

(19) 日本国特許庁(JP)

(12) 特 許 公 報(B2)

(11) 特許番号

特許第6521234号
(P6521234)

(45) 発行日 令和1年5月29日(2019.5.29)

(24) 登録日 令和1年5月10日(2019.5.10)

(51) Int. Cl.	F I
FO2D 19/06 (2006.01)	FO2D 19/06 Z
FO2D 23/00 (2006.01)	FO2D 23/00 J
FO2D 41/02 (2006.01)	FO2D 41/02 380Z
FO2D 41/04 (2006.01)	FO2D 41/02 385
FO2D 43/00 (2006.01)	FO2D 41/04 380P
請求項の数 15 (全 18 頁) 最終頁に続く	

(21) 出願番号 特願2015-66803 (P2015-66803)
(22) 出願日 平成27年3月27日(2015.3.27)
(65) 公開番号 特開2016-186259 (P2016-186259A)
(43) 公開日 平成28年10月27日(2016.10.27)
審査請求日 平成30年3月2日(2018.3.2)

(73) 特許権者 501204525
国立研究開発法人 海上・港湾・航空技術
研究所
東京都三鷹市新川6丁目38番1号
(74) 代理人 110001210
特許業務法人 Y K I 国際特許事務所
(72) 発明者 西尾 澄人
東京都三鷹市新川6丁目38番1号 独立
行政法人海上技術安全研究所内

審査官 丸山 裕樹

最終頁に続く

(54) 【発明の名称】 内燃機関の制御装置及びそれを用いた陸船産業用内燃機関

(57) 【特許請求の範囲】

【請求項1】

複数の気筒を有する内燃機関の制御装置であって、
前記複数の気筒に主燃料を供給する主燃料系と、前記複数の気筒の少なくとも1つに副燃料を供給する副燃料系と、
前記主燃料と前記副燃料の切り替えを設定する燃料切替設定手段と、
前記主燃料と前記副燃料とを切り替える燃料切替手段と、
前記気筒の排気ガスを排出する排気通路と、
前記気筒の少なくとも一つの排気ガスを吸気に戻すEGR通路と、
前記排気通路と前記EGR通路との切り替えを設定するEGR切替設定手段と、
前記排気通路と前記EGR通路とを切り替えるEGR切替手段を備え、
前記燃料切替手段は、前記複数の気筒のうち前記燃料切替設定手段において設定された気筒への前記主燃料と前記副燃料の供給を切り替え、
前記EGR切替手段は、前記燃料切替設定手段の設定により前記副燃料に切り替えられている気筒の少なくとも1つに対して、前記EGR切替設定手段の設定にしたがって前記排気通路から前記EGR通路に切り替えることを特徴とする内燃機関の制御装置。

【請求項2】

複数の気筒を有する内燃機関の制御装置であって、
前記複数の気筒に主燃料を供給する主燃料系と、前記複数の気筒の少なくとも1つに副燃料を供給する副燃料系と、

10

20

前記主燃料と前記副燃料の切り替えを設定する燃料切替設定手段と、
前記主燃料と前記副燃料とを切り替える燃料切替手段と、
前記気筒に供給する前記主燃料と前記副燃料の噴射条件を変更する燃料噴射条件変更手段と、
前記気筒の排気ガスを排出する排気通路と、
前記気筒の少なくとも一つの排気ガスを吸気に戻すEGR通路と、
前記排気通路と前記EGR通路との切り替えを設定するEGR切替設定手段と、
前記排気通路と前記EGR通路とを切り替えるEGR切替手段を備え、
前記燃料切替手段は、前記複数の気筒のうち前記燃料切替設定手段において設定された
気筒への前記主燃料と前記副燃料の供給を切り替えるとともに、
前記燃料噴射条件変更手段は、前記主燃料が供給される気筒への噴射条件と前記副燃料
が供給される気筒への噴射条件とを異ならせ、
前記EGR切替手段は、前記燃料切替設定手段の設定により前記副燃料に切り替えられ
ている気筒の少なくとも一つに対して、前記EGR切替設定手段の設定にしたがって前記
排気通路から前記EGR通路に切り替えることを特徴とする内燃機関の制御装置。

10

【請求項3】

複数の気筒を有する内燃機関の制御装置であって、
前記複数の気筒に主燃料を供給する主燃料系と、前記複数の気筒の少なくとも一つに副
燃料を供給する副燃料系と、
前記主燃料と前記副燃料の切り替えを設定する燃料切替設定手段と、
前記主燃料と前記副燃料とを切り替える燃料切替手段と、
前記気筒に供給する前記主燃料と前記副燃料の噴射条件を変更する燃料噴射条件変更手
段と、
前記気筒の排気ガスを排出する排気通路と、
前記気筒の少なくとも一つの排気ガスを吸気に戻すEGR通路と、
前記排気通路と前記EGR通路との切り替えを設定するEGR切替設定手段と、
前記排気通路と前記EGR通路とを切り替えるEGR切替手段を備え、
前記燃料切替手段は、前記複数の気筒のうち前記燃料切替設定手段において設定された
気筒への前記主燃料と前記副燃料の供給を切り替えるとともに、
前記燃料噴射条件変更手段は、前記主燃料が供給される気筒への燃料の供給量及び/又
は燃料の噴射タイミングと前記副燃料が供給される気筒への燃料の供給量及び/又は燃料
の噴射タイミングとを変更し、
前記EGR切替手段は、前記燃料切替設定手段の設定により前記副燃料に切り替えられ
ている気筒の少なくとも一つに対して、前記EGR切替設定手段の設定にしたがって前記
排気通路から前記EGR通路に切り替えることを特徴とする内燃機関の制御装置。

20

30

【請求項4】

複数の気筒を有する内燃機関の制御装置であって、
前記複数の気筒に主燃料を供給する主燃料系と、前記複数の気筒の少なくとも一つに副
燃料を供給する副燃料系と、
前記主燃料と前記副燃料の切り替えを設定する燃料切替設定手段と、
前記主燃料と前記副燃料とを切り替える燃料切替手段と、
前記気筒に供給する前記主燃料と前記副燃料の噴射条件を変更する燃料噴射条件変更手
段と、
前記気筒の排気ガスを排出する排気通路と、
前記気筒の少なくとも一つの排気ガスを吸気に戻すEGR通路と、
前記排気通路と前記EGR通路との切り替えを設定するEGR切替設定手段と、
前記排気通路と前記EGR通路とを切り替えるEGR切替手段を備え、
前記燃料切替手段は、前記複数の気筒のうち前記燃料切替設定手段において設定された
気筒への前記主燃料と前記副燃料の供給を切り替えるとともに、
前記燃料噴射条件変更手段は、前記主燃料が供給される気筒への噴射条件と前記副燃料

40

50

が供給される気筒への噴射条件とを異ならせ、

さらに前記副燃料の性状に応じて前記副燃料が供給される気筒への噴射条件を自動的に変更し、

前記 E G R 切替手段は、前記燃料切替設定手段の設定により前記副燃料に切り替えられている気筒の少なくとも 1 つに対して、前記 E G R 切替設定手段の設定にしたがって前記排気通路から前記 E G R 通路に切り替えることを特徴とする内燃機関の制御装置。

【請求項 5】

請求項 1 から 4 のいずれか 1 項に記載の内燃機関の制御装置であって、
前記 E G R 通路に通路面積を変更できる E G R バルブを備え、
E G R 率に応じて前記 E G R バルブを用いて前記 E G R 通路を通過する前記排気ガスの流量を調整することを特徴とする内燃機関の制御装置。 10

【請求項 6】

請求項 1 から 5 のいずれか 1 項に記載の内燃機関の制御装置であって、
E G R 率に応じて前記副燃料に切り替える気筒の数を覚えて前記 E G R 通路を通過する前記排気ガスの流量を調整することを特徴とする内燃機関の制御装置。

【請求項 7】

請求項 1 から 6 のいずれか 1 項に記載の内燃機関の制御装置であって、
前記 E G R 切替設定手段は、前記排気通路と前記 E G R 通路の切り替え設定を行う際に、前記複数の気筒のうち燃焼時期が均等にずれている気筒を前記排気通路と前記 E G R 通路の切り替え対象の気筒として設定することを特徴とする内燃機関の制御装置。 20

【請求項 8】

請求項 1 から 7 のいずれか 1 項に記載の内燃機関の制御装置であって、
前記 E G R 切替設定手段において前記排気通路から前記 E G R 通路への切り替えが設定されたときに、前記燃料切替手段が前記主燃料系から前記副燃料系に切り替えた後、前記 E G R 切替手段が前記排気通路から前記 E G R 通路への切り替えを行うことを特徴とする内燃機関の制御装置。

【請求項 9】

請求項 1 から 8 のいずれか 1 項に記載の内燃機関の制御装置であって、
前記 E G R 切替設定手段で前記 E G R 通路から前記排気通路への切り替えが設定されたときに、前記 E G R 切替手段が前記 E G R 通路から前記排気通路へ切り替えた後、前記燃料切替手段が前記副燃料系から前記主燃料系への切り替えを行うことを特徴とする内燃機関の制御装置。 30

【請求項 10】

請求項 1 から 9 のいずれか 1 項に記載の内燃機関の制御装置であって、
前記副燃料が供給される気筒からの前記 E G R 通路に前記排気ガス中の窒素酸化物を低減する脱硝装置を備えたことを特徴とする内燃機関の制御装置。

【請求項 11】

請求項 1 から 10 のいずれか 1 項に記載の内燃機関の制御装置であって、
前記副燃料が供給される気筒からの前記 E G R 通路に過給機を備えたことを特徴とする内燃機関の制御装置。 40

【請求項 12】

請求項 11 に記載の内燃機関の制御装置であって、
前記過給機は発電機付き過給機であることを特徴とする内燃機関の制御装置。

【請求項 13】

請求項 1 から 12 のいずれか 1 項に記載の内燃機関の制御装置であって、
前記内燃機関は移動体に搭載され、
前記燃料切替設定手段は、前記移動体の現在位置の地理的条件に応じて前記主燃料を供給する気筒と前記副燃料を供給する気筒を設定することを特徴とする内燃機関の制御装置。

【請求項 14】

請求項 1 から 1 3 のいずれか 1 項に記載の内燃機関の制御装置であって、
前記副燃料は前記主燃料に比べて硫黄含有量が少ない燃料であることを特徴とする内燃機関の制御装置。

【請求項 1 5】

請求項 1 から 1 4 のいずれか 1 項に記載の内燃機関の制御装置を搭載したことを特徴とする陸船産業用内燃機関。

【発明の詳細な説明】

【技術分野】

【0001】

本発明は、内燃機関の制御装置及びそれを用いた陸船産業用内燃機関に関する。

10

【背景技術】

【0002】

ディーゼル機関等の内燃機関からの排気ガスに含まれる窒素酸化物（ NO_x ）の低減技術としては選択触媒還元脱硝装置（ SCR ）等の後処理が知られているが、2ストロークエンジンでは排気ガスの温度が低いので適用が困難であるという問題がある。一方、排気ガスを吸気側に環流させることによって窒素酸化物（ NO_x ）を低減する排気再循環システム（ EGR ）も知られている。

【0003】

ディーゼル機関と直結されたガス機関を設け、炭化水素や煤塵のほとんどないガス機関の排気ガスをディーゼル機関に環流させる構成が開示されている（特許文献1）。また、主機用ディーゼルエンジンの吸気系統に排気処理が比較的容易な補機用ottoサイクルエンジンの排気を導き、総合的に窒素酸化物（ NO_x ）の低減を図った構成が開示されている（特許文献2）。また、複数の気筒のうち幾つかに排気通路と吸気通路とを繋ぐ EGR 通路を設けて排気ガスを環流させる内燃機関の制御装置が開示されている（特許文献3）。

20

【先行技術文献】

【特許文献】

【0004】

【特許文献1】特開平5-71425号公報

【特許文献2】特開平7-42623号公報

【特許文献3】特許第4862623号公報

30

【発明の概要】

【発明が解決しようとする課題】

【0005】

ところで、 EGR を適用するためには、エンジンの腐食を避けるために硫黄成分が少ない高価で良質な燃料を使用する必要がある。一方、船舶等に用いられる大型の内燃機関では特に燃料費が占める割合が高いため、できるだけ安い燃料を使用することが望まれている。船舶では、プロペラを駆動するための内燃機関である主機関と、船内で使用する電気を作るための内燃機関である補機関があり、補機関ではススの発生が少ない良い燃料を使用して、主機関では安い燃料を使用して、補機関から出るススの少ない排気ガスを主機関の EGR 用のガスと使用することが考えられる。しかし、補機関の排気ガス量は主機関の排気ガス量の10%未満であるため、 EGR 率を大きくすることができない。そこで、主機関の一部の気筒に良い燃料を使用することにより、主機関の EGR 率を10%以上にすることが可能となる。また、燃焼の悪い気筒だけに良い燃料を使用して燃焼を改善することも可能となる。

40

【0006】

本発明は、できるだけ安価な燃料を使用しつつ、排気ガス対策のために燃焼を改善した内燃機関の制御装置及び陸船産業用内燃機関を提供する。

【課題を解決するための手段】

【0007】

50

本発明の請求項 1 に係る内燃機関の制御装置は、複数の気筒を有する内燃機関の制御装置であって、前記複数の気筒に主燃料を供給する主燃料系と、前記複数の気筒の少なくとも一つに副燃料を供給する副燃料系と、前記主燃料と前記副燃料の切り替えを設定する燃料切替設定手段と、前記主燃料と前記副燃料とを切り替える燃料切替手段と、前記気筒の排気ガスを排出する排気通路と、前記気筒の少なくとも一つの排気ガスを吸気に戻す E G R 通路と、前記排気通路と前記 E G R 通路との切り替えを設定する E G R 切替設定手段と、前記排気通路と前記 E G R 通路とを切り替える E G R 切替手段を備え、前記燃料切替手段は、前記複数の気筒のうち前記燃料切替設定手段において設定された気筒への前記主燃料と前記副燃料の供給を切り替え、前記 E G R 切替手段は、前記燃料切替設定手段の設定により前記副燃料に切り替えられている気筒の少なくとも一つに対して、前記 E G R 切替設定手段の設定にしたがって前記排気通路から前記 E G R 通路に切り替えることを特徴とする内燃機関の制御装置である。

【 0 0 0 8 】

本発明の請求項 2 に係る内燃機関の制御装置は、複数の気筒を有する内燃機関の制御装置であって、前記複数の気筒に主燃料を供給する主燃料系と、前記複数の気筒の少なくとも一つに副燃料を供給する副燃料系と、前記主燃料と前記副燃料の切り替えを設定する燃料切替設定手段と、前記主燃料と前記副燃料とを切り替える燃料切替手段と、前記気筒に供給する前記主燃料と前記副燃料の噴射条件を変更する燃料噴射条件変更手段と、前記気筒の排気ガスを排出する排気通路と、前記気筒の少なくとも一つの排気ガスを吸気に戻す E G R 通路と、前記排気通路と前記 E G R 通路との切り替えを設定する E G R 切替設定手段と、前記排気通路と前記 E G R 通路とを切り替える E G R 切替手段を備え、前記燃料切替手段は、前記複数の気筒のうち前記燃料切替設定手段において設定された気筒への前記主燃料と前記副燃料の供給を切り替えるとともに、前記燃料噴射条件変更手段は、前記主燃料が供給される気筒への噴射条件と前記副燃料が供給される気筒への噴射条件とを異ならせ、前記 E G R 切替手段は、前記燃料切替設定手段の設定により前記副燃料に切り替えられている気筒の少なくとも一つに対して、前記 E G R 切替設定手段の設定にしたがって前記排気通路から前記 E G R 通路に切り替えることを特徴とする内燃機関の制御装置である。

【 0 0 0 9 】

本発明の請求項 3 に係る内燃機関の制御装置は、複数の気筒を有する内燃機関の制御装置であって、前記複数の気筒に主燃料を供給する主燃料系と、前記複数の気筒の少なくとも一つに副燃料を供給する副燃料系と、前記主燃料と前記副燃料の切り替えを設定する燃料切替設定手段と、前記主燃料と前記副燃料とを切り替える燃料切替手段と、前記気筒に供給する前記主燃料と前記副燃料の噴射条件を変更する燃料噴射条件変更手段と、前記気筒の排気ガスを排出する排気通路と、前記気筒の少なくとも一つの排気ガスを吸気に戻す E G R 通路と、前記排気通路と前記 E G R 通路との切り替えを設定する E G R 切替設定手段と、前記排気通路と前記 E G R 通路とを切り替える E G R 切替手段を備え、前記燃料切替手段は、前記複数の気筒のうち前記燃料切替設定手段において設定された気筒への前記主燃料と前記副燃料の供給を切り替えるとともに、前記燃料噴射条件変更手段は、前記主燃料が供給される気筒への燃料の供給量及び / 又は燃料の噴射タイミングと前記副燃料が供給される気筒への燃料の供給量及び / 又は燃料の噴射タイミングとを変更し、前記 E G R 切替手段は、前記燃料切替設定手段の設定により前記副燃料に切り替えられている気筒の少なくとも一つに対して、前記 E G R 切替設定手段の設定にしたがって前記排気通路から前記 E G R 通路に切り替えることを特徴とする内燃機関の制御装置である。

【 0 0 1 0 】

本発明の請求項 4 に係る内燃機関の制御装置は、複数の気筒を有する内燃機関の制御装置であって、前記複数の気筒に主燃料を供給する主燃料系と、前記複数の気筒の少なくとも一つに副燃料を供給する副燃料系と、前記主燃料と前記副燃料の切り替えを設定する燃料切替設定手段と、前記主燃料と前記副燃料とを切り替える燃料切替手段と、前記気筒に供給する前記主燃料と前記副燃料の噴射条件を変更する燃料噴射条件変更手段と、前記気

10

20

30

40

50

筒の排気ガスを排出する排気通路と、前記気筒の少なくとも一つの排気ガスを吸気に戻す E G R 通路と、前記排気通路と前記 E G R 通路との切り替えを設定する E G R 切替設定手段と、前記排気通路と前記 E G R 通路とを切り替える E G R 切替手段を備え、前記燃料切替手段は、前記複数の気筒のうち前記燃料切替設定手段において設定された気筒への前記主燃料と前記副燃料の供給を切り替えるとともに、前記燃料噴射条件変更手段は、前記主燃料が供給される気筒への噴射条件と前記副燃料が供給される気筒への噴射条件とを異ならせ、さらに前記副燃料の性状に応じて前記副燃料が供給される気筒への噴射条件を自動的に変更し、前記 E G R 切替手段は、前記燃料切替設定手段の設定により前記副燃料に切り替えられている気筒の少なくとも一つに対して、前記 E G R 切替設定手段の設定にしたがって前記排気通路から前記 E G R 通路に切り替えることを特徴とする内燃機関の制御装置である。

【 0 0 1 2 】

ここで、前記 E G R 通路に通路面積を変更できる E G R バルブを備え、E G R 率に応じて前記 E G R バルブを用いて前記 E G R 通路を通過する前記排気ガスの流量を調整することが好適である。

【 0 0 1 3 】

また、E G R 率に応じて前記副燃料に切り替える気筒の数を変えて前記 E G R 通路を通過する前記排気ガスの流量を調整することが好適である。

【 0 0 1 4 】

また、前記 E G R 切替設定手段は、前記排気通路と前記 E G R 通路の切り替え設定を行う際に、前記複数の気筒のうち燃焼時期が均等にずれている気筒を前記副燃料を供給する気筒として設定することが好適である。

【 0 0 1 5 】

また、前記 E G R 切替設定手段において前記排気通路から前記 E G R 通路への切り替えが設定されたときに、前記燃料切替手段が前記主燃料系から前記副燃料系に切り替えた後、前記 E G R 切替手段が前記排気通路から前記 E G R 通路への切り替えを行うことが好適である。また、逆に、前記 E G R 切替設定手段で前記 E G R 通路から前記排気通路への切り替えが設定されたときに、前記 E G R 切替手段が前記 E G R 通路から前記排気通路へ切り替えた後、前記燃料切替手段が前記副燃料系から前記主燃料系への切り替えを行うことが好適である。

【 0 0 1 6 】

さらに、前記副燃料が供給される気筒からの E G R 通路に前記排気ガス中の窒素酸化物を低減する脱硝装置を備えたことが好適である。

【 0 0 1 7 】

また、前記副燃料が供給される気筒からの E G R 通路に過給機を備えたことが好適である。このとき、前記過給機は発電機付き過給機であることが好適である。

【 0 0 1 8 】

また、前記燃料切替設定手段は、前記移動体の現在位置の地理的条件に応じて前記主燃料を供給する気筒と前記副燃料を供給する気筒を設定することが好適である。

【 0 0 1 9 】

また、前記副燃料は前記主燃料に比べて硫黄含有量が少ない燃料であることが好適である。例えば、前記主燃料は C 重油等とし、前記副燃料は、前記主燃料よりも硫黄成分が少ない A 重油、軽油等の燃料とすることが好適である。また、デュアルフューエルエンジンの場合、前記主燃料を重油とし、前記副燃料をガスとしてもよい。

【 0 0 2 0 】

また、上記内燃機関の制御装置は陸船産業用内燃機関に用いることが好適である。

【 発明の効果 】

【 0 0 2 1 】

本発明の請求項 1 に係る内燃機関の制御装置によれば、複数の気筒を有する内燃機関の制御装置であって、前記複数の気筒に主燃料を供給する主燃料系と、前記複数の気筒の少

なくとも1つに副燃料を供給する副燃料系と、前記主燃料と前記副燃料の切り替えを設定する燃料切替設定手段と、前記主燃料と前記副燃料とを切り替える燃料切替手段と、前記気筒の排気ガスを排出する排気通路と、前記気筒の少なくとも一つの排気ガスを吸気に戻すEGR通路と、前記排気通路と前記EGR通路との切り替えを設定するEGR切替設定手段と、前記排気通路と前記EGR通路とを切り替えるEGR切替手段を備え、前記燃料切替手段は、前記複数の気筒のうち前記燃料切替設定手段において設定された気筒への前記主燃料と前記副燃料の供給を切り替え、前記EGR切替手段は、前記燃料切替設定手段の設定により前記副燃料に切り替えられている気筒の少なくとも1つに対して、前記EGR切替設定手段の設定にしたがって前記排気通路から前記EGR通路に切り替えることによって、必要に応じて副燃料を使用することにより各気筒における燃料の燃焼を改善して排気ガス対策をすると共に、高価な副燃料を不必要に使用することなく、安価な主燃料との併用によって燃料費を低減することができる。さらに、硫黄成分の少ない良い燃料である副燃料を用いている気筒からの排気ガスのみをEGRに利用することによって、硫黄成分による内燃機関の腐食を抑制しつつ、各気筒における窒素酸化物(NO_x)の発生を低減し排気ガス対策をすることができる。

【0022】

本発明の請求項2に係る内燃機関の制御装置によれば、複数の気筒を有する内燃機関の制御装置であって、前記複数の気筒に主燃料を供給する主燃料系と、前記複数の気筒の少なくとも1つに副燃料を供給する副燃料系と、前記主燃料と前記副燃料の切り替えを設定する燃料切替設定手段と、前記主燃料と前記副燃料とを切り替える燃料切替手段と、前記気筒に供給する前記主燃料と前記副燃料の噴射条件を変更する燃料噴射条件変更手段と、前記気筒の排気ガスを排出する排気通路と、前記気筒の少なくとも一つの排気ガスを吸気に戻すEGR通路と、前記排気通路と前記EGR通路との切り替えを設定するEGR切替設定手段と、前記排気通路と前記EGR通路とを切り替えるEGR切替手段を備え、前記燃料切替手段は、前記複数の気筒のうち前記燃料切替設定手段において設定された気筒への前記主燃料と前記副燃料の供給を切り替えるとともに、前記燃料噴射条件変更手段は、前記主燃料が供給される気筒への噴射条件と前記副燃料が供給される気筒への噴射条件とを異ならせ、前記EGR切替手段は、前記燃料切替設定手段の設定により前記副燃料に切り替えられている気筒の少なくとも1つに対して、前記EGR切替設定手段の設定にしたがって前記排気通路から前記EGR通路に切り替えることによって、主燃料と副燃料の燃料特性(燃料密度や発熱量)の違いによる各気筒での燃焼性や出力特性のばらつきを低減することができる。さらに、硫黄成分の少ない良い燃料である副燃料を用いている気筒からの排気ガスのみをEGRに利用することによって、硫黄成分による内燃機関の腐食を抑制しつつ、各気筒における窒素酸化物(NO_x)の発生を低減し排気ガス対策をすることができる。

【0023】

本発明の請求項3に係る内燃機関の制御装置によれば、複数の気筒を有する内燃機関の制御装置であって、前記複数の気筒に主燃料を供給する主燃料系と、前記複数の気筒の少なくとも1つに副燃料を供給する副燃料系と、前記主燃料と前記副燃料の切り替えを設定する燃料切替設定手段と、前記主燃料と前記副燃料とを切り替える燃料切替手段と、前記気筒に供給する前記主燃料と前記副燃料の噴射条件を変更する燃料噴射条件変更手段と、前記気筒の排気ガスを排出する排気通路と、前記気筒の少なくとも一つの排気ガスを吸気に戻すEGR通路と、前記排気通路と前記EGR通路との切り替えを設定するEGR切替設定手段と、前記排気通路と前記EGR通路とを切り替えるEGR切替手段を備え、前記燃料切替手段は、前記複数の気筒のうち前記燃料切替設定手段において設定された気筒への前記主燃料と前記副燃料の供給を切り替えるとともに、前記燃料噴射条件変更手段は、前記主燃料が供給される気筒への燃料の供給量及び/又は燃料の噴射タイミングと前記副燃料が供給される気筒への燃料の供給量及び/又は燃料の噴射タイミングとを変更し、前記EGR切替手段は、前記燃料切替設定手段の設定により前記副燃料に切り替えられている気筒の少なくとも1つに対して、前記EGR切替設定手段の設定にしたがって前記排気

通路から前記 EGR 通路に切り替えることによって、燃料の燃焼に特に影響を及ぼすパラメータを制御して主燃料と副燃料の燃料特性の違いによる各気筒での燃焼性や出力特性のばらつきを低減することができる。さらに、硫黄成分の少ない良い燃料である副燃料を用いている気筒からの排気ガスのみを EGR に利用することによって、硫黄成分による内燃機関の腐食を抑制しつつ、各気筒における窒素酸化物 (NOx) の発生を低減し排気ガス対策をすることができる。

【0024】

本発明の請求項 4 に係る内燃機関の制御装置によれば、複数の気筒を有する内燃機関の制御装置であって、前記複数の気筒に主燃料を供給する主燃料系と、前記複数の気筒の少なくとも 1 つに副燃料を供給する副燃料系と、前記主燃料と前記副燃料の切り替えを設定する燃料切替設定手段と、前記主燃料と前記副燃料とを切り替える燃料切替手段と、前記気筒に供給する前記主燃料と前記副燃料の噴射条件を変更する燃料噴射条件変更手段と、前記気筒の排気ガスを排出する排気通路と、前記気筒の少なくとも一つの排気ガスを吸気に戻す EGR 通路と、前記排気通路と前記 EGR 通路との切り替えを設定する EGR 切替設定手段と、前記排気通路と前記 EGR 通路とを切り替える EGR 切替手段を備え、前記燃料切替手段は、前記複数の気筒のうち前記燃料切替設定手段において設定された気筒への前記主燃料と前記副燃料の供給を切り替えるとともに、前記燃料噴射条件変更手段は、前記主燃料が供給される気筒への噴射条件と前記副燃料が供給される気筒への噴射条件とを異ならせ、さらに前記副燃料の性状に応じて前記副燃料が供給される気筒への噴射条件を自動的に変更し、前記 EGR 切替手段は、前記燃料切替設定手段の設定により前記副燃料に切り替えられている気筒の少なくとも 1 つに対して、前記 EGR 切替設定手段の設定にしたがって前記排気通路から前記 EGR 通路に切り替えることによって、燃料の燃料特性の違いによる燃焼性や出力特性の変動を自動的に解消することができる。さらに、硫黄成分の少ない良い燃料である副燃料を用いている気筒からの排気ガスのみを EGR に利用することによって、硫黄成分による内燃機関の腐食を抑制しつつ、各気筒における窒素酸化物 (NOx) の発生を低減し排気ガス対策をすることができる。

【0026】

ここで、前記 EGR 通路に通路面積を変更できる EGR バルブを備え、EGR 率に応じて前記 EGR バルブを用いて前記 EGR 通路を通過する前記排気ガスの流量を調整することによって、硫黄成分の少ない良い燃料である副燃料を用いている気筒からの排気ガスのうち EGR に利用する排気ガスの量を調整して、硫黄成分による内燃機関の腐食を抑制しつつ、各気筒における窒素酸化物 (NOx) の発生を適切に低減することができる。

【0027】

また、EGR 率に応じて前記副燃料に切り替える気筒の数を変えて前記 EGR 通路を通過する前記排気ガスの流量を調整することによって、硫黄成分の少ない良い燃料である副燃料を用いている気筒からの排気ガスのうち EGR に利用する排気ガスの量を調整して、硫黄成分による内燃機関の腐食を抑制しつつ、不必要に高価な副燃料を使用する気筒数を増加させることなく、各気筒における窒素酸化物 (NOx) の発生を適切に低減することができる。

【0028】

また、前記 EGR 切替設定手段は、前記排気通路と前記 EGR 通路の切り替え設定を行う際に、前記複数の気筒のうち燃焼時期が均等にずれている気筒を前記副燃料を供給する気筒として設定することによって、前記主燃料を使用している気筒と前記副燃料を使用している気筒との燃焼の違いによる回転の時間的な変動を低減し、内燃機関を滑らかに駆動させることができる。また、EGR に利用される副燃料を用いている気筒からの排気ガスが均等にそれぞれの気筒の吸気に供給され、給気中の排気ガスの割合のムラがなくなり、内燃機関を滑らかに駆動させることができる。

【0029】

また、前記 EGR 切替設定手段において前記排気通路から前記 EGR 通路への切り替えが設定されたときに、前記燃料切替手段が前記主燃料系から前記副燃料系に切り替えた後

、前記 E G R 切替手段が前記排気通路から前記 E G R 通路への切り替えを行うことによって、硫黄成分の少ない良質の前記副燃料に切り替えられた気筒からの排気ガスのみを前記 E G R 通路へ導入することができ、切り替え時における前記 E G R 通路や気筒の燃焼室が硫黄成分やススの多い排気ガスによって汚染されることを防ぐことができる。

【 0 0 3 0 】

また、逆に、前記 E G R 切替設定手段で前記 E G R 通路から前記排気通路への切り替えが設定されたときに、前記 E G R 切替手段が前記 E G R 通路から前記排気通路へ切り替えられた後、前記燃料切替手段が前記副燃料系から前記主燃料系への切り替えを行うことによって、E G R から通常の排気に切り替えられた気筒のみ硫黄成分の少ない良質の前記副燃料から前記主燃料に切り替えられるので、切り替え時における前記 E G R 通路や気筒の燃焼室が硫黄成分やススの多い排気ガスによって汚染されることを防ぐことができる。

【 0 0 3 1 】

さらに、前記副燃料が供給される気筒からの E G R 通路に前記排気ガス中の窒素酸化物を低減する脱硝装置を備えたことによって、前記脱硝装置の劣化を抑制すると共に、排気ガス中の窒素酸化物 (N O x) をより低減することができる。

【 0 0 3 2 】

また、前記副燃料が供給される気筒からの E G R 通路に過給機を備えたことによって、前記副燃料を使用した気筒からの排気ガスのエネルギーも有効に利用することができる。また、前記過給機は発電機付き過給機であることによって、前記副燃料を使用した気筒からの排気ガスのエネルギーをより有効に利用すると共に、前記発電機の負荷を調整することにより E G R 率を調整することができる。

【 0 0 3 3 】

また、前記燃料切替設定手段は、前記移動体の現在位置の地理的条件に応じて前記主燃料を供給する気筒と前記副燃料を供給する気筒を設定することによって、地理的条件により異なる排気ガス規制に応じて排気ガスの性状を改善させつつ、最適な運転条件にて内燃機関を駆動させることができる。

【 0 0 3 4 】

また、前記副燃料は前記主燃料に比べて硫黄含有量が少ない燃料であることによって、排気ガスの性状を改善させつつ、E G R 等の利用率を高め排気ガス対策をすることができる。

【 0 0 3 5 】

また、陸船産業用内燃機関に上記内燃機関の制御装置を用いた場合は、各気筒における燃料の燃焼を改善して排気ガス対策をすると共に、高価な副燃料を不必要に使用することなく、安価な主燃料との併用によって燃料費を低減することができる陸船産業用内燃機関が提供できる。

【 図面の簡単な説明 】

【 0 0 3 6 】

【 図 1 】 第 1 の実施の形態における内燃機関の構成を示す図である。

【 図 2 】 第 1 の実施の形態における内燃機関の変形例の構成を示す図である。

【 図 3 】 第 2 の実施の形態における内燃機関の構成を示す図である。

【 図 4 】 第 2 の実施の形態における内燃機関の変形例の構成を示す図である。

【 図 5 】 第 2 の実施の形態における内燃機関の変形例の構成を示す図である。

【 図 6 】 第 3 の実施の形態における内燃機関の構成を示す図である。

【 図 7 】 第 3 の実施の形態における内燃機関の変形例の構成を示す図である。

【 発明を実施するための形態 】

【 0 0 3 7 】

< 第 1 の実施の形態 >

本発明の実施の形態における内燃機関 1 0 0 は、図 1 に示すように、複数の気筒 1 0 を備える。内燃機関 1 0 0 は、6 つの気筒 1 0 a ~ 1 0 f を備えるものとして説明するが、気筒 1 0 の数はこれに限定されるものではない。各気筒 1 0 は、それぞれに供給された燃

料を燃焼させることによって動力を発生させる。本実施の形態では、内燃機関100は、各気筒10に燃料を直接噴射する、いわゆる筒内直噴式のディーゼル式の内燃機関を例に説明する。

【0038】

第1の実施の形態では、各気筒10(10a~10f)は同一の構成を有するので、以下、気筒10aを代表させて説明を行う。

【0039】

気筒10aは、シリンダブロック、シリンダヘッド、ピストン及びクランク軸(図示しない)が設けられる。シリンダブロックには、シリンダボアが形成されており、このシリンダボアをピストンが往復運動可能に配置される。また、シリンダブロックには、ピストンに対向してシリンダボアを囲うようにシリンダヘッドが結合される。これらシリンダボア、シリンダヘッド及びピストンのヘッドにより囲まれた空間が燃焼室となる。

【0040】

気筒10aには、吸気(給気)ポート12及び排気ポート14が設けられる。吸気ポート12には、吸気弁16が設けられる。排気ポート14には、排気弁18が設けられる。気筒10aには、ピストンの動きに応じたクランク軸の回転角位置を検出するクランク角センサ(図示しない)が設けられており、検出した回転角位置に係る信号が制御装置102に入力される。制御装置102はピストンの動き(クランク角)に応じて吸気弁16を開閉させ、気筒10aへの吸気(給気)のタイミングが制御される。また、制御装置102はピストンの動き(クランク角)に応じて排気弁18を開閉させ、気筒10aからの排気が制御される。

【0041】

気筒10aには、燃料を供給するための燃料噴射装置20が設けられる。燃料噴射装置20には、主燃料を供給するための主燃料供給ライン22及び副燃料を供給するための副燃料供給ライン24が接続される。主燃料供給ライン22及び副燃料供給ライン24は、燃料切替手段である三方弁26を介して燃料噴射装置20に接続される。主燃料供給ライン22には、主燃料タンク22a及び主燃料ポンプ22bが設けられ、主燃料タンク22aに蓄えられた主燃料が主燃料ポンプ22bによって加圧されて主燃料供給ライン22へ供給される。また、副燃料供給ライン24には、副燃料タンク24a及び副燃料ポンプ24bが設けられ、副燃料タンク24aに蓄えられた副燃料が副燃料ポンプ24bによって加圧されて副燃料供給ライン24へ供給される。燃料噴射装置20は、供給された主燃料又は副燃料を気筒10aに直接噴射する。燃料噴射装置20は、内燃機関100の1サイクル中に複数回の燃料噴射が可能なものとしてもよい。

【0042】

ここで、副燃料は、主燃料よりも質の良い燃料とする。例えば、主燃料はC重油等とし、副燃料は、主燃料よりも硫黄成分が少ないA重油、軽油等の燃料とすることが好適である。また、デュアルフェューエルエンジンの場合、主燃料を重油とし、副燃料をガスとしてもよい。

【0043】

気筒10a内には、ピストンの上下動に応じて吸気ポート12から空気が吸入される。さらに、燃料噴射装置20により燃料(主燃料又は副燃料)が供給されて、気筒10a内において空気と燃料の混合気形成される。

【0044】

筒内直噴式のディーゼル式の内燃機関の場合、圧縮着火で燃焼が行われる。また、気筒10aには、混合気に点火する点火装置として点火プラグが設けられる場合がある。点火プラグの電極に電圧を印加することによって火花を生じさせ、気筒10a内に供給された混合気に点火して燃焼させることもできる。燃焼によってピストンを往復運動させる駆動力が生じ、往復運動が回転運動に変換されてクランク軸から出力される。

【0045】

排気ポート14には、気筒10aから排出された排気ガスを排気する排気通路30が設

けられる。排気通路 30 には、排気ガスのエネルギーにより吸入空気を圧縮するターボ過給機 32 が接続される。ターボ過給機 32 は、流入する排気ガスのエネルギーによりタービンホイール及びコンプレッサホイールを回転駆動させ、コンプレッサによって空気を圧縮してインタークーラ 34 を介して吸気ポート 12 に給送する。

【0046】

また、排気ポート 14 には、排気通路 30 と並列に排気再循環 (EGR) 通路 36 が接続される。排気通路 30 及び排気再循環通路 36 は、EGR 切替手段である EGR 三方弁 38 を介して排気ポート 14 に接続される。制御装置 102 は、EGR 切替設定手段 102c として機能し、EGR 三方弁 38 を切り替えることによって気筒 10a から排出される排気ガスを一般の排気と EGR とに排他的に振り分けて排出させる。

10

【0047】

EGR システムは、排気再循環通路 36 に設けられたブロワ 40、EGR クーラー 42 及び EGR 弁 44 により構成される。排気再循環通路 36 に導入された排気ガスは、ブロワ 40 によって昇圧されて EGR クーラー 42 に送られる。EGR クーラー 42 は、排気ガスを供給ガスの温度にまで低下させて吸気ポート 12 へ供給する。EGR クーラー 42 は、冷却器本体と凝縮水捕集部とを有する。すなわち、排気ガスは、ブロワ 40 によって昇圧されて輸送され、さらに EGR クーラー 42 によって温度が低下させられて吸気ポート 12 へ供給される。EGR 弁 44 は、排気再循環通路 36 を流れる排気ガスの流量を調整するために用いられる。

【0048】

EGR システムを作動させると、気筒 10a から排出された排気ガスの一部は吸気ポート 12 へ再循環される。これによって、二酸化炭素を含み、酸素が少ない排気ガスが酸素を十分に含んだ空気と混合されて気筒 10a 内に供給される。したがって、気筒 10a 内におけるガス充填効率を高めてポンプ損失を低減すると共に、気筒 10a 内における燃焼温度を低下させて窒素酸化物等の発生を抑制することができる。

20

【0049】

なお、ターボ過給機 32 を介して排気再循環通路 36 に導入された排気ガスの一部を外へ排気できるようにしてもよい。EGR 弁 44 によって再循環される排気ガスの流量が調整されるので、ターボ過給機 32 を介して再循環に利用されない残りの排気ガスを排気できる。

30

【0050】

他の気筒 10b ~ 10f についても、気筒 10a と同様の構成を有する。なお、各気筒 10 (10a ~ 10f) への吸気のタイミング、燃料噴射のタイミング及び着火のタイミングは、制御装置 102 により各気筒 10 に対してそれぞれ独立して制御可能に構成される。具体的には、各気筒 10 における着火のタイミングが時間的に均等となるように制御されることが好適である。例えば、気筒 10a ~ 気筒 10f の 6 気筒の 2 ストロークの内燃機関 100 では、クランク角が 60° 毎に着火のタイミングを設定することが好適である。

【0051】

制御装置 102 は、燃料切替設定手段 102a として機能し、燃料切替手段である三方弁 26 を切り替えることによって各気筒 10 (10a ~ 10f) に主燃料又は副燃料の一方が排他的に供給されるように制御する。ここで、燃料切替設定手段 102a は、内燃機関 100 の運転状態に応じて各気筒 10 に供給される燃料を切り替える。具体的には、燃料切替設定手段 102a は、燃焼の悪い気筒 10 のみに副燃料を供給し、残りの気筒 10 には主燃料を供給するように三方弁 26 の状態を設定することが好適である。

40

【0052】

例えば、燃料切替設定手段 102a は、各気筒 10 の排気ポート 14 に排気ガスセンサ (図示しない) を設け、排気ガスの性状に応じて各気筒 10 に供給される燃料を設定する。この場合、燃料切替設定手段 102a は、排気ガス中の窒素酸化物 (NO_x)、一酸化炭素 (CO)、スモーク (排気ガス中の粒子状物質の量) 及び全炭化水素 (THC) の濃

50

度の少なくとも1つに応じて三方弁26を切り替えて各気筒10に主燃料又は副燃料が供給されるように制御する。すなわち、燃料切替設定手段102aは、排気ガス中の窒素酸化物(NO_x)、一酸化炭素(CO)、スモーク及び全炭化水素(THC)の測定値の少なくとも一つから各気筒10内での燃焼状態を推定し、この推定された燃焼状態又は窒素酸化物(NO_x)、一酸化炭素(CO)、スモーク及び全炭化水素(THC)の測定値自体に応じて三方弁26を切り替えて各気筒10に供給される主燃料又は副燃料を切り替える。

【0053】

また、燃料切替設定手段102aは、各気筒10に圧力センサ(図示しない)を設け、気筒内圧力に応じて各気筒10に供給される燃料を設定してもよい。圧力センサは、シリンダヘッドボルトに作用する力を測定するセンサ、歪みセンサ等によりシリンダヘッドに加わる力を測定する構成とすることができる。また、気筒10内の圧力を直接検出する構成としてもよい。これらの場合、気筒内圧力が高いほどその気筒10内での燃焼は良好であると判定することができる。燃料切替設定手段102aは、各気筒10の気筒内圧力に応じて三方弁26を切り替えて各気筒10に供給される主燃料又は副燃料を切り替える。

【0054】

また、燃料切替設定手段102aは、機関の負荷条件や地理的条件等に応じて各気筒10に供給される燃料を設定してもよい。機関の負荷条件は、予め設定された内燃機関100が搭載される船舶等の運航条件によって定められる。例えば、運航条件として、地理的条件により異なる排気ガス規制値(NO_x 規制、 CO 規制、スモーク規制、 SO_x 規制、 CO_2 排出量規制)等の設定をすることができる。さらに、環境を重視する設定(環境モード)とするか、燃費を重視する設定(エコモード)とするかの運転モードを選択するようにしてもよい。これらの条件に応じて運航条件が算出され、排気温度目標値、効率の目標値、負荷条件等が算出されるので、燃料切替設定手段102aはその算出結果に応じて三方弁26を切り替えて各気筒10に供給される主燃料又は副燃料を切り替える。

【0055】

また、GPS(図示しない)やレーダを搭載し、現在の位置から運航条件を算出してもよい。GPSまたはレーダにより、陸からの距離、目的地からの方位や距離、航行時の目標物との位置関係を取得することができ、これらに応じた運航条件を算出することができる。例えば、現在位置が港湾内、陸地から近い位置であれば、排気ガス浄化を優先した運転モード(環境モード)とし、外洋であれば、燃費を優先した運転モード(エコモード)とする。そして、燃料切替設定手段102aは、運転モードに応じて三方弁26を切り替えて各気筒10に供給される主燃料又は副燃料を切り替える。

【0056】

また、制御装置102は、燃料噴射条件変更手段102bとして機能し、燃料噴射装置20における燃料の噴射タイミング及び噴射量を各気筒10に対してそれぞれ独立して制御する。すなわち、各気筒10に供給される燃料が主燃料であるか副燃料であるかによって燃料密度や発熱量が異なり、気筒内での燃焼の状態が変化するので、各気筒10に供給される燃料の種別に応じて燃料の噴射タイミング及び噴射量を調整する。

【0057】

具体的には、各気筒10における最高気筒内圧力、熱発生量、排気温度、着火時期等が予め設定された目標値となる噴射条件(噴射量(噴射期間)、噴射圧及びクランク角度に対する主噴射の噴射タイミング)を燃料の種別毎にそれぞれ登録しておき、燃料噴射条件変更手段102bは、各気筒10に供給されている燃料が主燃料又は副燃料の種別に応じて登録されている噴射条件を読み出して、その噴射条件となるように制御すればよい。例えば、主燃料が供給されている気筒10と副燃料が供給されている気筒10とにおいて最高気筒内圧力、熱発生量、排気温度及び着火時期の少なくとも一つが同程度となるように燃料の噴射条件を変更する。

【0058】

このように、気筒10毎に燃料を切り替えて運転を可能とすることによって、各気筒1

10

20

30

40

50

0における燃焼の状態を改善することができる。

【0059】

なお、副燃料を導入する気筒10は、燃焼のタイミング、すなわち燃焼時期が均等にずれるように選択することが好適である。例えば、4ストロークで2気筒に副燃料を導入する場合には着火のタイミングが360°ずれている気筒10を選択する。また、2ストロークで2気筒に副燃料を導入する場合には着火のタイミングが180°ずれている気筒10を選択する。

【0060】

これにより、主燃料を使用している気筒10と副燃料を使用している気筒10との燃焼の違いによる回転の時間的な変動を低減することができ、内燃機関100を滑らかに駆動させることができる。また、EGRに利用される副燃料を用いている気筒からの排気ガスが均等にそれぞれの気筒の吸気に供給され、給気中の排気ガスの割合のムラがなくなり、内燃機関を滑らかに駆動させることができる。

【0061】

また、EGR切替設定手段102cは、副燃料が供給されている気筒10のうち排気再循環通路36に排気ガスを導入する気筒10を設定し、その気筒10のEGR三方弁38を切り替えて排気ガスが排気再循環通路36へ流れるようにする。EGRを使用する気筒10は、副燃料が供給されている気筒10のすべてとしてもよいし、その一部としてもよい。

【0062】

具体的には、EGR切替設定手段102cは、予め設定されたEGR率に応じてEGRを使用する気筒10の数を設定すればよい。例えば、6気筒の内燃機関100である場合、EGR率が30%であれば副燃料が供給されている気筒10のうち2気筒をEGRを理由する気筒10として設定し、EGR率が15%であれば副燃料が供給されている気筒10のうち1気筒をEGRを利用する気筒10として設定する。

【0063】

また、制御装置102は、EGR率に応じてEGR弁44における排気ガスの流量を制御するようにしてもよい。例えば、EGR率に応じてEGR弁44を開にするタイミング、期間及び開口率を調整すればよい。

【0064】

このように、硫黄成分の少ない良い燃料である副燃料を用いている気筒10からの排気ガスのみをEGRに利用することによって、硫黄成分による内燃機関100の腐食を抑制しつつ、各気筒10における燃焼を改善することができ、窒素酸化物(NO_x)を低減することができる。一方、燃焼の改善が必要でない気筒10については低価格の主燃料を用いることによって経済的に有利になる。また、デュアルフューエルエンジンでは、副燃料であるガスを使用している気筒10の排気ガスをEGR用の排ガスに適用し、気筒10に再循環することによってメタンを燃焼させ、メタンスリップを低減することができる。

【0065】

また、EGRに利用する気筒10のみ副燃料を導入するようにすることが好適である。この場合、副燃料が供給されている気筒10のすべての排ガスをEGR用の排ガスとして適用することになる。EGR率が低い場合には、良質で高価な副燃料を用いる気筒10の数を少なくすることができ、低価格な主燃料の使用割合を増やすことによって経済的な運転が可能となる。

【0066】

EGR切替設定手段102cは、排気通路30から排気再循環通路36の切り替え設定を行う際に、気筒10のうち着火のタイミング(燃焼時期)が均等にずれている気筒10を副燃料を供給する気筒として設定することが好適である。これにより、主燃料を使用している気筒10と副燃料を使用している気筒10との燃焼の違いによる回転の時間的な変動を低減することができ、内燃機関100を滑らかに駆動させることができる。また、EGRに利用される副燃料を用いている気筒からの排気ガスが均等にそれぞれの気筒の吸気

10

20

30

40

50

に供給され、給気中の排気ガスの割合のムラがなくなり、内燃機関を滑らかに駆動させることができる。

【 0 0 6 7 】

また、EGR切替設定手段102cにおいて排気通路30から排気再循環通路36への切り替えが設定されたとき、燃料切替設定手段102aによって該当する気筒10の三方弁26が主燃料系から副燃料系に切り替えられた後、当該気筒10のEGR三方弁38を排気通路30から排気再循環通路36へ切り替えることが好適である。

【 0 0 6 8 】

これにより、硫黄成分の少ない良質の副燃料に切り替えられた気筒10からの排気ガスのみを排気再循環通路36へ導入することができ、切り替え時における排気再循環通路36やEGRクーラー42、また気筒10の燃焼室が硫黄成分やススの多い排気ガスによって汚染されることを防ぐことができる。

【 0 0 6 9 】

また、EGR切替設定手段102cにおいて排気再循環通路36から排気通路30への切り替えが設定されたときに、EGR三方弁38を排気再循環通路36から排気通路30へ切り替えた後、三方弁26を副燃料系から主燃料系への切り替えることが好適である。

【 0 0 7 0 】

これにより、EGRから通常の排気に切り替えられた後、硫黄成分の少ない良質の副燃料から主燃料に切り替えられるので、切り替え時における排気再循環通路36やEGRクーラー42や気筒10の燃焼室が硫黄成分やススの多い排気ガスによって汚染されることを防ぐことができる。

【 0 0 7 1 】

本実施の形態では、すべての気筒10(10a~10f)に燃料切替手段とEGR切替手段を設けた構成としたが、これに限定されるものではない。図2に示すように、一部の気筒10のみに燃料切替手段とEGR切替手段を設けた内燃機関200としてもよい。内燃機関200は、気筒10c及び気筒10dのみに燃料切替手段とEGR切替手段を設けた例を示している。

【 0 0 7 2 】

この場合、燃料切替手段とEGR切替手段を設けた気筒10(10c,10d)の範囲において、燃焼状態等に応じて主燃料と副燃料の切り替え及び一般的な排気とEGRの切り替えを行うことができる。

【 0 0 7 3 】

< 第2の実施の形態 >

図3に示すように、排気再循環通路36に選択触媒還元脱硝装置(SCR)50を設けた内燃機関300としてもよい。SCRは、排気ガスにアンモニアや尿素等の還元剤を添加した後、触媒に導入することにより窒素酸化物(NO_x)を窒素分子(N₂)、水(H₂O)に転換する装置である。

【 0 0 7 4 】

選択触媒還元脱硝装置50は、図3に示すように、排気再循環通路36上においてプロワ40の前に配置してもよいし、図4に示すように、個々の気筒10の排気再循環通路36上に配置してもよい。また、図5に示すように、プロワ40、EGRクーラー42及びEGR弁44を通らず、外部に排気される排気ガスを処理するように選択触媒還元脱硝装置50を設けてもよい。

【 0 0 7 5 】

このように、副燃料を使用する気筒10からの排気ガスのみを選択触媒還元脱硝装置50に導入するように構成することで、SCRの触媒の劣化を抑制すると共に、排気ガス中の窒素酸化物(NO_x)を低減することができる。

【 0 0 7 6 】

< 第3の実施の形態 >

上記実施の形態では、排気再循環通路36に導入された排気ガスの一部を一般の排気と

10

20

30

40

50

共通のターボ過給機 3 2 に導入する構成としたが、ターボ過給機 3 2 に導入せずに大気に放出してもよい。また、図 6 に示すように、排気再循環通路 3 6 に専用の E G R ターボ過給機 5 2 を設けた内燃機関 4 0 0 としてもよい。

【 0 0 7 7 】

これにより、吸気側に再循環される排気ガスのエネルギーをすべて利用することができる。また、再循環される排気ガスは加圧されて吸気ポート 1 2 へ送られるのでブロワ 4 0 を小型化又は不要とすることができる。

【 0 0 7 8 】

なお、E G R ターボ過給機 5 2 のコンプレッサホイールの前にクーラー 5 4 を設けることが好適である。再循環される排気ガスは比較的高温であるので、クーラー 5 4 によって予め低温下しておくことによって、E G R ターボ過給機 5 2 による加圧で排気ガスがさらに高温となることを防ぐことができる。

【 0 0 7 9 】

なお、図 7 に示すように、E G R ターボ過給機 5 2 に発電機 5 6 を併設してもよい。発電機 5 6 によって排気再循環通路 3 6 に導入された排気ガスのエネルギーを回収することができる。また、発電機 5 6 の負荷を調整することによって、E G R 率を調整することも可能となる。

【 産業上の利用可能性 】

【 0 0 8 0 】

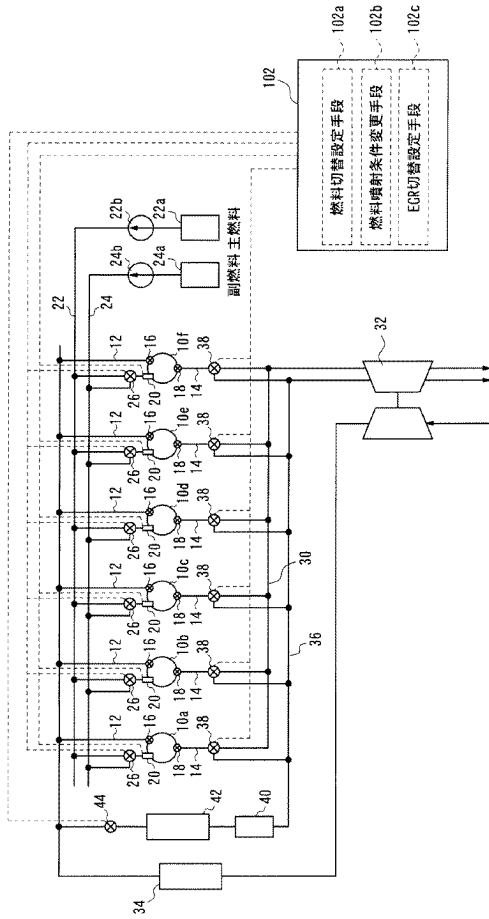
本発明に係る内燃機関の制御装置の適用範囲は、ディーゼル機関に限定されるものではなく、内部着火式、外部着火式の複数の気筒を備えた内燃機関であればよい。

【 符号の説明 】

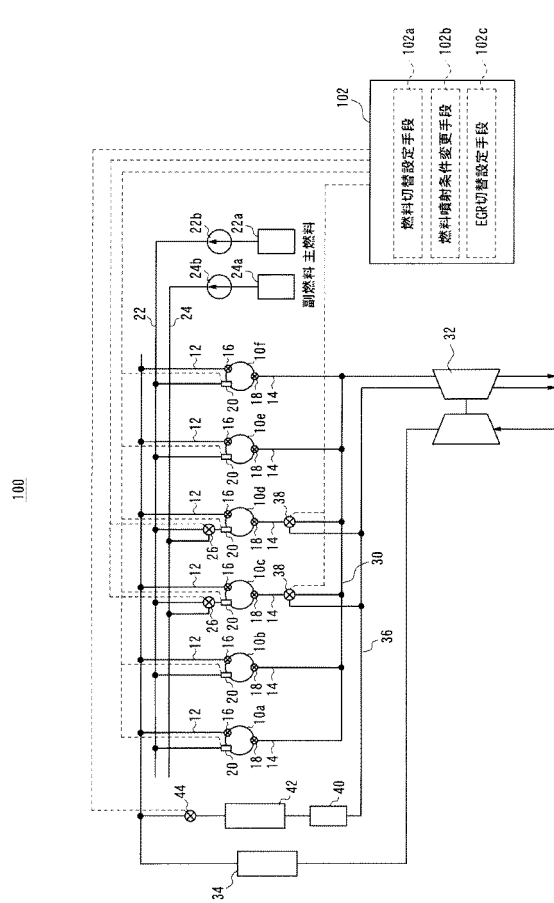
【 0 0 8 1 】

1 0 (1 0 a - 1 0 f) 気筒、2 0 燃料噴射装置、2 2 主燃料供給ライン、2 2 a 主燃料タンク、2 2 b 主燃料ポンプ、2 4 副燃料供給ライン、2 4 a 副燃料タンク、2 4 b 副燃料ポンプ、2 6 三方弁、3 0 排気通路、3 2 ターボ過給機、3 6 排気再循環通路、3 8 E G R 三方弁、4 0 ブロワ、4 2 E G R クーラー、4 4 E G R 弁、5 0 選択触媒還元脱硝装置、5 2 E G R ターボ過給機、5 4 クーラー、5 6 発電機、1 0 0 , 2 0 0 , 3 0 0 , 4 0 0 内燃機関、1 0 2 制御装置、1 0 2 a 燃料切替設定手段、1 0 2 b 燃料噴射条件変更手段、1 0 2 c E G R 切替設定手段。

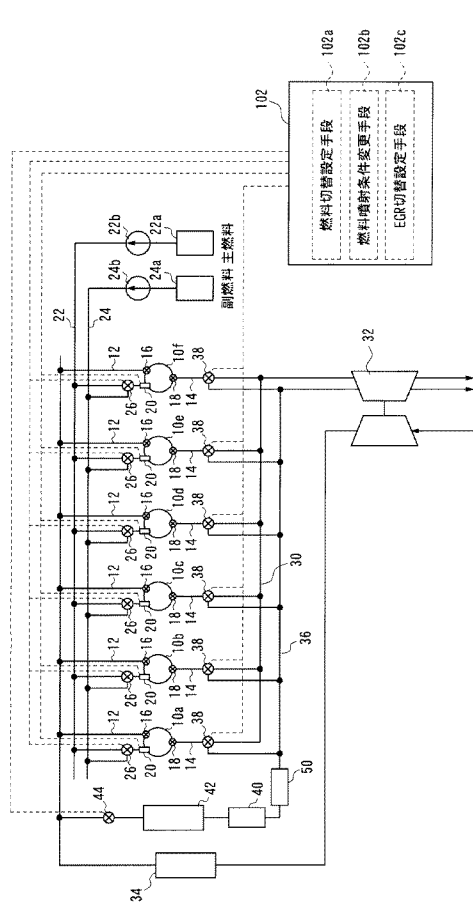
【図 1】



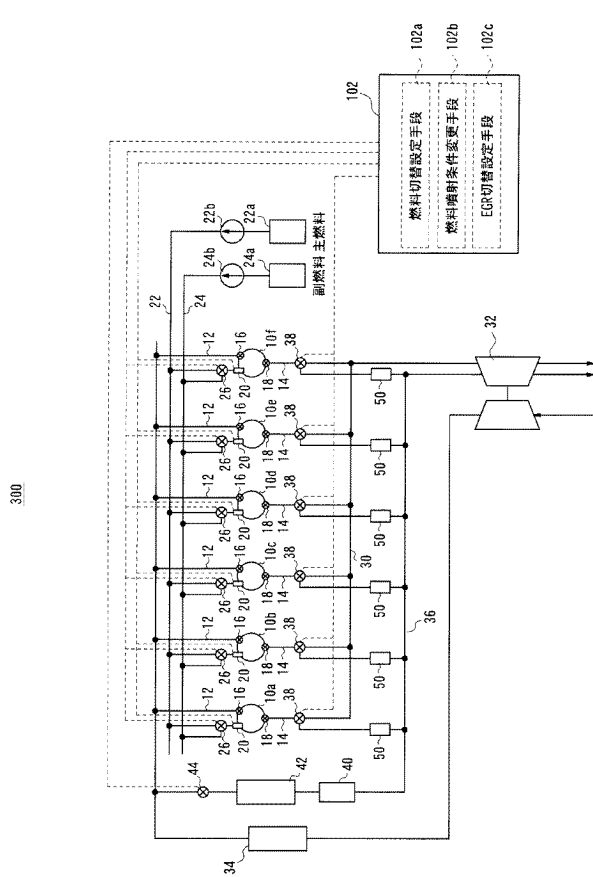
【図 2】



【図 3】



【図 4】



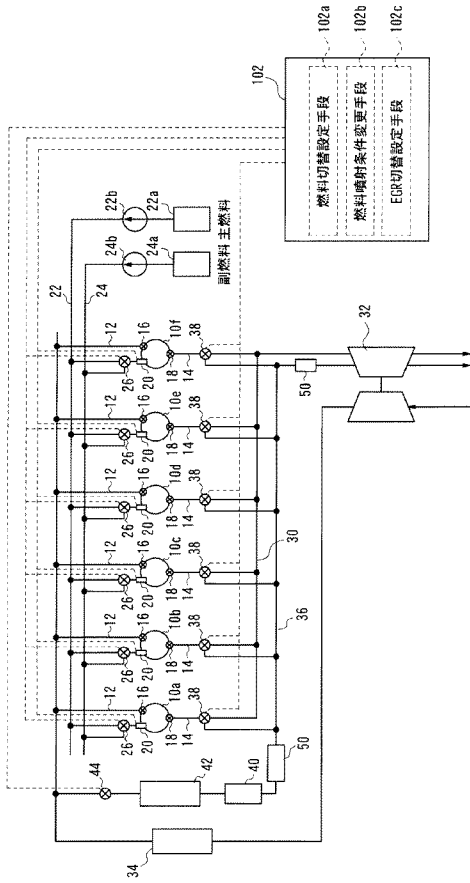
100

200

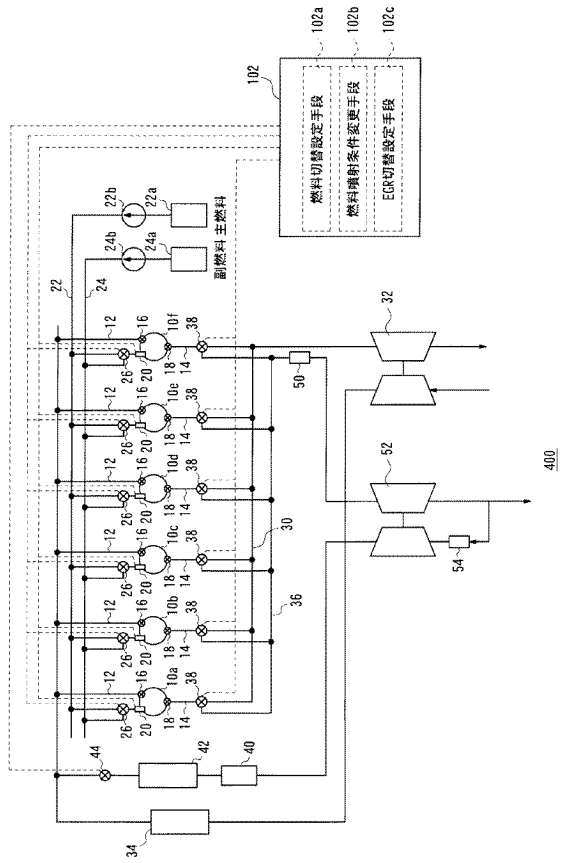
300

302

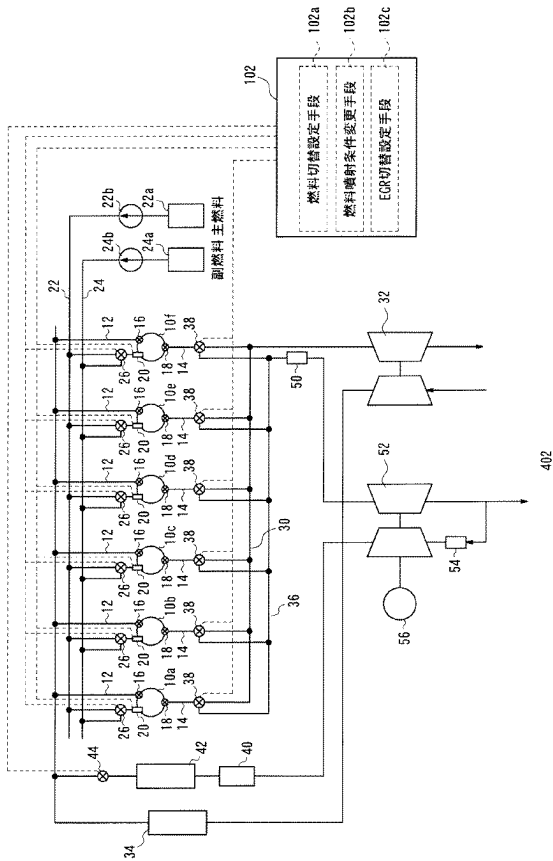
【図5】



【図6】



【図7】



フロントページの続き

(51)Int.Cl.

F I

F 0 2 D	41/04	3 8 5 P
F 0 2 D	43/00	3 0 1 H
F 0 2 D	43/00	3 0 1 J
F 0 2 D	43/00	3 0 1 N

(56)参考文献 特開 2 0 1 5 - 0 6 8 3 3 8 (J P , A)

特開 2 0 1 3 - 1 1 3 2 6 8 (J P , A)

特開 2 0 1 3 - 0 0 2 3 8 9 (J P , A)

特開 2 0 1 3 - 0 3 6 4 6 2 (J P , A)

特開 2 0 1 3 - 2 3 8 2 3 6 (J P , A)

(58)調査した分野(Int.Cl. , D B 名)

F 0 2 D 1 3 / 0 0 - 2 8 / 0 0

F 0 2 D 4 1 / 0 0 - 4 5 / 0 0