

(19) 日本国特許庁(JP)

(12) 特 許 公 報(B2)

(11) 特許番号

特許第6851053号
(P6851053)

(45) 発行日 **令和3年3月31日(2021.3.31)**

(24) 登録日 令和3年3月11日(2021.3.11)

(51) Int. Cl. F I
FO3D 80/30 (2016.01) FO3D 80/30

請求項の数 5 (全 18 頁)

(21) 出願番号	特願2020-55736 (P2020-55736)	(73) 特許権者	501204525
(22) 出願日	令和2年3月26日(2020.3.26)		国立研究開発法人 海上・港湾・航空技術研究所
(62) 分割の表示	特願2015-230070 (P2015-230070) の分割		東京都三鷹市新川6丁目38番1号
原出願日	平成27年11月25日(2015.11.25)	(73) 特許権者	000173809
(65) 公開番号	特開2020-106032 (P2020-106032A)		一般財団法人電力中央研究所
(43) 公開日	令和2年7月9日(2020.7.9)		東京都千代田区大手町1丁目6番1号
審査請求日	令和2年3月26日(2020.3.26)	(74) 代理人	110001210
			特許業務法人Y K I 国際特許事務所
		(72) 発明者	赤星 貞夫
			東京都三鷹市新川6丁目38番1号 国立研究開発法人 海上・港湾・航空技術研究所内

最終頁に続く

(54) 【発明の名称】 **ダブルダウンコンダクタシステム、ダブルダウンコンダクタシステム用の健全性評価システム、及び風力発電装置**

(57) 【特許請求の範囲】

【請求項1】

風車ブレードの先端部に設けた導電性のレセプタと、
前記レセプタに接続され、落雷により一時的に発生する落雷電流を接地部に導き、各々を流れる電流値が健全性評価に用いられる2本のダウンコンダクタと、
前記2本のダウンコンダクタを互いに絶縁すると共に一体的にモールドする絶縁体を含む絶縁手段とを備え、前記2本のダウンコンダクタのそれぞれの導線間の間隔が、前記導線の直径よりも小さく、かつ前記絶縁が確保できる範囲に設定されていることを特徴とするダブルダウンコンダクタシステム。

【請求項2】

請求項1に記載のダブルダウンコンダクタシステムに用いられる健全性評価システムであって、
前記風車ブレードの根元部に設けられ、前記落雷が有ったときの前記2本のダウンコンダクタのそれぞれ電流を計測する電流測定手段と、
前記2本のダウンコンダクタのうちの1本の前記根元部に高電圧を印加する高電圧印加手段を備えたことを特徴とするダブルダウンコンダクタシステム用の健全性評価システム。

【請求項3】

請求項2に記載のダブルダウンコンダクタシステム用の健全性評価システムであって、前記高電圧印加手段による1本のダウンコンダクタへの前記高電圧の印加時に前記電流

測定手段により計測された他のダウンコンダクタの前記電流に基づいて、前記2本のダウンコンダクタと前記レセプタの接続部の健全性を評価することを特徴とするダブルダウンコンダクタシステム用の健全性評価システム。

【請求項4】

請求項2又は3に記載のダブルダウンコンダクタシステム用の健全性評価システムであって、

前記高電圧の印加を遠隔場所から行うことを特徴とするダブルダウンコンダクタシステム用の健全性評価システム。

【請求項5】

請求項2から4のいずれか1項に記載のダブルダウンコンダクタシステム用の健全性評価システムを備えたことを特徴とする風力発電装置。 10

【発明の詳細な説明】

【技術分野】

【0001】

本発明は、ダブルダウンコンダクタシステム、ダブルダウンコンダクタシステム用の健全性評価システム、及び風力発電装置に関する。

【背景技術】

【0002】

風力発電装置では風況（風の吹き方）の良好な場所、例えば洋上や山の尾根等、周りに高い構築物が無い様な場所に風車が建てられる。このような場所で雷雲が発生すると、風車が頻繁に落雷を受けることになる。 20

【0003】

例えば日本海側では、冬季に対馬暖流による比較的暖かい海面にシベリアからの強い寒気が吹き込んで上昇気流が発生し、これにより洋上に雷雲が発生して落雷（冬季雷）が生じる。このような場所に風力発電装置を設けると、冬季雷が風車に直撃して破損に繋がるおそれがある。

【0004】

そこで、風力発電装置には外部雷保護システムが設けられている。例えば、風車翼にレセプタ（避雷部材）と呼ばれる導体部材を設け、レセプタから落雷電流を地中に導くダウンコンダクタ（避雷導線）を設けることによって落雷電流を地中に導く保護システムが開示されている（特許文献1）。 30

【0005】

また、風力発電装置に落雷があったことを検出するための落雷検出装置が提案されている。例えば、風車翼の複数箇所にレセプタを設け、レセプタから落雷電流を地中に導く避雷導線と共に避雷導線を通る避雷電流を検知して光信号を出力する光ファイバ電流センサを備えた落雷検出装置が開示されている（特許文献2）。当該落雷検出装置では、光ファイバ電流センサからの信号の種別を認識し、この種別に基づいて落雷箇所を判定する。

【0006】

また、風車羽根に設けられたレセプタから引き出された導線の電気抵抗を測定するために導線に並列に計測用の測定ケーブルを設けた構成が開示されている（特許文献3）。 40

【先行技術文献】

【特許文献】

【0007】

【特許文献1】特許第5308538号公報

【特許文献2】特開2012-117446号公報

【特許文献3】特開2012-42473号公報

【発明の概要】

【発明が解決しようとする課題】

【0008】

ところで、風車が落雷を受けた場合、外部雷保護システムが正常に機能して落雷電流が 50

地中まで放電されれば本来であれば風力発電装置を停止させる必要はない。しかしながら、外部雷保護システムに溶損等の不具合が生じて落雷電流を放電できなくなる場合や外部雷保護システム以外の風車のブレード等に落雷した場合等を考慮して、落雷があった場合に風力発電装置を停止させて確認や補修を行うという管理が実施されている。そのため、正常な落雷であった場合にも風力発電装置を停止させることによって稼働率が低下してしまう。そこで、風力発電装置の稼働率を向上させる技術が望まれている。本発明は、レセプタに着雷した正常落雷とダウンコンダクタ等に着雷した異常落雷とを区別して判定することを可能とすることを目的とする。

【課題を解決するための手段】

【0009】

請求項1に対応したダブルダウンコンダクタシステムは、風車ブレードの先端部に設けた導電性のレセプタと、前記レセプタに接続され、落雷により一時的に発生する落雷電流を接地部に導き、各々を流れる電流値が健全性評価に用いられる2本のダウンコンダクタと、前記2本のダウンコンダクタを互いに絶縁すると共に一体的にモールドする絶縁体を含む絶縁手段とを備え、前記2本のダウンコンダクタのそれぞれの導線間の間隔が、前記導線の直径よりも小さく、かつ前記絶縁が確保できる範囲に設定されている。

【0010】

ここで、ダブルダウンコンダクタシステムを用いた落雷判定システムは、前記レセプタ以外の部分への異常落雷を検出する異常落雷判定手段を備えることが好適である。

【0011】

また、前記異常落雷判定手段は、前記風車ブレードの根元部に設けられ、前記落雷があったときの前記2本のダウンコンダクタのそれぞれの電流を計測する高周波電流計と、前記高周波電流計で計測された前記2本のダウンコンダクタの前記電流に基づいて異常落雷を判定する判定手段を設けることが好適である。

【0012】

また、前記2本のダブルダウンコンダクタは、略同一の断面積を有し、前記判定手段は、前記高周波電流計で計測される前記2本のダウンコンダクタのそれぞれの前記電流が異なる場合に、前記風車ブレードへの異常落雷と判定することが好適である。

【0013】

また、前記判定手段は、前記2本のダウンコンダクタの前記電流に基づいて前記風車ブレードに対する前記異常落雷の落雷位置を算出することが好適である。

【0014】

また、前記判定手段は、前記高周波電流計で計測された前記2本のダウンコンダクタのそれぞれの前記電流が等しい場合に、前記レセプタへの正常落雷と判定することが好適である。

【0015】

また、前記異常落雷判定手段は、前記レセプタの近傍の前記2本のダウンコンダクタ間に応力センサを備え、前記判定手段は、前記高周波電流計で計測された前記電流と前記応力センサで検出された前記2本のダウンコンダクタ間の応力に基づいて前記異常落雷を検出することが好適である。このとき、前記応力センサは、光ファイバ応力センサとすることがより好適である。

【0016】

また、前記レセプタの近傍の前記2本のダウンコンダクタに異なる巻き数、異なる極方向で巻き付けられた電流センサを備え、前記判定手段は、前記高周波電流計で計測された前記電流と前記電流センサで検出された電流センサ電流に基づいて前記異常落雷を検出することが好適である。このとき、前記電流センサは、光ファイバ電流センサとすることがより好適である。

【0017】

また、前記異常落雷判定手段は、前記レセプタの近傍の前記2本のダウンコンダクタに異なる巻き数、異なる極方向で巻き付けられたレセプタ側電流センサと、前記風車ブレード

10

20

30

40

50

ドのハブ近傍の前記2本のダウンコンダクタに異なる巻き数、異なる極方向で巻き付けられたハブ側電流センサと、前記レセプタ側電流センサで検出された電流と前記ハブ側電流センサで計測された電流とに基づいて前記異常落雷を検出する判定手段を設けることが好適である。この場合も、前記レセプタ側電流センサ及び前記ハブ側電流センサは、光ファイバ電流センサとすることがより好適である。

【0018】

請求項2に対応した上記ダウンコンダクタシステムに用いられる健全性評価システムは、前記風車ブレードの根元部に設けられ、前記落雷があったときの前記2本のダウンコンダクタのそれぞれ電流を計測する電流測定手段と、前記2本のダウンコンダクタのうちの1本の前記根元部に高電圧を印加する高電圧印加手段を備える。

10

【0019】

また、前記高電圧印加手段による1本のダウンコンダクタへの前記高電圧の印加時に前記電流測定手段により計測された他のダウンコンダクタの前記電流に基づいて、前記2本のダウンコンダクタと前記レセプタの接続部の健全性を評価することが好適である。

【0020】

また、前記高電圧の印加を遠隔場所から行うことが好適である。

【0021】

請求項5に対応した風力発電装置は、上記ダブルダウンコンダクタシステム用の健全性評価システムを備える。

【発明の効果】

20

【0022】

請求項1に対応したダブルダウンコンダクタシステムによれば、風車ブレードの先端部に設けた導電性のレセプタと、前記レセプタに接続され、落雷により一時的に発生する落雷電流を接地部に導き、各々を流れる電流値が健全性評価に用いられる2本のダウンコンダクタと、前記2本のダウンコンダクタを互いに絶縁すると共に一体的にモールドする絶縁体を含む絶縁手段とを備え、前記2本のダウンコンダクタのそれぞれの導線間の間隔が、前記導線の直径よりも小さく、かつ前記絶縁が確保できる範囲に設定されていることで、レセプタに着雷した正常落雷とダウンコンダクタ等に着雷した異常落雷とを区別して判定する落雷判定システムの健全性の評価に適用することができる。また、ダウンコンダクタが2本あるところ、1本が損傷しても他の1本で落雷電流を接地部に導く機能を補うことができる。また、2本のダウンコンダクタ間に例えば引力、斥力が働いても、2本のダウンコンダクタの位置関係を絶縁手段により保持できる。

30

【0023】

また、上記ダブルダウンコンダクタシステムを用いた落雷判定システムによれば、前記レセプタ以外の部分への異常落雷を検出する異常落雷判定手段を備えることによって、レセプタに着雷した正常落雷とダウンコンダクタ等に着雷した異常落雷とを区別して判定することができる。

【0024】

ここで、前記異常落雷判定手段は、前記風車ブレードの根元部に設けられ、前記落雷があったときの前記2本のダウンコンダクタのそれぞれの電流を計測する高周波電流計と、前記高周波電流計で計測された前記2本のダウンコンダクタの前記電流に基づいて異常落雷を判定する判定手段を設けることによって、前記2本のダウンコンダクタの前記電流に基づいて正常落雷と異常落雷とを判定することができる。

40

【0025】

また、前記2本のダブルダウンコンダクタは、略同一の断面積を有し、前記判定手段は、前記高周波電流計で計測される前記2本のダウンコンダクタのそれぞれの前記電流が異なる場合に、前記風車ブレードへの異常落雷と判定することによって、前記2本のダウンコンダクタのそれぞれの前記電流の差のみから異常落雷を検出することができる。

【0026】

また、前記判定手段は、前記2本のダウンコンダクタの前記電流に基づいて前記風車ブ

50

レードに対する前記異常落雷の落雷位置を算出することによって、正常落雷と異常落雷の区別のみならず、落雷位置を推定することができる。

【 0 0 2 7 】

また、前記判定手段は、前記高周波電流計で計測された前記 2 本のダウンコンダクタのそれぞれの前記電流が等しい場合に、前記レセプタへの正常落雷と判定することによって、前記 2 本のダウンコンダクタのそれぞれの前記電流の差が無いことのみから正常落雷を検出することができる。

【 0 0 2 8 】

また、前記異常落雷判定手段は、前記レセプタの近傍の前記 2 本のダウンコンダクタ間に応力センサを備え、前記判定手段は、前記高周波電流計で計測された前記電流と前記応力センサで検出された前記 2 本のダウンコンダクタ間の応力に基づいて前記異常落雷を検出することによって、前記 2 本のダウンコンダクタに同時に着雷した場合等においても異常落雷を正確に検出することができる。このとき、前記応力センサを光ファイバ応力センサとすることによって、前記応力センサを前記レセプタや前記ダウンコンダクタの付近に配置しても誘雷の可能性を低減することができる。

【 0 0 2 9 】

また、前記レセプタの近傍の前記 2 本のダウンコンダクタに異なる巻き数、異なる極方向で巻き付けられた電流センサを備え、前記判定手段は、前記高周波電流計で計測された前記電流と前記電流センサで検出された電流センサ電流に基づいて前記異常落雷を検出することによって、前記 2 本のダウンコンダクタに同時に着雷した場合等においても異常落雷を正確に検出することができる。このとき、前記電流センサを光ファイバ電流センサとすることによって、前記電流センサを前記レセプタや前記ダウンコンダクタの付近に配置しても誘雷の可能性を低減することができる。

【 0 0 3 0 】

また、前記異常落雷判定手段は、前記レセプタの近傍の前記 2 本のダウンコンダクタに異なる巻き数、異なる極方向で巻き付けられたレセプタ側電流センサと、前記風車ブレードのハブ近傍の前記 2 本のダウンコンダクタに異なる巻き数、異なる極方向で巻き付けられたハブ側電流センサと、前記レセプタ側電流センサで検出された電流と前記ハブ側電流センサで計測された電流とに基づいて前記異常落雷を検出する判定手段を設けることによって、前記 2 本のダウンコンダクタに同時に着雷した場合等においても異常落雷を正確に検出することができる。このとき、前記レセプタ側電流センサ及び前記ハブ側電流センサを光ファイバ電流センサとすることによって、前記応力センサを前記レセプタや前記ダウンコンダクタの付近に配置しても誘雷の可能性を低減することができる。

【 0 0 3 1 】

請求項 2 に対応した上記ダウンコンダクタシステムに用いられる健全性評価システムによれば、前記風車ブレードの根元部に設けられ、前記落雷があったときの前記 2 本のダウンコンダクタのそれぞれ電流を計測する電流測定手段と、前記 2 本のダウンコンダクタのうちの 1 本の前記根元部に高電圧を印加する高電圧印加手段を備えることによって、前記 2 本のダウンコンダクタの断線等を検知することができ、落雷判定システムの健全性の評価を容易にし、健全性を高めることができる。

【 0 0 3 2 】

また、前記高電圧印加手段による 1 本のダウンコンダクタへの前記高電圧の印加時に前記電流測定手段により計測された他のダウンコンダクタの前記電流に基づいて、前記 2 本のダウンコンダクタと前記レセプタの接続部及び前記 2 本のダウンコンダクタの健全性を評価することによって、落雷判定システムの健全性をより高い精度で確認することができる。

【 0 0 3 3 】

また、前記高電圧の印加を遠隔場所から行うことによって、洋上等の遠隔地に設置された風力発電装置の健全性を容易に確かめることができる。

【 0 0 3 4 】

10

20

30

40

50

請求項 5 に対応した風力発電装置は、上記ダブルダウンコンダクタシステム用の健全性評価システムを備えることによって、正常落雷か異常落雷かをより正確に知ることが可能となる。したがって、風車が落雷を受けた場合、外部雷保護システムが正常に機能して落雷電流が地中まで放電されれば、本来であれば必要であった風力発電装置を停止させる必要がなくなり、風力発電装置の稼働率を向上させることができる。

【図面の簡単な説明】

【0035】

【図 1】本発明の実施の形態における風力発電装置の側面一部断面図である。

【図 2】本発明の実施の形態における風力発電装置のブレードの構成を示す図である。

【図 3】本発明の実施の形態におけるダブルダウンコンダクタの構成を示す断面図である 10

【図 4】異常落雷が生じたときの落雷判定処理について説明する図である。

【図 5】冬季の雷モデルにおける落雷電流の時間変化を示す図である。

【図 6】冬季の雷モデルを適用した場合のダブルダウンコンダクタに流れる電流の数値解析結果を示す図である。

【図 7】夏季の雷モデルにおける落雷電流の時間変化を示す図である。

【図 8】夏季の雷モデルを適用した場合のダブルダウンコンダクタに流れる電流の数値解析結果を示す図である。

【図 9】断線が生じているときの落雷判定処理について説明する図である。

【図 10】変形例 1 における応力センサの配置を示す構成図である。 20

【図 11】変形例 2 における電流センサの配置を示す構成図である。

【図 12】変形例 2 における光ファイバ電流センサの構成を示す断面図である。

【図 13】変形例 3 における電流センサの配置を示す構成図である。

【図 14】変形例 3 における落雷判定処理について説明する図である。

【図 15】本発明の実施の形態及び変形例に適用した健全性評価システムの構成を示す図である。

【図 16】本発明におけるパルス電圧源の構成を示す図である。

【図 17】健全性評価システムによる健全性の評価処理について説明する図である。

【発明を実施するための形態】

【0036】 30

<全体構成>

本発明の実施の形態における風力発電装置 10 は、図 1 及び図 2 に示すように、風車 12、変圧器 14、及び制御部 16 を含んで構成される。図 1 は、風力発電装置 10 の側面一部断面図を示す。図 2 は、風力発電装置 10 の風車 12 の構成図を示す。

【0037】

風車 12 により風力エネルギーが電気エネルギーに変換される。この電気エネルギーは変圧器 14 によって電圧変換されて商用電源等の系統に連結される（交流リンク方式）。

【0038】

また、風車 12 が落雷を受けた（受雷または着雷）ときには、レセプタ 18、避雷導線（ダウンコンダクタ）20、タワー 22、接地線端子盤 24 を含む外部雷保護系統に落雷電流が流れる。 40

【0039】

<風力発電装置 10 の各構成>

風車 12 は、タワー 22、ナセル 30、主軸 32、ハブ 34、及びブレード 36A～36C を含んで構成される。なお、以下では、風車 12 として 3 枚のブレードから構成される 3 枚羽タイプのを例示する。

【0040】

タワー 22 は、ナセル 30 やブレード 36A～36C 等を地上から所定の高さに支持するための架台であって、例えば高さ 60 m 程度の鋼鉄製の円筒形状から構成される。単一のタワー 22 を山の尾根や洋上等に運搬することが困難な場合があり、タワー 22 は複数 50

の分割体から構成される。例えば図 1 ではタワー 22 が 5 つの分割円筒から構成されている。分割体の両端にあるフランジを位置合わせしてボルト留め等により固定して分割体を組み上げる。タワー 22 は中空となっており、主回路盤 38 や接地線端子盤 24 が収容される。

【 0 0 4 1 】

主回路盤 38 は発電機 42 と変圧器 14 とを中継する中継局としての機能を備えており、また、風車 12 の運転動作を設計限界以下に保つように保護する保護制御機能も備えている。接地線端子盤 24 は、地中に埋設された接地極とダウンコンダクタとを中継するための端子を備えている。また、接地線端子盤 24 は、接地抵抗値を測定するための測定用端子を備えていてもよい。

10

【 0 0 4 2 】

ナセル 30 はタワー 22 の上部に配置され、主軸 32、増速機 40 や発電機 42 等を収容する箱体である。主軸 32 の回転が増速機 40 に伝達され、さらに増速後の回転駆動力が発電機 42 に伝達されることで発電が行われる。また、ナセル 30 内には、後述する外部雷保護システムにおいて回転系から静止系に落雷電流を伝送するためのブラシ 48 を備えている。なお、ブラシに代えてスリップリングを設けるようにしてもよい。

【 0 0 4 3 】

ハブ 34 はロータヘッドとも呼ばれ、ブレード 36A ~ 36C を主軸 32 に固定する。ハブ 34 は中空構造である。ブレード 36A ~ 36C は例えばガラス繊維強化プラスチック (GFRP) 等の絶縁体から構成され、また軽量化を図るため中空構造を採っている。ブレード 36A ~ 36C の先端 (最外径端) にはレセプタ 18A ~ 18C が取り付けられている。レセプタ 18A ~ 18C はアルミニウム等の導電性材料から構成され、主に雷を受ける部位 (受雷部) として機能する。なお、図 1 に示す例ではブレード 36A ~ 36C の先端形状に沿ったいわゆるキャップタイプのレセプタ 18A ~ 18C を例示したが、この形態に限らない。例えばディスク形状またはロッド形状のレセプタ 18A ~ 18C をブレード 36A ~ 36C の先端に収容させてもよい。

20

【 0 0 4 4 】

また、ブレード 36A ~ 36C 内には、破線で示すダウンコンダクタ 20A ~ 20C が収容されている。ダウンコンダクタ 20A ~ 20C の一端はレセプタ 18A ~ 18C に接続され、他端は接続点 46 (ノード) でそれぞれ結線される。ダウンコンダクタ 20A ~ 20C は、例えば、円柱形の導電性材料とすることが好適である。

30

【 0 0 4 5 】

本実施の形態における風力発電装置 10 では、ダウンコンダクタ 20A ~ 20C のそれぞれが 2 本の導線からなるダブルダウンコンダクタの構成とされている。すなわち、レセプタ 18A ~ 18C に 2 本のダウンコンダクタ 20A (20A-1, 20A-2), 20B (20B-1, 20B-2), 20C (20C-1, 20C-2) がそれぞれ接続されて接続点 46 まで延設される。

【 0 0 4 6 】

図 3 は、2 本のダウンコンダクタ 20A-1, 20A-2 の構成を示す断面図である。図 3 は、ダウンコンダクタ 20A-1, 20A-2 の延設方向に対して垂直な断面を示す。ダウンコンダクタ 20A-1, 20A-2 は、絶縁体 28 によってモールドされ、互いに電氣的に絶縁されるように並べて配置される。このとき、2 本のダウンコンダクタ 20A-1, 20A-2 の半径 r は略同一とすることが好適である。その効果については後述する。ただし、ダウンコンダクタ 20A-1, 20A-2 の半径 r を異ならせてもよい。また、これに限定されるものではないが、2 本のダウンコンダクタ 20A-1, 20A-2 の間隔 D は、ダウンコンダクタ 20A-1, 20A-2 の半径 r よりも小さくすることが好適である。その効果については後述する。なお、ダウンコンダクタ 20B-1, 20B-2 及びダウンコンダクタ 20C-1, 20C-2 も同様に構成される。

40

【 0 0 4 7 】

このように、一つのレセプタ 18 に対して 2 本のダウンコンダクタ 20 を設けることに

50

よって、片方のダウンコンダクタ 20 に断線等の異常が生じたり、レセプタ 18 A ~ 18 C との接続箇所が腐食し接続不良となった場合であっても他方の片方のダウンコンダクタ 20 によって落雷電流を接地極まで導くことができる。

また、2本のダウンコンダクタ 20 A - 1, 20 A - 2 間に例えば引力、斥力が働いても、2本のダウンコンダクタの位置関係を絶縁体 28 により保持できる。

【0048】

接続点 46 から接地までは、接続点 46 ダウンコンダクタ 20 D ブラシ 48 ダウンコンダクタ 20 E タワー 22 ダウンコンダクタ 20 F 接地線端子盤 24 接地極の放電経路 49 となる。

【0049】

なお、タワー 22 が鋼鉄のように導電性を有する材料からなる場合は本実施の形態における構成でよいが、タワー 22 がガラス繊維強化プラスチック (GFRP) 等の絶縁体からなる場合にはタワー 22 内部に導電性のダウンコンダクタを別途設けてもよい。

【0050】

ダウンコンダクタ 20 A ~ 20 C には、それぞれ高周波電流計 26 A ~ 26 C が設けられる。ダウンコンダクタ 20 A - 1, 20 A - 2 にはそれぞれ高周波電流計 26 A - 1, 26 A - 2、ダウンコンダクタ 20 B - 1, 20 B - 2 にはそれぞれ高周波電流計 26 B - 1, 26 B - 2、ダウンコンダクタ 20 C - 1, 20 C - 2 にはそれぞれ高周波電流計 26 C - 1, 26 C - 2 が設けられる。高周波電流計 26 A ~ 26 C は、例えば、ロゴスキーコイル等を備えた計測器とすればよい。

【0051】

高周波電流計 26 A ~ 26 C で計測された電流値は、送受信機 44 により制御部 16 に送信される。制御部 16 は、高周波電流計 26 A ~ 26 C により計測された電流値に基づいて異常落雷を含む落雷の状況を判定する。なお、本実施の形態では、制御部 16 において落雷の状況を判定するものとしたが、他の外部装置にて高周波電流計 26 A ~ 26 C で計測された電流値を受けて落雷の状況を判定するものとしてもよい。送受信機 44 は、ハブ 34 やナセル 30 内に配置すればよく、風車 12 外、例えば制御部 16 の近傍に配置してもよい。

【0052】

風力発電装置 10 では、レセプタ 18、避雷導線 (ダウンコンダクタ) 20、接地線端子盤 24、高周波電流計 26 及び制御部 16 を含む監視システムによって正常落雷か異常落雷かが判定される。ここで、正常落雷とは、レセプタ 18 への落雷があり、放電経路 49 を経由して放電された場合を意味する。また、異常落雷とは、レセプタ 18 以外に落雷し、ブレード 36 A ~ 36 C の表面を貫通して内部のダウンコンダクタ 20 A ~ 20 C に電流が流れる貫通落雷が含まれる。また、異常落雷には、ダウンコンダクタ 20 A ~ 20 C の一部が切断した状態でレセプタ 18 に落雷を受ける断線落雷が含まれる。貫通落雷や断線落雷が生じた場合、ブレード 36 A ~ 36 C に穿孔が生じたり、ブレード 36 A ~ 36 C 内の水分が気化して内部圧力が高まり部材の剥離が生じたりすることがある。

【0053】

<落雷判定処理>

図 4 は、風力発電装置 10 による落雷の状態判定方法を説明するモデル図である。図 4 では、レセプタ 18 A に落雷せずにダウンコンダクタ 20 A - 1 の途中に貫通落雷した例について示している。なお、ダウンコンダクタ 20 B - 1, 20 B - 2 及びダウンコンダクタ 20 C - 1, 20 C - 2 に落雷した場合についても以下の説明は同様となる。

【0054】

2本のダウンコンダクタ 20 A - 1, 20 A - 2 の長さを l 、半径を r 、距離を d とする。また、ダウンコンダクタ 20 A - 1, 20 A - 2 の根元 (接続点 46 付近) で計測される電流値をそれぞれ I_1, I_2 とする。また、貫通落雷がレセプタ 18 A から l_{str} の位置に着雷したものとす。このとき、着雷点の電位が V であり、接続点 46 の電位が V_0 であるとする。電流 I_1, I_2 及び電圧 V, V_0 は以下の数式 (1), (2) で表わ

10

20

30

40

50

される。

【数 1】

$$V - V_0 = R_{l-l_{\text{str}}} I_1 + L_{l-l_{\text{str}}} \frac{dI_1}{dt} + M_{l-l_{\text{str}}} \frac{dI_2}{dt} \quad (1)$$

【数 2】

$$V - V_0 = (R_l + R_{l_{\text{str}}}) I_2 + (L_{l_{\text{str}}} + L_{l-l_{\text{str}}}) \frac{dI_2}{dt} + M_{l-l_{\text{str}}} \frac{dI_1}{dt} \quad (2)$$

【0055】

ここで、 $R_l (= R(1))$ は長さ l のダウンコンダクタ 20A-1, 20A-2 の抵抗値であり、数式(3)で表わされる。

【数 3】

$$R_l = R(l) = \frac{\rho l}{\pi r^2} \quad (3)$$

【0056】

また、 $L_l (= L(1))$ は長さ l のダウンコンダクタ 20A-1, 20A-2 の自己インダクタンス (l_{str} 以外の部分) であり、数式(4)で表わされる。

【数 4】

$$L_l = L(l) = \frac{\mu l}{8\pi} + \frac{\mu_0}{2\pi} \left\{ l \log \left(\frac{l + \sqrt{r^2 + l^2}}{r} \right) - \sqrt{r^2 + l^2} + r \right\} \quad (4)$$

【0057】

また、 $L_l (= L(1))$ は長さ l のダウンコンダクタ 20A-1, 20A-2 の自己インダクタンス (l_{str} の部分) であり、数式(5)で表わされる。

【数 5】

$$L_l = L(l) = \frac{l}{\pi} \left\{ \mu_0 \log \left(\frac{d}{r} \right) + \frac{\mu}{4} \right\} \quad (5)$$

【0058】

また、 $M_l (= M(1))$ は長さ l のダウンコンダクタ 20A-1, 20A-2 間の相互インダクタンスであり、数式(6)で表わされる。

【数 6】

$$M_l = M(l) = \frac{\mu_0}{2\pi} \left\{ l \log \left(\frac{l + \sqrt{d^2 + l^2}}{d} \right) - \sqrt{d^2 + l^2} + d \right\} \quad (6)$$

【0059】

このようなモデルにおいて、落雷の入力電流 I の時間変化を設定することによって電流 I_1, I_2 を算出することができる。すなわち、落雷による電流 $I (= I_1 + I_2)$ を与えて、数式(1), (2)を数値解析することにより電流 I_1, I_2 を算出することができる。

【0060】

20

30

40

50

図5は、冬季の雷モデルにおける落雷の入力電流 I の例を示す。図6は、図5の入力電流 I の落雷が生じた場合にダウンコンダクタ20A-1, 20A-2の半径 $r = 0.003989\text{ m}$ (面積 50 mm^2)、長さ $l = 40\text{ m}$ 、距離 $d = 0.01\text{ m}$ 、抵抗率 $\rho = 1.680 \times 10^{-8}\text{ m}$ (銅の抵抗率)、透磁率 $\mu = 1.257 \times 10^{-6}\text{ H/m}$ (銅の透磁率)として電流 I_1 (太実線)、 I_2 (細実線)及び電流 I_1 、 I_2 を時間積分した電荷量 Q_1 (太破線)、 Q_2 (細破線)を数値解析した結果を示す。ただし、落雷の位置 $l_{str} = 3.0\text{ m}$ とした。

【0061】

また、図7は、夏季の雷モデルにおける落雷の入力電流 I の例を示す。図8は、図7の入力電流 I の落雷が生じた場合にダウンコンダクタ20A-1, 20A-2の半径 $r = 0.003989\text{ m}$ (面積 50 mm^2)、長さ $l = 40\text{ m}$ 、距離 $d = 0.01\text{ m}$ 、抵抗率 $\rho = 1.680 \times 10^{-8}\text{ m}$ (銅の抵抗率)、透磁率 $\mu = 1.257 \times 10^{-6}\text{ H/m}$ (銅の透磁率)として電流 I_1 (太実線)、 I_2 (細実線)及び電流 I_1 、 I_2 を時間積分した電荷量 Q_1 (太破線)、 Q_2 (細破線)を数値解析した結果を示す。ただし、落雷の位置 $l_{str} = 3.0\text{ m}$ とした。

【0062】

図6及び図8に示すように、ダウンコンダクタ20A-1の途中に貫通落雷した場合、高周波電流計26A-1, 26A-2で測定される電流 I_1 、 I_2 に差が生じる。着雷位置 l_{str} が大きくなるほど電流 I_1 、 I_2 の差は大きくなる。なお、レセプタ18Aに正常落雷した場合、電流 I_1 、 I_2 に差は生じない。このように、電流 I_1 、 I_2 の差に基づいて貫通落雷の検知が可能である。

【0063】

また、電流 I_1 、 I_2 をそれぞれ時間積分した電荷量 Q_1 、 Q_2 によっても同様に貫通落雷の検知が可能である。実際には、雷電流は多くのノイズを含むと想定されるので、高周波電流計26A-1, 26A-2で測定される電流 I_1 、 I_2 よりも時間積分された電荷量 Q_1 、 Q_2 を用いることによって正常落雷と貫通落雷をより正確に判定することができる。

【0064】

なお、高周波電流計26A-1, 26A-2で測定された電流 I_1 、 I_2 の時間変化を数式(1)~(6)に当て嵌めて解析することによって着雷位置 l_{str} を求めることもできる。

【0065】

図9は、ダウンコンダクタ20A-1の一部に断線が発生していた場合にレセプタ18Aに断線落雷した例について示している。この場合、断線箇所にアーク放電が生じ、アーク間電圧降下 V_{arc} が生じると想定される。すなわち、断線落雷の場合には、アーク間電圧降下 V_{arc} によって電流 I_1 、 I_2 及び電荷量 Q_1 、 Q_2 に差が生ずる。したがって、電流 I_1 、 I_2 又は電荷量 Q_1 、 Q_2 の差から正常落雷か断線落雷かを判定することができる。

【0066】

このように、2本のダウンコンダクタ20A-1, 20A-2を流れる電流 I_1 、 I_2 に基づいて正常落雷と異常落雷の判定や落雷位置の判定が可能である。正常落雷と判定された場合には風力発電装置10の運転を継続し、異常落雷と判定された場合には管理者等に通報したり、風力発電装置10の運転を停止させたりするようにしてもよい。なお、ダウンコンダクタ20B-1, 20B-2及びダウンコンダクタ20C-1, 20C-2についても同様である。

【0067】

なお、本実施の形態では、ダウンコンダクタ20A-1, 20A-2の半径 r が同一である場合について説明したが、異なる半径を有していてもよい。この場合、数式(3)~(6)について異なる半径を有する導体線における自己インダクタンス及び相互インダクタンスの式を適用すればよい。

【 0 0 6 8 】

< 変形例 1 >

貫通落雷が2本のダウンコンダクタに同時に着雷する場合、上記落雷判定処理では正常落雷か異常落雷かを判定することができない。すなわち、2本のダウンコンダクタにおいてレセプタ18からほぼ同時に貫通落雷が着雷した場合、接続点46付近に設けられた高周波電流計26によって測定される電流 I_1 、 I_2 に差が生じないために正常落雷か異常落雷かを判定することが困難となる。

【 0 0 6 9 】

そこで、本変形例では、図10に示すように、2本のダウンコンダクタ20A-1、20A-2間に生ずる応力を検出する応力センサ50を設ける。なお、図10には、レセプタ18A付近の断面図及びレセプタ18Aから離れた部分における断面図も併せて示した。また、図10ではダウンコンダクタ20A-1、20A-2を例に示したが、ダウンコンダクタ20B-1、20B-2及びダウンコンダクタ20C-1、20C-2であっても同様である。

【 0 0 7 0 】

応力センサ50は、レセプタ18Aの付近における2本のダウンコンダクタ20A-1、20A-2の間の応力を検出できるものであればよい。応力センサ50からの出力は、送受信機44を介して電気信号として制御部16に入力される。応力センサ50は、例えば、光ファイバ応力センサとしてダウンコンダクタ20A-1、20A-2の間に設置することが好適である。光ファイバ応力センサは絶縁体であるので、レセプタ18Aやダウンコンダクタ20A-1、20A-2の付近に配置しても誘雷の可能性を低減することができる。

【 0 0 7 1 】

応力センサ50によって2本のダウンコンダクタ20A-1、20A-2に生じる応力が引力として検出されれば、2本のダウンコンダクタ20A-1、20A-2に流れる電流は同方向であるので、高周波電流計26A-1、26A-2に流れる電流 I_1 、 I_2 に差が無い場合であってもレセプタ18Aに着雷したと判定することができる。一方、2本のダウンコンダクタ20A-1、20A-2に生じる応力が斥力として検出されれば、2本のダウンコンダクタ20A-1、20A-2に流れる電流は逆方向であるので、高周波電流計26A-1、26A-2に流れる電流 I_1 、 I_2 に差が無い場合であっても2本のダウンコンダクタ20A-1、20A-2に同時に着雷したと判定することができる。また、2本のダウンコンダクタ20A-1、20A-2の一方に着雷し、瞬時に他方と溶着を起こした場合も、同時に着雷した場合と同様に判定することができる。

【 0 0 7 2 】

また、応力を所定の値以上に確保する点からも、2本のダウンコンダクタ20A-1、20A-2の間隔Dは、ダウンコンダクタ20A-1、20A-2の直径よりも小さくすることが好ましく、絶縁が確保できる範囲で半径rよりも小さくすることがより好ましい。

【 0 0 7 3 】

< 変形例 2 >

本変形例では、図11に示すように、2本のダウンコンダクタ20A-1、20A-2の上部(レセプタ18A付近)に電流センサ52を設ける。電流センサ52は、ダウンコンダクタ20A-1、20A-2に流れる電流 I_1 、 I_2 の向きが同方向であるか逆方向であるかを判定できるものであればよい。

【 0 0 7 4 】

電流センサ52は、例えば、光ファイバ電流センサとすることが好適である。光ファイバ電流センサは、ダウンコンダクタ20A-1、20A-2に流れる電流によって生ずる磁界の強さに応じて電流を測位する。光ファイバ電流センサは、絶縁体であるため、レセプタ18Aの付近に配置しても誘雷の可能性が小さい。また、光ファイバ電流センサは、従来の高周波電流計に比べて雷サージノイズに強く、ダイナミックレンジが広く、測定精

度が高いという特徴を有する。

【 0 0 7 5 】

電流センサ 5 2 として光ファイバ電流センサを用いる場合、図 1 2 の断面図に示すように、2 本のダウンコンダクタ 2 0 A - 1 , 2 0 A - 2 の周囲をクロスさせるように周回させることが好適である。このとき、片方のダウンコンダクタ 2 0 A - 1 と他方のダウンコンダクタ 2 0 A - 2 に対する周回数を異ならせる。例えば、片方のダウンコンダクタ 2 0 A - 1 には光ファイバ電流センサを 1 回周回させ、他方のダウンコンダクタ 2 0 A - 2 には光ファイバ電流センサを 2 回周回させる。

【 0 0 7 6 】

このような構成によれば、2 本のダウンコンダクタ 2 0 A - 1 , 2 0 A - 2 を流れる電流 I_1 , I_2 の向きが異なる場合、電流 I_1 , I_2 によって生ずる磁界の方向も異なるため、クロスして異なる周回数で巻かれた電流センサ 5 2 では重畳される成分が生じ、電流センサ 5 2 では重畳された大きな信号が検出される。これに対して、2 本のダウンコンダクタ 2 0 A - 1 , 2 0 A - 2 を流れる電流 I_1 , I_2 の向きが同じ場合、電流 I_1 , I_2 によって生ずる磁界の方向も同じになるため、クロスして異なる周回数で巻かれた電流センサ 5 2 では打ち消し合う成分が生じ、電流センサ 5 2 では相殺された小さな信号が検出される。

【 0 0 7 7 】

したがって、電流センサ 5 2 によって測定される信号により電流 I_1 , I_2 の向きを特定し、高周波電流計 2 6 A - 1 , 2 6 A - 2 による計測結果と併せることによって、多様な貫通落雷を検知し、落雷位置を求めることができる。

【 0 0 7 8 】

例えば、2 本のダウンコンダクタ 2 0 A - 1 , 2 0 A - 2 に同時に貫通落雷が生じた場合（ただし、着雷位置はレセプタ 1 8 A 付近であり、電流センサ 5 2 の設置位置より下方であるとする）、電流センサ 5 2 では電流が検出されないが、下部の高周波電流計 2 6 A - 1 , 2 6 A - 2 では同程度の電流 I_1 , I_2 が検出される。このように、電流センサ 5 2 の信号によってレセプタ 1 8 A に着雷していないことが明確に検出できるので、2 本のダウンコンダクタ 2 0 A - 1 , 2 0 A - 2 に同時に貫通落雷が生じたことを検知することができる。

【 0 0 7 9 】

< 変形例 3 >

本変形例では、図 1 3 に示すように、高周波電流計 2 6 A - 1 , 2 6 A - 2 に代えて、ダウンコンダクタ 2 0 A - 1 , 2 0 A - 2 の下部においても光ファイバ電流センサ 5 4 を適用する。光ファイバ電流センサ 5 4 の構成は、上記変形例 2 における電流センサ 5 2 と同様とすればよい。例えば、光ファイバ電流センサ 5 4 を 2 本のダウンコンダクタ 2 0 A - 1 , 2 0 A - 2 の周囲をクロスさせるように周回させることが好適である。このとき、片方のダウンコンダクタ 2 0 A - 1 と他方のダウンコンダクタ 2 0 A - 2 に対する周回数を異ならせる。例えば、片方のダウンコンダクタ 2 0 A - 1 には光ファイバ電流センサ 5 4 を 1 回周回させ、他方のダウンコンダクタ 2 0 A - 2 には光ファイバ電流センサ 5 4 を 2 回周回させる。

【 0 0 8 0 】

本変形例の構成では、レセプタ 1 8 A に着雷する正常落雷の場合、図 1 4 (a) に示すように、光ファイバ電流センサ 5 2 及び光ファイバ電流センサ 5 4 の双方において同程度の信号が検出される。2 本のダウンコンダクタ 2 0 A - 1 , 2 0 A - 2 の一方に貫通落雷した場合、図 1 4 (b) に示すように、レセプタ 1 8 A 付近、すなわちレセプタ 1 8 A と落雷位置との間である上方に設置された光ファイバ電流センサ 5 2 での信号は落雷位置よりも下方に配置された光ファイバ電流センサ 5 4 よりも大きくなる。また、2 本のダウンコンダクタ 2 0 A - 1 , 2 0 A - 2 の両方に略同時に貫通落雷した場合、図 1 4 (c) に示すように、光ファイバ電流センサ 5 2 では信号が検出されず、光ファイバ電流センサ 5 4 では正常落雷と同程度の信号が検出される。

10

20

30

40

50

【 0 0 8 1 】

このように、高周波電流計 2 6 A - 1 , 2 6 A - 2 に代えて、ダウンコンダクタ 2 0 A - 1 , 2 0 A - 2 の下部においても光ファイバ電流センサ 5 4 を適用することによっても落雷の状態を正確に区別して判定することができる。

【 0 0 8 2 】

< 健全性評価システム >

上記変形例 3 の構成において、図 1 5 に示すように、パルス電圧源 6 0 を設けることによって風力発電装置 1 0 の落雷判定システムの健全性を評価することができる。なお、以下の説明では、2 本のダウンコンダクタ 2 0 A - 1 , 2 0 A - 2 に対する健全性評価について説明するが、ダウンコンダクタ 2 0 B - 1 , 2 0 B - 2 及びダウンコンダクタ 2 0 C - 1 , 2 0 C - 2 のそれぞれにおいても同様に適用できる。

【 0 0 8 3 】

パルス電圧源 6 0 は、高周波電流計 2 6 A - 2 のハブ側からパルス電圧を印加できるように設けられる。具体的には、ダウンコンダクタのハブ側端から上方に 1 ~ 5 m 程度の位置にパルス電圧の印加点を設ければよい。パルス電圧は、これに限定されるものではないが、パルス幅 1 0 μ s e c ~ 1 m s e c 程度で電圧 1 k V ~ 1 0 k V とすることが好適である。

【 0 0 8 4 】

パルス電圧源 6 0 は、図 1 6 に示すように、ギャップ 6 2 を介してダウンコンダクタ 2 0 A - 2 にパルス電圧を印加できるように接続される。このように、ギャップ 6 2 を介してパルス電圧を印加することによって、ダウンコンダクタ 2 0 A - 1 , 2 0 A - 2 に落雷が生じたときのパルス電圧源 6 0 への影響を避けることができる。ギャップ 6 2 は、例えば、1 m m ~ 1 0 m m 程度とすることが好適である。

【 0 0 8 5 】

ダウンコンダクタ 2 0 A - 1 , 2 0 A - 2 の健全性を評価する場合、パルス電圧源 6 0 からダウンコンダクタ 2 0 A - 2 へパルス電圧を印加する。ダウンコンダクタ 2 0 A - 1 , 2 0 A - 2 が健全である（断線していない）場合、図 1 7 (a) に示すように、上下の光ファイバ電流センサ 5 2 及び光ファイバ電流センサ 5 4 の双方において同程度の信号が検出される。2 本のダウンコンダクタ 2 0 A - 1 , 2 0 A - 2 の一方が断線している場合、図 1 7 (b) に示すように、上下の光ファイバ電流センサ 5 2 及び光ファイバ電流センサ 5 4 のいずれにおいても信号は検出されない。また、2 本のダウンコンダクタ 2 0 A - 1 , 2 0 A - 2 の一方が断線し、さらに互いに融着している場合、図 1 7 (c) に示すように、光ファイバ電流センサ 5 2 では信号が検出されず、光ファイバ電流センサ 5 4 では正常落雷と同程度の信号が検出される。

【 0 0 8 6 】

以上のように、パルス電圧源 6 0 を設けることによって、風力発電装置 1 0 の落雷判定システムの健全性を、落雷判定システムの異常落雷判定手段を利用して評価することができる。

【 0 0 8 7 】

なお、パルス電圧源 6 0 からのパルス電圧の印加を遠隔操作できるように構成することも好適である。これにより、風力発電装置 1 0 を洋上等に建設した場合にも、その場所に赴くことなく遠隔から風力発電装置 1 0 の落雷判定システムの健全性を評価することが可能となる。

【 0 0 8 8 】

また、上記実施の形態及び変形例において、応力センサ 5 0 、電流センサ 5 2 , 5 4 は、2 本のダウンコンダクタ 2 0 A - 1 , 2 0 A - 2 の間に配線することが好適である。これにより、応力センサ 5 0 や電流センサ 5 2 , 5 4 がダウンコンダクタ 2 0 A - 1 , 2 0 A - 2 により電氣的にシールドされ、応力センサ 5 0 や電流センサ 5 2 , 5 4 に雷が直撃する可能性を低減することができる。

【 産業上の利用可能性 】

【 0 0 8 9 】

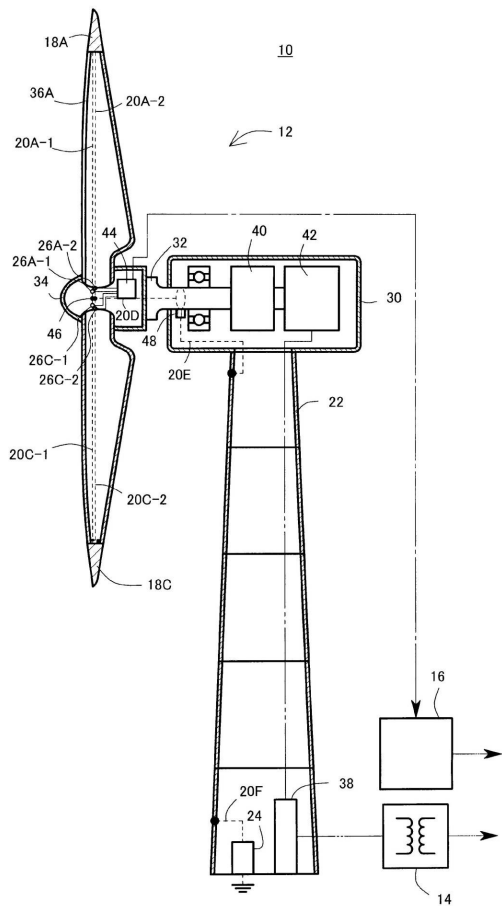
本発明は、現地での点検作業負担が大きい洋上風力発電装置のみならず陸上の風力発電装置、また一般の外部雷保護を必要とする風車に適用可能である。

【 符号の説明 】

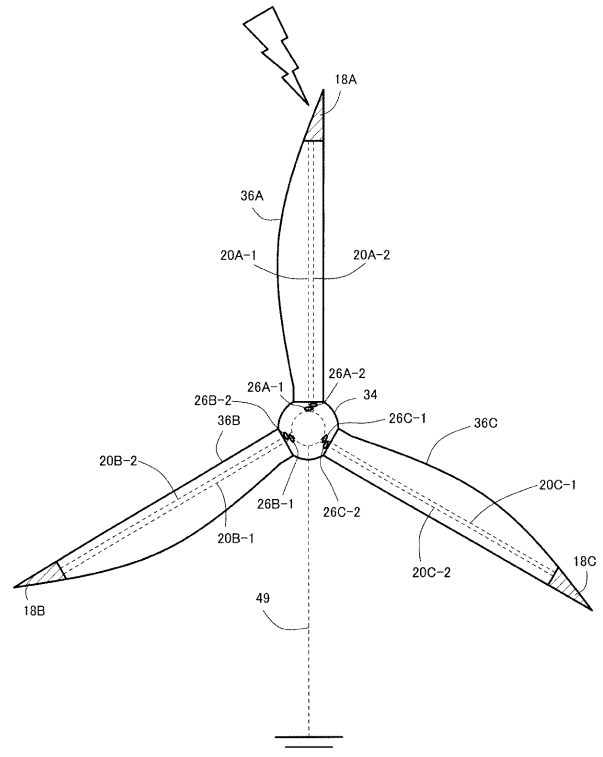
【 0 0 9 0 】

10 風力発電装置、12 風車、16 制御部、18(18A 18C) レセプタ、20(20A 20F) 避雷導線(ダウンコンダクタ)、26(26A 26C) 高周波電流計、28 絶縁体、36(36A 36C) ブレード、44 送受信機、46 接続点、50 応力センサ(光ファイバ応力センサ)、52 電流センサ(光ファイバ電流センサ)、54 光ファイバ電流センサ、60 パルス電圧源、62 ギャップ。

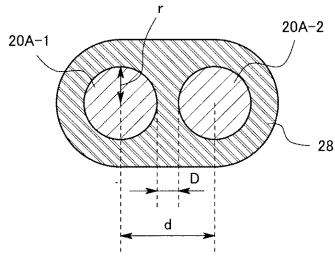
【 図 1 】



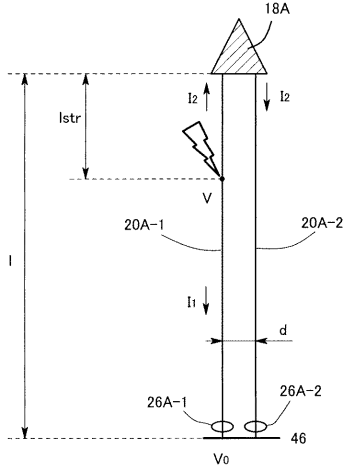
【 図 2 】



【図3】

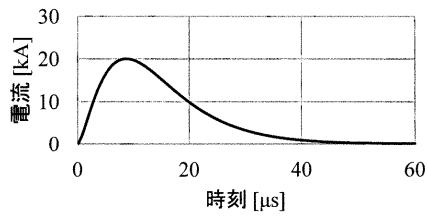


【図4】

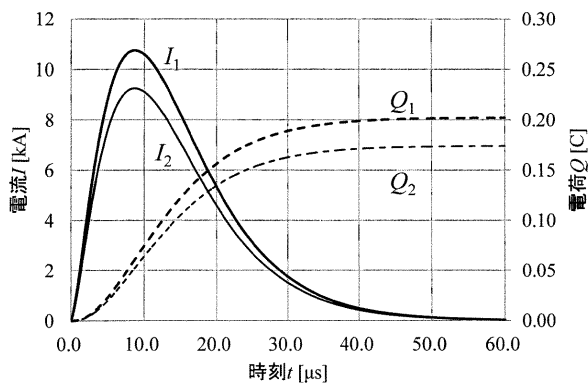


【図7】

夏季雷モデル

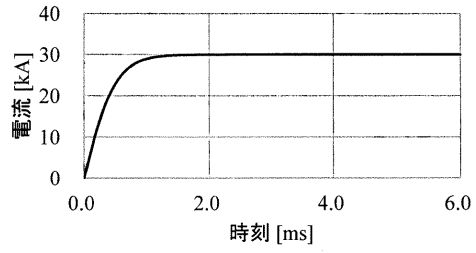


【図8】

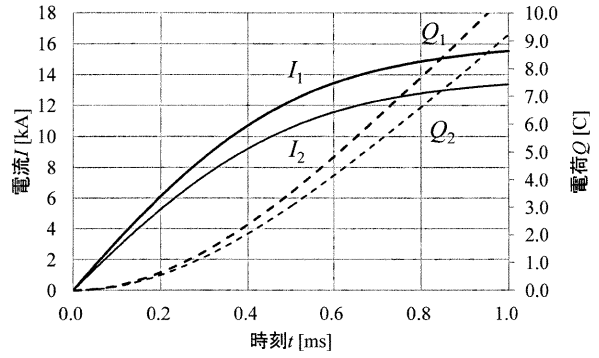


【図5】

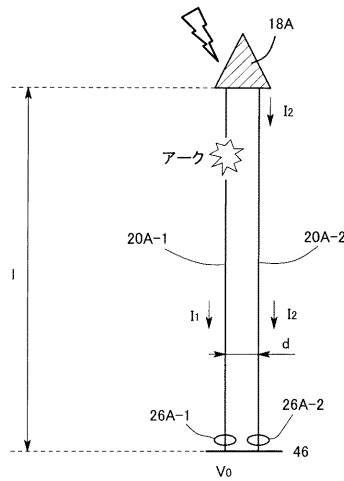
冬季雷モデル



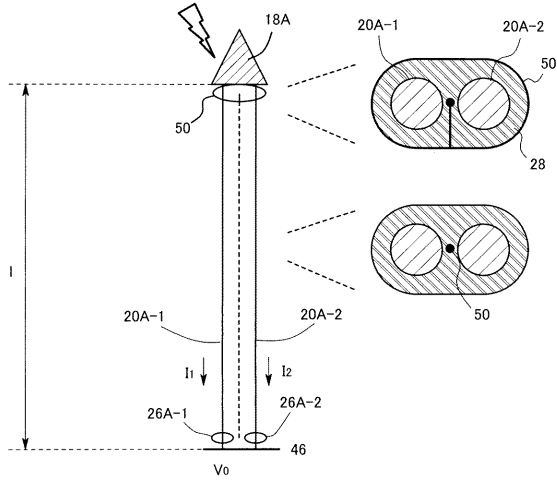
【図6】



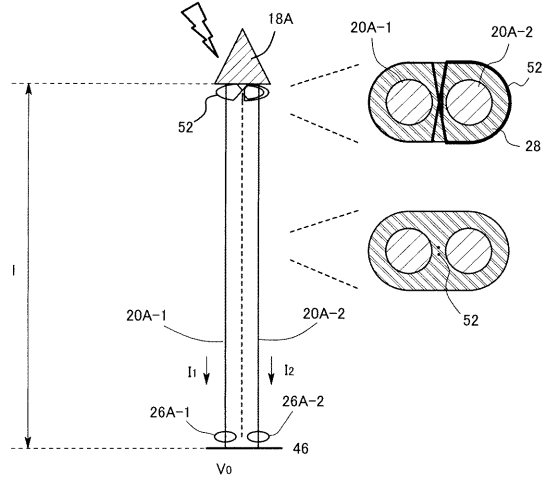
【図9】



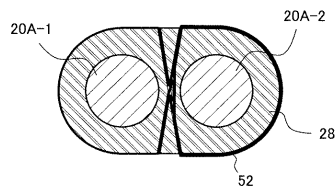
【図 10】



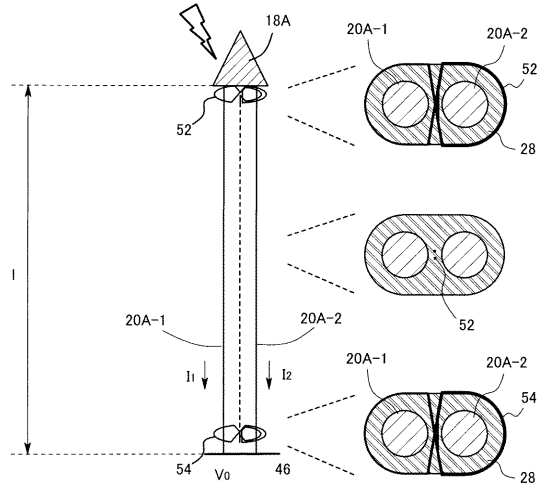
【図 11】



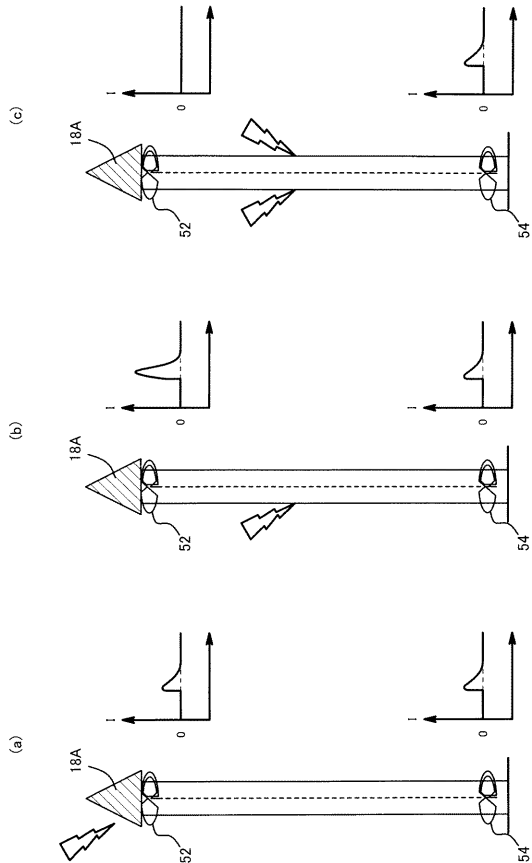
【図 12】



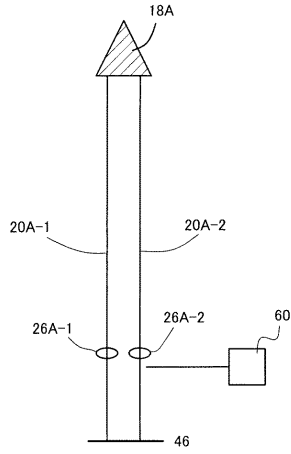
【図 13】



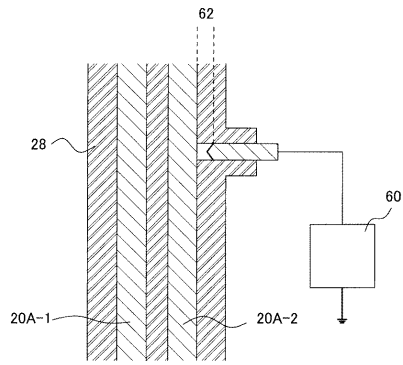
【図 14】



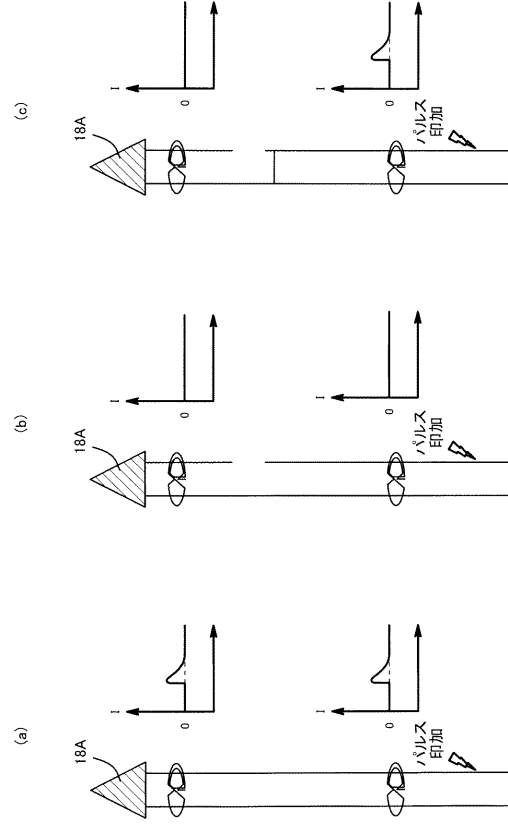
【図 15】



【図 16】



【図 17】



フロントページの続き

(72)発明者 藤本 修平

東京都三鷹市新川6丁目38番1号 国立研究開発法人 海上・港湾・航空技術研究所内

(72)発明者 山根 健次

東京都三鷹市新川6丁目38番1号 国立研究開発法人 海上・港湾・航空技術研究所内

(72)発明者 本山 英器

神奈川県横須賀市長坂2丁目6番1号 一般財団法人電力中央研究所 電力技術研究所内

審査官 大瀬 円

(56)参考文献 米国特許出願公開第2012/0321468(US, A1)

特開2013-29351(JP, A)

国際公開第2011/077970(WO, A1)

特開2012-246815(JP, A)

特開2015-127513(JP, A)

(58)調査した分野(Int.Cl., DB名)

F03D 80/30