

(19) 日本国特許庁(JP)

(12) 特許公報(B2)

(11) 特許番号

特許第6883862号  
(P6883862)

(45) 発行日 令和3年6月9日(2021.6.9)

(24) 登録日 令和3年5月13日(2021.5.13)

|                         |                |
|-------------------------|----------------|
| (51) Int. Cl.           | F I            |
| B 6 3 H 5/16 (2006.01)  | B 6 3 H 5/16 C |
| B 6 3 B 1/32 (2006.01)  | B 6 3 H 5/16 D |
| B 6 3 B 73/00 (2020.01) | B 6 3 B 1/32 Z |
| B 6 3 B 83/00 (2020.01) | B 6 3 B 73/00  |
| B 6 3 H 1/26 (2006.01)  | B 6 3 B 83/00  |

請求項の数 15 (全 20 頁) 最終頁に続く

|                    |                                  |           |  |
|--------------------|----------------------------------|-----------|--|
| (21) 出願番号          | 特願2018-145022 (P2018-145022)     | (73) 特許権者 | 501204525                                |
| (22) 出願日           | 平成30年8月1日(2018.8.1)              |           | 国立研究開発法人 海上・港湾・航空技術研究所                   |
| (62) 分割の表示         | 特願2014-558513 (P2014-558513) の分割 |           | 東京都三鷹市新川6丁目38番1号                         |
| 原出願日               | 平成26年1月27日(2014.1.27)            | (74) 代理人  | 100098545                                |
| (65) 公開番号          | 特開2018-165152 (P2018-165152A)    |           | 弁理士 阿部 伸一                                |
| (43) 公開日           | 平成30年10月25日(2018.10.25)          | (74) 代理人  | 100189717                                |
| 審査請求日              | 平成30年8月24日(2018.8.24)            |           | 弁理士 太田 貴章                                |
| 審判番号               | 不服2020-12289 (P2020-12289/J1)    | (72) 発明者  | 佐々木 紀幸                                   |
| 審判請求日              | 令和2年9月2日(2020.9.2)               |           | 東京都三鷹市新川6丁目38番1号 国立研究開発法人 海上・港湾・航空技術研究所内 |
| (31) 優先権主張番号       | 特願2013-12663 (P2013-12663)       |           |  |
| (32) 優先日           | 平成25年1月25日(2013.1.25)            |           |  |
| (33) 優先権主張国・地域又は機関 | 日本国(JP)                          |           |  |

最終頁に続く

(54) 【発明の名称】 小型ダクト付き船舶

(57) 【特許請求の範囲】

【請求項1】

船体の船尾に取り付けるプロペラと、前記プロペラの前方に取り付けるダクトとを有するダクト付き船舶において、前記船体を、前記ダクトの直径を前記プロペラの直径の20%以上50%以下とした前記船体のシミュレーション又は水槽実験による、実海域中におけるプロペラ負荷条件と、渦抵抗と、前記プロペラ負荷条件及び前記渦抵抗から求められる馬力低減率とに基づいた、前記プロペラ負荷条件が1.0以上で、前記渦抵抗が10%以上で、前記馬力低減率が0%を超える船体とし、前記ダクトの直径を、前記プロペラの直径の20%以上50%以下の小型ダクトとし、前記ダクトの後端と前記プロペラの前縁との距離を、前記船体のシミュレーション又は前記水槽実験に基づき前記プロペラの直径の0.5%以上15%未満とし、キャビテーションを抑制したことを特徴とする小型ダクト付き船舶。

【請求項2】

前記プロペラのピッチを、半径方向に減少する逓減ピッチとしたことを特徴とする請求項1に記載の小型ダクト付き船舶。

【請求項3】

前記ピッチが前記プロペラの翼根部で最大値となり、前記ピッチの前記最大値を、前記ピッチの最小値に対して120%以上160%以下としたことを特徴とする請求項2に記載の小型ダクト付き船舶。

【請求項4】

前記ダクトの断面形状を内側に凸形状とし、前記凸形状の突出度を、前記ダクトの上流側において大きくしてキャンバー比を6%以上16%以下としたことを特徴とする請求項1から請求項3のいずれかに記載の小型ダクト付き船舶。

【請求項5】

前記ダクトを、上流側の内直径よりも下流側の内直径が小さい加速型ダクトとしたことを特徴とする請求項1から請求項4のいずれかに記載の小型ダクト付き船舶。

【請求項6】

前記ダクトの中心線を前記プロペラの中心線と一致させたことを特徴とする請求項1から請求項5のいずれかに記載の小型ダクト付き船舶。

【請求項7】

前記ダクトの中心線を前記プロペラの中心線に対して、前記ダクトの前方が、上方に10度以下、下方に5度以下の範囲で傾けて設置したことを特徴とする請求項1から請求項5のいずれかに記載の小型ダクト付き船舶。

【請求項8】

前記ダクトの内面に、前記プロペラへの流れを対向流として形成する固定翼を有したことを特徴とする請求項1から請求項7のいずれかに記載の小型ダクト付き船舶。

【請求項9】

前記固定翼が前記プロペラの回転方向と逆方向に捻られていることを特徴とする請求項8に記載の小型ダクト付き船舶。

【請求項10】

前記固定翼の捻りを前記プロペラに近づくに従って大きくしたことを特徴とする請求項9に記載の小型ダクト付き船舶。

【請求項11】

前記固定翼の最大捻り角度を前記プロペラのピッチ比の1.5倍以上2.5倍以下としたことを特徴とする請求項9又は請求項10に記載の小型ダクト付き船舶。

【請求項12】

前記船尾に前記ダクトを取り付ける支柱が前記固定翼を兼ねていることを特徴とする請求項8から請求項11のいずれかに記載の小型ダクト付き船舶。

【請求項13】

前記ダクトを、側面視で、上辺が下辺より長い逆台形形状としたことを特徴とする請求項1から請求項12のいずれかに記載の小型ダクト付き船舶。

【請求項14】

前記ダクトの前記上辺を、前記下辺の長さの1倍より大きく2倍以下としたことを特徴とする請求項13に記載の小型ダクト付き船舶。

【請求項15】

前記ダクトを既存の船舶に後付けしたことを特徴とする請求項1から請求項14のいずれかに記載の小型ダクト付き船舶。

【発明の詳細な説明】

【技術分野】

【0001】

本発明は、船体の船尾に取り付けるプロペラと、プロペラの前方に取り付けるダクトとを有する小型ダクト付き船舶に関する。

【背景技術】

【0002】

従来のプロペラ付近に設けるダクトには、プロペラを覆うタイプのプロペラよりも直径の大きい大型ダクトや、プロペラ直径よりやや小さく、プロペラ前方に配置した中型ダクトがある。

プロペラを覆うタイプ的大型ダクトは、ダクトプロペラと呼ばれ、プロペラと一体で荷重度の高い場合に有効な推進器として扱われている。この理由は、プロペラとダクトとの干渉が大きく、この干渉を考慮した性能を推進器として扱う方が合理的だからである。

10

20

30

40

50

一方、プロペラ前方のプロペラ直径よりやや小さい中型ダクトは、省エネ装置として扱われ、推進器とは見なされていない。この理由は、ダクトとプロペラの干渉がそれほど大きくなく、むしろ船体とダクトの干渉が大きいためである。

したがって、中型ダクトの性能試験では、船体にダクトを装備したままで抵抗試験を実施する。これはダクトが船体の一部であるという認識に基づく。

【0003】

大型ダクトは、プロペラとの干渉が大きいため、荷重度が増加する実海域において効率が上昇するが、プロペラとダクト間に発生するキャビテーションが問題となり、大型船においては、ほとんど採用されることがない。

【0004】

特許文献1には、船体の船尾に取り付けるプロペラと、プロペラの前方に取り付け加速型ダクトとを有し、ダクトの直径をプロペラの直径の40～110%とし、ダクトの中心をプロペラの軸心と一致させたダクト付きプロペラを装備した船舶が開示されている。

そして、このダクトは、上流側の内直径よりも下流側の内直径が小さく、ダクトの内面に、プロペラへの流れを対向流として形成する固定翼の機能を兼ねる。ダクトは、プロペラの回転方向と逆方向に捻られている支柱を介して船体の船尾管又は船尾管を覆う船体端部に取り付けられている。

【0005】

特許文献2には、船体の船尾に取り付けるプロペラと、プロペラの前方に取り付け加速型ダクトとを有し、ダクトの直径をプロペラの直径の40～70%とし、ダクトの中心をプロペラの軸心に対して傾斜させたダクト付きプロペラを装備した船舶が開示されている。そして、このダクトは、上流側の内直径よりも下流側の内直径が小さく、断面形状が内側に凸形状となっている。

【0006】

特許文献3には、肥大船の経済性を高めることを目的とし、船殻効率に着目して、縦渦等に起因した伴流係数の大きい領域に対して、船体とプロペラとの間にダクトを配置することが開示されている。特許文献3では、プロペラ直径と同程度の直径のダクトで大型ダクトの概念にも近いものである。横方向からみたダクトの形状がダクトの軸線に対して非対称（非軸対称形状）であるが、ダクトの断面形状を内側に凸形状とし、凸形状の突出度は、ダクトの上流側において大きい。

【0007】

特許文献4には、ダクトを側面視した形状が、略台形状、つまり、非軸対称形状のダクトであるが、プロペラ直径よりも小さな直径のダクトが開示されている。

特許文献5には、プロペラの翼根部でのピッチをやや大きくし、中央部で減少させ、翼端部で再び増加させた推進装置が開示されている。

特許文献6には、プロペラピッチがプロペラの翼根部で最大値となり翼端部で最小値となる、つまり、半径方向にピッチが減少する逡減ピッチのプロペラが開示されている。

【先行技術文献】

【特許文献】

【0008】

【特許文献1】特開平8-2486号公報

【特許文献2】特開平9-175488号公報

【特許文献3】実公昭56-32396号公報

【特許文献4】特開2007-331549号公報

【特許文献5】特開平10-264890号公報

【特許文献6】特開2010-95181号公報

【発明の概要】

【発明が解決しようとする課題】

【0009】

しかしながら、プロペラの前方に置かれた中型ダクトは、プロペラとの干渉が弱い

10

20

30

40

50

、波風によってプロペラの負荷が増加する実海域において先のダクトプロペラのような効果が、それほど期待できない。

また、各特許文献に開示された中型ダクトは、効率を支配するプロペラの半径方向の負荷分布をダクトとの干渉を利用して最適化するものではない。また、干渉の期待できる大型ダクトは、キャビテーションの問題があり、プロペラ径の大きい大型船には採用が困難である。

また、特許文献5は、プロペラの翼端部でのピッチを大きくしているため、プロペラの翼端部においてキャビテーションが増加してしまう。

一方で、実海域における馬力低減効果は、プロペラとダクトとの関係だけでなく、船体の船型によっても大きく影響する。

#### 【0010】

そこで、本発明は、渦抵抗とプロペラ負荷条件との関係から、馬力低減効果を得られる船型を有した船体を特定し、大型ダクトと中型ダクトとの両者の特徴を兼ね備えた省エネ装置として、プロペラ形状を工夫し、プロペラの前方に近接して小型のダクトを配置することで、荷重度が増加する実海域において、伴流を考慮しキャビテーションを抑制した上で、効率を支配するプロペラの半径方向の負荷分布を小型のダクトとの干渉を利用して最適化することを目的とする。

#### 【課題を解決するための手段】

#### 【0011】

請求項1記載に対応した小型ダクト付き船舶においては、船体の船尾に取り付けるプロペラと、プロペラの前方に取り付けるダクトとを有するダクト付き船舶において、船体を、ダクトの直径をプロペラの直径の20%以上50%以下とした船体のシミュレーション又は水槽実験による、実海域中におけるプロペラ負荷条件と、渦抵抗と、プロペラ負荷条件及び渦抵抗から求められる馬力低減率とに基づいた、プロペラ負荷条件が1.0以上で、渦抵抗が10%以上で、馬力低減率が0%を超える船体とし、ダクトの直径を、プロペラの直径の20%以上50%以下の小型ダクトとし、ダクトの後端とプロペラの前縁との距離を、船体のシミュレーション又は水槽実験に基づきプロペラの直径の0.5%以上1.5%未満とし、キャビテーションを抑制したことを特徴とする。請求項1に記載の本発明によれば、ダクトの直径をプロペラの直径の20%以上50%以下とすることでキャビテーションを発生させずにダクトをプロペラに近づけることができ、例えばLPG船、PC船のような、プロペラ負荷条件が1.0以上で渦抵抗が10%以上の船体に適用することで、波風によってプロペラの荷重度が増加する実海域において、プロペラ中心部での吸い込み効果を高め、効率を支配するプロペラの半径方向の負荷分布をダクトとの干渉を利用して最適化し、馬力低減効果を得ることができる。また、請求項1に記載の本発明によれば、ダクトは、プロペラの直径の20%以上50%以下であるため、小型軽量で摩擦抵抗が小さく、低振動、低騒音、低コストでプロペラの効率を高めることができる。また、船体との関係により剥離を生じることなくダクトをプロペラに近接させることができ、ダクトとプロペラとの干渉効果を高めることができる。なお、渦抵抗とは、船体の抵抗としての粘性抵抗であって船体面の摩擦抵抗以外の船型により発生する渦に起因した抵抗である。渦抵抗が % という表現は、船体の全抵抗に対する渦抵抗の割合を言う。

また、プロペラ負荷条件はプロペラ荷重度と同じ意味であり、プロペラが発生する推力を、水流の動圧×プロペラ円面の面積で割った数値である。

#### 【0012】

請求項2記載の本発明は、請求項1に記載の小型ダクト付き船舶において、プロペラのピッチを、半径方向に減少する逡減ピッチとしたことを特徴とする。請求項2に記載の本発明によれば、ダクトを逡減ピッチのプロペラと組み合わせることでキャビテーションを発生させずにダクトをプロペラに近づけることができ、プロペラのピッチを逡減ピッチとすることで、波風によってプロペラの荷重度が増加する実海域において、プロペラ中心部での吸い込み効果を高め、効率を支配するプロペラの半径方向の負荷分布をダクトとの干渉を利用して最適化することができる。

## 【0013】

請求項3記載の本発明は、請求項2に記載の小型ダクト付き船舶において、ピッチがプロペラの翼根部で最大値となり、ピッチの最大値を、ピッチの最小値に対して120%以上160%以下としたことを特徴とする。請求項3に記載の本発明によれば、プロペラ翼端部で発生するキャビテーションを抑制でき、プロペラ中心部での吸い込み効果を高めて最適な負荷分布とすることができる。

## 【0014】

請求項4記載の本発明は、請求項1から請求項3に記載の小型ダクト付き船舶において、ダクトの断面形状を内側に凸形状とし、凸形状の突出度を、ダクトの上流側において大きくしてキャンパー比を6%以上16%以下としたことを特徴とする。請求項4に記載の本発明によれば、キャンパー比を6%以上16%以下としても、プロペラ中心部での吸い込み効果により、剥離を生じさせることなく、分力として船体を前方に推進する揚力を増加させることができる。

## 【0015】

請求項5記載の本発明は、請求項1から請求項4に記載の小型ダクト付き船舶において、ダクトを、上流側の内直径よりも下流側の内直径が小さい加速型ダクトとしたことを特徴とする。請求項5に記載の本発明によれば、プロペラ中心部での吸い込み効果と、分力として船体を前方に推進する揚力を更に高めることができる。

## 【0016】

請求項6記載の本発明は、請求項1から請求項5に記載の小型ダクト付き船舶において、ダクトの中心線をプロペラの中心線と一致させたことを特徴とする。請求項6に記載の本発明によれば、非軸対称形のダクトと比較して、又は、プロペラ軸とダクトの中心軸をずらしたり、傾斜角を持たせたりして設置するダクトと比較して、ダクトの製作や設置が容易で安価に提供できる。

## 【0017】

請求項7記載の本発明は、請求項1から請求項5に記載の小型ダクト付き船舶において、ダクトの中心線をプロペラの中心線に対して、ダクトの前方が、上方に10度以下、下方に5度以下の範囲で傾けて設置したことを特徴とする。請求項7に記載の本発明によれば、例え製作が比較的簡単な軸対称形状のダクトを用いたとしても、船体毎に異なる伴流に合わせ、非軸対称形状のダクトと同程度の推進性能を得ることができる。

## 【0018】

請求項8記載の本発明は、請求項1から請求項7に記載の小型ダクト付き船舶において、ダクトの内面に、プロペラへの流れを対向流として形成する固定翼を有したことを特徴とする。請求項8に記載の本発明によれば、ダクトに流入した流れは固定翼によってプロペラに対向流として流入することにより、プロペラ効率の一層の向上が図れる。

## 【0019】

請求項9記載の本発明は、請求項8に記載の小型ダクト付き船舶において、固定翼がプロペラの回転方向と逆方向に捻られていることを特徴とする。請求項9に記載の本発明によれば、固定翼により流れを回転することによりプロペラの効率が向上する。

## 【0020】

請求項10記載の本発明は、請求項9に記載の小型ダクト付き船舶において、固定翼の捻りをプロペラに近づくに従って大きくしたことを特徴とする。請求項10に記載の本発明によれば、プロペラの効率が更に向上する。

## 【0021】

請求項11記載の本発明は、請求項9又は請求項10に記載の小型ダクト付き船舶において、固定翼の最大捻り角度をプロペラのピッチ比の15倍以上25倍以下としたことを特徴とする。請求項11に記載の本発明によれば、プロペラの出口流れを更に捻れが流れにでき、プロペラの効率が更に向上する。

## 【0022】

請求項12記載の本発明は、請求項8から請求項11に記載の小型ダクト付き船舶にお

10

20

30

40

50

いて、船尾にダクトを取り付ける支柱が固定翼の機能を兼ねていることを特徴とする。請求項 1 2 に記載の本発明によれば、支柱が固定翼の機能を兼ねることで構成が簡素化される。

【 0 0 2 3 】

請求項 1 3 に記載の本発明は、請求項 1 から請求項 1 2 に記載の小型ダクト付き船舶において、ダクトを、側面視で、上辺が下辺より長い逆台形形状としたことを特徴とする。請求項 1 3 に記載の本発明によれば、ダクトの下端部で発生した抗力を減少させるとともに、ダクトの上端部で推力の向上を図ることができる。

【 0 0 2 4 】

請求項 1 4 に記載の本発明は、請求項 1 3 に記載の小型ダクト付き船舶において、ダクトの上辺を、下辺の長さの 1 倍より大きく 2 倍以下としたことを特徴とする。請求項 1 4 に記載の本発明によれば、抗力の減少と推力の向上を図りつつ、プロペラ中心部での吸い込み効果を高めることができる。

【 0 0 2 5 】

請求項 1 5 に記載の本発明は、請求項 1 から請求項 1 4 に記載の小型ダクト付き船舶において、ダクトを既存の船舶に後付けしたことを特徴とする。請求項 1 5 に記載の本発明によれば、新造船以外の既存の船舶においても、小型軽量で摩擦抵抗が小さく、低振動、低騒音、低コストでプロペラの効率を高めることができる小型ダクトが利用可能となる。

【 発明の効果 】

【 0 0 2 6 】

本発明の小型ダクト付き船舶によれば、ダクトの直径をプロペラの直径の 2 0 % 以上 5 0 % 以下とすることでキャビテーションを発生させずにダクトをプロペラに近づけることができ、例えば L P G 船、P C C 船のような、プロペラ負荷条件が 1 . 0 以上で渦抵抗が 1 0 % 以上の船体に適用することで、波風によってプロペラの荷重度が増加する実海域において、プロペラ中心部での吸い込み効果を高め、効率を支配するプロペラの半径方向の負荷分布をダクトとの干渉を利用して最適化し、従来の大型ダクトや中型ダクトでは効果が期待できなかった馬力低減効果を得ることができる。

また、本発明の小型ダクト付き船舶によれば、ダクトは、プロペラの直径の 2 0 % 以上 5 0 % 以下であるため、小型軽量で摩擦抵抗が小さく、低振動、低騒音、低コストでプロペラの効率を高めることができる。また、船体との関係により剥離を生じることなくダクトをプロペラに近接させることができ、ダクトとプロペラとの干渉効果を高めることができる。

【 0 0 2 7 】

また、プロペラのピッチを半径方向に減少する通減ピッチとした場合には、ダクトを通減ピッチのプロペラと組み合わせることでキャビテーションを発生させずにダクトをプロペラに近づけることができ、波風によってプロペラの荷重度が増加する実海域において、プロペラ中心部での吸い込み効果を高め、効率を支配するプロペラの半径方向の負荷分布をダクトとの干渉を利用して最適化することができる。

【 0 0 2 8 】

また、ピッチがプロペラの翼根部で最大値となり、ピッチの最大値を、ピッチの最小値に対して 1 2 0 % 以上 1 6 0 % 以下とした場合には、プロペラ翼端部で発生するキャビテーションを抑制でき、プロペラ中心部での吸い込み効果を高めて、最適な負荷分布とすることができる。

【 0 0 2 9 】

また、ダクトの断面形状を内側に凸形状とし、凸形状の突出度を、ダクトの上流側において大きくしてキャンパー比を 6 % 以上 1 6 % 以下とした場合には、キャンパー比を 6 % 以上 1 6 % 以下としてもプロペラ中心部での吸い込み効果により、剥離を生じることなく、分力として船体を前方に推進する揚力を増加させることができる。

【 0 0 3 0 】

また、ダクトを、上流側の内直径よりも下流側の内直径が小さい加速型ダクトとした場

10

20

30

40

50

合には、プロペラ中心部での吸い込み効果と、分力として船体を前方に推進する揚力とを更に高めることができる。

【0031】

また、ダクトの中心線をプロペラの中心線と一致させた場合には、非軸対称形のダクトと比較して、又は、プロペラ軸とダクトの中心軸をずらしたり、傾斜角を持たせたりして設置するダクトと比較して、ダクトの製作や設置が容易で安価に提供できる。

【0032】

また、ダクトの中心線をプロペラの中心線に対して、ダクトの前方が、上方に10度以下、下方に5度以下の範囲で傾けて設置した場合には、例え製作が比較的簡単な軸対称形状のダクトを用いたとしても、非軸対称形状のダクトと同程度の推進性能を得ることができる。

10

【0033】

また、ダクトの内面に、プロペラへの流れを対向流として形成する固定翼を有した場合には、ダクトに流入した流れは固定翼によってプロペラに対向流として流入することにより、プロペラ効率の一層の向上が図れる。

【0034】

また、固定翼がプロペラの回転方向と逆方向に捻られている場合には、固定翼により流れを回転することによりプロペラの効率が向上する。

【0035】

また、固定翼の捻りをプロペラに近づくに従って大きくした場合には、プロペラの効率が更に向上する。

20

【0036】

また、固定翼の最大捻り角度をプロペラのピッチ比の1.5倍以上2.5倍以下とした場合には、プロペラの出口流れを更に捻れがない流れにでき、プロペラの効率が更に向上する。

【0037】

また、船尾にダクトを取り付ける支柱が固定翼の機能を兼ねている場合には、支柱が固定翼を兼ねることで構成が簡素化される。

【0038】

また、ダクトを、側面視で、上辺が下辺より長い逆台形形状とした場合には、ダクトの下端部で発生した抗力を減少させるとともに、ダクトの上端部で推力の向上を図ることができる。

30

【0039】

また、ダクトの上辺を、下辺の長さの1倍より大きく2倍以下とした場合には、抗力の減少と推力の向上を図りつつ、プロペラ中心部での吸い込み効果を高めることができる。

【0040】

また、ダクトを既存の船舶に後付けした場合には、新造船以外の既存の船舶においても、小型軽量で摩擦抵抗が小さく、低振動、低騒音、低コストでプロペラの効率を高めることができる小型ダクトが利用可能となる。

【図面の簡単な説明】

40

【0041】

【図1】本発明の実施形態による小型ダクト付き船舶の概略構成図

【図2】同船舶に用いる小型ダクトを示す一部断面側面図及びA-A断面図

【図3】同船舶に用いる他の小型ダクトの要部を示す一部断面構成図

【図4】逡減ピッチプロペラと通常プロペラのピッチ分布を示すグラフ

【図5】逡減ピッチプロペラと通常プロペラの流速分布を示すグラフ

【図6】小型ダクト付きプロペラにおけるダクトの後端とプロペラの前縁との距離を変更した場合の流速分布を示すグラフ

【図7】波浪中における船速低下を模擬した荷重度変更試験結果を示すグラフ

【図8】波浪中における船速低下を模擬した荷重度変更試験結果を示すグラフ

50

【図9】船体に対する実海域中におけるプロペラ負荷条件（ $C_t$ ）と渦抵抗（%）との関係を示す図

【図10】船種別の主要項目の関係を示す図

【図11】本発明の他の実施形態による小型ダクト付き船舶の要部を示す側面図

【図12】本発明の更に他の実施形態による小型ダクト付き船舶の要部を示す側面図

【図13】本発明の更に他の実施形態による小型ダクト付き船舶の要部を示す側面図

【発明を実施するための形態】

【0042】

以下に、本発明の実施形態による小型ダクト付き船舶について説明する。

図1は本発明の実施形態による小型ダクト付き船舶の概略構成図、図2(a)は同船舶に用いる小型ダクトの要部を示す一部断面側面図、図2(b)は同図(a)のA-A断面図、図3は同船舶に用いる他の小型ダクトの要部を示す一部断面構成図、図4は遞減ピッチプロペラと通常プロペラのピッチ分布を示すグラフ、図5は遞減ピッチプロペラと通常プロペラの流速分布を示すグラフ、図6は小型ダクト付き船舶におけるダクトの後端とプロペラの前縁との距離による流速分布を示すグラフである。

【0043】

図1に示すように、船舶は、船体1の船尾に取り付けるプロペラ10と、プロペラ10の前方に取り付けるダクト20とを有している。

船体1は、例えばタンカーやバルク船、LPG船、PCC船である。実海域中におけるプロペラ負荷条件（ $C_t$ ）が1.0以上で渦抵抗が10%以上である。

【0044】

図2(a)に示すように、プロペラ10は中心部にボス11を有し、ダクト20は、上流側となる前端21の内直径よりも下流側となる後端22の内直径が小さい加速型ダクトである。

【0045】

ダクト20は、その断面形状が内側に凸形状23となっており、凸形状23の突出度は、ダクト20の上流側において大きくしている。最大キャンバー位置におけるキャンバー比は、6%以上16%以下としている。一般にはキャンバー比が8%を越えるとダクト20内で剥離を生じるが、本実施の形態で特定した小型のダクト20をプロペラ10の前方に近接させて設け、プロペラ10のピッチを半径方向に減少する遞減ピッチとしているため、プロペラ10中心部での吸い込み効果により8%を越えても剥離を生じることなく揚力を増加させることができる。このようにダクト20を加速型ダクトとし、断面形状を内側に凸形状23としてキャンバー比を高くすることにより、流れが加速でき、プロペラ10との干渉を高めることができ、分力として船体1を前方に推進する揚力も増すことができる。

【0046】

プロペラ10の直径を $D_p$ 、ダクト20の前端21の直径を $D_{din}$ 、ダクト20の後端22の直径を $D_{dout}$ 、プロペラ10の前縁とダクト20の後端22との距離を $L$ とすると、ダクト20の前端21の直径 $D_{din}$ をプロペラ10の直径 $D_p$ の50%以下、ダクト20の後端22とプロペラ10の前縁との距離 $L$ をプロペラ10の直径 $D_p$ の15%以下、更には10%未満とすることが好ましい。ダクト20の後端22とプロペラ10の前縁との距離 $L$ は、可能な限り近接させることが好ましいが、ダクト20とプロペラ10との接触を避けるためには、プロペラ10の直径 $D_p$ の0.5%以上とすることが好ましい。

なお、ダクト20の直径 $D_{din}$ 、 $D_{dout}$ は、前端、後端が曲面を成している場合は外面と内面との接点から計測した寸法を基本とするが、簡便的に前端、後端の外端面あるいは内端面から計測した寸法を用いることもできる。

【0047】

ダクト20の前端21の直径 $D_{din}$ 、及びダクト20の後端22の直径 $D_{dout}$ は、プロペラ10の直径 $D_p$ に対して20%以上50%以下とする。プロペラ10の直径 $D$



p に対して 20% 以上 50% 以下の範囲において、ダクト 20 は、ダクト 20 の前端 21 の直径  $D_{din}$  とダクト 20 の後端 22 の直径  $D_{dout}$  が等しい筒状であってもよい。ダクト 20 の前端 21 の直径  $D_{din}$  とダクト 20 の後端 22 の直径  $D_{dout}$  は、 $D_{din} > D_{dout}$  とすることがより好ましい。また、ダクト 20 の前端 21 の直径  $D_{din}$  は、プロペラ 10 の直径  $D_p$  に対して 35% 以上 50% 以下、ダクト 20 の後端 22 の直径  $D_{dout}$  は、プロペラ 10 の直径  $D_p$  に対して 20% 以上 40% 未満とすることがより好ましい。

プロペラ 10 の直径  $D_p$  の 20% 以上 50% 以下のダクト 20 とすることで、ダクト 20 は、小型軽量で摩擦抵抗が小さく、低振動、低騒音、低コストでプロペラ 10 の効率を高めることができる。

また、ダクト 20 の幅  $W$  (長さ) は、干渉効果を高め、また船尾部への当接や抵抗増加を避けるため、直径  $D_p$  に対して 20% 以上 60% 以下であることが好ましい。特に、大型船を含めて広く一般の船舶に適用する上では、ダクト 20 の幅  $W$  は、直径  $D_p$  に対して 25% 以上 50% 以下であることがより好ましい。

#### 【0048】

図 2 (a) に示すように、ダクト 20 は軸対称形に形成され、プロペラ 10 の駆動軸 10a とダクト 20 の中心軸を一致させて取り付けられているため、非軸対称形のダクトと比較して、又は、プロペラ軸とダクトの中心軸をずらしたり、傾斜角を持たせたりして設置するダクトと比較し、ダクト 20 の製作や設置が容易で安価に提供できるものとなっている。

#### 【0049】

図 2 (b) に示すように、ダクト 20 は支柱 20a、20b、20c、20d によって船尾管 10b を覆う船体端部 1a に取り付けられている。船尾管 10b はプロペラ 10 の駆動軸 10a 周りに設けられている。なお、船尾管 10b を露出している形式の船舶にあっては、ダクト 20 は支柱 20a、20b、20c、20d により船尾管 10b に直接取り付けられてもよい。また、船尾管 10b を一部露出している船舶にあっては、ダクト 20 は、支柱 20a、20b、20c、20d により、船尾管 10b と船体端部 1a の双方に取り付けられてもよい。

ダクト 20 を、支柱 20a、20b、20c、20d を介して船体 1 の船尾管 10b 又は船尾管 10b を覆う船体端部 1a に取り付けることで、流れを前方の全面から取り込み、プロペラ 10 との干渉を強めて効率向上を図れるとともに、ダクト 20 の後付けを容易に行うことができる。これは既存船に後付でダクト 20 を取り付けの場合に利点大きい、新造船に取り付ける場合も、従来のように船体 1 の外板へ加工を要しないため利点を有している。

#### 【0050】

支柱 20a、20b、20c、20d は、ダクト 20 の中心軸に対して放射状に配置し、特に支柱 20a と支柱 20d との間の角度を、支柱 20b と支柱 20c との間の角度よりも小さくすることで、伴流分布を改善できる。

支柱は最低 2 本、最大 5 本とすることが好ましく、ダクト 20 の外側に更に支柱を設けることも可能である。

#### 【0051】

また、ダクト 20 の流路断面は、前端 21 の直径  $D_{din}$  より後端 22 の直径  $D_{dout}$  が狭まるように構成している。ダクト 20 の流路断面を、下流に向かって狭めることで伴流分布を改善できる。ダクト 20 の下流側の流路断面を狭めるために、ダクト 20 の内断面を小さくする他に、支柱 20a、20b、20c、20d の断面積を下流側に向かって大きくしてもよい。伴流分布を改善することで、小型のダクト 20 によるプロペラ効率をさらに向上できる。

#### 【0052】

図 3 (a) ~ (c) に示すように、ダクト 20 の内面に捻りを有した支柱 20e を設け、プロペラ 10 への流れを対向流 (カウンターフロー) として形成することもできる。こ

10

20

30

40

50

の場合、その船体中心線に対する取り付け角度は、船体側  $s$  で5度から25度、ダクト20の内面側  $d$  で5度から10度とすることが好ましい。ダクト20に流入した流れは、上流側から下流側に向かって加速されるとともに、捻りを有した支柱20eによりプロペラ10の回転方向と逆向きに流れが回転され、プロペラ10に対向流として流入することにより、プロペラ効率の一層の向上が図れる。

なお、支柱20eはダクト20の外側に設け、ダクト20の内面には流れを回転する固定翼を専用で設けてもよいが、支柱20eにより流れを回転することにより支柱20eが固定翼を兼ねることができ、構成が簡素化される。

また、固定翼としての支柱20eの捻りをプロペラ10に近づくに従って大きくすることで、プロペラ10の効率が更に向上する。

また、固定翼としての支柱20eの最大捻り角度をプロペラ10のピッチ比の1.5倍以上2.5倍以下とすることで、プロペラ10の出口流れを更に捻れが流れにでき、プロペラ10の効率が更に向上する。

なお、ダクト20の断面は図3(d)に示すように、内側に凸の翼型形状をしていてもよい。また、支柱20eの断面形状も図3(e)に示すように、翼型形状をしていてもよい。この場合、支柱20eの捻り方向は有効な効果を生じるように流れに合わせて翼型形状の上側、下側が選択可能である。

ダクト20の断面を内側に凸の翼型形状とする、また支柱20eの断面形状を翼型形状とすることにより、船体を前方に推進する揚力をさらに増加させることができる。

#### 【0053】

図4に逡減ピッチプロペラと通常プロペラのピッチ分布を示す。

プロペラ10は、ボス11の半径を $r_1$ 、翼根部を半径 $r_1$ から半径 $r_2$ とする。半径 $R$ は $1/2D_p$ であり、 $H$ はピッチである。翼根部は、プロペラ10の直径 $D_p$ の20%以上40%以下である。

本実施の形態によるプロペラ10のピッチ $H$ は、プロペラ10の翼根部で最大値となり翼端部で最小値となる、半径 $R$ 方向に減少する逡減ピッチとしている。図4に示す比較例は一定ピッチを示している。

本実施の形態によるプロペラ10のピッチ $H$ は、プロペラ10の翼根部( $r_1$ から $r_2$ )で最大値 $H_{max}$ となり、最大値 $H_{max}$ を、ピッチ $H$ の最小値 $H_{min}$ に対して推進効率とキャビテーション発生抑制を考慮して120%以上160%以下としている。

#### 【0054】

図5は、図4に示す本実施の形態による逡減ピッチによるプロペラと、比較例としての通常プロペラとの流速分布を示している。

$V$ はプロペラ10の流入側の流速、 $V_x$ はプロペラ10の流出側の流速で、 $V$ 及び $V_x$ はいずれも軸方向の流速である。

図5に示すように、本実施の形態では比較例に対して、 $r_1/R$ が0.2から0.6において流速分布が向上している。

すなわち図5では、プロペラ10を逡減ピッチとすることにより、プロペラ10の中心付近(翼根部)の流速分布が改善されるため、ダクト20が直径 $D_{din}$ の小さい小型のダクト20であってもよいことを示唆している。ダクト20を小型化できることにより、プロペラ10の翼根部の流速を増加させ、翼根部におけるプロペラ10のピッチの増加と相まって干渉を高めることができる。また、ダクト20は、軽量で低コストでの製作が可能となり、表面積が小さいことから摩擦抵抗の低減にも繋がる。また、小型のダクト20であることにより、相対的に速度の遅いプロペラ10の翼根部の流速を高めるため、キャビテーションの発生を抑制でき、プロペラ10の損傷や振動、騒音の発生が防止できる。さらに、プロペラ10のピッチが、翼根部で最大値となり翼端部で最小値となる半径方向に減少する逡減ピッチであるため、プロペラ10の翼端部で発生するキャビテーションも抑制できる。

#### 【0055】

図6は、小型ダクト付き船舶におけるダクト20の後端22とプロペラ10の前縁との

距離  $L$  を変更した場合の流速分布を示している。

距離  $L$  は、プロペラ 10 の直径  $D_p$  の 15% 以下において、プロペラ 10 とダクト 20 との干渉が顕著に表れており、距離  $L$  を  $D_p$  の 10% 未満とすることで更にプロペラ 10 の半径  $R$  方向の負荷分布に大きな影響を与えている。また、距離  $L$  を長くしすぎると、ダクト 20 は船体 1 に当接してしまう。距離  $L$  を  $D_p$  の 10% 未満とすることで、ダクト 20 が船体 1 に当接することを防止し、前方の全面から流れを取り込むことが困難になることを防止できる。

#### 【0056】

図 7 及び図 8 に波浪中における船速低下を模擬した荷重度変更試験結果を示す。

図 7 は、プロペラの前縁とダクトの後端との距離を変化させた場合とダクトを設けない場合の推進効率を示すグラフ、図 8 は、プロペラの前縁とダクトの後端との距離を変化させた場合の推力変化を示すグラフである。

#### 【0057】

本実験では、 $L_{pp}$  (垂線間長さ) = 229 m、 $B$  (船の幅) = 42 m、 $D$  (船の深さ) = 12.19 m のアフラマックスタンカーを試験対象船とし、 $L_{pp} = 4.8600$  m、 $B = 0.8914$  m、 $D = 0.2587$  m のモデル船を用いた。

また、試験対象船のプロペラ 10 は、 $D_p$  (プロペラ直径) = 7 m、 $H/D$  (0.7 R) (ピッチ位置) = 0.67、 $EAR$  (展開面積比) = 0.45、 $Rake$  (翼傾斜) = -216.7 mm、 $Z$  (翼数) = 4、 $Boss\ Ratio$  (ボス比) = 0.1586、 $Skew$  (翼の反り) = 20 deg とし、 $D_p = 0.148559$  m、 $H/D$  (0.7 R) = 0.67、 $EAR = 0.45$ 、 $Rake = -4.6$  mm、 $Z = 4$ 、 $Boss\ Ratio = 0.1586$ 、 $Skew = 20$  deg をモデルプロペラとして用いた。

#### 【0058】

ダクト 20 は、 $D_{din}$  (前端 21 の直径) が  $D_p$  の 48%、 $D_{dout}$  (後端 22 の直径) が  $D_p$  の 40%、ダクト 20 の長さ (幅)  $W$  を  $D_p$  の 24%、ダクト翼キャンバー比を 8% とした。

本実験は、波浪中における船速低下を模擬するため、回転数一定のまま船速を低下させ、プロペラ荷重度を増加させた状態での自航試験を行った。

#### 【0059】

図 7 では、横軸を船速比、縦軸を推進効率とし、船速比を 0.75 まで低下させた場合の推進効率を比較している。

実施例 1 としてプロペラ 10 の前縁とダクト 20 の後端 22 との距離  $L = D_p \times 6\%$ 、実施例 2 として  $L = D_p \times 3\%$ 、実施例 3 として  $L = D_p \times 1\%$  を用い、ダクト 20 を用いないものを比較例として示している。

実施例 1 から実施例 3 は、船速比 0.75 から 1 までのいずれにおいても比較例よりも推進効率が上回っている。

#### 【0060】

図 8 では、横軸をプロペラ推力、縦軸をダクト抵抗 (推力) とし、プロペラ推力を 1.05 から 1.3 の間で変化させた場合の推力を比較している。

実施例 2 は実施例 1 よりも推力が増加し、実施例 3 は実施例 2 よりも推力が増加している。

図 8 に示すように、プロペラ 10 の前縁とダクト 20 の後端 22 との距離  $L$  は小さいほど推力が増加する。

#### 【0061】

図 9 は船体に対する実海域中におけるプロペラ負荷条件 ( $C_t$ ) と渦抵抗 (%) との関係を示す図、図 10 は船種別の主要項目の関係を示す図である。

ここで、プロペラ負荷条件 ( $C_t$ ) とは、プロペラ荷重度と同じ意味であり、プロペラが発生する推力を、水流の動圧  $\times$  プロペラ円面の面積で割った数値である。また、渦抵抗とは、船体の抵抗としての粘性抵抗であって、船体面の摩擦抵抗以外の船型により発生する渦に起因した粘性抵抗である。より詳しくは、粘性抵抗として (粘性) 摩擦抵抗と (粘

性) 圧力抵抗があるが、渦抵抗は(粘性) 圧力抵抗のうちの渦成分による抵抗である。船体の船尾では流線がねじれることで船体の長手方向に軸を持つ渦が発生し、粘性抵抗として渦抵抗を生じる。渦抵抗は、船型の3次元影響を表す形状影響を、船の肥厚化による影響と流線のねじれによる影響の2つに分けた場合の后者にあたる。船体の抵抗を極限まで減らすと流線が局地線に沿った渦なし船型となるが、その場合の抵抗は前者のみとなり、上記の渦抵抗は発生しない。渦抵抗の求め方は、粘性抵抗から渦なし船型の抵抗を差し引くことで求められる。

渦抵抗が % という表現は、船体の造波抵抗を含めた全抵抗に対する渦抵抗の割合を言う。

なお、プロペラ負荷条件 ( C t ) 及び渦抵抗には、同種の現象を取り扱う他の物理量での表現も含むものとする。 10

#### 【 0 0 6 2 】

図 9 において、縦軸は実海域中におけるプロペラのプロペラ負荷条件 ( C t )、横軸は渦抵抗 ( % ) である。

プロペラ負荷条件 ( C t ) は、 $T / ( 1 / 2 \rho V^2 S_p )$  であり、T はスラスト力 ( 推進力 )、 $\rho$  は水の密度、V はプロペラの流入側の流速、 $S_p$  はプロペラの円盤面積である。

タンカーやバルク船は、プロペラ負荷条件 ( C t ) が 2 から 4 程度、渦抵抗 ( % ) が 15 から 27 程度である。また、L P G 船は、プロペラ負荷条件 ( C t ) が 2 から 3 . 5 程度、渦抵抗 ( % ) が 12 から 15 程度である。また、P C C 船は、プロペラ負荷条件 ( C t ) が 1 から 1 . 8 程度、渦抵抗 ( % ) が 10 から 16 程度である。また、コンテナ船は、プロペラ負荷条件 ( C t ) が 0 . 2 から 1 程度、渦抵抗 ( % ) が 7 から 14 程度である。 20

#### 【 0 0 6 3 】

図 9 に示す菱形プロットは、水槽実験データである。実験において、図 4 に示す逡減ピッチプロペラを用い、ダクトの直径をプロペラの直径の 20 % 以上 50 % 以下とし、ダクトの後端とプロペラの前縁との距離をプロペラの直径の 0 . 5 % 以上 10 % 未満とした。そして、図 9 に示す一点破線は、この水槽実験データに基づく馬力低減率を示している。

図 9 に示すように、タンカーやバルク船では、馬力低減率が 6 % 程度であり、プロペラ負荷条件 ( C t ) が 3 以上、渦抵抗 ( % ) が 23 以上の時の馬力低減率は 8 % となっている。 30

また、L P G 船では馬力低減率が 4 % 程度、P C C 船では馬力低減率が 2 % 程度である。

これに対して、コンテナ船では、馬力低減効果を得ることができない。

図 9 に示す、タンカーやバルク船、L P G 船、P C C 船、コンテナ船の主要項目の値は、図 10 に示す通りである。図 10 において、L は垂線間長さ、B は船の幅、C b は方形係数、d は船の喫水である。

#### 【 0 0 6 4 】

以上のことから、実海域中におけるプロペラ負荷条件 ( C t ) が 1 . 0 以上で渦抵抗が 10 % 以上の船体に対して、ダクトの直径を、プロペラの直径の 20 % 以上 50 % 以下とすることで、特定の船型の船体に対し馬力低減を図れ、省エネ効果があることがわかる。 40

特に、渦抵抗とプロペラ負荷条件との関係から、本実施形態による小型ダクトを適用することで馬力低減効果を得られる船体 ( 船種 ) を特定できる設計方法を採用することで、タンカーやバルク船以外に、プロペラ負荷条件 ( C t ) が 3 . 5 以下で渦抵抗が 15 % 以下である、L P G 船や P C C 船での馬力低減効果を見出すことができた。

従来、通常のダクトを L P G 船や P C C 船に適用しても効果は期待できないとされていた。しかし、ダクトの直径を、プロペラの直径の 20 % 以上 50 % 以下として小型ダクト化を図った上、逡減ピッチプロペラを用いることにより、これらの船であっても効果が期待できる。なお、翼端の耐キャピテーション条件が許容できる場合は、プロペラの途中までピッチを減少させる逡減ピッチであってもよい。また、通常ピッチプロペラであっても 50

小型ダクトと組み合わせることにより、馬力低減効果は多少落ちるが、従来のダクトと比較して、LPG船、PCC船での効果が期待できる。

なお、船舶への小型ダクトの適用の判断に当たっては、適用対象とする船舶について、実海域中におけるプロペラ負荷条件(Ct)と渦抵抗とを設計やシミュレーション、また模型実験等から算出する。そして、プロペラ負荷条件(Ct)が1.0以上で渦抵抗が10%以上であるか、更にプロペラ負荷条件(Ct)が3.5以下で渦抵抗が15%以下であるかを判定し、小型ダクトの適用の判断と馬力低減効果の推定を行ってもよい。又は、予め定めた図9等に代表される船舶の船種とプロペラ負荷条件(Ct)及び渦抵抗(%)の関係に適用し、船種を決める。そして、プロペラ負荷条件(Ct)が1.0以上で、渦抵抗が10%以上になっているかを判定し、小型ダクトの適用の判断と馬力低減効果の推定を行ってもよい。

この方法で、船舶への小型ダクトの適用を判断した後の最適化は、船舶の諸元や寸法の微調整もあるが、主に小型ダクトとプロペラの最適化を行う。

小型ダクトは、実海域において平水よりさらに効率改善効果が増すよう、そのダクト形状や取り付け位置が工夫され、プロペラとの干渉がより増加する設計となっている。そのため、プロペラ設計は、ダクトと一体で実施する必要がある。

まず、小型ダクトとして船体の伴流を考慮した形状や寸法を定める。この小型ダクトは、プロペラに近接させプロペラの吸い込み作用の大きいところで作動することを前提に設計している。そのため、特にダクト後縁部に工夫がされ、ダクト内部はダクトの無い場合に比べ大きく加速される。そのため、プロペラのピッチは従来プロペラの翼根部近くのピッチを増加させる設計としなくてはならない。

次に、プロペラの設計を行う。プロペラのピッチを考慮した詳細な設計は、渦格子法によるダクトとプロペラの干渉計算を利用してプロペラ形状を決定するのが良いが、簡易的な設計指針でも十分に実用的な意味で問題ないプロペラ設計が可能と考える。

すなわち、まず従来の方でプロペラを設計し、次にプロペラのピッチ分布を変更するに当り、予め用意した船種による複数種の変更パターンを適用し、ピッチ分布を求める。

そして、プロペラ特性を確認し、不都合がある場合は、条件変更を行って上記計算を繰り返す。また、場合によってはダクトの形状や、寸法にまで遡って最適化を行う。

プロペラが既に装着されている既存船の場合は、小型ダクトをプロペラとの関係において最適化を行う。但し、既存船であってもプロペラの交換も含めて最適化を行う場合は、この限りではなく、上記と同様に小型ダクトとプロペラの最適化を行う。

なお、図9に示すコンテナ船、PCC船、LPG船、タンカー、バルク船は、船種の一例であって、別の呼称を持つ船種であっても、渦抵抗とプロペラ負荷条件(Ct)から数値的に当てはまる船種は、本願発明の適用の対象とする。

#### 【0065】

図11は本発明の他の実施形態による小型ダクト付き船舶の要部を示す側面図である。

本実施形態におけるプロペラ10及びダクト20の基本構成は図2で示した上記実施形態と同様であるので説明を省略する。

本実施形態では、ダクト20の中心線をプロペラ10の中心線に対して、ダクト20の前方(前端21)が上方となるように、角度 $\theta$ だけ傾けて設置したものである。ここで角度 $\theta$ は、10度以下とすることが好ましい。

#### 【0066】

図12は本発明の更に他の実施形態による小型ダクト付き船舶の要部を示す側面図である。

本実施形態におけるプロペラ10及びダクト20の基本構成は図2で示した上記実施形態と同様であるので説明を省略する。

本実施形態では、ダクト20の中心線をプロペラ10の中心線に対して、ダクト20の前方(前端21)が下方となるように、角度 $\theta$ だけ傾けて設置したものである。ここで角度 $\theta$ は、5度以下とすることが好ましい。

図11及び図12に示す実施形態のように、ダクト20の前方を、上方に10度以下、

下方に5度以下の範囲で傾けて設置する。従って、例え製作が比較的簡単な軸対称形状のダクトを用いたとしても、船体毎に異なる伴流に合わせ、非軸対称形状のダクトと同程度の推進性能を得ることができる。

【0067】

図13は本発明の更に他の実施形態による小型ダクト付き船舶の要部を示す側面図である。

本実施形態におけるプロペラ10及びダクト20の基本構成は図2で示した上記実施形態と同様であるので説明を省略する。

本実施形態では、ダクト20を、側面視で、上辺24が下辺25より長い逆台形形状とすることで、ダクト20の下端部で発生した抗力を減少させるとともに、ダクト20の上端部で推力の向上を図ることができる。

なお、ダクト20の上辺24を、下辺25の長さの1倍より大きく2倍以下とすることで、抗力の減少と推力の向上を図りつつ、プロペラ中心部での吸い込み効果を高めることができる。

【0068】

以上のように、本実施の形態による小型ダクト付き船舶によれば、船体1の船尾に取り付けるプロペラ10と、プロペラ10の前方に取り付けるダクト20とを有する小型ダクト付き船舶において、ダクト20の直径 $D_{din}$ をプロペラ10の直径 $D_p$ の20%以上50%以下としキャビテーションを発生させずにダクト20をプロペラ10に近づけることができ、実海域中におけるプロペラ負荷条件( $C_t$ )が1.0以上で渦抵抗が10%以上の例えばタンカーやバルク船、LPG船、PCC船に適用することで、波風によってプロペラの荷重度が増加する実海域において、プロペラ10中心部での吸い込み効果を高め、効率を支配するプロペラ10の半径R方向の負荷分布をダクト20との干渉を利用して最適化することができる。

【0069】

また、本実施の形態による小型ダクト付き船舶によれば、プロペラ負荷条件( $C_t$ )が3.5以下で渦抵抗が15%以下の、例えば、LPG船、PCC船において馬力低減効果を得ることができる。

【0070】

また、本実施の形態による小型ダクト付き船舶によれば、ダクト20を逡減ピッチのプロペラ10と組み合わせたことで、ダクト20の小型化が可能となり、ダクト20の直径 $D_{din}$ をプロペラ10の直径 $D_p$ の20%以上50%以下としキャビテーションを発生させずにダクト20をプロペラ10に近づけることができ、プロペラのピッチを逡減ピッチとすることで、波風によってプロペラの荷重度が増加する実海域において、プロペラ中心部での吸い込み効果を高め、効率を支配するプロペラの半径方向の負荷分布をダクトとの干渉を利用して最適化することができる。

【0071】

また、本実施の形態による小型ダクト付き船舶によれば、ピッチHがプロペラ10の翼根部で最大値 $H_{max}$ となり、ピッチHの最大値 $H_{max}$ を、ピッチHの最小値 $H_{min}$ に対して120%以上160%以下としたことで、プロペラ翼端部で発生するキャビテーションの発生を抑制した上で、プロペラ10中心部での吸い込み効果を高めて最適な負荷分布とし、推進効率を向上することができる。

【0072】

また、本実施の形態による小型ダクト付き船舶によれば、ダクト20の後端22とプロペラ10の前縁との距離Lを、プロペラ10の直径 $D_p$ の0.5%以上10%未満としたことで、ダクト前端21が船尾部の船体1に触れることを防止しダクト20の前方の全面から流れを取り込み、ダクト20とプロペラ10との干渉効果を高めることができる。

【0073】

また、本実施の形態による小型ダクト付き船舶によれば、ダクト20の断面形状を内側に凸形状23とし、凸形状23の突出度を、ダクト20の上流側において大きくしてキャ

10

20

30

40

50

ンパー比を6%以上16%以下としたことで平均速度の遅い上流側で流れが加速でき、抵抗増加を抑え、プロペラ10中心部での吸い込み効果を更に高めることができる。この場合、吸い込み効果によりキャンパー比を6%以上16%以下と高くしても剥離を生じることなく、船体1を前方に推進する揚力を増加させることができる。

【0074】

また、本実施の形態による小型ダクト付き船舶によれば、ダクト20を、上流側の内径よりも下流側の内径が小さい加速型ダクトとしたことで流れが加速でき、プロペラ10中心部での吸い込み効果を更に高めることができる。

【0075】

また、本実施の形態による小型ダクト付き船舶によれば、ダクト20の中心をプロペラ10の軸心と一致させたことで、ダクト20の製作や設置が容易で安価に提供できる。

【0076】

また、本実施の形態による小型ダクト付き船舶によれば、ダクト20の中心線をプロペラ10の中心線に対して、ダクト20の前方が、上方に10度以下、下方に5度以下の範囲で傾けて設置したことで、例えば製作が比較的簡単な軸対称形状のダクトを用いたとしても、船体毎に異なる伴流に合わせ、非軸対称形状のダクトと同程度の推進性能を得ることができる。

【0077】

また、本実施の形態による小型ダクト付き船舶によれば、ダクト20の内面に、プロペラ10への流れを対向流として形成する固定翼を有したことで、ダクト20に流入した流れは固定翼によってプロペラ10に対向流として流入することにより、プロペラ効率の一層の向上が図れる。

【0078】

また、本実施の形態による小型ダクト付き船舶によれば、固定翼がプロペラ10の回転方向と逆方向に捻られていることで、固定翼により流れを回転することによりプロペラ10の効率が向上する。

【0079】

また、本実施の形態による小型ダクト付き船舶によれば、固定翼の捻りをプロペラ10に近づくに従って大きくしたことで、プロペラ10の効率が更に向上する。

【0080】

また、本実施の形態による小型ダクト付き船舶によれば、固定翼の最大捻り角度をプロペラ10のピッチ比の1.5倍以上2.5倍以下としたことで、プロペラ10の出口流れを更に捻れがない流れにでき、プロペラ10の効率が更に向上する。

【0081】

また、本実施の形態による小型ダクト付き船舶によれば、船尾にダクトを取り付ける支柱20a、20b、20c、20dが固定翼を兼ねていることで構成が簡素化される。

【0082】

また、本実施の形態による小型ダクト付き船舶によれば、ダクト20を、側面視で、上辺24が下辺25より長い逆台形形状としたことで、ダクト20の下端部で発生した抗力を減少させるとともに、ダクト20の上端部で推力の向上を図ることができる。

【0083】

また、本実施の形態による小型ダクト付き船舶によれば、ダクト20の上辺24を、下辺25の長さの1倍より大きく2倍以下としたことで、抗力の減少と推力の向上を図りつつ、プロペラ中心部での吸い込み効果を高めることができる。

なお、本実施の形態によるダクトとしては直径の全周に亘ってダクトが構成された例を挙げたが、本発明の思想は、ダクトが有効に機能する部分を残して全周の一部を切除した形状のダクトにも適用が可能である。

【産業上の利用可能性】

【0084】

本発明の小型ダクト付き船舶によれば、ダクトは、小型軽量で摩擦抵抗が小さく、低振

動、低騒音、低コストでプロペラの効率を高めることができる。従って、プロペラ負荷条件 ( $C_t$ ) が 2.0 以上で渦抵抗が 15% 以上の例えばタンカーやバルク船だけでなく、プロペラ負荷条件 ( $C_t$ ) が 1 以上 3.5 以下で渦抵抗が 10% 以上 15% 以下の例えば LPG 船、PCC 船に適用できる。

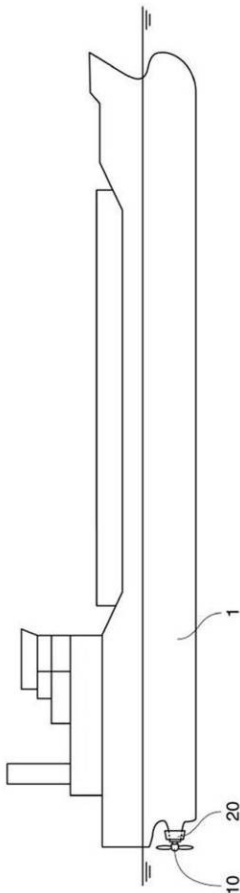
【符号の説明】

【0085】

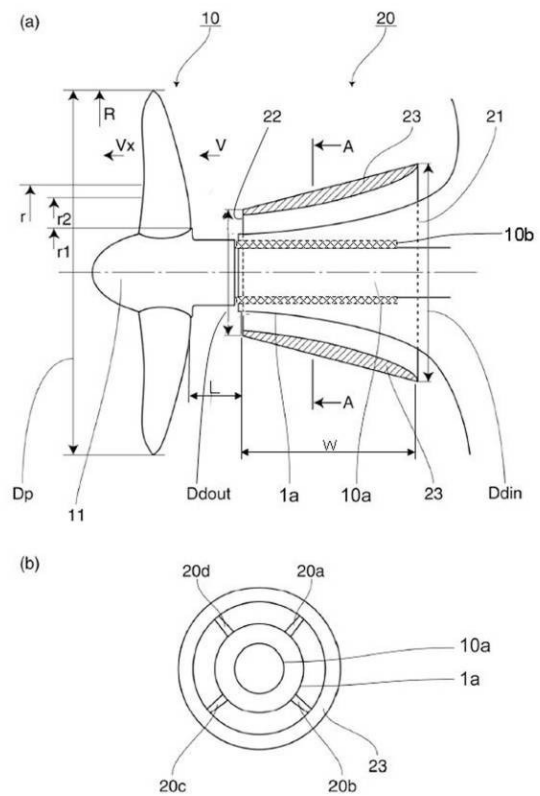
- 1 船体
- 1a 船体端部
- 10 プロペラ
- 10b 船尾管
- 11 ボス
- 20 ダクト
- 20a、20b、20c、20d 支柱（固定翼）
- $D_p$  プロペラの直径
- $D_{din}$  ダクトの前端の直径
- $D_{dout}$  ダクトの後端の直径
- H ピッチ
- L ダクトの後端とプロペラの前縁との距離

10

【図 1】

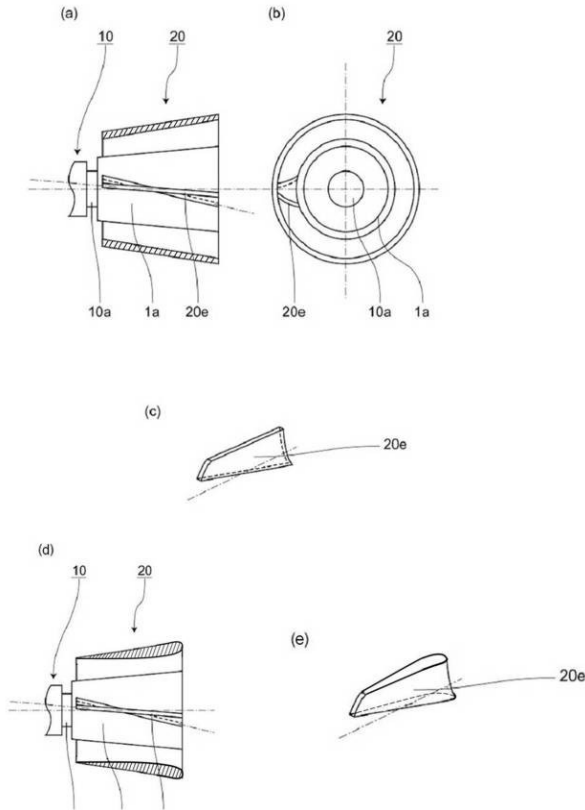


【図 2】

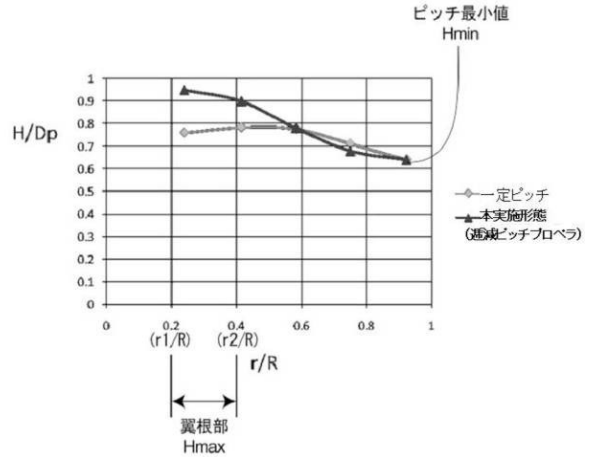




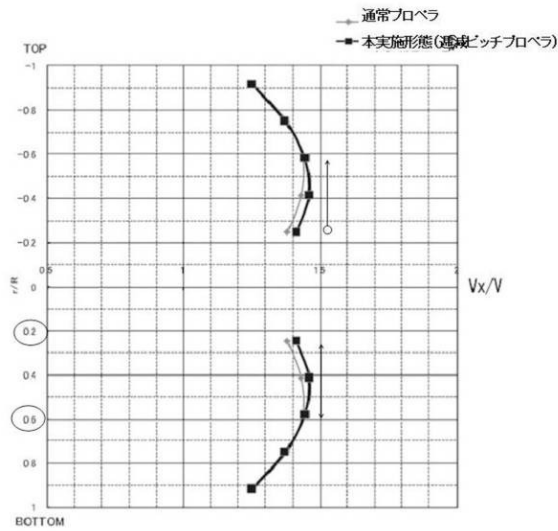
【図3】



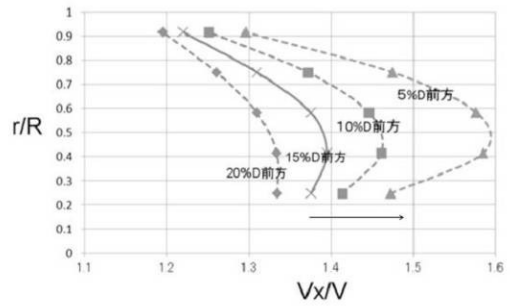
【図4】



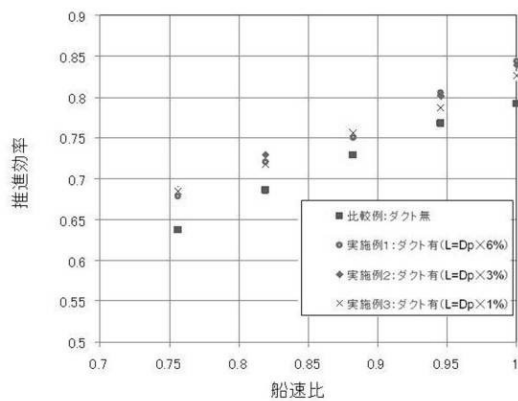
【図5】



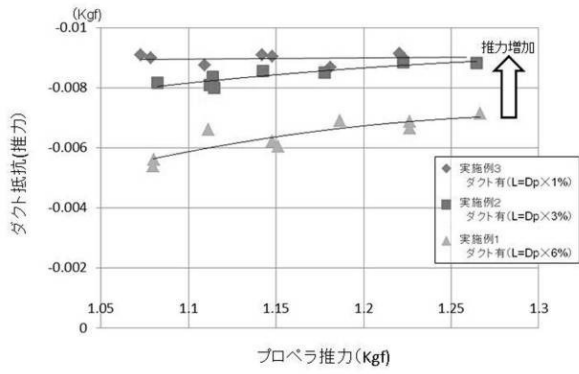
【図6】



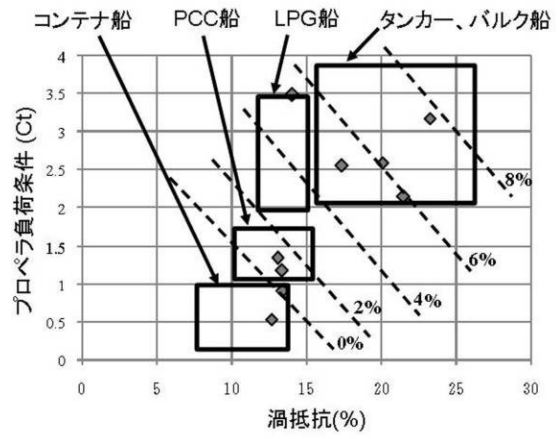
【図7】



【 図 8 】



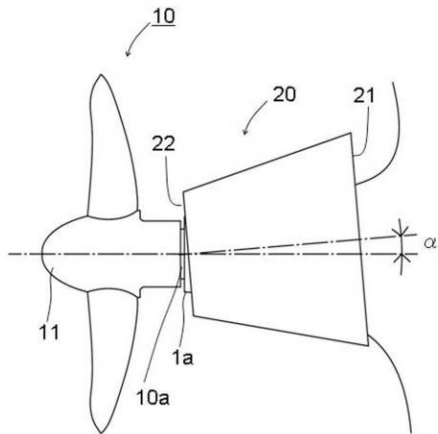
【 図 9 】



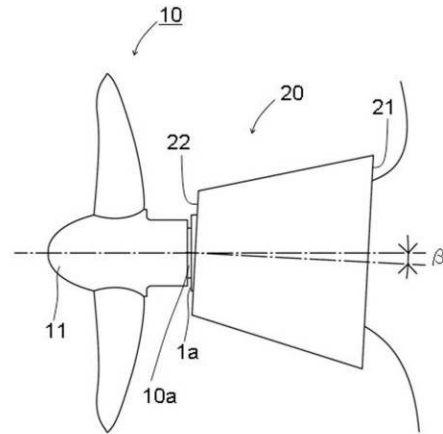
【 図 1 0 】

| 船種        | L/B     | Cb        | 速力 ノット | B/d     |
|-----------|---------|-----------|--------|---------|
| TANKER BC | 4.5-6.5 | 0.75-0.9  | 13-16  | 2.5-3.5 |
| LPG       | 5.0-7.0 | 0.6-0.8   | 12-18  | 2.8-3.7 |
| PCC       | 4.5-6.5 | 0.45-0.55 | 15-21  | 3.3-4.0 |
| CONTAINER | 6.5-9.0 | 0.6-0.7   | 18-25  | 3.0-4.5 |

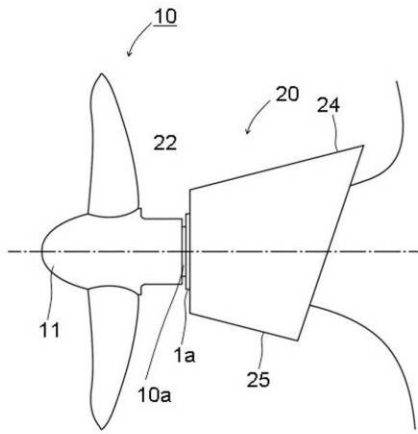
【 図 1 1 】



【 図 1 2 】



【図 13】



## フロントページの続き

|             |      |           |         |      |   |
|-------------|------|-----------|---------|------|---|
| (51)Int.Cl. |      |           | F I     |      |   |
| B 6 3 H     | 1/28 | (2006.01) | B 6 3 H | 1/26 | A |
| B 6 3 H     | 5/07 | (2006.01) | B 6 3 H | 1/28 | Z |
|             |      |           | B 6 3 H | 5/07 | C |
|             |      |           | B 6 3 H | 5/07 | Z |

- (72)発明者 川島 英幹  
東京都三鷹市新川 6 丁目 3 8 番 1 号 国立研究開発法人 海上・港湾・航空技術研究所内
- (72)発明者 藤沢 純一  
東京都三鷹市新川 6 丁目 3 8 番 1 号 国立研究開発法人 海上・港湾・航空技術研究所内
- (72)発明者 久米 健一  
東京都三鷹市新川 6 丁目 3 8 番 1 号 国立研究開発法人 海上・港湾・航空技術研究所内
- (72)発明者 一ノ瀬 康雄  
東京都三鷹市新川 6 丁目 3 8 番 1 号 国立研究開発法人 海上・港湾・航空技術研究所内

## 合議体

- 審判長 一ノ瀬 覚  
審判官 藤井 昇  
審判官 佐々木 一浩

- (56)参考文献 特開平 8 - 2 4 8 6 ( J P , A )  
特開 2 0 0 7 - 2 3 0 5 4 1 ( J P , A )  
特開 2 0 0 0 - 1 6 3 7 3 ( J P , A )  
特開 2 0 1 0 - 9 5 1 8 1 ( J P , A )  
特開昭 5 6 - 9 0 7 9 7 ( J P , A )  
特開 2 0 0 6 - 3 0 6 3 0 4 ( J P , A )  
特開平 9 - 1 7 5 4 8 8 ( J P , A )  
特開 2 0 0 8 - 2 6 0 4 4 5 ( J P , A )  
特開昭 5 2 - 7 1 0 9 5 ( J P , A )

## (58)調査した分野(Int.Cl. , D B 名)

- B63H 5/07 5/20  
B63H 1/26  
B63H 1/30 1/37