

(19) 日本国特許庁(JP)

(12) 特 許 公 報(B2)

(11) 特許番号

特許第6966809号
(P6966809)

(45) 発行日 **令和3年11月17日(2021. 11. 17)**

(24) 登録日 令和3年10月26日(2021. 10. 26)

(51) Int. Cl. F I
F O 3 B 13/12 (2006.01) F O 3 B 13/12

請求項の数 16 (全 15 頁)

(21) 出願番号	特願2020-114198 (P2020-114198)	(73) 特許権者	501204525
(22) 出願日	令和2年7月1日(2020. 7. 1)		国立研究開発法人 海上・港湾・航空技術研究所
(62) 分割の表示	特願2016-62249 (P2016-62249) の分割		東京都三鷹市新川6丁目38番1号
原出願日	平成28年3月25日(2016. 3. 25)	(74) 代理人	100098545
(65) 公開番号	特開2020-159358 (P2020-159358A)		弁理士 阿部 伸一
(43) 公開日	令和2年10月1日(2020. 10. 1)	(74) 代理人	100189717
審査請求日	令和2年7月14日(2020. 7. 14)		弁理士 太田 貴章
		(72) 発明者	國分 健太郎
			東京都三鷹市新川6丁目38番1号 国立研究開発法人 海上・港湾・航空技術研究所内

最終頁に続く

(54) 【発明の名称】フラッタ式エネルギー利用方法及びフラッタ式発電装置

(57) 【特許請求の範囲】

【請求項 1】

波浪によって上下に動揺する浮体の下面より下方に向かって設けたガイド手段にガイドされ、水流によりフラッタ現象を生起させることが可能な水中に臨ませたフラッタ翼に対して、少なくとも前記波浪による前記浮体の上下方向の動揺を作用させ、前記フラッタ翼の上下方向の往復運動を取り出す一端が前記フラッタ翼に係止され他端が回転する往復運動取出機構を介して運動エネルギーを取り出し、取り出した前記運動エネルギーを他のエネルギーに変換することを特徴とするフラッタ式エネルギー利用方法。

【請求項 2】

前記フラッタ翼の前記ガイド手段によりガイドされた端部が、上下方向に円弧状に動作をすることを特徴とする請求項 1 に記載のフラッタ式エネルギー利用方法。

【請求項 3】

前記フラッタ翼に対して前記水流と前記浮体の動揺を連成して作用させたことを特徴とする請求項 1 又は請求項 2 に記載のフラッタ式エネルギー利用方法。

【請求項 4】

前記フラッタ翼に復元力を与えるにあたり、少なくとも前記波浪による運動に応じて前記復元力を変えて作用させたことを特徴とする請求項 1 から請求項 3 のうちの 1 項に記載のフラッタ式エネルギー利用方法。

【請求項 5】

前記復元力は少なくとも前記波浪による運動が強くなると、前記フラッタ翼に対する前

記復元力が強くなるものであることを特徴とする請求項 4 に記載のフラッタ式エネルギー利用方法。

【請求項 6】

変換する前記他のエネルギーは電力であることを特徴とする請求項 1 から請求項 5 のうちの 1 項に記載のフラッタ式エネルギー利用方法。

【請求項 7】

波浪によって上下に動揺する浮体と、前記浮体の下面より下方に向かって設けたガイド手段と、前記ガイド手段にガイドされ水流によりフラッタ現象を生起させることが可能な水中に臨ませたフラッタ翼と、少なくとも前記波浪による前記浮体の上下方向の動揺に基づく前記フラッタ翼の上下方向の往復運動を取り出す一端が前記フラッタ翼に係止され他端が回動する往復運動取出機構と、前記往復運動取出機構で取り出した運動エネルギーを電力に変換する発電手段とを備えたことを特徴とするフラッタ式発電装置。

【請求項 8】

前記ガイド手段が、前記フラッタ翼の動作が上下方向の円弧状の動きとなるように前記フラッタ翼の端部をガイドすることを特徴とする請求項 7 に記載のフラッタ式発電装置。

【請求項 9】

前記往復運動取出機構の前記一端が、前記フラッタ翼に係止され前記ガイド手段にガイドされるとともに、前記浮体から下方に延伸したカラム手段に設けた軸受に前記他端が回動自在に係合されることを特徴とする請求項 7 又は請求項 8 に記載のフラッタ式発電装置。

【請求項 10】

前記発電手段は、前記往復運動取出機構の前記他端の回動運動により発電するものであることを特徴とする請求項 9 に記載のフラッタ式発電装置。

【請求項 11】

前記フラッタ翼に復元力を与えるばね機構と、前記ばね機構の位置を変えるばね機構位置変更手段とを備えたことを特徴とする前記請求項 7 から請求項 10 のうちの 1 項に記載のフラッタ式発電装置。

【請求項 12】

前記ばね機構位置変更手段は、前記ばね機構の前記位置を少なくとも前記波浪による運動に応じて変更することを特徴とする請求項 11 に記載のフラッタ式発電装置。

【請求項 13】

前記ばね機構は、ばねが前記浮体に固定されたばね支持部材に前記ばねの一端に係止され、前記ばねの他端が前記往復運動取出機構に設けた溝をスライドして張引するものであり、前記ばね機構位置変更手段が前記ばね機構のスライドする前記位置を少なくとも前記波浪による運動に応じて変更することを特徴とする請求項 12 に記載のフラッタ式発電装置。

【請求項 14】

前記フラッタ翼は、水と略同等の比重を有することを特徴とする請求項 7 から請求項 13 のうちの 1 項に記載のフラッタ式発電装置。

【請求項 15】

前記フラッタ翼の翼形状が、前記フラッタ翼の重量を軽減する揚力が発生する形状に構成されていることを特徴とする請求項 7 から請求項 13 のうちの 1 項に記載のフラッタ式発電装置。

【請求項 16】

前記浮体を係留する係留索を備えたことを特徴とする請求項 7 から請求項 15 のうちの 1 項に記載のフラッタ式発電装置。

【発明の詳細な説明】

【技術分野】

【0001】

本発明は、海洋又は河川等の水面に浮体を設置して、水流及び波浪を発電等に利用する

10

20

30

40

50

フラッタ式エネルギー利用方法及びフラッタ式発電装置に関する。

【背景技術】

【0002】

海洋又は河川等に設置され、水流のエネルギーを電力等の他のエネルギーに変換する発電装置がある。

例えば特許文献1～3には、水中に配置した翼にフラッタ現象を生起させ、それによって生じる翼の水平方向への往復動を利用して電力に変換する水流発電装置が記載されている。

また、特許文献4～5には、気中翼又は水中翼を流体流中に複数配置し、翼のフラッタ現象を利用して流体流の運動エネルギーを電力やその他の仕事に変換する装置が記載されている。 10

【先行技術文献】

【特許文献】

【0003】

【特許文献1】特開2014-111932号公報

【特許文献2】特開2013-2401号公報

【特許文献3】特開2010-96077号公報

【特許文献4】特表2008-542621号公報

【特許文献3】特表2001-500941号公報

【発明の概要】 20

【発明が解決しようとする課題】

【0004】

特許文献1～5に記載の装置は、水流等のエネルギーを利用して発電等を行うものであり、波浪のエネルギーを発電等に利用するものではない。従って、水流等が無いときには発電等を行うことができない。

また、波浪のエネルギーを電力に変換する波力発電装置も周知であるが、波力発電装置は波浪が無いときには発電を行うことができない。

すなわち、水流発電装置では、波浪のエネルギーを他のエネルギーに変換することはできず、波力発電装置では、水流のエネルギーを他のエネルギーに変換することはできない。

【0005】 30

そこで本発明は、波浪のエネルギーと水流のエネルギーの両方を他のエネルギーに変換することができるフラッタ式エネルギー利用方法及びフラッタ式発電装置を提供することを目的とする。

【課題を解決するための手段】

【0006】

請求項1記載に対応したフラッタ式エネルギー利用方法においては、波浪によって上下に動揺する浮体の下面より下方に向かって設けたガイド手段にガイドされ、水流によりフラッタ現象を生起させることが可能な水中に臨ませたフラッタ翼に対して、少なくとも波浪による浮体の上下方向の動揺を作用させ、フラッタ翼の上下方向の往復運動を取り出す一端がフラッタ翼に係止され他端が回転する往復運動取出機構を介して運動エネルギーを取り出し、取り出した運動エネルギーを他のエネルギーに変換することを特徴とする。 40

請求項1に記載の本発明によれば、水流が無い場合であっても波浪が有れば、水流のエネルギーを他のエネルギーに変換するときと同じく、波浪による浮体の動揺に伴うフラッタ翼の上下方向の往復運動を、ガイド手段により確実に上下方向の往復運動とさせることにより、波浪のエネルギーを電力又は機械的な動力用等の他のエネルギーに変換することができる。

【0007】

請求項2記載の本発明は、フラッタ翼のガイド手段によりガイドされた端部が、上下方向に円弧状に動作をすることを特徴とする。 50

請求項 2 に記載の本発明によれば、フラッタ翼をより確実に上下方向に往復運動させることができる。

【 0 0 0 8 】

請求項 3 に記載の本発明は、フラッタ翼に対して水流と浮体の動揺を連成して作用させたことを特徴とする。

請求項 3 に記載の本発明によれば、水流のエネルギーと波浪のエネルギーの両方を、フラッタ翼の上下方向の往復運動を利用して、電力又は機械的な動力用等の他のエネルギーに同時に変換することができる。

【 0 0 0 9 】

請求項 4 に記載の本発明は、フラッタ翼に復元力を与えるにあたり、少なくとも波浪による運動に応じて復元力を変えて作用させたことを特徴とする。 10

請求項 4 に記載の本発明によれば、少なくとも波漂流力等の波浪による運動に応じた適切な復元力をフラッタ翼に与え、波浪のエネルギーを効率よく他のエネルギーに変換することができる。

【 0 0 1 0 】

請求項 5 に記載の本発明は、復元力は少なくとも波浪による運動が強くなると、フラッタ翼に対する復元力が強くなるものであることを特徴とする。

請求項 5 に記載の本発明によれば、少なくとも波漂流力等の波浪による運動が強くなった場合には強い復元力をフラッタ翼に与え、フラッタ翼の往復運動の振幅の増加を抑えて波浪のエネルギーを効率よく他のエネルギーに変換することができる。 20

【 0 0 1 1 】

請求項 6 に記載の本発明は、変換する他のエネルギーは電力であることを特徴とする。

請求項 6 に記載の本発明によれば、水流のエネルギーの変換と同様に波浪のエネルギーを、フラッタ翼の上下方向の往復運動を利用して電力に変換することができる。

【 0 0 1 2 】

請求項 7 に記載に対応したフラッタ式発電装置においては、波浪によって上下に動揺する浮体と、浮体の下面より下方に向かって設けたガイド手段と、ガイド手段にガイドされ水流によりフラッタ現象を生起させることが可能な水中に臨ませたフラッタ翼と、少なくとも波浪による浮体の上下方向の動揺に基づくフラッタ翼の上下方向の往復運動を取り出す一端がフラッタ翼に係止され他端が回動する往復運動取出機構と、往復運動取出機構で取り出した運動エネルギーを電力に変換する発電手段とを備えたことを特徴とする。 30

請求項 7 に記載の本発明によれば、水流のエネルギーと波浪のエネルギーを連成してフラッタ翼に作用させ電力に変換することや、水流のエネルギーと波浪のエネルギーを、ガイド手段により確実に上下方向に往復運動するフラッタ翼という同じ機構を利用して、電力に変換することができる。

【 0 0 1 3 】

請求項 8 に記載の本発明は、ガイド手段が、フラッタ翼の動作が上下方向の円弧状の動きとなるようにフラッタ翼をガイドすることを特徴とする。

請求項 8 に記載の本発明によれば、フラッタ翼をより確実に上下方向に往復運動させることができる。 40

【 0 0 1 4 】

請求項 9 に記載の本発明は、往復運動取出機構の一端が、フラッタ翼に係止されガイド手段にガイドされるとともに、浮体から下方に延伸したカラム手段に設けた軸受に他端が回動自在に係合されることを特徴とする。

請求項 9 に記載の本発明によれば、フラッタ翼の上下方向の往復運動に伴って往復運動取出機構が、他端に係合された軸受を支点として回動することにより、フラッタ翼の上下方向の往復運動を回動運動として取り出すことができる。

【 0 0 1 5 】

請求項 10 に記載の本発明は、発電手段は、往復運動取出機構の他端の回動運動により発電するものであることを特徴とする。 50

請求項 10 に記載の本発明によれば、往復運動取出機構が他端を支点として回転することによる回転運動として取り出したエネルギーを、発電手段により電力に変換することができる。

【0016】

請求項 11 に記載の本発明は、フラッタ翼に復元力を与えるばね機構と、ばね機構の位置を変えるばね機構位置変更手段とを備えたことを特徴とする。

請求項 11 に記載の本発明によれば、フラッタ翼に復元力を与えることで、フラッタ翼の上下方向の往復運動をより確実に継続させることができる。また、ばね機構の位置を変えることで、適切な復元力をフラッタ翼に与え、水流のエネルギーの変換と同様に波浪のエネルギーを効率よく電力に変換することができる。

10

【0017】

請求項 12 に記載の本発明は、ばね機構位置変更手段は、ばね機構の位置を少なくとも波浪による運動に応じて変更することを特徴とする。

請求項 12 に記載の本発明によれば、少なくとも波漂流力等の波浪による運動に応じた適切な復元力をフラッタ翼に与え、波浪のエネルギーをより効率よく電力に変換することができる。

【0018】

請求項 13 に記載の本発明は、ばね機構は、ばねが浮体に固定されたばね支持部材に**ばね**の一端が係止され、**ばね**の他端が往復運動取出機構に設けた溝をスライドして張引するものであり、ばね機構位置変更手段がばね機構のスライドする位置を少なくとも波浪による運動に応じて変更することを特徴とする。

20

請求項 13 に記載の本発明によれば、ばねが往復運動取出機構を張引することによって、往復運動取出機構に接続されたフラッタ翼に復元力を与えることができる。また、ばね機構の位置が少なくとも波漂流力等の波浪による運動に応じて変更されることにより、適切な復元力をフラッタ翼に与え、波浪のエネルギーをさらに効率よく電力に変換することができる。

【0019】

請求項 14 に記載の本発明は、フラッタ翼は、水と略同等の比重を有することを特徴とする。

請求項 14 に記載の本発明によれば、フラッタ翼で生起されるフラッタ現象が、フラッタ翼に発生する浮力や自重による沈降によって阻害されることやフラッタ翼がアンバランスな動きとなることを極力防止できる。

30

【0020】

請求項 15 に記載の本発明は、フラッタ翼の翼形状が、フラッタ翼の重量を軽減する揚力が発生する形状に構成されていることを特徴とする。

請求項 15 に記載の本発明によれば、フラッタ翼で生起されるフラッタ現象が、フラッタ翼の自重による沈降によって阻害されることやフラッタ翼がアンバランスな動きとなることを極力防止できる。

【0021】

請求項 16 に記載の本発明は、浮体を係留する係留索を備えたことを特徴とする。

40

請求項 16 に記載の本発明によれば、係留索で浮体を係留することにより、浮体を所定の範囲に留めて発電を行うことができる。また、水流や波浪による運動（波漂流力）により浮体の向きをフラッタ現象の生起し易い向きに向けることが可能となる。

【発明の効果】

【0022】

本発明のフラッタ式エネルギー利用方法によれば、水流が無い場合であっても波浪があれば、水流のエネルギーを他のエネルギーに変換するときと同じく、波浪による浮体の動揺に伴うフラッタ翼の上下方向の往復運動を、ガイド手段により確実に上下方向の往復運動とさせることにより、波浪のエネルギーを電力又は機械的な動力用等の他のエネルギーに変換することができる。

50

【 0 0 2 3 】

また、フラッタ翼のガイド手段によりガイドされた端部が、上下方向に円弧状に動作をする場合には、フラッタ翼をより確実に上下方向に往復運動させることができる。

【 0 0 2 4 】

また、フラッタ翼に対して水流と浮体の動揺を連成して作用させた場合には、水流のエネルギーと波浪のエネルギーの両方を、フラッタ翼の上下方向の往復運動を利用して、電力又は機械的な動力用等の他のエネルギーに同時に変換することができる。

【 0 0 2 5 】

また、フラッタ翼に復元力を与えるにあたり、少なくとも波浪による運動に応じて復元力を変えて作用させた場合には、少なくとも波漂流力等の波浪による運動に応じた適切な復元力をフラッタ翼に与え、波浪のエネルギーを効率よく他のエネルギーに変換することができる。

【 0 0 2 6 】

また、復元力は少なくとも波浪による運動が強くなると、フラッタ翼に対する復元力が強くなるものである場合には、少なくとも波漂流力等の波浪による運動が強くなった場合には強い復元力をフラッタ翼に与え、フラッタ翼の往復運動の振幅の増加を抑えて波浪のエネルギーを効率よく他のエネルギーに変換することができる。

【 0 0 2 7 】

また、変換する他のエネルギーは電力である場合には、水流のエネルギーの変換と同様に波浪のエネルギーを、フラッタ翼の上下方向の往復運動を利用して電力に変換することができる。

【 0 0 2 8 】

本発明のフラッタ式発電装置によれば、水流のエネルギーと波浪のエネルギーを連成してフラッタ翼に作用させ電力に変換することや、水流のエネルギーと波浪のエネルギーを、ガイド手段により確実に上下方向に往復運動するフラッタ翼という同じ機構を利用して、電力に変換することができる。

【 0 0 2 9 】

また、ガイド手段が、フラッタ翼の動作が上下方向の円弧状の動きとなるようにフラッタ翼をガイドする場合には、フラッタ翼をより確実に上下方向に往復運動させることができる。

【 0 0 3 0 】

また、往復運動取出機構の一端が、フラッタ翼に係止されガイド手段にガイドされるとともに、浮体から下方に延伸したカラム手段に設けた軸受に他端が回動自在に係合される場合には、フラッタ翼の上下方向の往復運動に伴って往復運動取出機構が、他端に係合された軸受を支点として回動することにより、フラッタ翼の上下方向の往復運動を回動運動として取り出すことができる。

【 0 0 3 1 】

また、発電手段は、往復運動取出機構の他端の回動運動により発電するものである場合には、往復運動取出機構が他端を支点として回動することによる回動運動として取り出したエネルギーを、発電手段により電力に変換することができる。

【 0 0 3 2 】

また、フラッタ翼に復元力を与えるばね機構と、ばね機構の位置を変えるばね機構位置変更手段とを備えた場合には、フラッタ翼に復元力を与えることで、フラッタ翼の上下方向の往復運動をより確実に継続させることができる。また、ばね機構の位置を変えることで、適切な復元力をフラッタ翼に与え、水流のエネルギーの変換と同様に波浪のエネルギーを効率よく電力に変換することができる。

【 0 0 3 3 】

また、ばね機構位置変更手段は、ばね機構の位置を少なくとも波浪による運動に応じて変更する場合には、少なくとも波漂流力等の波浪による運動に応じた適切な復元力をフラッタ翼に与え、波浪のエネルギーをより効率よく電力に変換することができる。

【 0 0 3 4 】

また、ばね機構は、ばねが浮体に固定されたばね支持部材にばねの一端が係止され、ばねの他端が往復運動取出機構に設けた溝をスライドして張引するものであり、ばね機構位置変更手段がばね機構のスライドする位置を少なくとも波浪による運動に応じて変更する場合には、ばねが往復運動取出機構を張引することによって、往復運動取出機構に接続されたフラッタ翼に復元力を与えることができる。また、ばね機構の位置が少なくとも波漂流力等の波浪による運動に応じて変更されることにより、適切な復元力をフラッタ翼に与え、波浪のエネルギーをさらに効率よく電力に変換することができる。

【 0 0 3 5 】

また、フラッタ翼は、水と略同等の比重を有する場合には、フラッタ翼で生起されるフラッタ現象が、フラッタ翼に発生する浮力や自重による沈降によって阻害されることやフラッタ翼がアンバランスな動きとなることを極力防止できる。

【 0 0 3 6 】

また、フラッタ翼の翼形状が、フラッタ翼の重量を軽減する揚力が発生する形状に構成されている場合には、フラッタ翼で生起されるフラッタ現象が、フラッタ翼の自重による沈降によって阻害されることやフラッタ翼がアンバランスな動きとなることを極力防止できる。

【 0 0 3 7 】

また、浮体を係留する係留索を備えた場合には、係留索で浮体を係留することにより、浮体を所定の範囲に留めて発電を行うことができる。また、水流や波浪による運動（波漂流力）により浮体の向きをフラッタ現象の生起し易い向きに向けることが可能となる。

【 図面の簡単な説明 】

【 0 0 3 8 】

【 図 1 】 本発明の一実施形態によるフラッタ式発電装置の設置状態の概略を示す設置図

【 図 2 】 同フラッタ式発電装置の概略構成を示す正面図

【 図 3 】 同フラッタ式発電装置の概略構成を示す側面図

【 図 4 】 同フラッタ式発電装置の概略構成を示す下面図

【 図 5 】 同フラッタ式発電装置の概略構成をばね機構・ばね機構位置変更手段・ばね支持部材を省略して示す側面図

【 図 6 】 同フラッタ式発電装置の発電手段の概略構成を示す図

【 図 7 】 同フラッタ式発電装置の動作説明図

【 発明を実施するための形態 】

【 0 0 3 9 】

以下に、本発明の実施形態によるフラッタ式エネルギー利用方法及びフラッタ式発電装置について説明する。

【 0 0 4 0 】

図 1 は本発明の一実施形態によるフラッタ式発電装置の設置状態の概略を示す設置図、図 2 は同フラッタ式発電装置の概略構成を示す正面図、図 3 は同フラッタ式発電装置の概略構成を示す側面図、図 4 は同フラッタ式発電装置の概略構成を示す下面図、図 5 は同フラッタ式発電装置の概略構成をばね機構・ばね機構位置変更手段・ばね支持部材を省略して示す側面図、図 6 (a) は同フラッタ式発電装置の発電手段の概略構成を示す側面図、図 6 (b) は同正面図である。

【 0 0 4 1 】

図 1 に示すように、フラッタ式発電装置は、水面 A 上に一部が露出するように配置された浮体 10 と、水流によりフラッタ現象を生起させることが可能な翼形状のフラッタ翼 20 と、フラッタ翼 20 を浮体 10 に係止するガイド手段 30 と、水流によるフラッタ現象及び/又は波浪による浮体 10 の動揺に基づくフラッタ翼 20 の上下方向の往復運動を取り出す往復運動取出機構（ロッド）40 と、浮体 10 内に配置された発電手段 50 とを備え、係留索 110 によって係留されている。また、図 1 では、水面 A に波浪が生じている状態を示している。水面 A に浮かぶ浮体 10 は、波浪によって上下に動揺する。なお、矢

印は水流の向きを示している。

フラッタ翼 20、ガイド手段 30、及び往復運動取出機構 40 は水中に配置されている。

フラッタ翼 20 は、水流によるフラッタ現象又は波浪による浮体 10 の動揺の少なくとも一方に基づいて上下方向に往復運動する。

係留索 110 は、浮体 10 が設置される水深よりも十分に長く、1本の索が途中で二股に分かれている。係留索 110 の一端は水底 B に固定され、二股に分かれた先の他端は浮体 10 の正面 10 a 側の両端に固定される。これにより、浮体 10 の位置変化を所定の範囲に留めて発電を行うことができる。また、浮体 10 の正面 10 a 側に係留索 110 を固定することにより、水流又は波浪の向きが変化しても浮体 10 の正面 10 a が流れや波浪による運動（波漂流力）に対向する面となるように浮体 10 の向きが変わる。また、水流と波漂流力がバランスする方向に浮体 10 の正面 10 a が向くように浮体 10 の向きが変わる。

この、波漂流力は浮体 10 に対し、波浪の運動により水平方向に働く力であり、上下方向に働く力としての波浪による浮体 10 の動揺とは異なっている。

【0042】

図 2～図 4 に示すように、浮体 10 の下面より下方には、フラッタ翼 20、ガイド手段 30、往復運動取出機構 40、カラム手段 60、ばね機構 70、ばね機構位置変更手段 80 及びばね支持部材 90 が設けられる。フラッタ翼 20、ガイド手段 30、往復運動取出機構 40、カラム手段 60、ばね機構 70、ばね機構位置変更手段 80 及びばね支持部材 90 は、フラッタ式発電装置を下側から見た場合（図 4）に、浮体 10 の外形線よりも内側の領域に配置される。

浮体 10 は、下面側が隆起している。また、浮体 10 は、正面 10 a から後面 10 b までの縦長 L よりも、一方の側面 10 c から他方の側面 10 d までの横長 W のほうが短い。

【0043】

ガイド手段 30 及びカラム手段 60 は柱状であり、浮体 10 の下面から下方に延伸している。

ガイド手段 30 は、浮体 10 の長手方向（10 a - 10 b）中間よりも後方寄りで短手方向（10 c - 10 d）中間となる位置に設けられている。カラム手段 60 は、浮体 10 の長手方向中間よりも前方寄りで短手方向中間となる位置に設けられている。

ガイド手段 30 の下端とカラム手段 60 の下端は、それぞれローハル 100 に接続されている。ローハル 100 は、浮体 10 の前方側から後方側にかけて、浮体 10 の下面から離して水平に設けられている。

【0044】

ガイド手段 30 は、前部ガイド手段 31 と後部ガイド手段 32 とからなる。前部ガイド手段 31 は円弧状に形成され、後部ガイド手段 32 は直線状に形成されている。前部ガイド手段 31 と後部ガイド手段 32 との間隔は、上下端で最も大きく（最大間隔 X）、上下方向中央で最も小さくなる（最小間隔 Y）。

ガイド手段 30 は、フラッタ翼 20 の動作が上下方向の動きとなるようにフラッタ翼 20 をガイドする。これにより、フラッタ翼 20 をより確実に上下方向に往復運動させることができる。

【0045】

ばね支持部材 90 は、第一ばね支持部材 90 A と第二ばね支持部材 90 B とからなり、浮体 10 の下方に位置する。

第一ばね支持部材 90 A は、浮体 10 の短手方向中間よりも一方の側面 10 c 寄りに設けられる。第二ばね支持部材 90 B は、浮体 10 の短手方向中間よりも他方の側面 10 d 寄りに設けられる。

第一ばね支持部材 90 A 及び第二ばね支持部材 90 B は、それぞれ、浮体 10 の下面から下方に延伸した棒状の二本の取付アーム部 91 によって両端が保持されている。第一ばね支持部材 90 A 及び第二ばね支持部材 90 B は、浮体 10 の前方側から後方側にかけて

、浮体 10 の下面から離して水平に設けられる。

【0046】

ばね機構 70 は、ばね支持部材 90 に一端 71 a が係止され、往復運動取出機構 40 に他端 71 b が係止されたばね 71 である。ばね 71 は、回動する往復運動取出機構 40 を張引する。ばね 71 が往復運動取出機構 40 を張引することによって、往復運動取出機構 40 に接続されたフラッタ翼 20 に復元力を与えることができる。復元力をフラッタ翼 20 に与えることで、フラッタ翼 20 が転換点で静止することなく往復運動を継続させることができる。

ばね機構位置変更手段 80 は、抵抗体 81 と補助ばね 82 とを備え、ばね機構 70 (ばね 71) の位置を変える。

抵抗体 81 は、ばね 71 の一端 71 a と他端 71 b との間に設けられる。抵抗体 81 は、例えば、水流及び波浪による運動(波漂流力)を受け止めるようにばね 71 から立設させた平板である。抵抗体 81 が水流又は波浪による波漂流力を受けると、ばね機構 70 はその力に押されて後方へ移動する。ばね機構 70 は、水流又は波浪による波漂流力から受ける力が大きければ大きいほど後方へ移動する。

補助ばね 82 は、前端がカラム手段 60 に係止され、後端がばね機構 70 に係止されている。ばね機構 70 は、補助ばね 82 によって常時前方に引っ張られている。従って、抵抗体 81 が水流又は波浪による波漂流力から受ける力よりも補助ばね 82 がばね 71 を前方に引っ張る力のほうが大きい場合は、ばね 71 は前方へ移動する。

この構造により、水流の流速及びノ又は波浪による波漂流力に応じた適切な復元力をフラッタ翼 20 に与え、水流のエネルギー及び波浪のエネルギーをより効率よく電力に変換することができる。

なお、本実施の形態では波浪の運動としての水平方向に働く波漂流力に対応して復元力を与えるように構成しているが、例えば波浪の運動としての上下方向に働く力に対応して復元力を与えるように構成することも可能である。

【0047】

図 5 に示すように、フラッタ翼 20 は、ガイド手段 30 に係止されている。

フラッタ翼 20 の一端 20 a には、前後方向に長い長孔 21 が形成されている。フラッタ翼 20 の一端 20 a は、長孔 21 に嵌挿される第一取付ピン 33 を介して後部ガイド手段 32 に係止されている。第一取付ピン 33 は、後部ガイド手段 32 に対して上下方向に移動可能に取り付けられている。そのため、フラッタ翼 20 の一端 20 a も後部ガイド手段 32 に対して上下方向に移動可能である。

また、フラッタ翼 20 の他端 20 b は、第二取付ピン 34 を介して前部ガイド手段 31 に係止されている。第二取付ピン 34 は、前部ガイド手段 31 に対して上下方向に移動可能に取り付けられている。そのため、フラッタ翼 20 の他端 20 b も前部ガイド手段 31 に対して上下方向に移動可能である。

【0048】

往復運動取出機構 40 は、一端 40 a がフラッタ翼 20 の他端 20 b に係止されている。従って、往復運動取出機構 40 の一端 40 a 側は、フラッタ翼 20 の往復運動に伴い前部ガイド手段 31 にガイドされて(沿って)前部ガイド手段 31 に対して上下方向に移動可能である。

また、往復運動取出機構 40 の他端 40 b は、カラム手段 60 に設けられた軸受 61 に回動自在に係合されている。軸受 61 の位置は固定されている。

【0049】

フラッタ翼 20 は、他端 20 b から長孔 21 の前端 21 a までの距離が、前部ガイド手段 31 と後部ガイド手段 32 との最小間隔 Y よりも長くなるように形成されている。

従って、往復運動取出機構 40 が図 5 のように中立位置(水平位置)にあるときに、フラッタ翼 20 は、一端 20 a が後部ガイド手段 32 の中間位置よりも必ず上又は下にあり、水平にはならない。この機構により、水流又は波浪の少なくとも一方が有る限り、フラッタ翼 20 が浮体 10 に対して相対的に静止することを防止できる。

【 0 0 5 0 】

なお、フラッタ翼 2 0 は、水と略同等の比重を有するものとしてもよい。この場合は、フラッタ翼 2 0 で生起されるフラッタ現象が、フラッタ翼 2 0 に発生する浮力や自重による沈降によって阻害されることやフラッタ翼 2 0 がアンバランスな動きとなることを極力防止できる。フラッタ翼 2 0 は、水と略同等の比重を付与する方法としては、材料の選定、材料の組み合わせ、又は内部に空間を形成する等様々な方法が可能である。

【 0 0 5 1 】

また、フラッタ翼 2 0 の翼形状を、例えば、フラッタ翼 2 0 が水よりも比重が大きい場合は、航空機の翼のように翼弦線に対して上側にキャンバーを付け張り出し部分を設けた形状とするなど、フラッタ翼 2 0 の重量を軽減する揚力が発生する形状に構成してもよい。この場合は、フラッタ翼 2 0 で生起されるフラッタ運動が、フラッタ翼 2 0 の自重による沈降によって阻害されることやフラッタ翼 2 0 がアンバランスな動きとなることを極力防止できる。

なお、フラッタ翼 2 0 の比重と、フラッタ翼 2 0 の翼形状による揚力発生効果を組み合わせて、フラッタ翼 2 0 のフラッタ運動が阻害されることやアンバランスな動きとなることを防止してもよい。

【 0 0 5 2 】

また、往復運動取出機構 4 0 には、カラム手段 6 0 の後端近傍から前部ガイド手段 3 1 の前端近傍にかけて前後方向に長い溝 4 1 が形成されている。ばね 7 1 の他端 7 1 b (図 4 参照) は、この溝 4 1 内を前後に移動可能に係止されている。

また、ばね支持部材 9 0 の内側には、カラム手段 6 0 の後端近傍から前部ガイド手段 3 1 の前端近傍にかけて前後方向に配置されたスライドレール (図示無し) が、溝 4 1 に対応するように設けられている。ばね 7 1 の一端 7 1 a (図 4 参照) は、このスライドレールを前後に移動可能に係止されている。

【 0 0 5 3 】

図 6 に示すように、発電手段 5 0 は、発電機 5 1 と、ワンウェイクラッチ付ギア 5 2 と、ギア 5 3 と、チェーン 5 4 とを備えている。

発電機 5 1 とワンウェイクラッチ付ギア 5 2 とは、発電機シャフト 5 5 で連結されている。

カラム手段 6 0 の下端には、往復運動取出機構 4 0 が回動自在に係合された軸受 6 1 と、カラム手段 6 0 を貫通して軸受 6 1 に嵌合されたカラム手段シャフト 6 2 とが配置されている。

チェーン 5 4 は、第一チェーン 5 4 A と、第二チェーン 5 4 B とからなる。第一チェーン 5 4 A は、ワンウェイクラッチ付ギア 5 2 とカラム手段シャフト 6 2 とに掛け渡されている。第二チェーン 5 4 B は、ギア 5 3 とカラム手段シャフト 6 2 とに掛け渡されている。

カラム手段シャフト 6 2 は、往復運動取出機構 4 0 の回動によって両方向に回動する。しかし、ワンウェイクラッチ付ギア 5 2 を介在させることによって、発電機シャフト 5 5 を一方の方向のみに回転させることができる。

【 0 0 5 4 】

次に、本実施形態によるフラッタ式発電装置の動作について、図 7 を用いて説明する。

図 7 (a) は、フラッタ翼 2 0 がガイド手段 3 0 の上下方向の略中間位置にあり、往復運動取出機構 4 0 が中立位置 (水平位置) にある状態を示している。

フラッタ翼 2 0 は、一端 2 0 a が後部ガイド手段 3 2 の中間位置よりも下に位置し、他端 2 0 b が前部ガイド手段 3 1 の中間位置に位置している。このとき第一取付ピン 3 3 は、長孔 2 1 の前端 2 1 a に接している。

【 0 0 5 5 】

水流により生起されたフラッタ現象、及び波浪による浮体 1 0 の動揺の少なくともどちらか一方によって、フラッタ翼 2 0 は往復運動を開始する。

図 7 (b) は、フラッタ翼 2 0 がガイド手段 3 0 にガイドされて上方に移動し、それに

に伴い往復運動取出機構 40 も上方に回動し、上方の転換点に達した状態を示している。

このとき第一取付ピン 33 は、長孔 21 の後端 21 b に接しており、フラッタ翼 20 と往復運動取出機構 40 とは略直線状となる。

【0056】

上方の転換点に達したフラッタ翼 20 は、方向を変えて下方に移動する。なお、上方に回動する往復運動取出機構 40 には、ばね 71 によって下方へ引き戻す力が働くため、フラッタ翼 20 の往復運動を確実に継続させることができる。

図 7 (c) は、フラッタ翼 20 がガイド手段 30 にガイドされて下方に移動し、それに伴い往復運動取出機構 40 も下方に回動し、中立位置に戻った状態を示している。

フラッタ翼 20 は、一端 20 a が後部ガイド手段 32 の中間位置よりも上に位置し、他端 20 b が前部ガイド手段 31 の中間位置に位置している。このとき第一取付ピン 33 は、長孔 21 の前端 21 a に接している。

【0057】

更にフラッタ翼 20 は、下方に移動する。

図 7 (d) は、フラッタ翼 20 がガイド手段 30 にガイドされて下方に移動し、それに伴い往復運動取出機構 40 も下方に回動し、下方の転換点に達した状態を示している。

このとき第一取付ピン 33 は、長孔 21 の後端 21 b に接しており、フラッタ翼 20 と往復運動取出機構 40 とは略直線状となる。

【0058】

下方の転換点に達したフラッタ翼 20 は、方向を変えて上方に移動し、図 7 (a) の状態となる。なお、下方に回動する往復運動取出機構 40 には、ばね 71 によって上方へ引き戻す力が働くため、フラッタ翼 20 の往復運動を確実に継続させることができる。

以上のように、図 7 (a) (b) (c) (d) (a) (b) (c) (d) . . . の状態が繰返される。

このようにフラッタ翼 20 の上下方向の往復運動は、他端 40 b 側を支点とした往復運動取出手段 40 の回動運動を生じさせ、その回動運動を利用して発電機 50 が発電する (図 6 参照)。すなわち、フラッタ翼 20 の上下方向の往復運動は、往復運動取出手段 40 によって回動運動として取り出され、回動運動として取り出された運動エネルギーは発電手段 50 によって電力に変換される。

なお、往復運動取出手段 40 によって取り出されたエネルギーは、例えばシリンダーの駆動力など機械的な動力に変換してもよい。

【0059】

ここで、フラッタ翼 20 の往復運動の範囲は、水流又は波浪による波漂流力から受ける力の大小によらず可動範囲一杯であることが、発電効率の観点から好ましい。

上述の通り、ばね機構 70 は、ばね機構位置変更手段 80 によって位置が変えられるものであり、ばね機構 70 は、抵抗体 81 が水流又は波浪による波漂流力から受ける力が大きければ大きいほど後方へ移動する。

従って、ばね機構 70 は、水流又は波浪による波漂流力が強くなればなるほど往復運動取出機構 40 の支点 (他端 40 b) から遠くなるので、フラッタ翼 20 と接続された往復運動取出機構 40 を引っ張る力が大きくなる。これにより、ばね機構 70 がフラッタ翼 20 に与える復元力が大きくなる。そのため、フラッタ翼 20 の往復運動の振幅の増加を抑えることができる。

また、水流又は波浪による波漂流力が弱まった場合には、ばね機構 70 が補助ばね 82 によって前方に引き戻され、往復運動取出機構 40 の支点 (他端 40 b) に近くなるので、往復運動取出機構 40 を引っ張る力が小さくなる。これにより、ばね機構 70 がフラッタ翼 20 に与える復元力が小さくなる。そのため、フラッタ翼 20 の往復運動の振幅の減少を抑えることができる。

これにより、水流のエネルギー及び波浪のエネルギーをさらに効率よく電力に変換することができる。

【0060】

10

20

30

40

50

このように本実施形態のフラッタ式エネルギー利用方法及びフラッタ式発電装置は、海洋や河川等において、水流のエネルギーと波浪のエネルギーを連成してフラッタ翼 20 に作用させて、電力又は機械的な動力用等の他のエネルギーに変換することができる。また、水流のエネルギーと波浪のエネルギーの少なくとも一方を、上下方向に往復運動するフラッタ翼 20 という同じ機構を利用して、電力又は機械的な動力用等の他のエネルギーに変換することができる。

【産業上の利用可能性】

【0061】

本発明のフラッタ式エネルギー利用方法及びフラッタ式発電装置は、海洋や河川、又は湖沼等において、浮体を用いて水流のエネルギー及び波浪のエネルギーを電力又は機械的な動力用等の他のエネルギーに変換する方法又は装置として利用することができる。 10

【符号の説明】

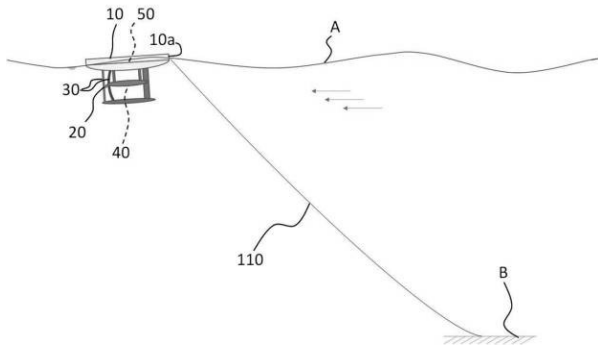
【0062】

- 10 浮体
- 20 フラッタ翼
- 30 ガイド手段
- 40 往復運動取出機構
- 40 a 一端
- 40 b 他端
- 41 溝
- 50 発電手段
- 60 カラム手段
- 61 軸受
- 70 ばね機構
- 71 ばね
- 71 a 一端
- 71 b 他端
- 80 ばね機構位置変更手段
- 90 ばね支持部材
- 110 係留索

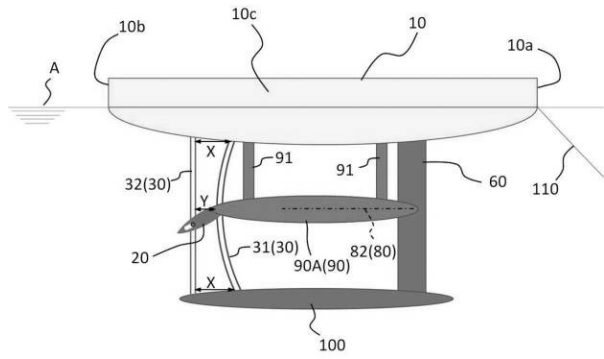
20

30

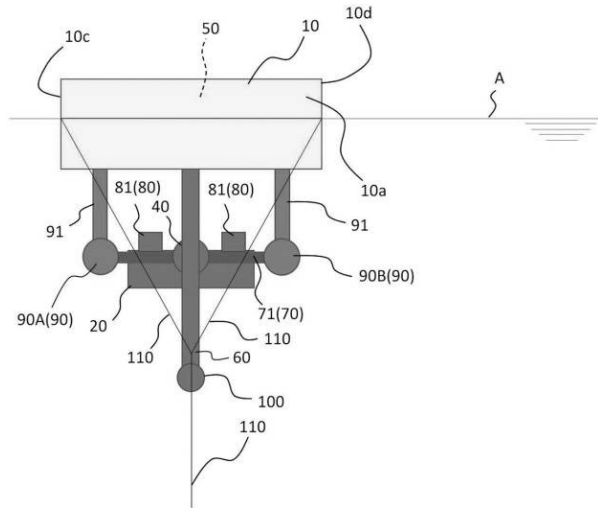
【図 1】



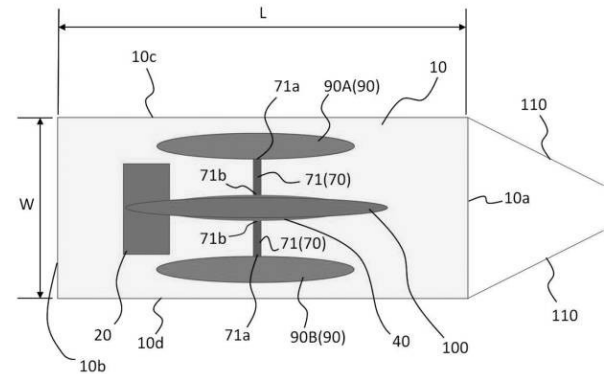
【図 3】



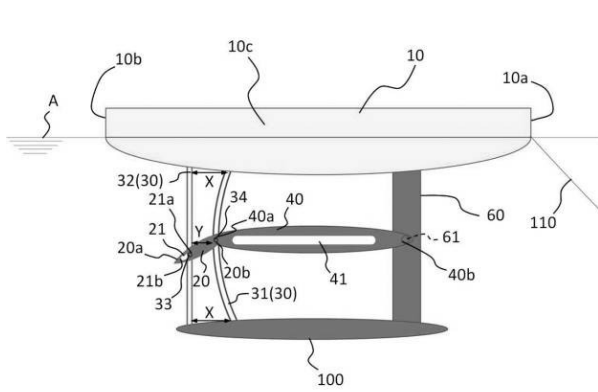
【図 2】



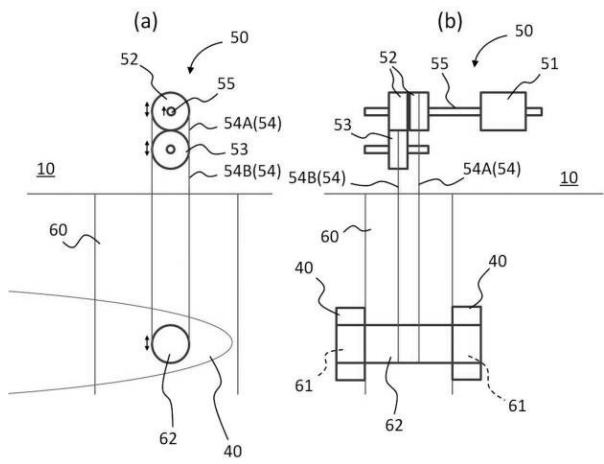
【図 4】



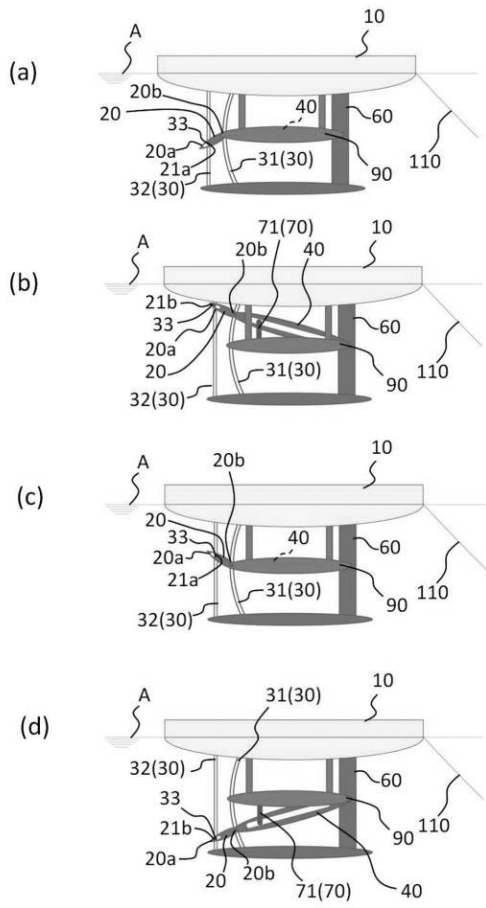
【図 5】



【図 6】



【 図 7 】



フロントページの続き

(72)発明者 藤原 敏文

東京都三鷹市新川6丁目38番1号 国立研究開発法人 海上・港湾・航空技術研究所内

審査官 上野 力

(56)参考文献 国際公開第2014/170557(WO, A1)

国際公開第2008/123154(WO, A1)

米国特許第06323563(US, B1)

(58)調査した分野(Int.Cl., DB名)

F03B 13/12