

特許公報

昭53-26573

⑤ Int.Cl.²

識別記号 ⑤日本分類

庁内整理番号 ④公告 昭和53年(1978) 8月 3日

B 23 K 7/00

12 B 51

6809-39

発明の数 1

(全 8 頁)

1

2

⑤4水中自動ガス切断法

②1特 願 昭49-127540

②2出 願 昭49(1974)11月7日

公 開 昭51-54057

④3昭51(1976)5月12日

⑦2発 明 者 竹花 范平

国立市東1の4の19

同 植松 義量

逗子市沼間4の5の5

同 永松 徳二

調布市深大寺町1872の1

⑦1出 願 人 船舶技術研究所長

⑤7特許請求の範囲

1 自動点火部と渦流噴射孔とを設けた円筒状のフードを備えた火口と、内部に乾燥した高圧の不活性ガスを密封した耐水性の駆動機構本体とをアームで連結して、前記駆動機構本体を水中に移動可能に設置し、前記駆動機構本体をリモートコントロールによつて駆動して、前記火口を加工物の切断線に沿つて走行させてガス切断を行うことを特徴とする水中自動ガス切断法。

発明の詳細な説明

本発明は沈没船の解体や水中構造物の切断などに使用される水中自動ガス切断法に関するものである。

水中における鋼材の切断方法は19世紀の初期頃から開発が試みられ現在までに水素を予熱ガスとする酸素切断法、予熱の熱源としてアーク熱を用いる酸素切断法、あるいはアーク熱による溶断法などが提案されている。

しかしながら、これらの方法はいずれも潜水夫が水中に潜水し、すべて手動操作によつて鋼材を切断または溶断する極めて原始的な方法であるため潜水夫の水圧下における潜水時間の制約などによつて作業能率が悪く、かつ作業し得る水深も約

20mが限度であつた。

また、潜水夫は水中での体の安定をはかるため通常カウンターウェイトを腰に付けるが、このようにしても体の安定性は悪く適確な作業を期することが困難であつた。

5 また、切断作業の開始にあつてはパイロットフレームによる予熱炎の点火が困難であるばかりでなく、予熱炎の安定燃焼も期しがたく、かつ切断にあつては高圧切断酸素の噴射、鋼材の燃焼反応熱などによる周辺の水の激しい対流、気泡の発生、その他水の透明度などによつて加工物の切断線を一定状態で切断することは全く困難であり、したがつて切断された鋼材の切断面は品質が悪く、そのまま切断面を活用することはできない状態であつた。

15 また、水中切断作業にあつては、水中における駆動機構本体の内外の温度差による露結現象により、駆動機構本体内のモータ等に障害が発生したり、部品に錆が出て回転が阻害されたりして、長期にわたつて安全かつ円滑に駆動機構本体を作動させることができない欠点があつた。

25 本発明の目的は水中において予熱炎の自動点火およびこの予熱炎の安定燃焼を効果的にした火口と駆動機構本体とを連結して配置し作業船、または陸上からリモートコントロールによつて前記駆動機構本体を遠隔操作して火口を走行させて鋼材を自動的に切断するようにした水中自動ガス切断法を提供したものである。

30 以下、本発明の具体的実施例を図面にて詳細に説明する。

第1図は本発明の水中自動ガス切断法を実施するための装置の概要を示す。同図において1は水中の所定位置に布設されたガイドレール2に走行可能に配置された駆動機構本体、3は駆動機構本体1のアーム4に保持されたトーチ、5は前記トーチ3に取り付けられた火口、6は鋼材等の加工物、7は水面を示す。そして前記火口は切断作業

3

の開始に先だち潜水夫によつて加工物の切断線に指向させるように所定位置にあらかじめセットするものとする。

駆動機構本体1には、第2図に示すように中心線上にラック8を固定したガイドレール2に沿つて走行させるための電動機と、この電動機の回転を減速してラック8と噛みあうピニオン9に駆動を伝達する減速歯車機構とを内蔵している。そして、この減速歯車機構によつて駆動機構本体1の走行速度を0~1500mm/minの範囲に連続して増減することができる。なおガイドレール2の両側にはV溝32を設け、これに駆動機構本体1に固定したガイドローラ10を噛ませて駆動機構本体1の走行を安定させている。

前記の駆動機構本体1は水中において使用されるため耐水圧、完全な気密および耐錆の機能を有するようにし、かつ駆動機構本体内部には乾燥した高圧の不活性ガスを封入して、前記耐水圧、完全な気密および耐錆の機能をさらに効果的にしてある。また駆動機構本体には水密に保持された端子口11を備え、この端子口から導出される複数本の耐水性コード12を介して作業船、または陸上に設置された電源装置13に接続されている。この電源装置は駆動機構本体の走行、走行開始、走行停止ならびに走行方向をリモートコントロールする制御回路を含んでいる。トーチ3は駆動機構本体1に対してアーム4上を左右方向に移動可能に取り付けられ、またアーム4を中心として回転可能に取り付けられている。

火口5は第3図に示すように中心部に切断酸素を噴射する切断酸素孔14と、この切断酸素孔の外側に放射状に配置された予熱用の可燃性ガスを噴射する予熱炎孔15と、さらにこの予熱炎孔を包囲して予熱炎を容易に、かつ確実に点火させるための電池を内蔵した自動点火装置16に連結した自動点火部17と予熱炎の安定燃焼と切断酸素を整流しモーメントの保持効果を増加させるための渦流噴射孔18とを設けた円筒状のフード19を備えている。

トーチ3の上部には第4図に示すように切断酸素孔に切断酸素を送り込む酸素供給口20と予熱炎孔に予熱用酸素を送り込む予熱酸素供給口21と可燃性ガスを送り込むガス供給口22および渦流噴射孔に酸素(または空気)を送り込む供給口

4

23とが設けてある。この渦流用酸素(または空気)はトーチの側面に設けた送給パイプならびに渦流噴射パイプ24を経てフード19内に送り込まれ、フード内に酸素(または空気)による高速渦流を生じさせるようにしてある。火口5に送り込む切断酸素、予熱用酸素、可燃性ガスおよび渦流用酸素(または空気)は作業船、または陸上に設置された酸素ポンベ25、26および可燃性ガスポンベ27にそれぞれ連結された圧力調整器を有する4本の耐水ホース28、29、30、31を経て切断酸素供給口20、予熱酸素供給口21、ガス供給口22および渦流供給口23に供給される。次に前記装置を用いて水中の加工物を切断する場合の操作を第1図および第3図を参照して説明する。まず、電源装置13のスイッチを入れて駆動機構本体1を加工物の切断線の近くに移動させる、ついで火口5を切断線の端部に正確に指向させた後、酸素ポンベ25、26および可燃性ガスポンベ27から所要のガスを火口5およびフード19内に送り込み自動点火装置16のスイッチを入れて自動点火部17の先端に火源を生ぜしめて予熱炎を点火する。この予熱炎によつて鋼材端部を加熱し鋼が発火温度に達したとき切断酸素を噴射し切断酸素が加工物を貫通後、電源装置13のスイッチを入れて駆動機構本体1を切断線に沿つて走行させることにより加工物を自動的に切断することができる。

以上説明したように本発明の水中自動ガス切断法では、駆動機構本体1の速度および走行開始あるいは走行停止は、すべてリモートコントロールされるので、潜水夫が水中でコントロールする必要がなくなり、従つて潜水夫の潜水時間の制約などによる影響を受けなくなり、作業能率を大幅に改善することができる。かつまた、リモートコントロールのため、潜水夫が潜水できないような水深での切断作業も容易に行うことができる。

また、本発明においては、火口5に自動点火部17を備えているので、火口5を水中で自動点火することができ、リモートコントロールによる自動切断を支障なく行うことができる。

特に本発明においては、火口5を走行させる駆動機構本体1の内部に乾燥した高圧の不活性ガスを密封しているので、水中における駆動機構本体の内外の温度差による露結現象を防止でき、露結

5

現象により内部のモータ等に障害が発生したり、部品に錆が出て回転が阻害されたりすることがなくなり、従つて長期間にわたつて安全かつ円滑に駆動機構本体を作動させることができる。

さらに本発明においては火口5にフード19を備え、このフードの中心部から切断酸素を包囲して予熱炎を噴射させ、さらにフード内の予熱炎の周囲に酸素(または空気)による高速渦流を生じさせるようにしたので水中で使用する場合の水圧による影響を防止して予熱炎の点火を容易にするとともにこれを安定燃焼させ、さらにこの予熱炎によつて切断酸素の整流とモーメントの保持効果を増加させることができ、したがつて第5図に示してあるとおり水中における切断状況は極めて良好であり、その結果として第6図に示した高品質の切断面が得られ、この切断面のあらさについて大気中のそれと比較すると第7図のとおりであつて、ほぼ同程度の数値となつている、前記の結果から本発明の方法によれば作業能率は高く、かつ高品質の切断面が得られ、その切断面はそのまま用途に活用することができる。

6

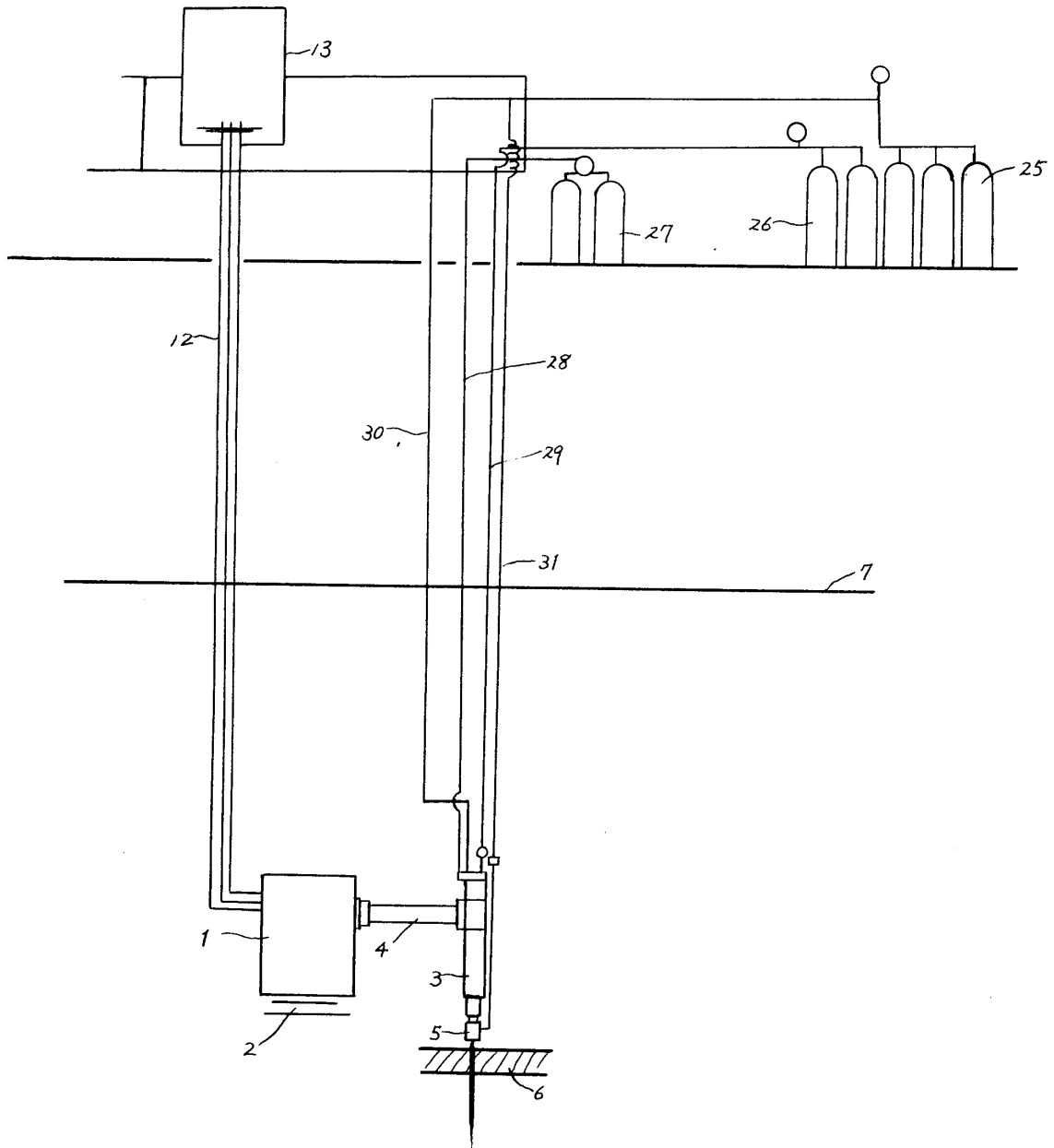
図面の簡単な説明

第1図は本発明による水中自動ガス切断法の概要を示す説明図。第2図は本発明に用いる装置の外観図。第3図は自動点火装置と切断作業を行つている状態の火口の縦断面図。第4図は本発明に用いるトーチの側面図。第5図は本発明による水中における鋼材の切断状況。第6図は本発明によつて水中において切断した鋼材の切断面。第7図は本発明による水中においての切断面と大気中における自動ガス切断面のあらさの比較を示した図である。

1…駆動機構本体、3…トーチ、4…アーム、5…火口、6…加工物、7…水面、8…ラック、9…ピニオン、10…ガイドローラ、12…耐水性コード、13…電源装置、16…自動点火装置、17…自動点火部、18…渦流噴射孔、19…フード。

⑤引用文献

特 開 昭50-161441



才 1 図

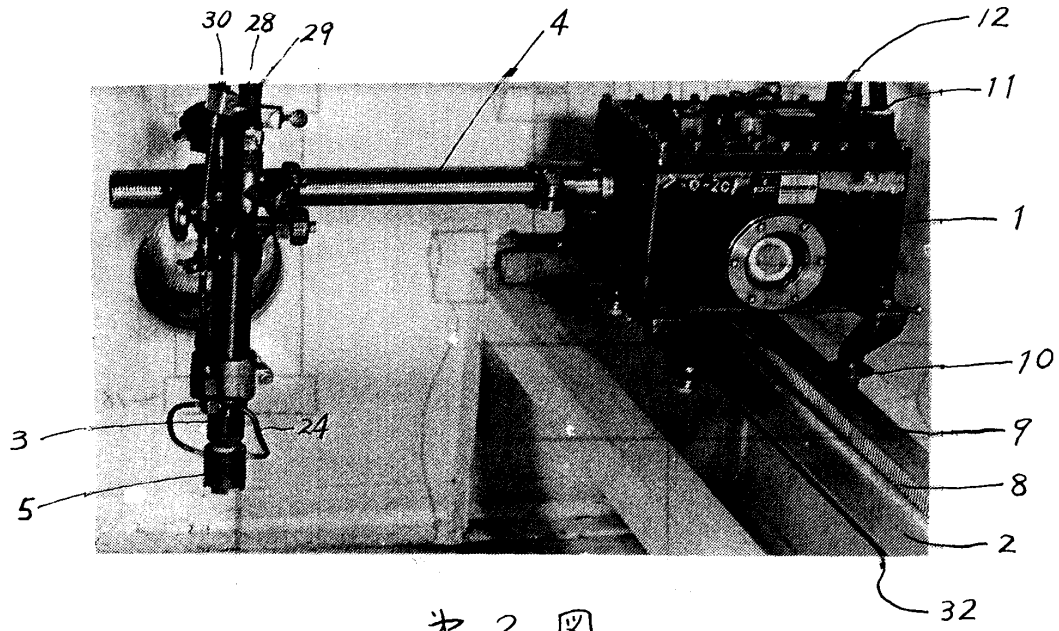
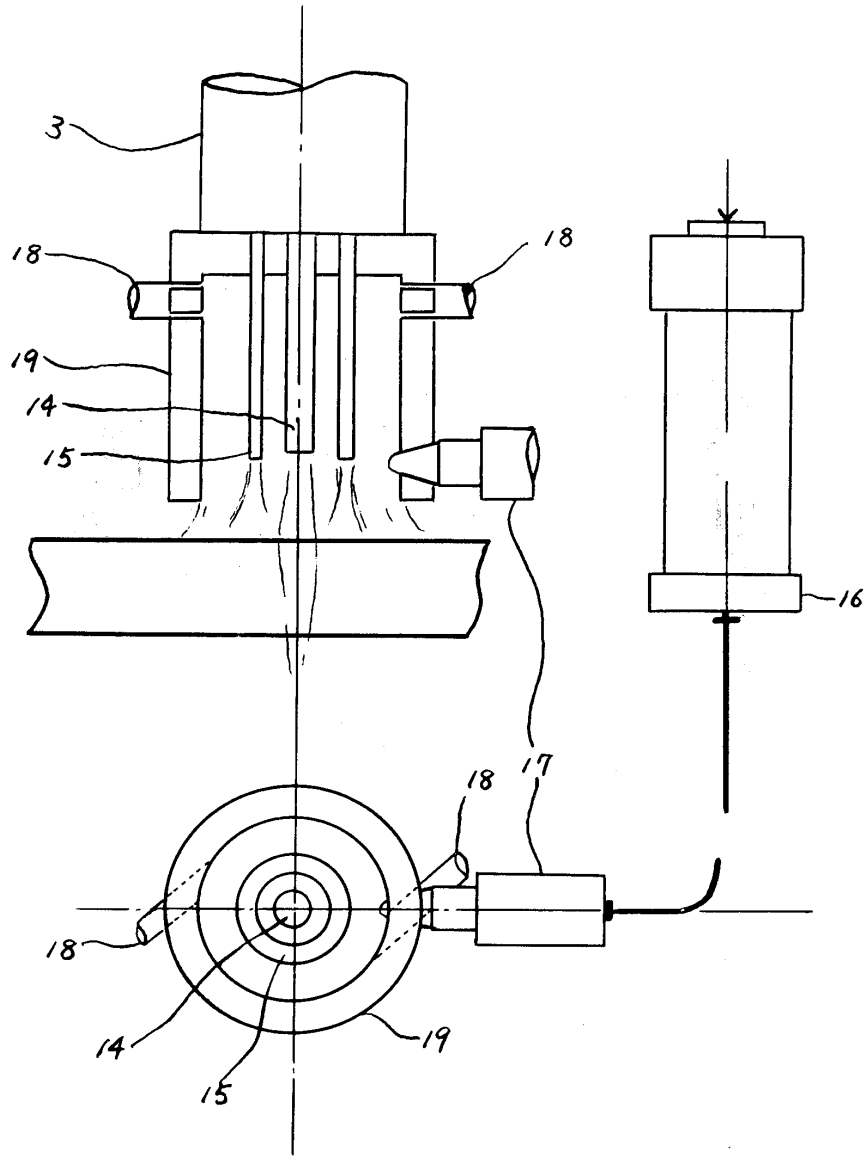


图 2 为



第3図

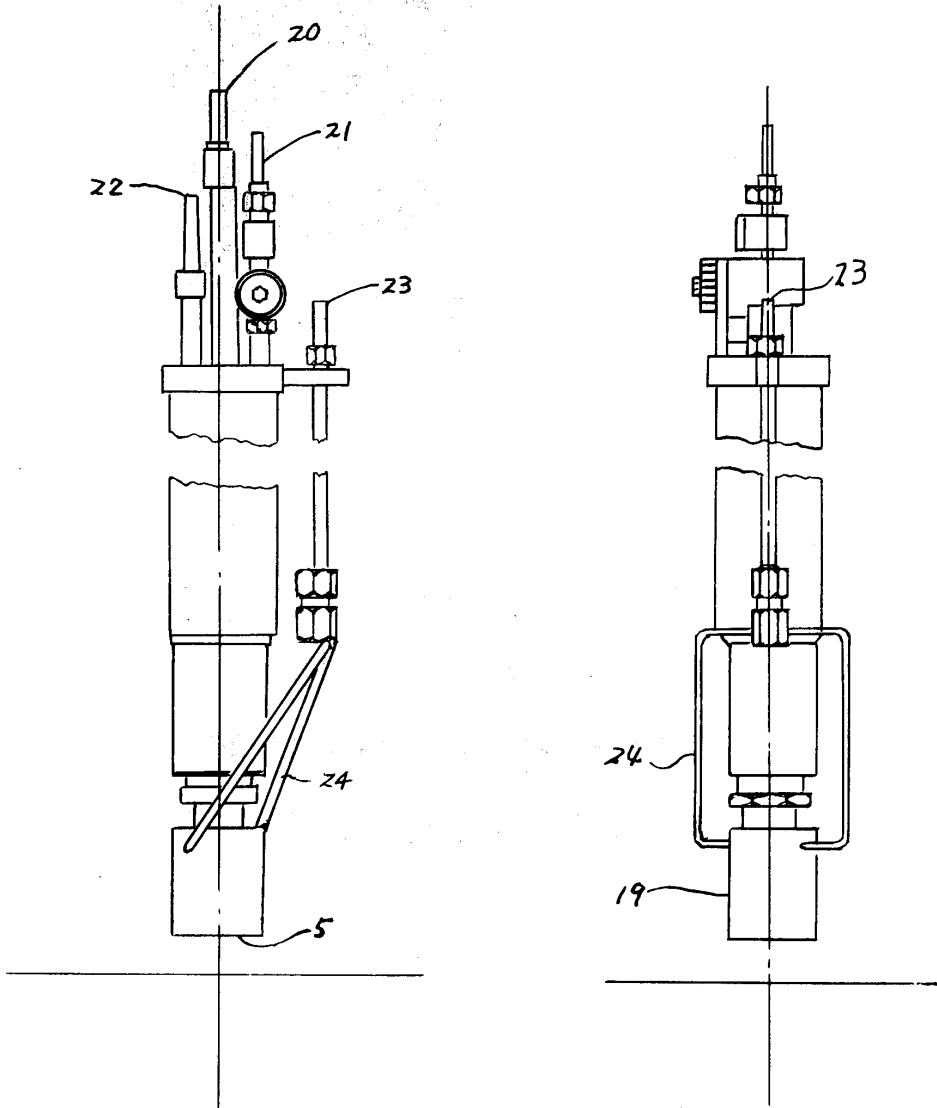
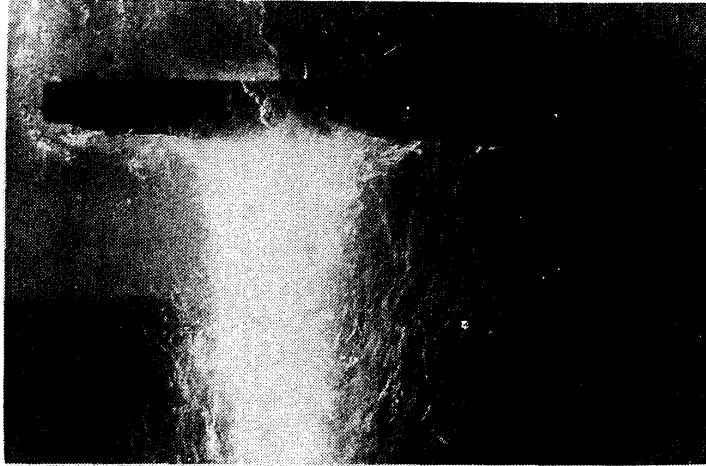


図 4 示



才5図

切断速度 (mm/min)	切 断 面
200	
300	
400	
500	

写真-4 切断酸素圧力 5 kg/cm^2 における切断面

才6図

切断 速度 (mm/min)	切断酸素圧力 (kg/cm^2)				
	4	5	6	7	3
	お ら さ (μ)				
200	—	—	90	—	—
300	—	20	30	40	—
400	30	30	40	40	40
500	40	20	30	40	50

才7図