



(19) 대한민국특허청(KR)
(12) 등록특허공보(B1)

(45) 공고일자 2022년02월09일
(11) 등록번호 10-2359459
(24) 등록일자 2022년02월03일

- (51) 국제특허분류(Int. Cl.)
B63B 1/38 (2006.01) B63H 21/14 (2006.01)
F02B 37/10 (2006.01) F02B 37/24 (2006.01)
- (52) CPC특허분류
B63B 1/38 (2013.01)
B63H 21/14 (2013.01)
- (21) 출원번호 10-2017-7003746
- (22) 출원일자(국제) 2015년07월10일
심사청구일자 2020년06월16일
- (85) 번역문제출일자 2017년02월09일
- (65) 공개번호 10-2017-0029591
- (43) 공개일자 2017년03월15일
- (86) 국제출원번호 PCT/JP2015/003507
- (87) 국제공개번호 WO 2016/006258
국제공개일자 2016년01월14일
- (30) 우선권주장
JP-P-2014-143416 2014년07월11일 일본(JP)
- (56) 선행기술조사문헌
KR1020140084273 A
KR1020130023391 A

- (73) 특허권자
고쿠리츠젠큐카이하츠호진 가이쥬 · 고완 · 고쿠기
쥬츠젠큐쥬
일본국 도쿄도 미타카시 신카와 6초메 38반 1고
닛뽕 유센 가부시카이가이사
일본 도쿄도 지요다꾸 마루노우쥬 2초메 3방 2고
가부시카이가이사 오시마 조우센쥬
일본 나가사키켄 사이카이시 오시마쥬 1605반치노
1
- (72) 발명자
후쿠다 데쓰고
일본국 도쿄도 미타카시 신카와 6초메 38반 1고
고쿠리츠젠큐카이하츠호진 가이쥬 · 고완 · 고쿠기
쥬츠젠큐쥬 내
- (74) 대리인
강일우

전체 청구항 수 : 총 12 항

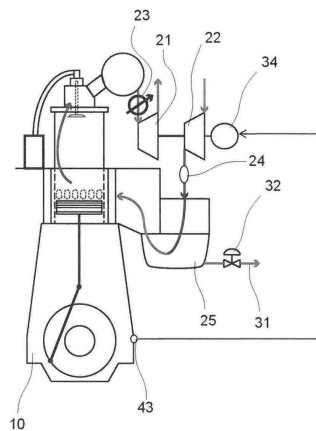
심사관 : 한주철

(54) 발명의 명칭 공기 유회식 선박의 공기 공급 시스템

(57) 요약

주기관(10)으로부터 배출되는 배기가스에 의해 구동되고, 주기관(10)에 가압 공기를 공급하는 과급기(20)와, 과급기(20)와 주기관(10)의 사이로부터 가압 공기의 일부를 취출하는 취출수단(32)과, 취출수단(32)에 의해 취출한 가압 공기를 공급하는 공기 공급 경로(31)와, 공기 공급 경로(31)를 거쳐 공급되는 가압 공기를 방출하는 선체(1)의 선저(3)에 형성된 공기 공급구(4)와, 가압 공기의 공급시에 과급기(20)의 회전을 가세하는 모터수단(34)을 구비한 것을 특징으로 하고, 주기관(10)의 저부하 운전시에 있어서도, 공기 유회에 필요한 가압 공기를 과급기(20)로부터 효율적으로 취출할 수 있는 공기 유회식 선박의 공기 공급 시스템을 제공하는 것이다.

대표도



(52) CPC특허분류

F02B 37/10 (2013.01)

F02B 37/24 (2013.01)

B63B 2001/385 (2013.01)

B63B 2758/00 (2013.01)

Y02T 70/10 (2020.08)

명세서

청구범위

청구항 1

선체 주위에 공기를 방출하여 마찰 저항을 저감하는 공기 유회식 선박의 공기 공급 시스템으로서,
 주기관(主機關)으로부터 배출되는 배기가스에 의해 구동되고 상기 주기관에 가압 공기를 공급하는 과급기와,
 상기 과급기와 상기 주기관의 사이로부터 상기 가압 공기 또는 상기 배기가스의 일부를 취출(extract)하는 취출 수단과,
 상기 취출수단에 의해 취출된 상기 가압 공기 또는 상기 배기가스를 공급하는 공기 공급 경로와,
 상기 공기 공급 경로를 거쳐 공급되는 취출된 상기 가압 공기 또는 상기 배기가스를 방출하는 상기 선체의 선저에 형성된 공기 공급구와,
 상기 가압 공기 또는 상기 배기가스의 공급시에 상기 과급기의 회전을 가세(加勢:assist)하는 모터수단을 구비한 것을 특징으로 하는 공기 유회식 선박의 공기 공급 시스템.

청구항 2

제 1 항에 있어서,
 상기 주기관의 부하를 판정하는 부하 판정 수단을 구비하고, 상기 부하 판정 수단의 판정 결과에 따라서 상기 모터수단을 운전하는 것을 특징으로 하는 공기 유회식 선박의 공기 공급 시스템.

청구항 3

제 2 항에 있어서,
 상기 부하 판정 수단으로서 상기 주기관의 회전수를 검출하는 회전수 검출수단을 가지고, 상기 회전수 검출수단의 검출 결과에 따라서 상기 모터수단을 운전하는 것을 특징으로 하는 공기 유회식 선박의 공기 공급 시스템.

청구항 4

제 1 항 내지 제 3 항 중 어느 한 항에 있어서,
 상기 과급기로부터 상기 가압 공기를 공급하는 상기 주기관까지의 사이의 경로에 공기 냉각기를 설치하고, 상기 공기 냉각기보다 하류측의 소기(掃氣)를 상기 가압 공기로서 취출하는 것을 특징으로 하는 공기 유회식 선박의 공기 공급 시스템.

청구항 5

제 1 항 내지 제 3 항 중 어느 한 항에 있어서,
 상기 공기 공급 경로가 복수로 분기한 분기로를 가지고, 복수로 분기한 상기 분기로의 각각에 상기 공기 공급구를 접속한 것을 특징으로 하는 공기 유회식 선박의 공기 공급 시스템.

청구항 6

제 5 항에 있어서,
 상기 분기로 도중에 상기 분기로를 개폐하는 개폐밸브를 마련한 것을 특징으로 하는 공기 유회식 선박의 공기 공급 시스템.

청구항 7

제 5 항에 있어서,

상기 공기 공급 경로에, 취출한 상기 가압 공기를 더 가압하는 어시스트 블로어를 구비한 것을 특징으로 하는 공기 순환식 선박의 공기 공급 시스템.

청구항 8

제 7 항에 있어서,

상기 공기 공급 경로로부터 분기하여 상기 어시스트 블로어를 바이패스하여 다시 상기 공기 공급 경로에 합류하는 바이패스 경로와, 상기 공기 공급 경로와 상기 바이패스 경로를 선택하는 바이패스 경로 선택 수단을 마련한 것을 특징으로 하는 공기 순환식 선박의 공기 공급 시스템.

청구항 9

제 7 항에 있어서,

상기 어시스트 블로어로 대기로부터 공기를 흡입하는 대기흡입경로와, 상기 공기 공급 경로와 상기 대기흡입경로를 선택하는 대기흡입경로 선택수단을 마련하고, 상기 대기흡입경로가 선택된 경우에 대기로부터의 공기를 상기 어시스트 블로어로 가압하여 공급한 것을 특징으로 하는 공기 순환식 선박의 공기 공급 시스템.

청구항 10

제 4 항에 있어서,

상기 과급기가 상기 가압 공기의 가압 특성을 개선하는 가변 노즐을 가진 것을 특징으로 하는 공기 순환식 선박의 공기 공급 시스템.

청구항 11

제 4 항에 있어서,

상기 과급기와 상기 주기관까지의 사이의 상기 가압 공기를 공급하는 경로에 트랩을 마련하고, 상기 공기 공급 경로를 상기 트랩의 하부에 접속한 것을 특징으로 하는 공기 순환식 선박의 공기 공급 시스템.

청구항 12

제 1 항 내지 제 3 항 중 어느 한 항에 있어서,

상기 모터수단을, 전동모터 또는 유압모터로 한 것을 특징으로 하는 공기 순환식 선박의 공기 공급 시스템.

발명의 설명

기술 분야

[0001] 본 발명은, 항행 중의 선박의 흡수선 이하의 선체의 외면을 따르는 물의 마찰 저항을 저감시키기 위한 공기 순환식 선박의 공기 공급 시스템에 관한 것이다.

배경 기술

[0002] 항행 중의 선박에서는, 일반적으로 선체의 몰수(immersion) 표면에 물의 마찰 저항을 받고 있고, 특히 대형선의 경우에는, 선체 저항의 대부분이 몰수 표면에 있어서의 외수(外水)의 상대류에 의해 생기는 마찰 저항을 차지되고 있다.

[0003] 선체 주위에 공기를 방출하여 마찰 저항을 저감하는 공기 순환에 의한 선체 마찰 저항의 경감은 에너지 절약 효과가 크고, 선박으로부터의 CO₂ 배출 삭감에 유효한 수단이다.

[0004] 공기 순환식 선박의 공기 공급방법에는, 주로 전동 블로어로 공기를 보내는 방법과 소기(掃氣) 바이패스에 의한 방법이 있다.

[0005] 특허문헌 1은, 전동 블로어로 공기를 보내는 방법과 소기 바이패스에 의한 방법을 병용하는 공기공급 제어시스템을 제안하고 있다(도 2 및 도 3에 나타내는 실시형태).

[0006] 한편, 엔진 저부하시에 상기 과급기를 전기나 유압으로 어시스트하고, 엔진의 기동이나 저 부하성능을 개선하는

전동기 부착 터보차저(turbocharger)는 이미 제안되어 있다(예를 들면 특허문헌 2).

[0007] 또, 가변 노즐을 구비한 과급기도 이미 제안되어 있고, 특허문헌 3은, 연소용 공기를 빼내어 선체 외표면으로 방출하는 경우는 가변 노즐을 조이고, 또, 연소용 공기를 빼서 선체 외표면으로 방출하지 않는 경우는 가변 노즐을 열도록 제어하는 선박의 압축공기공급 제어시스템을 제안하고 있다.

[0008] 특허문헌 3에서는, 공기를 빼서 선저에 공기를 보내는 경우에는, 터빈 노즐을 조이고, 과급기 터빈의 출력을 증가시켜 기포 방출에 필요한 공기량을 확보하며, 또한, 선저에 공기를 보낼 필요가 없는 경우에는, 터빈 노즐을 열어 공기를 빼내지 않는 경우의 소기 압력 상승을 억제할 수 있다.

선행기술문헌

특허문헌

- [0009] (특허문헌 0001) 일본 공개특허공보 2013-193624호
- (특허문헌 0002) 일본 공개특허공보 2008-240585호
- (특허문헌 0003) 일본 공개특허공보 2012-171582호

발명의 내용

해결하려는 과제

[0010] 그런데, 전동 블로어로 공기를 보내는 방법에서는, 고성능의 전동 블로어(터보식)가 필요한 것에 더하여, 에어 칼러도 필요하다.

[0011] 또, 소기 바이패스에 의한 방법에서는, 선박의 감속 운전시에는 주기관(主機關)의 부하가 낮고, 배기가스 에너지가 낮기 때문에 과급기로부터 충분히 공기를 취출할 수 없는 경우가 있다. 근래에는, 감속 운전을 채용하는 것이 많기 때문에, 과급기로부터 충분히 공기를 취출할 수 없는 경우가 많아진다.

[0012] 특허문헌 1에서는, 주기관의 부하가 낮은 경우에는 과급기로부터 충분히 공기를 취출할 수 없다.

[0013] 특허문헌 2와 같이 전동기 부착 터보차저는 많이 제안되고, 또 특허문헌 3과 같이 가변 노즐을 구비한 과급기도 이미 제안되어 있지만, 소기 등의 가압 공기의 취출에 따라서 과급기를 가세하는 것은 아니다.

[0014] 그래서, 본 발명은, 주기관의 저부하 운전시에 있어서도, 공기 유회에 필요한 가압공기를 과급기로부터 효율적으로 취출할 수 있는 공기 유회식 선박의 공기공급 제어시스템을 제공하는 것을 목적으로 한다.

과제의 해결 수단

[0015] 청구항 1의 기재에 대응한 공기 유회식 선박의 공기 공급 시스템에 있어서는, 선체 주위에 공기를 방출하여 마찰 저항을 저감하는 공기 유회식 선박의 공기 공급 시스템으로서, 주기관으로부터 배출되는 배기가스에 의해 구동되고, 주기관에 가압 공기를 공급하는 과급기와, 과급기와 주기관의 사이로부터 가압 공기 또는 배기가스의 일부를 취출(extract)하는 취출수단과, 취출수단에 의해 취출된 가압 공기 또는 배기가스를 공급하는 공기 공급 경로와, 공기 공급 경로를 거쳐 공급되는 취출된 가압 공기 또는 배기가스를 방출하는 선체의 선저에 형성된 공기 공급구와, 가압 공기 또는 배기가스의 공급시에 과급기의 회전을 가세(加勢:assist)하는 모터수단을 구비한 것을 특징으로 한다. 청구항 1에 기재된 본 발명에 의하면, 취출수단에 의한 가압 공기 또는 배기가스의 공급시에 모터수단에 의하여 과급기의 회전을 가세함으로써, 주기관의 저부하 운전시에 있어서도, 공기 유회에 필요한 가압 공기 또는 배기가스를 과급기로부터 효율적으로 공급할 수 있다. 또 예를 들면, 주기관에 배기 재순환을 행하는 경우에 순환 경로가 열려 가압 공기량 또는 배기가스량이 감소하거나, 가압 공기압 또는 배기가스압이 저하해도, 모터수단으로 과급기의 회전을 가세함으로써 양(量)이나 압(壓)을 회복할 수 있다.

[0016] 청구항 2에 기재된 본 발명은, 주기관의 부하를 판정하는 부하 판정 수단을 구비하고, 부하 판정 수단의 판정 결과에 따라서 모터수단을 운전한 것을 특징으로 한다. 청구항 2에 기재된 본 발명에 의하면, 주기관의 부하에 따라 모터수단을 운전함으로써, 주기관의 저부하 운전시에 있어서도, 모터수단을 운전하여 과급기로부터 충분한 가압 공기를 공급할 수 있다.

- [0017] 청구항 3에 기재된 본 발명은, 부하 판정 수단으로서 주기관의 회전수를 검출하는 회전수 검출수단을 가지고, 회전수 검출수단의 검출결과에 따라서 모터수단을 운전한 것을 특징으로 한다. 청구항 3에 기재된 본 발명에 의하면, 주기관의 회전수를 검출하여 모터수단을 운전함으로써, 과급기로부터 충분한 가압 공기를 공급할 수 있다. 예를 들면, 회전수 검출수단으로 검출한 회전수로부터 주기관이 저부하 운전인 것을 판정하고, 이 판정 결과에 따라서 모터수단을 운전하여 과급기의 회전을 가세할 수 있다.
- [0018] 청구항 4에 기재된 본 발명은, 과급기로부터 가압 공기를 공급하는 주기관까지의 사이의 경로에 공기 냉각기를 설치하고, 공기 냉각기보다 하류측의 소기(掃氣)를 가압 공기로 하여 취출하는 것을 특징으로 한다. 청구항 4에 기재된 본 발명에 의하면, 공기 냉각기보다 하류측의 소기를 공기 순환에 이용함으로써, 에너지 효율을 더욱 높일 수 있다. 또, 도막(塗膜) 열화도 방지할 수 있다.
- [0019] 청구항 5에 기재된 본 발명은, 공기 공급 경로가 복수로 분기한 분기로를 가지고, 복수로 분기한 분기로의 각각에 공기 공급구를 접속한 것을 특징으로 한다. 청구항 5에 기재된 본 발명에 의하면, 복수의 공기 공급구를 형성함으로써, 선체 주위로 방출하는 공기를 많게 할 수 있고, 또 필요에 따라서 임의의 공기 공급구로부터 취출한 가압 공기를 방출함으로써, 마찰 저항을 더욱 효율적으로 저감할 수 있다.
- [0020] 청구항 6에 기재된 본 발명은, 분기로의 도중에 분기로를 개폐하는 개폐밸브를 마련한 것을 특징으로 한다. 청구항 6에 기재된 본 발명에 의하면, 개폐밸브의 조작에 의하여, 공기를 방출하는 공기 공급구를 선택할 수 있고, 또 공기 순환을 행하지 않을 때에는 개폐밸브로 분기로를 폐쇄하여, 물의 역류를 막을 수 있다.
- [0021] 청구항 7에 기재된 본 발명은, 공기 공급 경로에, 취출한 가압 공기를 더 가압하는 어시스트 블로어를 구비한 것을 특징으로 한다. 청구항 7에 기재된 본 발명에 의하면, 어시스트 블로어에 의하여 공기 순환에 적절한 압력까지 취출한 가압 공기를 더 가압할 수 있다.
- [0022] 청구항 8에 기재된 본 발명은, 공기 공급 경로로부터 분기하여 어시스트 블로어를 바이패스하여 다시 공기 공급 경로로 합류하는 바이패스 경로와, 공기 공급 경로와 바이패스 경로를 선택하는 바이패스 경로 선택 수단을 마련한 것을 특징으로 한다. 청구항 8에 기재된 본 발명에 의하면, 취출한 가압 공기를 더 가압할 필요가 없을 때에는, 어시스트 블로어를 바이패스하는 경로를 선택하여 취출한 가압 공기만을 공급할 수 있다.
- [0023] 청구항 9에 기재된 본 발명은, 어시스트 블로어로 대기로부터 공기를 흡입하는 대기흡입경로와, 공기 공급 경로와 대기흡입경로를 선택하는 대기흡입경로 선택 수단을 마련하고, 대기흡입경로가 선택된 경우에 대기로부터의 공기를 어시스트 블로어로 가압하여 공급한 것을 특징으로 한다. 청구항 9에 기재된 본 발명에 의하면, 대기로부터의 공기를 가압하여 이용함으로써, 취출한 가압 공기와는 별도로, 대기로부터의 공기를 선저에 방출할 수 있다. 예를 들면 흡수압이 낮은 경우에는, 대기로부터의 공기를 직접 선저에 형성된 공기 공급구로 공급하여, 에너지 효율이나 에너지 절약 효과를 더욱 높일 수 있다.
- [0024] 청구항 10에 기재된 본 발명은, 과급기가 가압 공기의 가압 특성을 개선하는 가변 노즐을 가진 것을 특징으로 한다. 청구항 10에 기재된 본 발명에 의하면, 가변 노즐에 의하여 가압 공기의 가압 특성을 개선할 수 있다.
- [0025] 청구항 11에 기재된 본 발명은, 과급기와 주기관까지의 사이의 가압 공기를 공급하는 경로에 트랩을 마련하고, 공기 공급 경로를 트랩의 하부에 접속한 것을 특징으로 한다. 청구항 11에 기재된 본 발명에 의하면, 가압 공기를 트랩에 통과시킴으로써, 가압 공기에 포함되는 수분을 분리하여 가압 공기를 취출하기 쉽게 할 수 있다.
- [0026] 청구항 12에 기재된 본 발명은, 모터수단을, 전동모터 또는 유압모터로 한 것을 특징으로 한다. 청구항 12에 기재된 본 발명에 의하면, 이용하는 것이 용이한 전동모터 또는 유압모터를 모터수단으로서 이용할 수 있다.

발명의 효과

- [0027] 본 발명에 의하면, 취출수단에 의한 가압 공기 또는 배기가스의 공급시에 모터수단에 의하여 과급기의 회전을 가세함으로써, 주기관의 저부하 운전시에 있어서도, 공기 순환에 필요한 가압 공기 또는 배기가스를 과급기로부터 효율적으로 공급할 수 있다. 또 예를 들면, 주기관에 배기 재순환을 행하는 경우에 순환 경로가 열려 가압 공기량 또는 배기가스량이 감소하거나 가압 공기압 또는 배기가스압이 저하해도, 모터수단으로 과급기의 회전을 가세함으로써 양이나 압을 회복할 수 있다.
- [0028] 또, 주기관의 부하를 판정하는 부하 판정 수단을 구비하고, 부하 판정 수단의 판정 결과에 따라서 모터수단을 운전한 경우에는, 주기관의 부하에 따라 모터수단을 운전함으로써, 주기관의 저부하 운전시에 있어서도, 모터수단을 운전하여 과급기로부터 충분한 가압 공기를 공급할 수 있다.

- [0029] 또, 부하 판정 수단으로서 주기관의 회전수를 검출하는 회전수 검출수단을 가지고, 회전수 검출수단의 검출 결과에 따라서 모터수단을 운전한 경우에는, 주기관의 회전수를 검출하여 모터수단을 운전함으로써, 과급기로부터 충분한 가압 공기를 공급할 수 있다. 예를 들면, 회전수 검출수단으로 검출한 회전수로부터 주기관이 저부하 운전인 것을 판정하며, 이 판정 결과에 따라서 모터수단을 운전하여 과급기의 회전을 가세할 수 있다.
- [0030] 또, 과급기로부터 가압 공기를 공급하는 주기관까지의 사이의 경로에 공기 냉각기를 설치하고, 공기 냉각기보다 하류측의 소기를 가압 공기로서 취출하는 경우에는, 공기 냉각기보다 하류측의 소기를 공기 순환에 이용함으로써, 에너지 효율을 더욱 높일 수 있다. 또, 도막 열화도 방지할 수 있다.
- [0031] 또, 공기 공급 경로가 복수로 분기한 분기로를 가지고, 복수로 분기한 분기로의 각각에 공기 공급구를 접속한 경우에는, 복수의 공기 공급구를 형성함으로써, 선체 주위로 방출하는 공기를 많게 할 수 있고, 또 필요에 따라서 임의의 공기 공급구로부터 취출한 가압 공기를 방출함으로써, 더욱 마찰 저항을 효율적으로 저감할 수 있다.
- [0032] 또, 분기로의 도중에 분기로를 개폐하는 개폐밸브를 마련한 경우에는, 개폐밸브의 조작에 의하여, 공기를 방출하는 공기 공급구를 선택할 수 있고, 또 공기 순환을 행하지 않을 때에는 개폐밸브로 분기로를 폐쇄하여, 물의 역류를 막을 수 있다.
- [0033] 또, 공기 공급 경로에, 취출한 가압 공기를 더 가압하는 어시스트 블로어를 구비한 경우에는, 어시스트 블로어에 의하여 공기 순환에 적절한 압력까지 취출한 가압 공기를 더 가압할 수 있다.
- [0034] 또, 공기 공급 경로로부터 분기하여 어시스트 블로어를 바이패스하고 다시 공기 공급 경로로 합류하는 바이패스 경로와, 공기 공급 경로와 바이패스 경로를 선택하는 바이패스 경로 선택 수단을 마련한 경우에는, 취출한 가압 공기를 더 가압할 필요가 없을 때 등은, 어시스트 블로어를 바이패스하는 경로를 선택하여 취출한 가압 공기만을 공급할 수 있다.
- [0035] 또, 어시스트 블로어로 대기로부터 공기를 흡입하는 대기흡입경로와, 공기 공급 경로와 대기흡입경로를 선택하는 대기흡입경로 선택 수단을 마련하고, 대기흡입경로가 선택된 경우에 대기로부터의 공기를 어시스트 블로어로 가압하여 공급한 경우에는, 대기로부터의 공기를 가압하여 이용함으로써, 취출한 가압 공기와는 별도로, 대기로부터의 공기를 선저로 방출할 수 있다. 예를 들면 흡수압이 낮은 경우에는, 대기로부터의 공기를 직접 선저에 형성된 공기 공급구로 공급하고, 에너지 효율이나 에너지 절약 효과를 더 높일 수 있다.
- [0036] 또, 과급기가 가압 공기의 가압 특성을 개선하는 가변 노즐을 가진 경우에는, 가변 노즐에 의하여 가압 공기의 가압 특성을 개선할 수 있다.
- [0037] 또, 과급기와 주기관까지의 사이의 가압 공기를 공급하는 경로에 트랩을 마련하고, 공기 공급 경로를 트랩의 하부에 접속한 경우에는, 가압 공기를 트랩에 통과시킴으로써, 가압 공기에 포함되는 수분을 분리하여 가압 공기를 취출하기 쉽게 할 수 있다.
- [0038] 또, 이용하는 것이 용이한 전동모터 또는 유압모터를 모터수단으로서 이용할 수 있다.

도면의 간단한 설명

- [0039] 도 1은, 본 발명의 실시형태에 의한 공기 공급 시스템을 탑재한 공기 순환식 선박의 개략 구성도.
- 도 2는, 상기 공기 순환식 선박의 공기 공급 시스템의 개략 구성도.
- 도 3은, 상기 주기관과 과급기의 개략 구성도.

발명을 실시하기 위한 구체적인 내용

- [0040] 이하에, 본 발명의 실시형태에 의한 공기 순환식 선박의 공기 공급 시스템에 대하여 설명한다.
- [0041] 도 1은 본 발명의 실시형태에 의한 공기 공급 시스템을 탑재한 공기 순환식 선박의 개략 구성도, 도 2는 상기 공기 순환식 선박의 공기 공급 시스템의 개략 구성도, 도 3은 상기 주기관과 과급기의 개략 구성도이다.
- [0042] 도 1에 나타내는 바와 같이, 본 실시형태의 공기 순환식 선박은, 선체(1)의 선수부(2)의 선저(3)에는, 공기 공급구(4)가 형성되어 있다. 공기 공급구(4)는, 선체(1)의 흡수하에 형성되어 있다. 공기 공급구(4)로부터 선체(1)의 선저(3)에 가압 공기를 기포로서 방출하고, 해면(S.L.)보다 아래의 선저(3)의 넓은 영역에 기포를 공급하여 공기 순환함으로써, 높은 마찰 저항 저감 효과를 얻을 수 있다. 한편, 공기 공급구(4)는, 선저(3)의 선수부

뿐만 아니라, 중앙부나 복수 부위에 조합하여 형성해도 좋다.

- [0043] 선체(1)의 선미(5)측에는, 프로펠러(6)를 구동하는 구동원(7)을 구비하고 있다.
- [0044] 구동원(7)은, 내연기관인 주기관(10)과 과급기(20)를 가진다. 과급기(20)는, 주기관(10)으로부터의 배기가스에 의해 구동되며, 주기관(10)으로 가압 공기를 공급한다.
- [0045] 주기관(10)으로 공급되기 전의 가압 공기의 일부는, 공기 공급 경로(31)를 통하여 공기 공급구(4)로 보내진다.
- [0046] 다음으로, 도 2 및 도 3을 이용하여 상기 공기 유통식 선박의 공기 공급 시스템의 구성에 대하여 설명한다.
- [0047] 과급기(20)는, 주기관(10)의 배기 경로에 설치되어 배기가스로부터 동력을 취출하는 터빈(21)과, 이 터빈(21)에 의하여 동작하는 압축기(22)와, 터빈(21)의 배기가스 도입 측에 배치되는 가변 노즐(23)을 가진다.
- [0048] 가변 노즐(23)은, 노즐 날개의 방향이나 각도 혹은 배기가스 통로를 변화시켜 주기관(10)으로부터 공급되는 배기가스의 유속을 조정하여 가압 공기의 가압 특성을 개선할 수 있다.
- [0049] 한편, 가변 노즐(23)을 이용하지 않고 공기 공급 시스템을 구성할 수도 있다.
- [0050] 과급기(20)로부터 주기관(10)까지의 사이의 경로에는 공기 냉각기(24)를 가지고 있다.
- [0051] 압축기(22)로 가압되어 고온이 된 공기는, 공기 냉각기(24)로 냉각되어 주기관(10)으로 도입된다.
- [0052] 공기 공급 경로(31)의 일단은, 과급기(20)와 주기관(10)의 사이에 접속되어 있고, 과급기(20)와 주기관(10) 사이로부터 가압 공기의 일부가 취출된다. 공기냉각기(24)보다 하류측의 소기를 가압 공기로서 취출하는 것이 바람직하지만, 상류측의 급기를 가압 공기로서 취출해도 좋다. 공기냉각기(24)보다 하류측의 소기를 공기 유통에 이용함으로써, 에너지 효율을 높일 수 있다. 또, 고온의 공기가 공급되는 것에 의한 선체의 도막 열화도 방지할 수 있다. 한편, 본 실시형태에 있어서는, 과급기(20)와 주기관(10)까지의 사이의 경로에 트랩(25)을 마련하고 공기 공급 경로(31)를 트랩(25)의 하부에 접속하고 있다. 이와 같이 가압 공기를 트랩(25)에 통과시킴으로써, 가압 공기를 취출하기 쉽게 할 수 있다. 특히, 공기 냉각기(24)에 의해 냉각된 것에 의한 결로수나 외래(外來)의 물방울이 가압 공기 중에 존재하는 경우에, 트랩(25)으로 분리할 수 있다. 트랩(25)의 최하부에는 물이 고여 있는 경우가 있을 수 있으므로, 공기 공급 경로(31)는 트랩(25)의 하부라도 물이 고여 있는 부분을 피한 부위에 접속하는 것이 바람직하다.
- [0053] 취출된 가압 공기는, 공기 공급 경로(31)를 통과하여 공기 공급구(4)로 공급된다.
- [0054] 공기 공급 경로(31)에는, 과급기(20)와, 주기관(10)의 사이로부터 가압 공기의 일부를 취출하는 취출 밸브(32)와, 공기 공급 경로(31)가 취출한 가압 공기를 더 가압하는 어시스트 블로어(33)를 마련하고 있다. 취출 밸브(32)는 통상의 개폐밸브로 구성되고, 가압 공기의 공급이 필요한 경우는 취출 밸브(32)를 개방하며, 불필요해진 경우는 취출 밸브(32)를 폐쇄함으로써, 공기 유통의 실행, 정지를 선택할 수 있다. 또, 과급기(20)에서 가압된 가압 공기를 취출한 후에 어시스트 블로어(33)로 더 가압함으로써, 적재 부하량이 많아 흡수압이 높아진 경우나 많은 공기를 공급함에 따라 압력이 부족한 경우에 대응을 할 수 있다.
- [0055] 이 어시스트 블로어(33)는, 흡수압의 변동이 있어도 공기량의 변동이 적은 루트형 등의 용적형 블로어인 것이 바람직하다.
- [0056] 또, 본 실시형태에 의한 공기 공급 시스템은, 공기 공급 경로(31)로부터 분기하여 어시스트 블로어(33)를 바이패스하고 다시 공기 공급 경로(31)에 합류하는 바이패스경로(35)와, 공기 공급 경로(31)와 바이패스경로(35) 중 어느 하나를 선택하는 바이패스 경로 선택수단(36)을 마련하고 있다. 이와 같이 바이패스 경로 선택수단(36)을 마련함으로써, 취출한 가압 공기를 더 가압할 필요가 없을 때 등은, 바이패스 경로 선택수단(36)으로 바이패스 경로(35)측을 선택하여, 어시스트 블로어(33)를 바이패스할 수 있다.
- [0057] 또, 어시스트 블로어(33)로 대기로부터 공기를 흡입하는 대기흡입경로(37)와, 공기 공급 경로(31)와 대기흡입경로(37)를 선택하는 대기흡입경로 선택수단(38)을 마련하고 있다. 대기로부터의 공기를 어시스트 블로어로 가압하여 공급한 경우에는, 대기로부터의 공기를 가압하여 이용함으로써, 취출한 가압 공기와는 별도로, 대기로부터의 공기를 선저(3)로부터 방출할 수 있다. 예를 들면 흡수압이 낮은 경우에는, 대기로부터의 공기를 직접, 선저(3)에 형성된 공기 공급구(4)로 공급하여, 에너지 효율이나 에너지 절약 효과를 더 높일 수 있다.
- [0058] 본 실시형태에 의한 공기 공급 시스템은, 과급기(20)의 회전을 가세하는 모터수단(34)을 구비하고 있다.
- [0059] 모터수단(34)은 외부 부착형으로서 과급기(20)의 터빈(21)과 압축기(22)의 구동축을 직접 구동해도 좋지만, 구

동축 상에 직접 로터를 형성하고 주위에 마련한 스테이터에 의하여 구동하는 것도 가능하다. 또, 가세가 불필요한 경우는 모터수단(34)을 발전기로서 이용하여, 회생 전력을 얻는 것도 가능하다. 또한, 압축기(22)측만을 가세하여 터빈(21)보다 회전속도를 높이는 목적으로, 구동축으로 일 방향 클러치적인 기구를 장비할 수도 있다.

- [0060] 한편, 모터수단(34)으로서는, 공기모터나 수압모터 등도 있을 수 있지만, 전동모터 또는 유압모터를 이용하는 편이, 이용의 용이성의 면에서 적합하다.
- [0061] 본 실시형태에 의하면, 공기 유회환이 필요하게 된 경우에 취출 밸브(32)를 개방하여 가압 공기를 취출하고, 공기 공급 경로(31)를 거쳐 공기 공급구(4)로 공급한다. 이 취출 밸브(32)에 의한 가압 공기의 공급시에, 모터수단(34)에 의하여 과급기(20)의 회전을 가세함으로써, 주기관(10)의 저부하 운전시에 있어서도, 공기 유회환에 필요한 가압 공기를 과급기(20)로부터 효율적으로 취출할 수 있다.
- [0062] 이 모터수단(34)에 의한 과급기(20)의 회전의 가세는, 주기관(10)에 배기 재순환을 행하는 경우에 순환 경로가 열려 가압 공기량이 감소하거나, 가압 공기압이 저하했을 때의 양이나 압의 회복에도 대응이 가능하다.
- [0063] 취출 밸브(32)를 개방하고 가압 공기를 취출하는 경우, 모터수단(34) 이외에 가변 노즐(23)을 이용할 수도 있다. 즉 취출 밸브(32)의 개도나 가압 공기의 취출량 등의 가압 공기의 취출 상황에 따라 가변 노즐(23)의 노즐 날개의 방향이나 각도 등을 변화시켜 가압 공기의 가압 특성을 개선할 수 있다.
- [0064] 또, 모터수단(34)이나 가변 노즐(23)에 의해서도, 흡수압이 높아져 가압 공기가 부족한 경우에는, 공기 공급 경로(31)의 취출한 가압 공기를 더 가압하는 어시스트 블로어(33)에 의해 보충할 수 있다.
- [0065] 주기관(10)의 부하는, 부하 판정수단(43)으로 검출한다. 한편, 부하 판정수단(43)은, 주기관(10)의 회전수를 검출하는 회전수 검출수단을 포함한다. 부하 판정수단(43)의 회전수 검출수단으로 검출되는 주기관(10)의 회전수로부터, 주기관(10)의 부하를 추정한다. 또한, 주기관(10)의 토오크를 검출하여 회전수와 조합하면, 보다 확실하게 주기관(10)의 부하를 판정할 수 있다.
- [0066] 부하 판정수단(43)으로 판정된 주기관(10)의 부하가 높은 경우는, 과급기(20)도 고속으로 회전하여 가압 공기의 양이나 압도 충분한 경우가 많지만, 부하가 낮은 경우는, 가압 공기의 양이나 압이 부족하기 쉽다. 이러한 경우에, 모터수단(34)으로 과급기(20)의 회전을 가세함으로써 보충할 수 있다.
- [0067] 또, 주기관(10)의 시동시에 부하 판정수단(43)으로 부하의 상승을 판정하고, 모터수단(34)으로 주기관(10)의 시동에도 대응하는 것이 가능하다.
- [0068] 이와 같이, 상승시나 정상시에 있어서 주기관(10)에서 요구되는 공기량을 확실하게 공급하도록 모터수단(34)으로 과급기(20)의 회전을 가세할 수 있다.
- [0069] 또, 본 실시형태에 의한 공기 공급 시스템은, 공기 공급 경로(31)가 복수로 분기한 분기로(39)를 가지고, 복수로 분기한 분기로(39)의 각각에 공기 공급구(4)를 접속하고 있다. 이와 같이, 복수의 공기 공급구(4)를 형성함으로써, 선체(1) 주위에 방출하는 공기를 많게 할 수 있다. 또 필요에 따라서 취출한 가압 공기를 임의의 공기 공급구(4)로부터 방출함으로써, 더욱 마찰 저항을 효율적으로 저감할 수 있다.
- [0070] 또, 분기로(39) 도중에 분기로(39)를 개폐하는 개폐밸브(40)를 마련하고 있다. 개폐밸브(40)의 조작에 의하여, 공기를 방출하는 공기 공급구(4)를 선택할 수 있다. 예를 들면, 화물을 적재하고 있지 않는 밸러스트 상태의 경우에, 도 2에 있어서 개폐밸브(40)를 조작하여, 취출한 가압 공기를 중앙부 2개의 공기 공급구(4)로부터 방출하고, 좌우 양측의 공기 공급구(4)로부터의 취출한 가압 공기의 방출을 멈추거나 할 수 있다. 또, 파랑 중에 있어서 선체(1)가 기울어, 도 2에 있어서 우측이 들어올려진 경우, 공기 유회환에 별로 기여하지 않는 우측 끝단에 있는 개폐밸브(40)를 폐쇄하고, 우측 끝단에 있는 공기 공급구(4)로부터의 취출한 가압 공기의 방출을 멈추어, 쓸데없이 취출한 가압 공기가 소비되는 것을 방지할 수 있다.
- [0071] 또, 공기 유회환을 행하지 않을 때에 개폐밸브(40)의 조작에 의해 분기로(39)를 폐쇄함으로써, 공기 공급구(4)로부터 어시스트 블로어(33)나 주기관(10)으로의 물의 역류를 막을 수 있다.
- [0072] 개폐밸브(40)의 조작에 의한 공기 공급구(4)의 증감에 수반하는, 가압 공기압의 변동에 대해서는, 상황에 따라 가변 노즐(23), 어시스트 블로어(33), 또는 모터수단(34)을 적절히, 조절 혹은 운전하여 대응하는 것이 가능하다.
- [0073] 이상과 같이 본 실시형태에 의하면, 흡수압 변동의 영향에 대처하기 위한 여력을 가지게 함으로써 고가이며 고성능인 전동 블로어(터보식)를 장비하지 않고, 주기관(10)의 저부하 운전시에 있어서도, 공기 유회환에 필요한 가

압 공기를 과급기(20)로부터 효율적으로 취출할 수 있다.

[0074] 한편, 상기의 실시형태에 있어서는, 과급기(20)와 주기관(10)의 사이로부터 가압 공기의 일부를 취출하는 예를 나타냈지만, 과급기(20)와 주기관(10)의 사이로부터 배기가스의 일부를 취출하는 것에도 본 발명은 적용할 수 있다. 즉, 배기가스를 취출함으로써 터빈(21)에 더해지는 배기가스의 압력이나 터빈(21)을 통과하는 배기가스의 양이 감소한다. 이 결과, 터빈(21)과 압축기(22)는 동축으로 구동되기 때문에 압축기(22)의 압력이 낮아져, 주기관(10)에서 필요한 가압 공기량이 부족하다. 이러한 경우에, 모터수단(34)으로 과급기(20)를 가세함으로써, 주기관(10)에서 필요한 가압 공기량을 확보한 후에, 배기가스를 이용하여 마찰 저항을 저감하는 공기 순환을 실현할 수 있다.

[0075] 배기가스를 공기 순환에 사용한 경우는, 공기 공급구(4)로부터 방출되는 고온의 배기가스에 의한 도막 열화의 대책이 필요하지만, 배기가스가 고온이기 때문에 물의 마찰 계수가 낮아져 공기 순환의 효과를 더욱 높이는 것을 기대할 수 있다.

[0076] 산업상의 이용 가능성

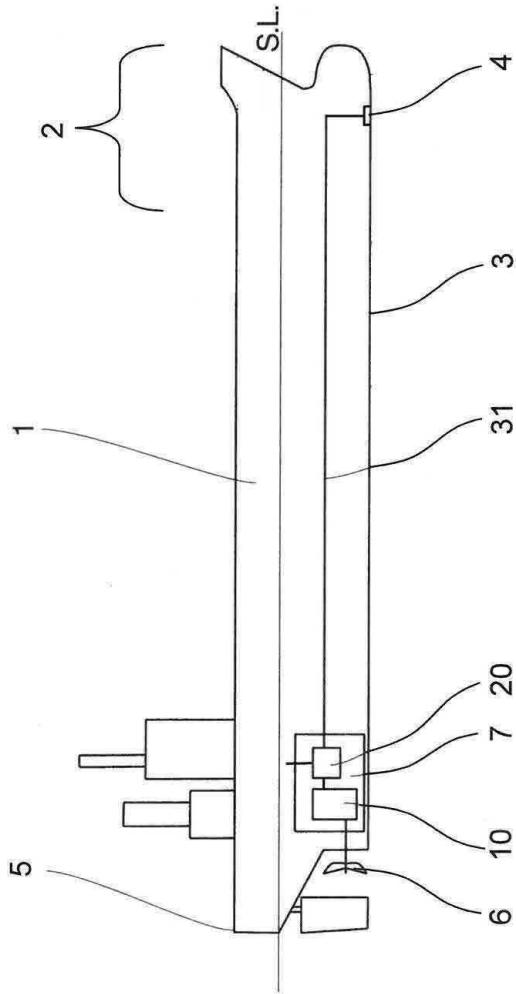
[0077] 본 발명의 공기 순환식 선박의 공기 공급 시스템은, 고성능인 전동 블로어(터보식)를 장비함이 없이, 주기관의 저부하 운전시에 있어서도, 공기 순환에 필요한 가압 공기를 과급기로부터 효율적으로 취출할 수 있기 때문에, 대형으로부터 소형의 선박에 널리 적용할 수 있다.

부호의 설명

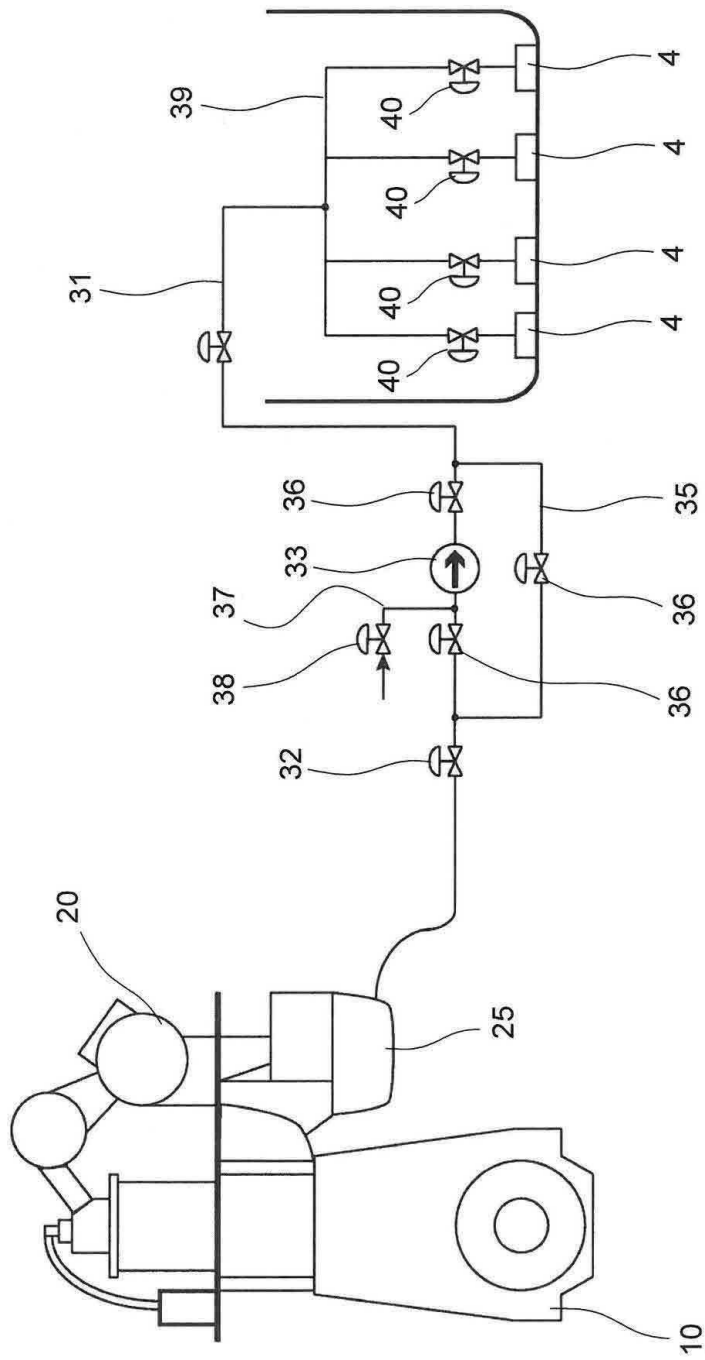
- [0078] 1: 선체
- 4: 공기 공급구
- 10: 주기관
- 20: 과급기
- 23: 가변 노즐
- 24: 공기 냉각기
- 25: 트랩
- 31: 공기 공급 경로
- 32: 취출 밸브(취출수단)
- 33: 어시스트 블로어
- 34: 모터수단
- 35: 바이패스 경로
- 36: 바이패스 경로 선택수단
- 37: 대기흡입경로
- 38: 대기흡입경로 선택수단
- 39: 분기로
- 40: 개폐밸브
- 43: 부하 판정 수단(회전수 검출수단)

도면

도면1



도면2



도면3

