



(12) 发明专利申请

(10) 申请公布号 CN 103991508 A

(43) 申请公布日 2014. 08. 20

(21) 申请号 201410205963. 5

B63H 5/08 (2006. 01)

(22) 申请日 2010. 06. 02

B63H 5/16 (2006. 01)

(30) 优先权数据

2009-136765 2009. 06. 06 JP

2010-036080 2010. 02. 22 JP

2010-094799 2010. 04. 16 JP

(62) 分案原申请数据

201080034875. 3 2010. 06. 02

(71) 申请人 独立行政法人海上技术安全研究所
地址 日本东京都

(72) 发明人 佐佐木纪幸 平田信行 藤泽纯一
岸本雅裕 辻本胜 久米健一
川并康刚 黑田麻利子 长谷川纯

(74) 专利代理机构 北京尚诚知识产权代理有限公司 11322

代理人 龙淳

(51) Int. Cl.

B63B 1/08 (2006. 01)

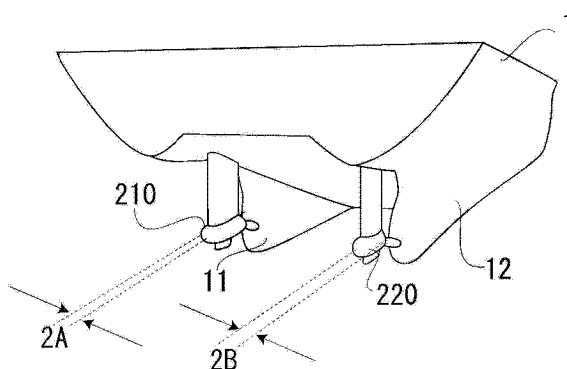
权利要求书1页 说明书23页 附图18页

(54) 发明名称

双轴船尾双体船舶

(57) 摘要

本发明提供一种双轴船尾双体船舶,有效利用船舶推进时在艉鳍后部产生的水流,提高船舶的推进性能。在船尾具有两个艉鳍,且由双轴驱动两个螺旋桨,包括:设置在两个所述艉鳍之间所形成的形成有倾斜的隧道部外表面的边界层吸入口;从所述边界层吸入口将水吸引进来的吸引单元;和排出通过所述吸引单元吸引进来的水的排出口。



1. 一种双轴船尾双体船舶,在船尾具有两个艏鳍,且由双轴驱动两个螺旋桨,其特征在于,包括:

设置在两个所述艏鳍之间所形成的形成有倾斜的隧道部外表面的边界层吸入口;
从所述边界层吸入口将水吸引进来的吸引单元;和
排出通过所述吸引单元吸引进来的水的排出口。

2. 根据权利要求 1 所述的双轴船尾双体船舶,其特征在于:

所述边界层吸入口设置在所述隧道部的入口部附近。

3. 根据权利要求 1 或 2 所述的双轴船尾双体船舶,其特征在于:

所述边界层吸入口的宽度尺寸设定为大致等于所述隧道部的宽度尺寸。

4. 根据权利要求 1 或 2 所述的双轴船尾双体船舶,其特征在于:

所述隧道部的外表面相对水平方向所形成的倾斜角的角度为 15 度以上。

5. 根据权利要求 1 或 2 所述的双轴船尾双体船舶,其特征在于:

所述排出口至少设置为两个,通过改变从该两个所述排出口排出的所述水的量来对所述双轴船尾双体船舶进行操纵。

6. 根据权利要求 5 所述的双轴船尾双体船舶,其特征在于:

在从所述边界层吸入口至所述排出口的路径中设有两个所述吸引单元,通过控制这两个所述吸引单元来改变从两个所述排出口排出的水量。

7. 根据权利要求 5 所述的双轴船尾双体船舶,其特征在于:

在从所述边界层吸入口至所述排出口的路径中设有用于改变通过所述吸引单元形成的水流的可动部,通过控制该可动部,改变从两个所述排出口排出的水量。

双轴船尾双体船舶

[0001] 本案是申请号为 201080034875.3、发明名称为双轴船尾双体船舶的专利申请的分案申请

技术领域

[0002] 本发明涉及一种具有两个艏鳍 (skeg) 和两个螺旋桨 (propeller) 的双轴船尾双体船舶 (biaxial stern catamaran ship)。

背景技术

[0003] 近年来,随着燃料费用的急剧上涨和能源、环境问题日益严峻,在船舶领域也在探索各种实现节能的方法。除了着眼于船舶的航行方法和港湾等处的基础设施实现节能之外,针对船舶本身实现节能的方法有提高发动机效率和改进船型。作为改进船型的一环,存在有针对位于船尾的螺旋桨等推进器和与该推进器相关的推进器周边的船型进行研究的几项现有技术。

[0004] 专利文献 1 公开了在具有双艏鳍的船舶中,通过将其艏鳍的下部从船体的中央线朝外侧弯曲,可以降低艏鳍部的阻力,提高航行时的推进性能的技术思想。

[0005] 但是,该技术仅是着眼于通过改变艏鳍形状来利用船舶推进时的船尾上升流而提高推进力并降低艏鳍部的阻力这一点而考虑的,并没有考虑提高船舶的推进效率。

[0006] 专利文献 2 公开了如下技术思想:在具有双艏鳍的船舶中,通过在各艏鳍的后方左右设置水平方向的鳍片 (fin),对在各艏鳍部的内外两侧产生的船尾流进行整流,在不遮挡上升流的前提下减弱下降流,从而降低下降流引起的压力损失,由此可以降低船体阻力。

[0007] 但是,该技术思想是通过对船尾流的下降流进行整流来降低船体的压力损失的思想,并不涉及提高船舶的推进效率。

[0008] 专利文献 3 公开了如下的技术思想:将在构成船舶的推进器的螺旋桨前方沿垂直方向设置的安装壳体的侧面后部的一个面形成朝与螺旋桨的桨叶的倾斜方向相同的方向倾斜的锥面。由此,针对避开高速旋转的螺旋桨而在其外周流动的水流,通过设置在螺旋桨前方的安装壳体的侧面后部所形成的锥面来改变其流动状态,从而可以从螺旋桨的旋转方向的反方向,朝向螺旋桨送入被压缩的水。通过该送入的水,消除螺旋桨的接近空转的状态,从而旋转的螺旋桨可以增加朝后方的排出量,由此可以提高船舶的推进效率,进而还可以有助于改善燃料消耗。

[0009] 但是,该技术是为了减轻(哪怕是一点点)因位于螺旋桨前方的安装壳体的存在而产生的避开螺旋桨的水流所引起的推进效率的降低现象而构思的,并不是真的提高船舶的推进效率。

[0010] 专利文献 4 公开了用于消除高速艇的缺点的技术思想。即,就高速艇而言,在很多情况下螺旋桨桨叶在位于水中的下半部分一侧产生推进力,且以包含螺旋桨轴的面内为中心产生流速较低的艏鳍的尾流,因此存在不能产生足够的推进力且无法充分吸收螺旋桨旋转反力的缺点。因此,公开了将由高强度材料制成的较薄的组装式艏鳍相对包含螺旋桨轴

的面偏心安装,据此改善这一缺点的技术思想。

[0011] 但是,专利文献 4 是以应用于高速艇中作为前提,是针对螺旋桨的上半部分的表面位于水面之上的情况而考虑的。因此,其技术领域和技术问题不同于涉及具有艏鳍的一般运输用途船舶的本发明。也就是说,没有考虑驱动轴的外壳(housing)下侧的影响,也不是针对受大致一半位于水中的齿轮箱的壳体(casing)影响而导致的效率低下现象采取的措施。并且,只是以增加与螺旋桨相碰的水流的量作为目的,因此完全看不到其考虑了螺旋桨的旋转方向和水流的接触机理,不是真的提高船舶的推进效率。在这一点上,不同于本发明所要达到的目的和本发明所要解决的问题。

[0012] 专利文献 5 示出具备偏心轴的船舶的技术思想,该船舶具有如下构成:在伴随船舶的前进而在螺旋桨面上产生左右一对逆旋转纵向漩涡的一般船舶中,具备除了其螺旋桨轴的配置引起的影响之外保持左右对称性的船尾外形结构以及对于右旋转螺旋桨在从船体中心线偏向右侧的位置配置旋转中心、而对于左旋转螺旋桨在从船体中心线偏向左侧的位置配置旋转中心的螺旋桨,以使所述螺旋桨由所述左右一对纵向漩涡在所述旋转中心的两侧分别获得与螺旋桨旋转方向相反方向的水流。

[0013] 根据专利文献 5,在保持船体形状大致左右对称的船型的前提下,通过使螺旋桨轴稍稍偏移船体中心线,从而利用在船体宽度较大的现有船舶中造成推进效率降低的纵向漩涡的水流,反而可以大幅提高螺旋桨的推进效率(提高约 10%),并且由于是船体形状左右大致对称的船型,因此相比于具有非对称船型的船,建造成本低、且容易设计。

[0014] 但是,该专利文献 5 是应用于紧接着螺旋桨在其前方具有贯穿螺旋桨轴的船尾部的现有船舶的例子,因此不是能够应用于船尾处的水流完全不同的双轴船尾双体船舶或搭载有吊舱式推进器(又称 POD 推进器)的船舶上的技术。

[0015] 专利文献 6、7 和 8 公开了如下的技术思想:在具有一个推进机轴的船舶中,为了通过改进相对螺旋桨的水流而改进燃料消耗,将推进机轴上部的一部分船尾设计为非对称结构,且在推进机轴的下部组合具有球状体或 U 字型体的非对称船尾部分和/或扭转的船尾部分,由此构成船体。

[0016] 但是,如专利文献 6、7 和 8 所示出的那样,推进机轴不是相对船尾部分发生偏移而进行位置设定,而且若作为改进相对螺旋桨的水流的手段而采用弯曲船体整体的构造,则该船体整体的发生弯曲的部分将产生阻力,成为降低推进效率的原因。因此,上述的构造作为提高船舶推进效率的手段未必是有效的。

[0017] 专利文献 9 公开了如下的技术思想:在具有一个推进机轴的船舶中,在船体上向着船尾的螺旋桨形成螺旋状的沟槽,由此改进相对螺旋桨的水流。

[0018] 但是,如专利文献 9 中所示出的那样,若作为改进相对螺旋桨的水流的手段而采用在船体上形成螺旋状沟槽的构造,则该沟槽部分会产生阻力,成为降低推进效率的原因。因此,上述的构造作为提高船舶推进效率的手段未必是有效的。

[0019] 专利文献 10 公开了一种具有减小摆动的鳍片的双体船,该双体船在形成于左右船体之间的隧道状凹部的后端部具备用于抑制船体的纵向摆动的可动式鳍片,为了对流入该鳍片的水流进行加速,所述隧道状凹处的宽度沿着从船头部分朝向船尾部分的方向逐渐减小。

[0020] 但是,该技术的目的在于减少船体的纵向摆动,不涉及提高船舶的推进效率。

[0021] 专利文献 11 公开了涉及双体型喷水推进船的技术,该双体型喷水推进船具有由在船尾部分别设置在左右船体部分的底面的取水口、从该取水口延伸至船尾端的喷水喷口的管道以及介于该管道内的叶轮构成的喷水推进装置。

[0022] 但是,该技术的意图在于通过在取水口的内侧部分设置气泡流引导用凹槽来通过升力风扇向气垫室压入压缩空气而使船体在升起的状态下航行时,防止泄露气泡流流入喷水推进装置的取水口,与本发明相比,所要解决的技术问题不同。

[0023] 专利文献 12 公开了涉及具有侧壁的空气压力支撑型船舶的技术,该空气压力支撑型船舶具有在左右舷具有一对细长侧壁的双体船型形状,在两个船体之间至少在船头尾端具有由可挠性材料支撑的密封件,通过在双体船体的由船头尾密封件围住的气垫室贮存高压空气来支撑大部分船体重量,且作为其推进装置装备了嵌入式的喷水推进器。

[0024] 但是,该技术的意图在于在双体船体的两侧壁内表面,通过升降式分隔导板,无需降低气垫压力而使船体下降,即可防止从喷水推进器的取水口吸入空气,其所要解决的技术问题不同于本发明。

[0025] 现有技术文献

[0026] 专利文献

[0027] 专利文献 1 :日本特开 2007-223557 号公报

[0028] 专利文献 2 :日本特开 2006-341640 号公报

[0029] 专利文献 3 :日本实用新型登录第 2604037 号公报

[0030] 专利文献 4 :美国专利第 6,155,894 号说明书

[0031] 专利文献 5 :日本特公平 04-046799 号公报

[0032] 专利文献 6 :日本特开昭 57-182583 号公报

[0033] 专利文献 7 :美国专利第 4,538,537 号公报

[0034] 专利文献 8 :美国专利第 3,455,263 号公报

[0035] 专利文献 9 :美国专利第 4,363,630 号公报

[0036] 专利文献 10 :日本特开昭 61-105292 号公报

[0037] 专利文献 11 :日本特开平 7-81550 号公报

[0038] 专利文献 12 :日本特开平 7-156791 号公报

发明内容

[0039] 发明所要解决的课题

[0040] 本发明是为了解决上述的现有技术中存在的问题而提出的,其目的在于提供一种为了有效利用双轴船尾双体船舶的船尾中央的隧道部的水流,尤其通过改进船尾形状和艉鳍之间的隧道部而提高推进效率的双轴船尾双体船舶。

[0041] 解决课题的手段

[0042] 本发明的第 1 方面所记载的双轴船尾双体船舶为具有两个螺旋桨的双轴船尾双体船舶中,其特征在于,包括:驱动两个所述螺旋桨而推进所述双轴船尾双体船舶的吊舱式推进器;和设置在所述双轴船尾双体船舶的船体上的两个艉鳍,两个所述螺旋桨的驱动轴的中心分别相对两个所述艉鳍的中心轴朝所述艉鳍的内侧发生偏移,将所述吊舱式推进器的位置设定在所述艉鳍的后方的横向上。

[0043] 根据上述的构成,由于具有驱动轴的中心相对艏鳍的中心轴发生偏移的螺旋桨,因此在双轴船尾双体船舶中可以利用艏鳍后方的与螺旋桨的旋转方向相反的方向的水流,从而可以增加伴流增益。

[0044] 并且,与在艏鳍内设置螺旋桨的驱动轴的方法相比,可以以相当的自由度设定相对艏鳍的中心轴的偏移幅度。

[0045] 在此,“双轴船尾双体船舶”是指具有左右两个相互平行的没于水面下与水直接接触的细长的下部船体(主体),在船尾中央部分具有隧道(tunnel)部,且在左右各主体的中心轴上分别设有至少一个推进单元,总共设有两个以上推进单元的船舶。通过设计为双轴船尾双体船舶,可以将为了确保船体的稳定性而设置的艏鳍设计得更小,并且可以增加装载空间。

[0046] “螺旋桨(propeller)”是指将发动机或电机等推进单元的输出转换为船舶的推进力的装置,例如可以采用具备用于获得推进力的多个叶片(翅片)、支撑叶片并且传递来自轴的输出的桨毂(叶毂(hub))及其他部件而构成的装置。只要具备作为用于推进的单元而使用时的旋转力、能够承受流体阻力等的刚性、以及能够适应始终浸在水中的环境的耐水性,则可以采用金属、陶瓷、树脂等任意一种材料。

[0047] “吊舱式推进器”是指在纺锤型的中空容器中设置电机,通过电力旋转螺旋桨的推进器或机械式Z致动器等,是能够在一定程度上自由设定艏鳍和推进单元的位置关系的推进单元。

[0048] “艏鳍(skeg)”是从船底部沿竖直方向延伸的“鳍”状构造物。即使不被称为艏鳍,大体位于螺旋桨前方,且同样用于谋求船舶前进时的航向稳定的船舶形状或者设置也属于本发明中所称的“艏鳍”的范畴。

[0049] “艏鳍的中心轴”是指贯穿艏鳍内部的轴,例如在该船舶中,将用垂直于船舶的前进方向的平面截取统称为艏鳍的部分而得到的截面的重心附近位置,从船舶前方至后方为止连接而成的线。

[0050] 通常,采用推进单元的螺旋桨的转轴和艏鳍的中心轴相互一致的形态,本发明的“将位置设定为分别相对中心轴发生偏移”是指为了提高船舶的推进效率而将螺旋桨的驱动轴中心设置为偏离艏鳍的中心轴。

[0051] “艏鳍的横向”是指一对艏鳍的内侧或者外侧。

[0052] 本发明的第2方面,其特征在于,在本发明的第1方面所记载的双轴船尾双体船舶中,根据两个所述螺旋桨的各自旋转方向,改变各自的所述偏移的方向。

[0053] 在此,“根据旋转方向,改变各自的所述偏移的方向”是指,例如以当从船尾侧观察时,若螺旋桨沿顺时针方向旋转,则相对艏鳍向右偏移,若螺旋桨沿逆时针方向旋转,则相对艏鳍向左偏移等状态,改变偏移的左右方向。例如,在双轴船尾双体船舶中,从船尾侧观察时,在很多情况下,通过来自中央的隧道状船底凹部的上升流,在左侧的艏鳍产生逆时针方向的水流,在右侧的艏鳍产生顺时针方向的水流,此时,“根据旋转方向,改变各自的所述偏移的方向”是指将左侧螺旋桨朝右,将右侧螺旋桨朝左偏移。这样做的目的在于,相对在艏鳍后方自然产生的水流,使螺旋桨的旋转从相反方向与其相碰,从而尽可能地增大螺旋桨所受到的逆流。根据船舶,存在两个螺旋桨的旋转方向相同或者相反的情形,对于这些船舶均可以实施本发明。

[0054] 根据上述的构成,由于适应于螺旋桨的旋转方向来设定偏移方向,因此能够尽可能地增大螺旋桨在其旋转面所受到的逆流的矢量总和。

[0055] 本发明的第3方面,其特征在于,在本发明的第1或第2方面所记载的双轴船尾双体船舶中,根据沿着以螺旋桨面中的伴流分布的70~80%半径绘出的圆环绕一圈的循环的大致最大的点来确定所述偏移的幅度。

[0056] 根据上述的构成,导出适应于该船舶的船尾部的形状和状态的最佳的偏移幅度,最大程度地利用螺旋桨所捕获的艉鳍后方的作为循环被评价的逆流,从而可以得到增大伴流增益的船尾形状。

[0057] 在此,“螺旋桨面中的伴流分布”是指伴随船舶推进的由船尾部的船体形状、附加物、构造部等引起的流入螺旋桨面的水流的速度分布。

[0058] “沿着以70~80%半径绘出的圆环绕一圈的循环的大致最大的点”是指可以通过如下方法进行定义的点:例如在以所述螺旋桨的70~80%半径绘出的圆周中,在所述圆周上对流入螺旋桨的流动矢量 V_T 进行积分,将此作为螺旋桨的转轴坐标的函数而求出最大值。

[0059] 循环是这样一种概念,其不仅包含流体力学上所说的循环(沿着流动中的闭合曲线对各点的切线方向的矢量与线段的乘积进行全周积分而求出的值),而且还包含一个广义的概念,该广义的概念(后面将表达为“相当于循环的值”)包含使用沿着螺旋桨旋转的圆周的流动矢量循环性地求出的值。

[0060] 在此,为了简化计算,在以伴流分布的70~80%半径绘出的圆周上进行积分,但是为了更准确地求出螺旋桨的最佳转轴坐标,也可以在螺旋桨面的整个面中计算循环,并附加螺旋桨面的推进力求出最大值。

[0061] 本发明的第4方面,其特征在于,在本发明的第1或第2方面所记载的双轴船尾双体船舶中,将双轴驱动的所述螺旋桨的旋转方向设定为:从所述船尾侧观察所述双轴船尾双体船舶时,位于左侧的所述螺旋桨沿顺时针方向旋转,位于右侧的所述螺旋桨沿逆时针方向旋转。

[0062] 据此,将在双轴船尾双体船舶的艉鳍对称地产生的水流有效地作用于螺旋桨,由此不仅增大伴流增益,而且避免了因朝相同方向旋转而引起的不平衡力作用于船体,因此有助于船舶的稳定航行。

[0063] 在此,“双轴驱动的所述螺旋桨”不是指在一个转轴上设置两个螺旋桨,而是指两个螺旋桨分别由不同的驱动轴旋转的形式。

[0064] 本发明的第5方面,其特征在于,在本发明的第1或第2方面所记载的双轴船尾双体船舶中,沿着与两个所述螺旋桨的旋转方向相反的方向扭转两个所述艉鳍的后部。

[0065] 在此,“与旋转方向相反地扭转”是指例如从船舶后方观察时螺旋桨沿顺时针方向旋转的状态下,将艉鳍朝逆时针方向变形,即在双轴船尾双体船舶前进时,使沿着艉鳍表面形成的水流从船舶后方观察时呈逆时针旋转。据此,相对螺旋桨,将旋转方向相反的流动变成旋转流而进行作用。

[0066] 变形包含改变、变动艉鳍形状的所有形态。也就是说,作为该艉鳍的朝与螺旋桨的旋转方向相反的方向扭转的形状,可以采取从艉鳍的前方缓慢弯曲的形状,也可以采取在艉鳍后方附近急剧弯曲的形状,还可以采取发挥艉鳍本来的功能的同时、在不怎么增加

摩擦阻力的情况下产生对螺旋桨的推进效率有效的变成旋转流的流动的形状。作为形成方法,可以与船底采用相同材料一体地形成,也可以作为与船底独立的部件可拆卸地设置,以便可以更换舵鳍。对于材料,只要能够实现稳定地持续产生旋转流的目的,则无论金属、塑料、陶瓷等均可。

[0067] 根据上述的构成,通过给舵鳍设置扭转,使流动矢量更加有效地作用于螺旋桨,从而可以将与螺旋桨相碰的逆流最大化。

[0068] 本发明的第 7 方面,其特征在于,在本发明的第 1 方面所记载的双轴船尾双体船舶中,具有将所述吊舱式推进器连接到所述舵鳍的横向上的连接部。

[0069] 根据该构成,由于连接吊舱式推进器的连接部设置在舵鳍的横向上,因此与纵向连接的情形相比,可以将连接部构成得更小。

[0070] 本发明的第 8 方面,其特征在于,在本发明的第 1 或第 7 方面所记载的双轴船尾双体船舶中,所述吊舱式推进器为电驱动式。

[0071] 通过采用电驱动式的吊舱式推进器,例如与采用机械式 Z 致动器的情形相比,可以缩小用于旋转螺旋桨的机构,因此可以减小用于将吊舱式推进器连接到舵鳍的连接部。

[0072] 本发明的第 10 方面,其特征在于,在船尾具有两个舵鳍且由双轴驱动两个螺旋桨的双轴船尾双体船舶中,包括:设置在两个所述舵鳍之间所形成的形成有倾斜的隧道部外表面的边界层吸入口;从所述边界层吸入口将水吸引进来的吸引单元;和排出通过所述吸引单元吸引进来的水的排出口。

[0073] “边界层”是指船舶前进时受到与船底摩擦的影响速度变慢的区域。即,在水等粘性小的流体中,虽然忽略粘性的完全流体理论大体适用,但是存在于物体表面附近的速度梯度大、无法忽略粘性的区域称作边界层。

[0074] “边界层吸入口”只要是吸入边界层的水即可,也包含吸入边界层的水和边界层以外的水的构成。并且,边界层吸入口优选为将边界层的水全部吸入,但是也可以仅吸入边界层的水中对双轴船尾双体船舶的阻力影响特别大的船底外表面附近的水。

[0075] 本发明的第 11 方面,其特征在于,在本发明的第 10 方面所记载的双轴船尾双体船舶中,所述边界层吸入口设置在所述隧道部的入口部附近。

[0076] 在此,“隧道部的入口部”是指构成由船底和两个舵鳍形成的隧道部的面中的船底的船头侧一端的面。

[0077] 本发明的第 12 方面,其特征在于,在本发明的第 1 或第 2 方面所记载的双轴船尾双体船舶中,所述边界层吸入口的宽度尺寸设定为大致等于所述隧道部的宽度尺寸。

[0078] 在此,隧道部的“宽度尺寸”是指设置在船尾的两个舵鳍之间所形成的隧道部的船宽方向尺寸。

[0079] 本发明的第 13 方面,其特征在于,在本发明的第 10 或第 11 方面所记载的双轴船尾双体船舶中,所述隧道部的外表面相对水平方向所形成的倾斜角的角度为 15 度以上。

[0080] 本发明的第 14 方面,其特征在于,在本发明的第 10 或第 11 方面所记载的双轴船尾双体船舶中,所述排出口至少设置为两个,通过改变从该两个所述排出口排出的所述水的量来对所述双轴船尾双体船舶进行操纵。

[0081] 本发明的第 15 方面,其特征在于,在本发明的第 14 方面所记载的双轴船尾双体船舶中,在从所述边界层吸入口至所述排出口的路径中设有两个所述吸引单元,通过控制这

两个所述吸引单元来改变从两个所述排出口排出的水量。

[0082] 本发明的第 16 方面,其特征在于,在本发明的第 14 方面所记载的双轴船尾双体船舶中,在从所述边界层吸入口至所述排出口的路径中设有用于改变通过所述吸引单元形成的水流的可动部,通过控制该可动部,改变从两个所述排出口排出的水量。

[0083] 在此,“改变水流的可动部”是指例如设置在路径中的用于改变从两个排出口排出的水量之比的叶片状可动部、分别控制从两个排出口排出的水量的阀门等、具有大体利用吸引单元以外的手段改变水流的可动部的所有构造。

[0084] 有益效果

[0085] 根据本发明,通过采用双轴船尾双体船舶,为了船体的稳定性而设置的艏鳍可以采用小型艏鳍,由此艏鳍作为螺旋桨前方的障碍物而对伴流产生的不良影响变小,而且通过设置偏移,在艏鳍后方相对螺旋桨可以增加在推进效率上有效作用的流动矢量成分,从而提供提高推进效率的在节能方面考虑更加优良的船舶。

[0086] 即,若采用使螺旋桨的旋转中心相对艏鳍的中心轴分别发生偏移来设定其位置的构成,则可以增大螺旋桨在其旋转面所受到的逆流的矢量总和,可以将形成在隧道部的上升流有效利用为螺旋桨的逆流,因此可以提高双轴船尾双体船舶的推进效率。

[0087] 并且,通过适应于螺旋桨的旋转方向来设定偏移方向,可以将螺旋桨在其旋转面所受到的逆流的矢量总和最大化,据此可以实现最大程度地提高推进效率。

[0088] 并且,通过基于流动的循环导出适应于船舶船尾部的形状和状态的最佳偏移幅度,可以利用螺旋桨所捕获的艏鳍后方的逆流来确实地提高推进效率。

[0089] 并且,若采用将由双轴驱动的螺旋桨的旋转方向设定为从所述船尾侧观察双轴船尾双体船舶时位于左侧的螺旋桨沿顺时针方向旋转,位于右侧的螺旋桨沿逆时针方向旋转的构成,则可以将形成于隧道部的上升流有效地利用为螺旋桨的逆流,因此可以提高双轴船尾双体船舶的推进效率。

[0090] 并且,通过扭转艏鳍的后部,相对螺旋桨作用与旋转方向相反方向的水流,可以增大与螺旋桨相碰的逆流,可实现推进效率的最大化。

[0091] 并且,通过采用吊舱式推进器,可以取消螺旋桨前方的用于驱动螺旋桨的构造物或附加物,因此可以进一步减少构成螺旋桨前方的障碍物的物体对伴流产生的不良影响,并且可以以相当的自由度设定偏移幅度,因此可以在提高推进效率方面最佳的位置设置螺旋桨。

[0092] 并且,由于连接吊舱式推进器的连接部设置在艏鳍的横向上,与纵向连接时相比,可以缩小连接部。如此,通过构成小型连接部,可以减小双轴船尾双体船舶推进时由连接部引起的摩擦阻力,并且可以以低成本提供连接部。

[0093] 并且,通过采用电驱动式的吊舱式推进器,可以进一步缩小连接部,因此可以进一步减小双轴船尾双体船舶推进时由连接部引起的摩擦阻力。

[0094] 并且,通过在设置于艏鳍的横向上的突出部中收容驱动轴,可以在从艏鳍的驱动轴朝横向偏移的位置配置螺旋桨。因此,还可以缩小突出部,可以减小双轴船尾双体船舶推进时由收容驱动轴的结构引起的摩擦阻力,可以以低成本提供双轴船尾双体船舶。

[0095] 并且,通过由设置在隧道部的边界层吸入口吸入边界层的水,可以抑制从隧道部的外表面分离边界层。据此,可以抑制因边界层分离而形成与通常方向相反的水流,可以抑

制阻力增加。因而,可以提高双轴船尾双体船舶的推进性能。

[0096] 并且,若采用将边界层吸入口设置在隧道部的入口部附近的构成,则在因船底的倾斜度急剧变化而容易发生边界层的分离的区域中,可以在该区域的跟前(面前)吸入边界层。因而,可以有效地抑制边界层从隧道部的外表面分离。

[0097] 并且,若将边界层吸入口的宽度尺寸设定为与隧道部的宽度尺寸大致相等,则可以沿整个隧道部吸入边界层,因此可以有效地抑制边界层从隧道部的外表面分离。

[0098] 并且,若采用隧道部的外表面相对水平方向所形成的倾斜角的角度在 15 度以上的构成,则可以相对现有技术将船底的倾斜起点移到船尾侧。据此,可以增加双轴船尾双体船舶的装载量,提高其输送效率。

[0099] 并且,若采用具备两个排出口,且改变从排出口排出的水量的构成,例如无需操作吊舱式推进器或操舵单元,即可操纵双轴船尾双体船舶。

[0100] 并且,通过控制两个吸引单元来改变从两个排出口排出的水量,由此可以结合改变边界层吸入口的吸入量来提高船舶操纵效果。

[0101] 并且,通过控制可动部来改变从两个排出口排出的水量,由此例如在仅具备一个吸引单元的情况下也能操纵双轴船尾双体船舶。

附图说明

[0102] 图 1 是从斜后方观察本发明的实施方式 1 所涉及的双轴船尾双体船舶的外观图;

[0103] 图 2 是示出图 1 的船舶中所使用的艏鳍和吊舱式推进器的位置关系的概念图;

[0104] 图 3 是模式性地示出现有的单体船(单轴船、单桨船)的船尾周围流动情况的模式图;

[0105] 图 4 是示出本发明的实施方式 1 所涉及的双轴船尾双体船舶的艏鳍周围的流动情况的模式图;

[0106] 图 5 是示出从后方观察本发明的实施方式 2 所涉及的双轴船尾双体船舶的概略情况的模式图;

[0107] 图 6 是沿 C1-C2 线截取图 5 的双轴船尾双体船舶的船尾附近的截面图;

[0108] 图 7 是示出从后方观察本发明的实施方式 3 所涉及的双轴船尾双体船舶的概略情况的模式图;

[0109] 图 8 是说明图 7 的双轴船尾双体船舶的艏鳍内部的模式图;

[0110] 图 9 是示出一般的螺旋桨的推进力分布的模式图;

[0111] 图 10 是本发明的实施方式 4 所涉及的螺旋桨前面的流动矢量和伴流分布图;

[0112] 图 11 是示出本发明的实施方式 4 所涉及的螺旋桨驱动轴的最优位置的循环的等高线图;

[0113] 图 12 是本发明的实施方式 4 所涉及的循环的三维俯瞰图;

[0114] 图 13 是模式性地示出对于本发明的实施方式 5 的双轴船尾双体船舶的船尾附近在其中心附近沿前后方向截取的状态的截面图;

[0115] 图 14 是示出从后方观察本发明的实施方式 5 的双轴船尾双体船舶时的概略构成的模式图;

[0116] 图 15 是示出从船底侧观察本发明的实施方式 5 的双轴船尾双体船舶的隧道状凹

部时的概略情况的模式图；

[0117] 图 16 是示出从船底侧观察本发明的实施方式 6 的双轴船尾双体船舶的隧道状凹部时的概略情况的模式图；

[0118] 图 17 是示出从船底侧观察本发明的实施方式 6 的另一方案的双轴船尾双体船舶的隧道状凹部时的概略情况的模式图；

[0119] 图 18 是示出从后方观察本发明的实施方式 7 的双轴船尾双体船舶时的概略构成的模式图；

[0120] 图 19 是示出从后方观察本发明的实施方式 8 的双轴船尾双体船舶时的概略构成的模式图；

[0121] 图 20 是模式性地示出对于现有的双轴船尾双体船舶的船尾附近在其中心附近沿前后方向截取的状态的截面图。

[0122] 符号说明：

[0123] 1：船体

[0124] 2A、2B、3A、3B：偏移 (offset)

[0125] 11、12、51、52：艏鳍

[0126] 11A、12A、51A、52A：中心轴

[0127] 21、22、23、24：吊舱支柱（连接部）

[0128] 210、220、230、240：吊舱式推进器

[0129] 2101、2201、3101、3201：螺旋桨

[0130] 2101A、2201A、3101A、3201A：螺旋桨轴心

[0131] 310、320：主发动机直联型推进器

[0132] 3202：驱动轴

[0133] 3203：主发动机

[0134] 61、62：突出部

[0135] 70：边界层吸入口

[0136] 71、71A、71B：排出口

[0137] 72、72A、72B：路径

[0138] 73、73A、73B：叶轮（吸引单元）

[0139] 74、74A、74B：电机（吸引单元）

[0140] 75：可动部

具体实施方式

[0141] 下面参照附图对用于实施本发明的方式进行说明。需要说明的是，以下将模式性地示出用于达到本发明目的的说明所需要的范围，将主要说明本发明相关部分的说明所需要的范围，对于省略说明的部分可以参照公知技术。

[0142] 实施方式 1

[0143] 图 1 是从斜后方观察本发明的实施方式 1 所涉及的双轴船尾双体船舶的外观图。如图 1 所示，船体 1 和艏鳍 11、艏鳍 12 以及紧接着艏鳍 11、艏鳍 12 设置在其后方的吊舱式推进器 210 和吊舱式推进器 220 成对地，在船尾布置为两组。分别用虚线表示的螺旋桨

210 的轴心线和艏鳍 11 的轴心线之间存在间隔时,将其标记为偏移 2A,螺旋桨 220 的轴心线和艏鳍 12 的轴心线之间存在间隔时,将其标记为偏移 2B。在此,具有吊舱式推进器的双轴船尾双体船舶为一个示例,在贯通有通常的轴的双轴船尾双体船舶中也完全可以实施本发明。

[0144] 图 2 为关于艏鳍 11 和吊舱式推进器 210 的位置关系,示出从船体 1 的后方所观察到的情况的构成图。图 2 中,举出本实施方式中所采用的扭转艏鳍的(在此,称为蜗壳型(cochlear)船型)船尾形状。吊舱式推进器 210 的螺旋桨 2101 在推进时,顺时针方向旋转,产生推进力。左侧的艏鳍 11 中,在如图所示的截面上的横向上被施加了扭转。以艏鳍的中心轴 11A 上部部分朝左侧,中心轴 11A 下部部分朝右侧分别发生扭转。据此,在艏鳍的中心轴 11A 的上部部分可以加强上升流引起的从船体 1 的后方观察时从右到左的流动,在艏鳍的中心轴 11A 的下部部分可以加强上升流引起的从船体 1 的后方观察时从左到右的流动,因此可以增大相对螺旋桨 2101 的逆流(counter flow)。

[0145] 艏鳍的中心轴 11A 是指贯穿艏鳍内部的轴,例如在该船舶中,将用垂直于船舶的前进方向的平面截取统称为艏鳍的部分而得到的截面图的重心附近位置,从船舶前方至后方为止连接起来的线。

[0146] 如图 2 所示,吊舱式推进器 210 的螺旋桨轴心 2101A 从被施加扭转的艏鳍 11 的轴心 11A 发生偏移而设置。偏移是指为了得到流体力学效果而有意设置的偏离距离。

[0147] 图 3 是模式性地示出现有的单体船的船尾周围流动情况的模式图,图 4 是示出本发明的实施方式 1 所涉及的艏鳍周围的流动情况的模式图。

[0148] 如图 3 所示,在一般的单体船(单轴船、单桨船)的船尾部 31,当船舶推进时,在船尾部的左侧产生顺时针方向的流动 35A,在船尾部的右侧产生逆时针方向的流动 35B。

[0149] 一般而言,在该船尾部 31 的纵向中心线 311 上设置螺旋桨的驱动轴 311A,且设置顺时针旋转的螺旋桨(未图示)时,(从船尾后方观察的)驱动轴左侧产生与螺旋桨的旋转方向相同的流动 35A,(从船尾后方观察的)驱动轴右侧产生与螺旋桨的旋转方向相反的流动 35B。由螺旋桨产生的推进力在与螺旋桨的旋转方向相反的方向的流动相切时最大,因此从螺旋桨的左右来看,提供给船舶的推进力在螺旋桨右侧的面上更大。

[0150] 对于艏鳍而言,与该一般的单体船的船尾部相比,形状较小,且从尺寸上来讲其宽度也较窄,因此艏鳍的尾流因涡流而无法形成稳定的流动。

[0151] 就通常的双轴船尾双体船舶而言,因具备艏鳍而产生的船尾形状特性会引起如下不同于一般的单体船的船尾部的现象:中央的隧道状船体凹部(称为“隧道部”)左侧的艏鳍 11 附近产生逆时针方向的流动,并且隧道部右侧的艏鳍 12 附近产生顺时针方向的流动。从船体船尾后方观察时,可以说分别产生与上述的一般的单体船的船尾部相反的流动。

[0152] 图 4 中示出本发明所涉及的双轴船尾双体船舶的两个艏鳍中从后方观察时位于左侧的艏鳍 11 的形状。

[0153] 左侧的艏鳍 11 从船体前方起缓慢地发生扭转。当船舶推进时,伴随上升流,在艏鳍的左右产生自然流动 15A、15B,根据艏鳍 11 的发生扭转的形状,与双轴船尾双体船舶的船尾形状相结合,在艏鳍 11 的右侧 11B 强化逆时针方向的流动 15B,产生变成旋转流的区域。通过使螺旋桨面对该区域,螺旋桨在其旋转面的右半部分 R1 所受到的上升流 F(参见图 5)的逆流变得更强,可以增大伴流增益。

[0154] 实施方式 2

[0155] 当考虑不依赖化石燃料的将来的船用推进系统时,在现有的推进装置中,以电推进作为前提的吊舱式推进器的应用效果和可靠性最高。另一方面,电推进的最大缺点是其能量转换效率,目前认为其存在 12 ~ 13%左右的损失。因此,与只发生 1 ~ 2%传递损失的现有的主发动机直联的柴油推进相比,无法避免地损失高出 10 ~ 11 个百分点。为了消除这个问题,需要进行最大限度地利用吊舱式推进器的特性的船型设计。

[0156] 本实施方式的双轴船尾双体船舶通过将安装有设置偏移量的吊舱式推进器的吊舱支柱(连接部)沿着艉鳍的横向进行设置,由此实现吊舱支柱的摩擦阻力的大幅降低。因此,通过降低吊舱支柱的摩擦阻力,可以提高双轴船尾双体船舶的推进效率。

[0157] 图 5 是示出从后方观察本发明的实施方式 2 所涉及的双轴船尾双体船舶的概略构成的模式图。如图 5 所示,船体 1 的船尾部 13 具有一对艉鳍 11、12 和分别设置在一对艉鳍 11、12 的紧后方的一对吊舱式推进器 210、220。

[0158] 分别用 x 表示的螺旋桨 2101 的轴心线 2101A 和艉鳍 11 的中心轴 11A 之间的间隔标记为偏移 2A,螺旋桨 2201 的轴心线 2201A 和艉鳍 12 的中心轴 12A 之间的间隔标记为偏移 2B。在此,具有吊舱式推进器的双轴双体型船尾形状的船舶(双轴船尾双体船舶)为一个示例,如后述的实施方式 3 中所描述的那样,在具有贯穿驱动轴的双轴双体型船尾形状的船舶(双轴船尾双体船舶)中也完全可以实施本发明。

[0159] 实施方式 2 所涉及的双轴船尾双体船舶推进时,艉鳍 11、艉鳍 12 以及船体 1 的船底 20 所围成的船尾部 13 附近的隧道状凹部 14 中,产生图 5 中用虚线中空箭头表示的朝向船尾部 13 方向(看图 5 时的跟前方向)的较强上升流 F。其原因在于,如沿 C1-C2 线截取双轴船尾双体船舶的船尾部 13 附近的图 6 的截面图所示,围住隧道状凹部 14 的船体 1 的船底 20 急剧地发生倾斜,且朝向船尾部 13 逐渐变高。因此,在图中用虚线表示的吃水线 L 下方,随着船体 1 的推进,沿着船底 20 的倾斜产生朝向斜上方的上升流 F。并且,为使吊舱式推进器 220 位于相对艉鳍 12 的中心轴发生偏移的预定位置,需要设置图 6 中以使用点划线的假想线表示的纵向连接部 24。也就是说,作为连接部 24 需要其纵向尺寸较大,并且为了确保力矩强度,截面积也必然变大,因此其结果连接部 24 的表面积会变得非常大。该连接部 24 因与上升流 F 发生摩擦,故成为产生大摩擦阻力的原因,导致推进效率降低。这一点对另一个吊舱式推进器 210 也是一样。

[0160] 因此,如图 5 所示,本实施方式 2 的双轴船尾双体船舶通过将吊舱式推进器 210 以及吊舱式推进器 220 连接到艉鳍 11 以及艉鳍 12 的横向上,从而使连接部表面积变小,实现了减小因上升流 F 与连接部发生摩擦而引起的摩擦阻力的目的。

[0161] 也就是说,吊舱式推进器 210 通过设置在艉鳍 11 内侧(从后方观察时位于艉鳍 11 右侧的一侧)的吊舱支柱(连接部)21 连接于艉鳍 11,而吊舱式推进器 220 通过设置在艉鳍 12 内侧(从后方观察时位于艉鳍 12 左侧的一侧)的吊舱支柱(连接部)22 连接于艉鳍 12。使吊舱式推进器 210、220 发生偏移而加以设置的位置通常相比于船底 20 更靠近艉鳍 11、12。因此,通过将吊舱式推进器 210、220 连接于艉鳍 11、12 的内侧,与沿着纵向连接于船底 20 的情形(参见图 6)相比,可以使吊舱支柱 21、22 变小。即,通过将吊舱支柱 21、22 连接在艉鳍 11、12 的横向上,其结果可以将吊舱支柱 21、22 的表面积设定得非常小。并且,上升流 F 在吊舱式推进器 210、220 和艉鳍 11、12 之间,比在吊舱式推进器 210、220 和船底

20 之间流动得更慢。

[0162] 因此,通过将吊舱支柱 21 和吊舱支柱 22 设置在艏鳍 11 和艏鳍 12 的横向上,可以将吊舱支柱 21 和吊舱支柱 22 的表面积设置得非常小且可以将吊舱支柱 21 和吊舱支柱 22 配置在流速较慢的部分。据此,可以减小因将发生偏移的吊舱式推进器 210 以及吊舱式推进器 220 连接到船体 1 的吊舱支柱 21 和吊舱支柱 22 与上升流 F 摩擦而引起的阻力。并且,由于可以将吊舱支柱 21 和吊舱支柱 22 设置得较小,因此可以以低成本提供吊舱支柱 21 和吊舱支柱 22。

[0163] 如图 5 中用箭头表示的那样,吊舱式推进器 210 的螺旋桨 2101 和吊舱式推进器 220 的螺旋桨 2201 沿着相反方向旋转。更加具体地,从后方观察时,吊舱式推进器 2101 顺时针旋转,螺旋桨 2201 逆时针旋转,从而构成所谓内旋转的旋转。因此,在图中利用由点划线所形成的圆来表示的螺旋桨 2101 的旋转面的右半部分区域 R1,吊舱式推进器 210 可以将上升流 F 作为逆流加以利用。同样地,在图中利用由点划线所形成的圆来表示的螺旋桨 2201 的旋转面的左半部分区域 L2,吊舱式推进器 220 可以将上升流 F 作为逆流加以利用。在此,逆流是指与螺旋桨的旋转方向相反的方向的水流,通过利用该逆流,可以减小因螺旋桨旋转水而引起的损失,可以提高其推进力。

[0164] 并且,螺旋桨 2101 的旋转面的左半部分区域 L1 大部分位于艏鳍 11 和吊舱支柱 21 的后方的水流较慢的区域。并且,螺旋桨 2201 的旋转面的右半部分区域 R2 的大部分也同样位于水流较慢的区域。因此,在无法将上升流 F 用作逆流的区域,几乎不会受到因发生偏移而引起的影响。因而,通过使螺旋桨 2101 的轴心线 2101A 相对艏鳍 11 的中心轴发生偏移,几乎不会受到上升流 F 引起的不利影响。这一点对于螺旋桨 2201 也是如此。

[0165] 因此,通过使螺旋桨 2101 和螺旋桨 2201 发生偏移,可以将上升流 F 用作逆流,从而大幅提高推进力。

[0166] 由此,可以将船尾部 13 附近的船底 20 的倾斜引起的上升流 F 利用于提高推进力上,因此可以将船底 20 的倾斜度设置得更大。因而,可以使船尾部 13 附近的船底 20 的倾斜起点比以往更偏向后方,从而可以增大双轴船尾双体船舶的装载量。

[0167] 如上所述,本实施方式 2 的双轴船尾双体船舶,通过使螺旋桨 2101 和螺旋桨 2201 相对艏鳍 11 和艏鳍 12 的中心轴发生偏移,提高了推进效率。并且,通过将吊舱支柱 21 和吊舱支柱 22 设置在艏鳍 11 和艏鳍 12 的横向上,可以将吊舱支柱 21 和吊舱支柱 22 与上升流 F 发生摩擦而引起的摩擦阻力最小化。

[0168] 在此,本实施方式中,通过使螺旋桨 2101 和螺旋桨 2201 朝艏鳍 11 和艏鳍 12 的内侧方向发生偏移,利用隧道状凹部 14 的上升流 F 来提高推进力,而当螺旋桨 2101 和螺旋桨 2201 朝艏鳍 11 和艏鳍 12 的外侧方向发生偏移时,虽然逆流效果变低,但可以提高双轴船尾双体船舶的直线航行性能。

[0169] 实施方式 3

[0170] 本实施方式 3 的双轴船尾双体船舶是将实施方式 2 中作为推进单元所使用的吊舱推进器变更为通常的主发动机直联型推进器。螺旋桨的最优位置位于从艏鳍的中心轴朝内侧大幅偏移的场所,但是在通常的艏鳍形状中,要想在该地点配置主发动机直联型推进器的螺旋桨,需要特别设置用于收容螺旋桨的驱动轴的结构,因而较为困难。因此,本实施方式的双轴船尾双体船舶的目的在于:将艏鳍形状设计成十分不对称,且在内侧设置伸出的

突出部,在此处收容主发动机直联型推进器的推进轴,由此在使用主发动机直联型推进器时,取得与使用吊舱式推进器时同样高的推进效率。具体来讲,由于将螺旋桨的中心位置从艉鳍中心朝船体中央侧大幅偏移,因此将艉鳍形状设计成非对称形状,并且在内侧设置较大的突出部。

[0171] 图7是示出从后方观察本发明的实施方式3所涉及的双轴船尾双体船舶的概略情况的模式图。如图7所示,本实施方式的双轴船尾双体船舶的船体50的船尾部53具有一对艉鳍51和艉鳍52、分别紧接着艉鳍51和艉鳍52设置在其后方的一对主发动机直联型推进器310和主发动机直联型推进器320。图7中,螺旋桨3101的轴心线3101A和艉鳍51的中心轴51A的间隔标记为偏移3A,螺旋桨3201的轴心线3201A和艉鳍52的中心轴52A的间隔标记为偏移3B。

[0172] 本实施方式3的双轴船尾双体船舶推进与实施方式2的双轴船尾双体船舶同样地,在推进时于艉鳍51、艉鳍52以及船体1的船底60所围成的船尾部53附近的隧道状凹部54中,产生朝向船尾部53方向(看图7时的跟前方向)的较强上升流F。为了将该上升流F用作逆流,需要使螺旋桨3101和螺旋桨3201朝中心轴51A以及中心轴52A的内侧发生偏移。但是,若将艉鳍51、艉鳍52设计成一般的现有尾鳍形状,则无法使螺旋桨3101和螺旋桨3201发生偏移。因此,艉鳍51和艉鳍52在其内侧设有用于收容螺旋桨3101以及螺旋桨3201的驱动轴的突出部61和突出部62。

[0173] 如此,通过设置朝艉鳍51和艉鳍52的内侧(隧道状凹部54侧)突出的突出部61和突出部62,可以将螺旋桨3101和螺旋桨3201配置在最优位置,以利用上升流F来提高推进效率。

[0174] 图8是从船体中心侧观察图7的双轴船尾双体船舶的艉鳍52的示意图,是用于说明艉鳍内部的模式图。艉鳍52具备朝其内侧突出的突出部62。因此,如图8中用虚线所表示的那样,在螺旋桨3201发生偏移的状态下,可以在其内部设置用于驱动螺旋桨3201的驱动轴3202和连接于螺旋桨3202的主发动机3203。这一点对于另一侧的螺旋桨3101也是一样的。

[0175] 如上所述,本实施方式3的双轴船尾双体船舶通过改进尾鳍形状,无需特别设置用于收容螺旋桨的驱动轴的结构,即可在原先十分困难的从推进效率上考虑的最优位置,即朝内侧大幅偏移的位置配置主发动机直联型推进器的螺旋桨。本实施方式3的双轴船尾双体船舶中,通过将上升流F利用为逆流,可以大幅提高推进效率,其效果远远超出因朝横向伸出的突出部61、62的表面积增大而引起的摩擦阻力的增加。并且,通过采用扭转艉鳍的蜗壳型(cochlear)船型,在进一步增大逆流效果的同时,可以减小朝横向伸出的突出部61、62的表面积,进一步提高推进效率。

[0176] 如本实施方式3具有主发动机的双轴船尾双体船舶中,通过设计尾鳍形状和收容驱动轴的突出部,具有如下优点:无需特别设置用于收容驱动轴的结构,即可用较小的突出部以低成本构成所需结构,同时可减少装备吊舱式推进器时所需的成本上升。

[0177] 实施方式4

[0178] 接下来,说明通过算法求出设置螺旋桨的转轴的最佳点的方法。该方法也可以用在实施方式1~3的双轴船尾双体船舶。

[0179] 图9是示出一般的螺旋桨的推进力分布的模式图。

[0180] 螺旋桨的翼面面积越大,旋转时产生的推进力也越大,但是其自身所受到的水的阻力也变大,即螺旋桨翼面存在这种矛盾的关系。由计算得知的且一般所认为的推进力最大的点位于离转轴的距离为该螺旋桨旋转半径的 70 ~ 80% 的范围内。但是,根据螺旋桨的形状,推进力最大的峰值位置可能会有所不同,但是本发明的宗旨在于使在螺旋桨前面产生的旋转流尽可能多地作为逆流与螺旋桨接触,对于这样的螺旋桨也完全可以实施本发明。

[0181] 图 10 是本发明的实施方式 4 所涉及的艏鳍 11 后方(螺旋桨 2101 的前面)的水的流动矢量和伴流分布图。该流动矢量例如既可以用实验设施等通过物理方法进行测定,也可以是作为模型实验、计算机模拟等的结果而得到,只要满足按照与安装该艏鳍 11 的船舶实际运行时近似的形式获得该艏鳍周边所产生的流动矢量这一前提,则不限定任何手段。

[0182] 如图 10 所示,被赋予扭转的艏鳍上产生左右非对称的流动,可知在右侧沿着逆时针旋转方向产生较广的矢量较大的流动扩展的区域。这些逆时针旋转的流动可被称为是改善螺旋桨的推进效率的逆流,即旋转流。为了尽可能增大顺时针旋转的螺旋桨与该逆时针旋转的旋转流接触的面积,在螺旋桨的转轴上设置向右的偏移。并且,螺旋桨的最佳位置,在该向右的偏移的基础上,还要进一步设定在比经过艏鳍轴心的水平线略微靠上的位置。

[0183] 下面说明用于最优化螺旋桨驱动轴的偏移位置的实施方式所涉及的功能块(未图示)。

[0184] 该实施方式例如包括如下部分而构成(未图示):流动矢量数据输入部,用于输入并保持通过实验或模拟(仿真)所得到的艏鳍后方所产生的流动矢量;半径输入部,将螺旋桨旋转而在水中产生推进力的范围作为螺旋桨的半径而输入并保持;最大推进力圆描绘部,由所输入的半径绘出位于其约 70 ~ 80% 半径的附近的产生最大推进力的圆形轨迹(最大推进力圆 R);最大推进力圆 R 中心坐标控制部,用于连续地改变最大推进力圆 R 的中心坐标值而传递给最大推进力圆描绘部;流动矢量 V_T 导出部,由最大推进力圆 R 上的坐标和旋转流矢量数据导出最大推进力圆 R 上的流动矢量 V_T ;流动矢量 V_T 积分部,将该流动矢量 V_T 在最大推进力圆 R 上沿着一周进行线积分;曲线绘制部,由最大推进力圆 R 的中心坐标和线积分的结果绘制曲线图。

[0185] 在此,该实施方式例如作为软件来实现,对于各功能块所承担的具体功能和相互之间的具体联系,可以有各种变形。只要是基于循环求出螺旋桨的转轴的最佳坐标位置的算法即可。并且,上述软件各构成要素通过实现上述的各种功能的机械、装置、部件或者在计算机上执行这种功能的算法、用于执行该算法的程序、或者是包含该程序的软件、搭载介质、ROM(只读存储器)、或者是搭载或内置这些的计算机或其部分来实现。并且,也可以作为搭载这些的计算机装置(包含个人计算机(PC),具有作为进行数据处理或计算的中央处理装置(CPU)、进行预订的数据输入的输入部(键盘等)、显示所输入的数据或数据处理结果的画面显示部(显示器等)、存储保存各种数据的存储装置(存储器、硬盘驱动器等)、用于与预定的外部设备进行连接连接器(USB, RS232C 等)等的信息处理装置)来实现。

[0186] 求出用于设置螺旋桨的转轴的最佳点时,大致可以采用以下的顺序(未图示)。即,首先求出流动矢量数据。通过流动矢量数据输入部来输入通过实验或模拟获得的在艏鳍后方发生的流动矢量。接着,通过半径输入部,将螺旋桨旋转而在水中产生推进力的范围作为螺旋桨的半径而输入并保持。接着,通过最大推进力圆描绘部,由该输入的半径绘出位

于其约 70 ~ 80% 半径的附近的产生最大推进力的圆形轨迹 (最大推进力圆 R)。通过最大推进力圆 R 中心坐标控制部, 连续地改变最大推进力圆 R 的中心坐标值而传递给最大推进力圆描绘部。接着, 通过流动矢量 V_T 导出部, 由最大推进力圆 R 上的坐标和旋转流矢量数据导出流动矢量 V_T 。在此, 流动矢量 V_T 是指最大推进力圆 R 上的坐标中的旋转流矢量的最大推进力圆 R 的切线方向的成分。接着, 通过流动矢量 V_T 积分部, 将该流动矢量 V_T 在最大推进力圆 R 上沿着一周进行线积分。接着, 通过曲线绘制部, 由最大推进力圆 R 的中心坐标和线积分的结果绘制曲线图 (未图示)。如此, 绘制曲线求出等高线。将该等高线的最大处定为最佳位置。

[0187] 在此, 上述的流动矢量图例如既可以由用实验设施等通过物理方法进行测定的结果制作, 也可以是作为模型实验、计算机模拟等的结果而得到, 只要满足按照与安装该舰鳍 12 的船舶实际运行时近似的形式获得该舰鳍周边所产生的流动矢量这一前提, 则不限定任何手段。

[0188] 如上所述, 流动矢量 V_T 积分部关于最大推进力圆 R 的圆周上的点 (x, y) 处的流动矢量 V_T , 在圆周上环绕一圈, 进行积分, 将由此获得的值作为循环 (相当值) Γ 。在此, 关于相当于循环的值, 流体力学上所说的循环是指沿着流动中的闭合曲线对各点的切线方向的矢量与线段的乘积进行全周积分而求出的值, 而本实施方式中循环是指包含使用沿着螺旋桨旋转的圆周的流动矢量循环性地求出的值的广义的概念, 因此本发明中表达为“循环 = 相当于循环的值”。并且, 当导出循环大致最大的点时, 可考虑成本和与之对应的效果来设计手段。

[0189] 进一步地, 根据螺旋桨形状, 推进力最大的峰值位置会有所不同, 因此进行积分的圆周偏离伴流分布的 70 ~ 80% 的位置也无妨, 并不妨碍为获得恰当的结果而进行改变。

[0190] 在上面的描述中, 对使用螺旋桨面 (整个面) 中的矢量, 且对螺旋桨也进行二维处理的情形作了说明, 但是也可以采用三维方法求出偏移, 并且可以采用求出三维的偏移和螺旋桨位置的方式。此时, 在上面的内容中, 由曲线绘制部在 Z 轴上的各点求出通过最大推进力圆 R 的中心坐标 (x, y) 确定的循环 Γ , 并在 xyz 空间的 Z 轴上绘出数值即可。

[0191] 此时, “在 xyz 空间的 Z 轴上绘出数值”是指直观地示出在最大推进力圆 R 的中心坐标 (x, y) 唯一确定的 Γ 值, 例如作为曲线采用限于使用 xy 平面的二维的多个曲线, 在各曲线中用颜色表示其值的高低, 或者用等高线示出等, 可以采用各种方法, 对此不做限制。只要是能够通过视觉确认 Γ 值及其高低的手段, 则没有任何限制。

[0192] 自此基础上, 通过观察在 origin 附近出现 Γ 的峰值时, 将该点的 (x, y) 坐标作为螺旋桨的转轴的中心轴。没有发现峰值时, 在相对舰鳍的中心轴的偏移量不超出螺旋桨的旋转半径的范围内, 由最大推进力圆 R 中心坐标控制部依序改变螺旋桨的转轴的坐标 (x, y) , 由曲线绘制部绘制作为各自计算结果的 Γ 值。

[0193] 就 origin 附近的 Γ 的峰值而言, 舰鳍的中心轴的附近自然会产生旋转流, 而离中心轴很远的地点本来就不会产生旋转流, 在那里不管如何改变螺旋桨的转轴的中心, Γ 值都不会发生变化。因此, 若 Γ 的峰值存在, 其不会在离舰鳍的中心轴那么远的地点, 即使最远也应该在从舰鳍的中心轴偏离螺旋桨的半径左右的范围内。

[0194] 如此, 确定针对该舰鳍形状和螺旋桨的大小使该船舶的推进性能大致最大的螺旋桨旋转的中心轴。

[0195] 根据船舶的形状,即使使用了吊舱式推进,也存在受到物理制约等因素的影响无法在最佳位置设定螺旋桨的转轴的可能性,此时将螺旋桨的转轴设定在通过理论计算求出的最佳的转轴坐标的附近,因此上面才会说推进性能大致最大。本发明的宗旨在于通过尾鳍形状和螺旋桨的位置关系来提高推进性能,在实施本发明时,并不限定为极端严格地最大化推进性能,只要实质上使推进性能得到最大化,就符合本申请的宗旨。

[0196] 在此,上面描述的仅是为了求出螺旋桨的转轴的最佳位置而使用软件的方法的一例,也可以采用依据通过实验得到的实测值来求出推进力最大的螺旋桨的转轴的方法,该实验例如为使水流从前方撞击已确定的舰鳍形状,制作出与船舶推进时相同的环境,在其后方使吊舱式推进器工作,由此测定该吊舱式推进器所得到的力等实验。

[0197] 图 11 和 12 是示出用于求出由该船舶的舰鳍形状和螺旋桨的半径、形状唯一确定的螺旋桨的旋转中心轴坐标的绘制成曲线的循环的等高线以及该等高线的三维显示结果的模式图。绘制出将在上述一系列步骤中导出的近似的循环 Γ 的结果。图 11 为从 Z 轴方向观察曲线的图,图 12 是该曲线的俯瞰图。

[0198] 若在舰鳍后方产生的旋转流的矢量被定义在平面上,则可以根据螺旋桨的转轴设置在何处以及螺旋桨的旋转半径的大小来求出该近似的循环。使该近似的循环最大的螺旋桨的转轴坐标 (x, y) 就是对于螺旋桨获得最大伴流增益的点,是针对该舰鳍形状和螺旋桨的大小(旋转半径)大致最佳的螺旋桨转轴位置。

[0199] 接下来,对于如上所述构成的所述实施方式的作用、动作以及该船舶前进时获得的推进力增大效果进行说明。

[0200] 如图 5 所示,该船舶具有两套舰鳍和吊舱式推进器的组合。如图 4 所示,舰鳍呈发生扭转的形状。就吊舱式推进器而言,图 5 中示出的左侧吊舱式推进器沿顺时针方向旋转,右侧吊舱是推进器沿逆时针方向旋转,且设置为分别朝向各自船体的中心轴侧,具有图 10 所示形式的偏移量。

[0201] 当该船舶开始前进时,在船尾部以及舰鳍后方开始产生水流。从船体中央的左右舰鳍之间,分别向左和向右产生水流,如上所述,由于舰鳍发生扭转,因此关于左侧舰鳍在其右侧产生旋转流,关于右侧舰鳍在其左侧产生旋转流,而且比产生在各自的相反侧的水流更强。也就是说,自船舶的中心轴侧产生更强的旋转流。

[0202] 为了将该旋转流用作逆流,设置吊舱式推进器,使其朝船体的中心轴方向发生偏移。据此,通过设置偏移,进一步地使螺旋桨可以更多地将由扭转形状的舰鳍产生的旋转流用作逆流,所以与具有极其一般的舰鳍形状、且吊舱式推进器的位置设定为其轴心与舰鳍的轴心一致的船舶相比,显著地增大推进力。

[0203] 因此,根据本实施方式 4,可以求出针对放大旋转流的变形舰鳍形状、以及该尾鳍形状和螺旋桨的组合使伴流增益最大化的螺旋桨的转轴位置,且可以其最佳的转轴位置设置包含机械式致动器的吊舱式推进器和主发动机直联型推进器的螺旋桨,所以在提高各种船舶的推进效率、降低各种船舶的燃料成本方面做出贡献。

[0204] 并且,通过采用双轴船尾双体船舶,为了船体的稳定性而设置舰鳍可以采用小型舰鳍,由此舰鳍作为螺旋桨前方的障碍物而对伴流产生的不良影响变小,而且通过设置驱动轴中心相对舰鳍的中心轴发生偏移的螺旋桨,可以利用双轴船尾双体船舶所特有的上升流在舰鳍后方强化与螺旋桨的旋转方向相反方向的水流,可以增加伴流增益。即,通过设置

偏移,在艏鳍后方相对螺旋桨可以增加在推进效率上有效作用的流动矢量成分,从而提供提高推进效率的在节能方面考虑更加优良的船舶。

[0205] 并且,通过相对驱动螺旋桨而使船舶推进的吊舱式推进器发生偏移而设定位置的艏鳍,在螺旋桨的前部不存在单轴型推进船货双轴型推进船等所具有的使推进轴通过的构造物,因此可以进一步减小艏鳍作为螺旋桨前方的障碍物而对伴流产生的不良影响,消除对螺旋桨的推进效率产生不良影响的水流,且可以将产生于艏鳍后方的水流作为逆流最佳地作用于螺旋桨,从而可以进一步提高推进效率。

[0206] 进一步地,可以在求出流动矢量数据的基础上,将输入螺旋桨半径和描绘最大推进力圆、连续变动最大推进力圆 R 的中心坐标值和导出最大推进力圆 R 上的流动矢量、在最大推进力圆上对流动矢量值进行全周线积分、通过基于线积分结果的曲线绘制来画出等高线、确认等高线的最大处的最佳位置这一系列处理算法化,其结果,可以实现使螺旋桨设置的最佳位置的计算处理实现自动化的船尾形状的设计方法,该螺旋桨设置的最佳位置在该尾鳍形状和螺旋桨的组合中使螺旋桨所受到的逆流变大。

[0207] 对于使用包含机械式致动器的吊舱式推进器的现有船舶而言,仅通过使其设置位置发生偏移的简单的改造,就可以提高推进效率,相对成本的效果高,而且节省资源。

[0208] 此外,考虑到极地的浮冰区域等盐分浓度较高的海域或根据海水温度的高低等航行环境的不同海水的粘度也上下变化或者根据装载量引起的吃水的变化等因素,会导致伴流的大小和矢量发生变化,通过采用使螺旋桨的偏移位置可以适当变更为最佳地点的结构,应该可以进一步提高推进效率、降低燃料成本。

[0209] 实施方式 5

[0210] 如实施方式 1 ~ 4 中所描述的那样,本发明通过有效地利用艏鳍间的隧道状凹部(隧道部)中形成的水流来提高推进力,而本实施方式 5 的双轴船尾双体船舶的目的特别在于通过设置在艏鳍间的隧道部的边界层吸入装置来得到最大输送功率。

[0211] 双轴船尾双体船舶的艏鳍和船底所限定的空间被称作隧道部,该隧道部的外表面相对水平方向的倾斜角与船体阻力和推进性能密切相关。而且,若外表面的倾斜角超过约 15 度,则船体阻力增加,若在 20 度以上,则边界层的分离引起的阻力增加较为显著。并且,在隧道部中产生的速度较快的水流(上升流)掠过隧道部的上部,移动至水面附近,因此无法将该速度较快的水流通过螺旋桨进行回收,即无法将其利用为螺旋桨的逆流。

[0212] 因此,在隧道部设置边界层吸入口,通过吸入边界层的水来防止边界层分离,抑制阻力增加。并且,设计螺旋桨的旋转方向和位置,从而可利用在隧道部中产生的速度较快的水流,通过螺旋桨高效地进行回收。进一步地,通过将吸入的边界层的水从两处排出去,还可以用作航海中的操舵装置。

[0213] 下面,参照附图说明本实施方式。需要说明的是,以下将模式性地示出用于达到本发明目的的说明所需要的范围,将主要说明本发明相关部分的说明所需要的范围,对于省略说明的部分可以参照公知技术。

[0214] 首先,说明现有的双轴船尾双体船舶的问题。图 20 是模式性地示出对于现有的双轴船尾双体船舶的船尾附近在其中心附近沿前后方向截取的状态的截面图。如图 20 所示,双轴船尾双体船舶中,围住隧道状凹部 514 的船体 501 的船底 520 朝着船尾部 513 急剧地发生倾斜,以使其高度变高。因此,船底 520 处的水流发生紊流,阻力增加,由此在推进性能

上较为不利。

[0215] 尤其,图 20 示出的船底 520 相对水平方向的倾斜角 X ,当其达到约 15 度时,阻力开始增加,当倾斜角 X 达到 20 度以上时,边界层的分离引起的阻力增加变得显著。如图 20 中用较粗的虚线所表示的那样,船底 520 附近的水流变成与远离船底 520 的区域的水流方向相反的水流,这种现象称为边界层的分离。

[0216] 图 13 是模式性地示出对于本发明的实施方式 5 的双轴船尾双体船舶的船尾附近在其中心附近沿前后方向截取的状态的截面图,图 14 是示出从后方观察本发明的实施方式 5 所涉及的双轴船尾双体船舶时的概略构成的模式图。如图 13 和图 14 所示,船体 1 的船尾部 13 上设有一对舵鳍 11 和舵鳍 12、分别设置在一对舵鳍 11 和舵鳍 12 的紧后方的一对吊舱式推进器 210 和吊舱式推进器 220。并且,一对吊舱式推进器 210 和吊舱式推进器 220,分别具有螺旋桨 2101 和螺旋桨 2201,通过该螺旋桨的旋转产生推进力。并且,通过从后面将说明的排出口 71 排出水也产生推进力。

[0217] 并且,本发明的实施方式 5 的双轴船尾双体船舶推进时,在由舵鳍 11、舵鳍 12 以及船体 1 的船底 20 围成的船尾部 13 附近的隧道状凹部 14 中,产生图 14 中用虚线中空箭头表示的朝向船尾部 13 方向(看图 14 时的跟前方向(面前方向))的较强的上升流 F 。

[0218] 图 13 示出沿着图 14 的 C1-C2 轴截取的状态,如图 13 所示,本发明的实施方式 5 的双轴船尾双体船舶具有边界层吸入口 70、排出口 71、路径 72、叶轮(吸引单元)73 以及电机(吸引单元)74。通过电机 74 来旋转设置在路径 72 的叶轮 73,由此形成从边界层吸入口 70 至排出口 71 的水流,可以将边界层的水从边界层吸入口 70 吸入到路径 72 中,并从排出口 71 排到后方。并且,隧道状凹部 14 的外表面相对水平方向形成的倾斜角 X 被设定为 15 度以上。

[0219] 边界层吸入口 70 设置在隧道状凹部 14 的入口附近。因此,在隧道状凹部 14 的入口附近(图中的 A1),通过水的粘性可以去除在靠近船底 20 一侧的流速变慢的边界层的水。其结果,在隧道状凹部 14 内沿着船底 20 的倾斜角 X ,可以形成速度均匀性高的水流(图中的 A2、A3)。由此,可以防止在隧道状凹部 14 中发生边界层分离,可以抑制阻力增加。其结果,可以将隧道状凹部 14 中的船底 20 的倾斜角 X 设定为 15 度以上,可以扩大船尾部的容积,因此可以实现装载容量大、输送效率高的双轴船尾双体船舶。并且,通过从设置在船尾部 13 的排出口 71 向后方排水,可以提高双轴船尾双体船舶的推进力。

[0220] 在此,边界层吸入口 70 优选为如本实施方式一样设置在隧道状凹部 14 的入口附近,但不必一定要设置在该部分。边界层吸入口 70 只要能够起到去除边界层的水的功能即可,因此可以设置在相对隧道状凹部 14 的入口靠近船头侧或船尾侧的位置。并且,边界层吸入口 70 可以分为多个,也可以设置为多段。

[0221] 图 15 是示出从船底 20 侧观察本发明的实施方式 5 的双轴船尾双体船舶的隧道状凹部 14 时的概略情况的模式图。图 15 中,面对图面,左侧为船头侧,右侧为船尾侧,上侧为左舷侧,下侧为右舷侧,跟前侧为船舶航行时位于下方的一侧,里侧为位于上方的一侧。如图 15 所示,边界层吸入口 70 在隧道状凹部 14 的入口处,按照与隧道状凹部 14 的宽度尺寸相等的宽度形成。据此,在隧道状凹部 14 的入口,可以吸入其整个宽度方向的边界层,因此可以有效地抑制阻力的增加。

[0222] 并且,由边界层吸入口 70 吸入的水,可以通过用虚线表示的设置在路径 72 中的叶

轮 73 和电机 74, 从设置在船体 1 (参见图 14) 的船尾部 13 的排出口 71 排到后方, 从而提高推进力。

[0223] 如上所述, 本实施方式 5 的双轴船尾双体船舶, 通过从设置在隧道状凹部 14 的边界层吸入口 70 吸入边界层的水, 抑制在隧道状凹部 14 中发生边界层的分离, 从而可以抑制阻力增加。其结果, 可以将隧道状凹部 14 处的船底 20 的倾斜角 X 设定为 15 度以上, 因此可以实现装载容量大、输送效率高的双轴船尾双体船舶。

[0224] 并且, 当倾斜角的角度在 15 度以上时, 若不具有吸引单元和边界层吸入口, 隧道部中的水流容易发生减速。但是, 通过从边界层吸入口吸入边界层, 可以控制隧道部中的水流, 其可以处理为适合用作针对螺旋桨的逆流的水流。如此, 当倾斜角的角度在 15 度以上时, 可以利用以往无法利用的隧道部的水流来提高双轴船尾双体船舶的推进力。

[0225] 实施方式 6

[0226] 如实施方式 5 中所说明的一样, 本发明的双轴船尾双体船舶通过从排出口排出由边界层吸入口吸入的边界层的水来减小阻力、提高推进力和输送效率。以下, 说明将排出口设置为两个, 通过改变从两个排出口排出的水量来给船体施加回转力矩, 从而用来代替航海中的微小操舵装置的实施方式。需要说明的是, 对于在实施方式 1 中已经说明过的部件, 在本实施方式中省略有关说明。

[0227] 图 16 是示出从船底 20 侧观察本实施方式 6 的双轴船尾双体船舶的隧道状凹部 14 时的概略情况的模式图。右、左、上、下、跟前 (面前)、里侧 (纵深) 的关系与图 15 中说明的一样。如图 16 所示, 本实施方式的双轴船尾双体船舶具有在从船尾部 13 侧观察时的中心部分的右侧船尾以及左侧船尾各设置一个排出口的构成, 具体来讲, 在船尾部 13 具有排出口 71A 和排出口 71B。而且, 路径 72 的排出口 71A 和排出口 71B 的附近设有叶轮 73A 和叶轮 73B, 且可以通过电机 74A 和电机 74B 来改变旋转, 从而分别改变从排出口 71A 和排出口 71B 排出的水量。如此, 通过控制设置在从边界层吸入口 70 至排出口 71A 和排出口 71B 的路径 72 中的两个吸引单元 (电机 74A、叶轮 73A 和电机 74B、叶轮 73B), 可以改变从排出口 71A 和排出口 71B 排出的水量。即, 通过使两者的排出量不相同, 向双轴船尾双体船舶提供回转力矩, 可以代替航海中的微小操舵装置。据此, 无需对吊舱式推进器进行操舵, 可以抑制由此引发的气穴现象和噪音问题。尤其, 通过控制两个叶轮 73A 和 73B 来改变从两个排出口 71A 和 71B 排出的水量, 例如在降低转数而减小水排出量的一侧, 边界层吸入口 70 处的吸入量也减少, 因此与排出量减弱相结合地可以提高船舶操纵效果。

[0228] 在此, 排出口 71A 和排出口 71B 通过向双轴船尾双体船舶提供回转力矩而代替航海中的微小操舵装置来用于操纵船舶。因此, 排出口 71A 和排出口 71B 未必要设置在从船尾部 13 向后方排水的位置。但是, 若采用将他们设置在船尾部 13 的构成, 可以提高双轴船尾双体船舶的推进力。

[0229] 例如, 将从边界层吸入口 70 吸入的水排到后方时, 即使不采用从船尾部 13 排到后方的构成, 也可以采用从船侧、船底等进行的构成。但是, 为了提高船舶的推进性能, 排水的方向 (矢量) 优选为朝向船舶的后方, 以同时发挥在隧道状凹部 14 防止边界层的分离而降低阻力的作用和通过将为了降低阻力而吸入的水排到后方来推进船舶的作用。

[0230] 在此, 向船体提供回转力矩的效果, 在朝着相对行进方向的横向排水时变大。通常, 朝侧方排水的船舶操纵状态是速度极慢、边界层的分离不会构成问题的状态, 但是将为

为了防止边界层的分离而吸引进来的水用到低速状态下的船舶操纵时,也可以采用朝侧方排水的构成。

[0231] 如上所述,排出口的设置位置、数量以及水的排出方向,可以考虑推进力的提高效果和回转力矩的提供效果而适当设定。

[0232] 对于用于改变排出水量的构成,没有特别限制,作为上述构成方式以外的方案,例如可以举出图 17 所示的构成。图 17 是示出从船底 20 侧观察本实施方式 6 的另一方案的双轴船尾双体船舶的隧道状凹部 14 时的概略情况的模式图。在此,右、左、上、下、跟前、里侧的关系与图 15 中说明的一样。如图 17 所示的构成中,用于改变通过叶轮 73 的旋转而形成的水流的叶片状(引导翼片状)可动部 75、座 75A 以及座 75B 设置在路径 72 中,具有通过控制设置在从边界层吸入口 70 至排出口 71 的路径 72 中的可动部 75 来改变由叶轮 73 和电机 74 形成的路径 72 中的水流的构成。如图 17 中用点划线所示出的那样,通过改变该可动部 75 的方向,控制分为两路的路径 72A 中的朝向排出口 71A 的水流和路径 72B 中的朝向排出口 71B 的水流,可以改变由排出口 71A 和排出口 71B 排出的水量。具体来讲,通过改变相对路径 72 中的水流的可动部 75 的面的方向,可以改变流向路径 72A 和路径 72B 的水流量,从而可以改变所排出的水量之比。并且,可动部 75 的可旋转的端部通过与座 75A 结合,可以关闭路径 72A,并且通过与座 75B 结合,可以关闭路径 72B。

[0233] 在此,作为改变路径 72 中的水流的构成,如图 17 所示,为了能够关闭在途中分支为两路的路径 72A、72B 中的任意路径或者使任意路径的路径宽度变窄,除了由一端进行铰接以使另一端可旋转的板状体构成可动部 75 之外,还可以举出在路径 72A、72B 中分别设置能够关闭路径或者调节路径的宽窄的阀门的方式。这种控制可动部 75 的方式、在路径 72A 和 72B 中分别设置阀门进行控制的方式,具有即使只设置一个叶轮 73、一个电机 74,也能够改变水的排出量而可以操纵双轴船尾双体船舶的优点。

[0234] 如上所述,本实施方式的双轴船尾双体船舶在船尾左右各设置一个排出口,共设置两个排出口,且通过改变这两个排出口所排出的水量,可以操纵船舶。

[0235] 但是,虽然本实施方式采用了在船尾部 13 朝向后设置多个排出口 71A 和排出口 71B 的构成,但是在此基础上,也可以在船侧设置多个排出口。例如,可以在船尾设置两个,在船侧设置两个,共设置四个排出口。此时,(1) 在航行中船尾的两个和船侧的两个均以朝向后方的状态进行排水;(2) 航行中改变方位时,根据状况,利用船尾的两个,或者组合船尾的两个和船侧的两个来改变排出量;(3) 进港时等低速状态下,关闭船尾的两个,切换船侧的两个的方向且进行排出量控制等,控制从排出口排出的排水量的方法可以有各种变形。

[0236] 实施方式 7

[0237] 如实施方式 5 中说明的那样,本发明的双轴船尾双体船舶通过从边界层吸入口 70 吸入边界层来防止在隧道状凹部 14 发生边界层的分离,通过设置边界层吸入口 70,还可以取得将隧道状凹部 14 中的速度较快的水流,即上升流 F(参见图 14) 用于适合提高推进力的水流的效果。因此,下面说明改进螺旋桨的旋转方向和位置,利用该上升流 F,提高推进力的实施方式。需要说明的是,对于在实施方式 1 或 2 中已经说明的部件,在本实施方式中省略有关说明。

[0238] 图 18 是示出从后方观察本发明的实施方式 7 的双轴船尾双体船舶时的概略构成

的模式图。如图 18 所示,船体 1 的船尾部 13 具有一对艉鳍 11 和 12、分别设置在艉鳍 11 和 12 的紧后方的一对吊舱式推进器 210 和 220。

[0239] 分别用 x 表示的螺旋桨 2101 的轴心线 2101A 和艉鳍 11 的中心轴 11A 之间的间隔标记为偏移 2A,螺旋桨 2201 的轴心线 2201A 和艉鳍 12 的中心轴 12A 之间的间隔标记为偏移 2B。

[0240] 如图 18 的箭头所示,吊舱式推进器 210 的螺旋桨 2101 和吊舱式推进器 220 的螺旋桨 2201 沿着相反方向旋转。更加具体地,从后方观察时,吊舱式推进器 2101 沿着顺时针方向旋转,螺旋桨 2201 沿着逆时针方向旋转,从而构成所谓内旋转的旋转。因此,在图中利用由点划线所形成的圆来表示的螺旋桨 2101 的旋转面的右半部分区域 R1,吊舱式推进器 210 可以将上升流 F 作为逆流加以利用。同样地,在图中利用由点划线所形成的圆来表示的螺旋桨 2201 的旋转面的左半部分区域 L2,吊舱式推进器 220 可以将上升流 F 作为逆流加以利用。在此,逆流是指与螺旋桨的旋转方向相反的方向的水流,通过利用该逆流,可以减小因螺旋桨旋转水而引起的损失,可以提高其推进力。

[0241] 为使吊舱式推进器 210 和吊舱式推进器 220 位于相对艉鳍 11 和艉鳍 12 的中心轴发生偏移的预定位置,需要设置将吊舱式推进器 210 和吊舱式推进器 220 分别连接到船底 20 的连接部。若沿着纵向设置该连接部,则因与隧道状凹部 14 中的上升流 F 发生摩擦,故成为产生大摩擦阻力的原因,导致降低推进效率。

[0242] 因此,如图 18 所示,本实施方式的双轴船尾双体船舶通过将吊舱式推进器 210 以及吊舱式推进器 220 连接到艉鳍 11 以及艉鳍 12 的横向上,从而使连接部表面积变小,实现了减小因上升流 F 与连接部发生摩擦而引起的摩擦阻力的目的。

[0243] 也就是说,吊舱式推进器 210 通过设置在艉鳍 11 内侧(从后方观察时位于艉鳍 11 右侧的一侧)的吊舱支柱(连接部)21 连接于艉鳍 11,而吊舱式推进器 220 通过设置在艉鳍 12 内侧(从后方观察时位于艉鳍 12 左侧的一侧)的吊舱支柱(连接部)22 连接于艉鳍 12。使吊舱式推进器 210 发生偏移而加以设置的位置通常相比于船底 20 更靠近艉鳍 11。因此,通过将吊舱式推进器 210 连接于艉鳍 11 的内侧,与沿着纵向连接于船底 20 的情形相比,可以使吊舱支柱 21 变小。即,通过将吊舱支柱 21 连接在艉鳍 11 的横向上,其结果可以将吊舱支柱 21 的表面积设定得非常小。并且,上升流 F 在吊舱式推进器 210 和艉鳍 11 之间,比在吊舱式推进器 210 和船底 20 之间流动得更慢。在将另一侧的吊舱式推进器 220 连接到艉鳍 12 内侧的吊舱支柱 22 中也是如此。

[0244] 因此,通过将吊舱支柱 21 和吊舱支柱 22 连接在艉鳍 11 和艉鳍 12 的横向上,可以将吊舱支柱 21 和吊舱支柱 22 的表面积设置得非常小且可以将吊舱支柱 21 和吊舱支柱 22 配置在流速较慢的部分。据此,可以减小因将发生偏移的吊舱式推进器 210 以及吊舱式推进器 220 连接到船体 1 的吊舱支柱 21 和吊舱支柱 22 与上升流 F 摩擦而引起的阻力。

[0245] 并且,螺旋桨 2101 的旋转面的左半部分区域 L1 大部分位于艉鳍 11 和吊舱支柱 21 的后方的水流较慢的区域。并且,螺旋桨 2201 的旋转面的右半部分区域 R2 的大部分也同样位于水流较慢的区域。因此,在无法将上升流 F 用作逆流的区域,几乎不会受到因发生偏移而引起的影响。因而,通过使螺旋桨 2101 的轴心线 2101A 相对艉鳍 11 的中心轴发生偏移,几乎不会受到上升流 F 引起的不利影响。这一点对于螺旋桨 2201 也是如此。

[0246] 因此,通过使螺旋桨 2101 和螺旋桨 2201 发生偏移,可以将上升流 F 用作逆流,从

而大幅提高推进力。

[0247] 由此,可以将船尾部 13 附近的船底 20 的倾斜引起的上升流 F 利用于提高推进力上,因此可以将船底 20 的倾斜度设置得更大。因而,可以使船尾部 13 附近的船底 20 的倾斜起点比以往更偏向后方,从而可以增大双轴船尾双体船舶的装载量。

[0248] 如上所述,本实施方式 7 的双轴船尾双体船舶,通过使螺旋桨 2101 和螺旋桨 2201 相对艏鳍 11 和艏鳍 12 的中心轴发生偏移,提高了推进效率。并且,通过将吊舱支柱 21 和吊舱支柱 22 设置在艏鳍 11 和艏鳍 12 的横向上,可以将吊舱支柱 21 和吊舱支柱 22 与上升流 F 发生摩擦而引起的摩擦阻力最小化。

[0249] 实施方式 8

[0250] 本发明的双轴船尾双体船舶,如同实施方式 1~3、5~7 所记载的双轴船尾双体船舶,可以实施为设置两个具有螺旋桨的推进单元的方式,但是也可以实施为具有更多个推进单元的方式。但是,具有三个以上推进单元的双轴船尾双体船舶的推进力是以由螺旋桨的旋转面的一部分配置于艏鳍之间的两个推进单元得到推进力为主。本实施方式中,对具有四个吊舱式推进器的双轴船尾双体船舶进行说明。

[0251] 图 19 是示出从后方观察本发明的实施方式 8 的双轴船尾双体船舶时的概略构成的模式图。如图 19 所示,实施方式 8 的双轴船尾双体船舶在船体 1 的船尾部 13 除了分别设置在一对艏鳍 11 和 12 的紧后方内侧的吊舱式推进器 210 和吊舱式推进器 220 之外,在艏鳍 11 和艏鳍 12 的紧后方外侧分别设有吊舱式推进器 230 和吊舱式推进器 240。实施方式 8 的双轴船尾双体船舶所具有其他构成中,在上述的实施方式中已经说明过的,赋予相同的符号,并省略说明。

[0252] 吊舱式推进器 230 通过吊舱支柱(连接部)23 连接在艏鳍 11 的外侧。如此,吊舱式推进器 230 如同吊舱式推进器 210 连接于艏鳍 11,但是从双轴船尾双体船舶的船尾侧观察时,从艏鳍 11 的中心轴 11A 的偏移方向相反。因此,双轴船尾双体船舶前进时,如图中用粗实线箭头表示的那样,吊舱式推进器 230 沿着与吊舱式推进器 210 相反的方向旋转螺旋桨 2301,由此可以将图 17 中用粗虚线箭头表示的艏鳍 11 外侧的水流利用为逆流。

[0253] 吊舱式推进器 240 通过吊舱支柱(连接部)24 连接在艏鳍 12 的外侧。如此,吊舱式推进器 240 如同吊舱式推进器 220 连接于艏鳍 12,但是从双轴船尾双体船舶的船尾侧观察时,从艏鳍 12 的中心轴 12A 的偏移方向相反。因此,双轴船尾双体船舶前进时,如图中用箭头表示的那样,吊舱式推进器 240 沿着与吊舱式推进器 220 相反的方向旋转螺旋桨 2401,由此可以将图 17 中用粗虚线箭头表示的艏鳍 12 外侧的水流利用为逆流,所以可以提高双轴船尾双体船舶的推进力。

[0254] 如上所述,本实施方式的双轴船尾双体船舶通过在吊舱式推进器 210 和吊舱式推进器 220 的基础上增设的吊舱式推进器 230 和吊舱式推进器 240,可以进一步提高推进力,同时可以提高直线航行性能。

[0255] 并且,通过在艏鳍 11 和艏鳍 12 的外侧设置吊舱式推进器 230 和吊舱式推进器 240,易于进行例如进港时等情况下的方向转换。

[0256] 在此,本发明不限于上述的各实施方式,在不脱离本发明主旨的范围内可以进行各种改变而加以实施。并且,本发明也可以实施为将作为实施方式说明的上述构成组合起来的方式。

[0257] 例如,螺旋桨的偏移位置可以适当变更为最佳地点,既可以采取以一次航行任务为单位重新设置螺旋桨的偏移位置或通过其他手段改变螺旋桨的偏移位置的形式,也可以采取在该船舶上设置实时测量例如海水的温度、粘度或吃水等信息的手段,并设置根据当时的状况随时、自动地改变最佳的螺旋桨偏移位置的系统来进行调整的形式。

[0258] 并且,上述的实施方式仅是示出用于将本发明所涉及的技术思想具体化的一例,在其他的实施方式中也可以应用本发明所涉及的技术思想。

[0259] 产业上的可利用性

[0260] 因此,本发明可以利用于大型船舶和小型船舶,进而不仅在包括造船业、海运业的整个海洋产业,而且在防止地球变暖等环保方面也广泛地对整个社会带来十分巨大的益处。

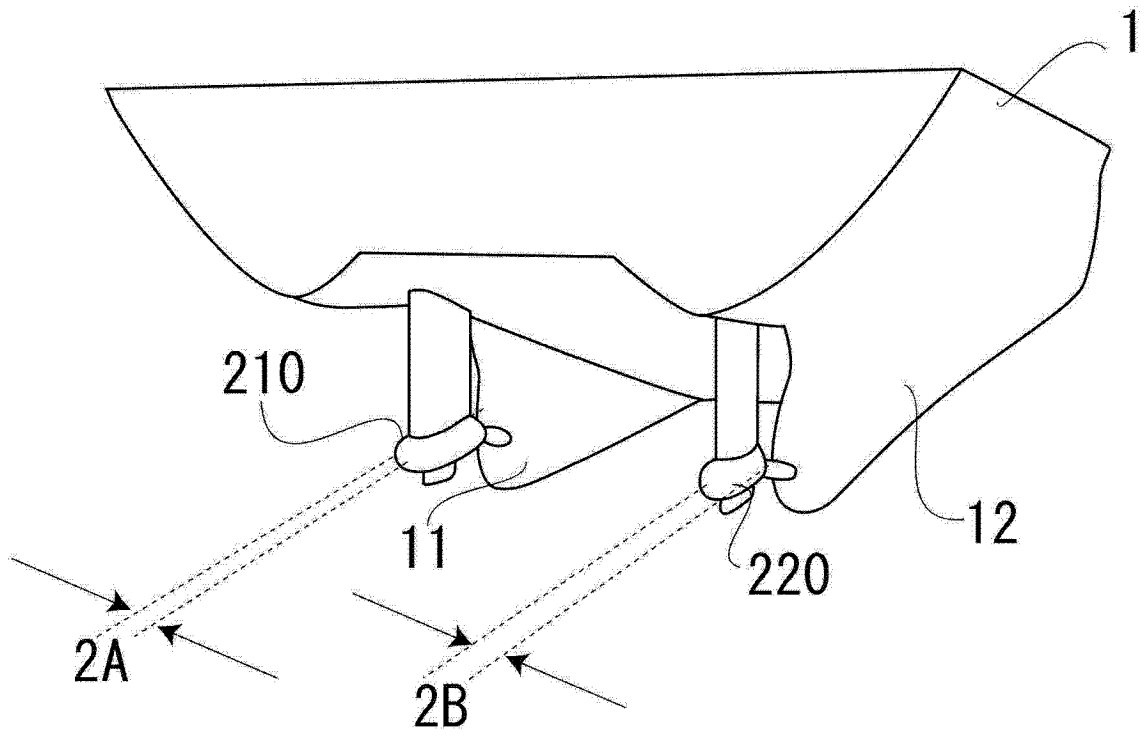


图 1

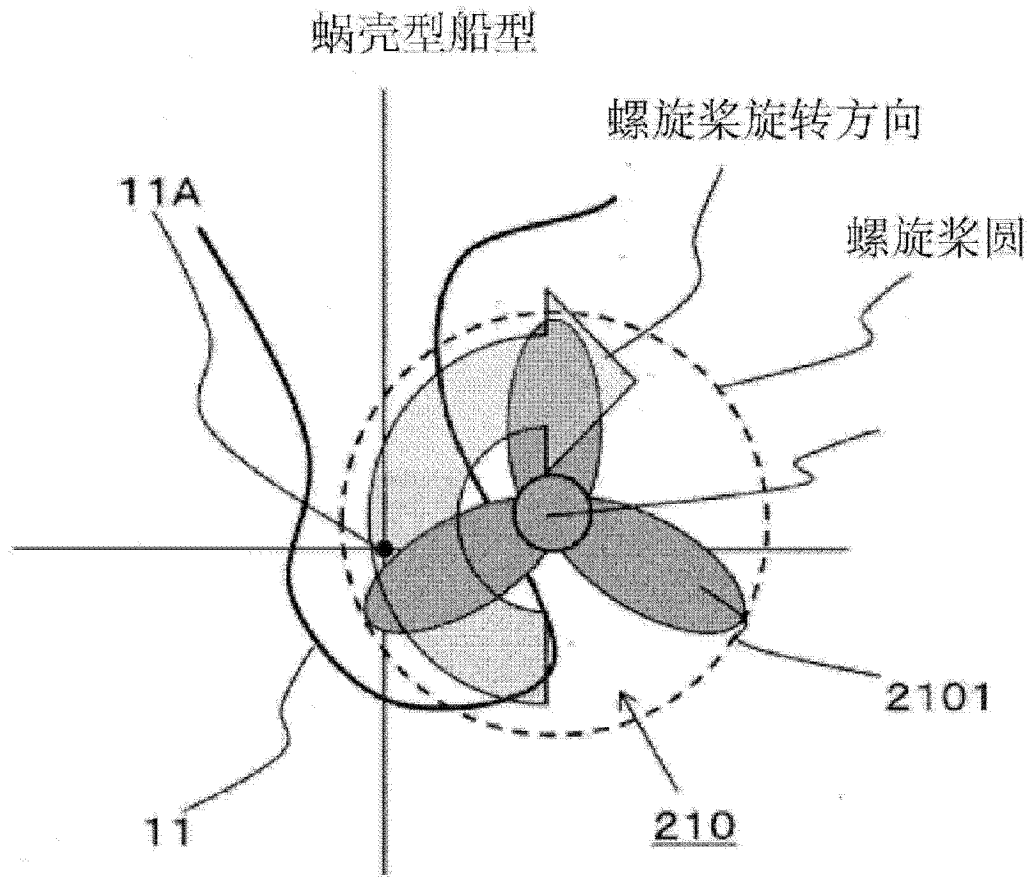


图 2

现有的单轴船的船尾周围的流动情况

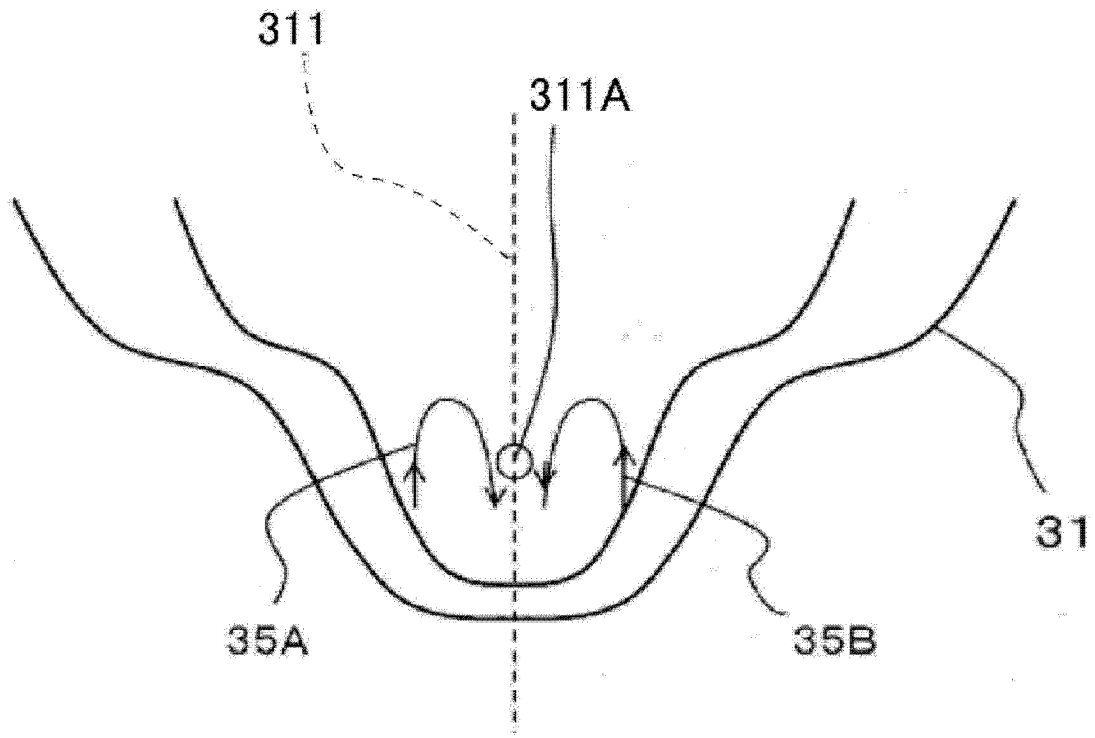


图 3

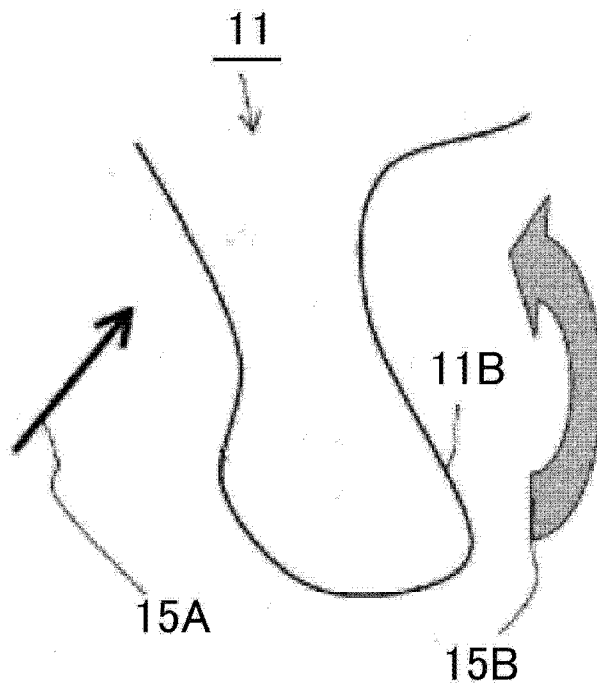


图 4

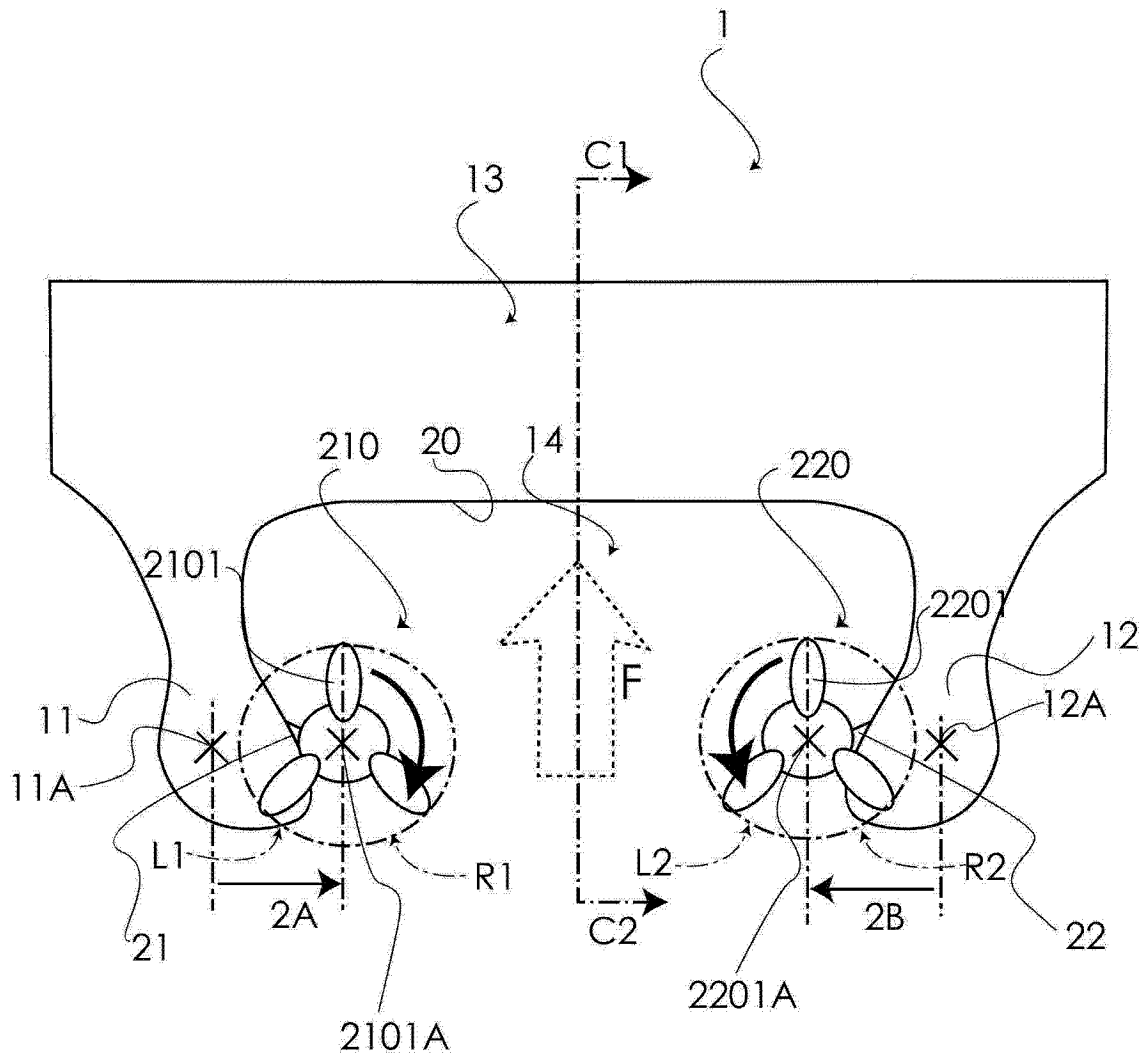


图 5

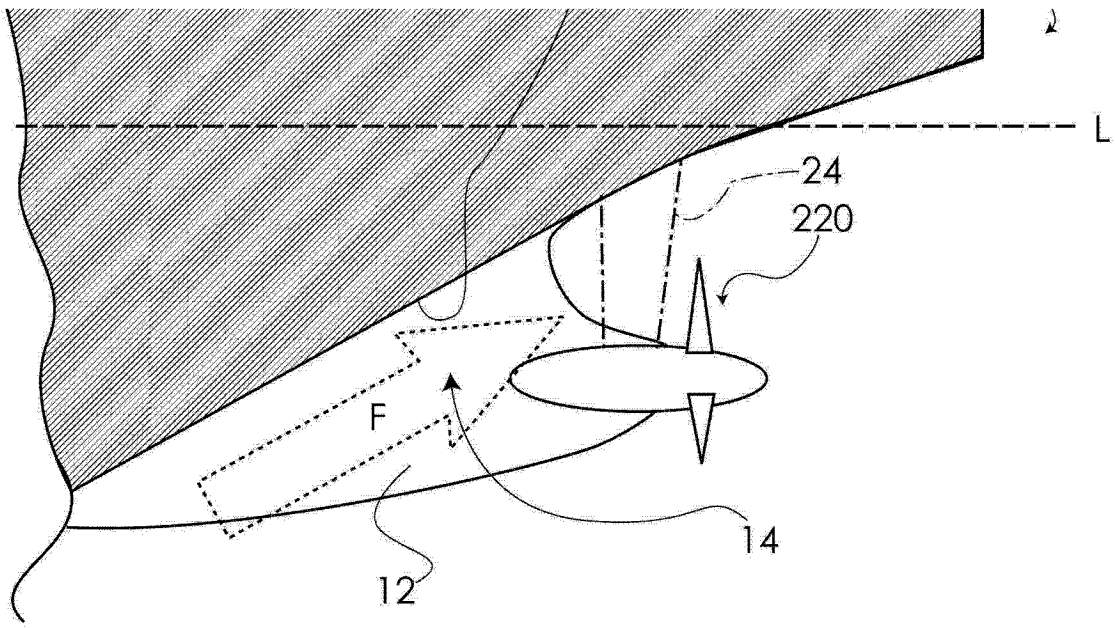


图 6

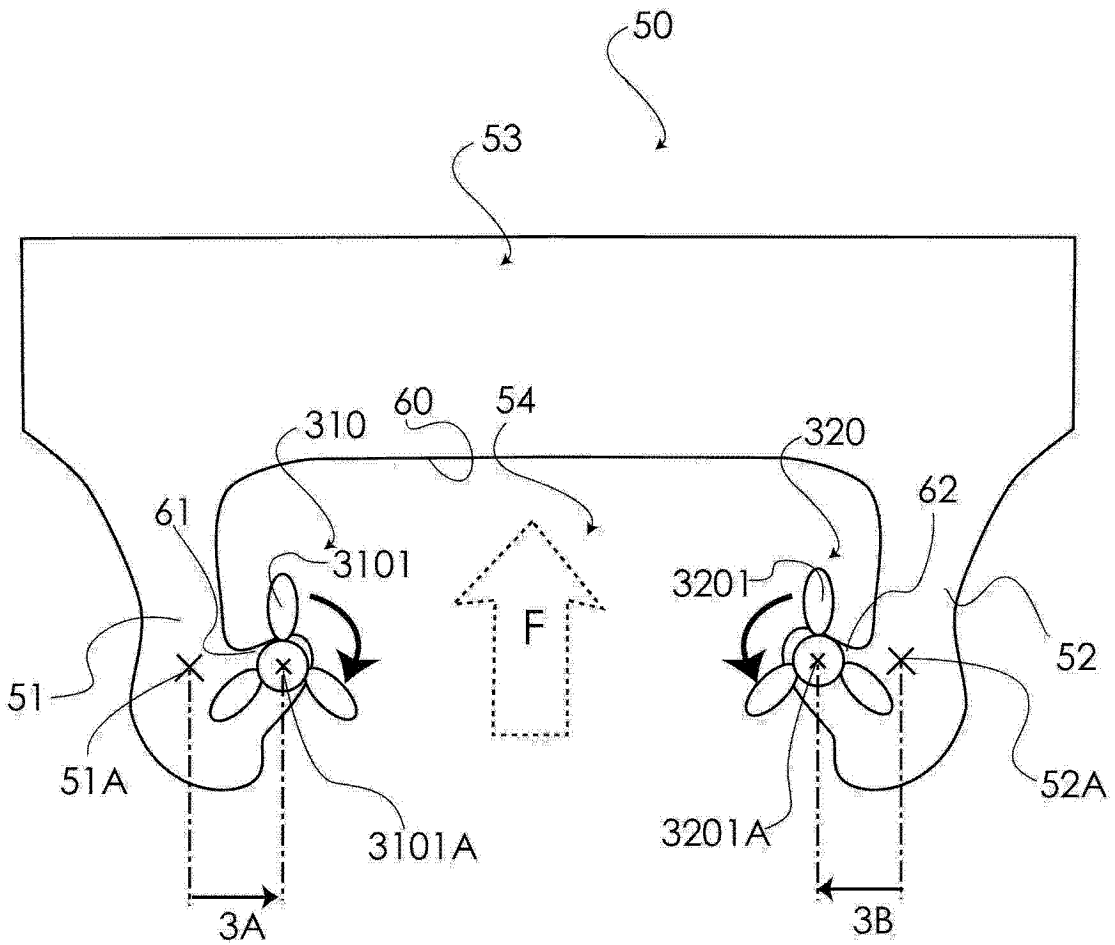


图 7

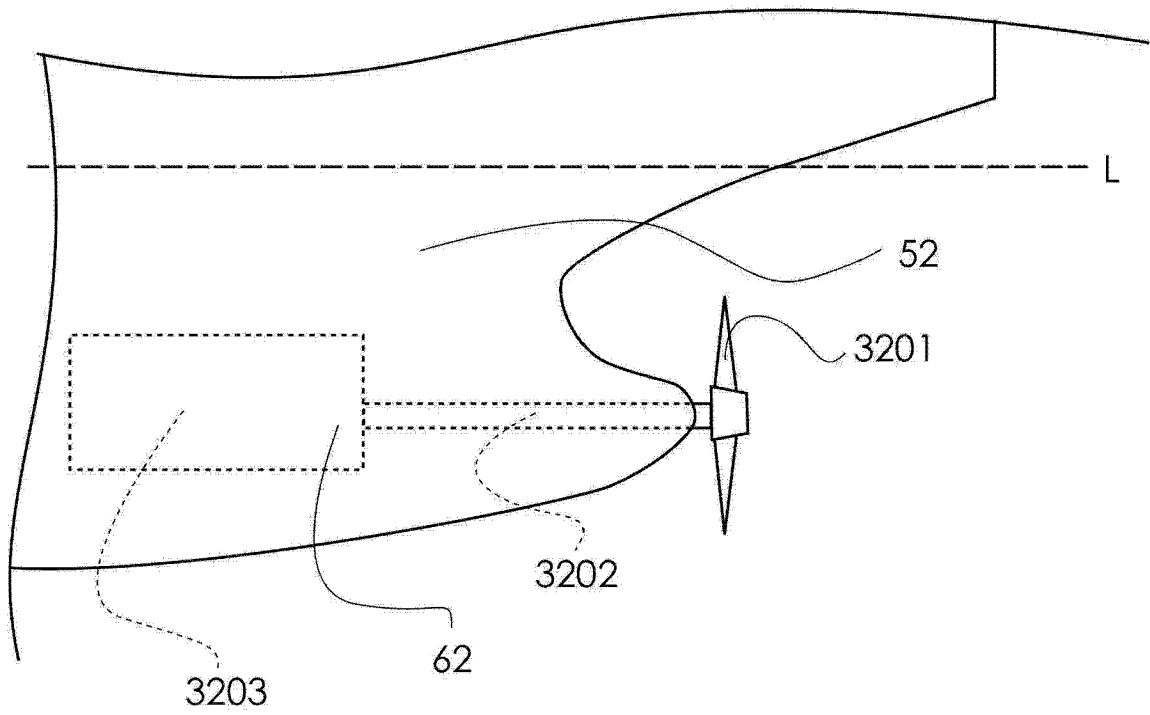


图 8

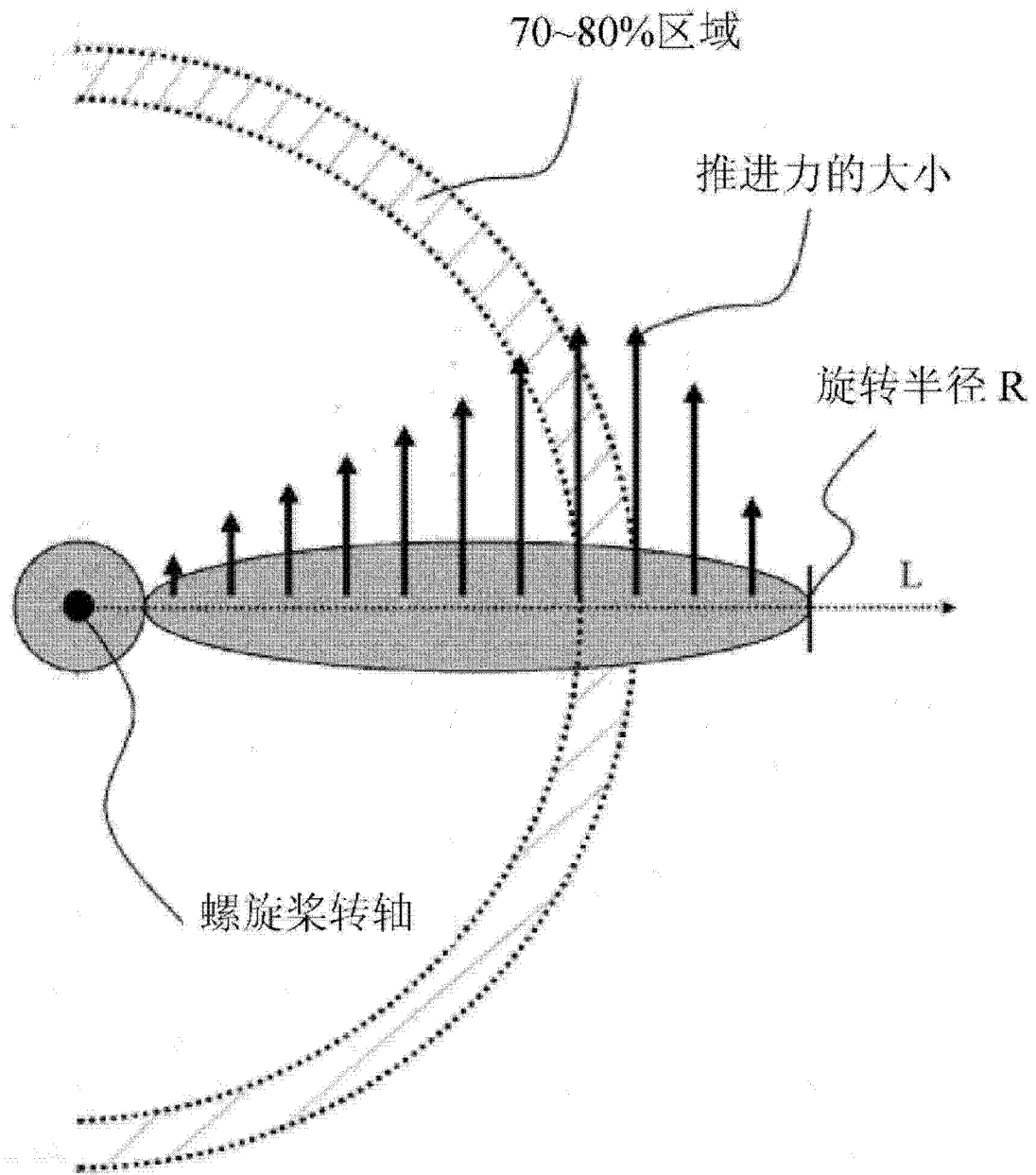


图 9

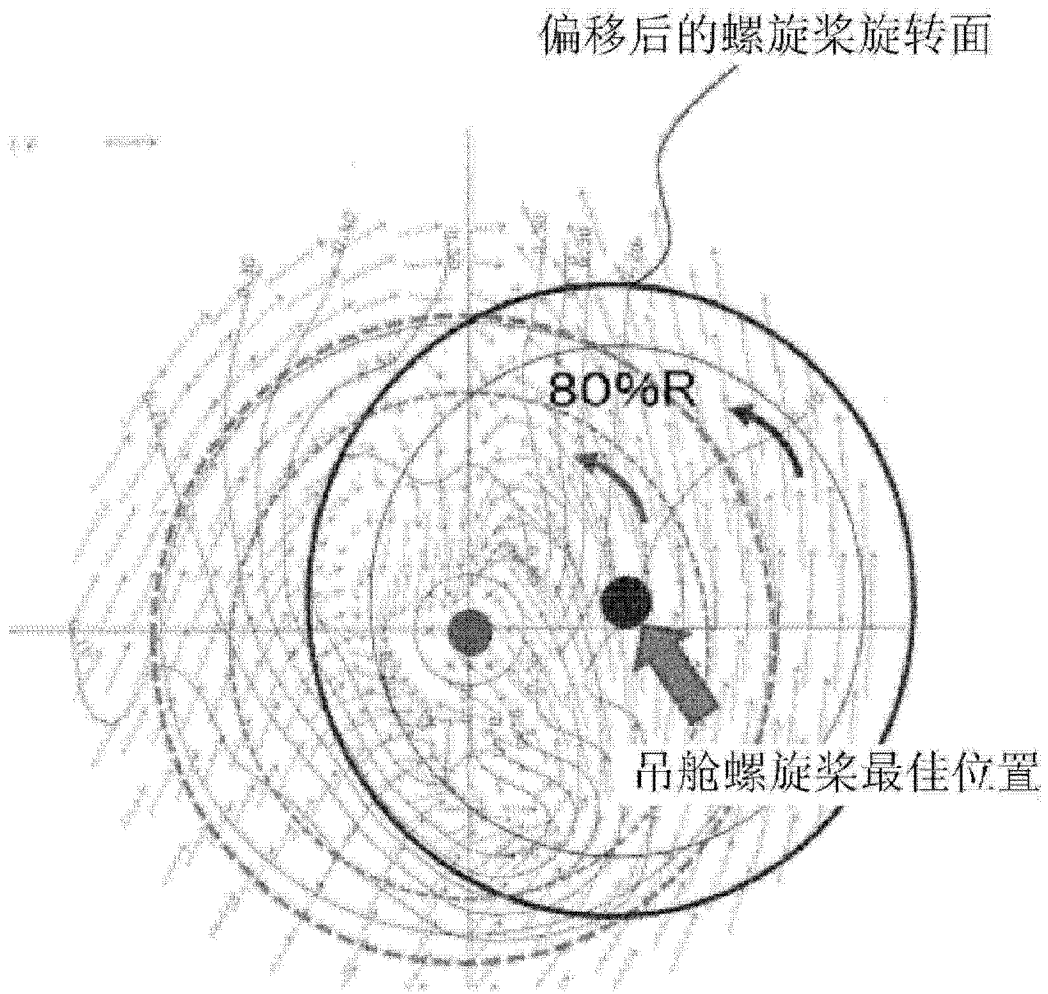


图 10

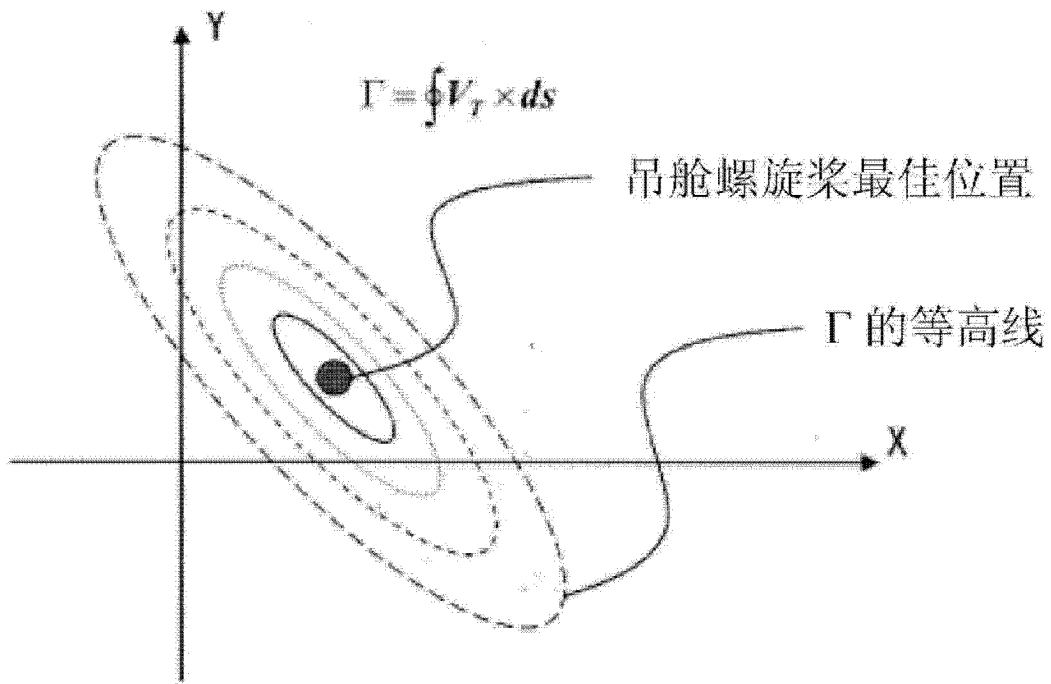


图 11

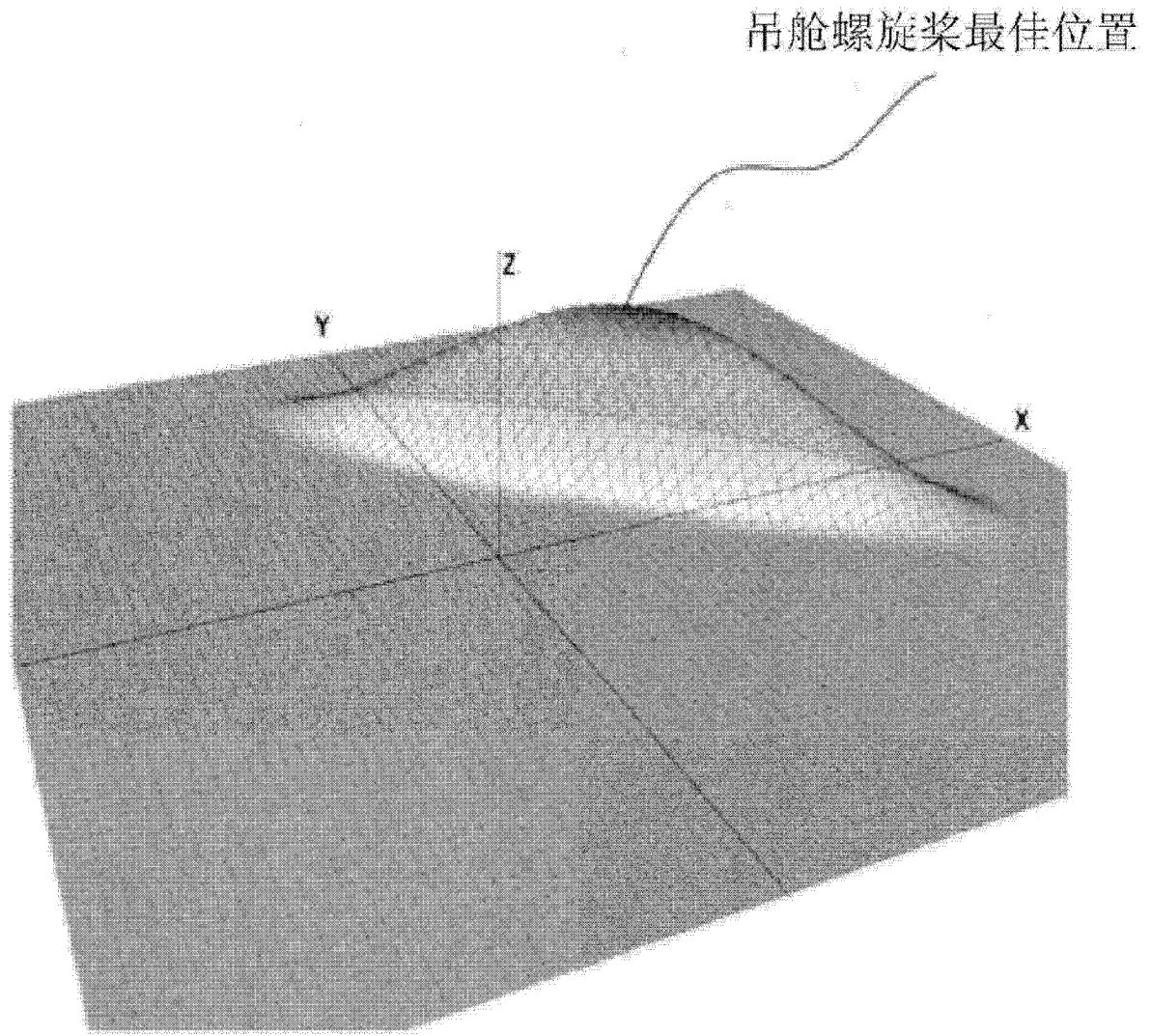


图 12

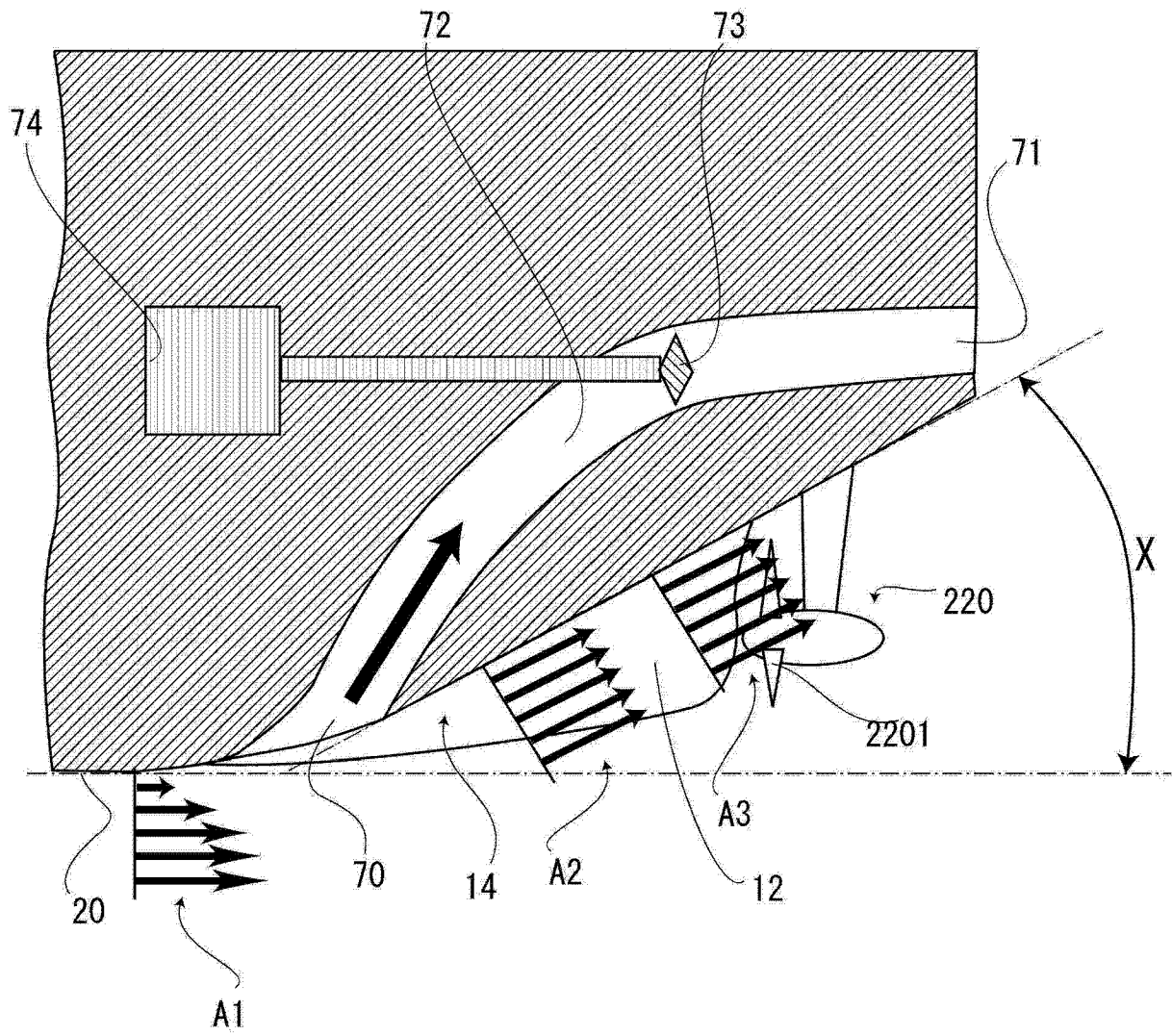


图 13

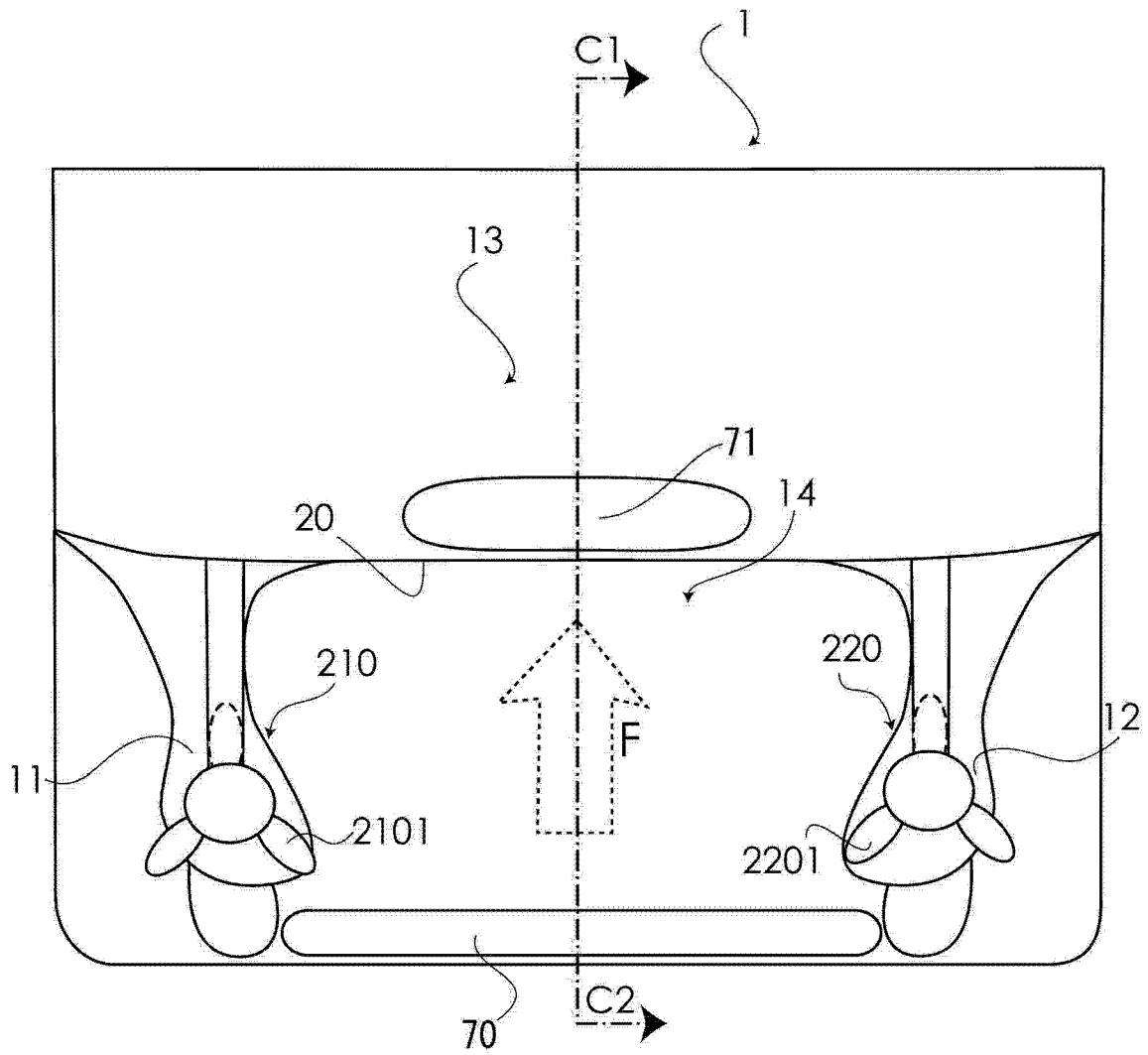


图 14

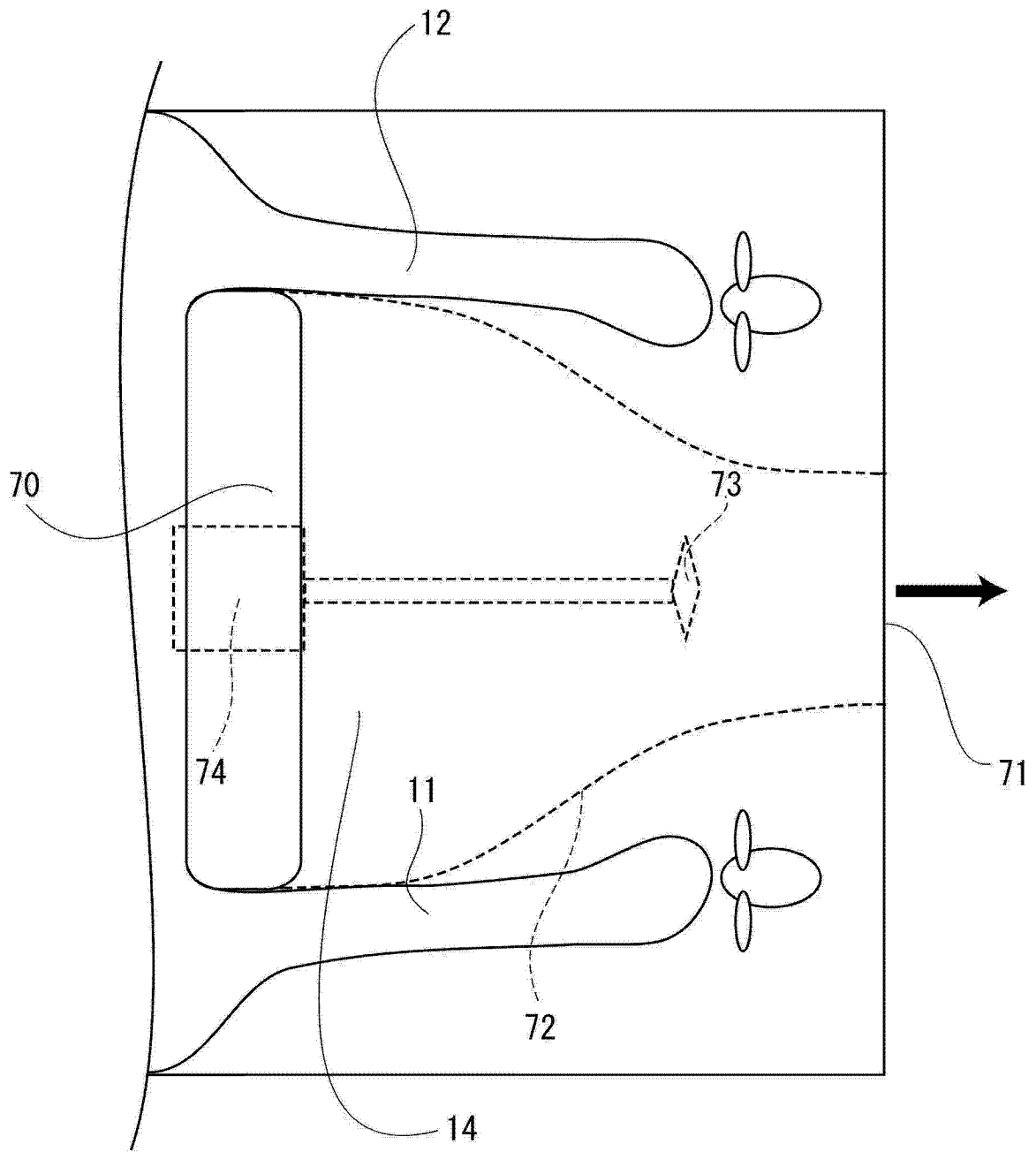


图 15

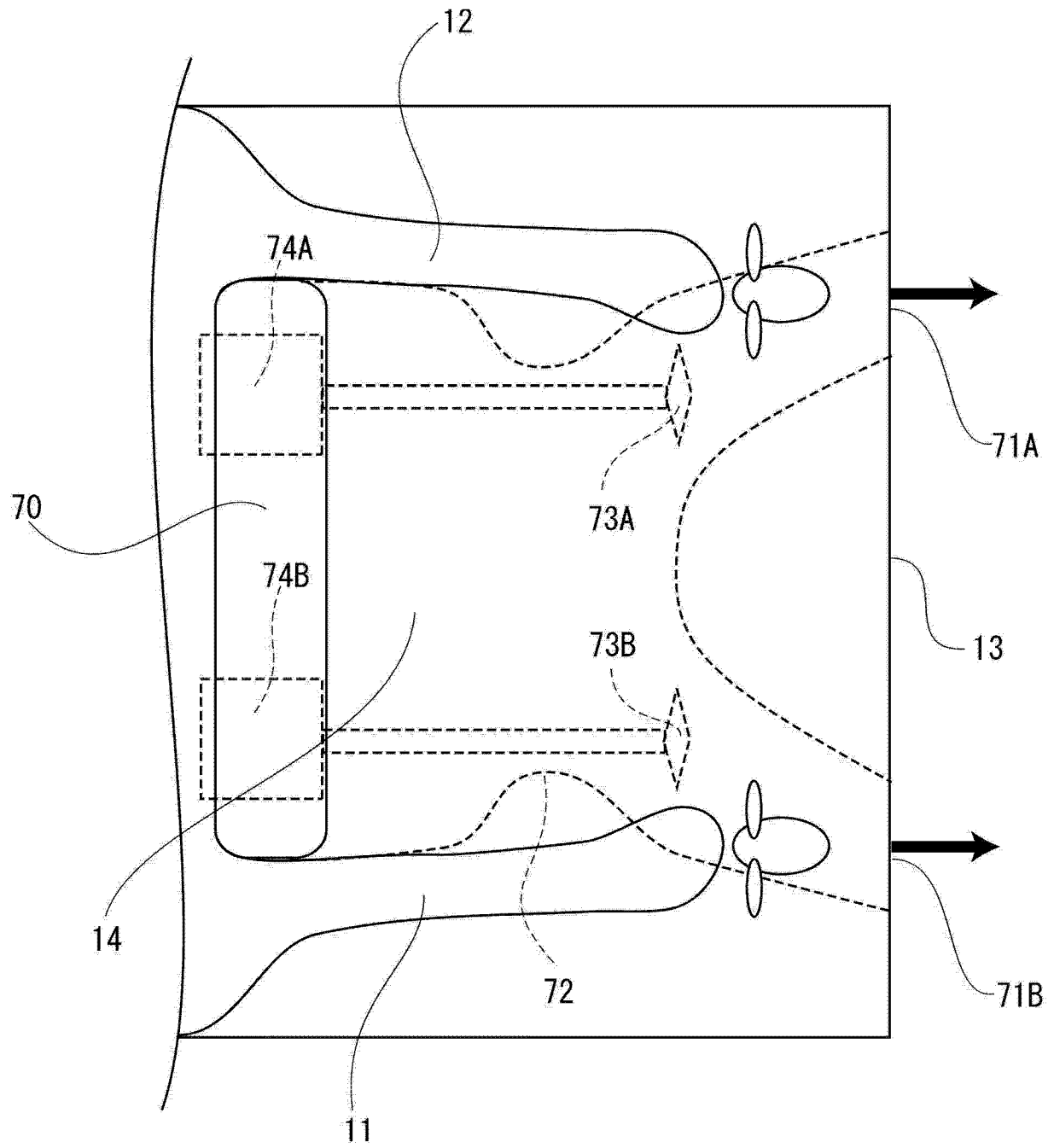


图 16

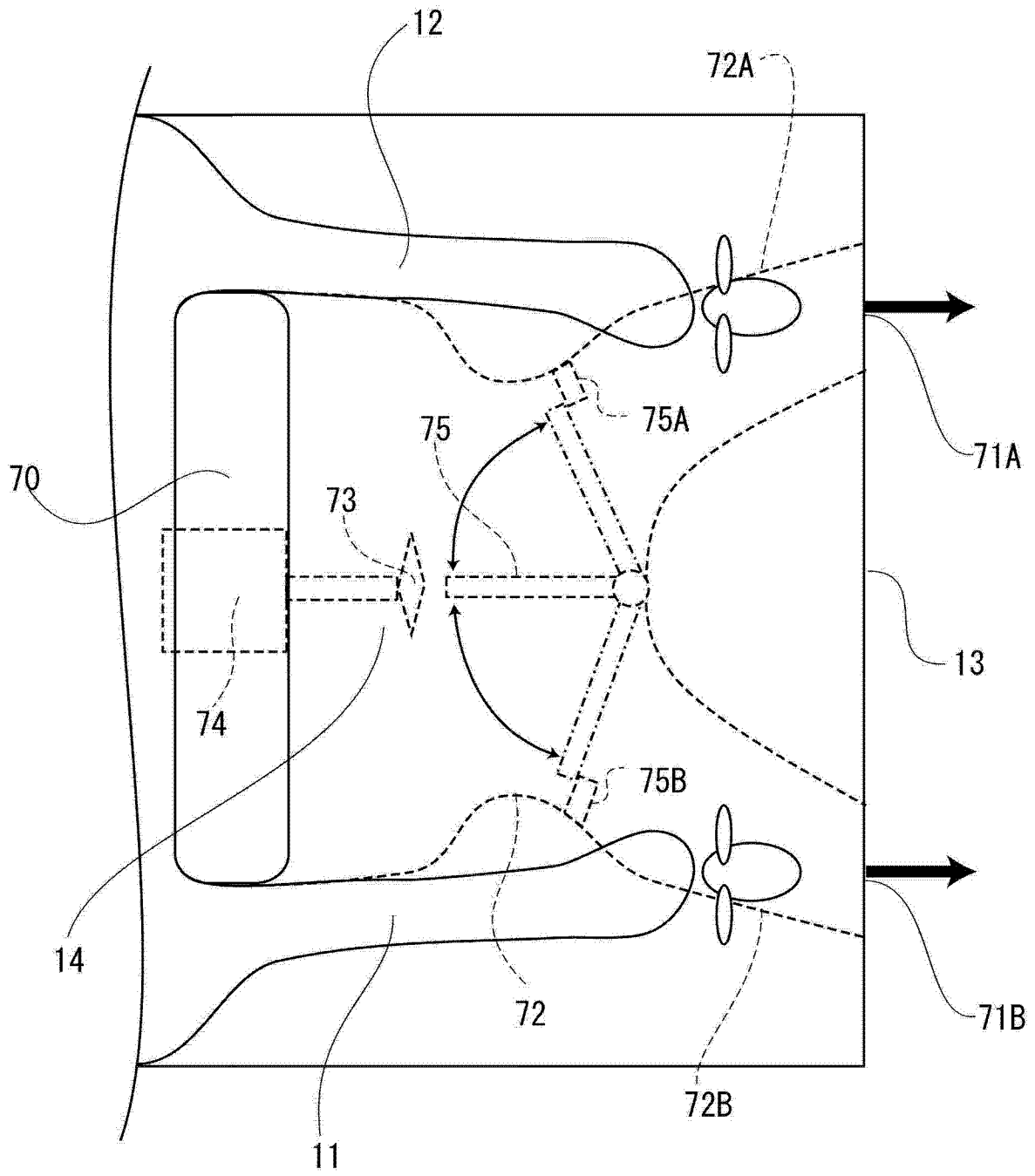


图 17

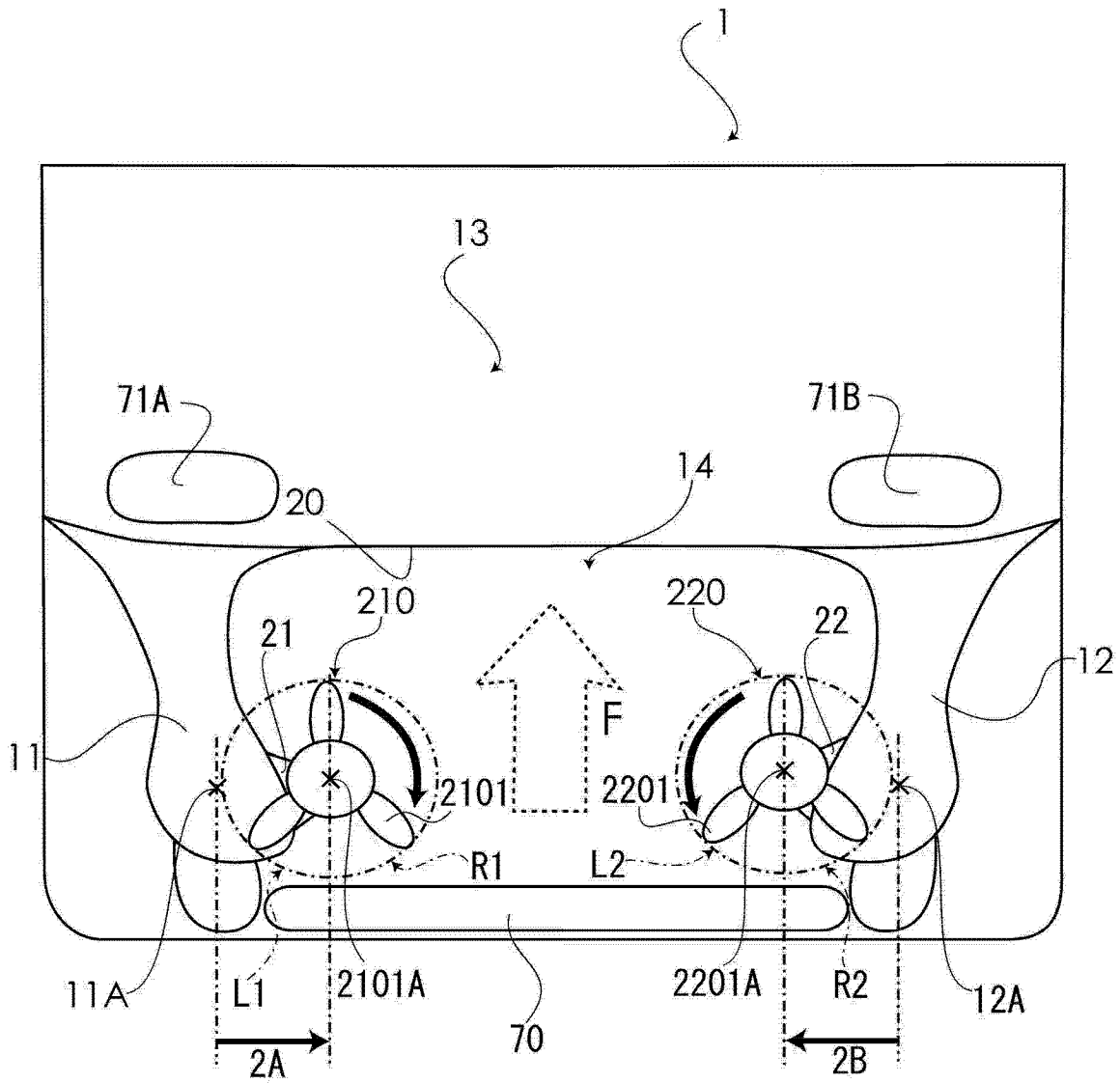


图 18

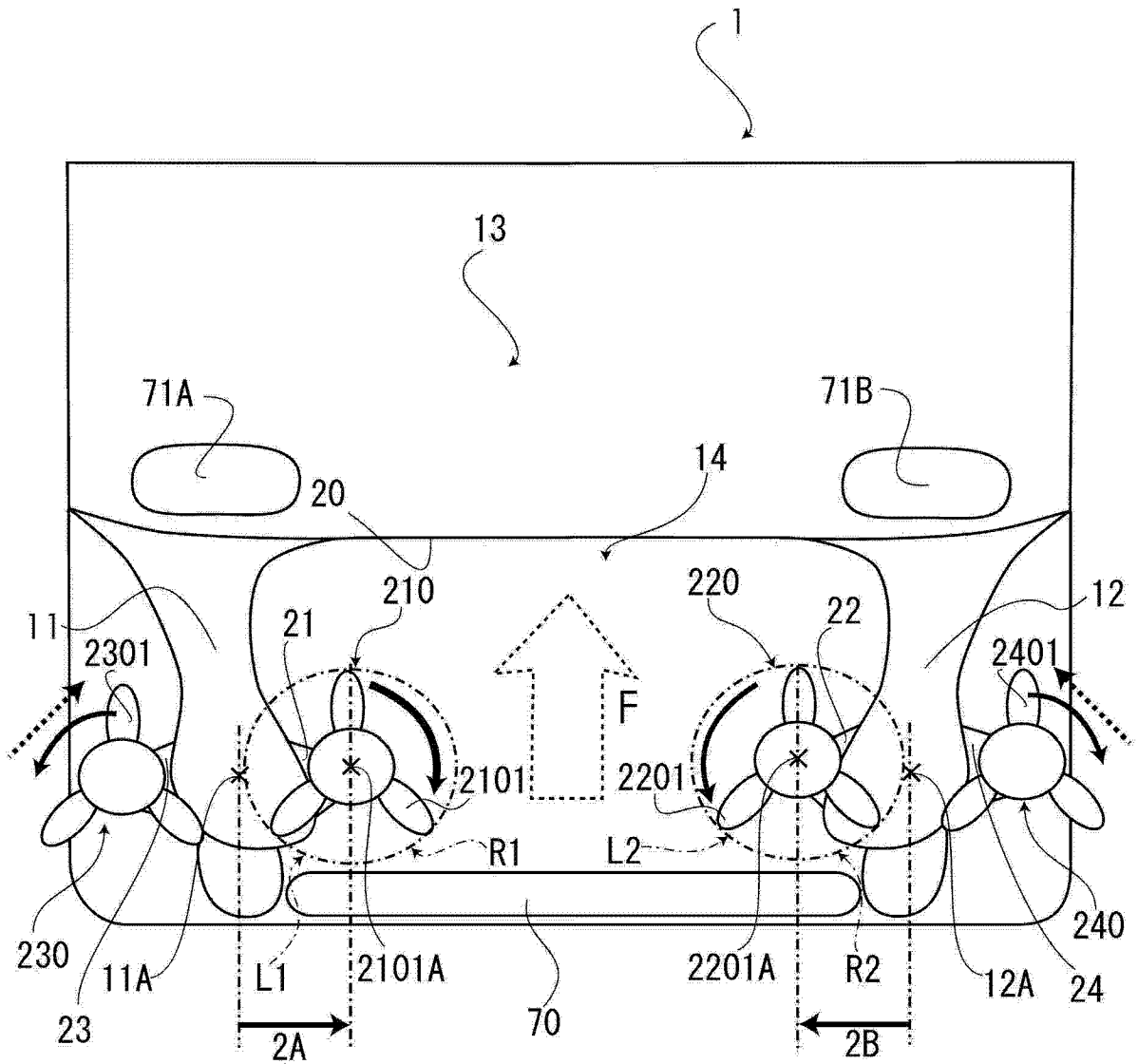


图 19

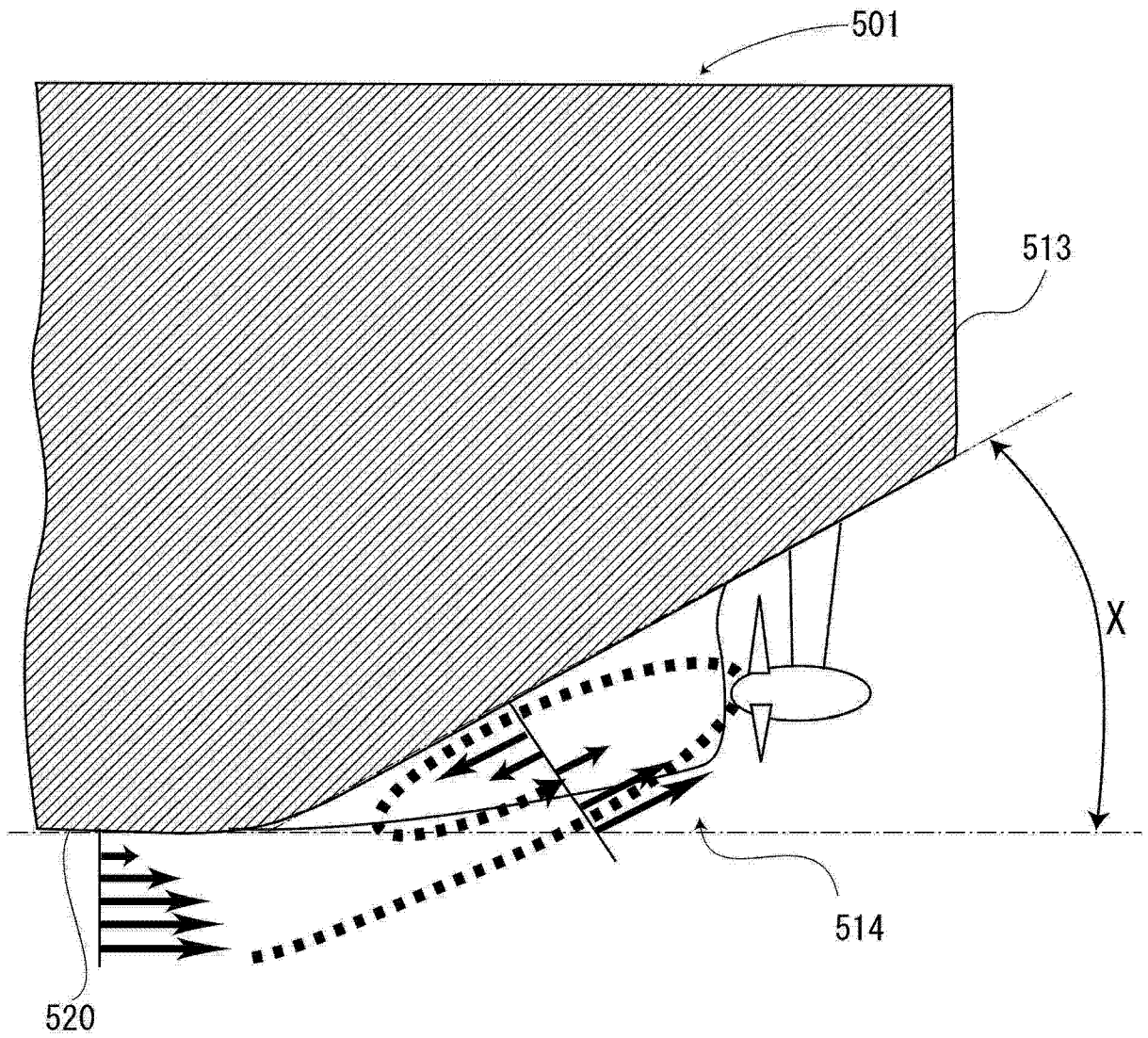


图 20