



(12)发明专利申请

(10)申请公布号 CN 105829205 A

(43)申请公布日 2016.08.03

(21)申请号 201480067930.7

(22)申请日 2014.12.16

(30)优先权数据

2013-259664 2013.12.16 JP

2014-107429 2014.05.23 JP

(85)PCT国际申请进入国家阶段日

2016.06.13

(86)PCT国际申请的申请数据

PCT/JP2014/006281 2014.12.16

(87)PCT国际申请的公布数据

W02015/093048 JA 2015.06.25

(71)申请人 国立研究开发法人海上・港湾・航空技术研究所

地址 日本国东京都

(72)发明人 川岛英干 坂本信晶 久米健一

藤泽纯一 岸本雅裕 一之濑康雄

笠原良和 金子杏实 滨田达也

若生大辅 宇都正太郎 荒木元辉

日夏宗彦 川并康刚

(74)专利代理机构 上海立群专利代理事务所
(普通合伙) 31291

代理人 杨楷 毛立群

(51)Int.Cl.

B63H 5/16(2006.01)

B63H 5/08(2006.01)

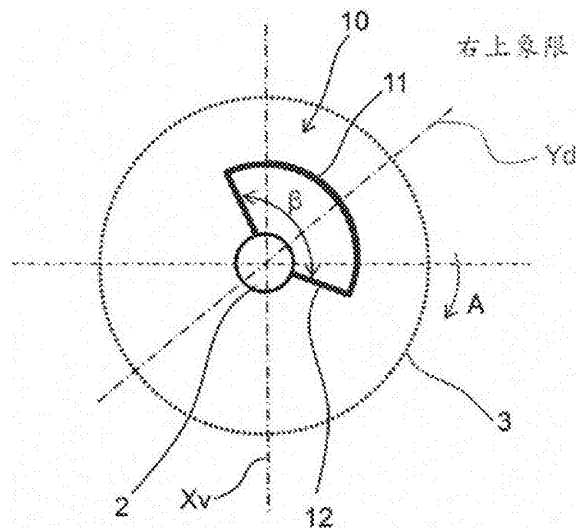
权利要求书2页 说明书22页 附图30页

(54)发明名称

船尾用导管、船尾用附加物、船尾用导管的设计方法、以及装备船尾用导管的船舶

(57)摘要

本发明提供一种船尾用导管、船尾用附加物、船尾用导管的设计方法、以及装备船尾用导管的船舶,在安装于船体(1)的船尾(2)的螺旋桨(3)的前方安装船尾用导管(10),导管主体(11)形成为90度至140度的角度范围的圆弧状;形成在导管主体(11)的后端的后端圆弧部(11r)的半径Rr设为螺旋桨(3)的半径的50%以下20%以上;在从后方向前方观察船体(1)的状态下,利用支承装置(12)将导管主体(11)安装在船尾(2)上,使得导管主体(11)的导管中心线Yd相对于螺旋桨(3)的上下方向的螺旋桨中心线Xv、在螺旋桨(3)的旋转方向上具有倾斜,由此即使将导管主体(11)附加在船体(1)上也能够不增加船体(1)的阻力并改善船壳效率。



1. 一种船尾用导管,被安装于螺旋桨的前方,所述螺旋桨安装在船体的船尾上,其特征在于,

导管主体形成为90度至140度的角度范围的圆弧状;

形成在所述导管主体的后端的后端圆弧部的半径设为所述螺旋桨的半径的50%以下20%以上;

利用支承装置将所述导管主体安装在所述船尾上,使得在从后方向前方观察所述船体的状态下,相对于所述螺旋桨的上下方向的螺旋桨中心线、所述导管主体的导管中心线在所述螺旋桨的旋转方向上具有倾斜。

2. 如权利要求1所述的船尾用导管,其特征在于,相对于从所述螺旋桨的中心至上方的所述螺旋桨中心线、将朝向所述螺旋桨的旋转方向的倾斜角在所述螺旋桨的旋转方向上设为大于0度且60度以下的角度范围。

3. 一种船尾用导管,被安装于螺旋桨的前方,所述螺旋桨安装在船体的船尾上,其特征在于,

导管主体形成为180度至270度的角度范围的圆弧状;

形成在所述导管主体的后端的后端圆弧部的半径设为所述螺旋桨的半径的50%以下20%以上;

利用支承装置将所述导管主体安装在所述船尾上,使得在从后方向前方观察所述船体的状态下,相对于所述螺旋桨的上下方向的螺旋桨中心线、所述导管主体的导管中心线在所述螺旋桨的旋转方向上具有倾斜。

4. 如权利要求3所述的船尾用导管,其特征在于,相对于从所述螺旋桨的中心至上方的所述螺旋桨中心线、将朝向所述螺旋桨的旋转方向的倾斜角在所述螺旋桨的旋转方向上设为30度以上60度以下的角度范围。

5. 如权利要求1或权利要求3所述的船尾用导管,其特征在于,所述导管主体的前后方向的截面形成为向内侧凸起的叶片型。

6. 如权利要求1或权利要求3所述的船尾用导管,其特征在于,使所述后端圆弧部的半径比在前端上形成的前端圆弧部的半径更小。

7. 如权利要求1或权利要求3所述的船尾用导管,其特征在于,使所述导管主体的假想中心轴与所述螺旋桨的旋转中心轴一致。

8. 如权利要求1或权利要求3所述的船尾用导管,其特征在于,使所述导管主体的假想中心轴从所述螺旋桨的旋转中心轴错开。

9. 如权利要求1或权利要求3所述的船尾用导管,其特征在于,在侧面观察所述船体的状态下,使所述导管主体的假想中心轴相对于所述螺旋桨的旋转中心轴倾斜。

10. 如权利要求1或权利要求3所述的船尾用导管,其特征在于,所述导管主体经由作为所述支承装置的支柱而安装在所述船体的船尾管上或覆盖所述船尾管的所述船尾的端部上。

11. 如权利要求10所述的船尾用导管,其特征在于,所述支柱的截面形成为向内侧凸起的叶片型。

12. 如权利要求10所述的船尾用导管,其特征在于,所述支柱形成为扭曲的形状,由此使朝向所述螺旋桨的水流相对于所述螺旋桨的旋转方向对流。

13. 如权利要求10所述的船尾用导管,其特征在于,所述支柱形成为所述导管主体侧前后宽度比所述船尾侧前后宽度更大。

14. 一种船尾用附加物,被安装于螺旋桨的前方,所述螺旋桨安装在船体的船尾上,其特征在于,

支承圆弧状的假想导管主体的一对支柱以一对所述支柱之间的角度为180度至270度的角度范围的方式安装在所述船尾上;

形成在所述假想导管主体的后端的假想后端圆弧部的半径设为所述螺旋桨的半径的50%以下20%以上;

在从后方向前方观察所述船体的状态下,相对于所述螺旋桨的上下方向的螺旋桨中心线、一对所述支柱的支柱中心线在所述螺旋桨的旋转方向上具有倾斜。

15. 如权利要求14所述的船尾用附加物,其特征在于,相对于从所述螺旋桨的中心至上方的所述螺旋桨中心线、将朝向所述螺旋桨的旋转方向的倾斜角在所述螺旋桨的旋转方向上设为30度以上60度以下的角度范围。

16. 如权利要求1或权利要求3所述的船尾用导管的设计方法,其特征在于,在设计所述船尾用导管时,具备以下步骤:

设定与圆弧状的所述导管主体相同半径的整周导管的步骤;

根据使用了所述整周导管的所述船体的数值计算来进行阻力/

自航计算的步骤;

由阻力/自航计算结果求出作用在所述整周导管的表面上的船体推进方向的流体力分布及/或从所述整周导管的后方到螺旋桨表面的流速/流向分布的步骤;

基于所述流体力分布及/或从所述整周导管的后方到螺旋桨表面的流速/流向分布、从所述整周导管决定圆弧状的所述导管主体的形状的步骤。

17. 如权利要求16所述的船尾用导管的设计方法,其特征在于,具备设定所述支承装置的安装数量的步骤,并执行如下步骤:使用设定后的所述支承装置的条件,根据所述船体的数值计算来进行阻力/自航计算。

18. 如权利要求16所述的船尾用导管的设计方法,其特征在于,所述流体力分布为推力分布和阻力分量分布。

19. 一种装备船尾用导管的船舶,其特征在于,在所述船尾装备如权利要求1或权利要求3所述的船尾用导管。

20. 如权利要求19所述的装备船尾用导管的船舶,其特征在于,所述船体为双轴船尾双体型的船体。

21. 如权利要求19所述的装备船尾用导管的船舶,其特征在于,所述船体为现有的船体,在所述船体上后装了所述船尾用导管。

船尾用导管、船尾用附加物、船尾用导管的设计方法、以及装备船尾用导管的船舶

技术领域

[0001] 本发明涉及装配在船体的船尾上的船尾用导管、船尾用附加物、船尾用导管的设计方法、以及装备船尾用导管的船舶。

背景技术

[0002] 作为节能装置之一,在安装在船体的船尾上的螺旋桨的前方安装有船尾用导管。

[0003] 在专利文献1中,提出了安装了圆弧状的导管的船舶的技术。该圆弧状的导管被配置在螺旋桨前方即船尾部产生的船尾纵涡流的中心位置更上方。此外,该导管的两下端部和船尾部的侧面之间具备在螺旋桨的半径方向上分别延伸出的主鳍,主鳍从船舶后方朝向前方而前高后低地倾斜(特别是第0014~0016段)。

[0004] 此外,在专利文献2中,公开了仅由圆筒的上半部构成的半圆弧形状的船尾导管(特别是图1以及第0018段)。

[0005] 此外,专利文献3中,提出了一种导管装置,具备:大致半圆锥台形状的外壳,利用包含中心轴的平面将大致圆锥台形状的筒大致一半地切断、以及两张连接板,将外壳固定在船尾部;使外壳直径较短的一方朝向螺旋桨一侧,并且以外壳与螺旋桨的上半部分相对的方式配置外壳(特别是图1、图2以及第0020段)。

[0006] 此外,在专利文献4中,公开了一种船舶用导管,第1板状体被弯曲成圆弧状,并在第1板状体的端部上设置有直线状的第2板状体(特别是第0006段)。

[0007] 现有技术文献

[0008] 专利文献

[0009] 专利文献1:日本特开2011-178222号公报

[0010] 专利文献2:日本特开2006-347285号公报

[0011] 专利文献3:日本特开2008-137462号公报

[0012] 专利文献4:日本特开2008-308023号公报

发明内容

[0013] 发明要解决的技术问题

[0014] 在从后方向前方观察船体的状态下,专利文献1中的圆弧状的导管以相对于螺旋桨的上下方向的中心线呈对称的方式被安装。此外,在专利文献1中,着眼于:在半圆形的导管中,推力主要在上侧部分产生,在侧面部分没有产生推力这样的问题点,即,半圆形的导管的侧面部分没有获得推力、半圆形的导管的侧面部分是阻力增加的原因的问题点(第0006段),为了解决该问题点,设置主鳍而从下降流获得了辅助推力。另外,在专利文献1的附图中,虽然图示了比半圆角度更小的圆弧状的导管,但对圆弧的圆心角没有任何阐述,在图示的导管中,圆心角约为145度左右。此外,并没有考虑在导管的表面上起作用的船体推进方向的流体力分布而决定圆心角。

[0015] 此外,在从后方向前方观察船体的状态下,专利文献2中的半圆弧形状的船尾导管也以相对于螺旋桨的上下方向的中心线呈对称的方式被安装。此外,专利文献2与以往分别单独地设置船尾鳍、船尾导管、梯形鳍的情况相比,因为提高动力的削减率、促进更佳的节能化,所以需要船尾鳍、船尾导管、以及梯形鳍的相互的关系,船尾导管是为了使在船尾鳍处被截流后的下降流流入螺旋桨的速度降低而设置的(特别是第0016段)。

[0016] 此外,在从后方向前方观察船体的状态下,专利文献3中的大致半圆锥台形状的外壳也以相对于螺旋桨的上下方向的中心线呈对称的方式被安装。另外,虽然在专利文献3中公开了具有比180度小的圆心角的外壳的导管装置,但在外壳的中心轴和螺旋桨的旋转轴一致的情况下,只不过公开了圆心角为150度(图7A以及第0037段)而已。此外,并没有考虑在导管的表面上起作用的船体推进方向的流体力分布而决定圆心角。

[0017] 此外,在从后方向前方观察船体的状态下,专利文献4中的弯曲成圆弧状的第1板状体也以相对于螺旋桨的上下方向的中心线呈对称的方式被安装。另外,在专利文献4中,虽然没有对圆弧的圆心角具体地记载,但为超过180度的圆心角(特别是图2以及第0026段)。

[0018] 因此,本发明的目的在于提供一种即使将导管主体附加在船体上也不会增加船体的阻力并能够改善船壳效率的船尾用导管、船尾用附加物、船尾用导管的设计方法、以及装备船尾用导管的船舶。

[0019] 此外,本发明的目的在于提供一种能够提高推力减少率或者推进器效率比,使有效伴流率减小的船尾用导管、船尾用附加物、船尾用导管的设计方法、以及装备船尾用导管的船舶。

[0020] 用于解决上述技术问题的方案

[0021] 在与技术方案1所述的本发明对应的船尾用导管中,船尾用导管被安装于螺旋桨的前方,所述螺旋桨安装在船体的船尾上,导管主体形成为90度至140度的角度范围的圆弧状;形成在导管主体的后端的后端圆弧部的半径设为螺旋桨的半径的50%以下20%以上;利用支承装置将导管主体安装在船尾上,使得在从后方向前方观察船体的状态下,相对于螺旋桨的上下方向的螺旋桨中心线、导管主体的导管中心线在螺旋桨的旋转方向上具有倾斜,由此。根据技术方案1所述的本发明,将导管主体形成为90度至140度的角度范围的圆弧状,由此即使将导管主体附加在船体上也不会增加船体的阻力并能够改善船壳效率。此外,通过将形成在导管主体的后端的后端圆弧部的半径设为螺旋桨的半径的50%以下20%以上,导管主体和螺旋桨的干涉变大、能够减小有效伴流率。此外,以导管主体的导管中心线相对于螺旋桨的上下方向的螺旋桨中心线、在螺旋桨的旋转方向上具有倾斜的方式安装导管主体,由此与没有倾斜的情况相比较,能够提高推力减少率或推进器效率比、进一步减小有效伴流率。

[0022] 在与技术方案2所述的本发明对应的船尾用导管中,其特征在于,相对于螺旋桨的中心至上方的螺旋桨中心线、将朝向螺旋桨的旋转方向的倾斜角在螺旋桨的旋转方向上设为大于0度且60度以下的角度范围。根据技术方案2所述的本发明,通过将导管主体的导管中心线的朝向螺旋桨旋转方向的倾斜角设为大于0度且60度以下,能够使导管主体或支承装置面向马力减少率高的区域,因此能够提供节能效果好的船尾用导管。

[0023] 在与技术方案3所述的本发明对应的船尾用导管中,船尾用导管被安装于螺旋桨

的前方,所述螺旋桨安装在船体的船尾上,导管主体形成为180度至270度的角度范围的圆弧状;形成在导管主体的后端的后端圆弧部的半径设为螺旋桨的半径的50%以下20%以上;利用支承装置将导管主体安装在船尾上,使得在从后方向前方观察船体的状态下,相对于螺旋桨的上下方向的螺旋桨中心线、导管主体的导管中心线在螺旋桨的旋转方向上具有倾斜。根据技术方案3所述的本发明,将导管主体形成为180度至270度的角度范围的圆弧状,由此即使将导管主体附加在船体上也不会增加船体的阻力并能够改善船壳效率。此外,通过将形成在导管主体的后端的后端圆弧部的半径设为螺旋桨的半径的50%以下20%以上,导管主体和螺旋桨的干涉变大、能够减小有效伴流率。此外,以导管主体的导管中心线相对于螺旋桨的上下方向的螺旋桨中心线、在螺旋桨的旋转方向上具有倾斜的方式安装导管主体,由此与没有倾斜的情况相比较,能够提高推力减少率或推进器效率比、进一步减小有效伴流率。

[0024] 技术方案4所述的本发明,其特征在于,相对于从螺旋桨的中心至上方的螺旋桨中心线、将朝向螺旋桨旋转方向的倾斜角在螺旋桨的旋转方向上设为30度以上60度以下的角度范围。根据技术方案4所述的本发明,通过将导管主体的导管中心线的朝向螺旋桨旋转方向的倾斜角设为30度以上60度以下的角度范围,能够使导管主体或支承装置面向马力减少率高的区域,因此能够提供节能效果好的船尾用导管。

[0025] 技术方案5所述的本发明,其特征在于,导管主体的前后方向的截面形成为向内侧凸起的叶片型。根据技术方案5所述的本发明,通过利用由叶片型产生的升力的推进方向分量(推力分量),能够提高推力减少率、提高推进效率。

[0026] 技术方案6所述的本发明,其特征在于,使后端圆弧部的半径比在前端上形成的前端圆弧部的半径更小。根据技术方案6所述的本发明,通过减缓流入在导管主体更下游的螺旋桨的平均流速,能够使有效伴流率减小,并且能够增加在导管主体的前端一侧的推力分量而提高推进力。

[0027] 技术方案7所述的本发明,其特征在于,使导管主体的假想中心轴与螺旋桨的旋转中心轴一致。根据技术方案7所述的本发明,设计或装备容易。

[0028] 技术方案8所述的本发明,其特征在于,使导管主体的假想中心轴从螺旋桨的旋转中心轴错开。根据技术方案8所述的本发明,例如能够将导管主体错开到与由船体或螺旋桨产生的非对称的水流对应的推进力升高的位置。

[0029] 技术方案9所述的本发明,其特征在于,在侧面观察船体的状态下,使导管主体的假想中心轴相对于螺旋桨的旋转中心轴倾斜。根据技术方案9所述的本发明,能够以利用船尾部的水流进一步提高推进力的方式安装导管主体。

[0030] 技术方案10所述的本发明,其特征在于,导管主体经由作为支承装置的支柱而安装在船体的船尾管或覆盖船尾管的船尾的端部上。根据技术方案10所述的本发明,容易设置导管主体,特别是容易在相对于螺旋桨的适当位置配置导管主体。

[0031] 技术方案11所述的本发明,其特征在于,将支柱的截面形成为向内侧凸起的叶片型。根据技术方案11所述的本发明,在支柱上也能够利用由叶片型产生的升力的推进方向分量(推力分量)。

[0032] 技术方案12所述的本发明,其特征在于,支柱形成为扭曲的形状,由此使朝向螺旋桨的水流相对于螺旋桨的旋转方向对流。根据技术方案12所述的本发明,能够提高螺旋桨

的推进力。

[0033] 技术方案13所述的本发明,其特征在于,支柱形成为导管主体侧前后宽度比船尾侧前后宽度更大。根据技术方案13所述的本发明,能够减少支柱的阻力而提高推进力。

[0034] 在与技术方案14所述的本发明对应的船尾用附加物中,船尾用附加物被安装于螺旋桨的前方,所述螺旋桨安装在船体的船尾上,支承圆弧状的假想导管主体的一对支柱以一对支柱之间的角度为180度至270度的角度范围的方式安装在船尾上;形成在假想导管主体的后端的假想后端圆弧部的半径设为螺旋桨的半径的50%以下20%以上;在从后方向前方观察船体的状态下,相对于螺旋桨的上下方向的螺旋桨中心线、一对支柱的支柱中心线在螺旋桨的旋转方向上具有倾斜。根据技术方案14所述的本发明,不装配导管主体而将一对支柱以一对支柱之间的角度为180度至270度的角度范围的方式安装在船尾上,由此即使将支柱附加在船体上也不会增加船体的阻力并能够改善船壳效率。此外,通过将形成在假想导管主体的后端的假想后端圆弧部的半径设为螺旋桨的半径的50%以下20%以上,船尾用附加物和螺旋桨的干涉变大、能够减小有效伴流率。此外,一对支柱的支柱中心线相对于螺旋桨中心线在螺旋桨的旋转方向上具有倾斜,由此与没有倾斜的情况相比较,能够提高推力减少率或推进器效率比、进一步减小有效伴流率。

[0035] 技术方案15所述的本发明,其特征在于,相对于从螺旋桨的中心至上方的螺旋桨中心线、将朝向螺旋桨的旋转方向的倾斜角在螺旋桨的旋转方向上设为30度以上60度以下的角度范围。根据技术方案15所述的本发明,通过将一对支柱的支柱中心线的朝向螺旋桨旋转方向的倾斜角设为30度以上60度以下,能够使支承装置面向马力减少率高的区域,因此能够提供节能效果好的船尾用附加物。

[0036] 与技术方案16所述的本发明对应的船尾用导管的设计方法,在设计船尾用导管时,具备以下步骤:设定与圆弧状的导管主体相同半径的整周导管的步骤;根据使用了整周导管的船体的数值计算来进行阻力/自航计算的步骤;由阻力/自航计算结果求出作用在整周导管的表面上的船体推进方向的流体力分布及/或从整周导管的后方到螺旋桨表面的流速/流向分布的步骤;基于流体力分布及/或从整周导管的后方到螺旋桨表面的流速/流向分布、从整周导管决定圆弧状的导管主体的形状的步骤。根据技术方案16所述的本发明,能够基于作用在整周导管的表面上的船体推进方向的流体力分布及/或从整周导管的后方到螺旋桨表面的流速/流向分布来进行设计。

[0037] 技术方案17所述的本发明,其特征在于,具备设定支承装置的安装数量的步骤,并执行如下步骤:使用设定后的支承装置的条件,根据船体的数值计算来进行阻力/自航计算。根据技术方案17所述的本发明,能够进行考虑了支承装置的影响的设计。

[0038] 技术方案18所述的本发明,其特征在于,流体力分布为推力分布和阻力分量分布。根据技术方案18所述的本发明,能够容易地进行导管形状的切出。

[0039] 与技术方案19所述的本发明对应的装备船尾用导管的船舶,在船装备船尾用导管。根据技术方案19所述的本发明,能够降低在导管主体上施加的阻力,并且提供节能效果好的船舶。

[0040] 技术方案20所述的本发明,其特征在于,船体为双轴船尾双体型的船体。根据技术方案20所述的本发明,能够降低在导管主体上施加的阻力,并且提供节能效果好的双轴船尾双体型的船舶。

[0041] 技术方案21所述的本发明,其特征在于,船体为现有的船体,在船体上后装了船尾用导管。根据技术方案21所述的本发明,也能够应用于相对于现有的船体的阻力的降低和节能效果的提高。

[0042] 发明效果

[0043] 根据本发明的船尾用导管,通过将导管主体形成为90度至140度的角度范围的圆弧状,即使将导管主体附加在船体上也不会增加船体的阻力并能够改善船壳效率。此外,通过将形成在导管主体的后端的后端圆弧部的半径设为螺旋桨的半径的50%以下20%以上,导管主体和螺旋桨的干涉变大、能够减小有效伴流率。此外,以导管主体的导管中心线相对于螺旋桨的上下方向的螺旋桨中心线、在螺旋桨的旋转方向上具有倾斜的方式安装导管主体,由此与没有倾斜的情况相比较,能够提高推力减少率或推进器效率比、进一步减小有效伴流率。

[0044] 此外,相对于螺旋桨的中心至上方的螺旋桨中心线、将朝向螺旋桨旋转方向的倾斜角在螺旋桨的旋转方向上设为大于0度且60度以下的角度范围的情况下,通过将导管主体的导管中心线的朝向螺旋桨旋转方向的倾斜角设为大于0度且60度以下,能够使导管主体或支承装置面向马力减少率高的区域,因此能够提供节能效果好的船尾用导管。

[0045] 根据本发明的船尾用导管,将导管主体形成为180度至270度的角度范围的圆弧状,由此即使将导管主体附加在船体上也不会增加船体的阻力并能够改善船壳效率。此外,通过将形成在导管主体的后端的后端圆弧部的半径设为螺旋桨的半径的50%以下20%以上,导管主体和螺旋桨的干涉变大、能够减小有效伴流率。此外,以导管主体的导管中心线相对于螺旋桨的上下方向的螺旋桨中心线、在螺旋桨的旋转方向上具有倾斜的方式安装导管主体,由此与没有倾斜的情况相比较,能够提高推力减少率或推进器效率比、进一步减小有效伴流率。

[0046] 此外,从相对于螺旋桨的中心至上方的螺旋桨中心线、将朝向螺旋桨旋转方向的倾斜角在螺旋桨的旋转方向上设为30度以上60度以下的角度范围的情况下,能够使导管主体或支承装置面向马力减少率高的区域,因此能够提供节能效果好的船尾用导管。

[0047] 此外,将导管主体的前后方向的截面形成为向内侧凸起的叶片型的情况下,通过利用由叶片型产生的升力的推进方向分量(推力分量),能够提高推力减少率、提高推进效率。

[0048] 此外,使后端圆弧部的半径比在前端上形成的前端圆弧部的半径更小的情况下,通过减缓流入在导管主体更下游的螺旋桨的平均流速,能够使有效伴流率减小,并且能够增加在导管主体的前端一侧的推力分量而提高推进力。

[0049] 此外,在使导管主体的假想中心轴与螺旋桨的旋转中心轴一致的情况下,设计或装备容易。

[0050] 此外,在使导管主体的假想中心轴从螺旋桨的旋转中心轴错开的情况下,例如能够将导管主体错开到与由船体或螺旋桨产生的非对称的水流对应而使推进力升高的位置。

[0051] 此外,在侧面观察船体的状态下,使导管主体的假想中心轴相对于螺旋桨的旋转中心轴倾斜的情况下,能够以利用船尾部的水流进一步提高推进力的方式安装导管主体。

[0052] 此外,在导管主体经由作为支承装置的支柱而安装在船体的船尾管或覆盖船尾管的船尾的端部上的情况下,容易设置导管主体,特别是容易在相对于螺旋桨的适当位置配

置导管主体。

[0053] 此外,在将支柱的截面形成为向内侧凸起的叶片型的情况下,在支柱上也能够利用由叶片型产生的升力的推进方向分量(推力分量)。

[0054] 此外,在将支柱形成为扭曲的形状,由此使朝向螺旋桨的水流相对于螺旋桨的旋转方向对流的情况下,能够提高螺旋桨的推进力。

[0055] 此外,在支柱形成为导管主体侧前后宽度比船尾侧前后宽度更大的情况下,能够减少支柱的阻力而提高推进力。

[0056] 根据本发明的船尾用附加物,不装配导管主体而将支承圆弧状的假想导管主体的一对支柱以一对支柱之间的角度为180度至270度的角度范围的方式安装在船尾上,由此即使将支柱附加在船体上也不会增加船体的阻力并能够改善船壳效率。此外,通过将形成在假想导管主体的后端的假想后端圆弧部的半径设为螺旋桨的半径的50%以下20%以上,船尾用附加物和螺旋桨的干涉变大、能够减小有效伴流率。此外,一对支柱的支柱中心线相对于螺旋桨中心线在螺旋桨的旋转方向上具有倾斜,由此与没有倾斜的情况相比较,能够提高推力减少率或推进器效率比、进一步减小有效伴流率。

[0057] 此外,相对于从螺旋桨的中心至上方的螺旋桨中心线、将朝向螺旋桨的旋转方向的倾斜角在螺旋桨的旋转方向上设为30度以上60度以下的角度范围的情况下,通过将一对支柱的支柱中心线的朝向螺旋桨旋转方向的倾斜角设为30度以上60度以下,能够使支承装置面向马力减少率高的区域,因此能够提供节能效果好的船尾用附加物。

[0058] 根据本发明的船尾用导管的设计方法,能够基于作用在整周导管的表面上的船体推进方向的流体力分布及/或从整周导管的后方到螺旋桨表面的流速/流向分布来进行设计。

[0059] 此外,具备设定支承装置的安装数量的步骤,并执行了使用设定后的支承装置的条件,根据船体的数值计算来进行阻力/自航计算的步骤的情况下,能够进行考虑了支承装置的影响的设计。

[0060] 此外,基于流体力分布的推力分布和阻力分量分布,由整周导管形状能够容易地进行导管形状的切出。

[0061] 根据具有本发明的船尾用导管的船舶,能够降低在导管主体上增加的阻力,并且提供节能效果好的船舶。

[0062] 此外,船体为双轴船尾双体型的船体的情况下,能够降低在导管主体上增加的阻力,并且提供节能效果好的双轴船尾双体型的船舶。

[0063] 此外,船体为现有的船体,在船体上后装了船尾用导管的情况下,也能够应用于相对于现有的船体的阻力的降低和节能效果的提高。

附图说明

[0064] 图1是示出本发明的第1实施方式的船尾用导管安装后的状态的船舶的要部侧视图。

[0065] 图2是示出从后方向前方观察该船舶的状态的要部主视图。

[0066] 图3是从斜后方看到的该船舶的要部立体图。

[0067] 图4是本实施方式的船尾用导管的立体图。

- [0068] 图5是示出该船尾用导管的说明图。
- [0069] 图6是本发明的其他的实施方式的船尾用导管的立体图。
- [0070] 图7是示出本发明的另一实施方式的船尾用导管的说明图。
- [0071] 图8是示出本发明的另一实施方式的船尾用导管的说明图。
- [0072] 图9是示出本发明的另一实施方式的船尾用导管的说明图。
- [0073] 图10是示出本发明的另一实施方式的船尾用导管的说明图。
- [0074] 图11是应用于本实施方式的船体的船体主要项目以及三维形状侧视图。
- [0075] 图12是示出与本实施方式的船尾用导管相同半径的整周导管的导管主要项目以及三维形状的附图。
- [0076] 图13是示出在本实施方式中使用的螺旋桨的螺旋桨主要项目的附图。
- [0077] 图14是示出相对于在本实施方式中应用的船体的导管以及螺旋桨的安装位置的附图。
- [0078] 图15是整周导管的推力分量以及阻力分量分布的周向分布图。
- [0079] 图16是整周导管的表面上的推力分布和阻力分量分布的等高线图。
- [0080] 图17是示出基于图15所示的数据,将扇形的圆心角(角度范围) β 设为 $\beta=180$ 度、 $\beta=140$ 度、 $\beta=120$ 度时的推力比的图。
- [0081] 图18是示出对于圆心角(角度范围) β 来说能够获得有效的推力的导管形状的切出范围的图。
- [0082] 图19是示出导管的减速效果的图。
- [0083] 图20是示出导管主体的倾斜角 θ 和自航要素的关系的特性图。
- [0084] 图21是示出导管主体的倾斜角 θ 和马力减少率的关系的特性图。
- [0085] 图22是示出从后方向前方观察装备了船尾用导管的双轴船尾双体型的船舶的状态的要部主视图。
- [0086] 图23是示出从后方向前方观察装备了其他的船尾用导管的双轴船尾双体型的船舶的状态的要部主视图。
- [0087] 图24是示出本发明的第2实施方式的船尾用导管安装后的状态的船舶的要部侧视图。
- [0088] 图25是示出从后方向前方观察该船舶的状态的要部主视图。
- [0089] 图26是从斜后方看到的该船舶的要部立体图。
- [0090] 图27是本实施方式的船尾用导管的立体图。
- [0091] 图28是本发明的其他的实施方式的船尾用导管的主视图。
- [0092] 图29是图24至图27或图28示出的船尾用导管的侧剖视图。
- [0093] 图30是本发明的另一实施方式的船尾用导管的立体图。
- [0094] 图31是本发明的另一实施方式的船尾用导管的侧剖视图。
- [0095] 图32是本发明的另一实施方式的船尾用导管的侧剖视图。
- [0096] 图33是示出本发明的另一实施方式的船尾用导管的说明图。
- [0097] 图34是示出在试验中使用的肥大型船模型和螺旋桨模型的主要项目的附图。
- [0098] 图35是在试验中使用的部分导管模型的示意图。
- [0099] 图36是示出表示进行了试验的导管模型的主要项目的参数的附图。

- [0100] 图37是示出进行了试验的导管模型的主要项目的附图。
- [0101] 图38是示出导管主体的倾斜角 θ 和自航要素的关系的特性图。(第1模型)。
- [0102] 图39是示出导管主体的倾斜角 θ 和自航要素的关系的特性图。(第2模型)。
- [0103] 图40是示出导管主体的倾斜角 θ 和自航要素的关系的特性图。(第3模型)。
- [0104] 图41是示出导管主体的倾斜角 θ 和自航要素的关系的特性图。(第4模型)。
- [0105] 图42是示出导管主体的倾斜角 θ 和自航要素的关系的特性图。(第5模型)。
- [0106] 图43是示出导管主体的倾斜角 θ 和马力减少率的关系的特性图。
- [0107] 图44是示出导管主体的倾斜角 θ 和自航要素的关系的特性图。
- [0108] 图45是示出导管主体的倾斜角 θ 和马力减少率的关系的特性图。
- [0109] 图46是示出使用在试验中实施的部分导管模型的自航试验的全部结果的图。
- [0110] 图47是示出从后方向前方观察装备了船尾用导管的双轴船尾双体型的船舶的状态的要部主视图。
- [0111] 图48是示出从后方向前方观察装备了其他的船尾用导管的双轴船尾双体型的船舶的状态的要部主视图。

具体实施方式

- [0112] 使用附图对本发明的第1实施方式的船尾用导管进行说明。
- [0113] 图1是示出该船尾用导管安装后的状态的船舶的要部侧视图,图2是示出从后方向前方观察该船舶的状态的要部主视图,图3是从斜后方看到的该船舶的要部立体图。
- [0114] 如图1所示,本实施方式的船尾用导管10被安装于安装在船体1的船尾2上的螺旋桨3的前方。在图1中,虽然船尾用导管10安装在覆盖船尾管的船尾2的端部上,但也可以安装在船体1的船尾管上。
- [0115] 如图1至图3所示,船尾用导管10由导管主体11和支承装置12构成。导管主体11利用支承装置12被安装在船尾2上。
- [0116] 导管主体11被形成为圆弧状,被配置在比螺旋桨3的旋转中心轴 X_p 更上部。另外,圆弧状是:船尾用导管10大致呈圆弧的圆弧状,包括 $\pm 5\%$ 左右的变形以及用于平滑地连结导管主体11和支承装置12的接合部的R。
- [0117] 图4是本实施方式的船尾用导管的立体图,图5是示出该船尾用导管的说明图。
- [0118] 导管主体11被形成为圆心角(角度范围) β 为90度至140度的圆弧状。通过使导管主体11形成这样的圆心角 β 的圆弧状,不会增加导管主体11的整体阻力系数并能够改善船壳效率。
- [0119] 使形成在导管主体11的后端的后端圆弧部11r的半径 R_r 比在前端形成的前端圆弧部11f的半径 R_f 更小。像这样地,使后端圆弧部11r的半径 R_r 比前端圆弧部11f的半径 R_f 更小,由此能够减缓流入在导管主体11更下游的螺旋桨3的平均流速,并且能够增加在导管主体11的前端一侧的推力分量而提高推进力。
- [0120] 另外,后端圆弧部11r的半径 R_r 优选是设为图1或图2示出的螺旋桨3的半径的50%以下20%以上。将后端圆弧部11r的半径 R_r 设为螺旋桨3的半径的50%以下20%以上,由此能够使导管主体11和螺旋桨3的干涉变大。若后端圆弧部11r的半径 R_r 变大为超过螺旋桨3的半径的50%,则有效伴流率上升、阻力也变大,因而不优选。此外,因为螺旋桨3的轴半径

一般是螺旋桨3的半径的16~18%，所以优选是将后端圆弧部11r的半径 R_r 为螺旋桨3的半径的20%以上。此外，将后端圆弧部11r的半径 R_r 设为螺旋桨3的半径的50%以下20%以上，在产生最大螺旋桨3的推力的半径的70%~80%的附近不会碰到通过导管主体11内并变快的水流、而是导向螺旋桨3的叶片根部，减缓螺旋桨3表面的平均流速从而提高有效伴流率。

[0121] 如图4所示，支承装置12由连接在导管主体11的两侧的支柱12a和将该支柱12a安装在船尾2的安装部12b构成。支柱12a截面形成为向内侧凸起的叶片型。像这样地将支柱12a的截面设为叶片型，由此在支柱12a上也能够利用由叶片型产生的升力的推进方向分量（推力分量）。

[0122] 使支柱12a的导管主体侧前后宽度 L_y 比船尾侧前后宽度 L_x 更大。像这样地，使导管主体侧前后宽度 L_y 相对于安装部12b侧即船尾侧前后宽度 L_x 大，由此能够减少支柱的阻力、有效地利用水流从而提高推进力。

[0123] 另外，也可以去除呈环状的安装部12b，而将支柱12a直接安装于覆盖船尾管的船尾2的端部或船体1的船尾管。

[0124] 如图5所示，导管主体11的前后方向的截面11s形成为向内侧凸起的叶片型。像这样地，将截面11s形成为向内侧凸起的叶片型，由此能够使导管主体11的前端一侧产生朝向船体1的推进方向的升力，提高推进效率。

[0125] 此外，如图5所示，导管主体11使连结导管主体11的圆弧的中心的假想中心轴 X_d 与螺旋桨3的旋转中心轴 X_p 一致。通过使假想中心轴 X_d 与旋转中心轴 X_p 一致，设计或装备变得容易。

[0126] 另外，假想中心轴 X_d 未必一定要与导管主体11的全部圆弧面的中心对应。例如，存在中心部和两侧部的半径略微不同的情况、或前端圆弧部11f的圆心角 β 和后端圆弧部11r的圆心角 β 不同的情况，导管主体11不必是完全的圆弧，也可以被形成为大致圆弧状。

[0127] 图6是第1实施方式中的其他的实施方式的船尾用导管的立体图。

[0128] 本实施方式的船尾用导管10使用设为扭曲形状的支柱12e代替支柱12a，使朝向螺旋桨3的水流对流。即，支柱12e设为向与螺旋桨3的旋转相反的方向扭曲的扭曲形状。像这样地，使用设为扭曲形状的支柱12e使朝向螺旋桨3的水流相对于螺旋桨3的旋转方向对流，由此能够提高螺旋桨3的推进力。

[0129] 另外，也能够采用以下的构造：将支柱12a或支柱12e和导管主体11安装在船体1上，或者不使用支柱12a或支柱12e而将导管主体11直接安装在船体1上。

[0130] 图7是示出第1实施方式中的另一实施方式的船尾用导管的说明图。

[0131] 在图7中，使导管主体11的假想中心轴 X_d 从螺旋桨3的旋转中心轴 X_p 错开。像这样地，使假想中心轴 X_d 从旋转中心轴 X_p 错开，由此能够对应于由船体1或船尾2、或者螺旋桨3产生的非对称的水流，并在推进力变高的位置上设置船尾用导管10。

[0132] 图8是示出第1实施方式中的另一实施方式的船尾用导管的说明图。

[0133] 在图8中，从侧面观察船体1的状态下，使导管主体11的假想中心轴 X_d 相对于螺旋桨3的旋转中心轴 X_p 倾斜。像这样地，使假想中心轴 X_d 相对于旋转中心轴 X_p 倾斜，由此能够对应于朝向船尾2下方的水流而提高推进力的方式安装船尾用导管10。

[0134] 图9以及图10是示出第1实施方式中的另一实施方式的船尾用导管的说明图。

[0135] 本实施方式的船尾用导管10以如下方式利用支承装置12将导管主体11安装在船

尾2上:在从后方向前方观察船体1的状态下,相对于螺旋桨3的上下方向的螺旋桨中心线 X_v ,导管主体11的导管中心线 Y_d 在螺旋桨3的旋转方向上具有倾斜。

[0136] 在图9中,示出了在从后方向前方观察船体1的状态下螺旋桨3为顺时针旋转A的情况。像这样地,在螺旋桨3为顺时针旋转A的情况下,通过在右上象限配置导管主体11,能够提高推力减少率或推进器效率比、减小有效伴流率。

[0137] 另外,在图9中,示出了将导管主体11的圆心角 β 设为120度、从相对于螺旋桨3的上下方向的中心线 X_v 呈对称的位置向右舷侧旋转40度后安装导管主体11的情况。如图15中所示,从后方看到的整周导管,若将12点的位置设为 θ (倾斜角)=0度、将顺时针旋转A的方向设为正,则在螺旋桨3为顺时针旋转A的情况下,导管主体11在 θ =负30度(左舷侧30度)至 θ =正90度(右舷侧90度)的范围内倾斜,以导管主体11相对于螺旋桨3的上下方向的中心线 X_v 呈非对称的方式安装船尾用导管10,由此在右上象限配置导管主体11,能够提高马力减少率。

[0138] 此处,亦如图9所示,特别是在导管主体11的圆心角 β 超过90度的情况下,虽然导管主体11必然位于右上象限以外的象限,但通过将导管主体11的局部配置在右上象限,能够提高推力减少率或推进器效率比、减小有效伴流率。其结果,通过船尾用导管10,能够提高马力减少率并提高节能效果。

[0139] 在图10中,示出了在从后方向前方观察船体1的状态下螺旋桨3为逆时针旋转B的情况。像这样地,在螺旋桨3为逆时针旋转B的情况下,通过将导管主体11配置在左上象限,能够提高推力减少率或推进器效率比、减小有效伴流率。

[0140] 另外,在图10中,示出了使导管主体11的圆心角 β 为90度、从相对于螺旋桨3的上下方向的中心线 X_v 成呈对称的位置向右舷侧旋转45度后安装导管主体11的情况。在螺旋桨3为逆时针旋转B的情况下,因为图15中所示的数据和正负相反,所以导管主体11在 θ =负30度(右舷侧30度)至 θ =正90度(左舷侧90度)的范围内倾斜,以导管主体11相对于螺旋桨3的上下方向的中心线 X_v 呈非对称的方式安装船尾用导管10,由此在左上象限配置导管主体11,能够提高马力减少率。

[0141] 此处,亦如图10所示,即便在导管主体11的圆心角 β 为90度的情况下,虽然导管主体11也会位于左上象限以外的象限,但通过将导管主体11的局部配置在左上象限,能够提高推力减少率或推进器效率比、减小有效伴流率。

[0142] 如图9以及图10中说明的那样,在从后方向前方观察船体1的状态下,相对于螺旋桨3的上下方向的螺旋桨中心线 X_v ,导管主体11的导管中心线 Y_d 朝向螺旋桨3的旋转方向倾斜。而且,相对于从螺旋桨3的中心至上方的螺旋桨中心线(12点的方向),在螺旋桨3的旋转方向上使朝向螺旋桨3的旋转方向的导管中心线 Y_d 的倾斜角 θ 为负30度至正90度的范围(在该情况下,也包含倾斜角 θ =0度)。更优选是朝向螺旋桨3的旋转方向的导管中心线 Y_d 的倾斜角 θ 的角度范围为螺旋桨3的旋转方向上大于0度且60度以下。

[0143] 另外,导管主体11的圆心角 β 形成为90度至140度的角度范围的圆弧状。此外,如图5所示,形成在导管主体11的后端的后端圆弧部11r的半径 R_r 设为螺旋桨3的半径的50%以下20%以上。

[0144] 接着对第1实施方式的船尾用导管的设计方法进行以下说明。

[0145] 在本实施方式中,使用提高了船尾肥大度的形状的巴拿马散货船(PxBC)的船体。

[0146] 图11示出了关于应用的船体的船体主要项目以及三维形状侧视图。

[0147] 图12示出了关于与本实施方式的船尾用导管相同半径的整周导管的导管主要项目以及三维形状。

[0148] 在设计本实施方式的船尾用导管10时,首先设定与圆弧状的导管主体11相同半径的整周导管。

[0149] 此处,作为整周导管,使用所谓Weather Adapted Duct(WAD)作为基本形状的导管。

[0150] 在图12中, $D_{T.E.}$ 为导管后端直径, D_p 为螺旋桨直径, L_d 为导管叶片截面弦长, β 为叶片截面具有的开角。

[0151] 图13示出了关于使用的螺旋桨的螺旋桨主要项目。

[0152] 在图13中, H/D_p 表示间距比, aE 表示展开面积比, Z 表示叶片数。

[0153] 图14示出了相对于船体的导管以及螺旋桨的安装位置。

[0154] 在船体的船首垂线(FP)上取坐标原点,将从FP至船尾垂线(AP)的方向设为x轴正方向、从左舷至右舷的方向设为y轴正方向、从龙骨(keel)至甲板(deck)的方向设为z轴正方向。此外,将船长设为1(即 $x=0.0$ 为FP, $x=1.0$ 为AP)。

[0155] 如从图14导出的那样,导管后端和螺旋桨前缘具有约为5% D_p 的间隙,导管中心与轴中心线一致。

[0156] 接着,设定船型/导管/螺旋桨后,根据使用了整周导管的船体的数值计算来进行阻力/自航计算。

[0157] 使用图11至图14所示的船型/导管/螺旋桨进行CFD(Computational Fluid Dynamics)解析。

[0158] CFD解析的结果是:与无导管的船型相比,有导管的船型没有增加阻力,并且船壳效率改善了约3.2%。认为无论是否附加了导管,整体阻力系数几乎没有增加的理由是因为导管自身出现了推力。

[0159] 接着,由阻力/自航计算结果求出整周导管的内表面的流体力分布。

[0160] 图15示出了整周导管的推力分量以及阻力分量分布的周向分布。

[0161] 在图15中,从后方看整周导管,将12点的位置设为倾斜角 θ 为0度、从12点的位置顺时针旋转方向设为正方向。此外,在图15中,纵轴 C_{tx} 为x方向流体力,正值(0线以上)为阻力、负值(0线以下)为推进力。

[0162] 如图15所示,螺旋桨3未工作时(图中虚线),x方向流体力($C_{txIduct}$)在整周上都为正值,即为阻力(resistance)。

[0163] 但是,若螺旋桨3工作,则 $C_{txIduct}$ 在 $0^\circ < \theta < 45^\circ$ 、 $288^\circ < \theta < 360^\circ$ 附近为负值,即作为推力(thrust)作用。认为该推力分量是在螺旋桨3工作时,即使安装了导管时也没有增加整体阻力系数的要因。

[0164] 图16是整周导管的表面上的推力分布和阻力分量分布的等高线图,以三维形式示出了图15所示的阻力/推力分量在导管表面上如何地分布。

[0165] 在图16中可知,在图15中看到的导管的推力分量主要在导管的前端一侧的上表面内侧产生(图中用箭头示出的区域Z)。

[0166] 即,若将扇形的圆心角设为 β ,则产生推力分量的区域Z呈被 $0^\circ < \beta < 180^\circ$ 的范围围

成的扇形部分。虽然推力本身也在导管侧面的内侧附近产生,但因为该部分的导管外侧作用有比该推力更大的阻力,所以如图15所示的倾斜角 θ 为90度附近示出的那样,作为在导管弦长方向上积分后的整体的流体力变为阻力。

[0167] 像这样地,由阻力/自航计算结果求出整周导管的内表面的流体力分布后,基于流体力分布从整周导管决定圆弧状的导管主体11的形状。此处,流体力分布为推力分布和阻力分量分布。

[0168] 当基于流体力分布从整周导管决定圆弧状的导管主体11的形状时,通过使用推力分布和阻力分量分布的等高线图(图16)及/或周向分布图(图15),能够容易地进行导管主体11的形状的切出。

[0169] 此外,也可以求出从整周导管的后方到螺旋桨表面的流速/流向分布。通过求出该流速/流向分布,能够进行考虑了有效伴流率的设计。另外,虽然能够单独使用该流速/流向分布或内表面的流体力分布来进行设计,也能够使用两者进行设计,使用两者能够实现更详细的设计。

[0170] 基于相对于90度至140度的角度范围的小型导管的导管设置角的节能率,决定导管主体11的形状和倾斜角 θ ,由此能够容易地进行导管主体11的形状的切出。

[0171] 另外,通过具备设定支承装置12的安装数的步骤,使用设定后的支承装置12的条件来执行根据船体1的数值计算进行阻力/自航计算的步骤,能够进行考虑了支承装置12的影响的设计。

[0172] 接着,对导管主体11的形状的切出范围进行说明。

[0173] 图17示出了基于图15所示的数据、将扇形的圆心角(角度范围) β 设为 $\beta=180$ 度、 $\beta=140$ 度、 $\beta=120$ 度时的推力比。

[0174] 此外,图18示出了对于圆心角(角度范围) β 来说能够获得有效的推力的导管形状的范围。

[0175] 在使用图15所示的数据将扇形的圆心角 β 设为 $\beta=180$ 度时的推力设为1的情况下, $\beta=140$ 度时,推力比为1.10; $\beta=120$ 度时,推力比为1.39。

[0176] 即,与 $\beta=180$ 度相比, $\beta=140$ 度、 $\beta=120$ 度时,推力分别增加约10%、40%。

[0177] 因此,虽然扇形的圆心角(角度范围) β 如图18中(a)的范围所示,以180度作为上限,能够形成90度至180度的圆弧状,但扇形的圆心角(角度范围) β 如图18中(b)的范围所示,更优选是以140度作为上限,形成90度至140度的圆弧状,如图18中(c)的范围所示,最优选是形成90度至120度的圆弧状。

[0178] 此外,若着眼于推力分量以及阻力分量,则如上所述地,x方向流体力为负值而成为推进力的范围是 $0^\circ < \theta < 45^\circ$ 、 $288^\circ < \theta < 360^\circ$ 附近,这些的中心位置在 346.5° 附近,若在象限中表示将扇形的圆心角 β 2等分的中心线,则存在于左上象限。因此,导管主体11优选是至少存在于左上象限,更优选是导管主体11的主要部分存在于左上象限。此外,在该情况下,作为结果,导管主体11以相对于螺旋桨3的上下方向的中心线 X_v 呈非对称的方式被配置。

[0179] 另外,x方向流体力为负值而成为推进力的范围除了根据上述的螺旋桨3的旋转方向变化之外,也根据船体1或船尾2的构造、螺旋桨3的特性而变化。

[0180] 另一方面,导管通过使导管后方的水流减速,螺旋桨3能够获得轴向的增益。

[0181] 图19是示出导管的减速效果的附图。

[0182] 图19(a)示出无导管的情况,图19(b)示出有导管的情况。

[0183] 在图19(b)中,用箭头Y所示的区域为能够观察到导管的减速效果的区域,从后方观察导管,以12点的位置作为中心,可知能够在左右舷分别约60度左右的区域获得导管的减速效果。

[0184] 由以上可知,导管出现推力的区域以及产生减速效果的区域大致一致,是从后方观察导管,以12点的位置作为中心,被圆心角 β 约120度的扇形围成的区域。

[0185] 因此,从图19所示的导管的减速效果来看,优选是使导管主体11面向包含约120度的相邻区域的90度至140度的区域,更优选是使导管主体11面向90度至120度的区域。

[0186] 另外,从费用的方面或装备的容易化的方面来看,使角度范围 β 小的90度至140度的导管主体11面向比螺旋桨3的旋转中心轴更上部的、特别是能够获得大推进方向分量(推力分量)的位置的情况下,从该导管的减速效果来说也是优选的配置。

[0187] 像以上的那样,在设计船尾用导管10时,本实施方式的船尾用导管10的设计方法是通过以下步骤进行的:设定与圆弧状的导管主体11相同半径的整周导管的步骤;根据使用了整周导管的船体1的数值计算来进行阻力/自航计算的步骤;由阻力/自航计算结果求出整周导管的内表面的流体力分布及/或从整周导管的后方到螺旋桨表面的流速/流向分布的步骤;基于流体力分布及/或从整周导管的后方到螺旋桨表面的流速/流向分布、从整周导管决定圆弧状的导管主体11的形狀的步骤,由此能够基于整周导管中的以往的设计方法,设计圆弧状的导管主体11。

[0188] 接着,将设计后的圆弧状的导管主体11,相对于螺旋桨3的上下方向的螺旋桨中心线 X_v 非对称地设置的效果进行说明。另外,通过使船尾用导管10具有:在从后方向前方观察船体1的状态下,相对于从螺旋桨3的中心至上方的螺旋桨中心线 X_v ,导管主体11的导管中心线 Y_d 在螺旋桨3的旋转方向上具有倾斜角 θ ,能够相对于螺旋桨3的上下方向的螺旋桨中心线 X_v 非对称地设置导管主体11。

[0189] 图20是示出导管主体的倾斜角和自航要素的关系的特性图,图21是示出导管主体的倾斜角和马力减少率的关系的特性图。

[0190] 在图20以及图21中,角度 θ 是在从后方向前方观察船体1的状态下,相对于螺旋桨3的上下方向的中心线 X_v 对称地设置导管主体11的情况,正倾斜角为向右舷侧倾斜,负倾斜角为向左舷侧倾斜。螺旋桨3朝顺时针旋转A旋转。此外,纵轴以无导管作为基准。

[0191] 在图20中,作为自航要素,示出推力减少率(1-t)、有效伴流率(1-w_{TM})、推进器效率比($\eta_a R$)。

[0192] 在图20以及图21中,用圆示出优选的倾斜角 θ 的位置。

[0193] 如图20以及图21所示,螺旋桨3为顺时针旋转A的情况下,导管主体11在从负30度(左舷侧30度)到正90度(右舷侧90度)的范围内倾斜,以导管主体11相对于螺旋桨3的上下方向的中心线 X_v 呈非对称地安装船尾用导管10,由此能够提高马力减少率。另外,螺旋桨3为逆时针旋转B的情况下,导管主体11在从右舷侧30度到左舷侧90度的范围内倾斜,以导管主体11相对于螺旋桨3的上下方向的中心线 X_v 呈非对称地安装船尾用导管10,能够提高马力减少率。预先设计后的导管主体11的扇形的圆心角 β 即使是90度至140度、或者是90度至120度,将导管中心线 Y_d 朝向螺旋桨3的旋转方向的倾斜角设为相对于螺旋桨中心线 X_v 在螺

螺旋桨3的旋转方向上大于0度且60度以下的角度范围,也能够覆盖图21中的马力减少率的1个峰或2个峰,使导管主体11或支柱12a面向马力减少率高的区域。

[0194] 另外,取得了图20、图21的数据的船体主要项目或螺旋桨主要项目等,与获得了图15的数值计算结果时的图11的船体主要项目或图13的螺旋桨主要项目不同。

[0195] 图22以及图23是示出从后方向前方观察装备了船尾用导管的双轴船尾双体型的船舶的状态的要部主视图。

[0196] 在图22以及图23中,在船体1中,右舷侧的艉鳍的船尾管2R上设置有右舷侧螺旋桨3R,左舷侧的艉鳍的船尾管2L上设置有左舷侧螺旋桨3L。

[0197] 在图22中,示出了右舷侧螺旋桨3R为逆时针旋转B、左舷侧螺旋桨3L为顺时针旋转A的内旋的旋转。

[0198] 像这样地,在内旋的旋转的双轴船尾双体型的船舶中,与右舷侧螺旋桨3R对应的右舷侧船尾用导管10R在左上象限配置导管主体11R、与左舷侧螺旋桨3L对应的左舷侧船尾用导管10L在右上象限配置导管主体11L,由此能够提高推力减少率或推进器效率比、减小有效伴流率。

[0199] 在图23中,示出了右舷侧螺旋桨3R为顺时针旋转A、左舷侧螺旋桨3L为逆时针旋转B的外旋的旋转。

[0200] 像这样地,在外旋的旋转的双轴船尾双体型的船舶中,与右舷侧螺旋桨3R对应的右舷侧船尾用导管10R在右上象限配置导管主体11R、与左舷侧螺旋桨3L对应的左舷侧船尾用导管10L在左上象限配置导管主体11L,由此能够提高推力减少率或推进器效率比、减小有效伴流率。

[0201] 像这样地,本实施方式的船尾用导管10也能够应用于双轴船尾双体型的船体1,能够降低在导管主体11上施加的阻力,并且提供节能效果好的双轴船尾双体型的船舶。

[0202] 此外,本实施方式的船尾用导管10也能够相对于现有的船体1以后装的方式安装。在该情况下,也能够应用于相对于现有的船体1的阻力的降低和节能效果的提高。

[0203] 接着,利用附图对本发明的第2实施方式的船尾用导管进行说明。

[0204] 图24是示出安装了该船尾用导管的状态的船舶的要部侧视图,图25是示出从后方向前方观察该船舶的状态的要部主视图,图26是从斜后方看到的该船舶的要部立体图。

[0205] 如图24所示,本实施方式的船尾用导管10被安装于安装在船体1的船尾2上的螺旋桨3的前方。在图24中,虽然船尾用导管10安装在覆盖船尾管的船尾2的端部上,但也可以安装在船体1的船尾管上。

[0206] 如图25以及图26所示,船尾用导管10由导管主体11和支承装置12构成。导管主体11利用支承装置12被安装在船尾2上。

[0207] 通过以下的方式,导管主体11利用支承装置12被安装在船尾2上:在从后方向前方观察船体1的状态下,相对于螺旋桨3的上下方向的螺旋桨中心线 X_v ,导管主体11的导管中心线 Y_d 在螺旋桨3的旋转方向上具有倾斜。

[0208] 图27是本实施方式的船尾用导管的立体图。

[0209] 导管主体11是圆心角(角度范围) β 为180度至270度的圆弧状,更优选是被形成为225度至255度的圆弧状。通过将导管主体11形成为这样的圆心角 β 的圆弧状,能够不会由于导管主体11而导致整体阻力系数增加,从而改善船壳效率。另外,圆弧状是指:船尾用导管

10大致呈圆弧的圆弧状,包括±5%左右的变形以及用于平滑地连结导管主体11和支承装置12的接合部的R。

[0210] 使形成在导管主体11的后端的后端圆弧部11r的半径 R_r 比在前端形成的前端圆弧部11f的半径 R_f 更小。像这样地,使后端圆弧部11r的半径 R_r 比前端圆弧部11f的半径 R_f 更小,由此能够减缓流入在导管主体11更下游的螺旋桨3的平均流速,并且能够增加在导管主体11的前端一侧的推力分量而提高推进力。

[0211] 另外,后端圆弧部11r的半径 R_r 优选是设为图24或图25所示的螺旋桨3的半径的50%以下20%以上。将后端圆弧部11r的半径 R_r 设为螺旋桨3的半径的50%以下20%以上,由此能够使导管主体11和螺旋桨3的干涉变大。若后端圆弧部11r的半径 R_r 变大为超过螺旋桨3的半径的50%,则有效伴流率上升、阻力也变大,因而不优选。此外,因为螺旋桨3的轴半径一般是螺旋桨3的半径的16~18%,所以优选是将后端圆弧部11r的半径 R_r 设为螺旋桨3的半径的20%以上。此外,将后端圆弧部11r的半径 R_r 设为螺旋桨3的半径的50%以下20%以上,在产生最大螺旋桨3的推力的半径的70%~80%的附近不会碰到通过导管主体11内并变快的水流、而是导向螺旋桨3的叶片根部,减缓螺旋桨3表面的平均流速从而提高有效伴流率。

[0212] 支承装置12由连接在导管主体11的两侧的支柱12a和将该支柱12a安装在船尾2上的安装部12b构成。支柱12a截面形成为向内侧凸起的叶片型。像这样地,将支柱12a的截面设为叶片型,由此在支柱12a上也能够利用由叶片型产生的升力的推进方向分量(推力分量)。

[0213] 使支柱12a的导管主体侧前后宽度 L_y 比船尾侧前后宽度 L_x 更大。像这样地,使导管主体侧前后宽度 L_y 相对于安装部12b侧即船尾侧前后宽度 L_x 大,由此能够减少支柱的阻力、有效地利用水流从而提高推进力。

[0214] 另外,也可以去除呈环状的安装部12b,而将支柱12a直接安装在覆盖船尾管的船尾2的端部上或船体1的船尾管上。

[0215] 图28是第2实施方式中的其他实施方式的船尾用导管的主视图。

[0216] 如图28所示,支承装置12除了在导管主体11的两侧连接的一对支柱12a以外,也可以设置支柱12c。

[0217] 在图28中,示出了沿着导管中心线 Y_d 设置支柱12c的情况。支柱12c设置在从导管中心线 Y_d 至60度以内的角度范围,更优选是设置在从导管中心线 Y_d 至30度以内的角度范围。像这样地设置支柱12c,也能够不增加船体1的阻力而提高导管主体11的强度、以及导管主体11在船尾2的端部上或船尾管上的安装强度。

[0218] 图29是图24至图27或图28所示的船尾用导管的侧剖视图。

[0219] 如图29所示,导管主体11的前后方向的截面11s形成为向内侧凸起的叶片型。像这样地,将截面11s形成为向内侧凸起的叶片型,由此能够使导管主体11的前端一侧产生朝向船体1的推进方向的升力,提高推进效率。

[0220] 此外,如图29所示,导管主体11使连结导管主体11的圆弧的中心的假想中心轴 X_d 与螺旋桨3的旋转中心轴 X_p 一致。通过使假想中心轴 X_d 与旋转中心轴 X_p 一致,设计或装备变得容易。

[0221] 另外,假想中心轴 X_d 未必一定要与导管主体11的全部圆弧面的中心对应。例如,存

在中心部和两侧部的半径略微不同的情况、或前端圆弧部11f的圆心角 β 和后端圆弧部11r的圆心角 β 不同的情况,导管主体11不必是完全的圆弧,也可以被形成为大致圆弧状。

[0222] 图30是第2实施方式中的另一实施方式的船尾用导管的立体图。

[0223] 本实施方式的船尾用导管10使用设为扭曲形状的支柱12e代替支柱12a,使朝向螺旋桨3的水流对流。即,支柱12e设为向与螺旋桨3的旋转相反的方向扭曲的扭曲形状。像这样地,使用设为扭曲形状的支柱12e使朝向螺旋桨3的水流相对于螺旋桨3的旋转方向对流,由此能够提高螺旋桨3的推进力。

[0224] 另外,也能够采用如下的构造:将支柱12a或支柱12e和导管主体11安装在船体1上,或者不使用支柱12a或支柱12e而将导管主体11直接安装在船体1上。

[0225] 图31是第2实施方式中的另一实施方式的船尾用导管的侧剖视图。

[0226] 在图31中,使导管主体11的假想中心轴 X_d 从螺旋桨3的旋转中心轴 X_p 错开。像这样地,使假想中心轴 X_d 从旋转中心轴 X_p 错开,由此能够对应于由船体1或船尾2、或者螺旋桨3产生的非对称的水流,并在推进力变高的位置上设置船尾用导管10。

[0227] 图32是第2实施方式中的另一实施方式的船尾用导管的侧剖视图。

[0228] 在图32中,从侧面观察船体1的状态下,使导管主体11的假想中心轴 X_d 相对于螺旋桨3的旋转中心轴 X_p 倾斜。像这样地,使假想中心轴 X_d 相对于旋转中心轴 X_p 倾斜,由此能够以对应于朝向船尾2下方的水流而提高推进力的方式安装船尾用导管10。

[0229] 图33是示出第2实施方式中的另一实施方式的船尾用导管的说明图。

[0230] 在图33中,示出了在从后方向前方观察船体1的状态下螺旋桨3为逆时针旋转B的情况。

[0231] 示出了将导管主体11的圆心角 β 设为210度、将倾斜角 θ 设为60度而安装本实施方式的船尾用导管10的情况。

[0232] 接着,基于试验结果对导管主体11的周向的各部分与船尾水流的关系给予自航要素的影响进行说明。

[0233] 在本试验中,将圆心角 β 设为120度的导管主体11作为部分导管模型使用,变更周向位置(导管设置角 θ)而进行自航试验,并对部分导管模型的周向部分与自航要素的关系进行调查。

[0234] 此外,在本试验中,在肥大型船的模型船上设置部分导管模型,使部分导管模型的设置角(本实施方式中的倾斜角 θ)变化而进行自航试验,并调查了部分导管模型的设置角与自航要素的关系。

[0235] 图34是在试验中使用的肥大型船模型和螺旋桨模型的主要项目,图35是部分导管模型的示意图。

[0236] 另外,在部分导管模型中,将本实施方式中的支柱12a称作鳍进行说明。此外,将本实施方式中的安装部12b作为环状部件而覆盖设置在模型船的船尾管上,在自航试验时,通过旋转环状的部分使设置角 θ 变化。

[0237] 从船尾侧看,导管设置角 θ 以正上方为0度,向右旋(顺时针)而使角度增加。因此12点位置为0度、3点位置为90度、6点位置为180度、9点位置为270度。

[0238] 图36示出表示进行试验后的导管模型的主要项目的参数,图37示出进行试验后的导管模型的主要项目。

[0239] 此外, D_{di} 为导管入口相对于螺旋桨直径的直径比, D_{do} 为导管出口相对于螺旋桨直径的直径比, $D_{di}538$ 示出导管入口相对于螺旋桨直径的直径比为 53.8%, $D_{do}493$ 示出导管出口相对于螺旋桨直径的直径比为 49.3%。 $\alpha 5$ 示出部分导管模型的开角为 5 度, $\beta 120$ 示出导管圆心角为 120 度。

[0240] 将导管入口处的导管直径设为恒定, 使导管的开角 α 变化。关于部分导管模型, 将导管长度 L_d 固定为螺旋桨直径 D_p 的 25.5%, 使开角 α 以 3 度的间隔从 5 度到 14 度之间变化。此外, 参考部分导管模型的试验结果、对圆心角为 210 度的导管也实施了试验。进而, 考虑到为了将导管固定在船体 1 上的鳍也对自航要素给予了影响, 也实施了除去导管部分后的鳍片单体的试验。

[0241] 试验在海上技术安全研究所的三鹰第二试验水槽实施, 试验速率设为对应于弗劳德数 0.18 的速率。在部分导管模型的水槽试验中, 因为螺旋桨负荷度的变化容易出现对推力减少率 $(1-t)$ 的影响, 所以通过使螺旋桨负荷度变化而进行试验、由插值求出负荷系数为 1 时的自航要素, 排除了螺旋桨负荷度的影响。

[0242] 各个部分导管模型和鳍、由自航试验的结果获得的自航要素和设置角的关系如图 38 至图 42 所示。

[0243] 图 38 至图 42 是示出导管主体的导管设置角和自航要素的关系的特性图, 图 38 是第 1 模型 ($\alpha 5 D_{di} 538 D_{do} 493 L_d 255 \beta 120$) 的特性图、图 39 是第 2 模型 ($\alpha 8 D_{di} 538 D_{do} 466 L_d 255 \beta 120$) 的特性图、图 40 是第 3 模型 ($\alpha 11 D_{di} 538 D_{do} 439 L_d 255 \beta 120$) 的特性图、图 41 是第 4 模型 ($\alpha 14 D_{di} 538 D_{do} 411 L_d 255 \beta 120$) 的特性图、图 42 是第 5 模型 (鳍) 的特性图。

[0244] 作为自航要素, 示出了推力减少率 $(1-t)$ 、有效伴流率 $(1-w_{TM})$ 、推进器效率比 (η_R)。

[0245] 在图 38 至图 42 中, 导管设置角 $\theta = 0$ 度是在从后方向前方观察船体 1 的状态下, 使螺旋桨 3 的上下方向的螺旋桨中心线 X_v 和导管中心线 Y_d 一致地设置的情况, 正设置角 θ 向右舷侧倾斜, 负设置角 θ 向左舷侧倾斜。螺旋桨 3 朝顺时针旋转 A 旋转。此外, 纵轴以无导管作为基准。

[0246] 在任意的开角 α 的部分导管模型中, 设置角 0 度时 $1-t$ 最大; 设置角 90 度时, $1-w_{TM}$ 最小、 η_R 最大。若从自航要素的优良与否这样的观点来看, 则 $1-t$ 与其他的两个自航要素 $1-w_{TM}$ 和 η_R 成逆相关, 鳍片单体的情况也相同。使用通过这些自航试验获得的自航要素进行马力推算, 计算各个部分导管模型以及鳍片单体在各设置角 θ 时的马力减少率。

[0247] 计算后的马力减少率如图 43 所示。开角 α 为 5 度时, 设置角 0 度的马力减少率最大; 设置角 180 度、设置角 270 度, 几乎没有马力降低效果。在其他的开角 α 的 1/3 导管中, 设置角 90 度的情况示出最良好的马力减少率, 虽然设置角 0 度紧接其次, 但在设置角 180 度中也显示出了 1~2% 左右的降低率。在设置角 270 度中仍然几乎没有马力减少率。此外, 虽然在只有鳍片的情况下在设置角 0 度、90 度、180 度中表现出了 2% 左右的马力降低效果, 但在设置角 270 度时几乎没有马力降低效果。

[0248] 为了更详细地调查导管设置角的影响, 在从马力减少率高的设置角 0 度附近到设置角 90 度附近使设置角的变更幅度减小, 进行了自航试验。

[0249] 图 44 示出导管主体的倾斜角 (导管设置角) 和自航要素的关系的特性图。图 45 示出导管设置角和马力减少率的关系。

[0250] 在图44以及图45中,导管设置角 $\theta=0$ 度是在从后方向前方观察船体1的状态下,使螺旋桨3的上下方向的螺旋桨中心线 X_v 和导管中心线 Y_d 一致地设置的情况,正设置角 θ 向右舷侧倾斜,负设置角 θ 向左舷侧倾斜。螺旋桨3朝顺时针旋转A旋转。此外,纵轴以无导管作为基准。

[0251] $1-t$ 在设置角0度时最大、在设置角75度时最小。此外, $1-w_{TM}$ 在设置角75度时最小、在设置角270度时最大。 η_R 在设置角75度时最大、在设置角-15度时最小。马力减少率良好的设置角为0度和90度的两个隆起部分,设置角0度的情况由 $1-t$ 的优化得知、设置角90度的情况由 $1-w_{TM}$ 和 η_R 的优化得知。

[0252] 在图44以及图45中,用圆示出了优选的设置角的位置。

[0253] 若查看部分导管模型(圆心角 β 为120度)的试验结果,则设置角0度和设置角90度的马力降低效果好。在设置角180度时,马力降低效果变得比仅有鳍片时小。在设置角270度时,马力降低效果极低。因此,认为若将导管设置角0度和90度的部分导管模型组合、部分导管模型是圆心角 β 为210度,则效果较好,所以实施了自航试验。

[0254] 从部分导管模型(圆心角 β 为120度)的试验结果来看,因为开角为11度时,设置角0度时的马力减少率3.3%、设置角90度时的马力减少率3.4%,综合来说马力降低效果好,所以以该开角为11度的210度导管作为对象实施了自航试验。开角为11度的210度导管的示意图如图27所示。

[0255] 自航试验的结果是:各自航要素为设置角0度和90度的部分导管模型的中间值,马力减少率为3.9%比两者更大。

[0256] 图46示出使用在本试验中实施的部分导管模型的自航试验的全部结果。

[0257] 使用部分导管模型进行自航试验后的结果,得知以下事项。

[0258] 在右旋螺旋桨3的情况下,从后方观察部分导管模型,在0度(12点)的位置时, $1-t$ 变为最大。另一方面, $1-w_{TM}$ 也变为最大、 η_R 变为最小。从后方观察部分导管模型,在90度(3点)的位置时, $1-t$ 变为最小、 $1-w_{TM}$ 也变为最小、 η_R 变为最大。即,若从自航要素的优良与否这样的观点来看, $1-t$ 与其他的两个自航要素 $1-w_{TM}$ 和 η_R 成逆相关。综合这些现象,0度(12点)位置或者90度(3点)位置的节能效果变好,组合了这两个位置的210度导管的节能效果也变好了。另外,虽然210度导管的马力减少率为3.9%,但在同一条件下仅是将角度范围设为360度的整周导管的情况下,马力减少率变为3.5%,能够确认210度导管比整周导管的马力减少率大。

[0259] 根据以上的结果,因为通过将导管主体11形成为180度至270度的角度范围的圆弧状,并且使导管主体11的导管中心线 Y_d 相对于螺旋桨3的上下方向的螺旋桨中心线 X_v 、在螺旋桨3的旋转方向上具有30度以上60度以下的角度范围的设置角 θ ,能够可靠地覆盖图45中的马力减少率的两个峰,并使导管主体11或支承装置12面向马力减少率高的区域,所以能够提供节能效果好的船尾用导管10。

[0260] 更优选的是:通过形成角度范围为225度至255度的圆弧状,能够不增加船体1的阻力并改善船壳效率。

[0261] 此外,优选是将形成在导管主体11的后端的后端圆弧部11r的半径 R_r 设为螺旋桨3的半径的50%以下20%以上。

[0262] 接着对本实施方式的船尾用导管的设计方法进行以下说明。

[0263] 在第1实施方式的说明中也使用的图11是关于应用的船体的船体主要项目以及三维形状侧视图,图12示出关于与本实施方式的船尾用导管相同半径的整周导管的导管主要项目以及三维形状。

[0264] 在本实施方式中,使用了提高了船尾肥大程度的形状的巴拿马散货船(PxBC)的船体。

[0265] 在设计本实施方式的船尾用导管10时,首先设定与圆弧状的导管主体11相同半径的整周导管。

[0266] 此处,作为整周导管,使用所谓Weather Adapted Duct(WAD)作为基本形状的导管。

[0267] 在图12中, $D_{T.E.}$ 为导管后端直径, D_p 为螺旋桨直径, L_d 为导管叶片截面弦长, α 为叶片截面具有的开角。

[0268] 在第1实施方式中也使用的图13示出关于使用的螺旋桨的螺旋桨主要项目。

[0269] 在图13中, H/D_p 表示间距比, a_E 表示展开面积比, Z 表示叶片数。

[0270] 在第1实施方式中也使用的图14,示出相对于船体的导管以及螺旋桨的安装位置。

[0271] 在船体的船首垂线(FP)上取坐标原点,将从FP至船尾垂线(AP)的方向设为x轴正方向、从左舷至右舷的方向设为y轴正方向、从龙骨(keel)至甲板(deck)的方向设为z轴正方向。此外,将船长设为1(即 $x=0.0$ 为FP, $x=1.0$ 为AP)。

[0272] 如从图14导出的那样,导管后端和螺旋桨前缘具有约5% D_p 的间隙,导管中心与轴中心线一致。

[0273] 接着,设定船型/导管/螺旋桨后,根据使用了整周导管的船体的数值计算进行阻力/自航计算。

[0274] 使用图11至图14所示的船型/导管/螺旋桨进行CFD(Computational Fluid Dynamics)解析。

[0275] CFD解析的结果是:与无导管的船型相比,有导管的船型没有增加阻力,并且船壳效率改善了约3.2%。认为无论是否附加了导管,整体阻力系数几乎没有增加的理由是因为导管自身出现了推力。

[0276] 接着,由阻力/自航计算结果求出整周导管的内表面的流体力分布。

[0277] 在第1实施方式中也使用的图15示出整周导管的推力分量以及阻力分量分布的周向分布。

[0278] 在图15中,从后方看整周导管,将12点的位置设为倾斜角 θ 为0度、从12点的位置顺时针旋转方向设为正方向。此外,在图15中,纵轴 C_{tx} 为x方向流体力,正值(0线以上)为阻力、负值(0线以下)为推进力。

[0279] 如图15所示,螺旋桨3未工作时(图中虚线),x方向流体力($C_{txI_{duct}}$)在整周上都为正值,即为阻力(resistance)。

[0280] 但是,若螺旋桨3工作,则 $C_{txI_{duct}}$ 在 $0^\circ < \theta < 45^\circ$ 、 $288^\circ < \theta < 360^\circ$ 附近为负值,即作为推力(thrust)起作用。认为该推力分量是在螺旋桨3工作时,即使安装了导管时也没有增加整体阻力系数的要因。

[0281] 在第1实施方式中也使用的图16是整周导管的表面上的推力分布和阻力分量分布的等高线图,以三维形式示出图15所示的阻力/推力分量在导管表面上如何地分布。

[0282] 在图16中可知,在图15看到的导管的推力分量主要在导管的前端一侧的上表面内侧产生(图中用箭头示出的区域Z)。

[0283] 即,若将扇形的圆心角设为 β ,则产生推力分量的区域Z呈被 $0^\circ < \beta < 180^\circ$ 的角度范围围成的扇形部分。虽然推力本身也在导管侧面的内侧附近产生,但因为该部分的导管外侧作用有比该推力更大的阻力,所以如图15所示的倾斜角 θ 为 90° 附近示出的那样,作为在导管弦长方向上积分后的整体的流体力而变为阻力。

[0284] 像这样地,由阻力/自航计算结果求出整周导管的内表面的流体力分布后,基于流体力分布从整周导管决定圆弧状的导管主体11的形状。此处,流体力分布为推力分布和阻力分量分布。

[0285] 此外,也可以求出从整周导管的后方到螺旋桨表面的流速/流向分布。通过求出该流速/流向分布,能够进行考虑了有效伴流率的设计。另外,虽然能够单独使用该流速/流向分布或内表面的流体力分布进行设计,也能够使用两者进行设计,但使用两者能够实现更详细的设计。

[0286] 另外,通过具备设定支承装置12的安装数的步骤,使用设定后的支承装置12的条件来执行根据船体1的数值计算进行阻力/自航计算的步骤,能够进行考虑了支承装置12的影响的设计。

[0287] 图47以及图48是示出从后方向前方观察装备了船尾用导管的双轴船尾双体型的船舶的状态的要部主视图。

[0288] 在图47以及图48中,在船体1中,右舷侧的舰鳍的船尾管2R上设置有右舷侧螺旋桨3R,左舷侧的舰鳍的船尾管2L上设置有左舷侧螺旋桨3L。

[0289] 在图47中,示出了右舷侧螺旋桨3R为逆时针旋转B、左舷侧螺旋桨3L为顺时针旋转A的内旋的旋转。

[0290] 像这样地,在内旋的旋转的双轴船尾双体型的船舶中,与右舷侧螺旋桨3R对应的右舷侧船尾用导管10R在左上象限倾斜地配置导管主体11R、与左舷侧螺旋桨3L对应的左舷侧船尾用导管10L在右上象限倾斜地配置导管主体11L,由此能够提高推力减少率或推进器效率比、减小有效伴流率。

[0291] 在图48中,示出了右舷侧螺旋桨3R为顺时针旋转A、左舷侧螺旋桨3L为逆时针旋转B的外旋的旋转。

[0292] 像这样地,在外旋的旋转的双轴船尾双体型的船舶中,与右舷侧螺旋桨3R对应的右舷侧船尾用导管10R在右上象限上倾斜配置导管主体11R、与左舷侧螺旋桨3L对应的左舷侧船尾用导管10L在左上象限上倾斜配置导管主体11L,由此能够提高推力减少率或推进器效率比、减小有效伴流率。

[0293] 像这样地,本实施方式的船尾用导管10也能够应用于双轴船尾双体型的船体1,能够降低在导管主体11上施加的阻力,并且提供节能效果好的双轴船尾双体型的船舶。

[0294] 另外,双轴船尾双体型的船舶包含单轴型船舶的情况,虽然存在为了有效地利用船尾流提高螺旋桨的推进效率,将螺旋桨的推进轴从设置在左右的舰鳍或船尾的中心错开位置而设置所谓的偏移的情况,但在这样的情况下,错开船尾用导管位置、或不错开船尾用导管位置的任一选择都是可以的。

[0295] 此外,本实施方式的船尾用导管10也能够相对于现有的船体1后装地安装。因此,

在现有的船舶上也能够实现本实施方式的船尾用导管10的阻力的降低和节能效果的提高。

[0296] 在以上的各实施方式中,虽然对船尾用导管10进行了说明,但如试验结果所示的那样,不设置导管主体11而仅设置支承导管主体11的两端的一对支柱12a,也能够不增加船体1的阻力并改善船壳效率,从而具有节能效果。

[0297] 即,作为其他的实施方式的船尾用附加物,将支承圆弧状的假想导管主体的一对支柱12a以一对支柱12a之间的角度为180度至270度的角度范围的方式安装在船尾2上,在从后方向前方观察船体1的状态下,相对于螺旋桨3的上下方向的螺旋桨中心线 X_v 、一对支柱12a的支柱中心线在螺旋桨3的旋转方向上具有倾斜角 θ 。

[0298] 另外,假想后端圆弧部的半径优选是设为图24或图25所示的螺旋桨3的半径的50%以下20%以上。通过将假想后端圆弧部的半径设为螺旋桨3的半径的50%以下20%以上,能够使假想导管主体和螺旋桨3的干涉变大。若假想后端圆弧部的半径变大为超过螺旋桨3的半径的50%,则有效伴流率上升。此外,因为螺旋桨3的轴半径一般是螺旋桨3的半径的16~18%,所以优选是将假想后端圆弧部的半径设为螺旋桨3的半径的20%以上。

[0299] 本实施方式的船尾用附加物,通过将支柱中心线朝向螺旋桨3的旋转方向的倾斜角 θ 设为30度以上60度以下的角度范围,因为能够使一对支柱12a面向图45中存在的马力减少率的2个峰的马力减少率高的区域,所以能够提供节能效果好的船尾用附加物。此外,能够使角度范围小的一对支柱12a面向比螺旋桨3的旋转中心轴 X_p 更上部的、特别是能够获得大推进方向分量(推力分量)的位置。

[0300] 此外,本实施方式的船尾用附加物,使一对支柱12a的假想中心轴 X_d 与螺旋桨3的旋转中心轴 X_p 一致的情况下,设计或装备容易。

[0301] 此外,本实施方式的船尾用附加物,使一对支柱12a的假想中心轴 X_d 从螺旋桨3的旋转中心轴 X_p 错开的情况下,例如能够将一对支柱12a错开到与由船体1或螺旋桨3产生的非对称的水流对应的推进力升高的位置。

[0302] 此外,本实施方式的船尾用附加物,在侧面观察船体1的状态下,使一对支柱12a的假想中心轴 X_d 相对于螺旋桨3的旋转中心轴 X_p 倾斜的情况下,能够以提高推进力的方式安装一对支柱12a。

[0303] 此外,本实施方式的船尾用附加物,将支柱12a的截面形成为向内侧凸起的叶片型的情况下,能够利用由叶片型产生的升力的推进方向分量(推力分量)。

[0304] 此外,本实施方式的船尾用附加物,通过设为扭曲的形状的支柱12e,使朝向螺旋桨3的水流相对于螺旋桨3的旋转方向对流的情况下,能够提高推进力。

[0305] 此外,本实施方式的船尾用附加物,将支柱12a形成为假想导管主体侧的前后宽度 L_y 比船尾侧的前后宽度 L_x 更大的情况下,能够减少支柱12a的阻力而提高推进力。

[0306] 此外,根据具有本发明的船尾用附加物的船舶,能够降低在支柱12a上增加的阻力,并且提供节能效果好的船舶。

[0307] 此外,在船体1为双轴船尾双体型的船体的情况下,能够降低在支柱12a上增加的阻力,并且提供节能效果好的双轴船尾双体型的船舶。

[0308] 此外,船体1为现有的船体,在船体1上后装了支柱12a的情况下,也能够应用于相对于现有的船体的阻力的降低和节能效果的提高。

[0309] 工业实用性

[0310] 本发明特别是能够应用于包含低速肥大船的一般的船舶的船尾上装配的船尾用导管,即使附加了导管主体,也不会增加船体的阻力并能够改善船壳效率,所以具有节能效果。

[0311] 附图标记说明

[0312] 1 船体

[0313] 2 船尾

[0314] 3 螺旋桨

[0315] 10 船尾用导管

[0316] 11 导管主体

[0317] 11s 截面

[0318] 12 支承装置

[0319] Xp 旋转中心轴

[0320] Xv 上下方向的中心线

[0321] β 圆心角(角度范围)

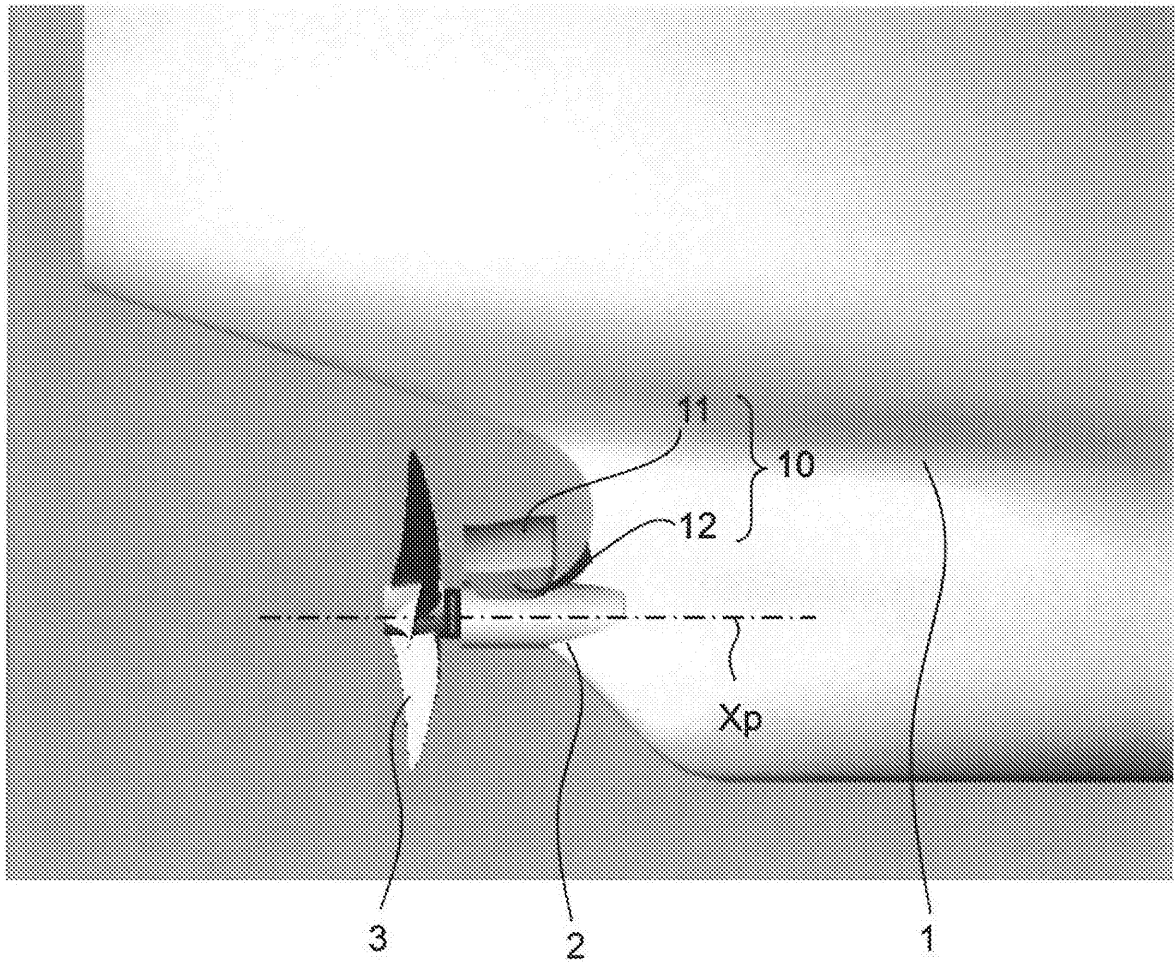


图1

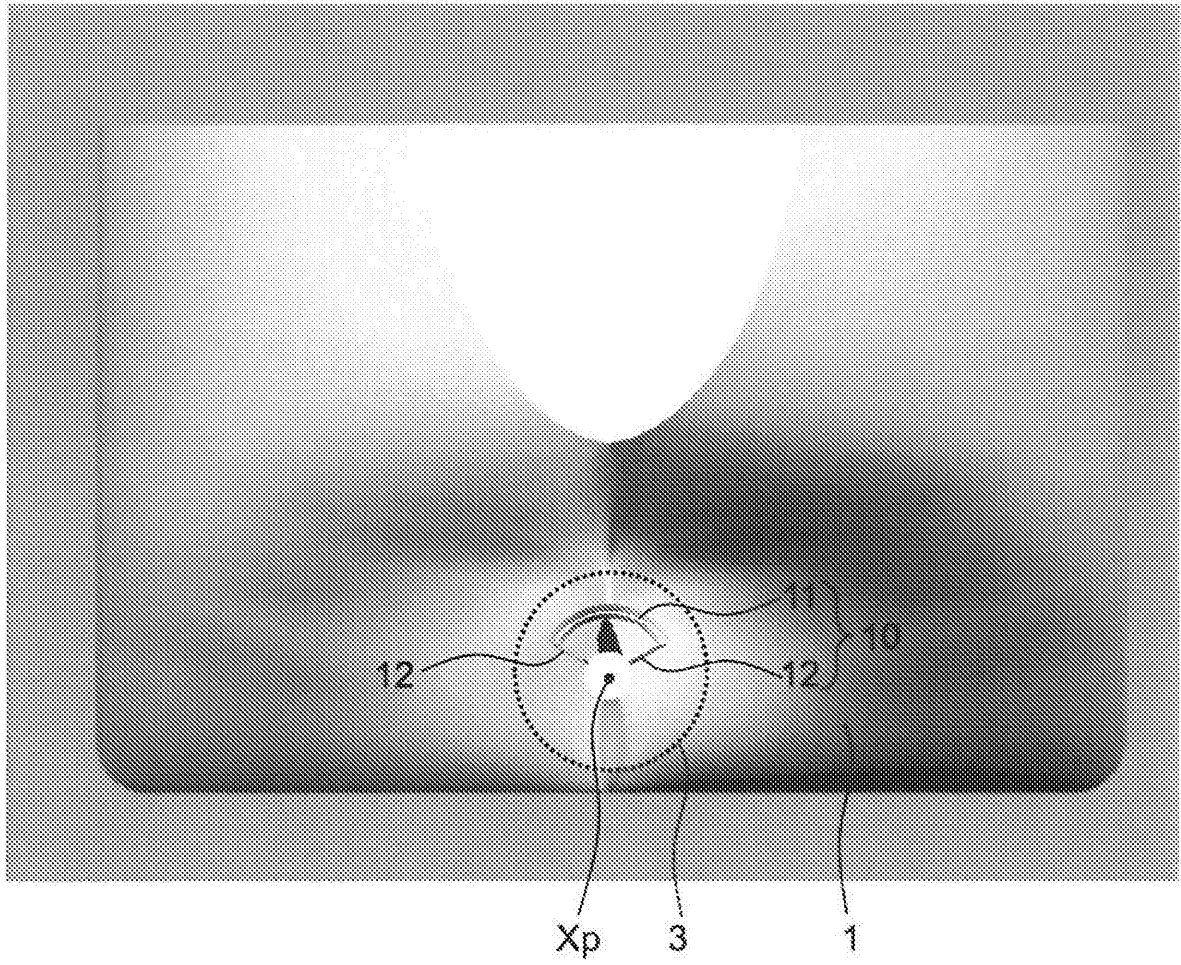


图2

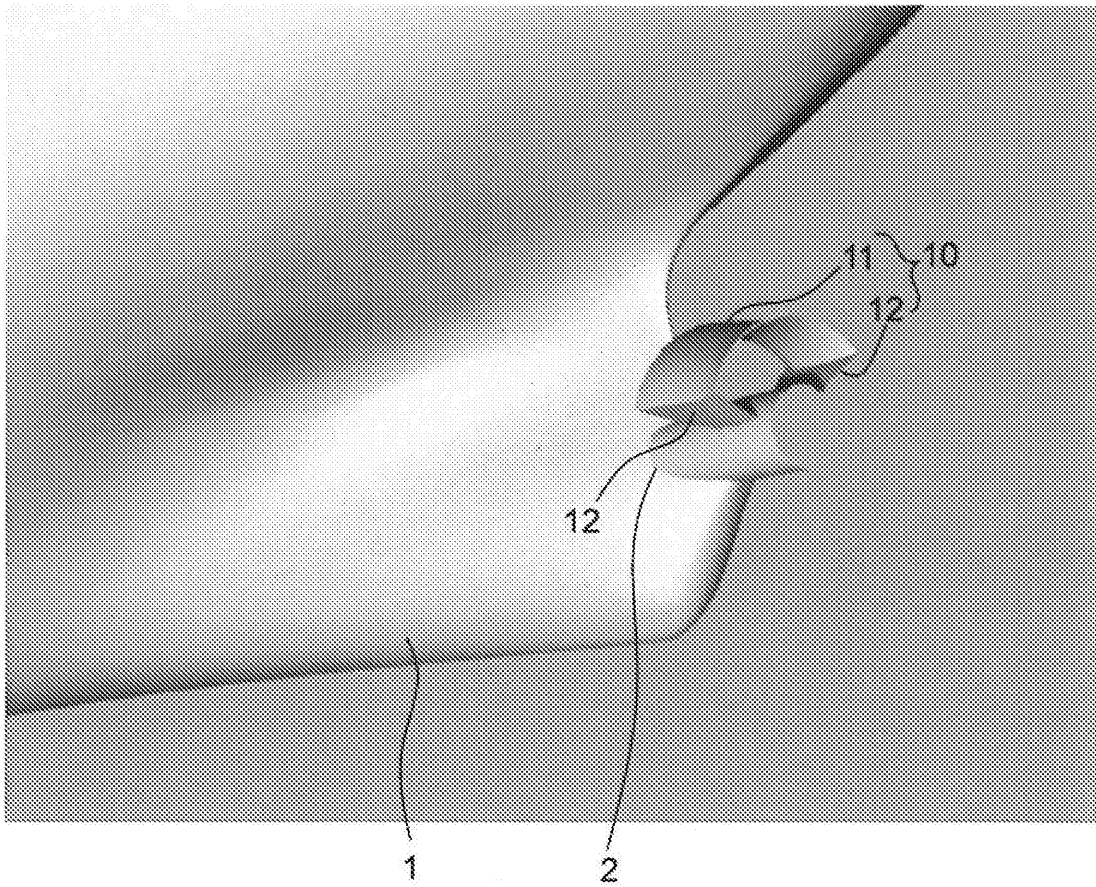


图3

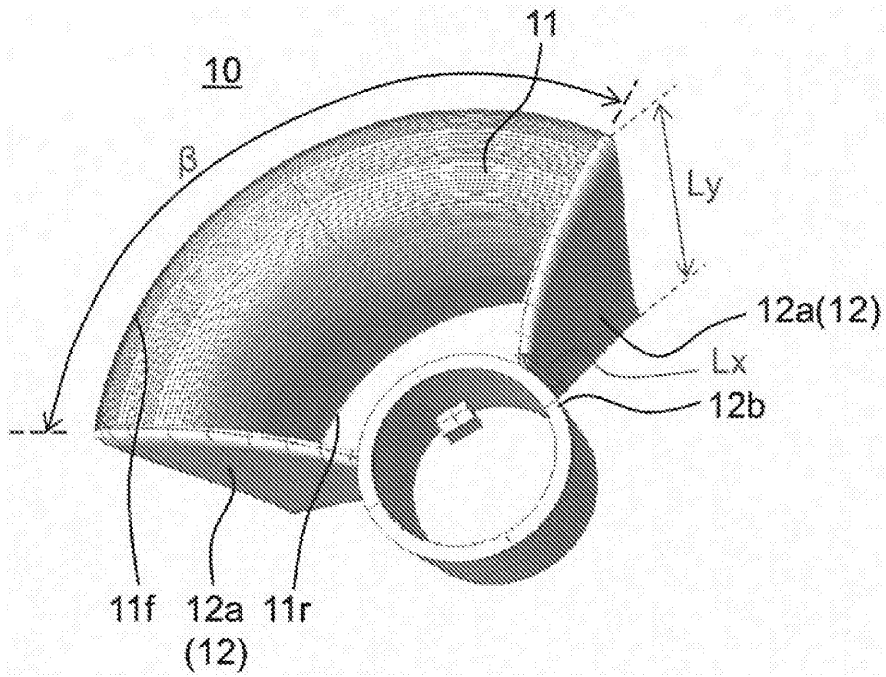


图4

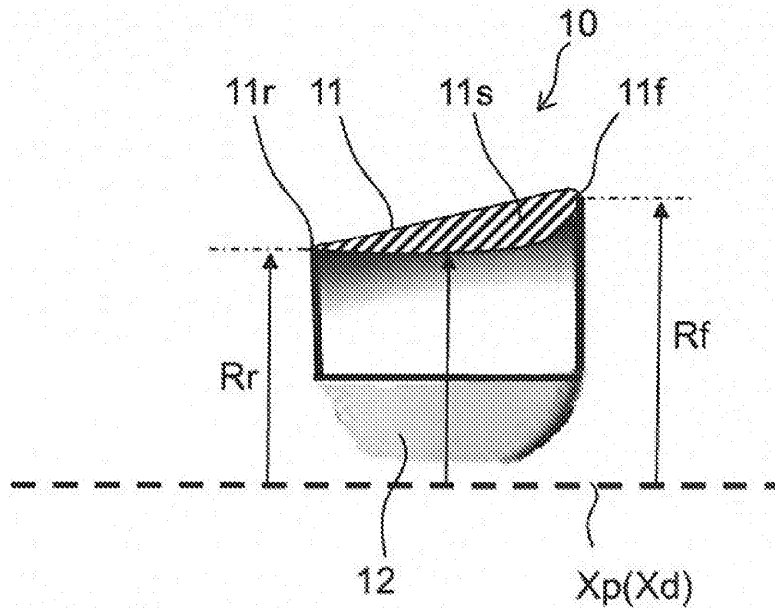


图5

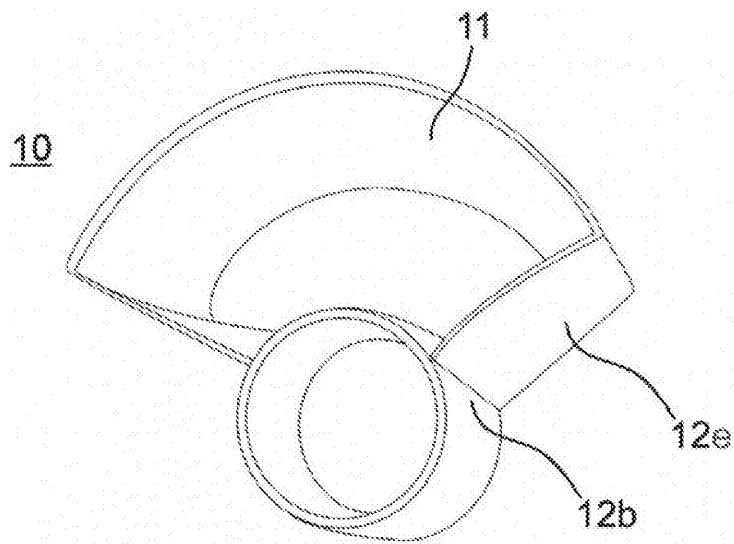


图6

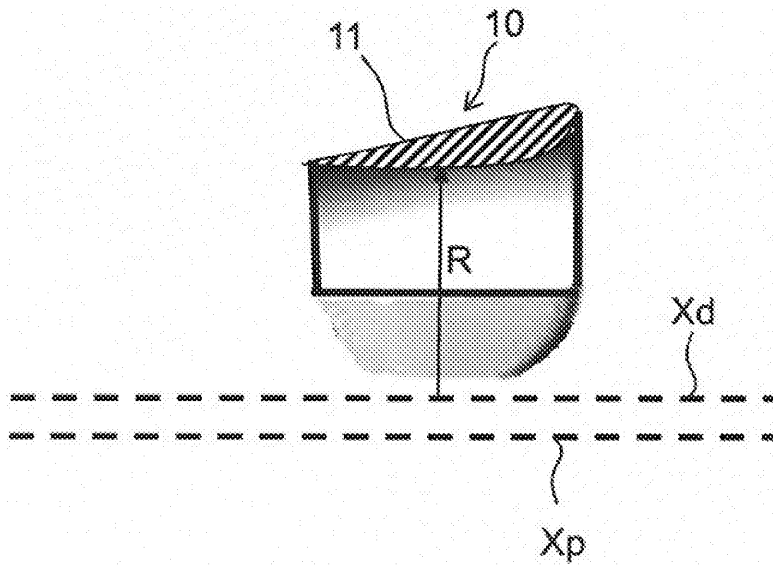


图7

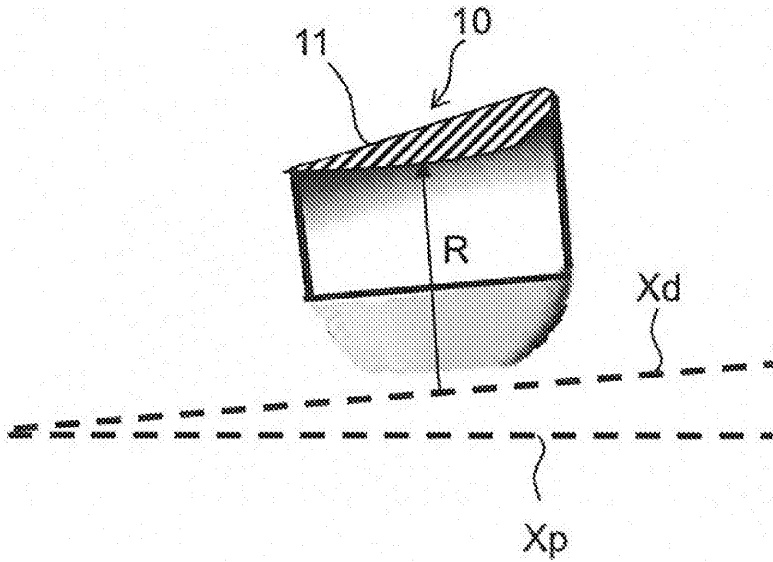


图8

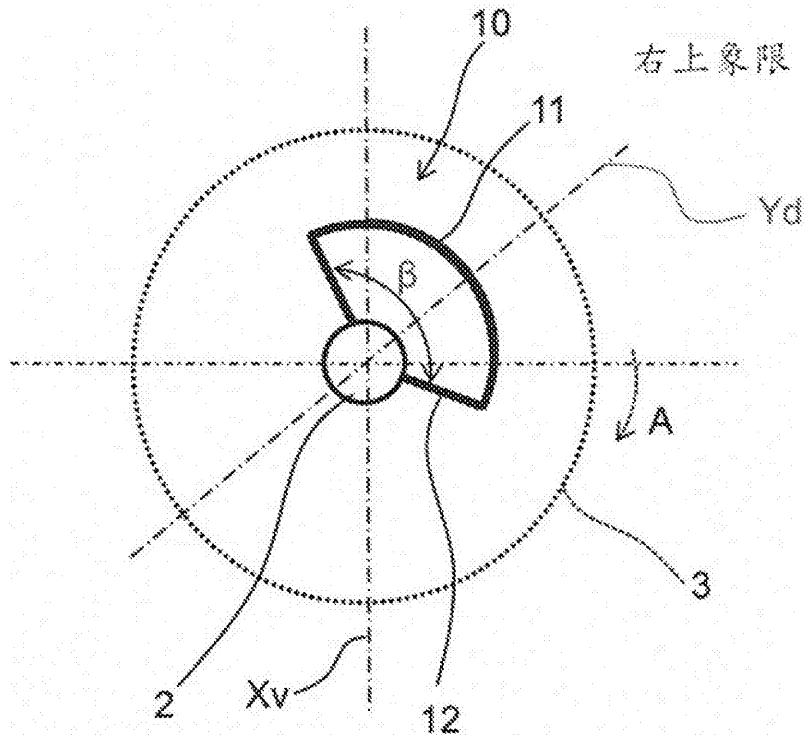


图9

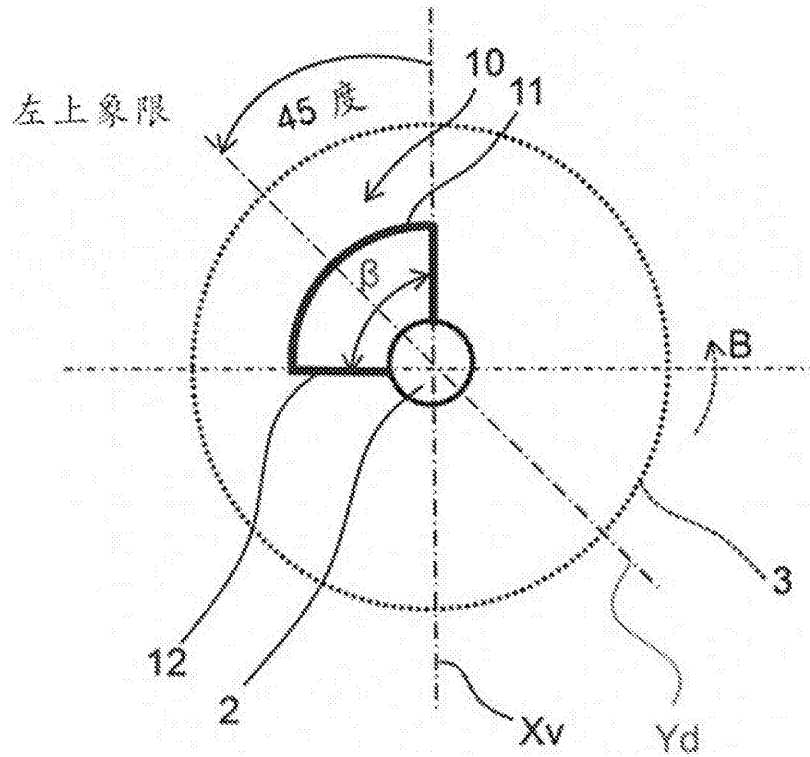


图10

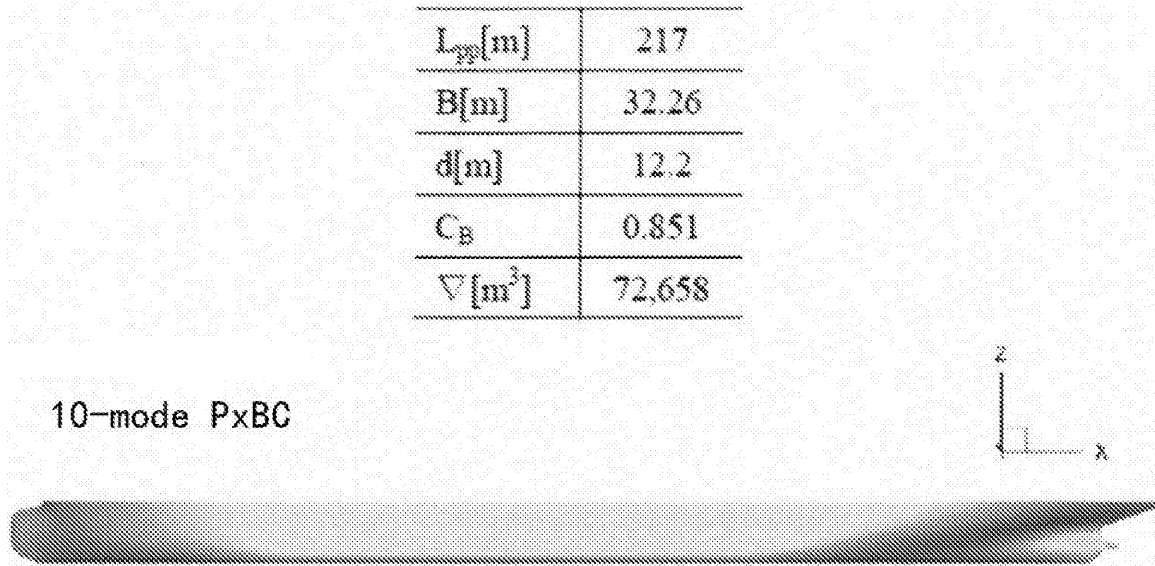


图11

D_{TE}/D_f	0.5
L_f/D_f	0.325
β [deg]	12.0
叶片截面形状	NACA7415

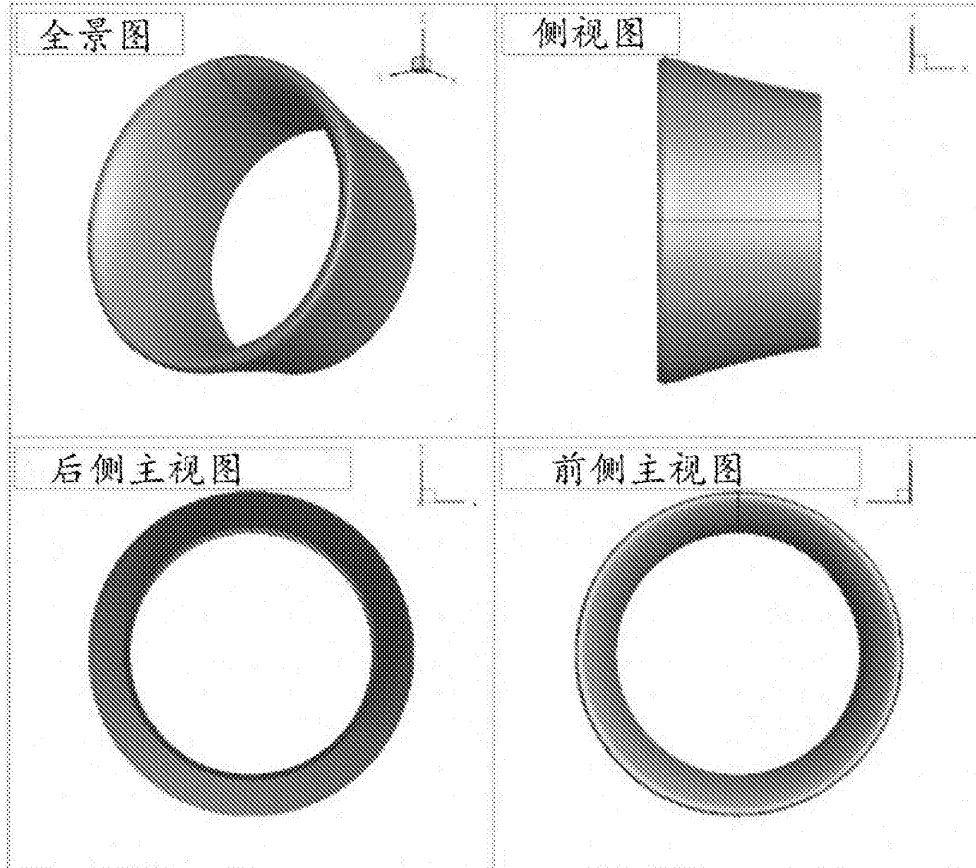


图12

D_p [m]	7.1
H/D_p	0.8
aE	0.5
Z	4

图13

螺旋桨中心位置	
x, y, z	0.982, 0.0, -0.03917
导管后端的 x 位置	
x	0.98
导管中心的 yz 位置	
y, z	0.0, -0.03917

图14

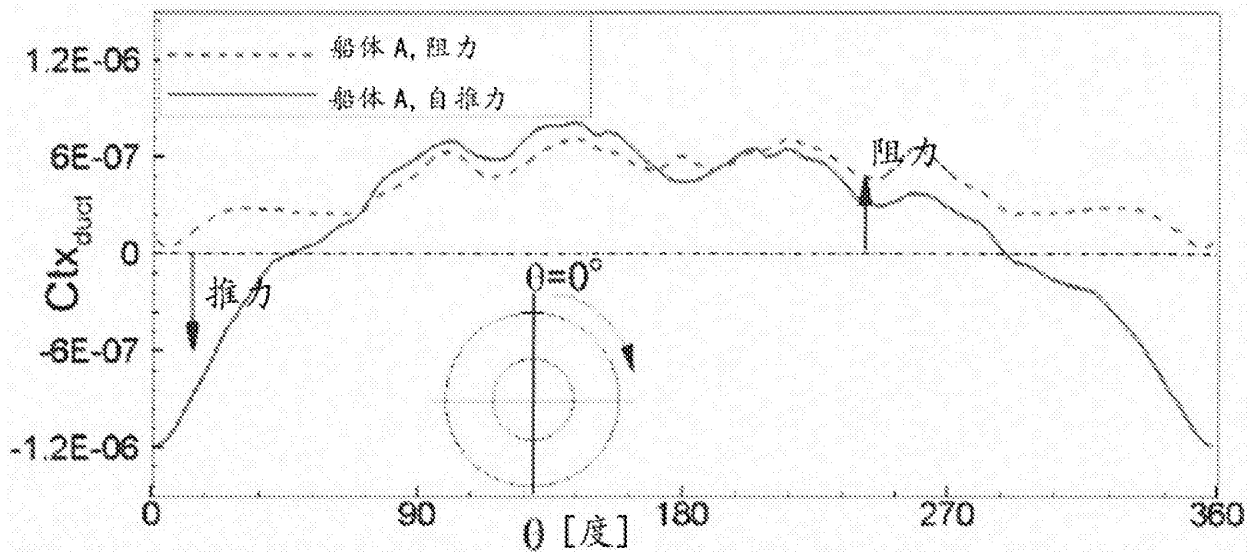


图15

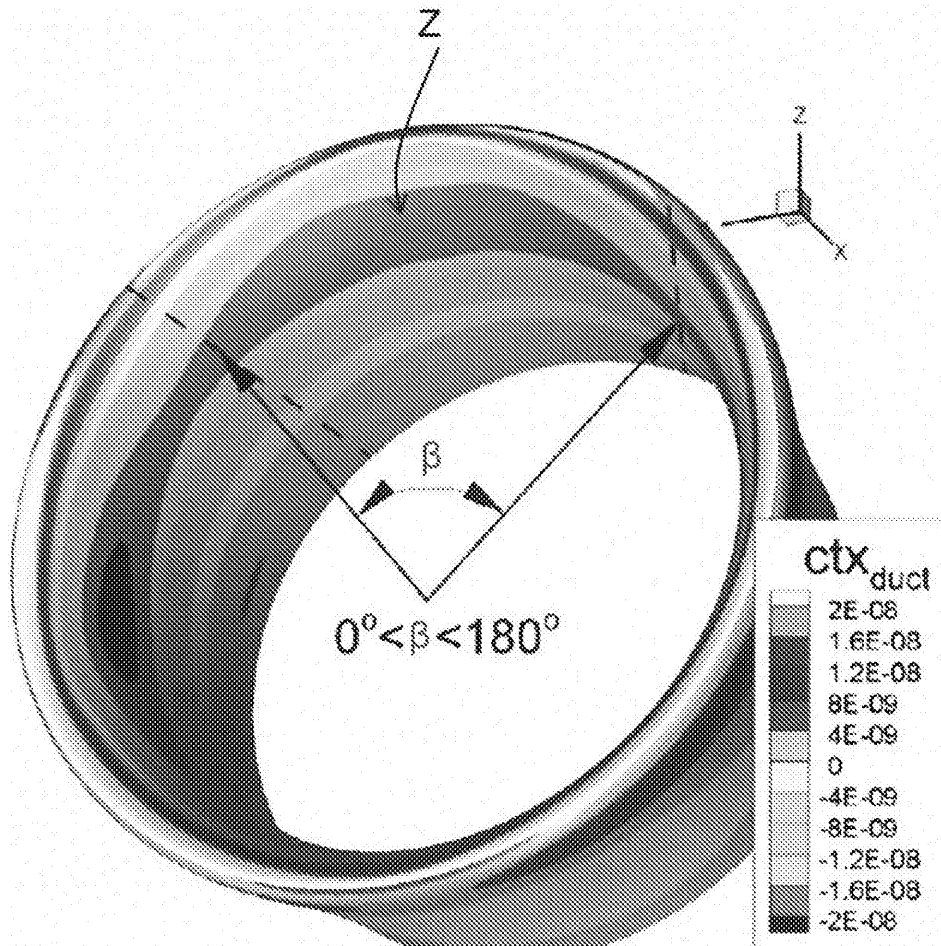


图16

β [度]	推力
180	1
140	1.10
120	1.39

图17

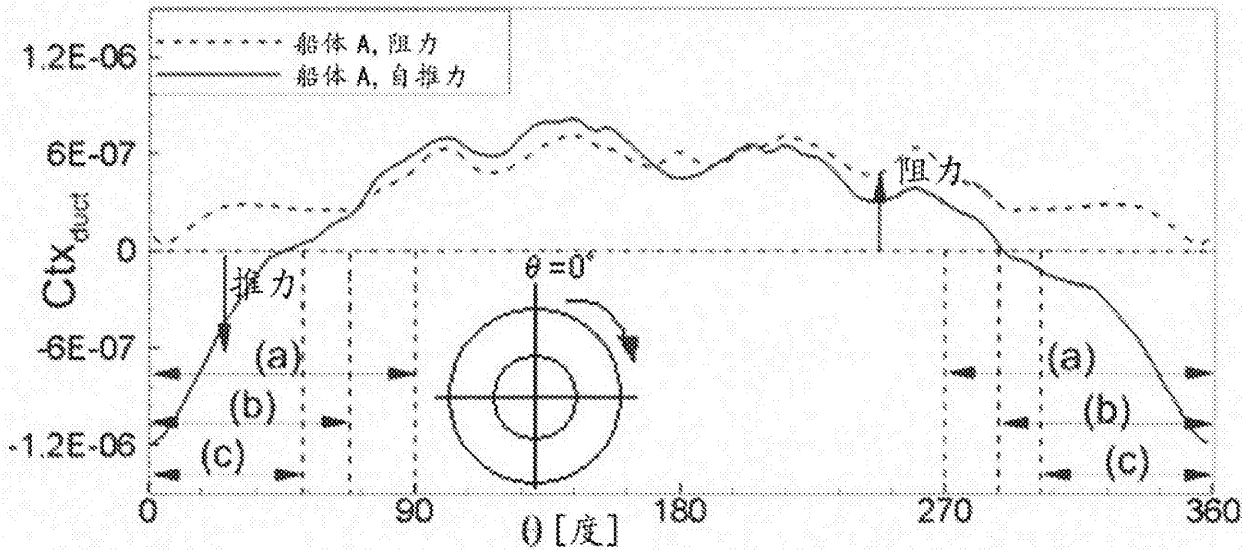


图18

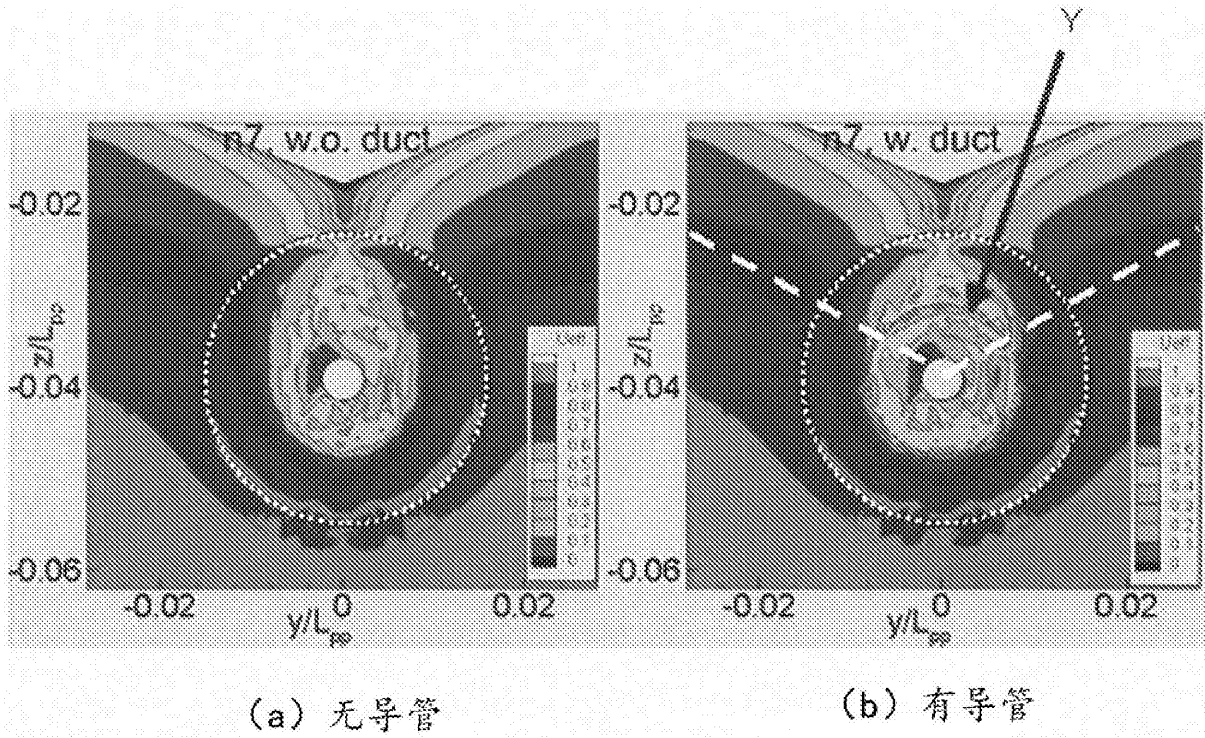
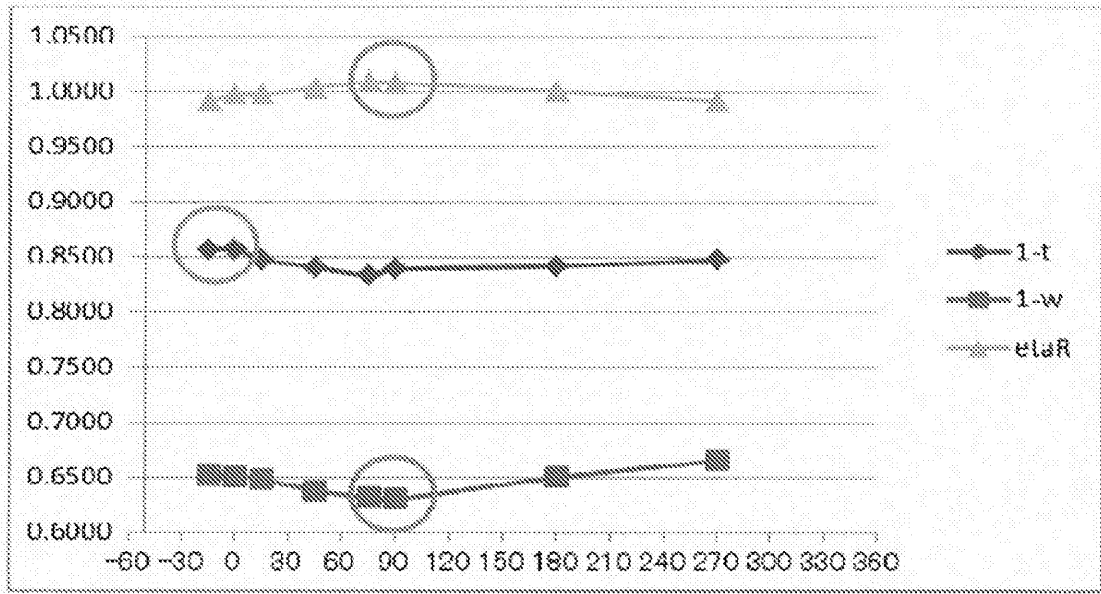
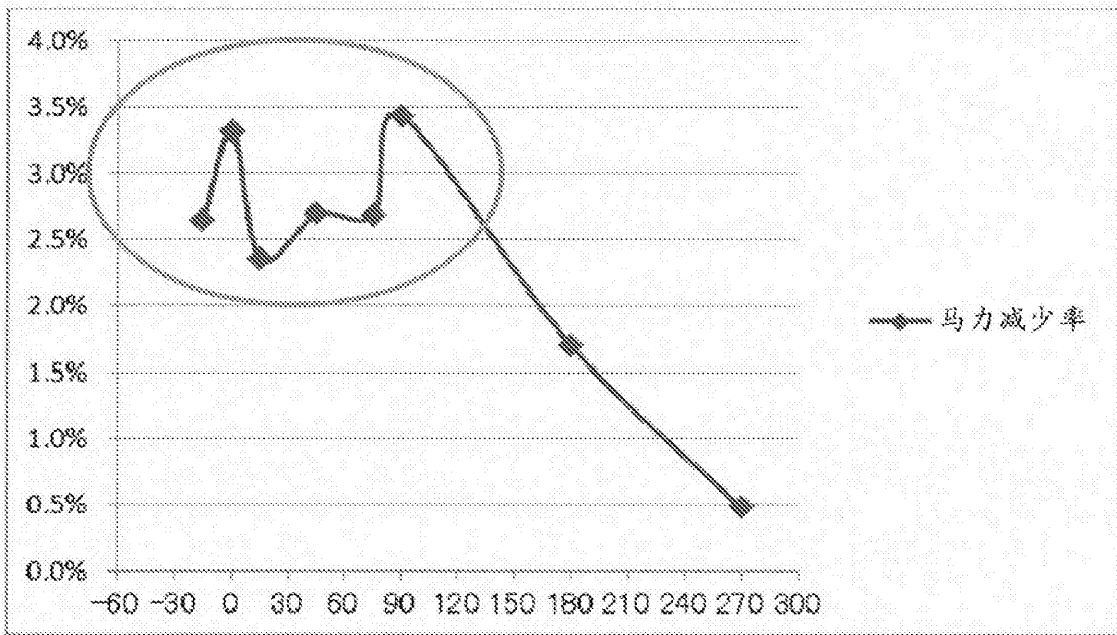


图19



倾斜角 θ 与自航要素的关系

图20



倾斜角 θ 与马力减少率的关系

图21

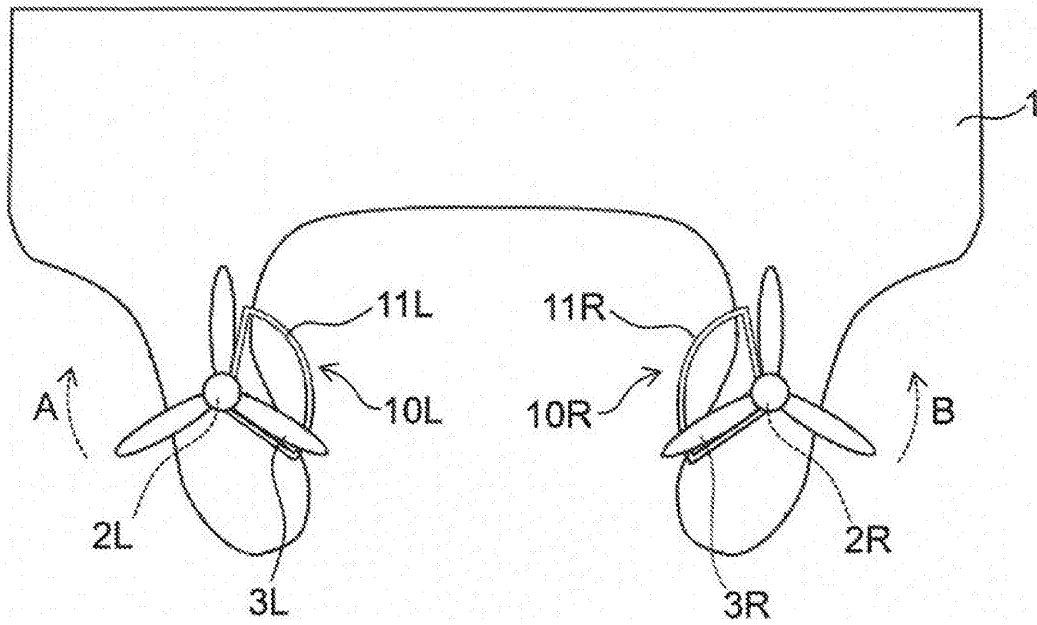


图22

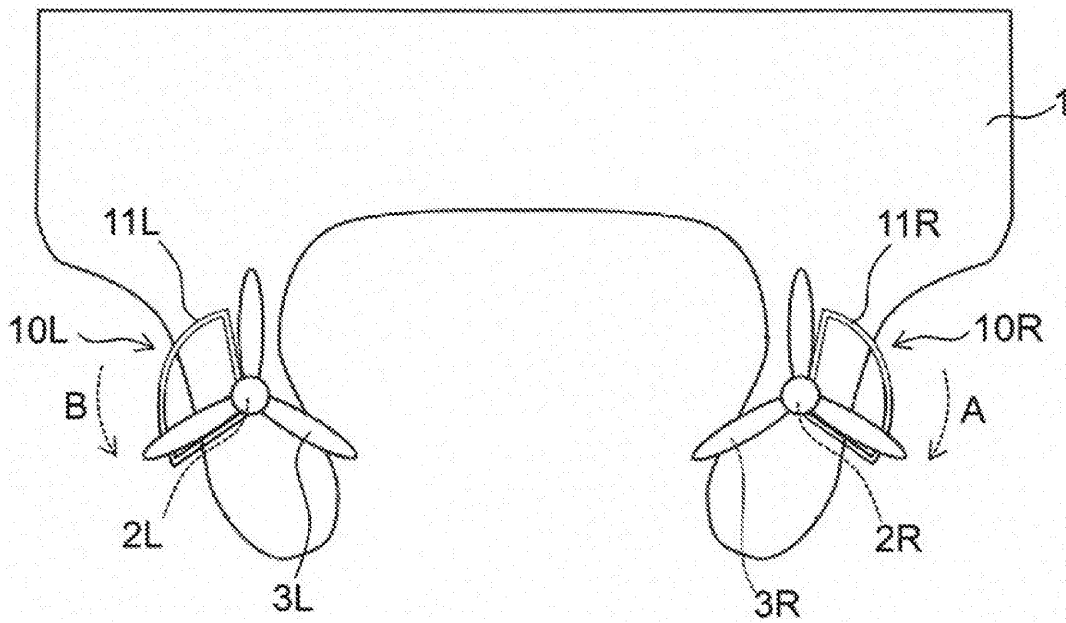


图23

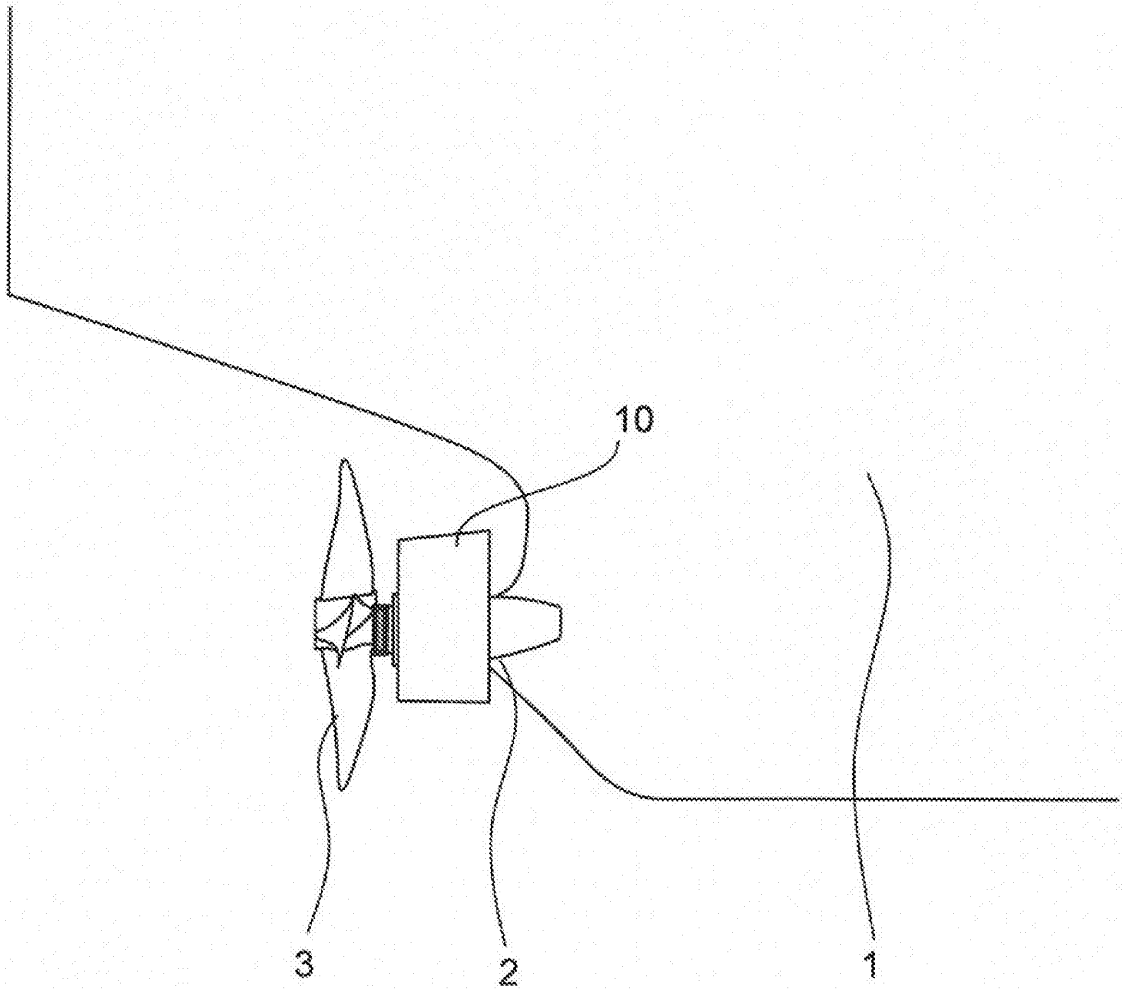


图24

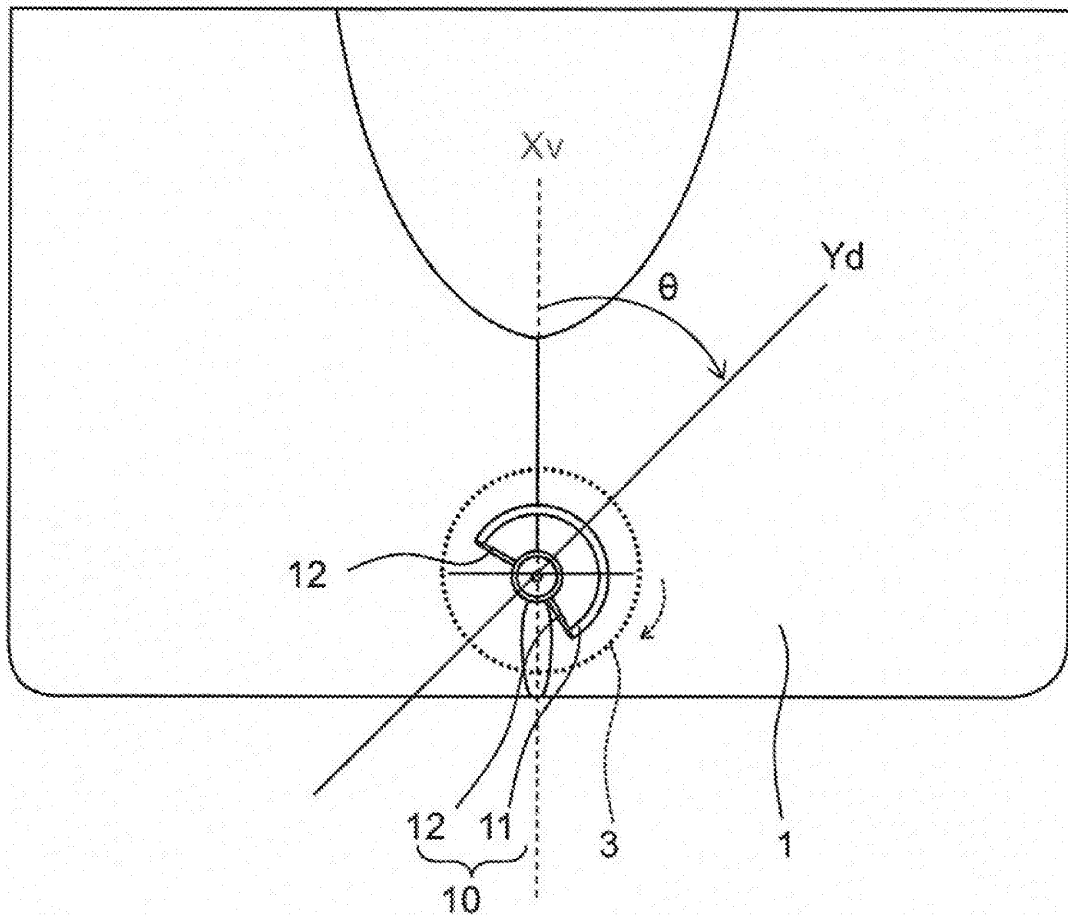


图25

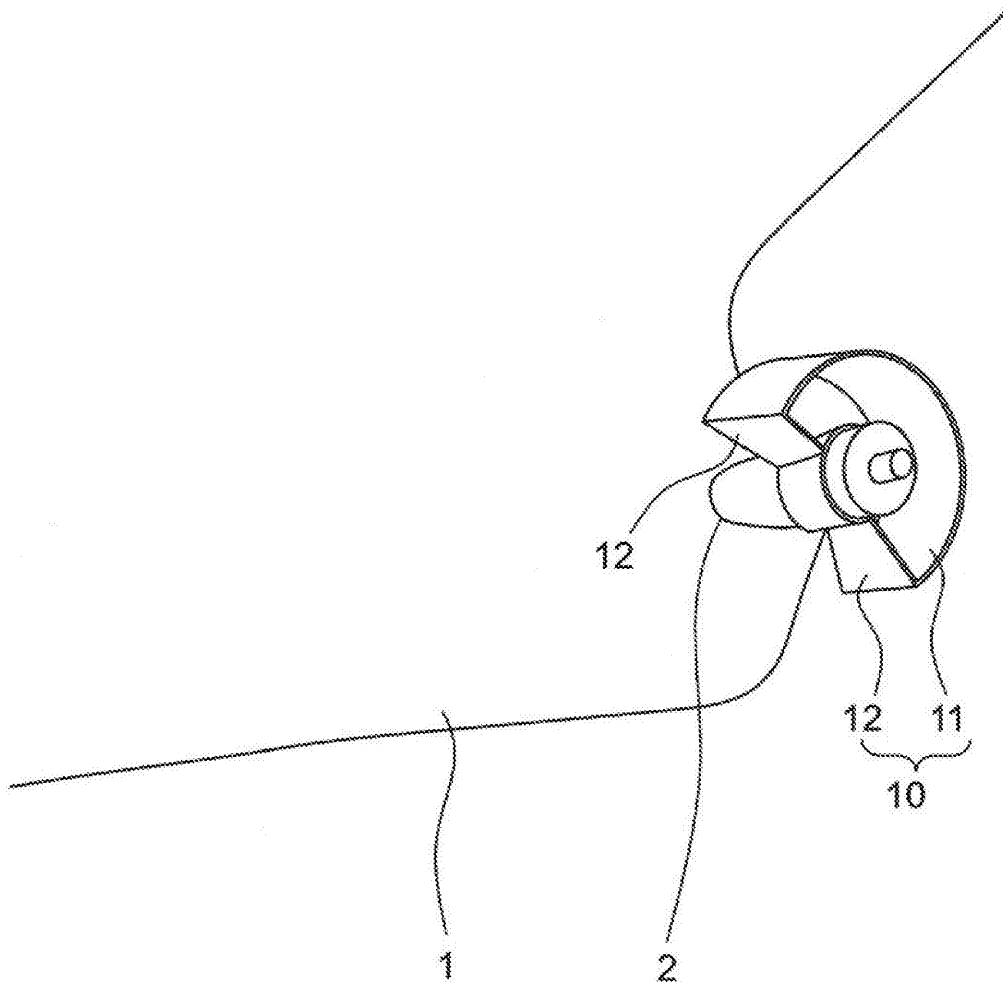


图26

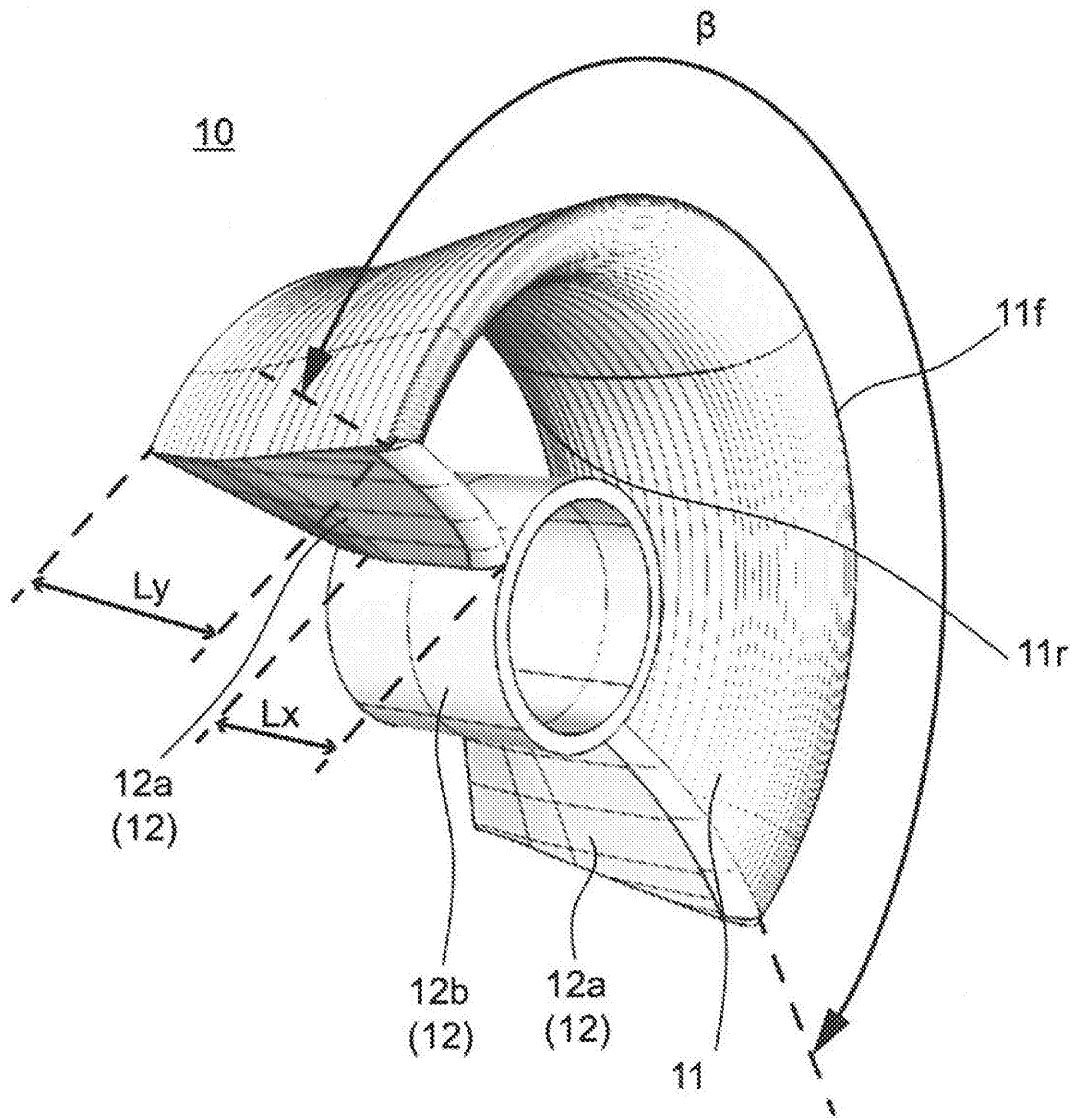


图27

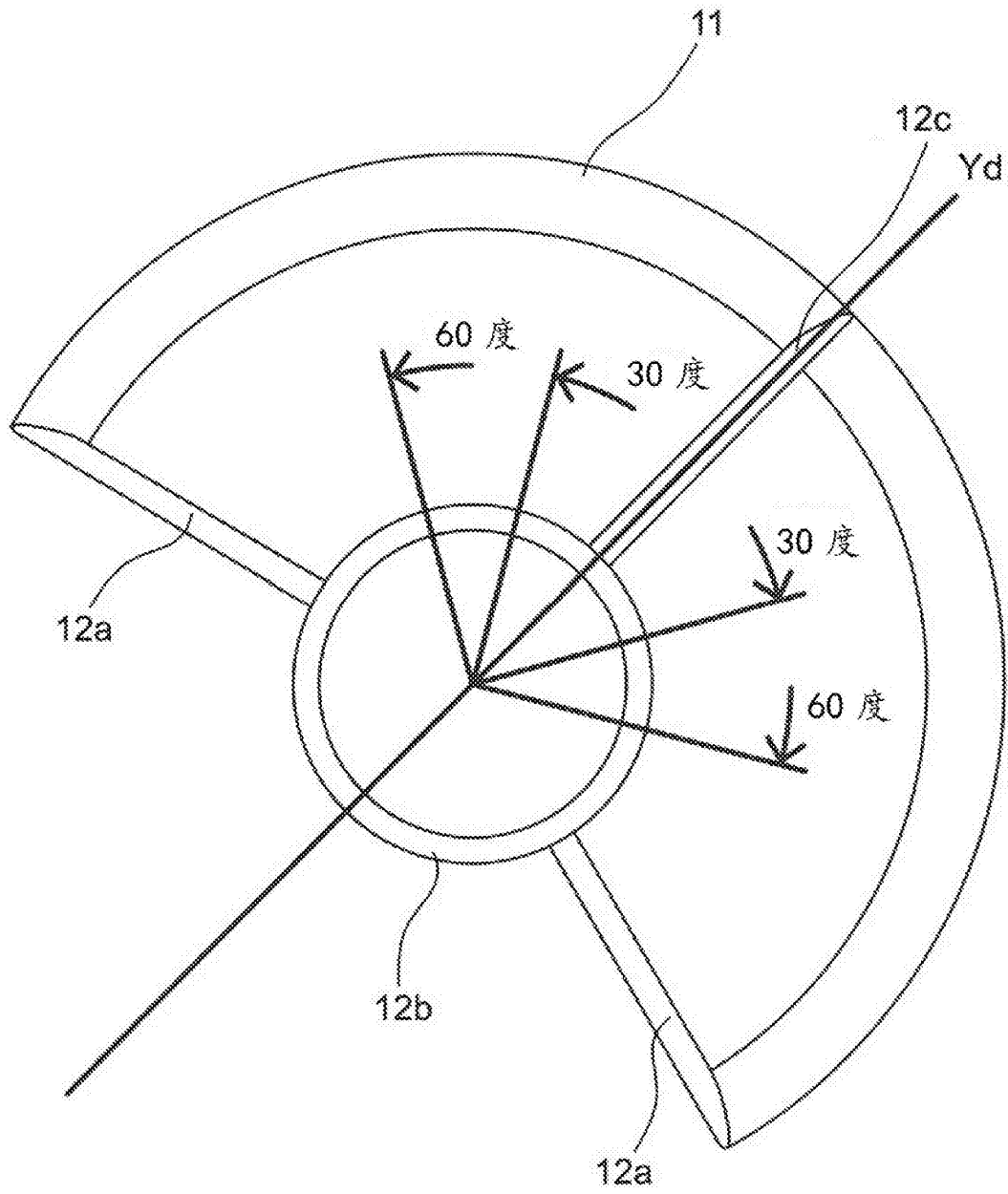


图28

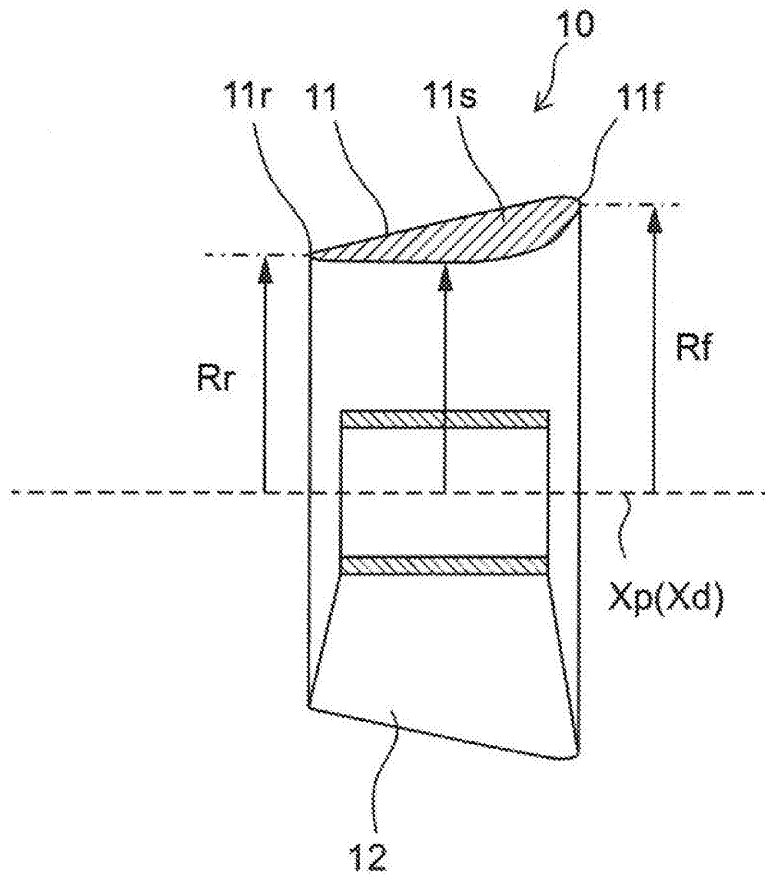


图29

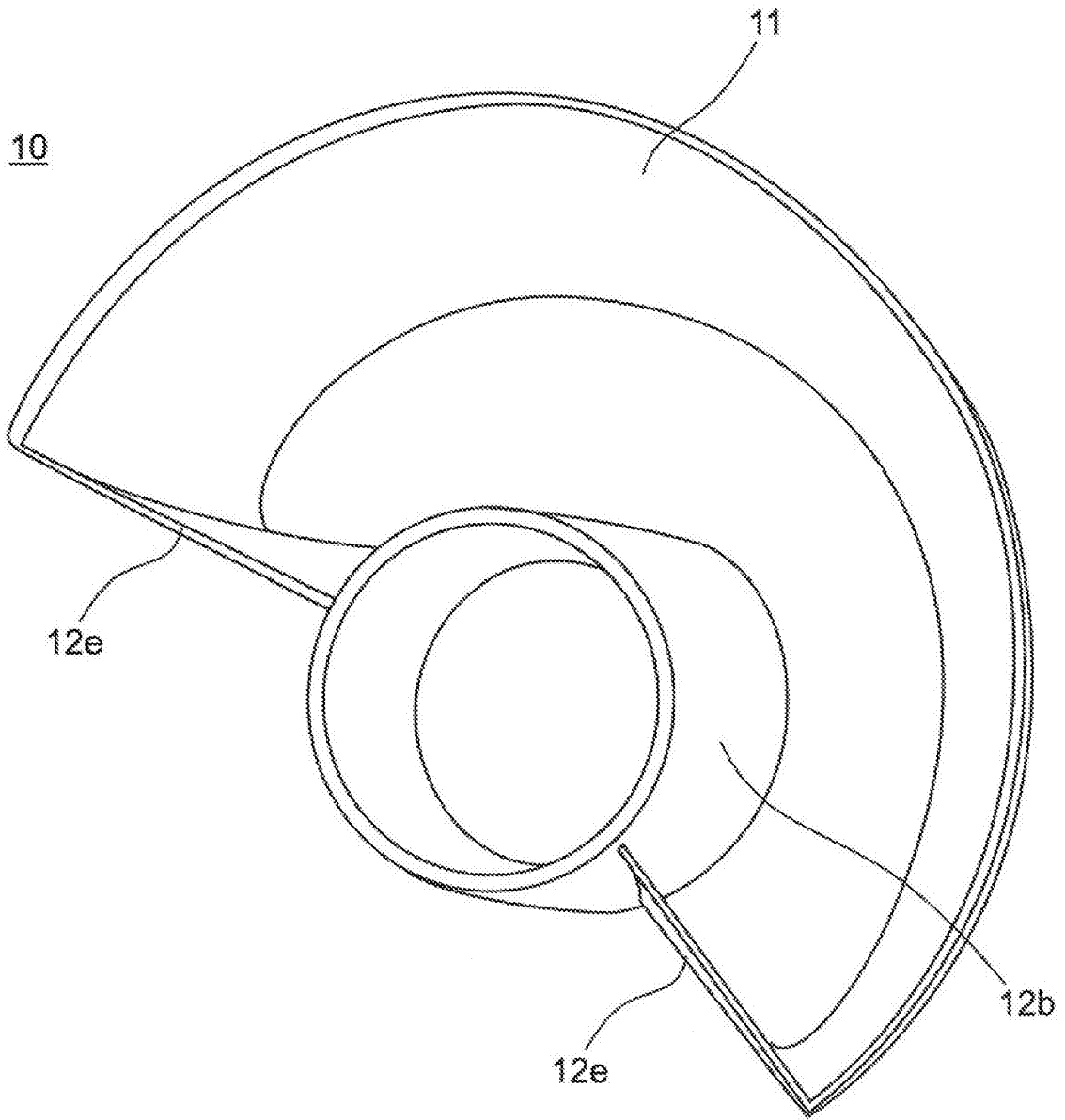


图30

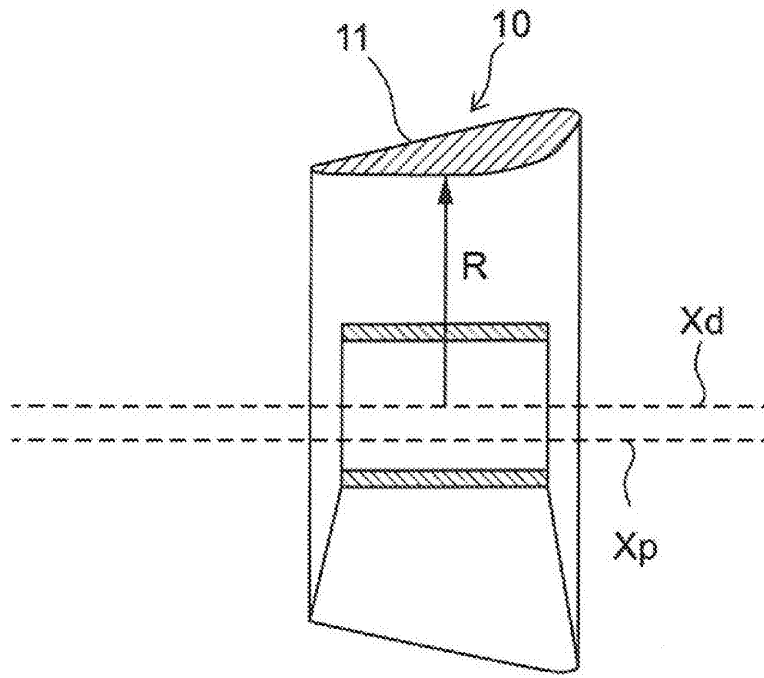


图31

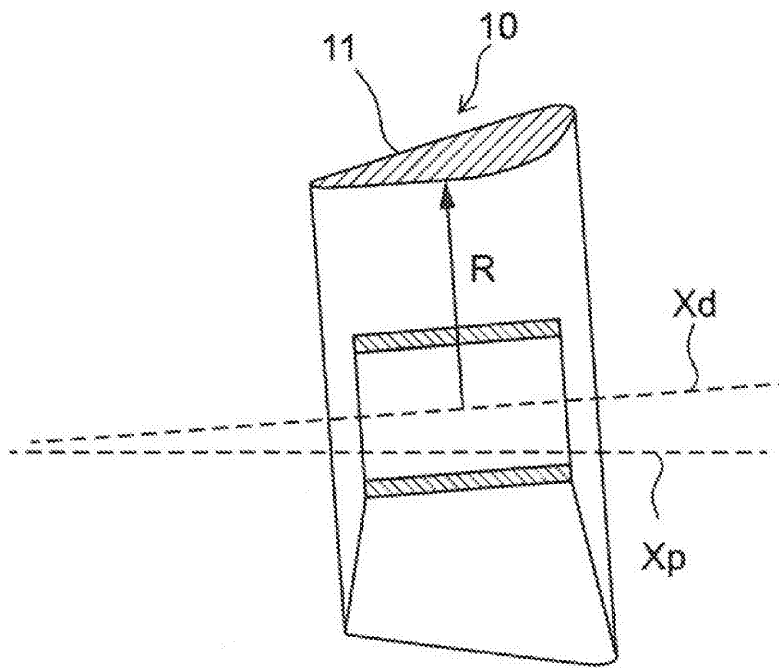


图32

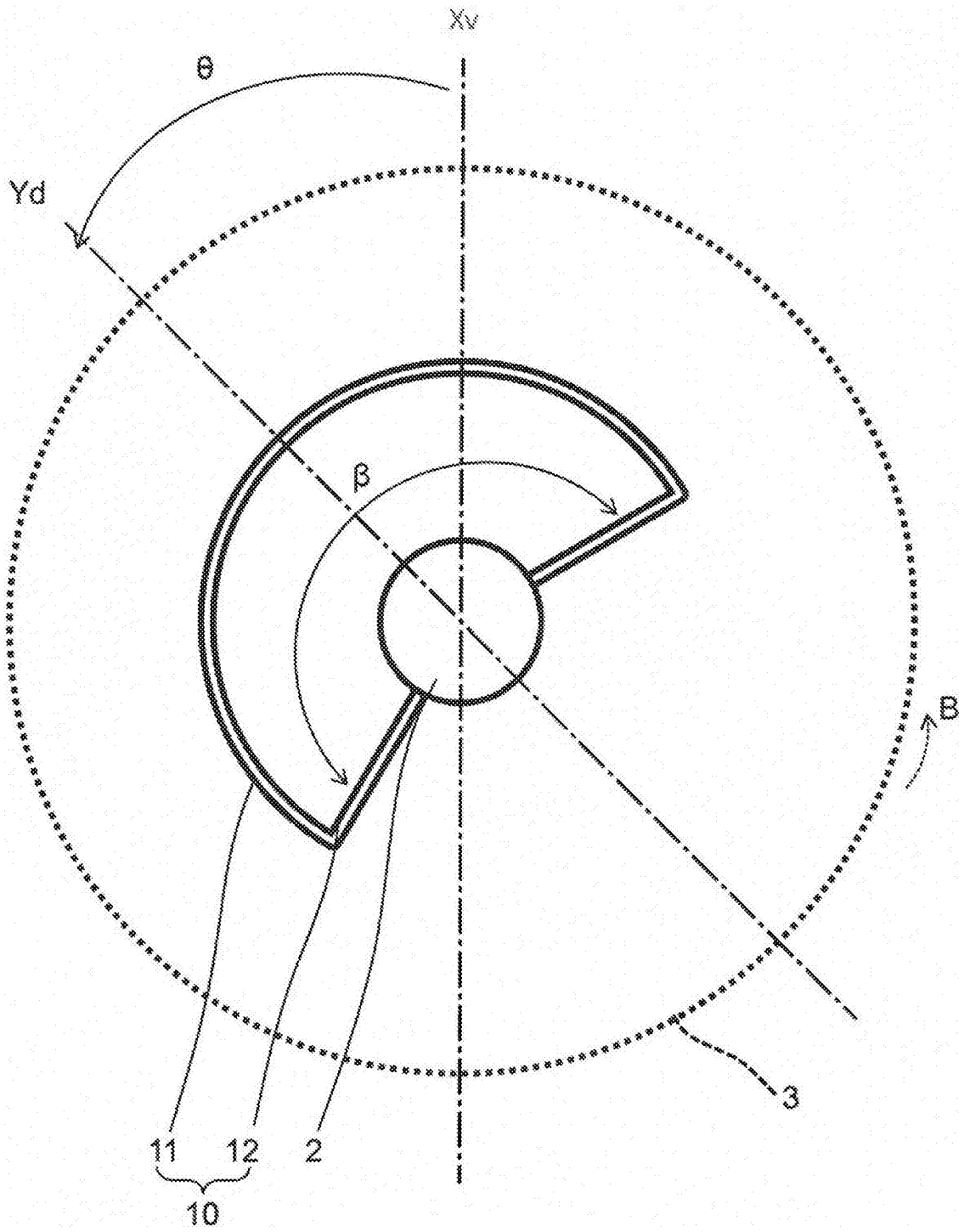


图33

船舶		
垂线间长度	(M)	6.5519
设计水线长度	(M)	6.6647
宽度	(M)	1.0609
吃水(设计)	(M)	0.3762
螺旋桨		
直径	(M)	0.2389
间距比		0.679
内外径比		0.179
展开面积比		0.61
叶片数		5
旋转方向		右旋
叶片截面类型		MAU(四叶)

图34

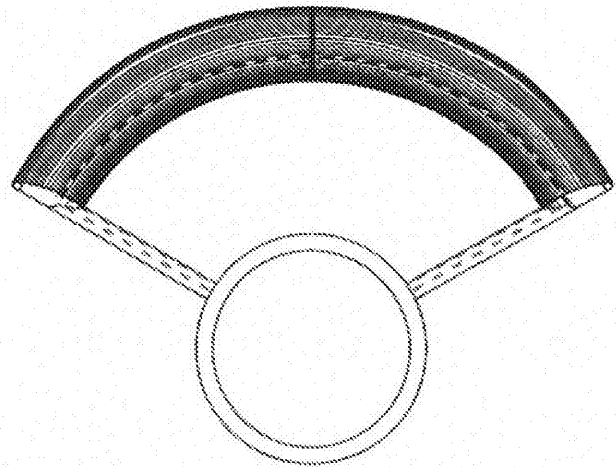
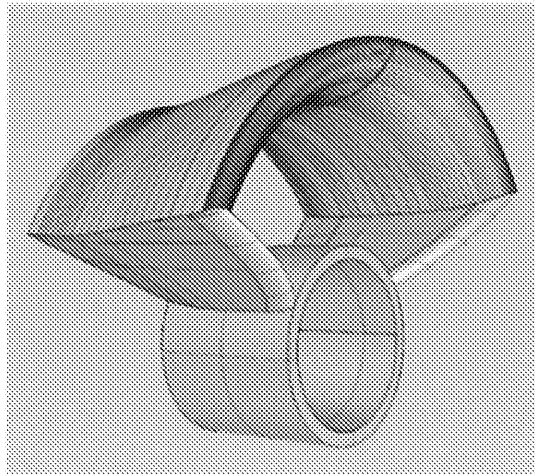


图35

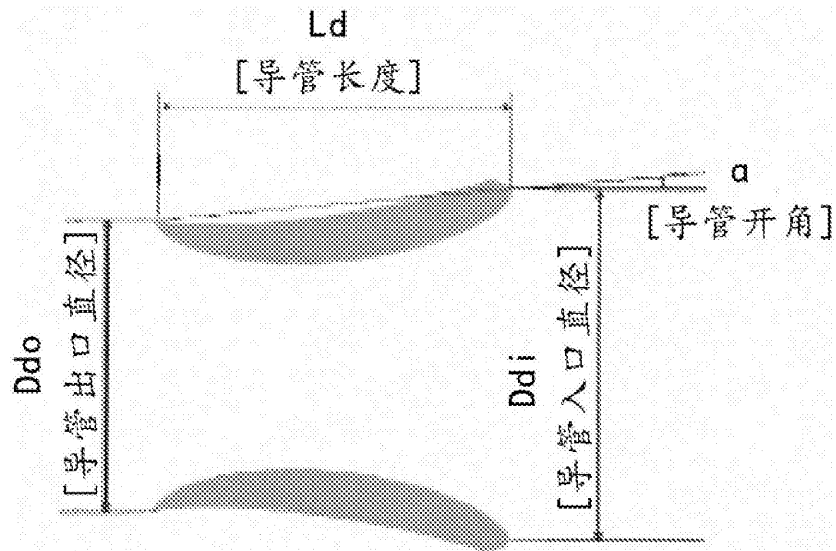


图36

	α	D_{di}/D_p	D_{do}/D_p	L_d/D_p	β
$\alpha 5 D_{di} 538 D_{do} 493 L_d 255 \beta 120$	5	0.538	0.493	0.255	120
$\alpha 8 D_{di} 538 D_{do} 466 L_d 255 \beta 120$	8	0.538	0.466	0.255	120
$\alpha 11 D_{di} 538 D_{do} 439 L_d 255 \beta 120$	11	0.538	0.439	0.255	120
$\alpha 14 D_{di} 538 D_{do} 411 L_d 255 \beta 120$	14	0.538	0.411	0.255	120
$\alpha 11 D_{di} 538 D_{do} 439 L_d 255 \beta 210$	11	0.538	0.439	0.255	210
鳍	—	—	—	—	120

图37

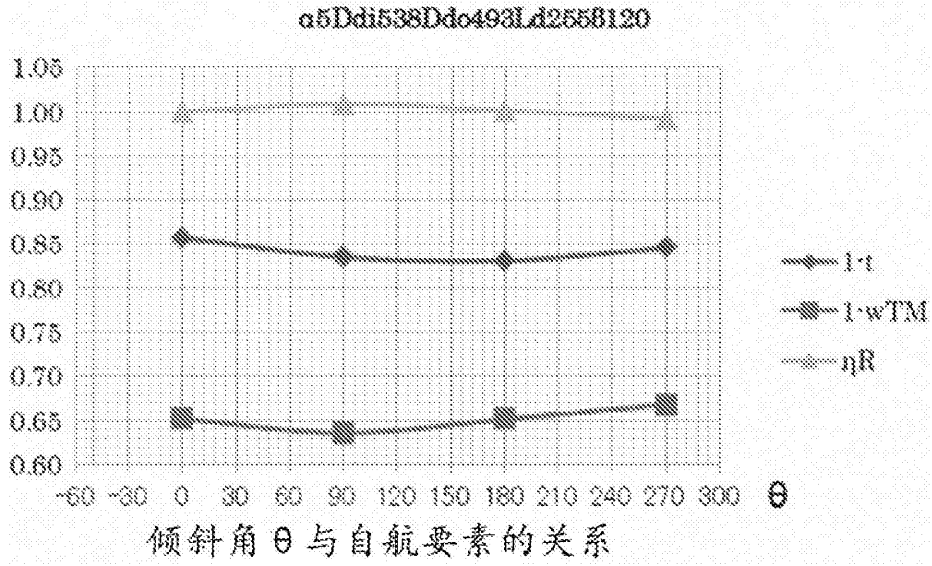


图38

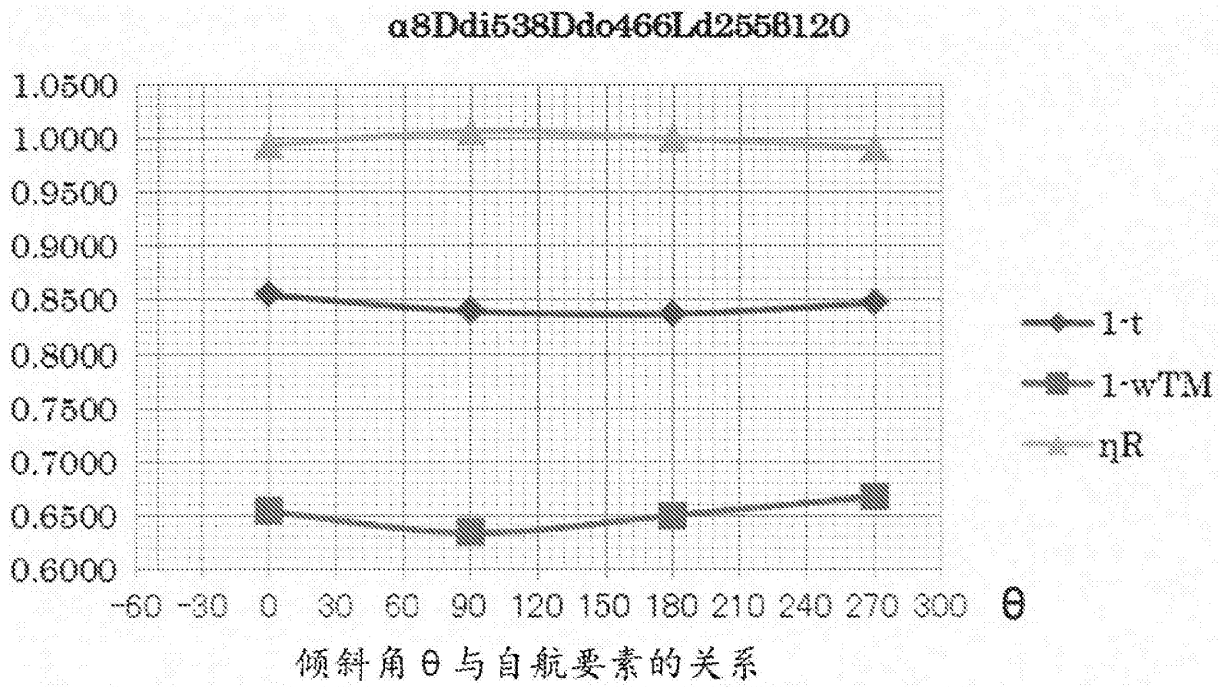


图39

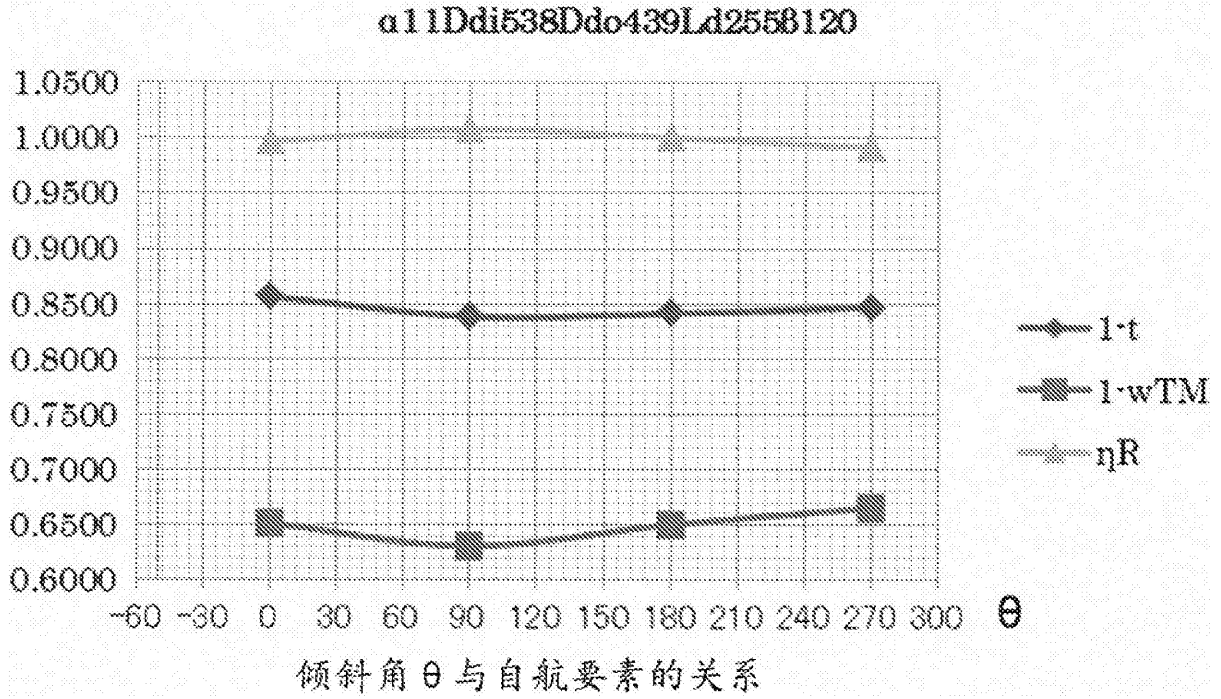


图40

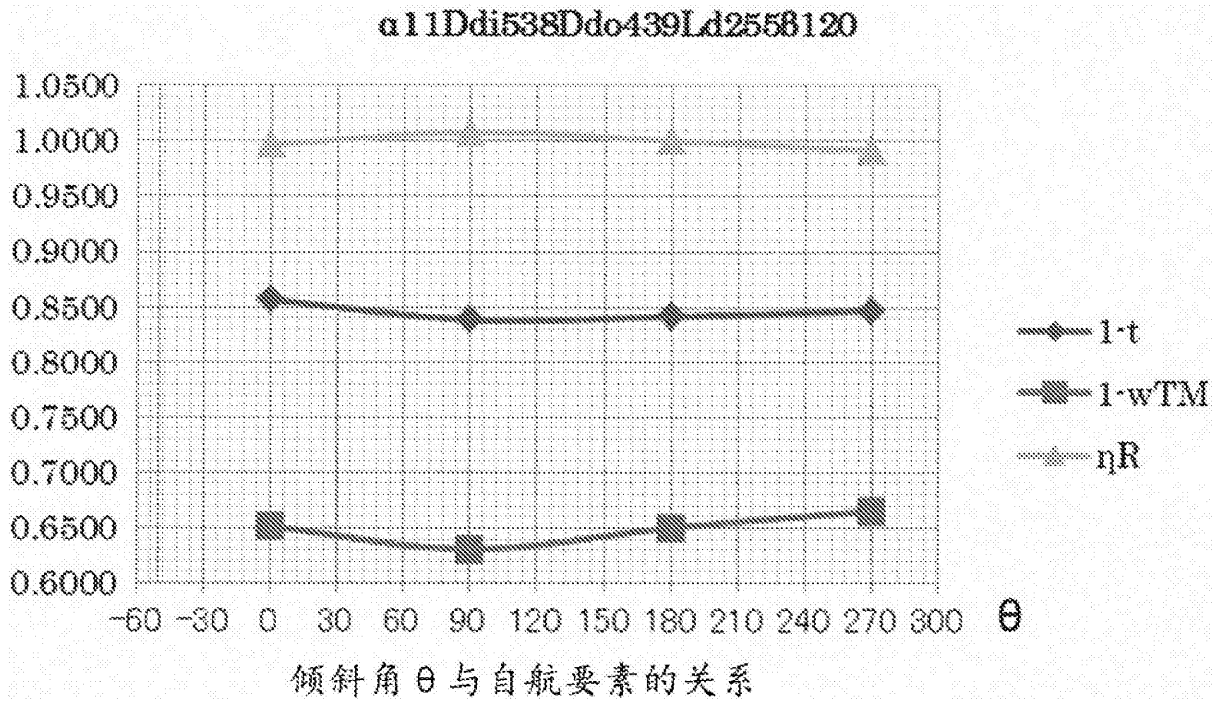


图41

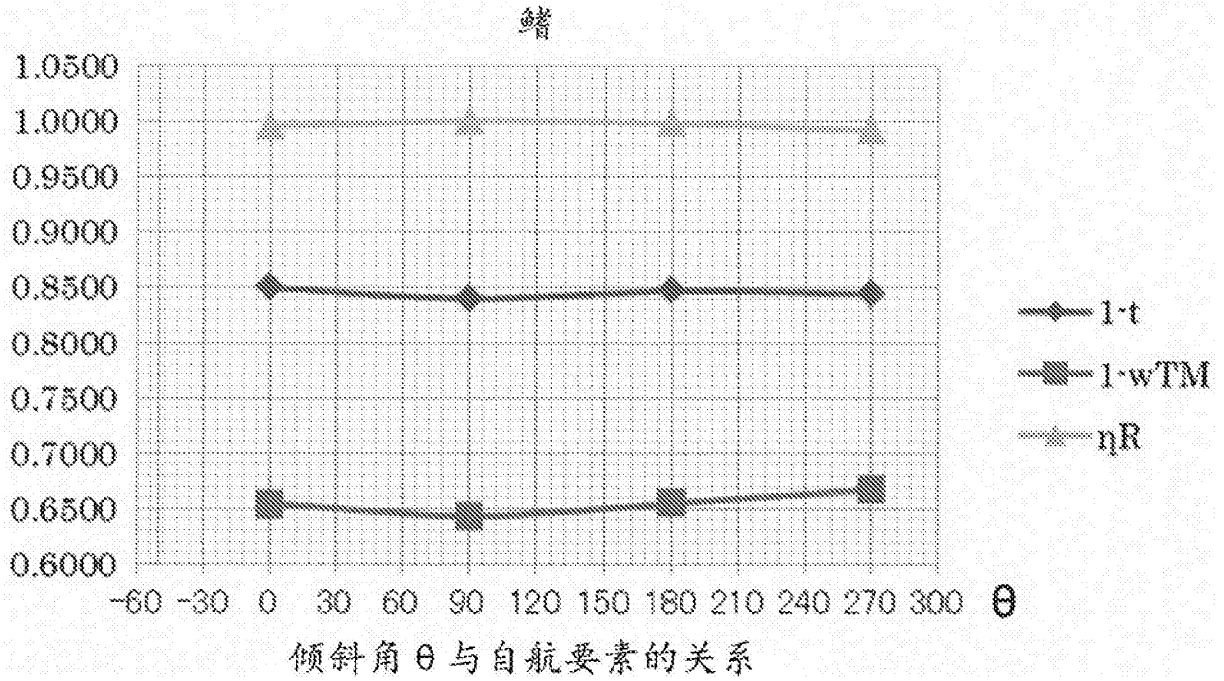


图42

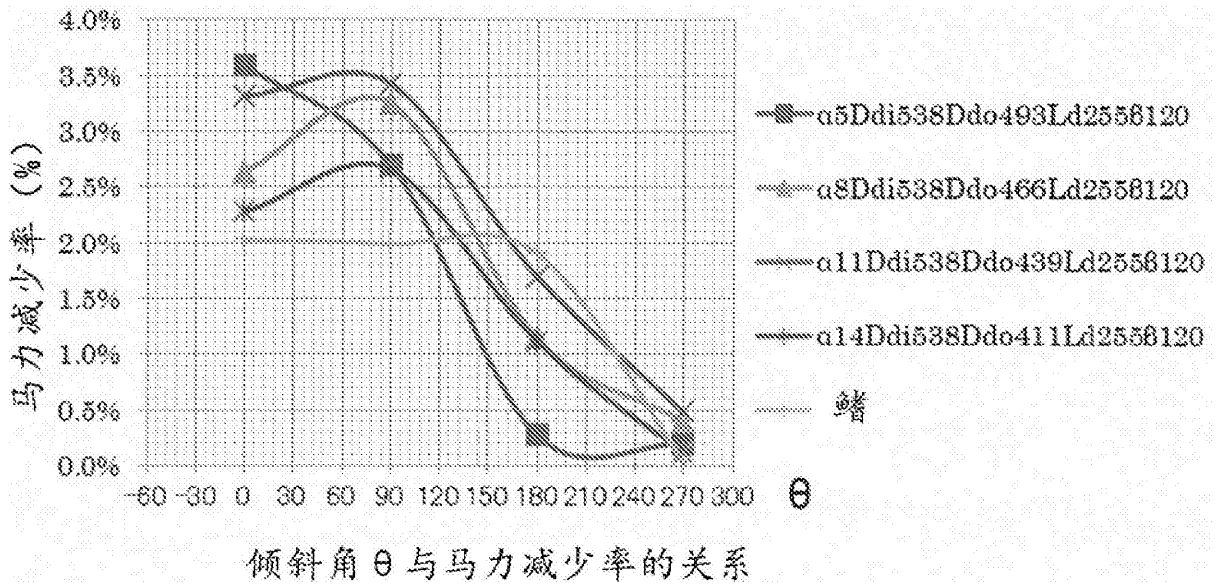
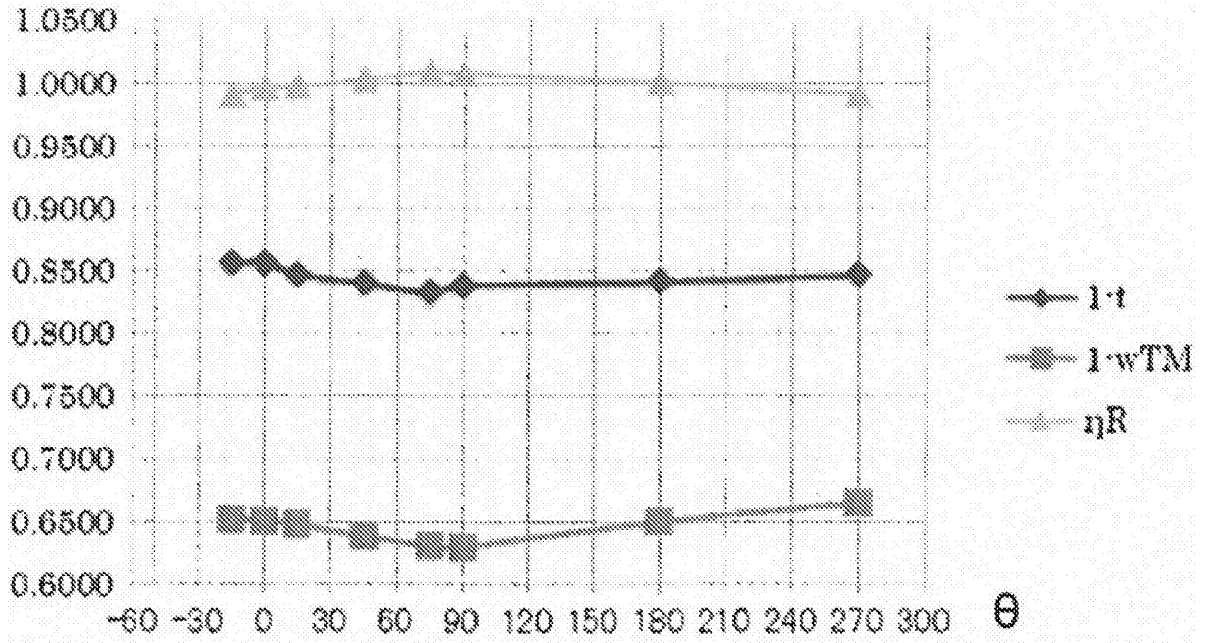
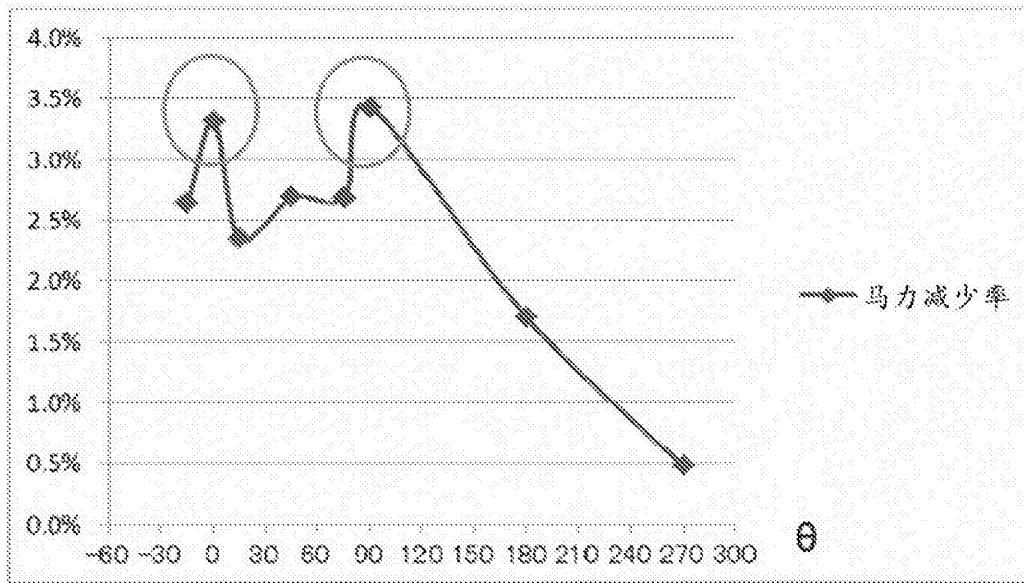


图43



倾斜角 θ 与自航要素的关系

图44



倾斜角 θ 与马力减少率的关系

图45

	$1-t$	$1-w_{TM}$	η_R	马力减少率	导管设置角
$\alpha 50d 538Ddc493Ld255 \beta 120$	0.857	0.653	1.000	3.6%	0
	0.836	0.636	1.009	2.7%	90
	0.832	0.652	1.001	0.3%	180
	0.846	0.668	0.992	0.2%	270
$\alpha 80d 538Ddc466Ld255 \beta 120$	0.855	0.654	0.995	2.6%	0
	0.84	0.634	1.007	3.3%	90
	0.837	0.650	1.001	1.1%	180
	0.848	0.668	0.992	0.4%	270
$\alpha 110d 538Ddc439Ld255 \beta 120$	0.857	0.651	0.997	3.3%	0
	0.839	0.631	1.008	3.4%	90
	0.842	0.650	1.000	1.7%	180
	0.847	0.665	0.992	0.5%	270
$\alpha 140d 538Ddc411Ld255 \beta 120$	0.852	0.652	0.994	2.3%	0
	0.832	0.628	1.008	2.7%	90
	0.839	0.649	0.997	1.1%	180
	0.844	0.664	0.991	0.1%	270
端	0.85	0.655	0.996	2.0%	0
	0.84	0.644	1.001	2.0%	90
	0.847	0.655	0.998	1.9%	180
	0.845	0.668	0.992	0.0%	270
$\alpha 110d 538Ddc439Ld255 \beta 210$	0.85	0.644	1.006	3.9%	—

图46

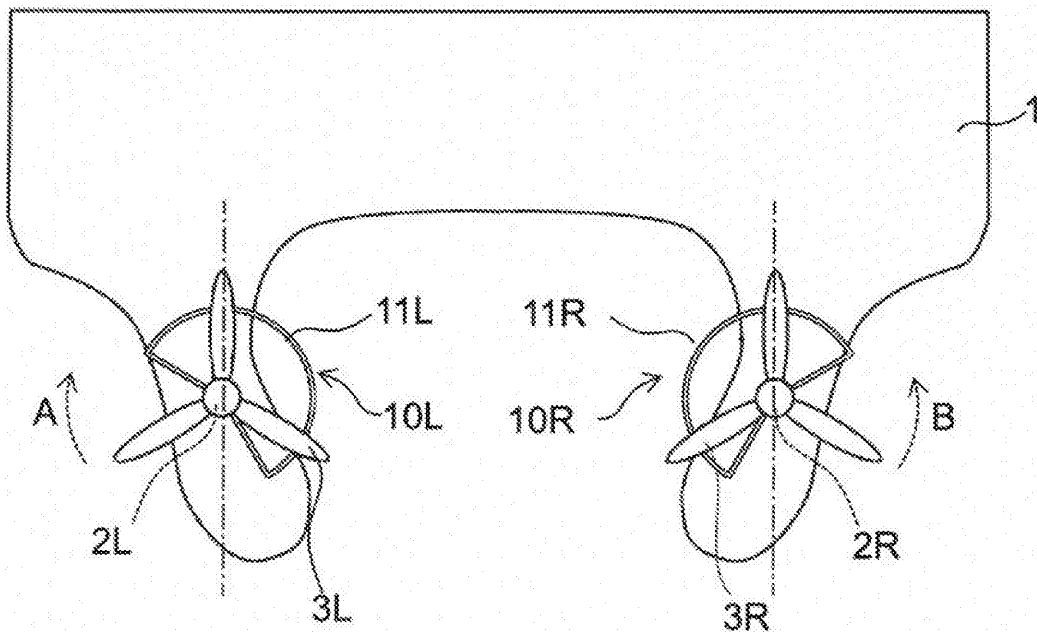


图47

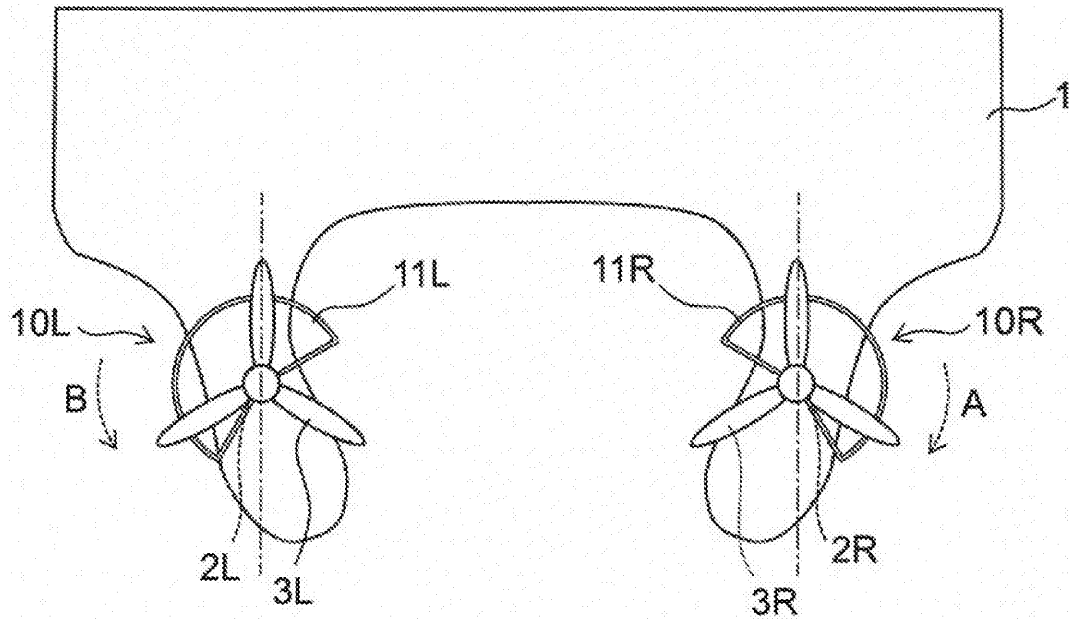


图48