



(12)发明专利申请

(10)申请公布号 CN 106005241 A

(43)申请公布日 2016.10.12

(21)申请号 201510142863.7

春海一佳 大绳将史 竹子春弥
泷本忠教

(22)申请日 2009.03.31

(30)优先权数据

- 2008-095466 2008.04.01 JP
- 2008-100894 2008.04.08 JP
- 2008-100889 2008.04.08 JP
- 2008-186588 2008.07.17 JP
- 2009-080676 2009.03.27 JP

(74)专利代理机构 北京尚诚知识产权代理有限公司 11322

代理人 龙淳

(51)Int.Cl.

B63B 1/38(2006.01)

(62)分案原申请数据

200980112221.5 2009.03.31

(71)申请人 国立研究开发法人海上·港湾·航空技术研究所

地址 日本,东京都

(72)发明人 川岛英干 福田哲吾 儿玉良明

日夏宗彦 掘利文 牧野雅彦

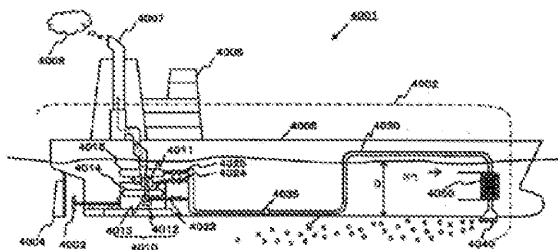
权利要求书1页 说明书74页 附图50页

(54)发明名称

船舶的摩擦阻力减小装置

(57)摘要

本发明之目的在于实现一种喷出气体控制装置,其进行例如使船速变化得到经时反映等控制,并且不会对主发动机造成不良影响。即,可防止因取出过量气体而导致供气量不足、主发动机的效率下降、排气恶化、以及因供气量过多而造成的同样问题。本发明之特征在于,获得船舶1推进动力的主发动机4010,通过该主发动机4010的排气而驱动并向上述主发动机4010输送加压气体的增压机4011,从该增压机4011和上述主发动机4010之间取出加压气体以及/或者排气的一部分(5023、5024、5025),将上述所取出的加压气体以及/或者排气向吃水线以下的船体附近9喷出(5040),同时根据上述主发送机10的热负荷相关的物理量和上述增压机特性,对上述加压气体以及/或者排气的取出量进行控制(4200)。



1. 一种船舶的摩擦阻力减小装置,其特征在于,包括:
船舶;
设置在所述船舶的船底的前方经由路径喷出粒径为数mm以上的气泡的多个气体喷出口;
向所述气体喷出口输送加压气体的送气机构;
驱动所述送气机构的驱动装置;
设置在所述船舶的船尾、推进所述船舶的推进装置;和
至少设置在比所述气体喷出口更靠所述船底的后方的位置、对于所喷出的所述气泡向所述推进装置的卷入进行控制的气泡状态控制机构。
2. 如权利要求1所述的船舶的摩擦阻力减小装置,其特征在于:
作为所述气泡状态控制机构,在所述船底的后方、至少在所述船底设置有防止所述气泡向所述推进装置的卷入的气泡卷入防止机构。
3. 如权利要求1所述的船舶的摩擦阻力减小装置,其特征在于:
作为所述气泡状态控制机构,在所述船底的后方、在所述推进装置的前方至少设置吸入所述气泡的气泡吸入机构,并将所吸入之所述气泡向外部排出。
4. 如权利要求1所述的船舶的摩擦阻力减小装置,其特征在于:
作为所述气泡状态控制机构,设置对所述气泡向所述推进装置的卷入进行检测的气泡卷入检测机构,在通过所述气泡卷入检测机构检测到所述气泡的卷入时,改变所述气体喷出口之喷出条件以及/或者所述推进装置的运行条件。
5. 如权利要求1所述的船舶的摩擦阻力减小装置,其特征在于:
所述路径一旦上升至吃水线以上时与所述气体喷出口相连接。
6. 如权利要求1所述的船舶的摩擦阻力减小装置,其特征在于:
当停止所述加压气体的喷出时,在所述气体喷出口附近阻断所述路径。

船舶的摩擦阻力减小装置

[0001] 本案是申请日为2009年3月31日、申请号为200980112221.5、发明名称为“船舶的摩擦阻力减小装置”的专利申请的分案申请。

技术领域

[0002] 本发明涉及一种船舶的摩擦阻力减小装置,特别是一种在水中喷出气泡并通过控制气体喷出状态而减小船体之摩擦阻力的船舶的摩擦阻力减小装置。

背景技术

[0003] 在减小船舶阻力的研究方面,虽然在激波阻力方面已经取得了为数众多的成果,但是在大型船中占据所有阻力之约八成的摩擦阻力方面,由于涉及复杂的乱流现象,故而至今仍未取得显著成果。在船舶航行时,由于沿吃水线以下的船体表面乱流边界层较为活跃,导致摩擦阻力作用于船体表面,从而使船舶的推进性能降低。作为减小上述船体表面的摩擦阻力之方法,一种通过在沿表面的边界层中注入微小的气泡而使摩擦阻力减小的微泡沫式法,近年来作为颇具前景的减小摩擦阻力的对策,开始受到人们的关注和研究。微泡沫式法,由于其摩擦阻力的减小效果显著、比较耐污损、并且对海洋和水界不会产生环境污染问题,因此被认为是今后追求节能的时代的颇有发展前景的摩擦阻力减小装置。

[0004] 但是,该微泡沫式法需要动力用以从水面下的船侧和船底克服水压产生数百 μm 以下粒系的气泡,并且需要关注增加考虑到摩擦阻力减小效果和气泡产生动力两方面的实质减小效果。此外,在海洋和河川等航行的船舶,会受到波浪和水流等各种干扰,并且还会受到载货状态和航行状态等影响,如何在上述情况下有效地减小摩擦阻力成为人们研究的课题。特别是数百 μm 以下粒系的微泡沫对气泡产生的浮力作用较少,如果喷出船底,容易受干扰的影响而扩散。另外,截止目前的研究,主要是实验室水准的研究或使用模型船的研究,并未将上述干扰和航行状态考虑在内。

[0005] 进而,作为前提条件,需要避免在所涉及的送气装置的构筑、铺设中花费巨大的初期费用。

[0006] 本申请之发明者,对上述研究之现状使用实船,在该船体中装备可喷出微泡沫以上粒径的气泡的气体喷出装置,并在船舶状况、航行状态、海象状况等接近实际的状况中,调查气泡喷出和摩擦阻力减小效果的关系,摸索如何增加实质减小效果,获得了很多知识和见识。进而研究了将气泡的粒径优化,以使从该气体喷出装置喷出的气体既不扩散至海中也不从船底脱离,并且还开展了构件、装置及船底形状的相关研究。另外,进而在上述使用实船的调查中已经明确证实,所喷出的气泡会被卷入推进器机构,导致推进器效率下降,并使实质的摩擦阻力减小效果产生恶化。

[0007] 另一方面,作为大型船舶主发动机的船用柴油机装置,设有将燃料燃烧用的空气加以压缩后实行供给的增压机,虽然近年来在大输出化的同时也在谋求高效率化,但是这主要依赖于增压机效率的提高。

[0008] 但是,最近,增压器的效率进一步提高,已有发动机可以实现比所需效率更高的效

率。这种现象意味着,发动机所需要的空气或者燃料燃烧后的排气气体比正常更多。

[0009] 利用这种剩余的排气气体驱动排气动力涡轮,并使发电机运作的节能技术已经开始向一般普及(例如:涡轮复合系统)。利用这种剩余的排气气体作为上述气泡之发生源的想法也开始崭露头角。

[0010] 例如,如下述专利文件1至4中之记述所示,公开有一种利用来自增压机的排气而使气泡产生的思想。

[0011] 专利文件1中公开有一种技术思想,其内容为,调节燃料调节机构和抽气量调节机构并减少燃料,同时从增压机中取出排出气体并喷至水中从而使摩擦阻力减小,并且作为控制,对排出气体流量进行调节以使燃料供给量最少化。但是,按照专利文件1中所公开之思想,由于仅仅对于特定的船速以对主机燃料的供给量减少的方式控制取出量,因此无法保证实现最合适的控制。并且,由于仅仅利用排出气体,故而在会对环境产生影响时则无法利用上述技术。

[0012] 专利文件2中公开有一种技术思想,其内容为,在对通往主机的气体进行压缩的增压机之低压处设置抽出口,将所抽出的气体排至水中。但是,按照专利文件2中所公开的思想,虽然提到了流量调整用阀门,但却未公开具体的控制方法。

[0013] 专利文件3中公开有一种技术思想,其内容为,在设置于主机的增压机的加压空气管线设置分支管线,从该中冷器下层取出扫气,使气泡吐出。但是仍然未公开具体的控制方法,并有可能对主机的运转造成不良影响。

[0014] 专利文件4中公开有一种技术思想,其内容为,从主机将排气气体分岔,并在分支管线设置涡轮,通过该涡轮驱动气泵使气泡从船体吐出的涡轮复合式(排气气体经由气泵涡轮通过气泵送气并使气泡吐出)。但是未公开具体的控制方法,有可能对主机的运转造成不良影响。

[0015] 专利文件5中公开有一种发明,其在船体设置一种通过空气注射控制单元从喷嘴喷出空气的空气注射单元,并在船体的底部设置一种检测其所排出之气泡和气团的传感器,将该传感器的信号输入船体运动测量单元,并在该船体运动测量单元,进行波信息、相对波信息、位移、运动速度、加速度、方位、泡沫状态的检测,以及输入风速及风向后通过船底压力信息、泡沫分布信息、摩擦力信息、船体阻力信息检测泡沫状态,从而排出空气膜、泡沫状态控制为最佳。

[0016] 由于其采用了上述结构,因此各种检测信息也都是受到局限的信息,并非通过对船舶与水的相对速度、吃水状态等航行状况,以及船舶的运行状态和机械状态等船舶状况加以判断而进行控制,无法恰当地控制气泡或气团。并且,并未根据各种检测信息对多个空气注射单元的数量进行控制。

[0017] 专利文件6及7中公开有一种思想,其内容为,根据压力和吃水对加压气体和排气的供给进行控制,压力上升,如果升至高于由突出(喷出)处的水深所决定的压力则喷出,如果低于压力则停止。但是在这些文献中,并未公开或暗示在略高处喷出,或在高处时停止,或在发生倒流之后堵塞等思想。

[0018] 专利文件8中公开有一种技术思想,其内容涉及一种微泡沫的喷出装置,其在设置于船壳的流体喷出口前缘部,形成流体诱导板将气泡水混合流体一并诱导至后方,并将该气泡混合水流体喷出时的运动能量转换为船舶的推进力。但是,按照专利文件8中所公开的

思想,由于无法预先确定喷出的流体方向,因此该流体诱导板自身有可能成为妨碍船舶航行的阻力体。

[0019] 专利文件9中公开有一种技术思想,其内容为,从空气导管喷出气泡,并且在该空气导管的上流侧及下流侧装备一种对海流进行整流的整流装置,通过沿海流流出气泡而确保摩擦减小范围。但是,按照专利文件9中所公开的思想,由于整流装置只能单一实现使海流相对于空气导管顺畅地从上流侧流至下流侧的整流作用,因此在流速较快的潮流时,气泡可能在喷出瞬间就扩散,不仅如此,由于空气导管突出在外,有可能成为阻碍船舶航行的阻力体。此外,在船舶的搬入中,该空气导管放置于龙骨墩等支持台上时,会对安全性及作业效率产生妨碍。

[0020] 专利文件10中公开有一种技术思想,其内容为,在船底设置一种限制构件,其目的在于限制通过喷流发生机构所吹出至船底侧的海水以及避免通过空气喷射机构所喷射的空气向船体侧方逃逸。但是,按照专利文件10所公开之思想,该限制构件设置于船侧,以部分从船底突出的方式而固定。所以,当因船舶的维护保养等原因而进入船坞时,该限制构件如果撞上龙骨墩等的支持台,则不仅无法稳定地固定船舶,该限制构件还会成为障碍,导致作业效率降低。此外,由于限制构件自身设置于船体侧方,因此相对于海水的接触面积非常巨大,会成为阻碍船舶之推进力的阻力体,使受空气影响的实质的摩擦阻力减小效果减弱。进而,由于其结构是从船体的较长方向的中央部喷射空气,因此摩擦阻力减小效果有所局限。

[0021] 专利文件11中公开有一种技术思想,其内容为,在向船底送入空气之结构的船舶中,设计为相对于水流船底为大致平面状的结构,并在船底形成多个槽部、使空气进入槽部的结构,即通过引入空气而将船底与水隔离的结构。但是,按照专利文件11所公开的思想,这种将空气送入船底以气膜覆盖船底的结构,虽然在船底附着了空气,但是并不具备保持空气的构件等条件,会因为波浪和水流等干扰造成船舶倾斜,导致空气向水压较低的方向扩散,从而不可避免地使船底所附带的空气量减少,并且摩擦阻力减小效果也会减弱。

[0022] 另一方面,为了如上所示使用微小的气泡以降低船舶的摩擦阻力,采用了例如专利文件12、13、14中所示的对策。

[0023] 该专利文件12中公开有一种装置,其在船体船首部位的舷侧,安装与气泵相连接的空气吹出器,在船体船首部位的船底安装与压缩机相连接的空气吹出器,通过气泵的空气吹出器所产生的微小气泡,覆盖船底的舷方向两端部附近与船侧,通过压缩机的空气吹出器所产生的微小气泡覆盖船底的舷方向中央部附近,从而使船体浸水部表面被整体覆盖。

[0024] 由于采用了上述结构,因此在船侧或船底对于各个面而言都只有一个空气喷出口,无法根据船舶的航行状态控制气泡的吹出方式,摩擦阻力的减小较为有限。此外,一般的气泵对于因波浪的上下运动所产生的压力变动,送气量会变化且空气吹出量也会发生变动,因此无法稳定地减小摩擦阻力,另外,通过压缩机所输送的空气量也较为有限。

[0025] 此外,专利文件13中公开有一种装置,其在船体外板的静压相异的上下段位置设置多个开口部,在各个开口部分别安装空气吹出器,在船首部位的甲板上,设置备有吐出压较小的气泵和吐出压较大的气泵的抽气式气泵装置,并通过空气送气管将上段的空气吹出器与吐出压较小的气泵相连接,通过另一根空气送气管将下段的空气吹出器与吐出压较大

的气泵相连接。

[0026] 由于采用了上述结构,特别是由于通过一个电动机驱动二个气泵,因此无法根据船舶的航行状态控制气泡的吹出方式,摩擦阻力的减小较为有限。此外,由于在船侧的上下配置有喷出口,特别是由于上部的喷出口容易因波浪的上下运动而影响气泡的产生,气泵对于波浪的上下运动而产生的压力变动,送气量会变化且空气吹出量也会发生变动,因此该对策并不能稳定地减小摩擦阻力。

[0027] 此外,专利文件14中公开有一种装置,其将多个喷出口集中设置于船首附近的限定区域内,通过喷出口附近所产生的静水压使气泡扩散至船底,所述喷出口在航行中从船首附近向水中喷出气体,使微小气泡介于船体外板上,从而使船体与水之间的摩擦阻力减小。

[0028] 由于采用了上述结构,因此来自船首部位阀门下部的曲面部之喷出口的气泡,比较容易因船舶的航行状态而受到影响,此外,由于是被动的气泡扩散方式,因此无法根据船舶的航行状态积极地控制气泡的产生,从而无法有效地减小摩擦阻力。另外,由于喷出口呈圆弧形并以面向下流侧的方式配置于船首部位的限定区域内,因此无法有效地减小船首部位的阻力。

[0029] 专利文件1:特开2001-097276号公报

[0030] 专利文件2:特开2001-48082号公报

[0031] 专利文件3:特开平11-348870号公报

[0032] 专利文件4:特开平11-348869号公报

[0033] 专利文件5:特开2004-188993号公报

[0034] 专利文件6:W0/2005/122676号公报

[0035] 专利文件7:W0/1999/028180号公报

[0036] 专利文件8:特开平8-243368号公报

[0037] 专利文件9:特开2003-160091号公报

[0038] 专利文件10:特开平5-116672号公报

[0039] 专利文件11:特开平6-191396号公报

[0040] 专利文件12:特开平10-24891号公报

[0041] 专利文件13:特开平10-100983号公报

[0042] 专利文件14:特开2000-296795号公报

发明内容

[0043] 所要解决的技术问题

[0044] 如上所述,直接或间接地利用来自主机的排气气体,或者从增压机取出空气将其用于减小船舶的阻力之思想,在上述专利文件等中有各种公开。但是,其中的任意一种思想,都会在实际使用中导致各种问题点、或者忽视了在实用中会发生的问题点。

[0045] 例如,通过增压机涡轮的气体,是对于主机而言保证性能、可靠性的重要气体,必须确保其量适当。无论是从增压机向主机供给空气,还是从主机排出空气,都需要根据主机的运行状态控制适当的条件,在从增压机取出空气和从主机以后取出排气时,都必须在严密管理的条件下进行控制。

[0046] 从增压机周边所取出的气体包括：可从增压机的压缩机之后冷却器之前取出的“供气”、可从冷却器到主机之间取出的“扫气”、以及可从主机之后增压机的涡轮间取出的“排气”。通过取出上述气体，供应给主机的空气压力、流量、温度等将会产生差异，从而主机可否在适当条件下运行，或主机可否在被容许的条件下运行成为课题。继而，所取出的供气、扫气、排气是否成为关系到恰当减小船舶之摩擦阻力的条件成为课题。这些内容由于温度、流量、压力不同，所以应取出的位置也有所不同，因此在利用多种组合的情况下，如何求得取出的最适值成为问题。进而，在排气气体的情况下，设想了排气可能会直接导致海水污染的环境问题，并设想了会有无法使用的海域。在无法使用该排气气体的海域，则使用给气气体或扫气气体。此外，根据船舶的吃水状态和运行状况，可能会发生无法从旁路配管吐出气体的状况，必须在设计上防止当船舶停止行驶时海水浸入损伤发动机的问题。

[0047] 即在实际中利用来自增压机的旁路气体以期减小船舶的摩擦阻力、实现节能时，在控制上、功能上、安全上、或节能设计上等各方面都存在问题点。但是，包括上述的各种专利文件在内，仅凭借为了实现节能而取出剩余气体将其喷出或将燃料控制为最小化时，无法现实地解决上述问题，形成实现安全和行驶上的良好状态。换言之，上述专利文件无法提供具体的解决对策。

[0048] 此外，如上所述，直接或间接地利用来自主机的排气气体，或者从增压机取出空气使用于减小船舶的阻力等思想，在上述专利文件等中有各种公开。但是，其中的任意一种思想，都会在实际使用中导致各种问题点、或者忽视了在实用中会发生的问题点。

[0049] 例如，通过增压机涡轮的气体，是对于主机而言保证性能、可靠性的重要气体，必须确保其量适当。要想维持良好的效率，又不给主机带来不良影响，仅凭借使燃料成本最小化的控制并不足够。无论是从增压机向主机供给空气，还是从主机排出空气，都需要根据主机的运行状态控制适当的条件，在从增压机取出空气和从主机以后取出排气时，都必须在严密管理的条件下进行控制。

[0050] 此外，为减小船舶航行时的摩擦阻力而从船体喷出气泡的技术，无法根据船舶的航行状况对所喷出气体的方向和喷出量等喷出状态进行控制。因此，对于当船舶受到波浪和水流等干扰时、或转弯时所产生的船舶的倾斜等，无法进行作为气体喷出口的控制。

[0051] 此外，通过外部因素引导所喷出的气体的方法，外部因素自身成为摩擦阻力增大的要因，由于结构固定，在船舶进行维护保养时或搬入仓库时（以下亦总称为“进入船坞时”）放置于龙骨墩等支持台时，由于支持台位于外部因素之下方，故而会发生因应力集中而导致破损的现象。

[0052] 进而，根据外部因素的结构和尺寸之不同，在进入船坞时操作员需要考虑该外部因素而将船舶诱导至龙骨墩等支持台处，或者在进行船体的维护保养（包括例如有无破损的确认、破损部分的修缮和涂饰）时该外部因素会成为障碍，因此存在问题。此外，对于船舶的操作担当者而言，在船舶运行时，由于设置有从船底突出的外部因素，因此会担心安全性和操作性等方面的问题。

[0053] 本发明解决了上述先前技术的问题点，其目的在于提供一种船舶的摩擦阻力减小装置，其可根据船舶的航行状况和船舶状况恰当地控制气体的喷出，并且即使存在干扰也能够准确地喷出气泡，从而可有效地减小摩擦阻力，此外还可对气泡发生的作用加以利用。

[0054] 本发明之另一目的在于，提供一种船舶的摩擦阻力减小装置，其不受船舶的航行

状况和船舶状况之限制,例如即使在船舶受到波浪和潮流等干扰时或转弯时而产生船舶倾斜的情况下,也能保持气泡,并且避免成为妨碍船舶行进的阻力体。

[0055] 本发明之另一目的在于,提供一种船舶的摩擦阻力减小装置,其无需另外生成用以产生气泡的能量即可减小摩擦阻力,藉此可实现能源消费的降低。

[0056] 本发明之另一目的在于,提供一种船舶的摩擦阻力减小装置,其通过精密地反映有船舶的航行状态的气泡喷出,实现高效地减小摩擦阻力。

[0057] 本发明之另一目的在于,提供一种船舶的摩擦阻力减小装置,其即使在船舶的航行状况和船舶状况发生变化的情况下也能够有效减小摩擦阻力,并且可防止气泡卷入推进器机构,防止推进器机构的效率下降,从而提升实质的摩擦力的减小效果。

[0058] 本发明之另一目的在于,提供一种船舶的摩擦阻力减小装置,其可在气体的调节或气体的喷出之控制中,反映船舶的航行状态以及/或者船舶状况,实现节能、防止噪音以及防止对渔船和港口的影响等。

[0059] 此外,本申请之课题在于,提供一种船舶的摩擦阻力减小装置,其在利用增压机的剩余气体产生气泡时,以避免对主机的运行造成不良影响的方式维持高效率,并且根据状况恰当地对取出加以控制,并且实现安全化和节能化。

[0060] 本发明之另一目的在于,提供一种船舶的摩擦阻力减小装置,其在从增压机附近取出加压气体产生气泡时,能够以避免对主发动机的运行造成不良影响的方式维持高效率,从而防止主发动机的驱动效率下降。

[0061] 本发明之另一目的在于,提供一种船舶的摩擦阻力减小装置,其在喷出气体时,可对例如喷出量和喷出方向等气体的喷出状态加以控制。

[0062] 本发明之另一目的在于,提供一种船舶的摩擦阻力减小装置,其将例如成为船舶航行中的阻力体以及/或者成为进入船坞时的障碍等情况控制在最小限度,并且即使在船舶受到波浪和潮流等干扰时或转弯时而产生船舶倾斜的情况下,也能限制气体的扩散。

[0063] 本发明之另一目的在于,提供一种船舶的摩擦阻力减小装置,其通过防止水浸入供给气体的路径,可稳定地从送气机构实行气体供给。

具体实施方式

[0064] 为解决上述课题,如本申请之权利要求1所述之船舶的摩擦阻力减小装置设置有:气体喷出口,其向船舶的至少船底处喷出气泡;送气机构,其向上述气体喷出口输送加压气体;航行状态检测机构,其对上述船舶的航行状态进行检测;以及控制机构,其在上述喷出的气泡高效地减小船体的摩擦阻力的同时,以不妨碍船舶前进的方式,对应上述航行状态检测机构的检测结果对上述气体的喷出进行控制。

[0065] 所谓“气体喷出口”是指,一种具有将从送气机构所供给的加压气体作为气泡而喷出之机构的装置。

[0066] 在此,所谓送气机构是指具有对气体实施加压之后供给之功能者,其包含例如增压机、压缩机、气泵(送气装置)、用以驱动气泵的发电系统、以及通过(高压)气体直接驱动气泵的机械性构造。

[0067] 此外,所谓航行状态检测机构是指,对作为根据船舶的航行而变化的物理量之水和船体的相对速度进行检测的相对速度检测器、对船舶的吃水大小进行检测的吃水检测

器、对船体的倾斜进行检测的倾斜检测器、以及对作用于船体的剪断力进行检测的剪断力传感器等。

[0068] 根据上述结构,在从送气机构介由气体喷出口喷出加压气体时,航行状态检测机构对船舶的航行状态进行检测,其后控制机构在喷出的气泡高效地减小船体之摩擦阻力的同时,以不妨碍船舶的推进之方式,依据航行状态检测机构的检测结果对气体的喷出进行控制,因此,能够以适合于水和船体的相对速度、船舶的吃水、船体的倾斜、以及作用于船体的剪断力等因素而变动的最适当的效率,实现船舶摩擦阻力的减小。

[0069] 为解决上述课题,如本申请之权利要求2所述之船舶的摩擦阻力减小装置设置有:主发动机,其获得船舶的推进动力;增压机,其通过该主发动机的排气而得以驱动并向上述主发动机输送加压气体;取出机构,其从该增压机及上述主发动机之间取出加压气体以及/或者排气;气体喷出口,其将上述取出的加压气体以及/或者排气介由路径向吃水线以下处至少船底处喷出;航行状态检测机构,其对上述船舶的航行状态进行检测;以及控制装置,其依据与上述主发动机的热负荷相关联的物理量及增压机特性以及/或者上述航行状态检测机构的检测结果的至少一项,对上述加压气体以及/或者排气量进行控制。

[0070] 所谓“供气旁路”、“扫气旁路”是指,在增压机中得到压缩处理的气体或者这些气体的取出路径,分别包括:被供给至冷却器(以下,亦称为“中冷器”)之前的气体、通过中冷器进行中间冷却后的气体以及使这些气体通过的管道。

[0071] 所谓“供气旁路量调节机构”、“扫气旁路量调节机构”是指,具有通过后述之控制装置分别对供气旁路气体量、扫气旁路气体量进行控制之功能的装置,其可通过例如与该控制装置相连接的调整阀等而实现。

[0072] 所谓“控制装置”是指,按照本申请所涉及之控制思想,通过具有下述功能的机械、装置、器具、程序、搭载有程序的记录媒体或计算机等实现。即依据一定量的变量(例如在本申请中,主发动机的热负荷相关联的物理量、扫气压、排气温度、增压机特性、增压机效率、加压气体的压力、排气的压力、以及船舶的吃水等),使输出的数值及动作(例如在本申请中,各种旁路气体量、向气体喷出口开始/停止供给加压气体的动作、向气体喷出口开始/停止供给排气的动作等)发生经时变化之功能。

[0073] “排气旁路”是指,通过发动机燃烧后所生成的排气气体、或者该排气气体的取出路径,并且也包含使该气体通过的管道。

[0074] 所谓“排气旁路量调节机构”是指,具有通过后述之控制装置控制排气旁路气体量之功能的装置,其可通过例如与该控制装置相连接的调整阀等而实现。

[0075] 此外,使来自增压机的排气经由旁路绕开作为气泡加以再利用,从而减小船体外部的阻力,可无需另外产生用以发生气泡的能量即可实现阻力减小,藉此可实现能源消耗的降低。另外,在该情形下,由于具有依据与主发动机的热负荷相关联的物理量和增压机特性而控制排气旁路量的控制装置,因此作为装置可确保其选择与主发动机的负荷相适应的、例如经时性地反映船速之变化等能源效率的最适值。这样便可实现这样一种装置,其可恰当地维持由主发动机旋转数的增减所产生的排气的排出状态,同时可经时性地反映阻力减小的效果,通过对增压机排出气体进行再利用所产生的气泡实现减小船舶阻力的效果,通过对利用该阻力减小效果的能源消耗效率进行计算及控制,可实现能源消耗效率最大化。

[0076] 在此情形下,替换来自增压机的排气气体,或与来自增压机的排气气体一同,使来自增压机的供气以及/或者扫气经由旁路绕开,作为气泡加以再利用,从而减小船体外部的阻力,藉此可无需另外产生用以发生气泡的能量即可实现阻力减小,从而可实现能源消耗的降低。此时,由于具有依据主发动机的热负荷相关联的物理量和增压机特性而控制供气旁路量以及/或者扫气旁路量的控制装置,因此可获得与主发动机之负荷相适应的、例如经时性地反映有船速之变化等的最适值。使用上述气体替代排气气体,特别是在排气气体有可能导致环境污染之情况下,以对上述气体的利用而取代对排气气体的利用,其目的在于以避免产生环境污染之方式减小阻力,藉此,可真正有效地实现能源消耗的降低。

[0077] 即,由于依据主发动机的热负荷相关联的物理量和增压机特性进行控制,因此摩擦阻力的减小自不必说,在主发动机输出、耗油量、以及排气对策方面等所有方面都可实现优化。在此情形下,鉴于当主发动机负荷为75%时剩余量产生最多的这一事实,将剩余量的有效利用适用于相对于主发动机负荷75%附近,并且如果使用具有在航行速度中能够取出最多气体的增压机特性者,预计会取得更大的效果。再者,从增压机的供气中抽气这一构思,即,从中冷器与压缩机之间的高压处取出气体之构思史无前例,藉此,预计即使温度较高排气气体无加热,也会由于海水粘性下降而获得进一步的摩擦阻力减小效果。

[0078] 在权利要求2所述之结构中,上述控制装置亦可根据上述加压气体以及/或者排气的压力和上述船舶的吃水,对向上述气体喷出口供给上述加压气体以及/或者排气的开始/停止进行控制。

[0079] 在此,在吃水的把握及读出中,可采用一种通过使用例如在船底、船侧的吃水线下面测定并检测压力的传感器,从压力与深度的比例关系把握吃水的方法。此外,亦可采用例如从船侧通过相机拍摄水面附近的状况,并通过对此进行图像处理而推算吃水的方法。可使用压力传感器进行排气压力的读出。

[0080] 由于具有相关结构,可检测加压气体以及/或者排气的压力,并依据上述检测之排气的压力以及上述船舶的吃水,控制从气体喷出口开始/停止供给从增压机与主发动机之间经由旁路绕开的加压气体以及/或者排气的动作,藉此可防止发生当压力在气体吐出口的压力以下时海水流入船舶中的事态。此外,通过设定为在变为可喷出的压力条件时开始进行加压气体以及/或者排气的供给,并在变为不可喷出的压力条件时则停止等,可确保这种利用气泡的船舶阻力减小装置更加安全。此外,另一方面,加压气体以及/或者排气的压力还可在增压机、主发动机的状态管理中共用,船舶的吃水也可在运载量管理中共用。

[0081] 此时,基本而言,设定为当加压气体以及/或者排气的压力在吃水所产生的压力以上时可喷出气体,当加压气体以及/或者排气的压力在吃水所产生的压力以下时停止气体喷出,但是实际上因含有若干误差故而设定为由其前后的数值进行控制。通过进行上述控制,在气体喷出和海水发生逆流等情形时,即使条件有所偏差,也能够控制方面具有实效性,因此可强有力地达成利用气泡的船舶阻力减小效果。

[0082] 或者,在上一项目中,其结构也可设计为,进一步具有设置在上述取出排气的排气旁路的送气机构,通过上述取出机构控制排气取出量,同时从由上述送气机构经由路径而设置的上述气体喷出口喷出气泡。

[0083] 在此,所谓送气机构是指,具有使气体产生之功能者,包括:气泵(送气装置)、用以驱动气泵的发电系统、以及通过(高压)气体直接驱动气泵的机械性构造。

[0084] 由于具有相关结构,可设置排气旁路使来自增压机的排气经由旁路绕开,并通过该排气旁路驱动送气机构,藉此产生由该送气机构所产生的气泡,并通过该气泡减小船舶的阻力。此时,由于具有依据主发动机的热负荷相关联之物理量和增压机特性控制该排气旁路量的控制装置,因此可选择与主发动机的负荷相适应的、例如经时性地反映船速之变化等内容的排气旁路量。藉此,由送气机构所产生的气泡也能够每次都选择最适值,因此作为装置可确保能源效率的优化。藉此,可恰当地维持由主发动机的旋转数的增减而产生之排气的排出状态,同时经时地反映阻力减小的效果,通过对本机排出气体进行再利用所产生的气泡,船舶阻力得以减小,通过对此情形下的能源消耗效率进行计算及控制,可实现装置的优化。即,在依据航行状态检测机构 and 主发动机的热负荷相关联之物理量和增压机特性进行控制的方面,与先前的涡轮复合式(即,通过气泵从排气气体介由气泵涡轮使泡吐出的方式)有所不同。因此,从排气气体限制面而言,也可在维持恰当的值的同时取出排气气体,在例如无法直接将排气气体废弃在海水中的情形时,或者需要提升排气温度减少NO_x的情形时等,可进行恰当的控制。

[0085] 或者,在上述项目中,其结构亦可设计为,进一步具有改善上述增压机之供气特性的可变喷嘴,根据上述加压气体以及/或者排气的取出量和上述主发动机的热负荷相关联的物理量和增压机特性,对上述可变喷嘴进行控制。

[0086] 所谓船舶的“主发动机”是指,以液体燃料和气体燃料而驱动的引擎和以气体燃料而驱动的气体涡轮等。

[0087] 所谓向主发动机供给加压气体的“增压机”是指,例如使排气气体通过、使排气涡轮旋转、继而使压缩机等产生动作,从而向主发动机供给加压气体者。增压机的通过排气涡轮的排气气体之量,对于主发动机而言是保证其性能、可靠性的重要物理量,必须确保其值恰当。此外,由增压机对主发动机提供的空气供给量也需要根据主发动机的运行状态控制适当的条件,在从增压机取出气体和从主发动机以后取出排气时,都必须在严密管理的条件下进行控制。

[0088] 所谓“改善增压机的供气特性的可变喷嘴”是指,在例如向增压机供给包含空气和排气气体在内的气体时,为使其能够恰当地流入增压机,而可对喷嘴部分的翅膀(叶片)的朝向和角度进行调整者。具体而言,即以不降低增压机的驱动效率之方式,使路径的面积集中或者控制流入方向者。即,可变喷嘴是设置于在排气气体流入增压机的排气涡轮之前、可对排气气体的流入状态进行控制的位置以及/或者在空气从大气中流入增压机的压缩机之前、可对空气的流入状态进行控制的位置,即使流入气体发生变动,也能够使流入气体恰当地在排气涡轮和压缩机中发挥作用者等。

[0089] 所谓“主发动机的热负荷相关联的物理量”是指,对主发动机的热负荷相关联之对象进行测定并检测的物性数值,可采用例如:扫气压和排气温度(或排气管的温度、或可与上述等同视之者,或与上述有唯一的对应关系的周围温度)、流量、以及增压机旋转数(周速)等。此外,作为增压机特性,可采用增压机效率、增压机与发动机的匹配(适合性)程度等性质及特性数值。在物理量的取得中,可采用能够分别检测各项物性数值的传感器。

[0090] 由于具有上述结构,可通过一定的变量对可变喷嘴的叶片的开闭程度和集中情况进行控制,藉此使供给至增压机的排气气体的流入状态优化。从而,可根据加压气体旁路以及/或者排气旁路、该加压气体以及/或者排气的取出量和主发动机的热负荷相关联的物理

量和增压机特性,对可变喷嘴进行控制,藉此可改善该增压机的供气特性,即以不降低增压机效率的方式向主发动机恰当地进行供气。此外,亦可根据增压机特性的特定变量,对可变喷嘴进行控制,以使增压机效率达到最合适。

[0091] 此外,由于进而具有可变喷嘴,因此可通过适当调节该可变喷嘴,在无论低负荷时还是高负荷时均可获得喷出气体,并可通过喷出气体实现摩擦阻力的减小。

[0092] 为解决上述课题,如本申请之权利要求6所述之船舶的摩擦阻力减小装置,其结构具有:船舶、向该船舶的至少船底处喷出气泡的多个气体喷出口、经由路径向上述多个气体喷出口输送加压气体的送气机构、驱动该送气机构的驱动装置、对来自上述气体喷出口的气体喷出加以控制的气体调节机构、对上述船舶的航行状态进行检测的航行状态检测机构、以及根据该航行状态检测机构的检测结果控制上述气体调节机构,从而改变来自上述气体喷出口的上述加压气体之喷出状态的控制装置。

[0093] 在此,所谓气体调节机构是指,控制驱动装置之驱动的电动机的逆变器和旋转调节装置、调节气体的供给开始/停止和气体量的阀门和气闸、以及驱动上述对象的电动机和螺线管、油压系统、空气压系统的驱动装置一类。

[0094] 在此,所谓送气机构是指,能够确保送气量有效地产生气泡量、气泵和涡轮驱动的压缩机、预先装备于船舶的空气压供给源、对发动机的排气气体实施加压等,特别是其优点为即使吐出侧压力发生变化,上述送气量的变化也较少。

[0095] 此外,所谓驱动装置是指,除了以电气而驱动的电动机、以液体燃料和气体燃料而驱动的发动机等装置以外,还包括利用来自船舶的发动机之排气获得旋转力的涡轮、以及以油压和空气压而驱动的油压马达和空气压马达等。

[0096] 此外,所谓航行状态检测机构是指,对作为根据船舶的航行而变化的物理量之水和船体的相对速度进行检测的相对速度检测器、对船舶的吃水大小进行检测的吃水检测器、对船体的倾斜进行检测的倾斜检测器、以及对作用于船体的剪断力进行检测的剪断力传感器等。

[0097] 此外,所谓控制装置,一般而言是指通过电气而控制的装置。但是除了电气控制回路以外,其概念还包括用以达成控制目的之程序、演算法和记忆有演算法的电子媒体以及程序、用以实行演算法的计算机等,并且除了电气控制系统以外,还包括所有通过空气压系统、油压系统而控制者、以及上述组合者。

[0098] 根据航行状态检测机构的检测结果对上述气体调节机构进行控制是指,依据由相对速度检测器所检测的水和船体的相对速度、由吃水检测器所检测的船舶的吃水、由倾斜检测器所检测的船体的倾斜、以及由剪断力传感器所检测的作用于船体的剪断力等,对电动机的逆变器和旋转调节装置、调节气体的供给开始/停止和气体量的阀门和气闸、以及驱动上述对象的电动机和螺线管、油压系统、空气压系统的驱动装置进行控制,藉此使气体喷出根据状态发生相应变动。

[0099] 通过上述结构,由航行状态检测机构对船舶的航行状态进行检测,并且根据该检测结果,控制装置能够通过气体调节机构调节并改变向船底喷出气泡的多个气体喷出口的喷出数以及/或者气体喷出量,从而根据船舶的航行状态有效地进行向船底喷出气泡的控制。因此,如果能够精密地反映船舶的航行状态而控制气泡喷出状态,就可实现更加高效的摩擦阻力的减小。

[0100] 在权利要求6所述之结构中,亦可设定多个上述送气机构,并经由多条路径供给至上述多个气体喷出口。

[0101] 通过上述结构,由航行状态检测机构对船舶的航行状态进行检测,并根据该检测结果通过控制装置控制驱动装置,改变向船底喷出气泡的多个气体喷出口的喷出口数量以及/或者气体喷出量,从而根据船舶的航行状态有效地控制气泡向船底喷出。从缓解倾斜时或波浪产生的影响之观点出发,其优点是设置多个气体喷出口。此外,通过设置为多个气体喷出口,可根据相对速度和吃水,实现例如仅从正中央喷出、或全部喷出等控制,从而达到独特的效果。进而,通过设置为多个气体喷出口,还可缩小各个送气机构,从而可降低船舶的重心。

[0102] 在权利要求6所述之结构中,亦可设置为沿船底的前部形状设置上述多个气体喷出口的结构。

[0103] 通过上述结构,可从沿船底的形成所谓舟形的前部形状所设置的气体喷出口,将气体沿船体的船底喷出。即,通过以沿船底的前部形状之方式设置气体喷出口,可使喷出气体覆盖较广范围的面积,藉此,可向阻力最大处有选择性地喷出气体,从而有选择性地减小阻力,实现个别控制。

[0104] 在权利要求6所述之结构中,亦可设定为上述气体喷出口不从船底之表面突出的结构。

[0105] 作为不从船底之表面突出的结构,可列举例如:不从龙骨线突出的结构、在船底表面的凹处部分设置气体喷出口的结构、以及在与船底表面大致同一面上并设气体喷出口的结构等,该结构的形状及尺寸并无限定。

[0106] 根据上述结构,可防止气体喷出口成为船舶航行时的阻力体。此外由于并不突出,因此在进入船坞时也不会成为作业上的负担。即,在将船体放置于固定的龙骨墩等支持台时,亦可不必考虑气体喷出口的突出部分,由于处于与船底大致相同的高度且构成同一面,因此无需任何担心。进而,在进行船底的修缮时也可与其他部分一样处理,因此不会对作业效率造成影响。

[0107] 在权利要求6所述之结构中,上述多个气体喷出口,可设定为对加压气体的喷出方向以及/或者加压气体的喷出量进行控制的结构。

[0108] 船舶的航行状态是,根据作为根据船舶的航行而变化的物理量之水和船体的相对速度、船舶的吃水大小、船体的倾斜、作用于船体的剪断力、以及航行领域的水深等而变化者。

[0109] 此外,当船舶的特定情况(包含人和货物的总运载量、无需喷出气体时、以及节能活动时等)、从港口等刚刚出航不久或巡航时等时间的航行场所、天气状况以及潮流之中的至少一项发生变化时,该航行状态也会发生变化。因此,气体的喷出状态需要伴随航行状态在各种状况下进行调节,并且为了获得所期望的摩擦阻力减小效果,还需要对气体的喷出量和喷出方向进行调节。

[0110] 气体的喷出量,可通过例如上述送气机构的驱动控制、气体的生成量等进行调节。此外,还可通过在即将喷出之前变更喷出口的开口而进行调节。另一方面,气体的喷出方向,可通过在喷出口设置整流板并进行角度调整、或将喷出口设计为喷嘴结构并改变方向、或利用流体元件等方式进行调整。

[0111] 根据上述结构,可在即使通过生成气体的送气机构切实地控制供给量时,也会因船舶的航行状态而无法获得所期望的摩擦阻力减小效果之情形下奏效。例如,根据因水和船体的相对速度、船舶的吃水大小、船体的倾斜、作用于船体的剪断力、以及航行领域的水深等影响而变化的航行状态,气泡具有因浮力而扩散之倾向。在该情形时,如果可预先调整气体的喷出方向,能够防止摩擦阻力减小效果的损失,上述结构可实现此效果。进而,在船体倾斜的情形时、或少量气泡喷出的情形等,能够以使气泡有效地遍布船底之方式进行控制(例如,如果船速较慢则比较容易扩散,因此少许向内喷等之控制),即使在不同于通常的船舶状况下,也可有效地减小摩擦阻力。

[0112] 为解决上述课题,如本申请之权利要求11所述之船舶的摩擦阻力减小装置,其结构具有:船舶;设置于该船舶的船底之介由路径向上述船底喷出气泡的气体喷出口;向该气体喷出口输送加压气体的送气机构;驱动该送气机构的驱动装置;以及至少在上述气体喷出口以后对上述喷出之气泡进行控制的气泡状态控制机构。

[0113] 所谓气泡状态控制机构是指,具有使所喷出的气泡有效地实现摩擦阻力减小效果的控制功能者,其中包括端板、气泡卷入防止结构等。

[0114] 所谓端板是指,由包括铁、钢以及钢铁在内的金属素材或包括杉木和扁柏在内的木材、FRP等素材所形成的板状的材料,其优点是具有硬性,并且不易因水分等之影响而生锈者。为防止生锈,其优点更在于在该素材表面进行涂饰。此外,该端板的设置方法,包括使用包含螺钉、钉子、以及粘合剂在内的接合方法使接合构件接合并设置于船底的方法,但其优点是在该船底,使船舶本体与该端板在其形状方面相嵌入以及/或者相咬合、或者通过焊接而接合的设置方法。在设置时,亦可通过辅助强化性地使用该接合构件而提升设置强度。

[0115] 根据上述结构,通过由驱动装置所驱动的送气机构,从气体喷出口喷出气体处,以该气体喷出口为基准,船尾方向在船底的大致端部以较长方向设置多个端板,藉此可使所喷出的气泡可在水中以保持于船底的方式流动。

[0116] 在采用有端板作为气泡状态控制机构之情形下,由于在本结构中端板设置于船底的气体喷出口以后,因此与将端板设置于船侧之情形(例如前述专利文件11)相比,与水的接触面积较少,由端板所产生的摩擦阻力的增加也极少。进而,将端板设置于船底,从船舶的稳定性而言也更为有利。即,如果在船侧积存空气,则不仅会破坏平衡,还会导致徒劳生成该部分的气泡,通过设置在船底的本结构则可避免上述事态。

[0117] 在采用有气泡卷入防止机构作为气泡状态控制机构之情形下,藉由气泡卷入防止结构,可不受波浪和潮流的影响,防止气泡被卷入推进器等而成为驾船的障碍。

[0118] 在权利要求11所述之结构中,上述气泡状态控制机构的结构亦可设定为,具有限制气泡扩散的可收纳的扩散限制机构。

[0119] 在此,扩散限制机构是,抑制例如因通常的航行(包含直线航行时以及转弯时。)以及波浪和风力的影响而突发的船舶倾斜所产生的船底附近的气泡之扩散者,端板有助拱结构(例如 Δ 断面的肋拱结构)、墩形结构、以及翅片结构等。

[0120] 具体而言,扩散限制机构是由包括铁、钢以及钢铁在内的金属素材、FRP等素材而形成,其全部或部分从船体突出的板状或流线状的构造物,其材料其优点是具有刚性,并且不易因水等之影响而生锈者。为防止生锈,其优点更在于在该素材之表面进行涂饰。再者,该扩散限制机构的形状和尺寸并无限定。

[0121] 从而,所谓“可收纳的扩散限制机构”是指,可使扩散限制机构呈从船底或船首部位等船舶本体突出状态或者收纳状态者。

[0122] 在此,所谓使扩散限制机构突出的状态是指,可通过扩散限制机构防止因通常的航行(包含直线航行时以及转弯时)而发生的横向摇摆以及因波浪和风力等影响而突发的船体倾斜所产生之船底附近气泡的扩散,扩散限制机构会影响进入船坞时的特定作业等状态,并且还包括端板的一部分(前端等)突出的状况。

[0123] 另一方面,收纳扩散限制机构的状态是指,例如将扩散限制机构的所有部分收纳于在船底或船首部位等的船舶本体内部所设的剩余空间内,使其无突出部分之状态;或者将扩散限制机构的一部分收纳、一部分突出之状态;或者从扩散限制机构与船舶本体的边界面将该扩散限制机构折叠的状态。上述限制机构亦可作为扩散限制机构而发挥作用。此外,收纳在不喷出气体时、进入船坞时、以及作为控制使其与气体喷出相联动时实行。

[0124] 实现扩散限制机构的突出及收纳的结构,含有通过驱动机构对扩散限制机构进行可变地驱动者。该驱动机构是可与扩散限制机构相连接的油压、水压或空气压操作机构和马达等的动力源等,并且其优点是设置于在船底或船首部位等的船舶本体内部所设的剩余空间内。该情形下,可通过该驱动机构之驱动突出并收纳扩散限制机构。该驱动机构之操作,亦可进行人工操作或依据航行时预先设定的条件进行控制的自动操作。

[0125] 此外,该驱动机构亦可设定为通过与铰链等组合而构成的连接机构。藉此,可通过连接机构等将驱动机构的直线运动变换为旋转运动。

[0126] 另一方面,扩散限制机构,既可受重力作用凭借自重以及/或者来自所附设之弹簧等弹性构件的施压而突出,又可受来自下方的压缩加重而收纳。即,只要不受大于扩散限制机构的自重或弹性构件弹力的来自下方的压缩负荷,就可将扩散限制机构维持在突出状态,相反,只要持续受到该压缩负荷之作用,就可将扩散限制机构维持在收纳状态。特别是,为使扩散限制机构处于弯曲状态,优选以扩散限制机构便于弯曲之方式设定特定的倾斜,从而在受到该压缩负荷时可避免勾到扩散限制机构等。再者,其结构亦可设定为,将由驱动机构或连接机构所执行的可变动作,与由扩散限制机构的自重或附设于扩散限制机构之弹性构件所执行的动作加以组合而实施突出并收纳。即可在使扩散限制机构突出时利用自重,并且在收纳时使用驱动机构等在任意时机实施。

[0127] 根据上述结构,可在航行时通过扩散限制机构限制从送气机构送出以及从气体喷出口喷出的气体的扩散,并且可保持上述气体在船底附近流动。此外,通过设定为可收纳的结构,可在入港时或在浅滩等地航行时无需通过气泡减小摩擦阻力,此时将扩散限制机构设定为收纳状态,从而避免成为阻力体及障碍物,并且不会在进入船坞时成为作业上的负担。即,与前述专利文件16中所示之不可收纳端板的情形相比较,可在航行时不需要的情况下进行收纳,并减小摩擦阻力。进而,在需要船舶的稳定性时,可通过使其突出而兼做稳定化机构(即,加大阻力、实现降低重心之效果)。此外,在气泡喷出时,在获得上述稳定化效果之同时获得扩散限制效果。

[0128] 在权利要求11所述之结构中,上述气泡状态控制机构的结构亦可设定为,具有可根据限制气泡扩散的内/外力而变形的扩散限制机构。

[0129] 在此,“扩散限制机构”与上述记载相同,是抑制例如因通常的航行(包含直线航行时以及转弯时)以及波浪和风力的影响而突发的船舶倾斜所产生之船底附近的气泡扩散

者,并且由柔软材料等构成。

[0130] 具体而言,该扩散限制机构为,由含有例如乙烯、橡胶或各种纤维素材(例如,在防弹背心或气垫船的船底等所使用之材料)的、具有一定可挠性、刚性、柔软性或弹性以及/或者强度的素材所形成的空心状者(以下、亦称为“空心结构体”)或者亦可在内部填充海绵等柔软素材。在该情形下,虽然对其形状(例如:圆形、椭圆形、三角形、四角形、以及其他多角形等)并无特别限定,但其优点是在内部注入流体(空气等气体、水或油等液体)或装入粉或土等粉状物等方法施加内力,从而即使在航行中亦可保持所期望之形状者。特别是其优点在于具有柔软性,从而在进入船坞时、将船舶放置于龙骨墩等支持台上时,该扩散限制机构可通过其压力以外力进行压缩(压溃)。此外,亦可将所注入、装入之流体或粉状物等抽出、取出。再者,内部及外部亦可仅由柔软材料构成,其优点是在航行时能够维持膨胀状态而不会因水压等被压缩、并且在航行中可防止气泡的扩散并可保持其在船底流动。

[0131] 从而,所谓“可变形的扩散限制机构”是指,可将该扩散限制机构变形为:包含从船底突出的状态或者收缩的状态在内的、各种所期望的形状及状态者。

[0132] 在此,所谓使该扩散限制机构突出之状态是指,通过在空心状的该扩散限制机构内部注入空气或水等流体、或装入粉状物等方法施加内力,藉此即使在航行时也不会因水压等被压缩,从而可保持所期望之形状。此外,扩散限制机构亦可为非空心状,同样地包含即使在航行时也不会因水压等被压缩,从而保持所期望之形状者。

[0133] 另一方面,所谓将扩散限制机构收缩的状态是指,扩散限制机构的内力为无或等同于无的状态,或者无论该内力之有无,只要持续受到大于该内力的压缩负荷,扩散限制机构被压溃而收缩之状态就持续的状态。此外,收缩是在不喷出气体时、进入船坞时、以及作为控制而使其与气体喷出相联动时等实行。

[0134] 根据上述结构,可通过对该扩散限制机构施加特定内力而膨胀,并防止因通常的航行(包含直线航行时以及转弯时。)而发生的横向摇摆以及因波浪和风力等影响而突发的船体倾斜所产生之船底附近的气泡的扩散。此外,如果不向扩散限制机构施加内力则会收缩,或者只要持续受到大于该内力的负荷,则该扩散限制机构会被压溃而收缩。因此,在收缩状态下,不喷出气体时就不会成为阻力体。另外,在进入船坞时,由于受到龙骨墩等支持台之压缩负荷而被压溃,因此扩散限制机构不会成为障碍物而使船舶得以固定,从而可避免对船底的修缮等作业产生影响。

[0135] 换言之,与前述专利文件16中所述之不可收纳且不可根据内/外力的变化而变形的端板相比,通过采用本结构,不仅可在航行时不需要之情形下通过降低内力将其收纳从而减小摩擦阻力,并且兼可在需要船舶之稳定性的情形下,通过提高内压使其突出从而实现稳定化手段。气泡喷出时可同时兼得限制扩散和稳定化手段的效果。进而,还可根据压力变化自动变形,在吃水较深时收缩(气泡亦较小)、倾斜时上升侧膨胀使空气无法逃逸。

[0136] 在权利要求11所述之结构中,上述气体状态控制机构之结构亦可设定为,具有一种限制流发生机构,其产生对从上述气体喷出口所喷出之气泡的扩散加以限制的水流。

[0137] 由所喷出之气体而产生的气泡,由于受到船体左右舷的倾斜所产生之浮力的影响,因此可通过扩散限制机构阻断气泡的进路,从而抑制扩散。另一方面,如上所述,该扩散限制机构为,固体板状物或使用柔软材料并使其膨胀者,但是并非限于此,亦可为例如以特定流速喷出液体而形成的模拟墙。即,将可通过液体等的流动生成模拟墙的限制流发生

机构,设置于船底附近的船体内部,藉此可实现该技术思想。

[0138] 根据上述结构,通过限制流发生机构产生具有特定范围和厚度尺寸的液体的液流,藉此形成所谓的模拟墙(端板)阻断气泡的扩散流路,从而可抑制因船舶的倾斜而产生的气泡的扩散,并且可将气泡保持在船体附近流动。此外,通过以不突出于船底内之方式设置该限制流发生机构,限制流发生机构自身不会成为阻力体,并且在进入船坞时也无需照顾限制流发生机构而考虑龙骨墩之位置等,不会对作业造成妨碍。

[0139] 为了产生相关限制流可使用例如泵作为限制流的方向,较恰当的是例如与船底大致垂直的方向。作为限制流的流量,如果与气泡的喷出量成比例关系,可使限制流的效率更佳。此外,亦可实行例如船舶倾斜时使浅处发生更多限制流等之控制,与此同时取而代之,亦可根据船速而控制限制流的流量。通过上述方式,可有效防止气泡的扩散,并且防止相关限制流发生机构自身成为阻力体。

[0140] 在权利要求11所述之结构中,上述气泡状态控制机构亦可设定为,在上述气体喷出口后方的船尾侧的至少上述船底处设置有卷入防止机构,其防止气泡卷入上述船舶的推进装置。

[0141] 此外,所谓卷入防止结构是指,用于防止气泡卷入推进器的构造性对策物体,包括具有后述之曲面的隆起部、其中的V字型墩形、翅片结构、气泡防护体、多孔体等可有效防止气泡卷入推进器的所有构造物,优选在船舶推进时阻力增加较少者。

[0142] 通过上述结构,将由送气机构输送并由气体喷出口喷出的气泡,通过设置在气体喷出口后方的至少船底处的卷入防止结构放出,从而不会被卷入推进器。即,通过气泡卷入防止结构,可不受波浪和潮流影响地,防止气泡被卷入推进器等而成为驾船的障碍。特别是,通过墩形或翅片结构,可根据形状防止卷入,因此可无需考虑因故障等而导致无法实现功能的事态,时常保持气泡卷入防止功能的实现。

[0143] 在权利要求11所述之结构中,上述气泡状态控制机构之结构亦可设定为,在上述气体喷出口之后方、上述船舶推进装置的前方,至少设置吸入气泡的气泡吸入机构,并将所吸入之气泡向外部排出。

[0144] 在此,所谓气泡吸入机构是指,吸引气泡的气泵、压缩机、夹杂有气泡的水的泵、喷射泵等、利用专用动力而运转者,以及利用船舶的既存设备者等。

[0145] 通过上述结构,通过设置于推进器前方之气泡吸入机构,将从气体喷出口所喷出之气泡吸入,以避免其被卷入推进器,并将所吸入之气泡向对推进器无影响的外部排出。藉此,如例如日本特表2001-524421号公报之公开,在结构为使所吸入之气泡再循环之情形时,如果使其再循环则会导致温度降低,并且无法实现粘性降低,与此相对,在本结构中由于向外部排出,因此不会导致温度降低,从而有望实现粘性降低。

[0146] 在如权利要求11所述之结构中,上述气泡状态控制机构之结构亦可设定为,设置对气泡向上述船舶推进装置的卷入进行检测的气泡卷入检测机构,在通过该气泡卷入检测机构检测到气泡的卷入时,改变上述气体喷出口之喷出条件以及/或者上述推进装置的运行条件。

[0147] 在此,气泡卷入检测机构是指,将通过气泡被卷入推进器而导致推进器的驱动力发生变化之情况,作为例如推进器驱动轴的推力和扭矩的变化而进行检测的传感器,包括:检测因气泡之卷入而发生于推进器的振动的振动传感器、检测因气泡之卷入而产生的声音

及其变化的声音传感器、通过摄像机等将气泡纸卷入作为映像而检测的摄像机构等所有设备。

[0148] 通过上述结构,在从气体喷出口所喷出之气泡被卷入推进器之情形时,改变气体喷出口的喷出条件以及/或者送气机构的运行条件,减少气泡被卷入推进器的情况。

[0149] 截止目前,尚未出现检测气泡卷入并以此为基础进行控制之思想,但是藉由本结构,还可检测空泡产生等,从而可有效采取对策。在该情形时,作为气泡卷入检测机构,有检测推力和扭矩之变化者、检测振动者、检测发音者,除了摄像机构以外,亦可采用超声波传感器、空气传感器等。此外,作为控制方法,可采用推进器侧的控制、气体喷出的控制(量、方向、喷出口数量的控制)、以及上述两种方法之组合等。

[0150] 为解决上述课题,如本申请之权利要求18所述之船舶的摩擦阻力减小装置,其结构具有:船舶;向该船舶的至少船底处喷出气泡的多个气体喷出口;经由路径向上述多个气体喷出口输送加压气体的送气机构;对来自上述气体喷出口的上述加压气体之喷出加以控制的气体调节机构;根据对上述船舶的航行状态进行检测的航行状态检测机构以及/或者船舶状况判断机构的状态、对上述气体调节机构进行调节、并且对来自上述气体喷出口的气体的喷出进行开始/停止之控制的控制装置。

[0151] 在此,所谓船舶状况判断机构是指,对船舶的发动机的运行状态和发动机的燃料消耗率、检测目前所处海域或地点的GPS(Global Positioning System,全球定位系统)、陀螺仪、雷达、运载量测量等各种船舶的状况进行判断的所有机构、装置、机器。所谓船舶的航行状态是指,根据伴随波浪、潮流、风向、风力、船舶的吃水等影响的船舶的航行而变化的物理量(水与船体的相对速度、船舶的吃水大小、船体的倾斜、作用于船体的剪断力、航行领域的水深等),所谓船舶状况是指,通过发动机运行状态、燃料消耗率、GPS、陀螺仪、雷达、运载量测量等船舶状况进行判断之机构所把握的状况。

[0152] 在上述情况下,作为开始/停止的条件,可列举:波浪变小时/变大时、潮流变弱时/变强时、风变弱时/变成非常强时、相对速度变大时/变小时、吃水变小时/变大时、剪断力变大时/变小时、水深变深时/变浅时、发动机启动时/执行停止动作时、燃料消耗率恶化时/好转时、离开/靠近港口时、离开/靠近其它船舶时等。

[0153] 作为气泡量的控制条件,可列举:根据相对速度变大时/变小时、吃水变深时/变浅时、剪断力变大时/变小时、水深变深时/变浅时等进行增加/减少之控制。

[0154] 作为开始/停止的方法(和效果),可列举:先启动并打开阀门/先关闭阀门然后停止送气机构(防止海水侵入供气管)、以特定的相对速度打开/关闭(以具有摩擦减小效果的相对速度喷出气体)、入港时停止/出港时打开(防止富营养化)等。

[0155] 根据上述结构,通过航行状态检测机构检测船舶的航行状态以及/或者通过船舶状况判断机构判断船舶的状态,并且依据该检测结果以及/或者判断结果调节气体调节机构,通过从气体喷出口喷出或停止喷出气体,根据航行状态和船舶状况有效地进行气泡的喷出控制。从该点而言,截止目前,根据船舶的航行状态以及/或者船舶状况调节气体调节机构,从而对气体喷出的开始/停止进行控制的思想并无先例。通过本结构中的根据船舶之航行状态以及/或者船舶状况而进行的气体调节机构的调节,使气体的喷出的开始/停止与波浪、潮流、风向、风力、船舶的吃水等船舶的航行状态和发动机运行状态、燃料消耗率等船舶状况相呼应,从而除节能效果以外,还可实现防止噪音、防止对渔船和港口的影响等效

果。

[0156] 在权利要求18所述之结构中,亦可设定为,通过上述航行状态检测机构以及/或者船舶状况判断机构对上述船舶的停止进行检测/判断时,停止上述送气机构。

[0157] 作为送气机构的停止方法(其效果),可列举:关闭阀门之后停止(防止海水侵入)、在发动机停止前停止(发电机省电模式、增压机停止前停止)、配合机构的停止而停止(增压机联动)、卸货后停止(吃水调整)等。

[0158] 通过上述结构,对船舶停止进行检测/判断时,控制装置停止送气机构,并停止从气体喷出口喷出气体。在利用增压机之情形时,可伴随发动机的停止与增压机的停止相联动地停止气体的喷出。此外,通过判断船舶的停止而停止,可防止因伴随停船而发生的气泡滞留于船体所造成的航行状态检测机构的误检测(入港时的水深测定等)。

[0159] 在权利要求1、2、6、18所述之结构中,上述航行状态检测机构亦可设定为,作为检测上述船体与水的相对速度的相对速度检测器,并且根据相对速度的增减,对上述气体喷出口数以及/或者气体喷出量进行增减。

[0160] 作为相对速度检测器(传感器)的方式,可列举超声波式、电磁式、激光式等。在空气润滑法中使用相对速度检测器之情形下,由于许多气泡存在于海面,因此在使用激光式和超声波式相对速度检测器时,通过乱反射方式而进行的测定更加准确。

[0161] 通过上述构成,可根据船体与海水与河水等水系的相对速度而非船体的对地绝对速度的增减,对气体喷出口的喷出口数以及/或者气体喷出量进行控制。由于是根据相对速度的检测而进行控制,因此与使用位移、运动、加速度传感器而进行控制者相比,控制更加正确。此外,相对速度传感器,亦可与海流测定等其他用途共用。

[0162] 在如权利要求1、2、6、18所述之结构中,上述航行状态检测机构亦可设定为,作为检测上述船舶的吃水的吃水检测器,并且根据吃水的大小对上述气体喷出口数以及/或者气体喷出量进行增减。

[0163] 船舶的吃水,可共用于运载量管理。基本而言,控制方式为:当加压气体以及/或者排气的压力在吃水所产生的压力以上时,则可喷出气体,当加压气体以及/或者排气的压力在吃水所产生的压力以下时,则停止喷出气体。由于通过上述控制可准确地喷出气体,海水不会发生逆流。

[0164] 在如权利要求1、2、6、18所述之结构中,上述航行状态检测机构亦可设定为,作为检测上述船舶的倾斜的倾斜检测器,并且根据倾斜对设置在上述船舶左右的上述气体喷出口数以及/或者气体喷出量进行控制。

[0165] 倾斜检测器还可利用于船舶的其他用途(例如载货状态确认、倾斜变动较大时减少或停止空气喷出量等)。

[0166] 通过上述结构,根据由倾斜检测器所检测的船体的倾斜度,控制气体调节装置,在转弯时和左右摇晃时等恰当地调节气体喷出口的喷出口数以及/或者气体喷出量,因此在船舶倾斜时通过减少倾斜较浅侧的喷出气体的喷出口数、或增加倾斜较深侧的喷出气体的喷出口数,可恰当地控制气泡的扩散状况,从而增加摩擦阻力减小的实效性。

[0167] 在如权利要求1、2、6、18所述之结构中,上述航行状态检测机构亦可设定为至少附设于不受所喷出之气泡的影响处。

[0168] 作为航行状态检测机构,亦含有例如测定航行域之水深的探测仪等,设置于面

向水中的船体的特定部分者。在本申请中,将从气体喷出口所喷出之气泡保持于船底附近流动从而减小摩擦阻力作为重点,依据由各种航行状态检测机构所检测之结果控制气体的喷出状态。因此,通过使检测状态优化,提升检测结果的可靠性,形成所期望的喷出状态,进而提升摩擦阻力减小效果。

[0169] 根据上述结构,将面向水中的航行状态检测机构的设置位置,设置于不受所喷出之气体的影响处,即,在检测中该航行状态检测机构不会被气体覆盖,且气体不浸入检测范围内,能够保持稳定的检测状态之处,藉此可获得所期望的检测结果的准确性。此外,由于航行状态检测机构的附设不受气泡的影响,因此海洋生物的附着亦较少,可防止因此而导致的预想外的故障、不良、事故等。作为航行状态检测机构的方式,含有相对速度检测器、吃水检测器、倾斜检测器等,无论使用其中的任何一者,均可附设于不受气泡影响之处。

[0170] 在如权利要求2、6、7、11、18所述之结构中,亦可设定为上述路径上升至临时吃水线以上之后与上述气体喷出口相连接。

[0171] 藉此,通过配管路径经由临时吃水线以上的高度,可防止海水从设置于吃水线以下的气体喷出口逆流,从而可进一步增进主机的安全。

[0172] 即,可将具有重量的主发动机(利用增压机之情形时)和送气机构,从防止水的逆流角度出发设置在吃水线以下,增加船舶的稳定性。在此情形下,通过路径上升至临时吃水线以上之后与气体喷出口相连接的结构、设置于气体喷出口前侧之开闭机构所形成的结构、以及与设置于增压机及送气机构之后的阀门等相互作用的结构,可三重防止水的逆流。

[0173] 在如权利要求2、6、7、11、18所述之结构中,亦可设定为当停止上述加压气体以及/或者上述排气的喷出时,在上述气体喷出口附近阻断路径。

[0174] 阻断路径是指,含有例如通过贯通及阻断与送气机构相连接的送气管和气体喷出口的开闭阀,至少在送气中保持常开,在停止送气时关闭者。该开闭动作可藉由:收纳于阀门的阀门箱中的圆盘状阀门体垂直于流路动作从而实行流路之开闭的闸阀、可通过关闭停止流体之流动的阀门体而调节流量的停止阀门、以及始终保持流体的流动向同一方向、防止逆流的查核阀门等而实现。再者,该开闭动作既可通过人工操作实现,亦可通过依据航行时的预定条件进行控制的自动操作实现。

[0175] 根据上述结构,通过设置阻断路径的结构,在气体供给停止时,即无气体通过时可阻断该路径,因此可防止送气管内部的水的逆流。进而,由于不与水相接触,因此可防止送气管内部发生腐蚀、以及因海藻和藤壶、牡蛎等贝类的附着、繁殖而产生的污损。进而,由于在不喷出气泡时关闭开口,因此可减小摩擦阻力的增加。

[0176] 在此情形时,作为阻断路径的控制,可考虑首先阻断气体喷出口附近的路径,继而关闭旁路阀门后停止增压机的方法。如此,通过在配管路径内残留压力,可进一步防止水的浸入。

[0177] 发明功效

[0178] 根据本发明,其根据航行状态,从设置于船底的多个气体喷出口,通过控制与此对应设置的多个送气机构而喷出气泡,因此与仅设置于船侧的情形相比,可通过船底自身阻碍气泡的上升,从而可以持续使气泡保持效果,并可通过较少的气泡量减少摩擦阻力。并且,仅设置于船侧时,由于水深较浅,因此在海洋中使用船舶时,无法忽视波浪的影响,但是在船底,上述波浪的影响较为缓和,可稳定地喷出气泡,从而可有效地实现摩擦阻力减小效

果。而且,一个气体喷出口对应设置有一个送气机构,因此可十分容易地对各个气体喷出口单独进行气泡喷出控制,也可缓和因波浪导致的气泡喷出量的变动问题。进而,可根据航行检测机构的检测结果对送气状态进行控制,因此与喷出固定的气体的情形相比,可根据航行状况细微地控制气泡的喷出,从而可以实现更进一步的摩擦阻力减小效果。

[0179] 而且,根据本发明,相对于船体的平面中心线对称配置的气体喷出口,根据航行状态检测机构的检测结果,对称地控制气体的送气,因此特别是在直线前进时,可实现平衡的摩擦阻力减小效果,从而可防止因气泡的喷出而变坏的直进性。此外,对位于左右的气体喷出口进行对称控制,因此,左右两边可通过同一结构的回路、或者同一回路和同一端口输出进行控制,从而可实现控制的简单化和回路的合理化。

[0180] 而且,根据本发明,将送气机构设置于船体上部,并将来自送气机构的气体通过送气管导入船底部,由此,在使用于海洋时,伴随因波浪的影响而产生的压力变动所引起的气泡喷出量的变动,可通过由送气管的容积所产生的缓冲作用而减小。这是指,由于送气管具有从船体上部至船底部的相当大的容积,因此存在于该容积空间的气体,藉由被压缩、减压时的弹性效果而得以缓和,从而减小伴随波浪的高低而产生的气体喷出口部的压力变动。此外,通过在船底部呈大致直角的弯曲,气体会改变方向产生平面扩散的作用,通过将其导向气体喷出口,可解决对于气体喷出口部,特别是平行于船底方向的气体的流速分布恶化的问题。

[0181] 而且,根据本发明,将多块具有多个开孔的多孔板错开其开孔位置直列地设置而构成气体喷出口,由此多块多孔板弯曲气体的流向,产生所谓障碍板的效果。通过上述障碍板效果,错开的多块多孔板产生施加阻力的效果,从而可使气体以均一的状态从气体喷出口喷出。此外,多孔板可利用多块孔间距者相同的东西,因此在工业上可实现量产效果,且可以以低廉提供。

[0182] 此外,根据本发明,通过将送气机构设定为容积型送气装置,对于特别是在使用于海洋时所发生的、伴随因波浪影响而产生的气体喷出口部的压力变动所引起的气泡喷出量的变动问题以及运载量,即伴随吃水大小而产生的气体喷出口部的压力变动问题,可更加稳定地输送气体。其结果是,可防止因波浪的高低或吃水的大小而产生的喷出气泡量的变动所引起的摩擦减小效果的减弱。当波浪变高时,外观的吃水变深,因此摩擦阻力趋于增大,气泡所产生的摩擦阻力减小效果更受期待,但是以前的方法,气泡喷出口部的压力上升,因此反而会出现气泡量减小的现象。此外,当货物的运载量增加、吃水变深,则船体的接触面积会增大,因此更加期待摩擦阻力的减小,但是同样存在气泡量减小的问题。对于上述现象,通过使用容积型送气装置、以及对各气体喷出口分别使用送气装置、并在船底设置气体喷出口等相互结合,可不受波浪和吃水的影响,喷出稳定量的气泡。

[0183] 而且,根据本发明,通过沿船底的前部形状设置多个气体喷出口,无需在船底制作空而多余的平面,就可以喷出气体,从而可进一步推进摩擦减小效果。特别是船首部位的船底,相当于所谓船形的前端,因此在该部分左右地设置多个气体喷出口,并控制气体的喷出,由此,特别是在船舶的相对速度较慢或吃水较浅时,可通过较少的气泡量平均地覆盖船底、或者通过水中上升的气泡覆盖船侧,从而可进一步推进摩擦阻力减小的效果。

[0184] 而且,根据本发明,根据检测船舶的航行状态的航行状态检测机构的检测结果,通过气体调节机构,至少设置于船底的多个气体喷出口对气体进行调节并喷出,因此与将气

体喷出口仅设置于船侧相比,可通过船底自身阻碍气泡的上升,从而持续使气泡保持效果,并用较少的气泡量有效地减小摩擦阻力。特别是需要考虑波浪或吃水的影响时,主要利用船底的气体喷出口缓和上述影响。此外,对各个气体喷出口,气体调节机构可以轻易地进行气泡喷出控制,特别是海洋使用时,因波浪所产生的气泡喷出量的变动问题亦可通过预测压力变动并调节送气而进行缓和。进而,可根据航行检测机构的检测结果,通过气体调节机构对送气状态进行控制,因此与千篇一律地喷出气体的情形相比,可根据航行状况细微地控制气泡的喷出,从而期望更进一步的摩擦阻力减小效果。

[0185] 而且,根据本发明,通过相对速度检测器检测船体与水的相对速度,并根据相对速度的增减对气体喷出口数量以及/或者气体喷出量进行增减,因此可根据船舶的航行状态极其细微地减小摩擦阻力。摩擦阻力的减小是由船舶的航行速度而决定的,该航行速度并非指利用GPS或灯塔等的对地速度,而是指海洋中的潮流或河川中的水流与船体的相对速度。因此,依据船体与水的相对速度,当相对速度较大时增加气体喷出口数量以及/或者气体喷出量,并且在相对速度较小时可以减少气体喷出口数量以及/或者气体喷出量,由此可增加摩擦阻力的实质减小效果。

[0186] 而且,根据本发明,将相对速度检测器设置于船体的不受波浪以及/或者气泡影响的地方,因此,特别在海洋里使用船舶时,可防止对相对速度产生误差。相对速度检测器可考虑例如:超声波式、电磁式以及红外线式等各种设备,但是无论哪种只要气泡存在就会产生误差,或受波浪的影响也会产生误差。因此,通过将相对速度检测器附设于不受上述影响的地方,可消除上述误差,从而准确地进行气体喷出控制。

[0187] 而且,根据本发明,通过检测船舶吃水的吃水检测器,根据吃水的大小增减气体喷出口的喷出口数以及/或者气体喷出量,由此可根据船舶的航行状况进行细微的摩擦阻力减小。即,船舶运载量较多时,吃水变大(深),这时水与船体的接触面积增加。此时,通过增加气体喷出口数量以及/或者气体喷出量,可更加有效地减小摩擦阻力。相反,若运载量减小、通过压载水取得平衡的吃水变小(浅)的状态下,以减少气体喷出口的喷出口数以及/或者气体喷出量,无需使用多余的驱动装置动力,可实质性地减小取得平衡的摩擦阻力。

[0188] 而且,根据本发明,通过倾斜检测器检测船体的倾斜,控制设置于船舶的左右的气体喷出口的喷出口数以及/或者气体喷出量,由此可在船舶转弯或左右摇晃时有效地减小摩擦阻力,而避免动力使用的浪费。即,在因转弯或左右摇晃而使单侧船底上升的状态下,上升侧的船体与水的接触面积会小于下沉的反对侧。因此,为了恰当地分配气体的喷出,最好减少上升侧的气体喷出口数量和气体喷出量,增加相反侧的气体喷出口数量和气体喷出量。这时,既可以仅控制气体喷出口数量或者仅控制气体喷出量,也可对双方同时进行控制。总之,用倾斜检测器检测船体,并由气体调节机构调节气体的喷出,自动而准确地减小实质的摩擦阻力而避免动力使用的浪费。

[0189] 而且,根据本发明,至少对于在船底喷出气泡的多个气体喷出口,根据船舶的航行状态以及/或者船舶状况调节气体调节机构,控制气体喷出的开始/停止,因此,特别是在无法期望以气体的喷出减小摩擦阻力时停止气泡的喷出,并在可以通过喷出气体减小摩擦阻力的情形下喷出气泡,从而可有效地实现实质摩擦阻力的减小,防止动力使用的浪费。船体的摩擦阻力与船体和水的相对速度的大致2次方成比例。因此,当船体与水的相对速度降低,则摩擦阻力急剧减小,并且送气机构所消耗的动力和能量会超过摩擦减小效果。此时,

停止气体的喷出从综合效果而言更为有利。因此,低于预定速度以下时,或在接近入港时,停止喷出气体,并且在高于预定速度时,或出港之后经过预定时间时,开始喷出气体。通过航行状态检测机构以及/或者船舶状况判断机构执行上述判断,并开始/停止气泡的喷出,因此可实现准确的控制。

[0190] 并且,根据本发明,当检测/判断出船舶停止时,停止送气机构,并停止从气体喷出口喷出气泡,因此当无需减小摩擦阻力时,停止运送气体的送气机构,可避免动力和能源消耗浪费,从而可综合性地提高能源效率,实现经济的船舶摩擦阻力减小装置。

[0191] 根据本发明,从气体喷出口喷出气体时,以气体喷出口为基准,在船尾方向船底的大致端部沿长度方向设置多个端板,由此可使所喷出的气泡覆盖整个船底在水中沿船底流动,从而可有效地减小摩擦阻力。此外,通过端板的作用,即使因波浪和水流等干扰而使船舶发生倾斜,也可防止气泡向水压较低的方向扩散,从而稳定地实现摩擦阻力的减小。

[0192] 而且,根据本发明,对照船底的平面形状大致对称地设置有多对端板,因此可实质性地避免端板(的集合体)成为妨碍船舶前进的阻力体。此外,可对照船底前部的平面形状,设置气体喷出口直至船首部位附近的最前面,从而可覆盖整个船底实现摩擦阻力的减小。

[0193] 而且,根据本发明,端板(的集合体)制作成近似于船底的平面形状,因此可进一步提高气泡的保持效果。

[0194] 而且,根据本发明,端板具备有由以船底侧为底边的断面大致为三角形或使用二次函数曲线等曲线的形状而规定,因此,该断面形状与使用平板的情形相比,可减小与水的接触面积,从而可减小因设置端板而产生的摩擦阻力。由此,可进一步促进实质地防止端板(的集合体)成为妨碍船舶前进的阻力,所喷出的有关空气在水中的气泡,可有效地沿船底保持并流动。

[0195] 而且,根据本发明,端板在其前后端部、其前端部以及/或者后端部具有流线型,因此可使水的阻力最小化,故而可进一步减小因设置端板所产生的摩擦阻力,所喷出的有关空气在水中的气泡,可有效地沿船底保持并流动。

[0196] 而且,根据本发明,以气体喷出口为基准,在船尾方向船底沿长度方向形成凹部,由此,所喷出的有关空气在水中的气泡,进一步促进直至船底凹部的终端都有效地沿船底保持并流动的效果。此外,通过凹部的作用,即使因波浪和水流等干扰而使船舶发生倾斜,也可防止气泡向水压较低的方向扩散,从而稳定地实现摩擦阻力的减小。

[0197] 而且,根据本发明,以气体喷出口为基准,在长度方向形成断面宽高比为1以上的凹凸断面,因此所喷出的空气在水中的气泡,可通过其阻力附带于凹部,并直至船底的凹凸断面的终端都被保持并流动。

[0198] 而且,根据本发明,凹凸断面为大致三角形横向连接的形状,该三角形的高度低于气泡充分覆盖高度而形成,由此,气泡因实际差压而附带于三角形的凹部,并直至船底的凹凸断面的终端都被保持并流动。此外,由于大致三角形横向相连的形状存在多个大致三角形形状的顶点,因此在进入船坞时可方便地放置于台座上,从而可改善作业。

[0199] 而且,根据本发明,以气体喷出口为基准,在船尾方向设置于船底的大致端部的多个端板兼做船舶的稳定化机构,因此可进一步发挥抑制因自然现象及冲撞物体所导致的船舶的横向摇摆及横转的效果,所喷出的气泡在水中,可直至船底的终端被保持并流动。此外,通过兼做稳定化机构的多个端板的作用,即使发生波浪或流水等干扰也不易倾斜船舶,

并且即使发生略微倾斜,也可利用单板的作用,防止气泡向水压较低方向扩散,从而稳定地实现摩擦阻力的减小。

[0200] 并且,根据本发明,无需另外设置稳定化机构,或者可使稳定化机构的性能、功能、装备实现最小化,因此可推进船舶的经济效率化。

[0201] 而且,根据本发明,可控制舳龙骨的装备,此外端板的高度低于舳龙骨的高度,因此可减少船舶的潮流阻力。

[0202] 而且,根据本发明,通过驱动装置所驱动的送气机构,从气体喷出口所喷出的气泡,通过吸引气泡的高低落差的流体性作用将气泡附带于船底表面,使气泡可保持覆盖整个船底并流动,从而可增加摩擦阻力的减小效果。

[0203] 而且,根据本发明,从气体喷出口所喷出的气泡从船底脱离扩散时,可通过气泡吸引机构将其吸引,从而可避免气泡在水中的扩散。

[0204] 根据本发明,由于其从设置于船底的气体喷出口喷出由送气机构所输送的气泡,因此气泡的上升会因船底自身而受到阻碍,气泡保持效果得以持续,从而可通过较少的气泡量有效地减小摩擦阻力。特别是,在海洋中使用船舶时,不可无视波浪的影响,但是在船底上述波浪的影响得以缓和,可稳定地喷出气泡。进而,通过防止气泡卷入推进器的卷入防止结构,可不受波浪和潮流的影响,可以避免气泡卷入于推进器,从而可防止推进器的效率降低和推进力的降低,并可提升实质的摩擦力的减小效果。

[0205] 再者,加上从船底喷出的气泡,从船底以外喷出气泡也具有同样的效果。此外,将卷入防止结构设置于船底以外亦可具有同样的效果。

[0206] 而且,根据本发明,气泡通过作为卷入防止结构的具有曲面的隆起部放出,可避免气泡被卷入推进器中,因此可防止推进器的效率降低和推进力的降低。此外,具有曲面的隆起部可由简单的结构构成,在进入船坞时也不会成为障碍。此外,沿船底的水流在具有曲面的隆起部平缓地发生变化,因此能够以不增大船体的摩擦阻力的方式,有效地防止气泡的卷入。进而,在具有曲面的隆起部流线面向下方,推进器下部的流速下降,因此有望提升推进器效率。

[0207] 而且,根据本发明,以作为隆起部的船体的平面中心线为中心,并通过向左右延展的V字型墩形,可防止气泡被卷入推进器,因此对设置于平面中心线上的对称形推进器可对称且有效地放出气泡。此外,由于墩形构成V字型,可进一步促进放出气泡的效果,此外,还可防止沿船底的水流的摩擦阻力的增大。进而,由于形成对称形,因此制造也比较容易。

[0208] 而且,根据本发明,其通过设置于推进器附近的气泡防护体,仅可防止推进器附近的气泡进入推进器。因此,无需阻碍水向推进器的流入,防止气泡的卷入。

[0209] 而且,根据本发明,通过具有多个开孔部且设置为大致V字状的气泡防护体,对于呈大致V字状地流速分布的气泡较易被卷入的推进器下部,通过开孔部对气泡发挥阻力作用,可有效地防止其卷入。此外,气泡防护体具有多个开孔部,并且大致V字状的上部为空,因此不会阻碍水流入推进器,从而不会减低推进效率。

[0210] 根据本发明,通过设置于推进器前方的气泡吸入机构,在跟前吸入将被卷入推进器的气泡,并将所吸入的气泡向外部排出,使气泡无法到达推进器部,因此可确实地防止气泡的卷入。进而,由于气泡吸入机构设置于推进器附近,因此可充分发挥喷出至船底的气泡所产生的摩擦减小效果。

[0211] 而且,根据本发明,气泡吸入机构通过气液分离机构将所吸入的气泡和水相互分离,因此,水不会混入气泵和压缩机、以及泵等气泡吸入机构,从而可稳定地发挥其功能。此外,通过气液分离机构所分离的水还可利用于冷却水或抗横摇槽罐用等船舶的其他用途。

[0212] 而且,根据本发明,通过在气泡吸入机构的后方设置防止气泡卷入的卷入防止结构,因各种干扰,未吸入于气泡吸入机构的残留气泡流出时,亦可通过卷入防止结构切实防止放出的气泡被卷入推进器。此外,在气泡量较少时、或根据船舶状况和航行状态,可停止气泡吸入机构,仅使卷入防止结构运作,从而可细微地防止推进器效率的降低和推进力的降低。

[0213] 根据本发明,通过气泡卷入检测机构对卷入推进器的气泡进行检测,由于改变了气体喷出口的喷出条件以及/或者送气机构的运转条件,因此可进一步防止气泡的卷入,并且防止推进器效率持续降低的现象。进而,可防止伴随气泡卷入时推进器所产生的振动和噪音,从而也可降低推进器的损失,并防止对船舶产生不良影响。

[0214] 根据本发明,通过气泡卷入检测机构对卷入推进器的气泡进行检测时,通过改变推进器的运转条件,在伴随气泡的卷入导致推进器的推进力下降时,可为了维持推进力而增加旋转数,或者为了减少气泡的卷入而减少旋转数。此外,可减少旋转数以减小振动和噪音,或者对于可变间距推进器,可改变推进器运转条件,例如通过改变翼的角度使其变为对气泡混入影响较少的条件,可减小因气泡卷入所产生的影响。

[0215] 根据本申请,在来自增压机的剩余气体之中,可将加压气体以及/或者排气的一部分作为气泡加以再利用,从而无需特别的用以产生气泡的能量即可实现阻力减小,由此可进一步减少能源的消耗。进而,可避免对主发动机造成不良影响,可以实现经时地反映例如船速的变化等控制。即,可防止因过度取出而导致供气量不足、主发动机的效率降低、排气恶化、以及因供气量过多而引起同样的问题。此外,可最大限度地高效推进对增压机的剩余气体或者来自主发动机的排气气体的有效利用。

[0216] 而且,根据本申请,作为主发动机的热负荷而表现的运行状态,基于作为能够最准确把握的物理量的扫气压和排气温度、或者作为增压机特性的增压机效率,根据经时地变化的状况,分别设定最适值,同时可自动处理各种演算。进而,通过使用上述设定值,可使利用通过气泡利用而实现的船舶阻力减小效果的能量消耗效率自动实现最大化。

[0217] 进而,根据本申请,可将来自增压机的供气和扫气作为气泡加以再利用,从而无需特别的用以产生气泡的能量就实现阻力减小,由此可进一步减少能源的消耗。进而,基于与主发动机的热负荷相关联的物理量和增压机特性,控制供气旁路量以及/或者扫气旁路量,因此可避免对主发动机造成不良影响,实现进行经时地反映例如船速的变化等控制的喷出气体控制装置。即,可防止因过度取出而导致供气量不足、主发动机的效率降低、排气恶化、或者因供气量过多而引起同样的问题。此外,可最大限度地高效推进对增压机的剩余气体(供气、扫气)的有效利用。

[0218] 此外,根据本申请,供气以及/或者扫气被加热继而供给至上述气体喷出口,因此可减小水的粘性阻力,并且可进一步提高船舶的摩擦阻力减小效果,同时进一步增进能源消耗的减少。

[0219] 进而,根据本申请,可将来自增压机的排气作为气泡进行再利用,从而无需特别的用以产生气泡的能量即可实现阻力减小,由此可减少能源的消耗。进而,基于与主发动机的

热负荷相关联的物理量和增压机特性,控制排气旁路量,因此可避免对主发动机造成不良影响,实现进行经时地反映例如船速的变化等控制的喷出气体控制装置。即,可防止因过度取出而导致供气量不足、主发动机的效率降低、排气恶化、以及因供气量过多而引起同样的问题。此外,可最大限度地高效推进对增压机剩余气体的有效利用。

[0220] 此外,根据本申请,通过增压机的排气旁路驱动送气机构,并利用送气机构所产生的气泡,因此无需特别的用以产生气泡的能量即可实现阻力减小,由此可进一步减少能源的消耗。进而,此时基于与主发动机的热负荷相关联的物理量和增压机特性,控制该排气旁路量,因此可避免对主发动机造成不良影响,实现经时地反映例如船速的变化等的能源效率的优化。由此,可将增压机的剩余气体作为送气机构的驱动源加以有效利用。

[0221] 进而,根据本申请,其通过来自增压机的排气旁路驱动送气机构中的发电机,通过该发电机的电力驱动气泵,并对气泵所产生的气泡加以利用,因此,在剩余气体之中可将包含高压、高温的气体的能源值较高的剩余气体作为发电源有效地再利用。而且,通过电力驱动气泵,因此旋转数控制设置有多台时,容易进行旋转数不同的运转等。

[0222] 此外进而,根据本申请,通过增压机的排气旁路驱动送气机构中的涡轮,且通过该涡轮的驱动(例如设定为同轴)而驱动气泵,并且利用气泵所产生的气泡,因此,剩余气体之中,可将包含高压、高温的气体的能源值较高的剩余气体作为气泵的直接驱动源并有效地加以再利用。特别是,通过涡轮驱动而直接驱动气泵,因此可提升变换效率。

[0223] 而且,根据本申请,配管路径一旦上升至吃水线上之后,会与吃水线以下的气体喷出口相连接,因此可防止海水从气体喷出口逆流,从而可从装置面进一步确保主机的安全。

[0224] 进而,根据本申请,关于与多个对称设置的气体喷出口相对应设置的多条配管路径(系统),可恰当地变动气体的压力,由此即使在船舶的横向摇摆状态(左右摇晃),能够控制从较浅处喷出口至从较深处喷出口的气泡的均等地喷出。

[0225] 而且,根据本申请,根据加压气体以及/或者排气的压力和船舶的吃水,通过调节加压气体量调节机构以及/或者排气量调节机构,控制向气体喷出口供给加压气体以及/或者排气的开始/停止,由此可以通过控制调节机构,当压力足够喷出气泡条件时开始供给,当不够时停止供给,从而可实现适当的喷出条件下的气体供给,并防止海水向主发动机逆流的事态。

[0226] 进而,根据本申请,基于与主发动机的热负荷相关联的物理量和增压机特性,控制加压气体以及/或者排气的取出量,因此从发动机的运作开始至运转、停止为止,可避免对主发动机造成不良影响的同时,作为通过利用气泡的排气体,且涉及阻力减小的并能源效率连续的装置不断优化。

[0227] 而且,根据本申请,可通过不阻断路径,最小化对将主发动机中例如海水违背意图地流入等危险事态的可能性。

[0228] 根据本申请,通过随时控制可变机构,可使流入增压机的流入气体的状态始终保持优化并且改善供气特性。例如,根据随排气量的增减而变化的预定的变数,控制气体的流入状态(方向、压力、以及速度等),由此可避免增压机的运转大幅受到流入增压机的流入气体量的影响。从而,可向主发动机恰当地供给加压气体而不会降低增压机效率,并且可将整体的主发动机效率维持在预定的范围内。此外,可通过控制气体的喷出状态(例如:方向、喷

出量以及速度等),将因航行状态等所受到的影响最小化,并且可在船体附近的所期望范围和位置等喷出气体。即,在获得合适的摩擦阻力减小效果的同时,防止无效的气体喷出、并且提升能源效率。进而,为了更长时间地维持上述高效率的气体喷出效果,通过以可变形态的限制机构对该气体进行限制,可防止因航行状态的影响而导致的扩散,并且可更恰当地实现摩擦阻力的减小。此外,维护保养也能够容易地实施。因此,通过上述复合式的组合,可实现船舶整体的航行中节能化。

[0229] 并且,根据本申请,根据从增压机和主发动机之间取出的加压气体以及/或者排气的状况,控制可变喷嘴的预定的可变部分,由此可不受加压气体和排气的取出流量增减的影响,使向增压机的流入状态优化。因此,可向主发动机恰当地供给加压气体而不会降低增压机效率。即,可实现高效率的增压机驱动,从而将主发动机效率保持在预定的范围。

[0230] 并且,根据本申请,可根据航行状态对喷出气体的方向、喷出量以及速度等喷出状态进行控制,因此可更恰当地设定在船体附近喷出的气体的喷出范围、量、时间以及时机等。例如,船舶因波浪或潮流而横向或斜向受力,导致船体发生各种角度的倾斜,但是作为航行状态,对上述倾斜进行检测并根据倾斜进行控制,由此可获得最合适的摩擦阻力减小效果。

[0231] 此外,根据本申请,能够收纳限制气体扩散的限制机构,不喷出气体的船舶在浅滩航行时等限制机构成为航行的障碍时、或者进入船坞时使船体固定时等可将其收纳,从而可防止该限制机构成为障碍,并且可防止成为作业上的负担。因此,通过能够收纳限制机构,不仅是航行时实行节能的对策,同时还可避免在航行以外的情形下成为障碍物,从而提升作业效率。

[0232] 而且,根据本申请,可通过改善增压机的供气特性的可变喷嘴,附带于经由旁路绕开的加压气体或排气量的增减,对可变喷嘴叶片的开闭程度和集中情况等控制,并可恰当地控制供给至增压机的排气气体的流入状态。此外,对可变喷嘴的控制,基于加压气体或排气的取出量、与主发动机的热负荷相关联的物理量以及增压机特性而进行控制,因此可实现考虑到加压气体或排气的取出和主发动机的状态的双方的控制。故而,可向主发动机恰当地供给加压气体而不会破坏增压机特性,并可在作为整体将主发动机效率保持于特定范围内的基础上,实行加压气体或排气的取出。此外,由于可通过可变喷嘴的作用,在标准负荷时以外的低负荷及高负荷时改善增压机特性,因此可更多地取出加压气体或排气的旁路量。

[0233] 而且,根据本申请,基于作为把握主发动机的运行状态的物理量,使用必然被使用的扫气压和排气温度,并且作为增压机特性的增压机效率进行控制,可对应各种经时变化的状况,进行最适宜的可变喷嘴的控制。此外,可利用既存的检测机构等,可自动处理与主发动机的负荷相对应的演算。

[0234] 并且,根据本申请,可根据航行状态检测机构的检测结果,在从送气机构所输送的气体喷出至船体附近之前,设想喷出后的气泡状态并且控制喷出状态,因此可进行更加接近期望的气体喷出。此外,还可通过航行状态检测机构,将航行时可能发生的船舶因各种情形而变化的航行状态,作为数值信息进行检测,继而将检测结果作为信息提供给其他装置等。

[0235] 并且,根据本申请,从气体喷出口喷出的气体的喷出量和喷出方向,可根据航行状

态进行控制。例如,在波浪较大时、强风时、船舶转弯时等,通过预先调整气体的喷出方向,使其根据船底的方向或倾斜喷出,由此可有效地减小摩擦阻力。此外,例如还可根据在港内等低速时或航行中的巡航时等航行状态,将气体的喷出量设定为少量、标准量及多量,或者将喷出方向设定为对船底向中央方向局部地喷出或大致平行地喷出等。通过上述做法,可根据船舶的航行状态,任意地操作气体喷出状态,从而可减小摩擦阻力,进一步改善能源消耗率。

[0236] 并且,根据本申请,气体喷出口不突出,不会成为船舶航行的阻力体。即,不会发生因受到水的阻力、海藻等附着而导致的阻力程度增加,因此可进一步减小运行中产生的摩擦阻力。此外,气体喷出口也不会成为进入船坞时作业上的负担与障碍。例如,当船体放置于固定的龙骨墩等物体上时,由于气体喷出口无突出部分,因此可与船底在大致相同的高度构成同一面,从而无需考虑因应力集中而导致破损等现象。进而,在进行船底的修缮时也可与其他部分同样处理,因此不会对作业效率造成影响。从而可缩短修缮等作业时间。

[0237] 并且,根据本申请,通过整流板预先设定了气泡的流路,因此适宜地调节气体的喷出方向变得更加容易。此外,该整流板可兼做船舶的构造体从而可增强气体喷出口部。此外,因为不突出,也不会成为进入船坞时作业上的负担。即,整流板具有作为气体喷出方向的调节体的效果和具有作为构造体的效果。进而,船舶的航行时,由于船底无突起物,因此对于船舶的操作人员而言减轻了安全方面的不安要素。

[0238] 并且,根据本申请,扩散限制机构为可收纳的结构,可根据气体的喷出状况以及船舶的航行状况,高效地利用扩散限制机构。例如,在摩擦阻力效果较弱的低速运行时,通过停止气体的喷出,并且有意识且有计划地收纳扩散限制机构,可使船体的突出部分消失,从而不会成为运行上的阻力体。此外,通过使扩散限制机构突出于船体,不仅可实现气泡的扩散限制效果,还兼可发挥作为船体的横向摇摆的阻力体的功能,或者可通过重心下降实现船体的稳定化。此外,根据维护保养等的进入船坞时收纳扩散限制机构,则不会成为作业上的障碍物,从而可减轻作业人员的负担。因此,在能源资源上以及提升作业效率的观点上,本发明是极其有益的。

[0239] 并且,根据本申请,可设定为扩散限制机构的任何一部分(前端等)都不突出的状态,因此,在进入船坞时扩散限制机构完全不会成为障碍物并固定船舶。此外,也不会发生因扩散限制机构成为障碍而影响船底的修缮等作业。即,船体在固定时,可因船体自身的负荷而使扩散限制机构被收纳并维持不突出的状态,这时与船底构成大致同一面,并且可与其他部分同样地进行作业。从而也不会对作业效率造成影响。

[0240] 而且,根据本申请,通过设定被折叠的扩散限制机构,在巡航时使其流畅地突出以维持大致直线前进状态,并且对于通常运行时以及航行上所产生的船舶倾斜或突然发生的船舶摇晃等现象,可抑制因上述影响而导致的气泡扩散,并且可在船底附近保持气泡并使其流动。另一方面,当进入船坞时,如果将扩散限制机构折叠,就不会成为障碍物而可将船舶固定,并且也不会对船底的修缮等作业造成影响。又例如,将扩散限制机构安装于船体的艏部,只要使其向外侧少许弯曲,就可消除与船底的高低差,因此不仅可增加设置的自由度,并且也无需确保船体内的收纳空间,维护保养也十分容易。此外,还可使扩散限制机构具有舭龙骨的功能,在航行时对船体的稳定化方面发挥作用。

[0241] 并且,根据本申请,将可收纳的扩散限制机构设定为自由伸缩,并根据气体的喷出

量的增减可以改变突出度,从而可防止扩散限制机构自身成为摩擦阻力的原因,并且可在海底较浅之处收缩,防止成为航行上的障碍等。

[0242] 并且,根据本申请,通过重力使扩散限制机构垂下、或者通过弹簧进行施压,由此无需动力源即可使扩散限制机构运作,从而可节约这部分消耗能源。另一方面,在进入船坞时,通过施加船体的自重,扩散限制机构被自动收纳,不会成为障碍物而可将船舶固定,并且也不会对船底的修缮等作业造成影响。

[0243] 并且,根据本申请,通过将扩散限制机构分割、列设,可利用标准尺寸材料,使各扩散限制机构的重量不至于太大,从而可提升生产性。此外,还可在进入船坞时仅将受龙骨墩等负荷之处的扩散限制机构设定为收纳、折叠结构等,从而强化也较为容易,并且还可防止因应力集中等所引起的扩散限制机构的破损。因此,扩散限制机构自身的修缮等必要性也减少,从而可实现更加高效的优质作业。

[0244] 并且,根据本申请,通过将扩散限制机构设定为可根据内力以及/或者外力而变形,使其不同于被固定化的扩散限制机构,可灵活地改变其形状。即,如果增加内力维持膨胀状态,则发挥作为扩散限制机构的功能,抑制在维持大致直线前进状态的通常的运行、以及航行上所产生的船舶倾斜或突然发生的船舶摇晃等影响而导致的气泡扩散,并且可在船底附近保持气泡并使其流动。另一方面,可与内力的停止以及/或者外力的影响相呼应,改变扩散限制机构的形状,从而无需进行收纳等就可防止扩散限制机构自身成为运行上的阻力体,并且在进入船坞时也不会成为障碍。此外,例如通过提高内力加大突出度,可提高对于船体的横向摇摆等作为稳定化机构的功能。进而,在吃水较深在船体附近所喷出的气泡也较小、扩散限制机构的突出(变形)度亦可较小的情形时,由于其受吃水(外力)的影响而变形并收缩,因此可防止扩散限制机构成为摩擦阻力增加的原因。因此,在能源资源上以及提升作业效率的观点上,本发明是更为有效的。

[0245] 并且,根据本申请,通过采用空心结构体的扩散限制机构,由此气体或液体等流体或粉体的流动而产生的来自内部的加压,使其扩大膨胀。此外,扩大膨胀后,可通过例如阀门的闭锁而使压力保持固定,从而无需时常流动,由此可节约供给流体的能源消耗量。此外,该流体较易排出,收缩所需的时间也较短,在进入船坞时可凭借船体的自重而排出,因此可以较短的时间实行船舶的固定。

[0246] 并且,根据本申请,可通过空心结构体兼备挥送气管功能的送气机构,将形成的气体输送至气体喷出口。此时,由于该空心结构体通过气体的加压而膨胀,因此可抑制因船舶倾斜而引起的气泡扩散,从而亦可实现扩散限制机构的功能。此外,还可与例如送气机构或送气管直接连接,形成喷出气体的路径。由此,可同时发挥作为扩散限制机构的功能和作为送气管的功能。

[0247] 并且,根据本申请,通过将扩散限制机构设置为由可挠性材料构成的内部为空心的空心结构体,可凭借船舶航行时所伴随的流体力,对空心结构体内部进行加压、使其扩大或收缩,而无需向空心结构体重新注入流体等。从而,可形成对船舶航行时所伴随的流体力加以有效利用的扩散限制机构,因此可无需用以使空心结构体膨胀的注入气体等的装置等,从而可有效利用能源。进而,由于只要船舶不航行,就不会产生流体力,因此在进入船坞时空心结构体会收缩,可立即进行船舶的固定,扩散限制机构不会成为障碍物,并且也不会对船底的修缮等作业造成影响。

[0248] 并且,根据本申请,可根据船体左右舷的倾斜,调整扩散限制机构的突出度,因此例如在倾斜后吃水变浅侧的船底使扩散限制机构更加突出,可限制伴随倾斜而引起的气体扩散,从而可获得与运行状态极其适合的摩擦阻力减小效果。

[0249] 并且,根据本申请,通过限制流发生机构产生限制气体扩散的水流,由此形成所谓的模拟墙(端板),可对所喷出气泡的扩散和因船舶倾斜而产生的气泡扩散进行抑制,并使气泡保持于船体附近流动。此外,由于气体的扩散因流体的作用而受到限制,因此可使其不从船体突出,在进入船坞时无需考虑龙骨墩的位置等,且不会成为作业上的障碍。从而可缩短修缮等作业时间。

[0250] 并且,根据本申请,通过设置于气体喷出口附近路径且不喷出气体时关闭路径的开闭机构,可在气体供给停止时阻断水的浸入,并可防止水逆流至送气机构,从而可防止送气管的损伤等。即,可防止路径内部因水分等生锈或附着海洋生物等现象,从而可在气体喷出时抑制摩擦阻力的增加、无需维护保养等,从而可实现送气管的长期利用。进而,通过开闭机构关闭路径,还可防止航行时因流水进入路径内而引起的摩擦阻力的增加。

[0251] 并且,根据本申请,将航行状态检测机构设置于水中时,设置于不会受到气体喷出口所喷出气泡的影响的地方,因此可消除气泡产生的干扰的影响,稳定地对各种状态进行检测。此外,还可防止空气的存在下很容易繁殖的藤壶等水生物的附着,从而可长期稳定地进行航行状态的检测。

[0252] 图示简单说明

[0253] 图1(a)是适用于本发明之一实施例中的船舶的摩擦阻力减小装置的船舶的侧面图,(b)是该船舶的俯视图,(c)是该船舶的仰视图。

[0254] 图2(a)是本发明之一实施例中的船舶的摩擦阻力减小装置中所使用的气泵的侧面图,(b)是该气泵的侧面图,(c)是该气泵的内部结构图。

[0255] 图3是本发明之一实例中的船舶的摩擦阻力减小装置中所使用的气体喷出口的斜视图。

[0256] 图4是本发明之一实例中的船舶的摩擦阻力减小装置中所使用的气体喷出口的作用概念图。

[0257] 图5是本发明之一实例中的船舶的摩擦阻力减小装置中所使用的气体喷出口的安装在船底的剖面图。

[0258] 图6是本发明之一实例中的船舶的摩擦阻力减小装置中所使用的气体喷出口以其他安装方法安装于船底的剖面图。

[0259] 图7是本发明之一实例中的船舶的摩擦阻力减小装置中所使用的控制方块图。

[0260] 图8是本发明之一实例中的船舶的摩擦阻力减小装置中所使用的剪断力传感器的剖面图。

[0261] 图9是适用于本发明之第二实施例中的船舶的摩擦阻力减小装置的船舶的仰视图。

[0262] 图10(a)是适用于本发明之一实施例中的船舶的气泡保持装置的船舶的侧面图,(b)是该船舶的俯视图,(c)是该船舶的仰视图。

[0263] 图11是本发明之一实施形态中的船体的(图10的)X-X剖面图。

[0264] 图12是本发明之另一实施形态中的船体的(图10的)X-X剖面图。

- [0265] 图13是本发明之进而另一实施形态中的船体的(图10的)X-X剖面图。
- [0266] 图14是本发明之进而另一实施形态中的图11的虚线Y部的放大图。
- [0267] 图15是本发明之进而另一实施形态中的船体的(图10的)X-X剖面图。
- [0268] 图16是本发明之进而另一实施形态中的船体的(图10的)X-X剖面图。
- [0269] 图17是本发明之一实施形态中的端板的配置时之气泡保持状态的概念图。
- [0270] 图18是本发明之一实施形态中的、前部及后部设定为流线型的端板在配置时船舶船航中的气泡流动状态的概念图。
- [0271] 图19是本发明之进而另一实施形态中的、将船底设定为从断面视角来看为三角形凹凸状的船舶在船航中的气泡保持状态的断面概念图。
- [0272] 图20是本发明之进而另一实施形态中的、将船底设定为从断面视角来看具有翼断面型墩形的结构的船舶在船航中的气泡保持状态的断面概念图。
- [0273] 图21是本发明之进而另一实施形态中的、将船底设定为从断面视角来看具有面向后部的平缓的高低落差之结构的船舶在船航中的气泡保持状态的断面概念图。
- [0274] 图22是用以对本发明之其他实施形态中的、气泡保持装置中的气液分离器的结构进行说明的剖面图。
- [0275] 图23是本发明之其他实施形态中的、气泡保持装置中的气液分离器之使用方法的概念图。
- [0276] 图24是本发明之其他实施形态中的、气泡保持装置中的气液分离器之使用方法的概念图。
- [0277] 图25是本发明之其他实施形态中的、气泡保持装置中的气液分离器之使用相关的状况图。
- [0278] 图26是(a)表示适用于本发明之另外其他实施形态中的、船舶的气泡卷入防止装置的船舶之侧面图,(b)是该船舶的俯视图,(c)是该船舶的仰视图。
- [0279] 图27是本发明之另外其他实施形态中的、船舶的气泡卷入防止装置的方块图。
- [0280] 图28是本发明之另外其他实施形态中的、船舶的气泡卷入防止装置中所使用的空气喷出口的作用概念图。
- [0281] 图29是本发明之另外其他实施形态中的、船舶的推进器部中水的流速分布图。
- [0282] 图30是适用于本发明之其他实施形态中的、船舶的气泡卷入防止装置的该船舶的仰视图。
- [0283] 图31是本发明之其他实施形态中所使用的气液分离系统的主要部分剖面图。
- [0284] 图32是适用于本发明之另外其他实施形态中的、船舶的气泡卷入防止装置的该船舶的仰视图。
- [0285] 图33是本发明之另外其他实施形态中的、船舶的气泡卷入防止装置中所使用的空气吸入口的作用概念图。
- [0286] 图34(a)是本发明之其他实施形态中的、船舶的气泡卷入防止装置中所使用的气泡防护板的斜视图,(b)是该气泡防护板的后部正面图。
- [0287] 图35是本发明之一实施形态中的、喷出气体控制装置以及装备有该装置的船舶的整体像的剖面图。
- [0288] 图36是在将本发明之一实施形态中的喷出气体控制装置适用于在海洋中使用的

船舶之实施形态,(a)是该船舶的侧面及剖面图,(b)是其俯视图。

[0289] 图37是本发明之一实施形态中的、从增压机使气体从旁路绕开的系统的系统图。

[0290] 图38是本发明之一实施形态中的、主发动机负荷与增压机效率的现实关系之一例的图示。

[0291] 图39是为实现本申请之控制,本实施形态中的各种装置、本申请中执行取得控制基础数据的各种传感器以及操作机构等配置的方块图。

[0292] 图40是用以对本申请的控制系统进行说明的控制方块图。

[0293] 图41是本发明之一实施形态中的装备有船舶的摩擦阻力减小装置之船舶的整体像的剖面图。

[0294] 图42是本发明之一实施形态中的可变喷嘴的主要部分放大图。

[0295] 图43是本发明之一实施形态中的、根据可变喷嘴的有无而决定的、主发动机负荷与增压机效率的关系之一例的特性图。

[0296] 图44是本发明之一实施形态中的、增压机以及周边部件类之配置的方块图。

[0297] 图45是本发明之一实施形态中的控制机构的控制方块图。

[0298] 图46是本发明之一实施形态中的、气体喷出口之概念的剖面图。

[0299] 图47是本发明之一实施形态中的、具有整流板的气体喷出口的透视斜视图。

[0300] 图48是本发明之一实施形态中的、具有作为可收纳的扩散限制机构的收纳式扩散限制部的船舶之剖面图。

[0301] 图49是本发明之一实施形态中的、作为可收纳的扩散限制机构的收纳式扩散限制部(图48的虚线部分)的放大图。

[0302] 图50是本发明之一实施形态中的、作为可收纳的扩散限制机构的收纳式扩散限制部(图48的虚线部分)之其他实施形态的放大图。

[0303] 图51是本发明之一实施形态中的、具有作为可收纳的扩散限制机构的弯曲式扩散限制部的船舶之剖面图。

[0304] 图52是本发明之一实施形态中的、弯曲式扩散限制部(图51的虚线部分)的放大图。

[0305] 图53是本发明之一实施形态中的、具有作为可收纳的扩散限制机构的其他弯曲式扩散限制部的船舶之剖面图。

[0306] 图54是本发明之一实施形态中的、其他弯曲式扩散限制部(图53的虚线部)的放大图。

[0307] 图55是本发明之一实施形态中的、具有可根据内力/外力进行变形的扩散限制机构的船舶之剖面图。

[0308] 图56是本发明之一实施形态中的、具有可根据内力/外力进行变形的扩散限制机构之其他实施形态的船舶的侧面图。

[0309] 图57是本发明之一实施形态中的、具有可根据内力/外力进行变形的扩散限制机构之进而其他实施形态的船舶的侧面图。

[0310] 图58是本发明之一实施形态中的、具有根据左右舷的倾斜调整突出度的扩散限制部作为可收纳的扩散限制机构的船舶之剖面图。

[0311] 图59是本发明之一实施形态中的、具有限制流发生机构的船舶的剖面图。

[0312] 实施发明最佳形态

[0313] 以下,参照图示就实施本发明之最佳形态使用实施例进行说明。再者,以下用以达成本发明之目的之说明中模式性地表示必要的范围,主要就本发明之相应部分的说明中所必要的范围进行说明,省略说明之处为使用公开技术者。

[0314] (第1实施形态)

[0315] 图1表示,将本发明之一实施形态中的摩擦阻力减小装置,适用于在海洋中使用的船舶的实施例。图1(a)表示该船舶的侧面图、图1(b)表示其俯视图、图1(c)表示其仰视图,为了对部分进行说明,将主要部分的结构展露加以表现。

[0316] 在船舶1的甲板2上,并列设置有作为送气机构的气泵11、12、13、14、15。上述气泵11、12、13、14、15在甲板2上,为了躲避被船首破碎的浪潮的飞沫而被设置于仓库中,从尽量躲避飞沫的考虑出发,从船体的前进方向的相反侧,取入作为气体的空气。

[0317] 由气泵11、12、13、14、15所取入的空气分别被加压,并通过具有弯曲部的送气管16、17、18、19、20,被导入设置于船底3之附近的气体喷出口21、22、23、24、25。上述气体喷出口21、22、23、24、25,在此实施例中,在船底3的前部、相对于船体4的平面中心线CL对称地被配置为大致一列。将气体喷出口21、22、23、24、25设置于船底3之目的在于,使所喷出之气泡在船底3部位的滞留延长,从而缓和因波浪等引起的压力变动,此外,设置于船底3的前部之目的在于,使所喷出之气泡尽量以覆盖整个船底3之方式滞留。

[0318] 此外,将气体喷出口21、22、23、24、25配置成大致一列之目的在于,使结构简单化,并且使其相对应地设置的气泵11、12、13、14、15和送气管16、17、18、19、20等的配置也变得容易。此外,气体喷出口21、22、23、24、25,在该实施例中设定为奇数个5个,因此通过将正中间的一个(气体喷出口23)设定于平面中心线CL上,可具有船舶1的直进性,并实现气泡从1处喷出。

[0319] 在船底3,为防止从气体喷出口21、22、23、24、25所喷出的气泡逃逸,设置有引导气泡的端板5、5'、6、6'、7、7',上述端板也以相对于船体4的平面中心线CL对称地进行配置。在船底3,除上述设备以外,还在船尾侧设置有作为检测因海水或气泡而产生的作用于船体4之剪断力的剪断力检测器的剪断力传感器50、51、52、53、54。

[0320] 此外,作为相对速度检测器的相对速度传感器55及56被设置于船尾侧。在船侧8,设置有另一个相对速度传感器57。上述相对速度传感器55及56设置于远离气体喷出口21、22、23、24、25处,或者相对速度传感器57设置于即使靠近气体喷出口也不会受到船侧8的气泡的影响之处。特别是,相对速度传感器57被设置于即使在船侧8也不会受到波浪之影响的下方。上述相对速度传感器55、56、57,采用超声波式,可在水中使用,受波浪或潮流的影响较少。

[0321] 此外,在船底3的后部和前部,设置有监视所喷出之气泡的状态的摄像机58、59。上述摄像机58、59所拍摄之影像,由人对其进行监视,并将其应用于对气泡的喷出状态的分析。

[0322] 图2表示气泵11、12、13、14、15的详细图示。图2(a)表示正面图、图2(b)表示侧面图、图2(c)表示展示其部分内部结构之剖面图。上述气泵11、12、13、14、15为罗茨式的容积型气泵,其结构为,藉由作为驱动装置的逆变器型的电动机60、通过皮带61、气泵内部的两个叶轮62及63得以旋转,气泵内壁64与叶轮62及63之间所取入之空气伴随着叶轮62、63的

旋转而被压缩供给。由于气泵11、12、13、14、15为容积型,因此即使在前部有压力变动也能够稳定地供给固定量的空气。此外,上述罗茨式气泵,区别于同为容积型但是为活塞式的气泵,其基本连续地实行空气的加压,因此脉冲较少,从而可无需使用使压力平滑化的槽罐等。进而,由于旋转平滑振动和噪音较少,因此即使在甲板2上配置气泵11、12、13、14、15,也不易在下部的船室产生共鸣音。

[0323] 图3为概念地表示气体喷出口21、22、23、24、25的详细结构的斜视图。在该图3中,为简化说明,表示了多个送气管和气体喷出口的代表例。其结构为,通过送气管16从气泵所输送之空气,在与送气管16相连接的气体喷出口21的间隔部70被呈直角状地弯曲。在该送气管16的连接部的正下方,设置有使输送之空气分散的、具有三角形断面的分配部件71,空气在上述部分被呈直角状地弯曲的同时,通过分配部件71向左右分散。由于空气被呈直角状地弯曲,因此会向水平面方向一样地扩散,但是由于间隔部70的里处和左右、上下的内壁的作用,空气会仅向前方的多孔板72、73方向流动,但是此时又由于分配部件71的存在,多孔板72、73的左右方向的空气之分布得以进一步均一化。

[0324] 在多孔板72、73上,开有多个孔74、75,多孔板72和73将孔的左右方向的位置相互错开,以开孔位置错开之方式进行排列。上述多孔板72、73在该实施例中以使用2块为例,但是也可使用3块、4块等其他多块多孔板。多孔板72、73,以错开其开孔位置之方式进行配置,藉此,多孔板72、73可使空气的流动弯曲、发挥施加阻力的所谓障碍板的作用,从而不仅可使左右方向的空气均一化,更可使上下方向的空气也均一化,从而实现使空气从前面的喷出开口76喷出。

[0325] 在此,多孔板72、73是将不锈钢等具有耐腐蚀性的金属板连续地压制并开具圆孔而生产,并且可通过切割实现开孔位置错开的排列,因此生产性优良。在上述由不锈钢材料构成之情形时,由于将开孔设定为圆孔,因此不会产生边缘部,不易如方孔等在压制时发生应力集中,即使在海水中使用也可减轻从边缘部进行应力腐蚀。多孔板72、73也可使用树脂,通过成型而生产。在上述使用树脂之情形时,从腐蚀面而言对孔的形状并无特别限定,但是从成型而言优选圆孔。

[0326] 图4为概念性地表示通过送气管16所引导的空气,呈大致直角地弯曲扩散,并通过错开直列配置的多孔板72、73而被喷出的上述机构之作用的概念图。

[0327] 图5表示将该实施例中的气体喷出口21安装于船底3的剖面图。在该图中为简化说明,表示了多个送气管和气体喷出口的另一代表例。间隔部70以突出于船底3的平面之方式而设置,送气管16贯穿船底3与间隔部70相连接,喷出开口76对于水流向下游侧打开。在间隔部70的前面,设置有阻力减小板80,其结构可防止因水流而使间隔部70成为阻力。

[0328] 图6表示在船底3安装气体喷出口21的其他实施例。在该其他实施例中,将船底3的形状设计为,即使存在间隔部70也能够形成大致同一平面,在此情形时,虽然无需如前一实施例所述设置阻力减小板80,但是其将气体喷出口21的下游侧的船底3设计为曲面结构,其目的在于,使从喷出开口76喷出的气泡容易流动,并且容易附着于船底3,防止阻力增加。

[0329] 图5之前一实施例,包含气体喷出口21的附加物,在安装至船底3的实施,具有易于安装之效果,图6之其他实施例,无需特别设置阻力减小板80等,伴随气体喷出口21的安装,具有可抑制摩擦阻力之增加的效果。

[0330] 图7表示本实施例的控制方块线图。

[0331] 在船舶状况判断部100,设置有检测船舶位置的GPS101、测量船舶的发动机之燃料消耗量的燃料测量部102、以及检测船舶的发动机之运行状态的发动机运转检测部103。上述船舶状况判断部100,是对特别是船舶的现况进行判断的部分,也是对航行中变化较少、或者变化较为缓慢的船舶的现况进行判断者。例如,GPS101把握船舶在地图上的位置,并且检测到港口或者目的地的距离和对地的绝对速度等。

[0332] 在怎样的地图上的位置或场所,是喷出气泡还是停止喷出好,对此进行判断时,可利用上述信息。此外,对地的绝对速度测量,也可使用于对相对速度传感器55、56、57进行补充之目的。燃料测量部102,对发动机在多大的特定时间每次消耗多少燃料进行测量,并且被利用于如果低于特定的耗油量则停止气泡的喷出等。发动机运转检测部103,对船舶的发动机的运行状态进行检测,并且被利用于获得当发动机的运转停止时,则停止喷出气泡,或者发动机开始运转,如果经过特定时间则开始喷出气泡等信息。此外,还被利用于通过检测发动机的旋转数而改变气体喷出口数以及/或者气泡喷出量。上述船舶状况判断部100中,含有其他发动机的输出检测器、陀螺仪、雷达、运载量测量、压载水状态等各种对船舶的状况进行判断的机构,可根据目的利用于气泡喷出控制。

[0333] 航行状态检测部A110,由相对速度传感器55、56、57、检测船体的吃水标准的吃水传感器111、以及检测船体相对于前进方向之左右倾斜即所谓左右摇晃的倾斜传感器112而构成。另外,由剪断力传感器51、52、53、54、55构成航行状态检测部B115。上述航行状态检测部A、航行状态检测部B115,对船舶之航行所伴随的比较容易变化的、或者以使其变化为目的的而控制的物理量进行检测。关于剪断力传感器51、52、53、54的结构会在以后详细说明。上述航行状态检测部中,还包括:检测船体4的左右摇晃(横荡)、纵向摇晃(纵摇)、前后摇晃(波动)、上下摇晃(升沉)、以及船首摇晃(偏航)的传感器等。

[0334] 此外,海象判断部120,由波传感器121、风传感器122、以及潮流传感器123而构成。波传感器121检测波浪的波高和方向以及周期等。风传感器122检测风的风速和方向等。潮流传感器123检测潮流的潮速和方向、以及高度等。上述海象判断部包含其他一般气候等信息在内,在波浪、风、潮流等信息中加入气候等信息,并且被利用于进行例如在海象恶劣时则停止气泡的喷出,海象恢复时则使气泡产生等判断。

[0335] 上述船舶状况判断部100的信息及海象判断部120的信息,被传送至条件设定部130,通过该条件设定部综合性地对向船底3喷出气泡的条件进行设定。所述条件是指,气泡的喷出开始/停止、从多个气体喷出口21、22、23、24、25中的哪两个喷出气泡、喷出量如何设定、喷出的时机如何设定、以及时间上的气泡喷出顺序如何组织、何时使其喷出何时使其停止等。此外,在设定部,气泡喷出的条件,还要加入作用于船体的剪断力、船体的相对速度、吃水、倾斜等条件而设定,用以通过上述信号进行控制的条件设定也同时进行。再者,在上述条件设定部,除了按照用以减小摩擦阻力的条件设定指示131的指示进行条件设定以外,还要按照后述之根据气泡喷出调整吃水标准的条件设定指示132进行条件设定。

[0336] 按照条件设定部130的设定,通过比较器140进行信号的比较,通过调节器150控制气泵11、12、13、14、15。由上述比较部140和调节器150构成控制器。调节器150还对设置于气泵11、12、13、14、15的吐出侧的阀门161、162、163、164、165进行控制。附加上述阀门之目的在于,在控制的空气量低于通过气泵11、12、13、14、15的逆变器控制电动机的控制范围时,以及需要利用吃水传感器111的信号快速调节吃水标准时,通过调节上述阀门161、162、

163、164、165可获得所期望的空气量。此外,关于气泡的喷出由气体喷出口21、22、23、24、25执行之状况,由摄像机58、59拍摄气泡的喷出状态和其在船底3的滞留状态,并且帮助分析、研究空气的喷出条件。

[0337] 此外,在船底3安装有剪断力传感器51、52、53、54、55,在船底3的下游安装有气体喷出口21、22、23、24、25,这是为了深化对因气泡喷出所引起的剪断力变化的分析,而安装相对应的数量。上述剪断力传感器51、52、53、54、55的信号被反馈至比较部140,与预先由条件设定部130所设定的剪断力值相比较,根据其偏差、按照特定的规则、演算法、常数,通过调节器150对气泵11、12、13、14、15的运行状态进行微调。此外,通过相对速度传感器55、56、57检测船体与海水的相对速度,并进行特定的统计性处理将代表值送至比较部140。此外,吃水传感器111、倾斜传感器112的信号也被送至比较部140。

[0338] 在比较部110,首先对由相对速度传感器55、56、57处理的代表值和预先由条件设定部130所设定的条件设定值进行比较。例如当船体的相对速度超过设定值时,根据其偏差,执行增加气体喷出口的数量、或增加气泡量、或增加上述两者等控制。此外,当船体的相对速度低于设定值时,执行减少气体喷出口的数量、或减少气泡量、或减少上述两者等控制。在减少气体喷出口的数量数之情形时,优选停止外侧的气体喷出口。

[0339] 例如,停止气体喷出口21和气体喷出口25。此外,还可停止气体喷出口21、22和气体喷出口25、24等。此外,关于气泡的喷出量也是同样的方式。同量减少/增加气体喷出口21和气体喷出口25的气泡喷出量,进而同量减少/增加气体喷出口22和气体喷出口24的气泡喷出量等。如上所示,通过对称地控制相对于船体的平面中心线CL而对称配置的气体喷出口之数量和气泡喷出量,特别在较多的直线前进航行时可获得均一的摩擦阻力减小效果,可维持船舶的直进性、燃料消耗量也会减少。此外,作为控制装置的回路结构和控制方法也比较容易。

[0340] 此外,在比较部140,对由吃水传感器111所检测的值和预先由条件设定部130所设定的条件设定值进行比较。例如,当船体4的吃水超过设定值时(载货量较多吃水变深时),根据其偏差,执行增加气体喷出口的数量、或增加气泡量、或增加上述两者等控制。此外,当船体4的吃水低于设定值时(卸货并成为压载水状态时),执行减少气体喷出口的数量、或减少气泡量、或减少上述两者等控制。在该减少的情形时,优选实行与上述相同的控制。

[0341] 此外,当巨大的浪涛来袭时,利用吃水传感器111的信号,控制阀门161、162、163、164、165,立即对向气体喷出口21、22、23、24、25施加的压力进行增减的微调节,使气泡喷出量的变化更加缓和。

[0342] 此外,在比较部140,对由倾斜传感器112所检测的船体的倾斜值和预先由条件设定部130所设定的条件设定值进行比较。例如,当船体的倾斜因船舶的转弯或左右摇晃而超过设定值时,根据其偏差改变气体喷出口的喷出处或实行气泡量的增减。例如,从行驶方向看船体向左倾斜时,船底右侧上升。于该情形时,实行增加外观吃水变深的左侧的气体喷出口数量、或增加气泡量、或增加上述两者等控制,或者实行减少右侧的气体喷出口数量、或减少喷出量、或减少上述两者的控制,藉此,可避免无效地喷出气泡,从而可有效地减小船体的摩擦阻力。再者,倾斜传感器112,除了使用于气泡的喷出控制以外,亦可共用于检测船体4的倾斜并调整平衡的压载水调整等。

[0343] 图8模式性地表示剪断力传感器51之概略的代表例。

[0344] 在与船底3大致同一高度设置有检测板1200,该检测板1200之结构为,通过板簧1201、1202而被悬挂。板簧1201、1202藉由支点1203、1204而被支撑。在检测板1200上,安装有检测器1205,检测器1205的另一端被固定于套管1206。当产生水流时,在检测板1200的表面会如图8的下方所示产生流速分布,根据通过该流速分布而作用于检测板1200的剪断力,板簧1201、1202弯曲,检测器1205也发生位移。

[0345] 对上述检测器1205的位移进行电性检测,并检测剪断力。如果水流变快则检测值升高,水流变慢则检测值降低。在海水中混杂有气泡的状态下,与只有未混杂有气泡的海水的状态相比较,作用于检测板1200的剪断力下降,并且检测值降低。通过预先测定未混杂有气泡的海水中的相对速度和剪断力的关系,以及混杂有气泡的海水中的气泡混入量及相对速度和剪断力的关系,可推定有效作用于船底3的气泡的混入状态。此外,亦可通过剪断力推定作用于船底3或整个船体的摩擦阻力。该剪断力可通过增加剪断力传感器的数量实现更加准确的测量,但是从经济的角度出发,可通过在限定的船底3的区域内设置多个传感器而对整体进行推定。

[0346] 在本实施形态中,将上述剪断力传感器51、52、53、54、55的值,通过航行状态检测部B115进行统计性处理,并将代表值反馈至比较部140。通过比较部140,对上述所反馈的剪断力传感器的代表值和由条件设定部130所设定的条件设定值进行比较,并且根据其偏差,通过调节器150控制气泵11、12、13、14、15,并对从气体喷出口21、22、23、24、25所喷出的气泡的量进行控制。当剪断力大于设定值时,即偏差较大时,以增加气体喷出口21和气体喷出口25的气泡喷出量的方式进行控制,当偏差较小时,以减少的方式进行控制。并且,通过反馈控制,可获得按照所期望的条件设定的剪断力。此外,上述剪断力传感器51、52、53、54、55的检测值,亦可作为确认摩擦阻力的减小效果的指标而加以利用。

[0347] 在此,关于控制气体喷出的开始/停止的控制条件加以总结,主要有:按照船舶状况判断部110的判断而进行之情形、按照海象判断部120的判断而进行之情形、以及按照航行状态检测部A、航行状态检测部B115的检测结果而进行之情形。在按照船舶状况判断部110的判断而进行之情形时,例如,如果通过GPS101判断靠近港口或目的地,则停止喷出气泡,如果出港则开始喷出气泡;作为海域如果靠近漩涡区域,则停止喷出,如果离开漩涡区域则开始喷出。此外,如果发动机的运转停止,则停止喷出气泡,如果发动机运转经过特定时间,则开始喷出气泡。由燃料检测部102所检测的耗油量,如果低于预定值则停止喷出气泡。此外,如果预测到耗油量的改善,则开始喷出气泡。此外,如果由海象判断部120判断为台风或暴风雨等恶劣气候时,则停止喷出气泡,如果气候好转则开始喷出气泡。

[0348] 此外,如果由波传感器所检测的波高为特定值以上时,则停止喷出气泡,为特定值以下时则开始喷出气泡。将航行状态检测部A、航行状态检测部B的检测结果与所设定的值相比较,依据偏差的大小,当该偏差为临界值以下时则停止喷出、当超过临界值时则开始喷出。例如,相对速度传感器55、56、57的值被进行统计性处理,代表值被送至比较部140,如果船舶1的速度减慢,该值低于由条件设定部130所设定的特定的临界值,则停止喷出气泡,如果超过临界值则开始喷出气泡。依据相对速度传感器55、56、57的经过统计性处理的代表值的时间变化,当船舶1起动并加速时,降低该临界值提前喷出气泡,有效地发挥气泡的摩擦阻力减小效果,当减速时速度减缓并仍有气泡滞留在船底3,因此亦可升高临界值提前停止喷出气泡。

[0349] 关于上述控制气体喷出的开始/停止的实行条件,也可设定优先顺序实行控制,或者在检测误差或故障及无法预测的事态时,补充性地使用其他条件进行控制。总之,在特定的条件下开始/停止喷出气泡、并在检测/判断船舶停止时停止喷出,藉此可实现具有实质性摩擦阻力减小效果的气泡的喷出。

[0350] (第2实施形态)

[0351] 图9表示本发明之实施形态中的第2实施形态。关于该第2实施形态,仅对其与第1实施形态之相异点进行说明,其他部分的结构与第1实施形态相同。

[0352] 在图9中,气体喷出口21、22、23、24、25以如图所示之方式配置在船舶1的船底3。即,该船底3前部的平面部如虚线所示构成所谓舟形,气体喷出口21、22、23、24、25,以相对于船体4的平面中心线CL对称地、并且沿船底3的前部形状之方式而配置。

[0353] 因此,从气体喷出口21、22、23、24、25所喷出的气泡,可在整个船底3,以最有效地覆盖之方式喷出。此外,由于沿着前部形状,因此向着船尾也可从气泡能够最长时间滞留的位置喷出,从而进一步提升摩擦阻力的减小效果,并且可有效地覆盖摩擦阻力较大的前部。此外,在此情形时,由于多个气体喷出口21、22、23、24、25为奇数个,因此可在所谓舟形的前端部设置正中间的气体喷出口23,从而维持船舶1的直进性,并可从1个气体喷出口23喷出气泡,并且能够以最有效的方式使气泡覆盖船底3部。

[0354] 如上所示,在上述实施形态中,其结构为,在船舶1的船底3,设置有多个气体喷出口21、22、23、24、25,以及向上述多个气体喷出口21、22、23、24、25输送作为气体的空气的多个气泵11、12、13、14、15,上述各气泵通过作为驱动装置的逆变器型的各电动机60而得以驱动。此外,作为检测船舶1的航行状态的航行状态检测机构,其结构为,在航行状态检测部A设置相对速度传感器55、56、57、吃水传感器111、以及倾斜传感器112,并且在航行状态检测部B115设置剪力传感器51、52、53、54、55,根据上述航行状态检测部A110、航行状态检测部B115的检测结果,通过控制装置控制各气泵的各电动机60。

[0355] 根据上述结构,气泡的上升因船底3自身而受到阻碍,气泡的保持效果得以持续,从而能够以较少的气泡量有效地减小摩擦阻力。此外,设置于船底3的气体喷出口21、22、23、24、25,与设置于船侧之情形相比,由于受波浪的影响较为缓和,因此可稳定地喷出气泡,从而可实现稳定的船体的摩擦阻力减小效果。此外,由于相对于一个气体喷出口设置有一个气泵,因此可容易地实现对各个气体喷出口21、22、23、24、25单独进行气泡喷出控制,特别是在使用于海洋中之情形时,还可缓和因波浪引起的气泡喷出量的变动问题。进而,由于可根据航行状态检测部A110、航行状态检测部B115的检测结果控制送气状态,因此与喷出固定量的气体之情形相比,可根据航行状况及其细微地进行气泡喷出的可变控制,从而可实现更加实质性的摩擦阻力减小效果。

[0356] 此外,通过大致一列地配置气体喷出口21、22、23、24、25,可使结构简单化,并且与之一对应设置的气泵11、12、13、14、15和送气管16、17、18、19、20等的配置也更为容易。此外,通过将气体喷出口21、22、23、24、25设置为奇数个,可使正中间的一个喷出口(气体喷出口23)配置于平面中心线CL上,并且可在船舶具有直进性的基础上,实现气泡从1处喷出。

[0357] 此外,通过在送气管16的连接部的正下方,设置使输送之空气分散的、具有三角形断面的分配部件71,可藉由分配部件71使空气向左右分散并实现均一化。

[0358] 此外,通过将气体喷出口21、22、23、24、25中所使用的多孔板72、73的开孔设定为

圆孔结构,可消除边缘部,在使用不锈钢材料之情形时,不易引起压制时的应力集中,即使在海水中使用也可减轻应力腐蚀的发生。

[0359] 此外,由于使用罗茨式气泵作为气体的送气机构,因此区别于同为容积型但是为活塞式的气泵,其基本连续地实行空气的加压,因此脉冲较少,从而可无需使用使压力平滑化的槽罐等。此外,由于旋转平滑振动和噪音较少,因此即使在甲板2上配置气泵11、12、13、14、15,也可防止在下部的船室发生共鸣音。

[0360] 此外,由于多个气体喷出口21、22、23、24、25为奇数个,因此可在所谓舟形的前端部设置正中间的气体喷出口23,从而维持船舶1的直进性,并可从1个气体喷出口23喷出气泡,并且能够以最有效的方式使气泡覆盖船底3部。

[0361] 此外,通过设置由电动机60的逆变器或调节器150而控制的阀门161、162、163、164、165,作为控制来自气体喷出口21、22、23、24、25的气体喷出的气体调节机构,可任意地控制气泡的喷出开始/停止和气泡喷出量等空气的喷出状态,从而可有效地减小实质的摩擦阻力。

[0362] 此外,相对速度传感器55、56、57采用超声波式,可在水中使用,受波浪或潮流的影响较少。

[0363] 此外,由于利用通过相对速度传感器55、56、57检测与海水的相对速度,并进行特定的统计性处理,将代表值传送至比较部140,因此可减少检测误差,实现正确的控制。

[0364] 此外,使用于气泡的喷出控制的吃水传感器,亦可利用于对船舶1的载货的运载量之推定和船舶1的吃水量调节。

[0365] 此外,倾斜传感器112,除了使用于气泡的喷出控制以外,亦可共用于用以检测船体4倾斜并控制平衡的压载水调整等。

[0366] 此外,通过藉由剪断力传感器51、52、53、54、55,预先测定未混杂有气泡的海水中的相对速度和剪断力的关系,以及混杂有气泡的海水中的气泡混入量及相对速度和剪断力的关系,可推定有效作用于船底3的气泡的混入状态。此外,亦可通过剪断力推定作用于船底3或整个船体的摩擦阻力。

[0367] 此外,除了航行状态检测部A110、航行状态检测部B115以外,还具有船舶状况判断部100,根据它们的检测/判断状况,对来自气体喷出口21、22、23、24、25的气体之喷出进行开始/停止的控制。

[0368] 根据上述结构,在无法通过喷出气泡实现摩擦阻力的减小效果之情形时,停止喷出气泡,在能够实现减小效果之情形时,喷出气泡,可防止动力使用的浪费,并且可有效地发挥摩擦阻力减小效果。

[0369] 此外,对相对速度进行统计性处理并取代表值,根据临界值对所述代表值设置差值,可在船舶1停止时提前停止喷出气泡,有效地利用残留气泡,因此,可实现具有实质性摩擦阻力减小效果的气泡的喷出。

[0370] 此外,由于依据条件设定指示132进行吃水标准的调整,因此可与用以减小摩擦阻力的条件设定指示131相区分,可使用用以减小摩擦阻力的同一气体喷出口21、22、23、24、25和气泵11、12、13、14、15,进行吃水标准的调整。

[0371] 此外,根据本申请,在相对速度较大时,扩大气泡直径,在相对速度较小时,减小气泡直径,通过上述控制,可实现以下独特的效果,即:如果气泡直径扩大则浮力增加并且即

使相对速度大也能很好地吸附在船底。

[0372] 进而,如果吃水变深则气泡直径变小且摩擦阻力减小效果降低,但是根据本申请,可实现以下本申请的独特效果,即:通过根据吃水控制气泡量,即使在该种情形下也可增加补充增量气泡量。

[0373] (第3实施形态)

[0374] 图10表示将本发明之一实施形态的气泡保持装置适用于海洋船舶的实施例。图

[0375] 10(a)表示该船舶的侧面图、图10(b)表示其俯视图、图10(c)表示其仰视图,为了对

[0376] 部分进行说明,将主要部分的结构展露加以表现。

[0377] 在船舶1的甲板2上,并列设置有作为送气机构的气泵11、12、13、14、14。上述气泵11、12、13、14、14在甲板2上,为了躲避被船首破碎的浪潮的飞沫而被设置于仓库中,从尽量躲避飞沫的考虑出发,从船体的前进方向的相反侧,取入作为气体的空气。

[0378] 上述气泵10、11、12、13、14为罗茨式的容积型气泵,其结构为,藉由作为驱动装置的逆变器型的电动机60(未图示)、通过皮带、气泵内部的两个叶轮得以旋转,气泵内壁与叶轮之间所取入之空气伴随着叶轮的旋转而被压缩、并被供给(未图示)。由于气泵11、12、13、14、14为容积型,因此即使在前部有压力变动也能够稳定地供给固定量的空气。此外,上述罗茨式气泵,区别于同为容积型但是为活塞式的气泵,其基本连续地实行空气的加压,因此脉冲较少,从而可无需使用使压力平滑化的槽罐等。进而,由于旋转平滑振动和噪音较少,因此即使在甲板2上配置气泵11、12、13、14、14,也不易在下部的船室产生共鸣音。

[0379] 由气泵10、11、12、13、14所取入的空气分别被加压,并通过具有弯曲部的送气管16、17、18、19、20,被导入设置于船底3之附近的气体喷出口(以下,亦称之为“空气喷出口”)21、22、23、24、25。上述气体喷出口21、22、23、24、25,在此实施例中,在船底3的前部平面、相对于船体4的平面中心线CL大致对称地被配置为大致一列。将气体喷出口21、22、23、24、25设置于船底3之目的在于,使所喷出之气泡在船底3部的滞留延长,从而缓和因波浪等引起的压力变动,此外,设置于船底3的前部之目的在于,使所喷出气泡尽量以覆盖整个船底3之方式滞留。

[0380] 此外,将气体喷出口21、22、23、24、25配置成大致一列之目的在于,使结构简单化,并且使其相对应地设置的气泵11、12、13、14、14和送气管16、17、18、19、20等配置也更加容易。此外,空气喷出口21、22、23、24、25,在该实施例中设定为奇数5个,因此通过将正中间的一个(空气喷出口23)设定于平面中心线CL上,可在船舶1具有直进性的基础上,实现气泡从1处喷出。在此情形时,空气喷出口21、22、23、24、25之结构可设定为,以相对于船体4的平面中心线CL大致对称地、沿船底3的前部平面形状之方式而配置。

[0381] 在船底3,为防止从空气喷出口21、22、23、24、25所喷出的气泡逃逸,设置有引导气泡的端板5、5'、6、6'、7、7',上述端板也以相对于船体4的平面中心线CL对称地进行配置。端板6、6'和7、7',在该图上表现为尺寸大致相同,但是端板7、7'的尺寸亦可短于端板6、6'的尺寸,并且端板的数量也并不限定于该图所示的数量。在船底3除上述设备以外,还在船尾侧设置有作为检测因海水或气泡而产生的作用于船体4之剪断力的剪断力检测器的剪断力传感器50、51、52、53、54。

[0382] 此外,作为相对速度检测器的相对速度传感器55、56被设置于船尾侧。在船侧8,设

置有另一个相对速度传感器57。上述相对速度传感器55、56,设置于远离空气喷出口21、22、23、24、25处,或者相对速度传感器57,设置于即使靠近气体喷出口也不会受到船侧8气泡的影响之处。特别是相对速度传感器57被设置于即使在船侧8也不会受到波浪之影响的下方。上述相对速度传感器55、56、57,采用超声波式,可在水中使用,受波浪或潮流的影响较少。

[0383] 此外,在船底3的后部和前部,设置有监视所喷出之气泡的状态的摄像机58、59。上述摄像机58、59所拍摄的影像由人对其进行监视,并将其应用于对气泡的喷出状态的分析。

[0384] 图11表示本发明之一实施形态的船体4的(图10的)X-X剖面图。如该图所示,设置有端板5、5'和舳龙骨101、101'。如此,通常船舶为实现航行上的稳定性,在船底3和船侧8的接合部(舳部)设置例如舳龙骨。藉此,船舶对于波浪或潮流等自然现象以及冲撞物体,可抑制横向摇摆和横转。此外,本发明之端板5、5',亦可与舳龙骨101、101'分开另外设置。设置位置的优点是以平面中心线CL为基准,较舳龙骨101、101'更内侧处。

[0385] 另一方面,端板5、5'亦可使用于实现船舶的稳定化。于该情形时,端板5、5'承担稳定化功能的部分,可变更舳龙骨101、101'的稳定化性能。此时,端板5、5'和舳龙骨101、101'的结构、尺寸及设置位置等,比其优点是,从不妨碍船舶之航行的角度出发进行设计。再者,端板5、5'之本来目的在于,将气泡保持在船底3并使其流动,因此在设计端板5、5'和舳龙骨101、101'时,应充分考虑到该点。

[0386] 图12表示本发明之其他实施形态的船体4的(图10的)X-X剖面图。在该图中,表示有将端板的断面形状设置为大致三角形结构之情形时的形态。如该图所示,端板5a、5a'具有以船底3为底边的大致三角形的形状。与图11中的端板5、5'相比,由于只在其形状上有所差异,因此在此省略其他详细说明。

[0387] 在此,使用上述大致三角形的断面形状和平板的端板5或5'之情形时,将两者的与水的接触面积进行比较,三角形的两边之和长于一边,通过设置为大致三角形,可减小与水的接触面积,从而可减小因设置端板而造成的摩擦阻力。通过上述构成大致三角形形状的端板5a、5a',可减小端板的摩擦阻力的增加。

[0388] 图13表示本发明之进而另一实施形态的船体4的(图10的)X-X剖面图。在该图中,表示有将端板的断面形状设定为二次函数曲线等曲线之情形时的形态。如该图所示,端板5b、5b'具有以船底3为底边的形成二次函数曲线等曲线之形状。与图11中的端板5、5'相比,由于只在其形状上有所差异,因此在此省略其他详细说明。通过上述构成二次函数曲线等曲线之形状的端板5a、5a',可减小端板的摩擦阻力的增加。

[0389] 图14表示本发明之进而另一实施形态的图11的虚线Y部之放大图。在该图中,表示有将端板的前部设定为流线型之情形时的形态。如该图所示,端板5优选以平面中心线CL为基准将内侧设置为流线型的形状,并且在设计时必须充分考虑到避免妨碍船舶的航行。具体而言,其优点是端板5的前端设计为,如刀的前端使表面的角度产生微妙的变化且具有与易切开物体之形状相类似的形状。再者,在船底3中既设有端板5之情形时,亦可于端板5附设流线型构件。此外,其优点是将端板之后部也设定为流线型(未图示)。

[0390] 图15表示本发明之进而另一实施形态的船体4的(图10的)X-X剖面图。在该图中,表示有在船底3形成凹部之情形时的形态。如该图所示,替代图11中所示之端板5、5',可设置为:保留端部5c、5c',而将其他部分切削之结构,或者设置具有端部5c、5c'的凹部形状构件的结构、或者将端部5c、5c'附设于既有的船底3的结构,或者船底3本身为具有凹部的结

构。端部5c、5c'的前部,亦可设定为如图14所示之流线型。再者,与图11中的端板5、5'相比,由于只在其形状上有所差异,因此省略其他详细说明。通过上述端部5c、5c'以及夹在上述端部之间的凹部,可使气泡保持在船底并使之流动。

[0391] 图16表示本发明之进而另一实施形态的船体4的(图10的)X-X剖面图。在该图中,表示有在船底3形成凹部之情形时的形态。如该图所示,替代图11中所示之端板5、5',可设定为:保留端部5d、5d',将其他部分切削之结构,或者设置具有端部5d、5d'的凹部形状构件的结构、或者将端部5d、5d'附设于既有的船底3的结构。与图15之端部5c、5c'相比,在设定为二次曲线之部分,其形状相异。端部5d、5d'的前部,亦可设定为如图14所示之流线型。再者,与图11中的端板5、5'相比,由于只在其形状上有所差异,因此省略其他详细说明。通过上述端部5d、5d'以及夹在上述端部之间的凹部,可使气泡保持在船底并使之流动。

[0392] 继而,就本发明之一实施形态的气泡保持装置的动作及使用方法,使用概念图加以说明。

[0393] 图17表示本发明之一实施形态的端板5、5'在设置时的气泡保持状态之概念图。在该图中,对船舶倾斜时的各种形状和尺寸的气泡的保持状态进行了说明。在该情形下,在图10的X-X断面,因船舶的倾斜在船底3的两端部产生差压,气泡向压力较低侧移动。藉此,气泡向船底3的范围外扩散,因此由气泡所产生之摩擦减小效果降低。对此,在本申请中,通过将端板5、5'设置在船底3的两端部,从而抑制气泡的扩散。具体而言,气泡是从压力较高处向较低处移动,而无法从降低处向较高处移动。因此,气泡为了向压力较低处移动,必须绕过端板5的障壁,为此需要向压力较高处移动,因此通过前述原理,气泡得以被保持在船底3。在倾斜相反之情形时也是同样。此外,即使倾斜程度低于该图,气泡也会因为船航中的微妙的横向摇摆等感知到微小的差压,并且同样地气泡会向压力较低处移动,但是通过端板5可抑制因气泡移动而导致的气泡扩散,同时使气泡保持在端板5的终端地点并使之流动。藉此,对于受到波浪和水流等干扰时或转弯时所产生的船舶的倾斜等,也能保持气泡从而可有效地减小摩擦阻力。

[0394] 图18表示本发明之一实施形态的、前部及后部设置为流线型的端板5、5'、在设置时的船舶船航中的气泡流动状态之概念图。在该图中,通过将端板5、5'的前部设置为以中心线为基准而对称之形状,可最大限度地避免端板5、5'成为妨碍船舶之船航的阻力体。此外,端板5、5'的后部具有流线形状,其以中心线为基准、从水深较深处的后部开始具有平缓的弯曲或倾斜、并且以水深较浅处的后部为终端,藉此,气泡不会以端板5、5'的后部的终端地点为界,急剧被解除保持状态,而是以后部的平缓的弯曲或倾斜的起点为界,端板5、5'的尺寸变小,通过上述形状使气泡的保持状态被缓和地解除,因此气泡会缓慢地向水中扩散。此外,通过以打开的方式形成后部,可使充分覆盖船底并流动的气泡向外侧流动,从而可避免气泡被卷入设置于船尾的推进器(未图示),并可防止推进力下降。

[0395] (第4实施形态)

[0396] 图19表示本发明之进而另一实施形态中的、将船底3设定为从断面视角来看为三角形凹凸状的船舶在船航中气泡保持状态的断面概念图。在该图中,在将船底3的断面设置为三角形凹凸形状之情形时,气泡通过以凹凸断面的船底3为底边的相邻的第一三角形状和第二三角形状形成斜坡,通过由上述斜坡产生的差压,气泡向压力较低处移动。此外,被一个三角形断面所取入的气泡,由于越过三角形的顶点会遇到阻力,因此会沿着阻力较少

的较长方向向船尾方向流动。藉此,通过船舶船航中所发生的船体的倾斜而产生的差压、或由微妙的横向摇摆等而产生的微小的差压,气泡的移动及扩散得到抑制,从而气泡被保持在船底3并流动。再者,以船底3为底边的三角形的高度尺寸,其优点是以船底3为基准设定在10mm以下,其出发点在于,三角形的高度低于能充分覆盖气泡的高度。即,以船底3为底边的三角形的高度尺寸并非限定于以船底3为基准的10mm以下的高度,只要达到能够被气泡充分覆盖之程度的高度即可。

[0397] 图20表示本发明之进而另一实施形态中的、将船底3设定为从断面视角来看具有翼断面型墩形结构的船舶在船航中的气泡保持状态的断面概念图。在该图中,水逆向于船舶的前进方向而流动,而气泡仍同样向水流方向流动。另一方面,按照向下游流动,气泡在水中扩散,因此气泡的摩擦减小效果减弱。但是,通过在船底3设置翼断面型墩形102,可使气泡再次附带于船底3从而增进摩擦减小效果。具体而言,气泡沿翼断面型墩形102的形状而流动。为了使气泡沿翼断面型墩形102的形状流动,需要将翼断面型墩形102的表面形状设置为从断面视角来看具有平缓的弯曲之形状。其原因在于,在翼断面型墩形102的始端部分具有并不平缓的角度之情形时,翼断面型墩形102的表面会成为障壁,气泡有可能在发生冲撞的瞬间扩散。此外,其原因还在于,在翼断面型墩形102的终端部分具有并不平缓的角度之情形时,气泡会通过由终端部和船底3的斜坡所产生的差压,急剧地向船底3的低压部移动,从而会因上述形状在船底3形成无气泡附带之部分。因此,利用由具有上述形状的翼断面型墩形102所产生的差压,可抑制气泡的扩散,并实现摩擦减小效果的增进。

[0398] 图21表示本发明之进而另一实施形态中的、将船底3设定为从断面视角来看具有面向后部的平缓的高低落差之结构的船舶、在船航中的气泡保持状态的断面概念图。在该图中,如上所述,水逆向于船舶的前进方向而流动,而气泡同样仍向水流方向流动。另一方面,按照向下游流动,气泡在水中扩散,因此气泡的摩擦减小效果减弱。但是,船底3从断面角度来看具有面向后部的缓和的平面差,藉此可使气泡再次附带于船底3,从而可增进摩擦减小效果。具体而言,通过第一平面差和第二平面差之形状而产生的流体力作用,可抑制气泡的扩散,并维持摩擦减小效果。再者,如上所述,平面差的终端部需要具有平缓的弯曲形状。其原因在于,如果并非上述形状,则气泡会通过第一平面差的终端部和第二平面差的始端部形成之斜坡所产生的差压,急剧地向船底3的低压部移动,从而会在平面差或船底3形成无气泡附带的部分。

[0399] (第5实施形态)

[0400] 图22表示用以对本发明之第5实施形态中的、气泡保持装置中的气液分离器200的结构进行说明的剖面图。如该图所示,气液分离器200之结构具有:本体201、气泡分离促进过滤器202、气体移送管203、气体开放口204、液体移送部205、以及阀门206a、206b和206c。再者,气液分离器200应用了水上置换法的原理。此外,图23及图24为表示本发明之第2实施形态的气泡保持装置中的气液分离器200之使用方法的剖面图。

[0401] 本体201,具有水分吸入口B,保持时常开口状态。此外,本体201具有在其内部通过气泡分离促进过滤器202将液体和气体分离的功能。气泡分离促进过滤器202,具有将有水分吸入口空洞状的圆柱包围的圆锥形状,并且过滤器形成圆锥状。气体移送管203的结构为,将一处开口部设置于本体201的内部,将另一处开口部设置于本体201的外部,气泵208具有从外部的开口部通过阀门206a吸气的功能。该气泵208优选即使混入水也能够运送空

气的结构。在本体201的上部,设置气体开口204,设定为可通过阀门206b将不需要的气体释放至大气中之结构。另一方面,在本体201内部,以气泡分离促进过滤器202为边界,设置液体移送部205,设置为可通过阀门206c由泵207进行吸水的结构。

[0402] 继而,图25表示本发明之第5实施形态中的、气泡保持装置中的气液分离器的使用相关的状况图。该图内的(a)(以下亦称为“(a)”)为,表示通过本发明之一实施形态的气泵10、11、12、13、14实施送气时的摩擦减小效果之概念图。在该图中,横轴表示距离,纵轴表示以0.0至1.0之间的数值将摩擦减小效果数值化,1.0表示摩擦力的最大值、0.0表示摩擦力的最小值(无摩擦)。此外,该图内的(b)(以下亦称为“(b)”)为,表示通过本发明之一实施形态的气泵10、11、12、13、14实施送气后的水中之气泡扩散状态的图。在该图中,水流方向设定为从图面的左侧向右侧流动。由于(a)和(b)具有对应关系,因此以后会随时一边使用两图及图22一边进行说明。

[0403] 首先,如(b)所示,通过空气喷出口20所喷出之空气,在船底3附近漂浮。因此,如(a)所示,通过摩擦减小效果可确认此时为基本无摩擦的状态。但是,如(b)所示,气泡一旦被喷出将会顺着水流而移动,因此气泡会在水中扩散,并离开船底3附近。因此,如(a)所示,摩擦减小效果急剧减小(摩擦力急剧上升),并在其后摩擦力以一定的比例上升(数值为接近从0.0至1.0的状态)。这又被认为是由于在气泡与船底3之间有水分浸入而发生的现象。因此,如(b)所示,在以空气喷出口20为基准向船尾方向(水流的下流方向)的船底3,在气泡扩散之前(气泡从船底3离开约5~7mm时),设置吸入侵入之水分的水分吸入口B,并通过水分吸入口B,由图22中所示之气液分离器200吸入少许水分。藉此,可将气泡再次吸引至船底3附近,因此如(a)所示,在吸入水分后的瞬间,摩擦力急剧降低,摩擦减小效果恢复。吸入后,由于气泡再次向水中扩散,因此摩擦力缓慢上升。

[0404] 之后,使用图22、图23及图24,就本发明之一实施形态的气泡保持装置的气液分离器200之动作及使用方法进行说明。再者,图22之气液分离器200为,表示图23及图24的气液分离器内面的剖面图。因此,图23及图24与图22为左右相逆。

[0405] 如图22所示,水分吸入口B设定为时常开口状态。因此其结构为,水分通过水分吸入口B向气液分离器200的本体201内部浸水。此时,通过泵207的吸水,可回收本体201内的水。在回收时,气泡分离促进过滤器202,为了使水中所含之气体和液体相互分离,可经由液体移送部205仅对液体进行回收。所回收之水分可作为船舶的发动机的冷却水加以利用。再者,亦可通过阀门206c的开闭对吸水的有无进行操作,还可使泵207时常保持驱动状态。另一方面,藉由气泡分离促进过滤器202而被分离的气体,可通过气泵208的吸气,经由气体移送管203进行回收。再者,亦可通过阀门206a的开闭对吸气的有无进行操作,还可使泵208时常保持驱动状态。

[0406] 因此,如图23所示,将由气泵208吸入的气体释放至大气中,并且将本体201内的气体通过阀门206b释放至大气中,藉此气液分离器200可将气体再次吸引至船底3附近。此外如图24所示,将由气泵208吸入的气体,通过回收空气喷出口C再喷出,藉此亦可增加摩擦减小效果。

[0407] (第6实施形态)

[0408] 图26表示将本发明之一实施形态中的船舶的气泡卷入防止装置适用于海洋船舶之例。图26(a)表示该船舶的侧面图、图26(b)表示其俯视图、图26(c)表示其仰视图,为了对

部分进行说明,将主要部分的结构展露加以表现。

[0409] 在船舶1的甲板2上,并列设置作为送气机构的气泵10、11、12、13、14,所取入之空气被分别实施加压,通过具有弯曲部的送气管3016、3017、3018、3019、3020,被引导至设置在船底3之附近的作为气体喷出口的空气喷出口21、22、23、24、25。上述空气喷出口21、22、23、24、25在该实施例之情形时,在船底3的前部,相对于船体4的平面中心线CL对称地配置为大致一列。将空气喷出口21、22、23、24、25设置于船底3之目的在于,使所喷出之气泡在船底3部的滞留延长,从而缓和因波浪等引起的压力变动,此外,设置于船底3的前部之目的在于,使所喷出之气泡尽量以覆盖整个船底3之方式滞留。

[0410] 气泵10、11、12、13、14为罗茨式的容积型气泵,由于为容积型,因此即使在前部有压力变动时,也能够稳定地供给固定量的空气。罗茨式气泵基本连续地实行空气的加压,因此脉冲较少,并且旋转平滑、振动和噪音也较少,因此即是配置于甲板2上,也不易在下部的船室产生共鸣音。

[0411] 在船底3,为防止从空气喷出口21、22、23、24、25所喷出的气泡逃逸,设置有引导气泡的端板5、5'、6、6'、7、7',上述端板以相对于船体4的平面中心线CL对称地进行配置,除船底3设备以外,还在后方设置有作为检测因海水或气泡而产生的作用于船体4之剪断力的剪断力传感器50、51、52、53、54。

[0412] 此外,相对速度传感器55、56被设置于船尾侧,在船侧8设置有另一个相对速度传感器57。上述相对速度传感器55、56,设置于远离空气喷出口21、22、23、24、25处,并且相对速度传感器57,设置于即使靠近空气喷出口也不会受到船侧8的气泡的影响之处。特别是相对速度传感器57被设置于即使在船侧8也不会受到波浪影响的下方。

[0413] 此外,在船底3的后部和前部,设置有监视所喷出之气泡的状态的摄像机58、59。上述摄像机58、59所拍摄之影像,由人对其进行监视,并将其应用于对气泡的喷出状态的分析。

[0414] 在此,在船舶1中船体4的船尾9设置有螺旋型的推进器80,在其后部安装有舵81。在船体4的内部,在推进器80的驱动轴82,安装有检测其推力和扭矩之推力及扭矩测定器83,并且在驱动轴82的附近安装有检测振动的振动传感器84。该推力及扭矩测定器83由设置于推进器80的驱动轴82之表面的形变测定器构成,由于驱动轴82旋转,因此使用无线信号以避免线的缠绕。此外,振动传感器84设置于驱动轴82附近的轴承等电气振动。

[0415] 此外在船底3,作为气泡卷入防止结构的隆起部,设置有以船体4的平面中心线CL为中心向左右延展的V字型的V字型墩形190,该墩形之结构具有转入至船侧8的转入部191。

[0416] 关于空气喷出口,使用第1实施形态之图加以说明。图3为概念地表示空气喷出口21、22、23、24、25的详细结构的斜视图。在该图3中,为简化说明,表示了多个送气管和空气喷出口的代表例。其结构为,通过送气管16从气泵14所输送之空气,在与送气管16相连接的空气喷出口21的间隔部70被呈直角状地弯曲。在该送气管16的连接部的正下方,设置有使输送之空气分散的、具有三角形断面的分配部件71,空气在上述部分被呈直角状地弯曲的同时,通过分配部件71向左右分散,从而多孔板72、73的左右方向的空气分布得以均一化。

[0417] 在多孔板72、73上开有多个孔74、75,多孔板72和73将孔的左右方向的位置相互错开,以开孔位置错开之方式进行排列。多孔板72、73以错开其开孔位置之方式进行配置,藉此,多孔板72、73可使空气的流动弯曲,发挥施加阻力的所谓障碍板的作用,从而不仅可使

左右方向的空气均一化,更可使上下方向的空气也均一化,从而实现使空气从前面的喷出开口76喷出。

[0418] 图27表示本实施形态的控制方块图。

[0419] 在船舶状况判断部100,设置有检测船舶位置的GPS101、测量船舶1的发动机燃料消耗量的燃料测量部102以及检测船舶1的发动机之运行状态的发动机运转检测部103。上述船舶状况判断部100,是对特别是船舶的现况进行判断的部分,也是对航行中变化较少、或者变化较为缓慢的船舶的现况进行判断者。

[0420] GPS101利用于对在怎样的地图上的位置或场所,是喷出气泡还是停止喷出较好进行判断。燃料测量部102对发动机在多长的特定时间每次消耗多少燃料进行测量,并且被利用于如果低于特定的耗油量则停止气泡的喷出等。发动机运转检测部103检测船舶1发动机的运转开始/停止等各种运行状态,并且被利用于例如当发动机的运转停止时,则停止喷出气泡,或者如果发动机开始运转并经过特定时间则开始喷出气泡等信息的获得。此外,还被利用于通过检测发动机的旋转数而改变空气喷出口数以及/或者气泡喷出量。

[0421] 航行状态检测部A110,由相对速度传感器55、56、57、检测船体的吃水标准的吃水传感器111、以及检测船体相对于前进方向之左右倾斜即所谓左右摇晃的倾斜传感器112而构成。另外,由剪断力传感器51、52、53、54、55构成航行状态检测部B115。上述航行状态检测部A、航行状态检测部B,对船舶1之航行所伴随的比较容易变化的、或者以使其变化为目的而控制的物理量进行检测。

[0422] 此外,海象判断部120,由波传感器121、风传感器122、以及潮流传感器123而构成。波传感器121检测波浪的波高和方向、以及周期等。风传感器122检测风的风速和方向等。潮流传感器123检测潮流的潮速和方向、以及高度等。上述海象判断部,包含其他一般气候等信息在内、在波浪、风、潮流等信息中加入气候等信息,并且被利用于进行例如在海象恶劣时则停止气泡的喷出,海象恢复时则使气泡产生等判断。

[0423] 此外,在卷入检测部180设置有:安装在推进器80中驱动轴82的轴推力及扭矩测定器83,以及安装在驱动轴83附近的振动传感器84。通过上述测定器和传感器对推进器80中卷入有气泡之情形进行检测,至少可利用于改变气泵10、11、12、13、14和空气喷出口21、22、23、24、25的运转条件和喷出条件,以及改变推进器80的运转条件。

[0424] 上述船舶状况判断部100的信息及海象判断部120的信息,被传送至条件设定部130,通过该条件设定部综合性地对向船底3喷出气泡的条件进行设定。所述条件是指,气泡的喷出开始/停止、从多个空气喷出口21、22、23、24、25中的哪两个喷出气泡、喷出量如何设定、喷出的时机如何设定、以及时间上的气泡喷出顺序如何组织、何时使其喷出何时使其停止等。

[0425] 再者,在上条设定部还进行推力及扭矩测定器83和振动传感器84的控制性临界值的设定,用以改变气泡卷入所伴随的空气喷出口21、22、23、24、25和气泵10、11、12、13、14的喷出条件、运转条件以及推进器80的运转条件。此外,除临界值以外,还进行根据推力及扭矩测定器83和振动传感器84的检测值进行喷出条件、运转条件的条件设定和用以改变推进器80的运转条件的条件设定、组合条件设定、以及修正条件设定等。此外,用以减小摩擦阻力的条件设定指示131和用以防止气泡卷入的条件设定指示131,也被输入条件设定部130。

[0426] 按照上述条件设定部130的设定,通过比较部140进行信号的比较,并通过调节器

150控制气泵10、11、12、13、14和推进器80。调节器150还对设置在气泵10、11、12、13、14的喷出侧的阀门161、162、163、164、165进行控制。附加上述阀门之目的在于,在控制的空气量低于通过气泵10、11、12、13、14电动机的控制范围时,和需要利用吃水传感器111的信号快速调节吃水标准时,通过调节上述阀门161、162、163、164、165可获得所期望的空气量。

[0427] 进而,通过比较部140对卷入检测部180的推力及扭矩测定器83和振动传感器84的检测信号与由条件设定部130所设定的上述之临界值进行比较。在判断为发生超越临界值的气泡卷入之情形时,改变空气喷出口21、22、23、24、25的喷出条件以及/或者气泵10、11、12、13、14的运转条件,将喷出状态改变为气泡难以卷入推进器80的条件。此外,在判断为发生超越临界值的气泡卷入之情形时,改变推进器80的运转条件,防止推进器效率的持续降低,并且减小振动和噪音的发生并降低推进器80的损伤。此外,根据状况,改变推进器80的运转条件,维持推进力。上述气泡的喷出条件和气泵运转条件、以及推进器的运转条件的变更,即可单独进行、亦可组合进行。优先条件和变更顺序等,遵从用以减小摩擦阻力的条件设定指示131和用以防止气泡卷入的条件设定指示131的指示。

[0428] 此外,安装在船底3的剪断力传感器51、52、53、54、55的信号被反馈至比较部140,与预先由条件设定部130所设定的剪断力值进行比较,根据其偏差、按照特定的规则、演算法及常数,通过调节器150对气泵10、11、12、13、14的运行状态进行微调。此外,通过相对速度传感器55、56、57检测船体4与海水的相对速度,并进行特定的统计性处理将代表值送至比较部140。此外,吃水传感器111、倾斜传感器112的信号也被送至比较部140。

[0429] 此外,在比较部140,对由相对速度传感器55、56、57处理的代表值、和预先由条件设定部130所设定的设定值进行比较,进行喷出口数和气泡喷出量、气泡喷出模式的控制。

[0430] 此外,在比较部140,将由吃水传感器111所检测的值,和预先由条件设定部130所设定的设定值进行比较,根据船体4的吃水进行喷出口数和气泡喷出量的控制。此外,当巨大的浪涛来袭时,控制阀门161、162、163、164、165,迅速对向空气喷出口21、22、23、24、25施加的压力进行增减的微调节。

[0431] 此外,在比较部140,对由倾斜传感器112检测的船体4的倾斜值、和预先由条件设定部130所设定的设定值进行比较,根据船体4的倾斜改变左右的空气喷出口的喷出处,或进行气泡喷出量的增减,可有效地减小摩擦阻力。

[0432] 首先,在此就利用卷入检测部180之信号而进行的气泡喷出和推进器的运转控制进行说明。气泡一旦被卷入推进器80,则作用于推进器80的海水的外观的密度降低,因此导致推进力的降低,并且推进器驱动轴82的推力和扭矩发生变化。通过安装在驱动轴82上的推力及扭矩测定器83检测上述变化。在该情形时,亦可只检测其中一方,但是在本实施形态中,为了提高精度而检测双方并输出。此外,气泡卷入在特定量的领域中,推进器80发生振动,振动传感器84对此进行检测并处理继而作为信号输出。在该实施形态中,使用了推力及扭矩测定器83和振动传感器84双方,但是也可只使用其中一方。

[0433] 此外,在该实施形态中,主要使用推力及扭矩测定器83,辅助使用振动传感器84作为补充。所述卷入检测部180的信号被传送至比较部140。

[0434] 再者,推力及扭矩测定器83和振动传感器84的检测值,亦可作为在推进器80发生空泡之情形时的检测信号而得以利用。在比较部140,对由条件设定部130所设定的、作为推力及扭矩设定值的临界值,和由卷入检测部180所检测的推力及扭矩之值进行比较。此外,

还对由条件设定部130所设定的、作为振动之设定值的临界值,和由振动传感器84所检测的检测值进行比较。上述3项检测值中的任何一项,一旦低于或超过临界值,则立即对气泡的喷出口数和位置、以及喷出量进行控制。

[0435] 上述气泡喷出控制,通过控制空气喷出口21、22、23、24、25、气泵10、11、12、13、14、以及阀门161、162、163、164、165而实行。基本的思路是,在检测到发生气泡卷入推进器80之情形时,则改变气泡的喷出条件。例如,控制阀门161、162、163、164、165,对气泡量进行微调,或者控制气泵10、11、12、13、14,减少气泡量,避免气泡卷入推进器80。或者,改变空气喷出口21、22、23、24、25的喷出口,例如停止从位于正中间的空气喷出口23喷出气泡,或者停止空气喷出口22、23、24等。上述空气喷出口21、22、23、24、25、气泵10、11、12、13、14、以及阀门161、162、163、164、165的喷出口数和位置、以及喷出量的控制,可使用各种组合,也可预先依据模拟、模型实验、以及实证实验寻求最佳的组合条件,并通过条件设定部130设定最佳控制条件。

[0436] 再者,在上述最佳控制中,也要利用海象判断部120和船舶状况判断部100的信号。例如,由潮流传感器123所检测之潮流,相对于船舶1的前进方向从右斜转向左斜之情形时,气泡也因潮流之影响而微微流动。通常,气泡向推进器80的卷入之状况会被检测出,即使在停止空气喷出口22、23、24之条件下,也会改变为停止空气喷出口21、22的条件。此外,例如通过发动机运转检测部103,检测到已实行驱动推进器80的发动机的输出变更之情形时,推进器驱动轴82的推力和扭矩必然会发生变化,但是会加入上述输出变更,对由条件设定部所设定的临界值进行修正。藉此,可对气泡卷入进行正确的推力和扭矩的评估。

[0437] 总之,在通过卷入检测部180对气泡向推进器80的卷入状况进行检测时,控制空气喷出口21、22、23、24、25和气泵10、11、12、13、14、以及阀门161、162、163、164、165,并改变喷出口数和位置、以及气泡喷出量等运转条件,因此可进一步防止气泡卷入推进器80,并防止推进器效率的持续降低。进而,可防止伴随气泡卷入所产生的推进器80的振动和噪音的发生,从而可降低推进器80的损失,并防止对船舶1产生不良影响。如上所示,通过气泡的喷出控制,推力、扭矩、以及振动的检测值得以改善,所有检测值如果低于或高于临界值,气泡的喷出则被恢复为原先的控制状态。

[0438] 继而检测到气泡卷入之情形时、改变推进器80的运转条件的控制进行说明。由推力及扭矩测定器83所检测的检测值低于临界值,检测到有气泡卷入推进器时,在实行重视输出的控制之情形时,增加发动机的输出,增加推进器驱动轴82的旋转,使推力和扭矩复原。在此情形时推进器效率降低,发动机的效率也通常会降低,但是推进器80的输出得以维持,可避免船体速度等的减慢。在即使旋转增加发动机的效率也不降低的特性、条件下,可在避免发动机效率降低的同时,继续运转。在实行重视推进器80的效率的运转之情形时,降低发动机的输出,减少推进器驱动轴82的旋转,使推力及扭矩进一步降低。藉此,气泡向推进器80的卷入状况得以减轻,从综合效果而言,推进器效率回复,推力及扭矩也基本没有降低,结果可防止伴随气泡卷入而产生的振动和噪音。

[0439] 如上所述,通过改变推进器80的运转条件,在伴随气泡卷入而发生推进器80的推进力下降之情形时,增加旋转数;或者为了减小振动和噪音而减少旋转数,如此改变推进器80的运转条件,可减小因气泡卷入所产生的影响。再者,在推进器80发生空泡之情形时,利用推力及扭矩测定器83和振动传感器84的检测值,可抑制在推进器80产生的振动和噪音,

并且亦可防止推进器80的损伤。

[0440] 在此,就V字型墩形190以及回入部191的作用进行说明。

[0441] 从空气喷出口21、22、23、24、25向船底3喷出的气泡,沿船底3流动,并被端板5、5'、6、6'、7、7'引导,但是一部分会沿船侧8向海面上升。随着向船底3的推进器80侧靠近,船底3慢慢变窄、船侧8慢慢倾斜而出。虽然沿该倾斜面从上游流动而来的气泡的一部分,转入倾斜的船侧3并上升至水面,但是仍有大量气泡沿船底3流动。气泡到达V字型墩形190部后,如图28所示,通过V字型墩形190以离开船底3之方式而运动。这是因为,V字型墩形190的形状,呈前方稍低后方隆起之结构,并且平缓地持续,藉此产生气泡从船底3离开之效果。在V字型墩形190部回入船侧3侧的气泡,通过具有同样隆起的回入部191,被引导向水面流动,从而可防止沿船侧3流入推进器80侧。

[0442] 图29中表示有推进器80附近的水流状况。该图29表示相对于船舶1的航行速度、推进器80周围的流速的分布状况,将对比航行速度慢10%、20%、30%的线作为等速线而加以表现。由图29可知,推进器80周围的流速呈大致V字状分布,推进器80之下部较快、上部较慢。在船舶1的推进方面,作用于推进器80的流速越慢则效率越高,将推进器80的上部和下部加以比较,可以说上部区域在推进方面较为有效。另一方面,作为气泡的作用,从现象来看,气泡向水压较低的方向逃逸。如果流速较快,

[0443] 则根据伯努利定律,动压升高、静压降低。即可说成如果在同一水深等级下进行比较,则流速较快之处气泡容易集中,而流速较慢之处气泡容易逃逸。

[0444] 作为V字型墩形190的作用,在可通过V字型墩形190使气泡离开船底3的同时,还具有可使流线从船底3进一步向下,从而减缓推进器80下部之流速的作用。因此,藉由V字型墩形190的存在,可实现使气泡离开船底3并快速回入船侧8之效果。此外,由于推进器80部下部的流速变缓,因此可发挥使气泡难以进入推进器80之效果,进而可发挥增进推进器80之推进力的效果。进而,由于V字型的墩形是以船体4的平面中心线CL为中心向左右延展之方式而形成的,因此对于在平面中心线CL上所设置的设定为对称形的推进器80而言,可对称且有效地放出气泡。此外,由于墩形呈大致V字型,因此可进一步防止沿船底3流动的水流对于船体4的摩擦阻力之增大。进而由于形成对称形,因此制造也比较容易。此外,作为墩形的效用,墩形作为隆起部可在船底3形成强度构件,因此在船舶1进入船坞时在放置于台座时可无障碍地进行作业。此外,作为V字型墩形190,通过具有强度构件的结构,可增加船底3的前后方向之强度,形成能够耐受施加至船舶1的波力的反复(下沉、弯曲)所引起的强烈弯曲的船体结构。

[0445] (第7实施形态)

[0446] 图30表示本发明之第7实施形态。关于该第7实施形态,仅对其与第6实施形态之相异点进行说明,其他部分的结构与第6实施形态相同。

[0447] 在图30中,在船舶1的船底3,配置有喷出气泡的空气喷出口21、22、23、24、25。与此相对,在设置于船体4中船尾9的推进器80之前方,设置有吸入混杂有气泡的海水的气泡吸入口85。该部分之详情与气液分离器一同在图31中表示。

[0448] 在图31中,在设置于船底3的气泡吸入口B的内侧,形成有作为气液分离机构的气液分离室86,从气泡吸入口B吸入的混杂有气泡的海水,经由筒体87进入上述气液分离室86。气液分离室86确保具有充分的容积而形成,因此所流入的混杂有气泡的海水充分得以

减速,气泡上升并作为空气滞留在上部。在该气液分离室86,连接有空气取出管91,其将从空气连接管203经由空气阀门206a、通过气泵208滞留在上部的空气向大气中等外部排出,用以防止再次被卷入推进器80。此外,在上部连接有将空气向大气抽出的空气放出管92,并且在空气放出管92也设置有空气阀门206b。此外,在气液分离室86的下部设置有具有多孔的气泡分离滤波器202,在此通过多孔的阻力作用,将不断上升的气泡进一步分离。继而,被分离出气泡的海水,从取水管94通过水阀门206c被泵207吸引,并通过水配管97作为船舶1的冷却水或抗横摇槽罐用途而被输送出去。此外,在气液分离室86设置有检测水位等级的水位传感器98,以在上部设置固定的空气滞留之方式,控制气泵208的旋转数。气泵208为即使是混杂有海水的气泡也可送气的容积型,并且由具有耐腐蚀性之材料而构成。并且,空气连接管203的结构为,从连接有空气放出管92的气液分离室86的上面面向下方,即使泵207、气泵208的平衡被打破也能使空气滞留在上部,并且吸收泵207运转时的压力的脉冲。再者,气泡分离滤波器202以呈圆锥状之方式而形成,且从断面视角来看被倾斜设置,因此气泡的分离效果较高,还可防止异物从海洋混入至泵207和配管97中。此外,上述气泡吸入口B、气液分离室86、气泵208、以及泵207等构成气泡吸入系统。

[0449] 根据上述结构,通过设置于推进器80之前方的气泡吸入口B,将即将被卷入推进器80的气泡在被卷入之前吸入,确保气泡无法到达推进器80部,从而防止推进器效率的下降。进而,由于气泡吸入口B设置于推进器80之附近,因此可在充分发挥喷出至船底3的气泡所产生的摩擦减小效果之后吸入气泡,并向外部排出以防止发生再卷入,因此可充分发挥摩擦减小效果。此外,在气泡吸入系统的气泵208和泵207的任何一方出现故障时,都可通过关闭该系统的阀门,打开空气放出管92的空气阀门206b,而在一定程度上实现气泡的卷入防止。

[0450] 此外,从气泡吸入口B吸入的混杂有气泡的海水,通过气液分离器86将所吸入的气泡和水进行分离,因此在气泵208和泵207中不会有水混入,从而可稳定地发挥其功能。此外,还可将通过气液分离器86所分离的水利用于冷却水和向抗横摇槽罐的补给水等船舶1的其他用途。

[0451] (第8实施形态)

[0452] 图32、图33中表示有本发明之第8实施形态之例。该第8实施形态为将前述的V字型墩形与气泡吸入系统相组合之例。

[0453] 但是在该第8实施形态中,气泡吸入口99如图32所示,配合V字型墩形190呈大致V字状地被配置于V字型墩形190的前方。

[0454] 图33表示其动作之详情。通过在气泡吸入口99的后方设置防止气泡卷入的V字型墩形190,即使在因各种干扰而从气泡吸入口99流出未吸入的残留气泡时,亦可通过V字型墩形190放出气泡切实防止其被卷入推进器80。此外,在气泡量较少之情形时,以及根据船舶1状况和航行状态,可停止气泵208和泵207,只使V字型墩形190工作,从而可极其细微地提高实质的摩擦力减小效果。再者,通过在气泡吸入口99的后方附近设置V字型墩形190,除了具有上述V字型墩形190之效用以外,还具有因V字型墩形190部使流速减慢故而产生放出气泡的效果,以及使所放出之气泡较易从气泡吸入口99吸入之效用。

[0455] (第9实施形态)

[0456] 图34表示本发明之第9实施形态。图34(a)表示其斜视图,图34(b)表示从其后部来

看的正面图。在船尾的推进器安装部9',以从后部来看从船底延长部3'呈大致V字状地延展之方式、对称地设置有气泡防护板3200、3201。上述气泡防护板3200、3201也固定在船侧延长部8',并且以向后方推进器80延展之方式而形成。在上述气泡防护板上,开有多个圆孔3202,从空气喷出口21、22、23、24、25喷出,来自上游侧流来将要被吸引至推进器80的气泡,通过上述气泡防护板3200、3201的阻力而被阻拦,沿气泡防护板3200、3201的形状,扩散至推进器80的周围并流向他处。另一方面,海水通过推进器80的旋转,从气泡防护板3200、3201上所开的多个圆孔3202进入气泡防护板3200、3201的内侧,到达推进器80。在此情形时,与无气泡防护板3200、3201之情形相比较,由于气泡防护板3200、3201的存在,推进器下部的流速分布虽然稍许变缓,但是藉此推进器80的推进效率得以提升,作为整体而言实现了高效运转。

[0457] 如上所述,通过气泡防护板3200、3201,使气泡向推进器80外逃逸,并减缓沿船体4流经的海水流速使之流入,减缓推进器80周边的流速分布。从而,推进器下部的流速分布变缓,具有提升推进器效率之效用。再者,通过气泡防护板3200、3201放出气泡,如果仅出于防止推进器80的效率降低之目的,则亦可不开具孔3202。此外,亦可向更上方、以及更后方延出,或者亦可向更下方、以及更前方缩短。总之,藉由气泡防护板3200、3201的存在,即使存在程度之差,亦可减少气泡向推进器80中的卷入量,防止推进器的推进效率的下降。再者,在气泡防护板3200、3201开具多个圆孔3202之意义在于,如果是方孔等具有边缘部的形状,则在由不锈钢构成气泡防护板3200、3201之情形时,会因压制加工而产生边缘部的残留应力,而容易发生应力腐蚀。作为其对策,选择开具压制加工时残留应力较少的圆孔。此外,作为气泡防护板3200、3201的效用,由于其设置在推进器80前面的流速较快处,因此可防止海洋浮游生物和藻类缠绕推进器80。

[0458] 上述第6至第9的各实施形态的效果如下所述。首先,其结构为含有:船舶1;向该船舶1的至少船底3喷出气泡的空气喷出口21、22、23、24、25;向上述空气喷出口21、22、23、24、25输送空气的气泵10、11、12、13、14;设置在船舶1中船体4之船尾9的推进器80;以及设置在空气喷出口21、22、23、24、25后方的船尾侧的至少船底3之大致V字型墩形190,其用以防止气泡卷入推进器80。

[0459] 根据上述结构,气泡的上升受到船底3自身之阻碍,从而使气泡保持效果得以持续,并可通过较少的气泡量有效地减小摩擦阻力。此外,将空气喷出口21、22、23、24、25设置于船底3之情形与设置于船侧之情形相比较,受到波浪的影响较为缓和,因此可获得稳定的船体4的摩擦阻力减小效果。特别是通过大致V字型墩形190,使沿船底3流动的气泡离开船底3,防止其流入推进器80,同时由于大致V字型墩形190使推进器80的下部的流速变缓,不易发生气泡的再卷入,并且还具有提升推进器之推进力的效果。特别是,大致V字型墩形190的形状为,前方稍低后方隆起之结构,并且平缓地延续,藉此可使上述效果更加显著。

[0460] 此外,大致V字型墩形190,作为隆起部可形成在船底3具有强度构件,因此在船舶1进入船坞时在放置于台座时无障碍存在,从而可使作业容易化。

[0461] 此外,由于墩形形成大致V字型,因此通过具有强度构件的结构,可增加船底3前后方向的强度,形成能够耐受施加至船舶1的波力反复所引起之弯曲的船体结构。

[0462] 此外,通过将气泡防护板3200、3201设置在推进器80附近的、面前的流速较快处,可防止海洋浮游生物和藻类缠绕至推进器80。

[0463] 此外,通过以对海水具有耐腐蚀性的开有圆孔的不锈钢多孔板形成气泡防护板3200、3201,可减少因边缘部的残留应力所引起的应力腐蚀的发生,并且可以增加耐腐蚀性。

[0464] 此外,在空气喷出口21、22、23、24、25的后方及推进器80的前方,至少设置吸入气泡的气泡吸入口B,在气泡即将被卷入推进器80之前吸入气泡,使气泡无法到达推进器80,并且将所吸入的气泡向大气中或外部排出,以防止再卷入的发生,因此可切实地实现卷入防止。进而,由于气泡吸入口B设置于推进器80之附近,因此可在充分发挥喷出至船底3的气泡所产生的摩擦减小效果之后,吸入气泡,可切实减小摩擦阻力,并且在气泵208或泵207发生故障时,通过打开空气放出管92的空气阀门206b,可在一定程度上防止气泡的卷入。

[0465] 此外,通过设置于气液分离室86之下部的具有多孔的气泡分离滤波器202,可提高气泡的分离效果,并且还可防止异物从海洋混入泵207和配管97。

[0466] 此外,通过在气泡吸入口99的后方附近设置大致V字型墩形190,可因大致V字型墩形190部使流速变缓故而产生放出气泡之效果,同时可使所放出的气泡较易从气泡吸入口99吸入。

[0467] 此外,由于具有检测气泡向推进器80的卷入状况的推力及扭矩测定器83和振动传感器84,并且在通过上述测定器和传感器对气泡卷入进行检测时,改变了空气喷出口21、22、23、24、25的喷出条件以及/或者气泵10、11、12、13、14的运转条件,因此可进一步防止气泡的卷入,并可防止推进器80之效率的持续下降。进而,可防止伴随气泡卷入所产生的推进器80的振动和噪音的发生,从而可降低推进器80的损失,并防止对船舶1产生不良影响。

[0468] 此外,由于在通过检测气泡向推进器80的卷入状况的推力及扭矩测定器83和振动传感器84,对气泡卷入进行检测时,改变了推进器80的运转条件,因此通过在伴随气泡卷入而发生推进器80的推进力下降之情形时增加旋转数;或者为了减小振动和噪音而减少旋转数,可在增加摩擦力减小效果的同时防止对船舶1的航行带来不良影响。进而,在发生空泡之情形时,利用推力及扭矩测定器83和振动传感器84的检测值,可抑制在推进器80产生的振动和噪音,并且亦可防止推进器80的损伤。

[0469] (第10实施形态)

[0470] 图35表示本发明之一实施形态中的、喷出气体控制装置以及装备有该装置的船舶整体像的剖面图。如该图所示,在本申请之船舶4001上,搭载有喷出气体控制装置4002。喷出气体控制装置4002具有作为船舶4001的推进主发动机的主机4010。在船舶4001上,作为其他装备还设有船舶航行所必要的机构,其中包括:由主机4010驱动用以获得船舶之推进力的螺旋桨4003、用以通过由船舶4001水中的板改变水流的流动而变化并调节前进方向的舵4004、作为地板的甲板4005、作为上层的平台4006、以及将来自发动机4010的排气体4008向空中放出的烟囱4007。

[0471] 与如后所述添设于主机4010的3根旁路管相连,设置有送气管4030。具有弯曲部的送气管4030,是用以将一定压力及温度的气体通至气体喷出口4040的管道,其以从汇总3根旁路管的位置一下子下降至船底附近的高度,继而经过弯曲部从吃水向上部弯曲呈大致水平延伸之方式配管,进而以再经由弯曲部向船底方向下降之形状配管。如上所述,通过使配管路径经由临时吃水线以上的高度,可防止海水从设置于吃水线以下的气体喷出口逆流,从而可避免主机安全上的危险状态。在送气管4030的另一端部连接有气体喷出口4040,

其设置于船底或其附近,并从船底或其附近的开口将气泡向船底9附近之水中喷出。送气管4030的气体喷出口4040的近前部分,设置有用以对通过送气管4030内的气体加温的加热装置4050。此外,在送气管4030的吃水线以下的部分装设有流量计4035。藉由加热装置4050对供气或扫气利用排气气体进行加热,藉此可减小水的粘性阻力,从而可进一步提高船舶的阻力减小效果,并进一步增进阻力减小。再者,作为上述加热装置4050的驱动源,既可利用增压机4011的排气气体,亦可利用另外设置的发电等能源发生装置。

[0472] 主机4010具有:拥有向发动机(燃烧室)内强制送入压缩空气的机构的增压机4011、对增压机4011压缩之空气以保持其压力不变之方式进行冷却的中冷器4012、导通压缩空气的供气管4013、预先储存压缩空气的扫气接收器4014、以及储藏通过发动机4010而被燃烧的生成气体的排气接收器4015。在供气管4013插通有用以使部分供气经由旁路导入送气管4030的供气旁路管23,在扫气接收器4014插通有用以使部分扫气经由旁路导入送气管4030的扫气旁路管4024,在排气接收器4015插通有用以使部分排气经由旁路导入送气管4030的排气旁路管4025。供气旁路管4023、扫气旁路管4024、以及排气旁路管4025的另一端与送气管4030相连接。

[0473] 图36表示在将喷出气体控制装置4002适用于在海洋中使用的船舶之实施形态中(a)表示该船舶的侧面及剖面图,(b)表示其俯视图,为了对部分内容进行说明,将主要部分的结构展露加以表现。来自供气旁路管4023以及/或者扫气旁路管4024以及/或者排气旁路管4025的增压机的(一部分)剩余气体,通过具有弯曲部的送气管4030,被导入至设置在船底9之附近的气体喷出口4040。该气体喷出口4040,例如在本实施形态之情形时,被配置于船底9的前部、船体的平面中心线CL附近。将气体喷出口4040设置于船底9附近之目的在于,使所喷出之气泡在船底9部的滞留延长,缓和因波浪等引起的压力变动,此外设置于船底9附近的前部之目的在于,使所喷出之气泡尽量以覆盖整个船底9之方式滞留。因此,气体喷出口4040亦可设置于船底9以外处,只要在吃水线以下的适当之处即可。

[0474] 如该图所示,本申请具有如下独特效果,即:如果在主发动机4010之后立刻启动送气管4030(或者5030),则可通过仍有热量的加压气体和排气气体的气流力,补偿送气管4030(5030)的摩擦阻力,确保送气量。

[0475] 代替性的气体喷出口4040,亦可采用如相对于平面中心线CL对称配置多个平面配置性结构(未图示)。在此情形时,可设置与气体喷出口4040相对应数量的送气管4030,或者设置上述对应数量的送气管4030的分支管。藉此可使结构简单化,并可使配置容易化。此外,其优点是将上述喷出口之数量设定为奇数个,并且以正中间的一个位于平面中心线CL上之方式对称地进行配置。

[0476] 其优点是,在船底9配置对气泡进行引导的端板4095、4096、4097,以防止从气体喷出口4040所喷出之气泡逃逸。在将上述气体喷出口4040设置为多个时,端板也相对于船体的平面中心线CL对称地配置。在船底9除上述设备以外,还可在例如船尾侧设置作为检测因海水或气泡而产生的作用于船体之剪断力的剪断力检测器的剪断力传感器(未图示)。

[0477] 此外,作为相对速度检测器的相对速度传感器55被设置于船尾侧,在船侧设置有另一个相对速度传感器57。上述相对速度传感器55设置于远离气体喷出口4040处,或者相对速度传感器57,设置于即使靠近气体喷出口也不会受到船侧气泡的影响之处。特别是相对速度传感器57被设置于即使在船侧8也不会受到波浪影响的下方。上述相对速度传感器

55、57,采用例如超声波式,可在水中使用,受波浪或潮流的影响较少。

[0478] 此外,在船底9的后部和前部,设置有监视所喷出气泡的状态的摄像机58、59。上述摄像机58、59所拍摄之影像,由人对其进行监视,并将其应用于对气泡的喷出状态的分析。

[0479] 关于空气喷出口,使用第1实施形态之图加以说明。图3为概念性地表示空气喷出口4040之详细结构的斜视图。在该图3中,为简化说明,表示了多个送气管和气体喷出口的代表例。其结构为,通过与送气管4030相连接的送气管16而经由旁路绕开的空气,在与送气管16相连接的气体喷出口4040的间隔部70被呈直角状地弯曲。在该送气管16的连接部正下方设置有使输送之空气分散的、具有三角形断面的分配部件71,空气在上述部分被呈直角状地弯曲的同时,通过分配部件71向左右分散。由于空气被呈直角状地弯曲,因此会向水平面方向一样地扩散,但是由于间隔部70的里处和左右、上下的内壁的作用,空气会仅向前方的多孔板72、73方向流动,但是此时又由于分配部件71的存在,多孔板72、73的左右方向的空气分布得以进一步均一化。

[0480] 在多孔板72、73上开有多个孔74、75,多孔板72和73将孔的左右方向的位置相互错开,以开孔位置错开之方式进行排列。上述多孔板在该实施例中以使用2块为例,但是也可使用3块、4块等其他多块多孔板。多孔板72、73,以错开其开孔位置之方式进行配置,藉此,多孔板72、73可使空气的流动弯曲,发挥施加阻力的所谓障碍板的作用,从而不仅可使左右方向的空气均一化,更可使上下方向的空气也均一化,从而实现使空气从前面的喷出开口76喷出。

[0481] 在此,多孔板72、73是将不锈钢等具有耐腐蚀性的金属板连续地压制并开具圆孔生产,并且可通过切割实现开孔位置错开的排列,因此生产性优良。在上述由不锈钢材料构成之情形时,由于将开孔设定为圆孔,因此不会产生边缘部,不易如方孔等在压制时发生应力集中,即使在海水中使用也可减轻从边缘部进行应力腐蚀。多孔板72、73,也可使用树脂,通过成型而生产。在上述使用树脂之情形时,从腐蚀面而言对孔的形状并无特别限定,但是从成型型而言优选圆孔。

[0482] 图37表示本申请中的、从增压机4011使气体从旁路绕开的系统的系统图。使用图37,对本申请中的来自增压机的剩余空气旁路的结构进行说明。

[0483] 增压机4011之结构为,含有:通过滤波器4111吸入大气并压缩的压缩机4110、旋转驱动压缩机4110的涡轮4112、以及将该等相连接的轴。该增压机4011之结构为,利用从排气管被废弃的排气气体的能量(温度及压力),使涡轮4112高速旋转,并通过其旋转力驱动压缩机4110,藉此将所压缩之空气送入主发动机的气缸(以下,亦简称为“气缸”。)4016内,如此方式通过将超过内燃发动机本来的吸气量的混合气吸入并使其爆炸,从而获得超过标定排气量的输出。

[0484] 通过各气缸4016内燃料的燃烧而产生的高温、高压的排气气体,在排气阀打开时,被储存在排气接收器4015,压力被静压化,又通过涡轮喷嘴4116和涡轮4112而绝热膨胀成为涡轮驱动力,并使与其直接相连的增压机压缩机4110转动。增压机压缩机4110从外部取入空气,绝热压缩并通过压缩机4110出口的扩散器4113被静压化,从而制成高压、高温的空气(供气)。上述供气通过空气冷却器4112而被冷却,被储存在扫气接收器4014供给至气缸4016。在刚刚启动后不久等情况时,发动机4010为低负荷且排气能量并不充分时,补助气泵4115启动,吸入空气,协助增压机压缩机4110工作,在上述结构中,本申请为,设置供气旁路

管4023、扫气旁路管4024、以及排气旁路管4025,使剩余气体经由旁路绕开者。

[0485] 作为更加详细的作用,首先,当通过过滤器4111吸入大气时,通过由涡轮4112的旋转力而驱动的压缩机4110生成压缩空气,并通过扩散器4113被导通至供气管4013。在供气管4013,如前所述插通有供气旁路管4023,被压缩的高温空气的一部分藉由通过供气旁路管4023而经由旁路绕开。上述旁路的气体的取出,通过依据后述的各物理量的读出而进行开始、运转、停止之控制的供气旁路调整阀4023A的开闭而实行。通过供气旁路管4023而取得的旁路供气,被导入送气管4030。

[0486] 通过供气管4013的其他空气由中冷器4012实行中间冷却。被中间冷却的压缩空气通过设置于导通管中的捕雾器4114去除水分,并通过可动式闸门被导入扫气接收器4014。亦可从设有调整阀4115A的补助气泵4115向扫气接收器4014供气。在扫气接收器4014,如前所述,插通有扫气旁路管4024,储存在扫气接收器4014内的压缩空气的一部分藉由通过扫气旁路管4024而经由旁路绕开。上述扫气旁路的气体的取出,通过依据后述的各物理量的读出而进行开始、运转、停止之控制的扫气旁路调整阀4024A的开闭而实行。通过扫气旁路管4024而取得的旁路供气,被导入送气管4030。

[0487] 储存在扫气接收器4014的其他空气通过导通管,被导入气缸4016,在气缸4016内燃料通过喷雾等被添加并燃烧。燃烧所产生的排气被导入排气接收器4015。在排气接收器4015,如前所述插通有排气旁路管4025,储存在排气接收器4015内的排气气体的一部分藉由通过排气旁路管4025而经由旁路绕开。上述排气旁路的气体的取出,通过依据后述的各物理量的读出而进行开始、运转、停止之控制的排气旁路调整阀4025A的开闭而实行。通过排气旁路管4025而取得的旁路供气,被导入送气管4030。

[0488] 排气接收器4015内的其他排气气体,经由具有狭小直径的涡轮喷嘴4116被导入涡轮4112,其中一部分使涡轮4112驱动旋转之后,作为被废弃的排气气体被导入烟囱4007。

[0489] 作为本申请发明的出发点,如前所述是由于增压机近年来飞跃性的进步以及由此所引发的剩余气体之产生的现实状况。图38为表示主发动机负荷和增压机效率的关系之一例的图示。如该图所示,相对于主发动机效率的要求值而言,现实上产生了较大的剩余量,例如,在主发动机负荷为75.0%之情形时,相对于主发动机效率要求值为

[0490] 68.0%而言,现实上获得了72.7%的效率,两者之间的差距导致了剩余气体的产生。在本实施形态中,注意到如此所产生的气体此前只是单纯地被废弃,欲将之加以有效利用。

[0491] 本申请具有以下独特效果,即:由于主要使用供气或排气作为旁路气体,温度较高,因此在作为气泡喷出之情形时,水的粘性阻力降低,从而可进一步实现摩擦阻力减小之效果。

[0492] 高压的扫气或者将其燃烧所生成的排气,通常全量通过增压机排气涡轮4112,使用于增压机压缩机4110的驱动,但是如图38之说明所示,对于发动机4010的效率在要求值效率以上的增压机而言,亦可无需使排气全量通过。如图38所示,增压机效率如果超过发动机效率要求值的3%以上,则有10%左右的扫气、排气可不通过增压机涡轮4112,而经由旁路绕开。驱动动力涡轮(未图示)之情形时,排气旁路4025较为有效,但对于此次的气泡而言,冷却后的高压空气、即扫气旁路4024较为有效。

[0493] 无论是扫气还是排气,都被增压机4011的驱动乃至发动机4010的驱动所需要,必

须根据发动机4010的热负荷,严密地控制旁路量。本发明之发明者经过大量研究发现,在旁路量的控制中,其优点是依据主发动机的热负荷相关联的物理量和增压机特性进行控制。所谓物理量是指,例如扫气压和排气温度(或者包含排气管温度以及与排气温度一一对应的周围温度等),所谓增压机特性是指,例如根据后述方法而求得的增压机效率或者主机和增压机的匹配(相配)特性等。再者,上述物理量亦可根据与增压机4011和主发动机相关联的各路径或各处的温度、压力、以及流量等一部分的测量,根据计算或推定而求得必要值。

[0494] 在此,就本申请之一实施形态中的增压机之剩余气体利用中的、气体旁路量的控制进行说明。

[0495] 图39表示为实现本申请之控制,本实施形态中的各种装置,和本申请中的执行取得控制基础数据的各种传感器以及操作机构等配置的方块图。如该图所示,在进入滤波器4111之前方,配置有气压传感器S1和吸入空气温度传感器S2,与压缩机4110和涡轮4112相连接,以此方式设置有旋转速度传感器S3,在扫气接收器4014中配置有扫气压力传感器S4,在扫气接收器4015中配置有扫气压力传感器S5。在排气接收器4015和涡轮4112之间配置有排气温度传感器S6和排气质量流量传感器S7。在涡轮4112的后方配置有涡轮后排气压力传感器S8。在分别与供气旁路管4023、扫气旁路管4024、以及排气旁路管4025相导通的送气管4030上,配置有旁路质量流量传感器S9。

[0496] 图40表示用以对本申请的控制系统进行说明的控制方块图。

[0497] 作为用以实现本申请之控制的功能,其结构为含有控制装置4200,其依据通过来自增压机4011的各种传感器(S1至S9)以及吃水传感器4230而取得的各种值,控制前述之各种旁路;船舶状况判断部4300,其取得船舶的状况(位置状况、燃料状况、以及运转状况等)并进行判断;海象判断部4400,其收集周围之海象状况相关的数据并

[0498] 进行判断;条件设定部4220,其依据船舶状况判断部4300及海象判断部4400的判断,或将两者进行对照而实行各种条件设定;以及气体喷出口4040,其根据上述各项功能算出最适值,继而将经由旁路绕开的气体向船底9附近的水中喷出。

[0499] 控制装置4200之结构为,含有演算部4201,其具有对增压机特性和通过各种传感器(S1至S9、230)所取得的数据进行特定的演算处理之功能;基本数据部4202,其具有向上述演算部4201提供基本数据之功能;增压机特性部4203,其具有计算及取得增压机特性的相关信息并提供至基本数据部4202之功能;比较部4204,其具有对来自各种传感器(S1至S9、230)的值和通过演算部4201所演算的值等进行比较计算之功能;以及调节器4205,其具有控制上述比较部4204之功能。特别是,在演算部4201,还具有依据特定的传感器等的检测结果,实行后述之计算增压机效率之功能。

[0500] 在船舶状况判断部4300,设置有检测船舶位置的GPS4310、测量船舶发动机之燃料消耗量的燃料测量部4320、以及检测船舶发动机之运行状态的发动机运转检测部4330。上述船舶状况判断部4300,是对特别是船舶的现况进行判断的部分,即对航行中变化较少、或者变化较为缓慢的船舶的现况进行判断的部分。例如,GPS4310把握船舶在地图上的位置,并且检测到港口或目的地的距离和对地的绝对速度等。

[0501] 对在怎样的地图上的位置或场所,是喷出气泡还是停止喷出较好进行判断时,可利用上述信息。此外,对地的绝对速度测量也可使用于对旋转速度传感器S3进行补充之目的。燃料测量部4320,对发动机在多长的特定时间每次消耗多少燃料进行测量,并且被利用

于如果低于特定的耗油量则停止气泡的喷出等。发动机运转检测部4330,对船舶的发动机的运行状态进行检测,并且被利用于获得当发动机的运转停止时,则停止喷出气泡,或者发动机开始运转,如果经过特定时间则开始喷出气泡等信息。此外,还利用于通过检测发动机的旋转数而改变气体喷出口数以及/或者气泡喷出量。上述船舶状况判断部4300中含有其他发动机的输出检测器、陀螺仪、雷达、运载量测量、压载水状态等各种对船舶的状况进行判断的机构,可根据目的利用于气泡喷出控制。

[0502] 在船舶状况判断部4300,具有未图示之航行状态检测部,航行状态检测部之结构为,含有相对速度传感器55及57、检测船体的吃水标准的吃水传感器4230、以及检测船体的相对于前进方向之左右倾斜即所谓左右摇晃的倾斜传感器(未图示)。另外,其结构亦可具有剪断力传感器(未图示)。上述航行状态检测部,对船舶之航行所伴随的比较容易变化的、或者以使其变化为目的而控制的物理量进行检测。上述航行状态检测部中还包括:检测船体的左右摇晃(横荡)、纵向摇晃(纵摇)、前后摇晃(波动)、上下摇晃(升沉)、以及船首摇晃(偏航)的传感器等。

[0503] 海象判断部4400之结构为,含有波传感器4410、风传感器4420、以及潮流传感器4430。波传感器4410检测波浪的波高和方向以及周期等;风传感器4420检测风的风速和方向等;潮流传感器4430检测潮流的潮速和方向、以及高度等。上述海象判断部4400,包含其他一般气候等信息在内,在波浪、风、潮流等信息中加入气候等信息,并且被利用于进行例如在海象恶劣时则停止气泡的喷出,海象恢复时则使气泡产生等判断。

[0504] 上述船舶状况判断部4300的信息及海象判断部4400的信息被传送至条件设定部4220,通过该条件设定部4220综合性地对向船底9或其附近喷出气泡的条件进行设定。该条件是指,气泡的喷出开始/停止、为多个情形时从气体喷出口4040的哪两个喷出气泡、喷出量如何设定、喷出的时机如何设定、以及时间上的气泡喷出顺序如何组织、何时使其喷出何时停止等。此外在条件设定部4220,气泡喷出的条件,还要加入作用于船体的剪断力、船体的相对速度、吃水、倾斜等条件而设定,用以通过上述信号进行控制的条件设定也同时进行。再者,在上述条件设定部4220,除了按照用以减小摩擦阻力的条件设定指示进行条件设定以外,还要按照后述之根据气泡喷出调整吃水标准的条件设定指示进行条件设定。

[0505] 按照上述条件设定部4220的设定,通过比较器4204进行信号的比较,通过调节器4205控制旁路调整阀4023A、4024A、4025A的流量及气体取得量。调节器4205还控制设置在辅助性气泵(未图示)的喷出侧的阀门。附加上述阀门之目的在于,在控制的空气量低于通过辅助性气泵的逆变器控制电动机的控制范围时、和需要利用吃水传感器4230的信号快速调节吃水标准时,通过调节上述辅助性气泵的阀门可获得所期望的空气量。此外,关于气泡的喷出由气体喷出口4040执行之状况,由摄像机57拍摄气泡的喷出状态和其在船底9及其附近的滞留状态,并且帮助分析研究空气的喷出条件。

[0506] 此外,在船底9或其附近,剪断力传感器(未图示)被安装在船底9下游的气体喷出口4040,并且为了深化对气泡喷出所引起的剪断力变化的分析,而安装相对应的数量。上述剪断力传感器的信号被反馈至比较部4204,与预先由条件设定部4220所设定的剪断力值相比较,根据其偏差、按照特定的规则、演算法、以及常数,通过调节器4205对气泵的运行状态以及/或者旁路调整阀4023A、4024A、4025A进行略微调整。此外,通过相对速度传感器55及57检测船体与海水的相对速度,并进行特定的统计性处理将代表值送至比较部4204。此外,

吃水传感器4230、倾斜传感器(未图示)的信号也被送至比较部4204。

[0507] 在比较部4204,首先对由相对速度传感器55及57处理的代表值和预先由条件设定部4220所设定的条件设定值进行比较。例如当气体喷出口4040作为多个4041、4042、4043、4044、4045而存在之情形时,船体的相对速度超过设定值时,根据其偏差执行增加气体喷出口4040~4045的数量,或增加气泡量,或增加上述两者等控制。此外,当船体的相对速度低于设定值时,执行减少气体喷出口的数量,或减少气泡量,或减少上述两者等控制。在减少气体喷出口的数量之情形时,优选停止外侧的气体喷出口。

[0508] 例如,停止气体喷出口4041和气体喷出口4045。此外,还可停止气体喷出口4041、4042和气体喷出口4045、4044等。此外,关于气泡的喷出量也是同样。同量减少/增加气体喷出口4041和气体喷出口4045的气泡喷出量,进而同量减少/增加气体喷出口4042和气体喷出口4044的气泡喷出量等。如上所示,通过对称地控制相对于船体的平面中心线CL而大致对称配置的气体喷出口之数量和气泡喷出量,特别在较多的直线前进航行时可获得均一的摩擦阻力减小效果,可维持船舶的直进性,燃料消耗量也会减少。此外,作为控制装置的回路结构和控制方法也比较容易。

[0509] 此外,在比较部4204,对由吃水传感器4230所检测的值和预先由条件所设定部4220所设定的条件设定值进行比较。例如,当船体的吃水超过设定值时(载货量较多吃水变深时),根据其偏差,执行增加气体喷出口的数量,或增加气泡量,或增加上述两者等控制。此外,当低于设定值时(卸货并成为压载水状态时),执行减少气体喷出口的数量,或减少气泡量,或减少上述两者等控制。在该减少的情形时,优选实行与上述相同的控制。

[0510] 此外,当巨大的浪涛来袭时,利用吃水传感器4230的信号,控制辅助性气泵(未图示)和旁路调整阀4023A、4024A、4025A,立即对向气体喷出口4040施加的压力进行增减的略微调节,使气泡喷出量的变化更加缓和。

[0511] 此外,在比较部4204对由倾斜传感器(未图示)所检测的船体的倾斜值和预先由条件设定部4220所设定的条件设定值进行比较。例如,当船体的倾斜因船舶的转弯或左右摇晃而超过设定值时,根据其偏差改变气体喷出口的喷出处或实行气泡量的增减。例如,从行驶方向看船体向左倾斜时,船底右侧上升。于该情形时,实行增加外观吃水变深的左侧的气体喷出口数量,或增加气泡量,或增加上述两者等控制,或者实行减少右侧的气体喷出口的数量,或减少喷出量,或减少上述两者的控制。藉此可避免无效地喷出气泡,从而可有效地减小船体的摩擦阻力。再者,倾斜传感器除了使用于气泡的喷出控制以外,亦可共用于检测船体的倾斜并调整平衡的压载水调整等。

[0512] 再者,作为上述左右摇晃之情形时的应对方法,可独立地设置多个气管系统,并以可分别设定压力之方式构成,藉此,即使左舷和右舷产生高度差(存在倾斜),亦可通过调整压力,而获得所期望的气泡喷出(例如大致均等的喷出)。此外作为替代,亦可从多个气管经由临时间隔室使气泡喷出。

[0513] 继而,就本申请之控制的详情进行说明。

[0514] 如上所述,在本申请中,根据主发动机的热负荷相关联的物理量和增压机特性控制加压气体(供气、扫气)/排气的取出量。在该情形时,采用扫气压和排气温度(或者排气管温度、以及其他与排气温度一一对应的周围温度等),作为主发动机的热负荷相关联的物理量之代表例,并且采用增压机效率作为增压机特性。

[0515] 扫气压通过扫气压力传感器S4进行检测,排气温度通过排气温度传感器S6进行检测。增压机特性依据下述(1)增压机综合效率的求得方法、以及(2)在有扫气旁路(排气旁路)之情形时的增压机综合效率的修正而求得。

[0516] (1)增压机综合效率的求得方法

$$[0517] \quad \text{增压机综合效率} = 0.9055 \times T_1/T_2 \times (R_1^{0.286} - 1) / (1 - R_1^{0.265})$$

[0518] 在此,

[0519] T_1 : 增压机空气吸入温度(例如21℃)+273

[0520] T_2 : 涡轮前排气温度(例如400℃)+273

[0521] R_1 : (大气压+扫气压力+中冷器差压)/(大气压-增压机过滤差压)

[0522] R_2 : (大气压+涡轮后排气压力)/(大气压+排气接收器压力)

$$[0523] \quad \text{压缩机效率} = 3614400 \times T1 \times (R_1^{0.286} - 1) / (\mu \times U^2)$$

[0524] 在此,

[0525] μ : 滑动率(视增压机型号而定)

[0526] D : 扇车直径(视增压机型号而定)

[0527] U : 齿轮的周速 = $\pi \times D \times T / Cspeed$

[0528] 涡轮效率 = 增压机综合效率/压缩机效率

[0529] (2)在有扫气旁路(排气旁路)之情形时的增压机综合效率的修正

[0530] 由(1)而求得之增压机综合效率,乘以下述修正式。 $(m_t + m_{eq}) / m_t$

[0531] 在此,

[0532] m_t : 通过涡轮的质量流量

[0533] m_{eq} : 旁路量的涡轮通过和等价质量

[0534] 扫气旁路量的控制方法

[0535] (1)以使增压机综合效率达到要求值以上之方式进行控制,

[0536] 例如最新发动机用,

[0537] 增压机综合效率 $\geq 68\%$ 以上

[0538] 例如改型发动机用,

[0539] 增压机综合效率 $\geq 64\%$ 以上

[0540] (2)以使扫气压达到特定值以上、排气温度在特定值以下之方式进行控制。

[0541] 在此,温度、压力、以及增压机旋转数是由各传感器提供的检测值,滑动率和扇车直径等,是从基本数据读入,通过演算部4201计算增压机综合效率。此外,利用排气/旁路的质量流量传感器S7、S9,通过演算部4201进行修正,从而求得修正值。

[0542] 在求增压机综合效率时,所需的滤波器4111和中冷器4012的压力损失,是根据排气/旁路的质量流量传感器(S7、S9)值和基本数据部4202中所存储的压力损失系数,通过演算部4201进行演算而求得。作为替代,也可不通过演算,而将压力传感器(S1至S9等)放置于各个必要部位,进行检测而求得。

[0543] 此外,增压机综合效率亦可依据预先存储在基本数据部4202中的增压机综合特性的图表或表格而算出。在此情形时,计算所需的主发动机4010的负荷,依据燃料测量部4320所测量的燃料消耗量而执行。

[0544] 在本实施形态中,通过2种方法求得增压机综合效率。

[0545] 即,依据各传感器(S1至S9、230等)所检测的检测值通过演算部4201而算出之方法,以及依据图表或表格而求得的方法。将其结果通过比较部4204加以比较,并对两者是否在特定的误差范围内进行检查,如果超出特定的误差范围,则认为可能是传感器类发生故障等,因此通过调节器4205或者(未图示)警告部发出警告。

[0546] 海象判断部4400及船舶状况判断部4300中的各项检测值,被利用于气泡的喷出条件的设定,详情如上所述。

[0547] 吃水传感器4230,被利用于根据加压气体/排气的压力和吃水,控制向气体喷出口4040的气体/排气的供给开始/停止。在条件设定部4220,根据海象判断部4400和船舶状况判断部4300之状况,设定气体/排气的喷出条件和喷出量以及喷出时机等。

[0548] 再者,增压机涡轮旁路气体在发动机本体的位置有以下3种,各自的性状如下所述。

[0549] A排气旁路气体(取出口为排气接收器、温度400℃、压力0.2393MPa测定器压)

[0550] B供气旁路气体(取出口为供气管<增压空气管>的中冷器前、温度135℃、压力0.255MPa测定器压)

[0551] C扫气旁路气体(取出口为扫气接收器、温度35℃、压力0.2533MPa测定器压)

[0552] 本申请发明,利用来自增压机的各个位置的旁路气体、或者该等之组合,由旁路气体直接生成气泡,并且将其量加以利用,同时保证不会影响发动机的性能和可靠性。

[0553] 对于气泡生成而言,压力较高且温度较高为宜。因此,虽然A排气旁路气体更佳,但是考虑到排气有可能会直接污染海洋这一环境问题,应设想有无法使用的海域。在无法使用上述排气旁路气体的海域,可使用B供气旁路气体或C扫气旁路气体,B、C为高压空气。但是如果温度较高则体积也较大,必须加粗至气体喷出口的配管,并且考虑配管损耗。此外,此时还可对配管周围进行保温保养等处理。

[0554] 因此,扫气旁路气体也可以考虑设定为温度较低且配管系统较小,在气泡排出口附近通过排气旁路气体进行加热的组合方式。此外,如前所述,通过将旁路配管设定为高于临时吃水线,使海水无法进入发动机4010。在旁路配管中途设有流量计4035,对旁路量进行严密测量。

[0555] 在此对关于控制气体喷出的开始/停止的控制条件加以总结,作为本申请的重点,主要有:依据主发动机的热负荷相关联的物理量和增压机特性控制旁路气体量,同时取得旁路气体将此作为气泡加以利用;以及依据排气的压力和上述船舶的吃水,控制来自加压气体以及/或者排气的喷出口的气体喷出的供给动作的开始/停止。进而,还有按照船舶状况判断部4300的判断而实行之情形、按照海象判断部4400的判断而实行之情形以及按照航行状态检测部(未图示)的检测结果而实行之情形。在按照船舶状况判断部4300的判断而实行之情形时,例如,如果通过GPS4310判断靠近港口或目的地,则停止喷出气泡,如果出港则开始喷出气泡,作为海域如果靠近漩涡区域,则停止喷出,如果离开漩涡区域则开始喷出。此外,如果发动机的运转停止,则停止喷出气泡,如果发动机运转经过特定时间,则开始喷出气泡。由燃料计测部4320所检测的耗油量,如果低于预定值则停止喷出气泡。此外,如果预测到耗油量的改善,则开始喷出气泡。此外,还可执行以下控制,例如:如果由海象判断部4400判断为台风或暴风雨等恶劣气候时,则停止喷出气泡,如果气候好转则开始喷出气泡等。上述气

泡的喷出开始、停止以及喷出量与主发动机的运行状态相联动地执行,在主发动机需要较多的空气时,停止喷出、或者减少喷出量。

[0556] 此外,如果由波传感器4410所检测的波高为特定值以上时,则停止喷出气泡,为特定值以下时则开始喷出气泡。将航行状态检测部的检测结果与所设定的值相比较,依据偏差的大小,当该偏差为临界值以下时则停止喷出,当超过临界值时则开始喷出。例如,相对速度传感器55、57的值,被进行统计性处理,代表值被送至比较部4204,如果船舶1的速度减慢,该值低于由条件设定部4220所设定的特定的临界值,则停止喷出气泡,如果超过临界值则开始喷出气泡。依据相对速度传感器55、57的经过统计性处理的代表值的时间变化,当船舶1起动并加速时,降低该临界值提前喷出气泡,有效地发挥气泡的摩擦阻力减小效果,当减速时速度减缓并且仍有气泡滞留在船底3,因此亦可升高临界值提前停止喷出气泡。

[0557] 关于上述控制气体喷出的开始/停止的实行条件,也可设定优先顺序实行控制,或者在检测误差或故障及无法预测的事态时,补充性地使用其他条件进行控制。总之,在特定的条件下开始/停止喷出气泡,并在检测/判断船舶停止时停止喷出,藉此可实现具有实质性摩擦阻力减小效果的气泡的喷出。

[0558] 再者,在上述形态中,作为用于控制旁路气体量的物理量之例,以主机的扫气压和排气温度为主进行了举例说明,并且,作为用于控制来自加压气体以及/或者排气的气体喷出口的供给动作之开始/停止的物理量之例,以排气的压力和前述船舶的吃水为主进行了举例说明。上述物理量是通过上述传感器而获得的,除此以外,亦可采用通过其他传感器所获得的物理量。此外,作为增压机特性,在上述内容中以求增压机效率之情形为例,进而对增压机效率的求得方法进行了说明,但是作为增压机特性,亦可采用上述以外的特性(例如主机与增压机的相配特性等),进而,作为增压机效率的求得方法,除上述计算式以外,亦可换入各种常数、变数等。

[0559] 此外,在上述内容中,将从增压机经由旁路绕开的气体(空气)直接作为气泡喷至水中之例进行了说明,其结构亦可为,通过涡轮驱动发电机,并使用发电所获得的电力另外驱动气泵(送气机构),使由该气泵所产生的气泡从喷出口4040喷出。作为替代,亦可在涡轮设置例如以同轴旋转的机构,直接驱动气泵(送气机构)使其产生气泡。

[0560] 此外,在吃水的把握及读出中,可采用一种通过使用例如在船底、船侧的吃水线下面测定及检测压力的传感器,从压力与深度的比例关系把握吃水的方法。此外,亦可采用例如从船侧通过相机拍摄水面附近的状况,并通过对此进行图像处理而推算吃水的方法。

[0561] (第11实施形态)

[0562] 图41表示本发明之一实施形态中的装备有船舶的摩擦阻力减小装置之船舶的整体像的图示。(a)表示该船舶的侧面图,(b)表示其俯视图,(c)表示其仰视图,为了进行部分说明,将主要部分的结构展露加以表现。如(a)所示,船舶1中搭载有喷出气体控制装置。喷出气体控制装置设置有由船舶1的推进发动机所构成的主发动机10。

[0563] 在添设于主发动机4010的3根旁路管(供气旁路管5023、扫气旁路管5024、以及排气旁路管5025),连接设置有送气管5030,并且各自具有旁路调整阀。具有弯曲部的送气管5030,是用以将特定压及温度的气体通至气体喷出口5040的管道,其以从汇总3根旁路管的位置一下子下降至船底附近的高度,继而经过弯曲部从吃水向上部弯曲呈大致水平延伸之方式配管,进而以再经由弯曲部向船底方向下降之形状配管。如上所述,通过使配管路径经

由临时吃水线以上的高度,可在旁路调整阀以外的阀门类发生故障之情形时,防止海水从设置于吃水线以下的气体喷出口逆流,从而可避免主发动机安全上的危险状态。在送气管5030的另一端部,连接有气体喷出口5040,其设置于船底或其附近,并从船底或其附近的开口将气体作为气泡向船底9附近之水中喷出。

[0564] 来自供气旁路管5023以及/或者扫气旁路管5024以及/或者排气旁路管5025的增压机的剩余气体(的一部分),通过具有弯曲部的送气管5030被导入至设置在船底附近的气体喷出口5040。例如在本实施形态之情形时,该气体喷出口5040在船底9的前部以船体的平面中心线CL为中心呈大致对称地配置。将气体喷出口5040设置于船底9之目的在于,使所喷出之气泡在船底9部的滞留延长,缓和因波浪等所带来的影响,此外设置于船底的前部之目的在于,使所喷出之气泡尽量以覆盖整个船底9之方式滞留。在上述目的非必须之情形时,气体喷出口5040亦可设置于船底9以外处,只要在吃水线以下的适当之处即可。特别是,在将气体喷出口5040设置于船底9之情形时,可延迟气泡的滞留时间,并且由于将气泡的粒径设定为数百 μm 以上,因此浮力作用发挥作用,可实现吸附在船底的效果。此外,当加压气体以及/或者排气的供给停止时,为防止水浸入送气管5030,在气体喷出口5040面前设置阻断阀门5027。通过设置阻断阀门5027,送气管5030不会受到水的浸入的影响,可无需考虑材质、厚度以及高度的耐腐蚀性和耐压性。此外,其优点是气体供给停止时的阻断阀门5027的关闭在施加气体压力之状态下会先关闭,气体供给开始时的打开在气体压力上升至高于水压特定值以上之后再打开。

[0565] 藉此可切实阻断水的浸入,并防止水浸入并逆流至送气管5030,从而可防止送气管5030的损伤等。即,送气管5030的内部防止因水而生锈,并且防止海洋生物的附着,气体喷出时的摩擦阻力之增加得以抑制,可减少维护保养等,从而可实现送气管30的长期利用。再者,送气管5030优选采用具有耐海水性材质或进行表面涂饰的送气管。进而送气管5030通过阻断阀门5027而被关闭,藉此亦可减小因航行时流水浸入送气管5030内而引起的摩擦阻力的增加。再者,阻断阀门5027之动作可通过电力或加压气体等供给的有无而对阀的开闭进行自动控制,亦可根据条件执行人工阀的关闭操作或进行半自动控制。

[0566] 在本形态中,在停止主发动机之前停止气体的供给。停止方法为,首先关闭阻断阀门5027,从后方关闭旁路阀门,继而关闭主发动机及增压机。开动时以相反的顺序执行。藉此,可实现本申请的独特效果,即可切实防止水浸入送气管5030及主发动机4010。

[0567] 此外,如果主发动机负荷到达特定值(例如50%)则停止气体的供给。即,使主发动机要求增压机效率带着余量停止,如果超过特定值则开始气体的供给。藉此可实现本申请之独特效果,即可以不占用主发动机要求的气体量之方式进行供给。

[0568] 气体喷出口5040,采用如相对于平面中心线CL大致对称地配置多个平面配置结构,可设置与气体喷出口5040相对应数量的送气管5030,或者设置上述对应数量的来自送气管5030的分支管。藉此,可使结构简单化,并可使配置容易化。此外,其优点是上述喷出口之数量设定为奇数个,并且以正中间的一个位于平面中心线CL上之方式对称地进行配置。

[0569] 其优点是,相对于上述气体喷出口5040,扩散限制部也以相对于船体的平面中心线CL大致对称地配置。具体而言,如(c)所示,配置限制从气体喷出口5040作为气泡而喷出的气体之扩散的端板5095、5096、5097,并且以相对于平面中心线CL对称之方式,配置端板

5095a、5096a、5097a。端板5096、5096a以及5097、5097a在该图上表现为尺寸大致相同,但是端板5097、5097a的尺寸亦可短于5096、5096a,并且数量也并非限定于该图所示的数量。此外,端板数量也并非限定于多个,在船底的较长方向设置至少一个即可。

[0570] 再者,在船尾部不受水中的波浪和气泡的影响之处设置有吃水传感器5230,在船首部位不受波浪和气泡的影响之处设置有相对速度传感器55,并且在船首部位不受水中的波浪和气泡的影响之处设置有测深仪5060。测深仪5060实行声音探测,即从船侧发出超声波,由该超声波反射至海底并返回所花费的时间求得深度,因此为了避免对超声波的收发产生影响,其优点是设置在不受波浪和气泡的影响之处。在作为相对速度传感器55使用设置在水中的类型之情形时也是同样,其优点是设置在不受波浪和气泡的影响之处。

[0571] 此外,在船底9除上述装置以外,还将检测因海水或气泡而产生的作用于船体之剪断力的剪断力检测器5240设置在例如船尾侧。

[0572] 此外,流量传感器S7检测设置于送气管5030的送气量,并且对送气量是否恰当进行监视。

[0573] 关于从增压机使加压气体以及排气经由旁路绕开之系统,使用第10实施形态的图37进行说明。

[0574] 增压机4011之结构为,含有通过过滤器4111吸入大气并压缩的压缩机4110、旋转驱动压缩机4110的涡轮4112、以及将该等相连接的轴。该增压机4011之结构为,利用从主发动机所排出的排气气体的能量(温度及压力),使涡轮4112高速旋转,并通过其旋转力驱动压缩机4110,藉此将所压缩之空气送入主发动机的气缸(以下,亦简称为“气缸”)4016内,如此方式通过将超过内燃发动机本来的吸气量的混合气吸入并使其爆炸,从而获得超过标定排气量的输出。

[0575] 通过各气缸4016内燃料的燃烧而产生的高温、高压的排气气体,在排气阀打开时,被储存在排气接收器4015,压力被静压化,又通过涡轮喷嘴4116(虚线部分)和涡轮4112而绝热膨胀成为涡轮驱动力,并使与其直接相连的压缩机4110转动。压缩机4110从外部取入空气并绝热压缩,通过压缩机4110出口的扩散器4113被静压化,从而制成高压、高温的空气(供气)。上述空气通过中冷器4012而被冷却,并被储存在扫气接收器4014,供给至气缸4016。在刚刚启动后不久等时间内,主发动机4010为低负荷且排气能量并不充分时,补助气泵4115启动并吸入空气,协助增压机压缩机4110工作,在上述结构中,本申请为设置供气旁路管4023、扫气旁路管4024、以及排气旁路管4025,使剩余气体经由旁路绕开者。

[0576] 作为更加详细的动作,首先,当通过过滤器4111吸入大气时,则通过由涡轮4112的旋转力而驱动的压缩机4110,生成压缩空气,并通过扩散器4113被导通至供气管4013。在供气管4013,如前所述插通有供气旁路管4023,被压缩的高温空气的一部分藉由通过供气旁路管4023而经由旁路绕开。上述旁路的气体的取出,通过依据后述的各物理量的读出而进行开始及停止之控制的供气旁路调整阀4023A的开闭而实行。通过供气旁路管4023而取得的旁路供气,被导入送气管4030。

[0577] 通过供气管4013的其他空气由中冷器4012实行中间冷却。被中间冷却的压缩空气通过设置于导通管中的捕雾器4114被去除水分,并通过可动式闸门被导入扫气接收器4014。亦可从设有调整阀4115A的补助气泵4115向扫气接收器4014供气。在扫气接收器414,如前所述,插通有扫气旁路管4024,储存在扫气接收器4014内的压缩空气的一部分藉由通

过扫气旁路管4024而经由旁路绕开。上述扫气旁路的气体的取出,通过依据后述的各物理量的读出而进行开始及停止之控制的扫气旁路调整阀4024A的开闭而实行。通过扫气旁路管4024而取得的旁路供气被导入送气管4030。

[0578] 储存在扫气接收器4014的其他空气通过导通管被导入气缸4016,在气缸4016内被喷射燃料并燃烧。燃烧所产生的排气被导入排气接收器4015。在排气接收器4015,如前所述插通有排气旁路管4025,储存在排气接收器4015内的排气气体的一部分藉由通过排气旁路管4025而经由旁路绕开。上述排气旁路的气体的取出,通过依据后述的各物理量的读出而进行开始及停止之控制的排气旁路调整阀4025A的开闭而实行。通过排气旁路管4025而取得的旁路供气被导入送气管30。

[0579] 排气接收器4015内的其他排气气体,经由具有狭小直径的涡轮喷嘴4116被导入涡轮4112,其中一部分使涡轮4112驱动旋转之后,作为被废弃的排气气体被导入烟囱(未图示)。

[0580] 另一方面,通过排气旁路管4025而经由旁路绕开的排气气体的排气量或压力,根据各物理量的读出按照排气旁路调整阀4025A之开闭控制而随时发生变化。因此,被导入涡轮4112的排气气体的流入量也会产生差异。涡轮4112藉由流入的排气气体的能量而旋转,通过与涡轮4112直接相连的压缩机4110,使空气从大气中流入,并经由高压处理之后被送入气缸4016内,因此,主发动机效率被涡轮4112的驱动效率,即所吸入的排气气体的排气量或压力所左右。最重要的是,还可根据主发动机4010的负荷状态而变化。

[0581] 在本实施形态中,附设有将涡轮喷嘴4116设定为可变之机构的可变喷嘴4118。由于通过可变喷嘴4118能够控制流入增压机4011的涡轮4112的排气气体之流入状态,因此可恰当地驱动涡轮4112。

[0582] 图42表示本发明之一实施形态中的可变喷嘴的主要部分放大图。如该图所示,可变喷嘴5118由圆弧状的外廓5150和羽毛状的叶片5151(对数量并无限定。)而构成。叶片5151为优化气体之流路的形状,其优点是可将阻力最小化。改变叶片5151的角度,以使排气气体向涡轮4112集中之方式进行控制。对材质和尺寸并无限定,其优点是对于排气气体具有耐腐蚀性,并且所含煤等物质不会发生附着堆积。

[0583] (a)表示开度较小的状态,(b)表示开度较大的状态的可变喷嘴5118。在(a)中,由于叶片5151所形成的空间较少,因此排气气体的流路变窄。从而,在流入的排气气体的流入量较少时,排气气体以被集中在一起的状态通过可变喷嘴5118,藉此可使排气气体集中冲撞涡轮4112。另一方面,在(b)中,由于叶片5151所形成的空间较宽,因此可确保排气气体的流路压力损失较低的状态。

[0584] 图43表示本发明之一实施形态中的、根据可变喷嘴的有无而决定的、主发动机负荷与增压机效率的关系案例之一的特性图。如该图所示,无可变喷嘴5118之情形以实线表示、有可变喷嘴5118之情形以虚线表示。

[0585] 在以实线表示之情形时,相对于主发动机效率的要求值而言,现实上产生了较大的剩余量,例如,在主发动机负荷为75.0%之情形时,相对于主发动机效率要求值为

[0586] 68.0%而言,现实上获得了72.7%的效率,两者之差可作为剩余气体加以利用。因此,本实施形态的摩擦阻力减小装置的思路是,注意到如此产生的气体本来只是单纯地被废弃,但欲藉此将之加以有效利用。另一方面,在以虚线所表示的具有可变喷嘴5118之情形

时,主发动机负荷为75.0%时,相对于主发动机效率要求值为68.0%而言,实现了73.8%的高效率。此外,即使主发动机的负荷发生变化,从整体来看,与无可变喷嘴5118之情形相比较,增压机4011的效率也仍然较高。由以上所述之内容可知,通过可变喷嘴5118之控制,流路得以被优化,从而可确认流入涡轮4112之排气气体的流入状态的控制效果。即,通过控制可变喷嘴5118,可影响流入气体的状况的变动,以不降低增压机效率之方式调整气体路径的面积和流路,合适地向排气涡轮提供气体。

[0587] 在本申请中,使主发动机的常用运转点位于与增压机特性峰值相当的主发动机大致附近的偏下侧处(如图43所示,主发动机负荷的常用运转点为75%,无可变喷嘴之峰值为76%,有可变喷嘴之峰值为82%)。带有可变喷嘴之情形时亦相同。藉此可实现本申请之独特效果,即在加压气体的取出量也接近峰值,并且运载量增加吃水变深之情形时,如果增加主发动机负荷则可自动增加加压气体的取出量。

[0588] 图44表示本发明之一实施形态中的、增压机以及周边部件类之配置的方块图。如该图所示,在进入滤波器4111之前方,配置有气压传感器S1和吸入空气温度传感器S2。与压缩机4110和涡轮4112相连接之方式设置有旋转传感器S3。在扫气接收器4014中配置有扫气压力传感器S4。在扫气接收器4015中配置有扫气压力传感器S5。在排气接收器4015和涡轮4112之间,配置有排气温度传感器S6和排气质量流量传感器S7。在涡轮4112的前方设置有可变喷嘴5118,在涡轮4112的后方配置有涡轮后排气压力传感器S8。在分别与供气旁路管4023、扫气旁路管4024、以及排气旁路管4025相导通的送气管4030上,配置有旁路质量流量传感器S9。

[0589] 图45表示本发明之一实施形态中的控制机构的控制方块图。

[0590] 作为用以实现本申请之控制的功能,其结构为含有:控制装置4200,其依据通过来自增压机4011周边的各种传感器(S1至S9)而取得的各种值,控制前述之各种旁路;船舶状况判断部4300,其取得船舶的状况(位置状况、燃料状况、以及运转状况等)的相关信息并依据此进行判断;海象判断部4400,其收集周围之海象状况相关的数据并依据此进行判断;航行状态检测部5500,其检测船舶的航行状态;条件设定部4220,其依据船舶状况判断部4300、海象判断部4400或者航行状态检测部5500之判断、或将该等进行对照而实行各种条件设定;以及气体喷出口4040,其根据上述各项功能算出最适值,继而将经由旁路绕开的气体向船底9附近的水中喷出;并且在增压机4011上还附设有可变喷嘴5118。

[0591] 控制装置4200之结构为,含有演算部4201,其具有对增压机特性和通过各种传感器(S1至S9)所取得的数据进行特定的演算处理之功能;基本数据部4202,其具有向上述演算部4201提供基本数据之功能;增压机特性部4203,其具有计算并取得增压机特性的相关信息并提供至基本数据部4202之功能;比较部4204,其具有对来自各种传感器(S1至S9)的值和通过演算部4201所演算的值等进行比较计算之功能以及调节器4205,其具有控制上述比较部4204之功能。特别是在演算部4201,还具有依据特定的传感器等的检测结果,实行后述之计算增压机效率之功能。

[0592] 在船舶状况判断部4300设置有检测船舶位置的GPS4310、测量船舶发动机之燃料消耗量的燃料测量部4320、以及检测船舶发动机之运行状态的发动机运转检测部4330。上述船舶状况判断部4300,是对特别是船舶的现况进行判断的部分,也是对航行中变化较少(或者无变化)、或者变化较为缓慢的船舶的现况进行判断的部分。例如,GPS4310把握船舶

在地图上的位置,并且检测到港口或目的地的距离和对地的绝对速度等。

[0593] 海象判断部4400之结构为,含有:波传感器4410、风传感器4420、以及潮流传感器4430。波传感器4410检测波浪的波高和方向、以及周期等。风传感器4420检测风的风速和方向等。潮流传感器4430检测潮流的潮速和方向、以及高度等。上述海象判断部4400,包含其他一般气候等信息在内、在波浪、风、潮流等信息中加入气候等信息,并且被利用于进行例如在海象恶劣时则停止气泡的喷出,海象恢复时则使气泡产生等判断。

[0594] 航行状态检测部5500之结构为,含有:相对速度传感器5055、测深仪5060、检测船体吃水标准的吃水传感器5230、剪断力传感器5240、以及检测船体的相对于前进方向之左右倾斜即所谓左右摇晃的倾斜传感器5057。上述航行状态检测部5500,对船舶之航行所伴随的比较容易变化的、或者以使其变化为目的而控制的物理量进行检测。上述航行状态检测部5500中还包括:检测船体的左右摇晃(横荡)、纵向摇晃(纵摇)、前后摇晃(波动)、上下摇晃(升沉)、以及船首摇晃(偏航)的传感器等(未图示)。

[0595] 上述船舶状况判断部4300的信息、海象判断部4400的信息以及航行状态检测部5500的信息被传送至条件设定部4220,通过该条件设定部4220综合性地对向船底9或其附近喷出气泡的条件进行设定。该条件是指,气泡的喷出开始/停止为多个之情形时从气体喷出口4040的哪两个喷出气泡、喷出量如何设定、喷出的时机如何设定、以及时间上的气泡喷出顺序如何组织、何时使其喷出何时使其停止、喷出方向如何设定等。

[0596] 与作为气泡的气体的喷出量相关联,作为加压气体的供气、扫气以及排气的取出量会发生变化,依据供气旁路量、扫气旁路量或排气旁路量的取出量、包含主发动机4010的热负荷相关联之物理量在内的各种传感器(S1至S9)的值、增压机4011的特性、以及可变喷嘴5118的特性,控制可变喷嘴5118。具体而言,按照由条件设定部4220所设定的条件,将各种传感器(S1至S9)的值,和使用上述各种传感器(S1至S9)的一部分值进行演算的增压机11之相关演算结果,在比较部4204进行比较,并根据其比较结果通过调节器4205控制可变喷嘴5118。

[0597] 此外,按照条件设定部4220的设定,在比较部4204进行信号的比较,根据该比较结果通过调节器4205调节旁路调整阀4023A、4024A、4025A,藉此可控制加压气体(供气、扫气)/排气气体的流量。

[0598] 继而,就本申请之控制的详情进行说明。

[0599] 如上所述,在本申请中,根据主发动机的热负荷相关联的物理量和增压机特性控制加压气体(供气、扫气)/排气的取出量。在该情形时,采用扫气压和排气温度(或者排气管温度以及其他与排气温度一一对应的周围温度等),作为主发动机的热负荷相关联的物理量之代表例,并且采用增压机效率作为增压机特性。

[0600] 可变喷嘴5118可通过来自调节器4205的信号控制叶片5151的开度和方向。调节器4205,将来自船舶状况判断部4300、海象判断部4400、以及航行状态检测部5500的信号传达至条件设定部4220,并通过比较部4204对由条件设定部4220所设定之条件进行比较处理。具体而言,比较部4204,对由温度传感器(S2、S6)和压力传感器(S1、S4、S5、S8)所检测的检测值、使用含有该检测值的特定的变数在演算部4201进行演算之演算结果以及测定增压机4011的旋转速度的旋转速度传感器S之测定结果进行反馈,并对该等加以比较,将可变喷嘴5118的最佳驱动状态传达至调节器4205。

[0601] 在此,温度、压力、增压机旋转数读入由各传感器提供的检测值,滑动率和扇车直径等数据从基本数据读入,通过演算部4201计算增压机综合效率。此外,利用排气/旁路的质量流量传感器S7、S9,通过演算部201进行修正,从而求得修正值。

[0602] 在求增压机综合效率时,所需的滤波器4111和中冷器4012的压力损失,是根据排气/旁路的质量流量传感器(S7、S9)值和基本数据部4202中所存储的压力损失系数,通过演算部4201进行演算而求得。作为替代,也可不通过演算,而将压力传感器(S1至S9等)放置于各个必要部位进行检测而求得。

[0603] 此外,增压机综合效率亦可依据预先存储在基本数据部4202中的增压机综合特性的图表或表格而算出。在此情形时,计算所需的主发动机4010的负荷,依据燃料测量部4320所测量的燃料消耗量而执行。

[0604] 本申请发明,利用来自增压机各个位置的旁路气体或者该等之组合,由旁路气体直接生成气泡,并且将其量加以利用,同时保证不会影响主发动机4010的性能和可靠性。此时,根据旁路气体的取出量,可变喷嘴5118的叶片5151的控制状况也会发生变化。

[0605] 对于气泡生成而言,压力较高且粘性系数下降故而温度较高较为适宜。因此,虽然A排气旁路气体更佳,但是考虑到排气有可能会直接污染海洋这一环境问题,应设想有无法使用的海域。在无法使用上述排气旁路气体的海域,可使用B供气旁路气体或C扫气旁路气体,B、C为高压空气。但是如果温度较高则体积也会增大,因此必须加粗至气体喷出口4040的配管,并且考虑配管损耗。此外,此时还可对配管周围进行保温保养等处理。

[0606] 因此,扫气旁路气体也可以考虑设定为温度较低、配管系统较小、在气泡排出口附近通过排气旁路气体进行加热的组合方式。此外如前所述,通过将旁路配管设定为高于临时吃水线,使海水无法进入主发动机4010。

[0607] 在开始/停止气体的喷出时,依据主发动机的热负荷相关联的物理量和增压机特性控制旁路气体量,同时取得旁路气体将其作为气泡加以利用,并且依据排气的压力和可变喷嘴5118的驱动,控制来自加压气体以及/或者排气的的气体喷出口的供给动作之开始/停止的动作。

[0608] 藉此举例说明,可执行:如果通过GPS4310判断靠近港口或目的地,则停止喷出气泡,如果出港则开始喷出气泡;作为海域如果靠近漩涡区域,则停止喷出,如果离开漩涡区域则开始喷出,如果发动机的运转停止,则停止喷出气泡,如果发动机运转经过特定时间,则开始喷出气泡,如果由燃料检测部4320所检测的耗油量低于预定值则停止喷出气泡等控制。此外还可执行:如果预测到耗油量的改善,则开始喷出气泡,如果由海象判断部4400判断为台风或暴风雨等恶劣气候时,则停止喷出气泡,如果气候好转则开始喷出气泡等控制。上述气泡的喷出开始、停止以及喷出量,与主发动机的运行状态相联动地执行,在主发动机需要较多的空气时,停止喷出、或者减少喷出量。

[0609] 此外,还可执行:如果由波传感器4410所检测的波高为特定值以上时,则停止喷出气泡,为特定值以下时则开始喷出气泡,将航行状态检测部的检测结果与所设定的值相比较,依据偏差的大小,当该偏差为临界值以下时则停止喷出、当超过临界值时则开始喷出等动作。依据相对速度传感器55的经过统计性处理的代表值的时间变化,当船舶1起动并加速时,降低该临界值提前喷出气泡,有效地发挥气泡的摩擦阻力减小效果,当减速时速度减缓并且仍有气泡滞留在船底3,因此亦可升高临界值提前停止喷出气泡。

[0610] 如上所述,在特定的条件下开始/停止喷出气泡,并在检测/判断船舶停止时停止喷出,藉此可实现具有实质性摩擦阻力减小效果的气泡的喷出。

[0611] 图46表示本发明之一实施形态中的、气体喷出口之概念的剖面图。在该图中,通过与图41中所示的主机4010相连接设置的送气管5030而经由旁路绕开的排气气体,在与送气管5030相连接的气体喷出口5040的间隔部5160被呈大致直角地弯曲。在该送气管5030连接部的正下方,设置有用以吸引水流的分配部件5162。该部件用以使含有送气气体之气体分散,对形状并无限定,亦可为例如具有三角形断面的转盘或折翼状的流体元件(在气体要流动时会发生负压状态,并产生吸引气体流动之作用者)。

[0612] 从送气管5030所输送的气体的喷出状态,可依据各种物理量进行控制。例如,通过航行状态检测部5500,检测船体的左右摇晃(横荡)、纵向摇晃(纵摇)、前后摇晃(波动)、上下摇晃(升沉)、以及船首摇晃(偏航)等,并依据上述检测结果控制喷出状态。更为详细的是,上述检测数据被传达至条件设定部4220,并通过该条件设定部4220综合性地设定向船底9或其附近喷出气泡的条件。该条件是指,气泡的喷出开始/停止、为多个之情形时从气体喷出口5040的哪两个喷出气泡、喷出量如何设定、喷出的时机如何设定、以及时间上的气泡喷出顺序如何组织、何时使其喷出何时使其停止等。进而,与作为气泡的气体的喷出量相关联地,依据供气旁路量、扫气旁路量以及排气旁路量的取出量、由航行状态检测部5500所取得的物理量之值、增压机4011的特性、以及可变喷嘴5118的特性控制可变喷嘴5118。具体而言,按照由条件设定部4220所设定的条件,使用由航行状态检测部5500所取得的物理量之值进行演算的增压机4011之相关演算结果,在比较部4204进行比较,并通过调节器4205控制可变喷嘴5118。

[0613] 此外,分配部件5162既可为固定式,亦可为通过各种物理量进行控制的可变式。可变式的分配部件5162,可通过铰链或旋转轴等而改变方向和角度,将图45中所示的控制系统作为指示系统,根据航行状态检测部5500的检测结果调整分配部件5162的角度等。进而,根据船舶状况判断部4300的信息(包含例如打舵量和斜航角,但并非限定于此)和海象判断部4400的信息,通过条件设定部4220综合性地调整分配部件5162的角度等(控制方式可为反馈控制或前馈控制的任一者)。藉此,气体可在上述部分被呈直角状地弯曲,按照所期望的角度和方向,通过分配部件5162使空气向左右分散。如此,可根据航行状态调整气体的喷出方向。

[0614] 所喷出之空气受到潮流、船舶之航行方向或者倾斜所产生的浮力之影响,具有从船底9的船底附近开始扩散之倾向。因此,除间隔部5160、分配部件5162以及多孔板(未图示)以外,通过对向水平面方向以及船底9的左右方向均一地流动的气泡之流路预先设定方向,可进一步使气泡沿船底附近喷出,因此可实现摩擦阻力的减小。

[0615] 图47表示本发明之一实施形态中的、具有整流板的气体喷出口的透视斜视图。如该图所示,整流板5163的高度与船底9大致一致以避免在船底9形成凹陷部分,并且从以虚线所表示的喷出开口5161向船底9延伸而设置,为了使气体顺利地喷出,不可堵住喷出开口5161。此外,整流板5163虽然也可以只有一片,但是,其优点是以大致30mm至100mm的间距连续设置多片,其形状并无限定。藉此,可将空气的流动方向(流路)设定为预先确定的形状,逐个设计整流板5163。进而,整流板5163的厚度尺寸为大约20mm,但是根据船体的大小也有设定为大约30mm之情形,另外,在气体的流动方向之控制方面,优选无障碍的程度。作为材

质而言,其优点是在进入船坞时即使在整流板5163的下方垫有龙骨墩也不会发生弯曲,不会因应力腐蚀而破裂且具有防锈性。

[0616] 整流板5163既可为固定式,亦可为通过各种物理量进行控制的可变式。在可变式整流板5163之情形时,将图45中所示的控制系统作为指示系统,根据航行状态检测部5500的检测结果显示分配部件5162的角度等。进而,根据船舶状况判断部4300的信息(例如,至少包括船舶的方向和由GPS所测定的对地速度,但并非限于于此)和海象判断部4400的信息,通过条件设定部4220综合性地调整整流板5163的各个角度等。控制方式可为反馈控制或前馈控制的任一者。

[0617] 如上所述,受船舶的航行状态、海象、气候或其他外部因素之影响,在喷出后气泡的流动方向和在船体附近的气泡存在状况等会发生变化,因此通过对该等进行预测并控制气体的包括量、方向、以及速度等在内的喷出状态,可在被暴露在潮流之前,预先确定从喷出开口5161喷出的气体的方向。从而可更有效地使气泡沿船底附近喷出,实现摩擦阻力的减小。

[0618] 设置整流板5163,还具有其他优点。即可覆盖船底9的凹陷部分,与船底9形成大致同一面,藉此可具有无需考虑在进入船坞时的龙骨墩的位置之优点。更为详细的是,作业人员出于安全性的考虑,为使船舶能够维持静止状态,需要注意在最具有稳定感之处放置龙骨墩,并将船舶放置于其上。但是另一方面,由于船舶体积巨大难以通过起重机等进行移动。因此,将船舶搬入储存有水的巨大水槽,并利用将水抽空使水面下降这一原理,可将船舶放置于龙骨墩上。因此,龙骨墩未必能够被准确放置于所希望的部分,有时会将龙骨墩放置于凹陷部分(凹部)或突出部分(凸部)。这样一来,船舶将失去相应的稳定感,从而导致作业上的危险度增加。可以说,在消除上述一系列作业负担和不安要素方面,整流板5163是较为有效的。

[0619] 在此,就上述气体喷出口5040中的分配部件5162以及/或者整流板5163的动作原理之详情说明如下。

[0620] 例如在潮流较为强烈或出现强风时,船舶为了保持前进方向,需要相对于潮流和风向倾斜掌舵(亦将其称之为“打舵”),或者相对于潮流和风向倾斜前进(将其称之为“斜航”)。此外,船舶随时都有可能转弯,根据不同的掌舵方法,转弯的半径也有所不同。在此情形时,如果向船舶的前进方向喷出气体,则所喷出之气泡不会通过相对于船舶斜向流动的潮流而滞留在船底9附近,而会被潮流冲走立即浮出水面。另一方面,通过将上述状态中打舵的程度(以下亦称为“打舵量”)和斜航的角度(以下亦称为“斜航角”)等作为变数,改变分配部件5162的角度等,以及/或者将船舶的方向和对地速度等作为变数,改变整流板5163的角度等,可抑制因该潮流而导致气泡被立即冲走扩散,并且可使气泡更长时间地滞留在船底9附近,从而可提升摩擦阻力减小效果。再者,亦可通过包含将所输送的气体储存在间隔部5160的吸引机等在内的负压发生机构(未图示),在从喷出开口5162喷出气体之前,控制气体的流动方向。

[0621] 图48表示本发明之一实施形态中的、具有作为可收纳的扩散限制机构的收纳式扩散限制部的船舶之剖面图。如该图所示,在船底9的两端(但并非在艏半径圆弧内)配备有扩散限制部5095、5095a,分别表现为突出状态和收纳状态。以下,亦将可实现上述状态者,称之为收纳式扩散限制部。

[0622] 图49表示本发明之一实施形态中的、作为可收纳的扩散限制机构的收纳式扩散限制部(图48虚线部分)放大图。该图所示之(a)表示收纳式扩散限制部突出的状态,(b)表示收纳式扩散限制部被收纳的状态。该收纳式扩散限制部含有:限制气泡从船底扩散的端板5095-1、收纳端板5095-1的收纳部5095-2、具有移动端板5095-1的活塞棒5095-3a的活塞5095-3、以及使端板5095-1保持于收纳部5095-2的限位器5095-4。

[0623] 此处端板5095-1是指由包括铁、钢以及钢铁在内的金属素材或FRP等素材而形成的板状构件,其优点是具有刚性、并且不易受水等影响而生锈。为防止生锈,其优点更在于对该素材表面进行涂饰。此外,端板5095-1的设置方法,包括使用包含螺钉、螺丝以及粘合剂在内的接合方法使接合构件接合并设置于船底的方法,其中优点是,在该船底使船舶本体与该端板在其形状方面相嵌入以及/或者相咬合或者通过焊接而接合的设置方法。在设置时,亦可通过辅助强化使用该接合构件而提升设置强度。

[0624] 此外,端板5095-1断面形状可设定为大致圆形、大致三角形、大致多角形或二次函数曲线中之任一形状。此外,亦可将端板5095-1的前部设定为,如刀的前端使表面的角度产生微妙变化且具有易于切开物体之形状(流线型)。再者,位于收纳式扩散限制部中的端板5095-1,为了能够收纳在收纳部5095-2中,其优点为具有T字型的断面形状。通过上述形状,可传达活塞5095-3的动力,并通过限位器5095-4进行固定。此外,端板5095-1的优点是在于具有因活塞5095-3之作用而产生的抗力或具有特定的重量,不会受航行中的水压之影响而改变突出度,并且被收纳在收纳部5095-2。再者,包含端板5095-1在内的所有端板,其优点是在较长方向具有1m左右至10m左右长度的尺寸,最好是在5m至6m左右,其结构设定为,各端板之间的连接缝隙很少,并且不会因航行中的横向摇摆等而产生振动。

[0625] 藉此,可实现在进入船坞时仅有与龙骨墩等支持台相接触部分的端板被收纳,而其他部分不会被收纳。从而可防止此前因10m以上的长尺寸非收纳式端板上的龙骨墩等压缩负荷所导致的破损,此外,即使为收纳式端板,也可避免在长尺寸情况下因执行不必要的收纳动作而造成的资源浪费。

[0626] 此外,收纳部5095-2是设置在船底9的可收纳端板5095-1的空间。该空间的尺寸(宽度、进深、以及高度)并无限定,其优点是不易因水等之影响而生锈者,其优点更在于设置为防止浸水的结构。

[0627] 此外,活塞5095-3设置于收纳部5095-2,并具有通过压力变化(加压及减压)而驱动(伸缩)活塞棒5095-3a从而使端板5095-1移动之功能,可为油压式、水压式或空气压式中的任一者,但其优点是,即使是收纳部5095-2浸水构造也可发挥该功能。

[0628] 此外,限位器5095-4通过特定的外力而收纳并突出于纳部5095-2的内壁,可防止收纳的端板5095-1因重力而自然落下。再者,如果通过活塞5095-3的压力调整能够防止端板5095-1因重力而自然落下,则亦可取消限位器5095-4。

[0629] 因此,在通常航行时,通过降低活塞5095-3的内压,或者将限位器5095-4收纳于收纳部5095-2的内壁,可凭借自重形成端板5095-1突出之状态。藉此,在船舶1航行中从气体喷出口5040喷出气体时,可通过端板5095-1防止气体的扩散,使其保持在船底9附近并流动。此时,如果端板5095-1通过限位器5094-4而被固定,即使不维持高压状态亦可凭借自重防止自然落下。

[0630] 另一方面,在进入船坞时,通过升高活塞5095-3的内压,以及/或者从端板5095-1

的下方施加外力(压缩负荷),可将端板5095-1收纳于收纳部5095-2。藉此,在进入船坞时,由于在龙骨墩上放置收纳式扩散限制部时,端板5095-1从下方受到外力(来自龙骨墩的压缩负荷)而被收纳于收纳部5095-2,因此作业人员无需考虑进入船坞时龙骨墩的位置。可通过限位器将所收纳的端板5095-1固定在收纳状态。

[0631] 即,作业人员出于安全性的考虑,为使船舶能够维持静止状态,需要注意在最具有稳定感的地方放置龙骨墩,并将船舶放置其上,但另一方面,由于船舶体积巨大难以通过起重机等移动。因此,将船舶搬入储存有水的巨大水槽,并通过将水抽空使水面下降,利用这一原理,可将船舶放置于龙骨墩。因此,龙骨墩未必能够被准确放置于所希望的部分。如果端板5095-1无法收纳并在该部分放置有龙骨墩,则船舶将失去相应的稳定感,从而导致作业上的危险度增加。进而会对船底的涂饰(例如去除旧涂料或加涂作业等)或修缮等作业产生妨碍。可以说,在消除上述一系列作业负担和不安要素方面,收纳式扩散限制部较为有效。

[0632] 图50表示本发明之一实施形态中的、作为可收纳的扩散限制机构的收纳式扩散限制部(图48的虚线部分)之其他实施形态的放大图。于该图所示之收纳式扩散限制部,以抵抗来自端板5095-1下方的外力(压缩负荷)方向,向端板5095-1施压的方式设置弹簧5095-5。在利用弹簧力向端板5095-1施压之点上,与图49所示之收纳式扩散限制部的结构有所不同。

[0633] 在此,弹簧5095-5为根据在弹性范围内所施加的力而变形的特定之弹性体,其形状、尺寸以及材质(例如,不锈钢、铁等)并无限定。此外,弹簧5095-5既可设置在收纳部5095-2的内部又可设置在其外部,在附设于外部之情形时,其优点是实施涂饰以防止因水等影响而引发生锈现象。

[0634] 因此,通过弹簧5095-5的反弹力以及/或者自重,可形成端板5095-1突出状态。通过从端板5095-1的下方施加外力(例如来自龙骨墩的压缩负荷等),弹簧5095-5会发生变形,并可将端板5095-1收纳于收纳部5095-2,另一方面,如果去除所施加之外力,则在弹簧5095-5的施压力之作用下端板5095-1被突出。上述动作效果,与上述具有活塞5095-3的图49中所示之收纳式扩散限制部之情形相同。

[0635] 再者,亦可取消弹簧5095-5而采用其他收纳式扩散限制部,其具有:凭借自重使端板5095-1突出,并且通过从端板5095-1的下方施加外力(例如,来自龙骨墩的压缩负荷等),而将端板5095-1收纳于收纳部5095-2中之结构。在此情形时,其优点是采用与通常使用时意图相反的、不会被引入收纳部5095-2的、以及/或者满足即使长期使用也能顺畅执行突出动作的充分的重量、材质以及结构。

[0636] 图51表示本发明之一实施形态中的、具有作为可收纳的扩散限制机构的弯曲式扩散限制部船舶剖面图。如该图所示,在船底9的两端(但是并非在舳半径圆弧内)配备有扩散限制部5095及5095a,该等分别表现为突出及弯曲状态。以下,将可实现上述状态者亦称之为弯曲式扩散限制部。

[0637] 图52表示本发明之一实施形态中的、弯曲式扩散限制部(图51的虚线部分)的放大图。该图所示之(a)表示弯曲式扩散限制部突出的状态、(b)表示弯曲式扩散限制部弯曲的状态。该弯曲式扩散限制部之结构为具有连接机构,其含有:用以防止气泡扩散并使其保持于船底流动的端板5095-1、用以收纳端板5095-1的收纳部5095-2、具有用以使端板5095-1

移动的活塞棒5095-3a的活塞5095-3、使端板5095-1弯曲的铰链5095-6a、将端板5095-1和活塞棒5095-3a相连接的铰链5095-6b、以及将收纳部5095-2的内壁与活塞5095-3相连接的铰链5095-6b。

[0638] 端板5095-1、收纳部5095-2以及活塞5095-3,与上述图49中收纳式扩散限制部相同。再者,在呈弯曲状态时,其优点是扩散限制部5095及5095a为无高低落差之结构(同一面上),或者设置凹陷部分使端板5095-1可以收纳于船底9之结构,从而避免其成为船舶航行中的阻力体。

[0639] 铰链5095-6a通过回转使端板5095-1向船底9内侧弯曲。此外,铰链5095-6b,将端板5095-1与活塞棒5095-3a相连接,通过活塞棒5095-3a的驱动将直线运动变换为回转运动,从而将动力传达至铰链5095-6a。进而,铰链5095-6c实现回转活塞5095-3之运动以及/或者沿收纳部5095-2之内壁的滑动运动。铰链5095-6a、5095-6b以及5095-6c的尺寸、形状和材质并无限定,但是其优点是均采用不易受水等之影响而生锈并可顺利执行回转运动以及/或者滑动运动的结构。

[0640] 因此,通过降低活塞5095-3的内压,使活塞棒5095-3a得以驱动,活塞棒5095-3a的直线运动通过铰链5095-6a和5095-6b变换为回转运动,可使端板5095-1伸展。另一方面,通过提升活塞5095-3的内压,可驱动活塞棒5095-3a,活塞棒5095-3a的直线运动通过铰链5095-6c变换为回转运动以及/或者滑动运动,活塞5095-3移动,通过铰链5095-6b变换为回转运动,通过铰链5095-6a变换为回转运动,使端板5095-1弯曲。此外,通过从端板5095-1的下方施加外力(例如来自龙骨墩的压缩负荷等),可将此通过铰链5095-6a和5095-6b变换为回转运动,并通过铰链5095-6c变换为回转运动以及/或者滑动运动,驱动活塞棒5095-3a以及/或者活塞5095-3,使端板5095-1弯曲。上述动作之效果与上述图49中所示之具有活塞5095-3的收纳式扩散限制部之情形相同。为了使从端板5095-1的下方施加的外力更容易通过铰链5095-6a变换为回转运动,其优点是将端板5095-1设定为,在船底9的内侧具有特定角度的倾斜或(避免勾到龙骨墩)带有一定圆弧度的形状。

[0641] 再者,亦可取消活塞5095-3,而采用其他弯曲式扩散限制部,主要具有:凭借自重使端板5095-1突出,并且通过从端板5095-1的下方施加外力(例如来自龙骨墩的压缩负荷等),通过铰链5095-6a变换为回转运动而使端板5095-1弯曲之结构。

[0642] 此外,作为活塞5095-3的替代,有以下所述之技术思想。例如,亦可为在收纳部5095-2之内部或外部附设弹簧(未图示),并将该弹簧与端板5095-1以直线状连接之结构。藉此,凭借端板5095-1的自重以及/或者弹簧的弹力,使端板5095-1突出,并且通过从端板5095-1的下方施加外力(例如,来自龙骨墩的压缩负荷等),弹簧变形且端板5095-1弯曲。此外,亦可采用在收纳部5095-2设置特定的动力源(未图示)、组合滑轮(未图示)并通过齿条齿轮(未图示)缠绕钢丝而使端板5095-1弯曲之结构,或者通过卷绕螺丝而改变端板5095-1的长度。

[0643] 图53表示本发明之一实施形态中的、具有作为可收纳的扩散限制机构的其他弯曲式扩散限制部的船舶之剖面图。如该图所示,在船底9的两端(艏半径圆弧95-8内)配备扩散限制部95、95a,该等分别表现为突出和弯曲的状态。通过在艏半径圆弧95-8的圆弧内设置扩散限制部95、95a,可实现抑制船舶的因波浪和潮流等自然现象以及冲撞物体所造成的横向摇摆和横转之艏龙骨(未图示)的作用。以下,将可实现上述状态的部位也称为弯曲式扩

散限制部。

[0644] 图54表示本发明之一实施形态中的、其他弯曲式扩散限制部(图53的虚线部)的放大图。该图所示之(a)表示弯曲式扩散限制部突出的状态,(b)表示弯曲式扩散限制部弯曲的状态。该弯曲式扩散限制部之结构为,具有用以防止气泡扩散使气泡保持在船底并流动的端板5095-1和使端板5095-1弯曲的轴针5095-7。

[0645] 端板5095-1具有与上述图49中所示的收纳式扩散限制部和图52中所示的弯曲式扩散限制部大致相同的结构。

[0646] 轴针5095-7之结构为,将舳半径圆弧5095-8和端板5095-1相互连接,并且通过施加特定的外力而回转。其优点是将轴针5095-7设置在舳半径圆弧5095-8的圆弧和船底9的直线相交汇之部分。藉此,在端板5095-1弯曲时,将与船底9位于同一高低(同一面上)。此外,由于轴针5095-7附设在舳半径圆弧5095-8的外部,因此优选不易因水等之影响而生锈的实施涂饰者。

[0647] 根据上述结构,可凭借自重而使端板5095-1突出。此外,通过从端板5095-1的下方施加外力(例如,来自龙骨墩的压缩负荷等),可通过轴针5095-7变换为回转运动,从而将实现端板5095-1相对于船底9向外侧弯曲之动作。在该形态中,在放置于龙骨墩之情形时(受到来自外力作用体5096的外力之情形时),其优点是具有较易向外侧延展之构造条。

[0648] 进而,关于端板5095-1的突出,除如上所述的凭借重力而垂下之外,还可采用设置弹簧,并利用由其所产生的施压之结构。此外,在重力垂下式之情形时,其优点是防止航行时的摇动,亦可设置例如未图示之(伸缩式)限位器,在航行时将其安装。

[0649] 图55表示本发明之一实施形态中的、具有可根据内力/外力进行变形的扩散限制机构的船舶之剖面图。如该图所示,在船底9的两端(亦可在舳半径圆弧内。)配备具有从断面视角看呈大致圆形的端板的扩散限制部5095、5095a,并以可使该等突出之方式而构成。

[0650] 在此,上述所定义的端板5095-1为,由含有乙烯、橡胶或各种防水式纤维素材(例如在防弹背心或气垫船的船底等所使用的材料)的、具有一定可挠性、刚性、柔软性以及/或者弹性及强度的素材所形成的空心状者。对其形状(例如,圆形、椭圆形、三角形、四角形以及其他多角形等)并无特别限定,其中也包括通过在内部注入或装入流体(空气等气体、水或油等液体以及粉状体<粉和土等>),从而即使在航行中亦可保持所期望之形状者。特别在于,其优点是具有柔软性,藉此可在进入船坞时及将船舶放置于龙骨墩等支持台上时,该端板可通过其压力而被压缩。再者,亦可为填充有海绵等柔软材料者或仅由柔软材料而构成者,其优点是在航行时不会因水压等过度压缩也能够维持膨胀状态,并且在航行中可防止气泡的扩散并保持在船底流动。

[0651] 根据上述结构,航行中,在该图所示之扩散限制机构5095、5095a的断面大致圆形的端板,通入特定的气体或注入液体或粉状体,或通过特定的阀门的开闭封入含有气体或液体的流体或粉状体而维持膨胀状态,藉此可实现与铁等板状端板相同的作用。另一方面,进入船坞时,通过解除端板的膨胀状态,可在将船舶放置于龙骨墩时凭借其压力而被压缩,从而可防止上述扩散限制机构成为龙骨墩载置的障碍物。以下,将可实现上述状态者亦称为可挠式扩散限制部。将旁路管与可挠式扩散限制部5095相互连接设置,与图41所示之送气管5030并设,设置可挠式扩散限制部5095之端板,并且将端板的终端部与送气管5030相连接,使旁路气体通至端板之结构亦可。此外,亦可另外设置风扇(未图示)而使其通气。上

述动作效果与上述图49中所示之具有活塞5095-3的收纳式扩散限制部之情形相同。

[0652] 再者,亦可如图所示,在船底9切开断面大致半圆形的沟槽,放入膨胀状态的端板95-1。藉此,可减少端板5095-1自身的损伤。

[0653] 图56表示本发明之一实施形态中的、具有可根据内力/外力进行变形的扩散限制机构之其他实施形态的船舶的侧面图。该图表示将空心结构体的内部作为向气体喷出口送气的气体之通过路径且用作旁路气体的导管的可挠式扩散限制部5095。为了对部分进行说明,将主要部分的结构展露加以表现。如该图所示,船舶1具有:船舶1的主发动机4010以及与添设于主发动机4010的3根旁路管(供气旁路管5023、扫气旁路管5024以及排气旁路管5025)相连接的、具有弯曲部且兼用作送气管的空心状端板(未图示)。在该端板(未图示)的另一端部,连接有设置在船底或其附近的、从船底或其附近之开口将气泡向船底9附近的水中喷出的气体喷出口5040。

[0654] 从旁路管所排出的旁路气体,以兼用作导管且与船首相连的空心状端板为路径。端板可通过旁路气体的通气而维持膨胀状态。在进入船坞时等之情形时,通过解除膨胀状态,可在将船舶放置于龙骨墩时凭借其压力而被压缩,从而可防止其成为龙骨墩载置的障碍物。另一方面,旁路气体通至端板的终端部,一旦进入船内则从气体喷出口5040喷出。

[0655] 图57表示本发明之一实施形态中的、具有可根据内力/外力进行变形的扩散限制机构进一步其他实施形态的船舶的侧面图。该图之(a)表示将取入海水等水的取入口5041设置在船底9的可挠式扩散限制部5095,(b)表示将取入海水等水的取入口5041设置在吃水线下方船首阀门部的可挠式扩散限制部5095。上述可挠式扩散限制部,在通过注入从外部所取入的水而使端板膨胀之点上,与图56中所示之可挠式扩散限制部的结构有所不同。

[0656] (a)与(b)所示之取入口5041,其优点是具有易于在航行中自然地取水之形状,并且不会从船底9或船首突出而成为阻力体。特别是在(a)中,为了从船底9取入水,其优点是设计能够应对船舶之前进状态(转弯时和打舵时等)的斜坡形状和流路的集中状况等。另一方面,所取入的水从排出口5042被排出。根据上述结构,端板5095可凭借水的水流(流体力)而膨胀,抑制从气体喷出口5040所喷出之气体的扩散,将气泡保持在船底9附近并使其流动。另一方面,在进入船坞时等之情形时,通过解除膨胀状态,可在将船舶放置于龙骨墩时凭借其压力而被压缩,从而可防止其成为龙骨墩载置的障碍物。

[0657] 图58表示本发明之一实施形态中的、具有根据左右舷的倾斜调整突出度的扩散限制部、作为可收纳的扩散限制机构的船舶之剖面图。该图表示根据船舶之倾斜而调整压力,从而使端板突出并收纳的收纳式扩散限制部。(a)表示船舶未发生倾斜时端板均等地突出之状态,(b)和(c)表示船舶发生倾斜时端板在船底上升侧更加突出之状态。如该图所示,船舶1具有:端板5095-1、收纳部5095-2、以及通过利用浮力所产生的压力变化而使端板5095-1突出并收纳的压力可动部5095-7。

[0658] 该发明之原理为,通过在船体内将气体、液体等压力分配流体与设置在左右舷的端板相连接,使该压力分配流体根据船舶的倾斜从水深较深处向较浅处移动,与此相联动设置在左右舷的端板被加压或减压。即,利用保持一定等级的流体之作用,自动调整端板的突出(包括部分突出)度者。根据上述原理,端板可与压力分配流体相联动,调节从船底的突出度。

[0659] 即,由于压力可动部5095-7,将端板5095-1与5095a-1之间通过压力分配流体(空

气、水、油等)而连接,因此,依据上述原理,该压力分配流体将从水深较深处向较浅处移动。压力可动部5095-7亦可根据倾斜计(未图示)等传感器所检测之船舶的倾斜等,与可输出期望压力的控制部相联动,即通过所谓读出功能而动作。在本形态中,其优点是实施防止压力分配流体泄漏的处理(例如采用波纹管之类的结构、端板结构的保养、以及表面涂饰等)。

[0660] 如(a)所示,其优点是端板5095-1和5095a-1在船舶未发生倾斜的水平状态下压力可动部5095-7的压力成分未移动时,被收纳在收纳部5095-2和5095a-2中。其原因在于不仅可防止端板自身成为阻力体,并且还可避免在进入船坞时成为作业上的负担。作为替代,亦可预先有部分突出,并且通过储压器等压力调整机器使压力可动部5095-7收纳压力分配流体,从而可在进入船坞时通过从龙骨墩等所受到的压缩负荷而收纳端板。此外亦可为使用气体,通过从龙骨墩等所受到的压缩负荷而使压力分配流体压缩,从而收纳端板之结构。

[0661] 如(b)和(c)所示,当船舶1倾斜时,压力可动部5095-7的压力成分受到浮力作用会从水深较深处向较浅处移动。因此在(b)中,压力成分浸入收纳部5095-2,并且端板5095-1因其压力而被推出呈突出状态。另一方面,由于收纳部5095a-2的剩余空间被保持,因此端板5095a-1被收纳。藉此,可通过端板5095-1防止气泡因浮力作用而扩散。再者,气泡受浮力作用,会向船舶倾斜时水深变浅的端部侧逃逸,因此在另一端部基本无需使端板突出。从而在运用上,对于船舶较轻微的倾斜,亦可预先使端部的部分突出,以防止气泡的扩散,而当倾斜角度较大时,则设置为可收纳端板的结构。在进入船坞时等情形时,通过储压器等压力调整机器使压力可动部5095-7收纳压力分配流体,从而可避免其成为龙骨墩载置的障碍物。

[0662] 作为上述之替代,亦可设定倾斜对应端板突出调节部(未图示),其另外设置传感器,通过该传感器检测倾斜,并根据该检测结果调节端板的突出度。根据上述结构,可通过对应于船舶倾斜而预先设置最佳的端板突出度,动态且高效地实现气泡的扩散防止。该传感器作为检测所谓左右摇晃之倾斜的机构,亦可与倾斜传感器57兼用。

[0663] 图59表示本发明之一实施形态中的、具有限制流发生机构的船舶的剖面图。如该图所示,配备有限制流发生部5095及5095a,其通过在船底9的两端(亦可在艏半径圆弧内。)所设置之喷射机构(未图示),喷射水等液体从而产生用以限制气泡扩散的水流(水流)。

[0664] 喷射机构(未图示)的数量和间隔并无限定,其优点是不论船舶的尺寸和船速,都可由液体生成所期望的水流。即,由航行所喷出之液体流向后,并且向后方流动的距离与船速成比例。如果船速较快,则水流的高度尺寸将变短,其量与向后方流动的距离的延伸部分相等。在此情形时,作为物理量而言,喷射速度(流速)比喷射机构的间隔更为重要。船舶种类亦可和平均速度、喷射机构的数量、间隔、喷射速度、以及时机等不同,只要整个船舶的较长方向能够以特定高度生成水流即可。进而,该喷射机构的喷出喷嘴,是为了提高喷射速度而将范围集中者,其优点是能够以较少的流量生成所期望之水流的模拟墙。此外,所生成的液体的水流自身,其优点是具有不会成为阻力体的薄度。亦可设置可依据一定的变数,控制喷射机构的运转与停止,以及/或者可随时调整喷射速度、时机或流量等的控制机构。再者,喷射机构喷射方向的优点是与船底呈大致直角。

[0665] 根据上述形态,所产生的水流将形成壁障,通常航行时自不必说,即使船舶发生倾斜,气泡也将被水流遮挡而无法上浮,从而可保持在船底附近并流动。此外,由于限制流发生部5095及5095a及喷射机构未从船底突出,因此该等不会成为船舶航行时的阻力体。进

而,在进入船坞时无需考虑龙骨墩之位置等,作业人员在执行所期望的作业时不会有负担。

[0666] 此外,根据本申请,通过以与气泡的喷出相联动之方式控制扩散限制机构的突出度,可避免其在不需要时成为摩擦阻力。

[0667] 进而,根据本申请,可通过在相对速度较快时减小扩散限制机构的突出度,速度较慢时增加突出度而实现本申请的特别效果,即特别在所喷出气泡厚度减小的相对速度较快时,减小突出度降低摩擦阻力,相反在气体较易扩散速度较慢时增加突出度,可有效地限制气体的扩散。

[0668] 此外,根据本申请,可根据气泡量调节扩散限制机构的突出度(例如气泡量较大时增加突出度,气泡量较小时减小突出度),此外,亦可根据吃水而调节突出度(例如吃水较深时,则为压力高→气泡直径小→减小突出度)。这也是本申请之独特效果。

[0669] 再者,本发明并非限定于上述实施形态,亦可在未脱离本发明之要旨的范围内实施各种变更。

[0670] 此外,上述实施形态只表示用以将本发明之技术思想具体表现的实施形态的一例,在其他实施形态中亦可适用本发明之技术思想。

[0671] 产业上可利用性

[0672] 本发明之船舶的摩擦阻力减小装置,一般而言并非限定于在海洋中的使用,亦可使用于在河川、湖水等所有水系中利用的船舶。此外,在船舶以气泡喷出方式而实现的摩擦阻力减小之用途方面,亦可用以防止气泡被卷入推进器内。

[0673] 此外,本发明不受船舶形状之限制,可广泛应用于水系中的航行体及浮体,通过减小摩擦阻力而实现节能效果,并且在吃水调整和便利性方面也为整个社会及各种产业带来巨大贡献。

[0674] 此外,本发明解决了因气泡卷入而导致的推进器效率下降和振动、噪音等问题,并且在船舶的节能达成方面也为整个社会及各种产业带来巨大贡献。

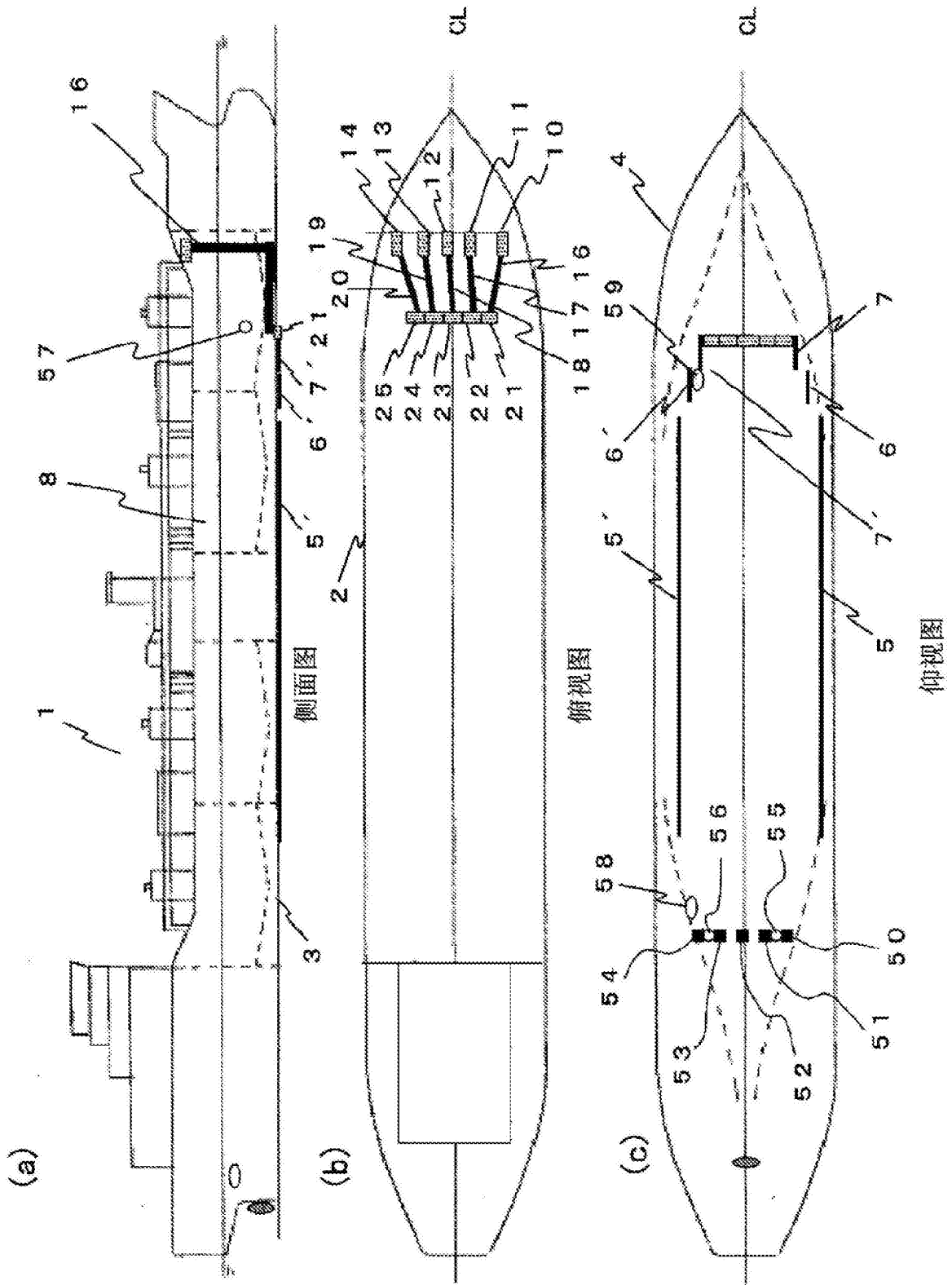


图1

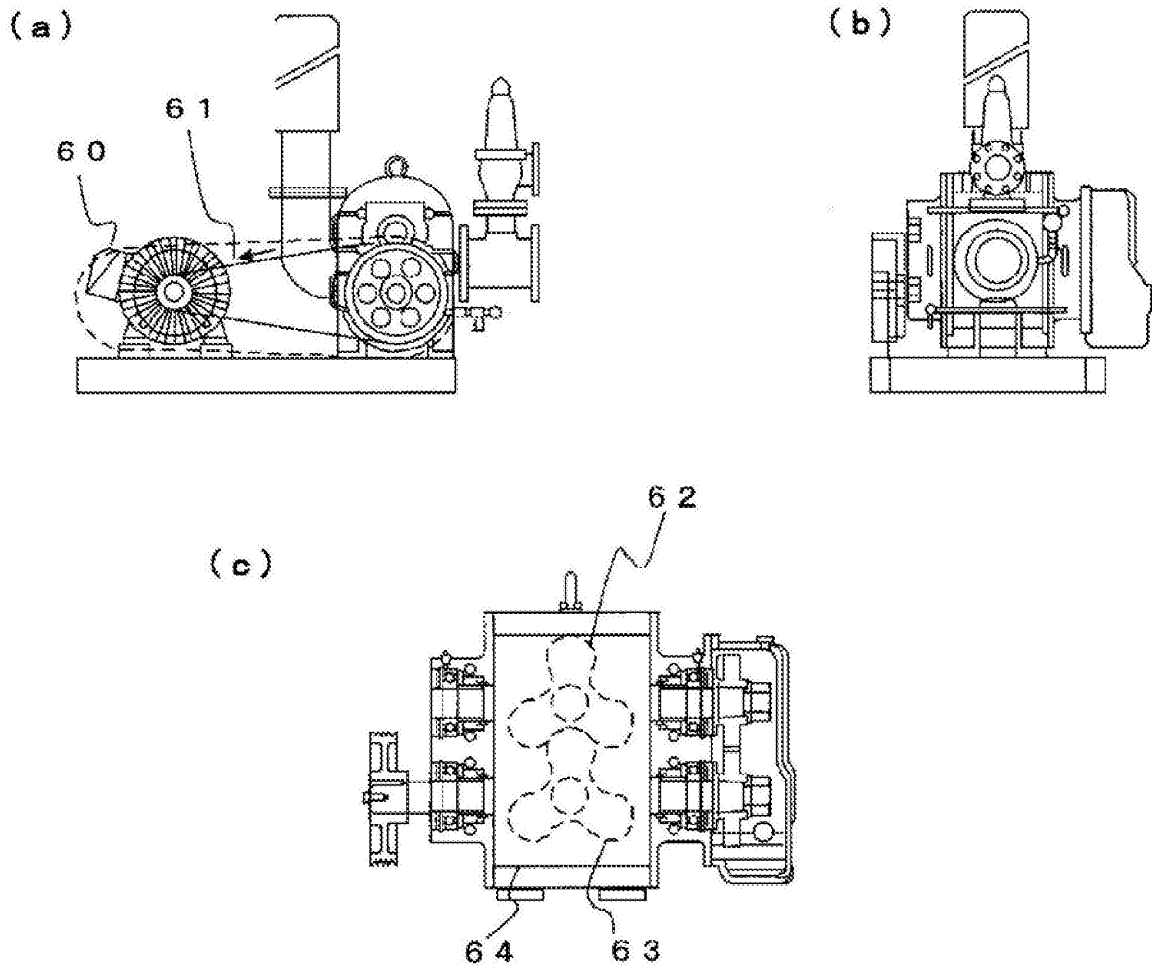


图2

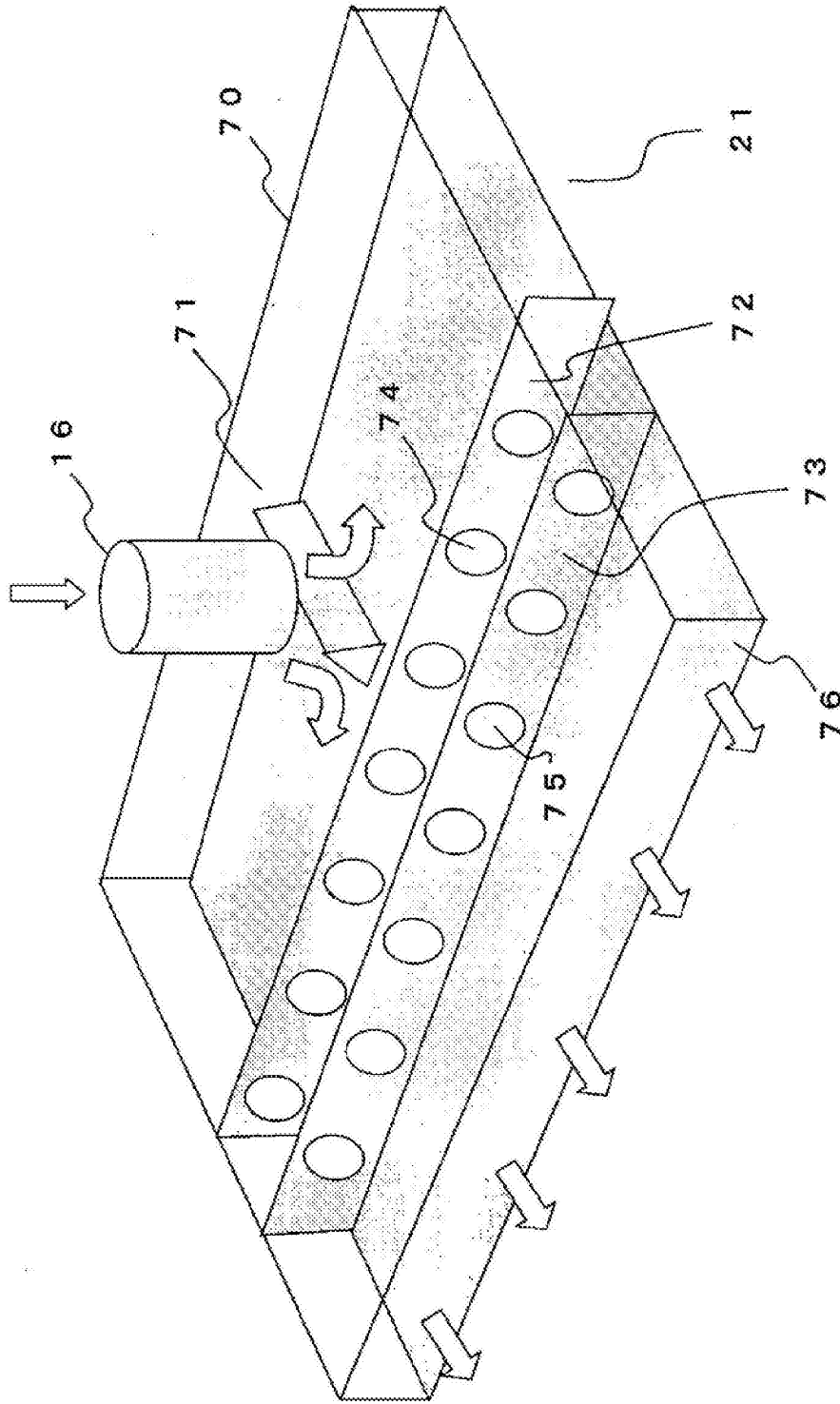


图3

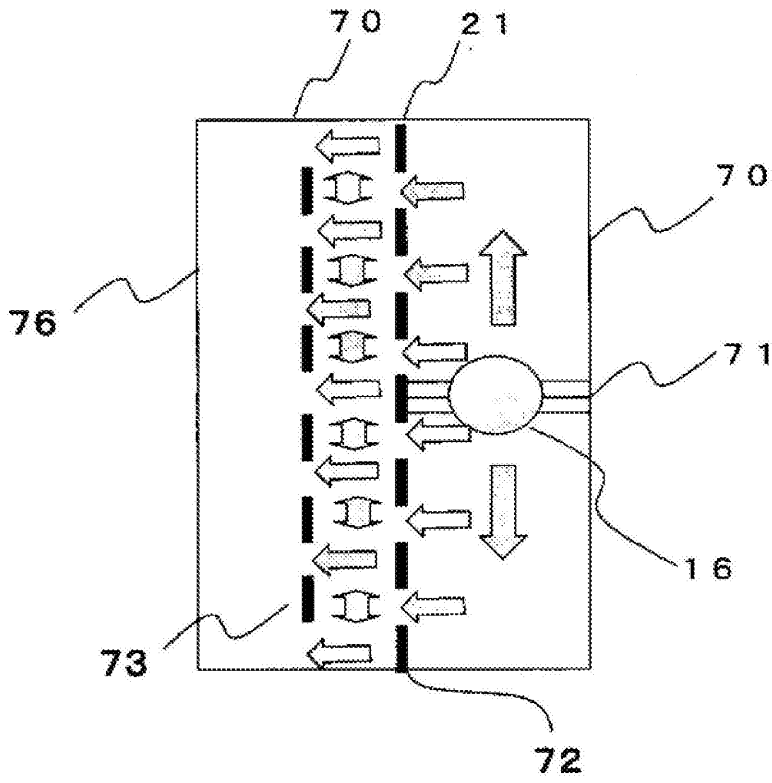


图4

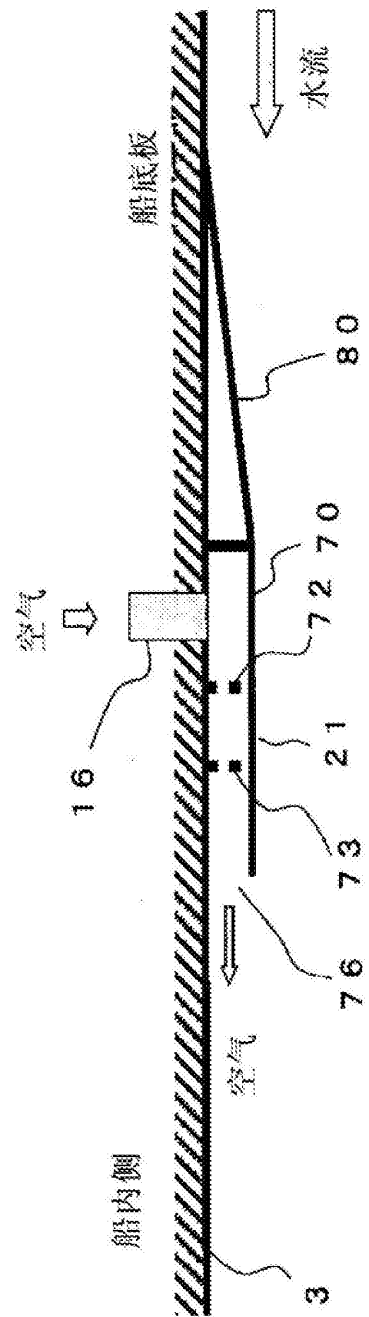


图5

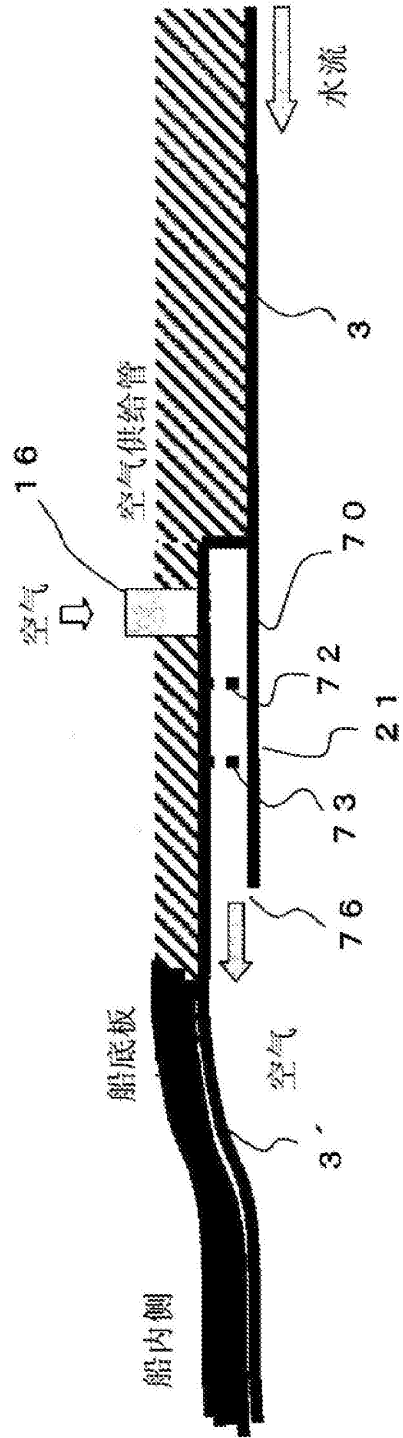


图6

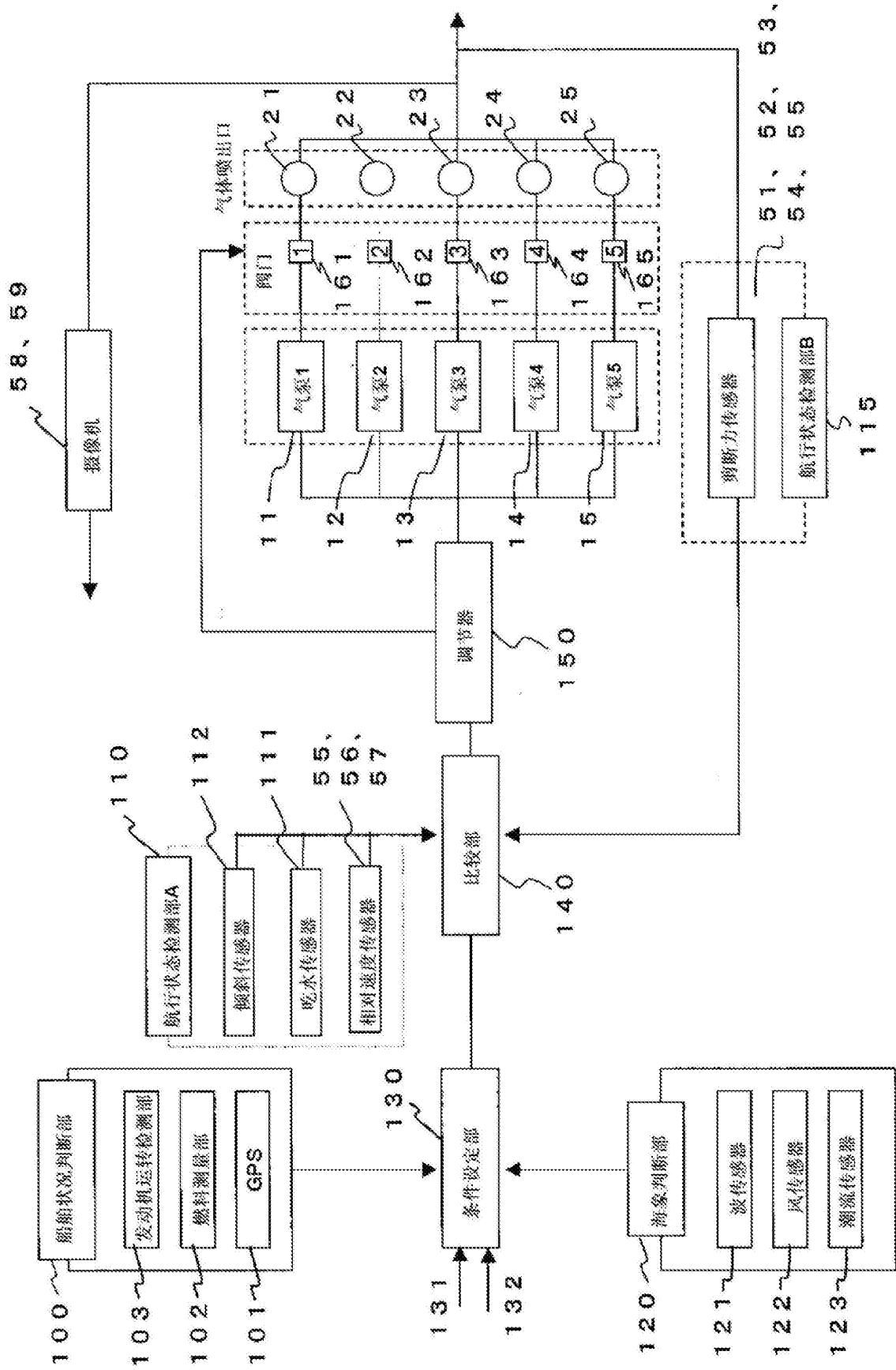


图7

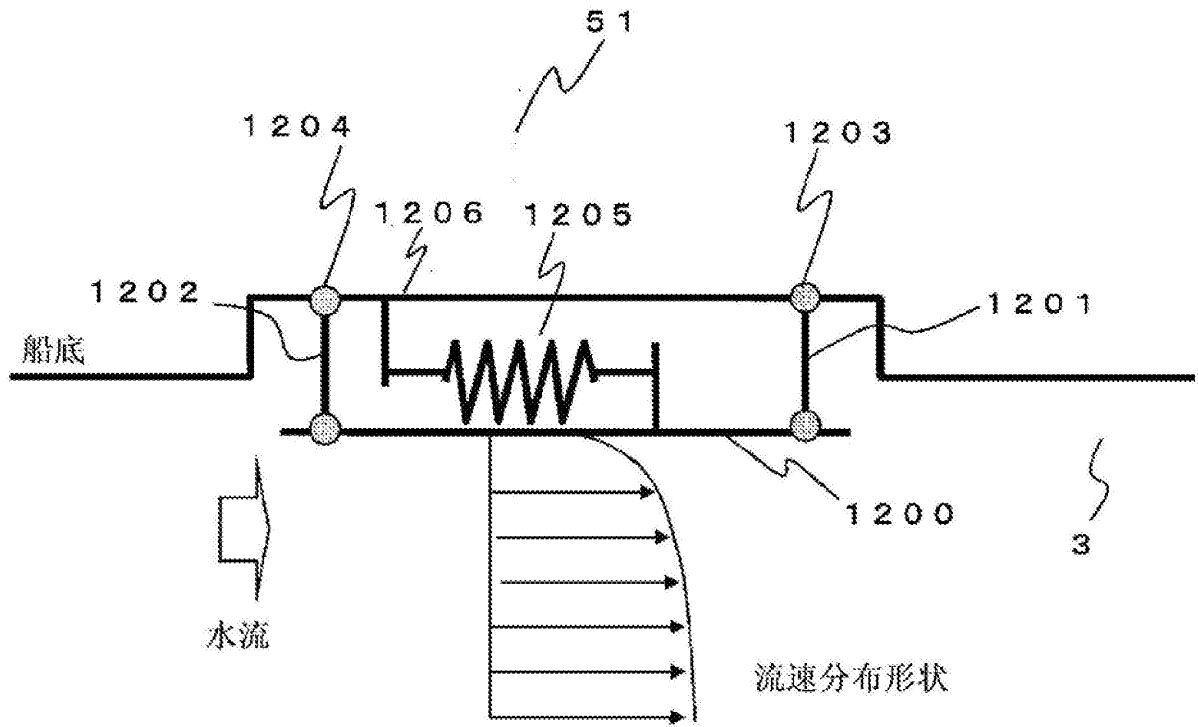
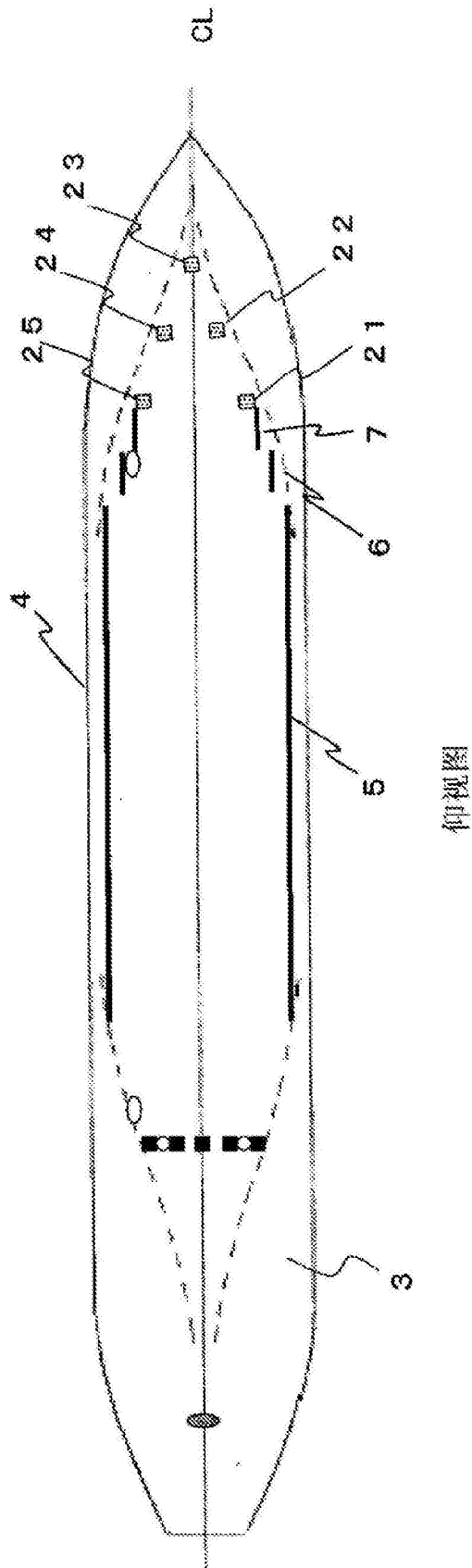


图8



仰视图

图9

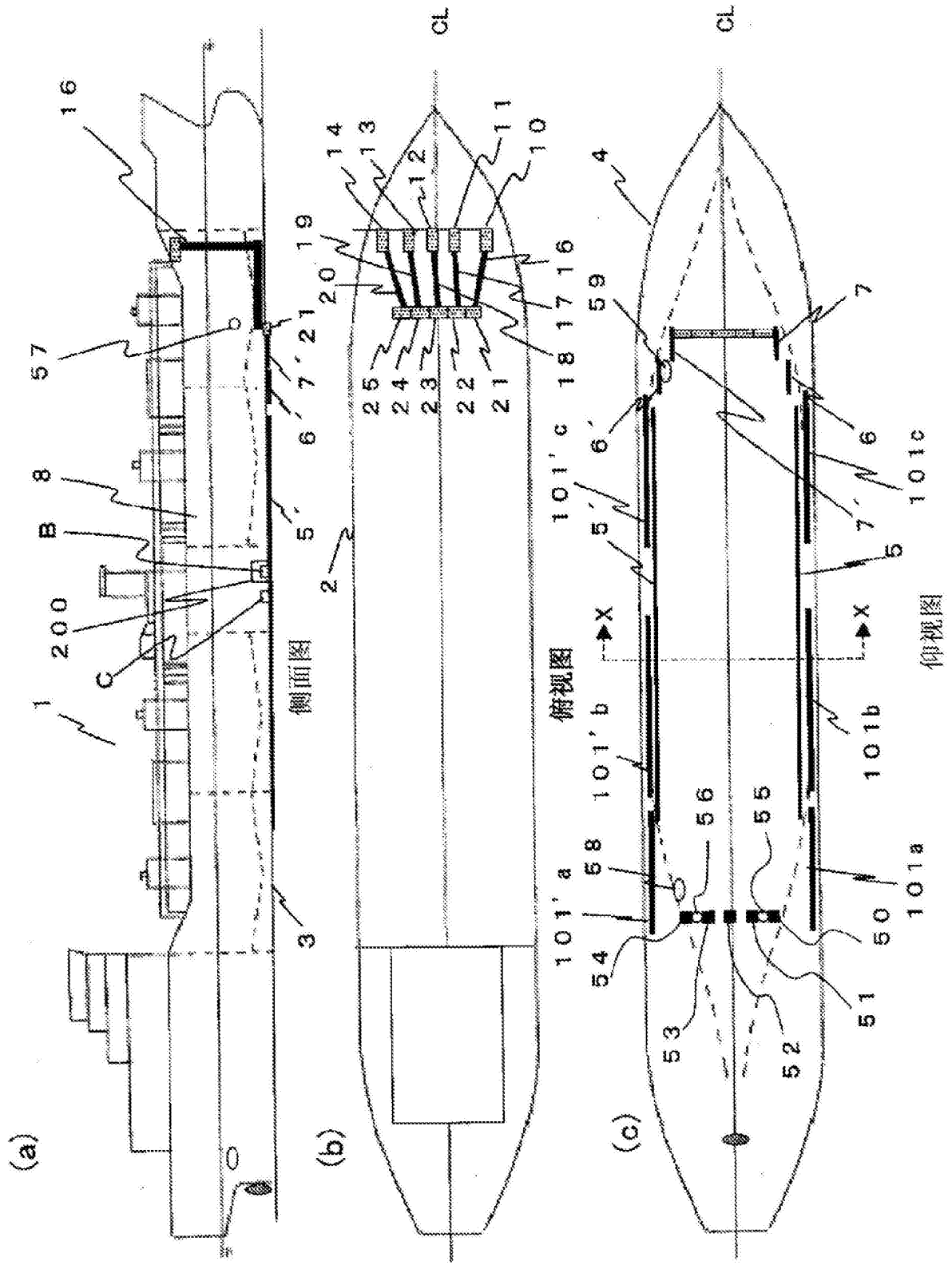


图10

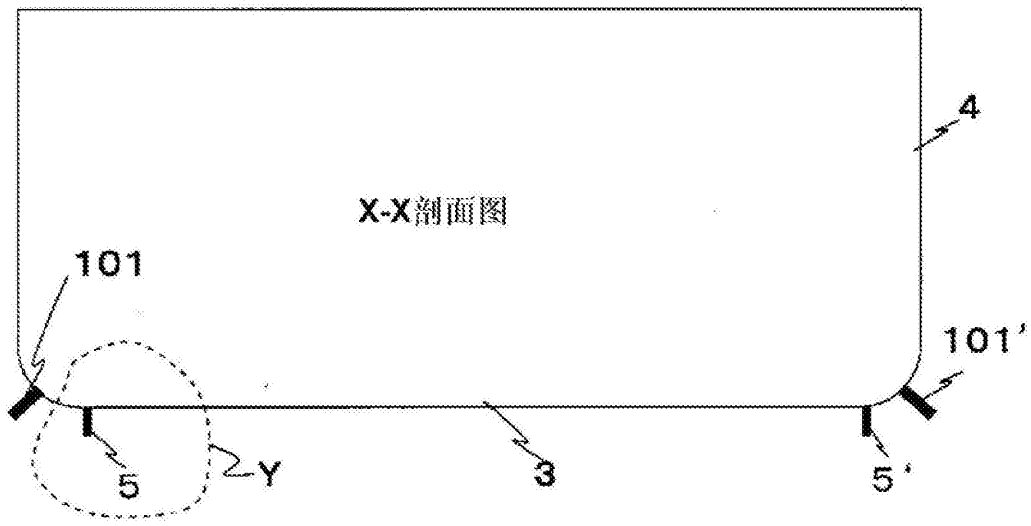


图11

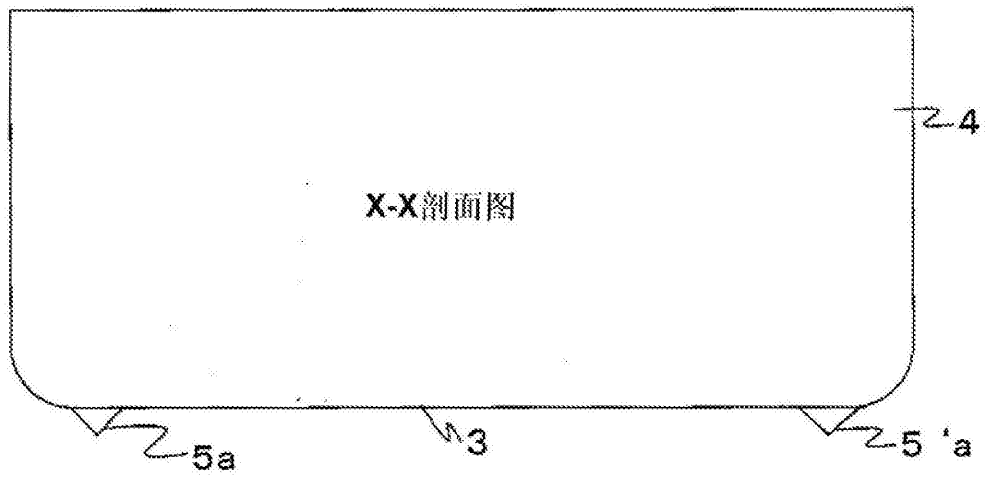


图12

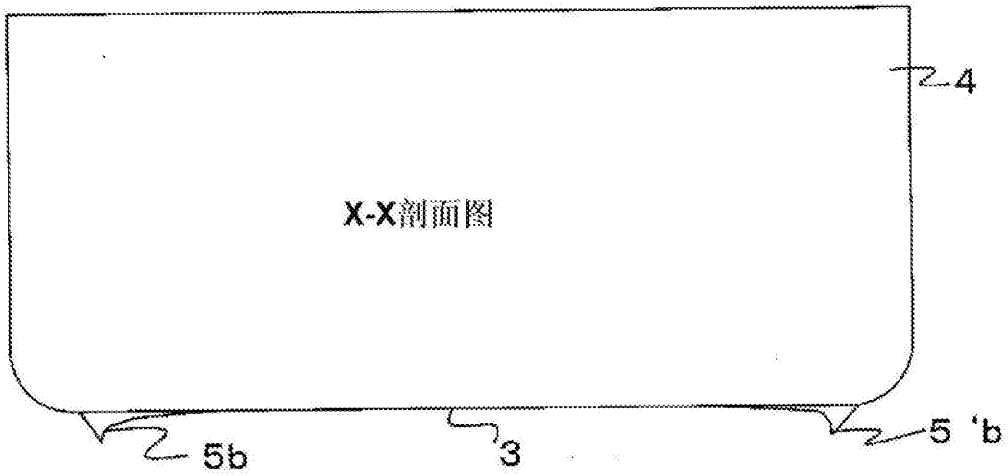


图13

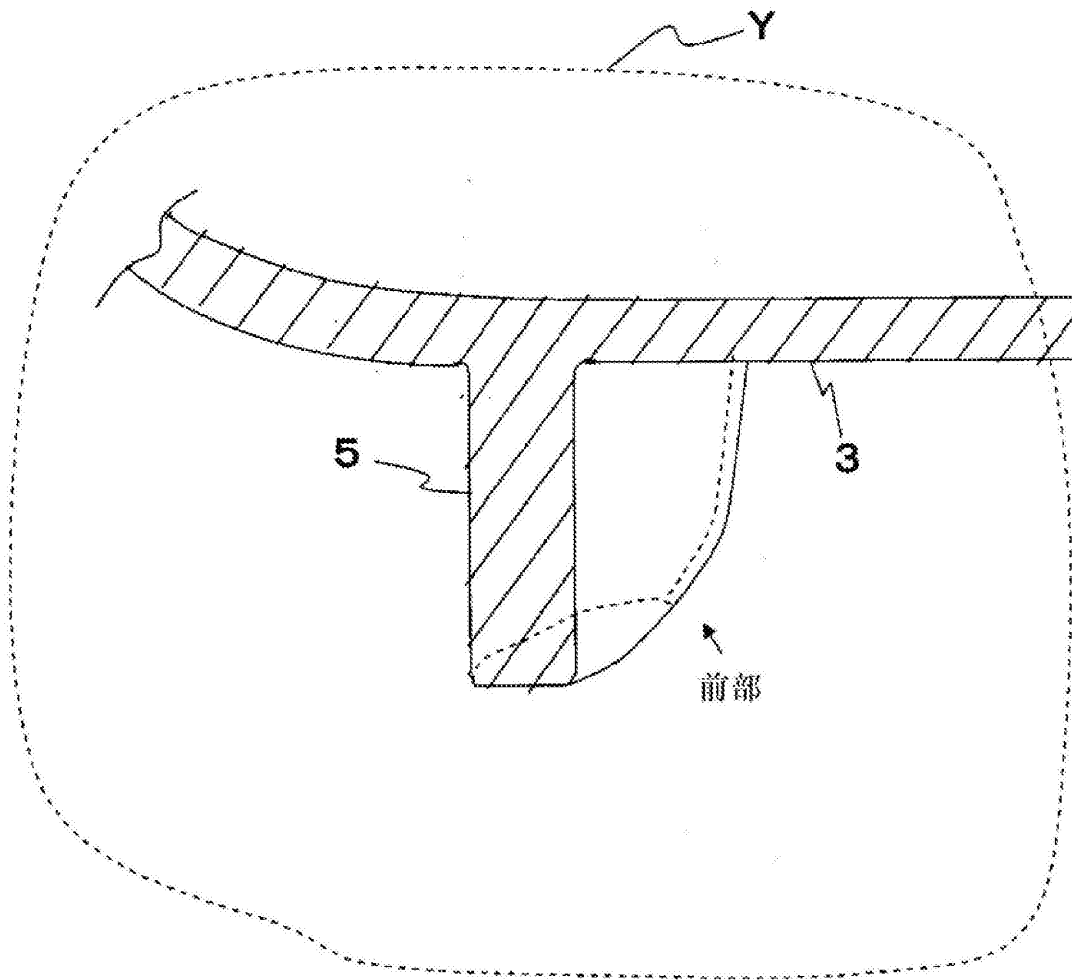


图14

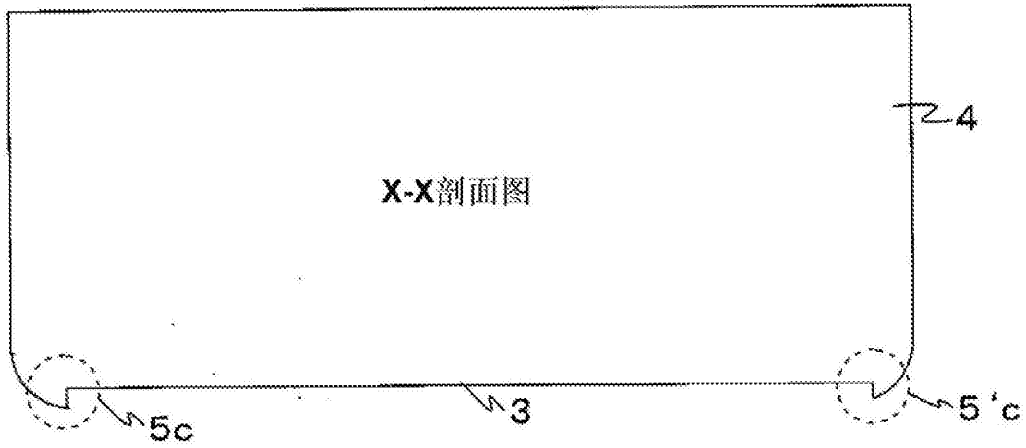


图15

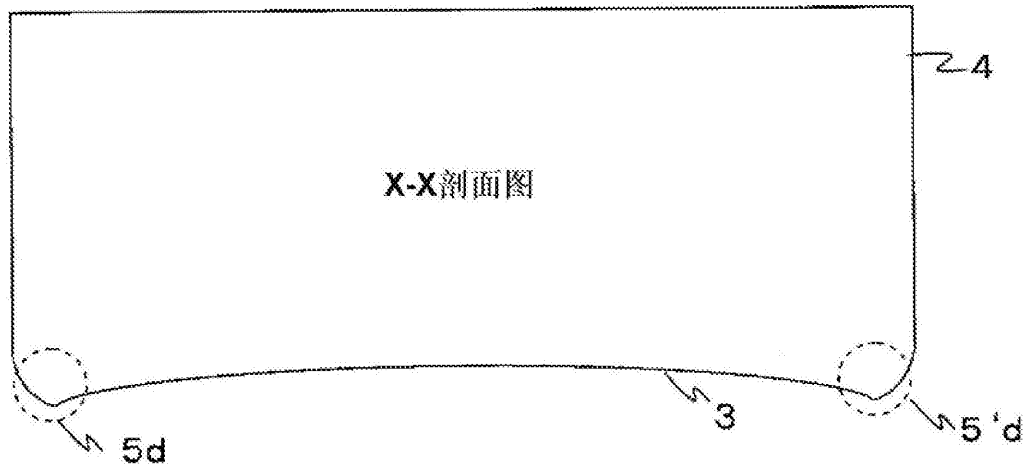


图16

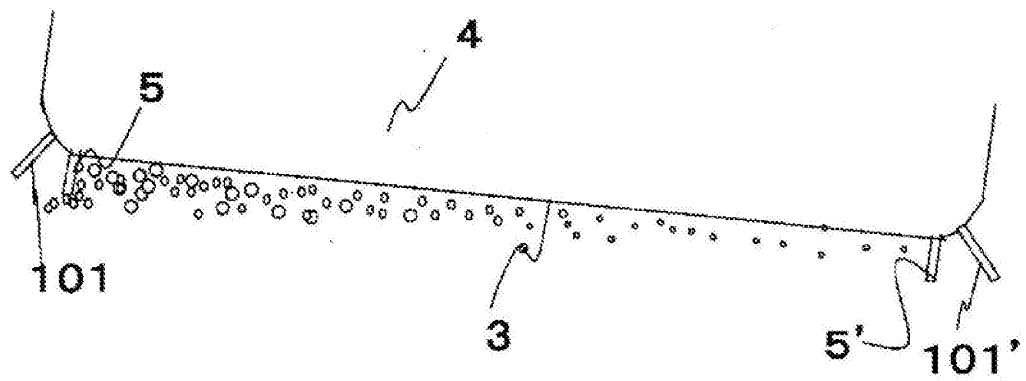


图17

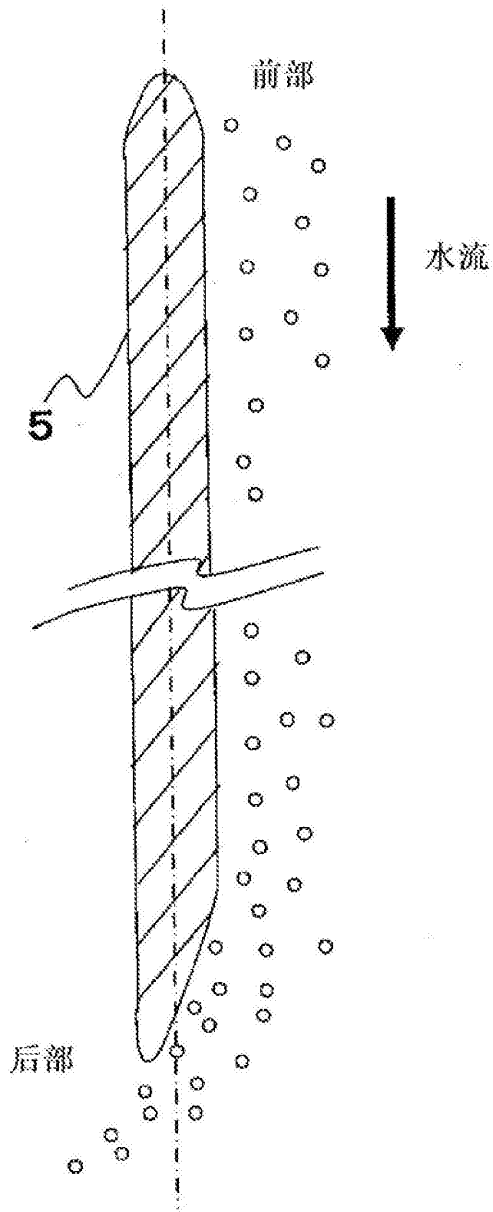


图18

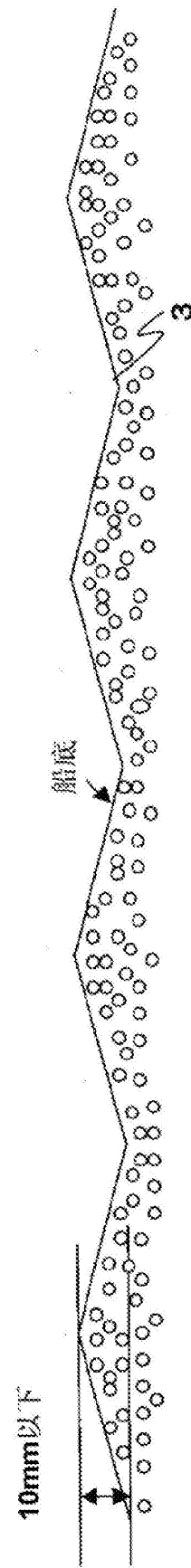


图19

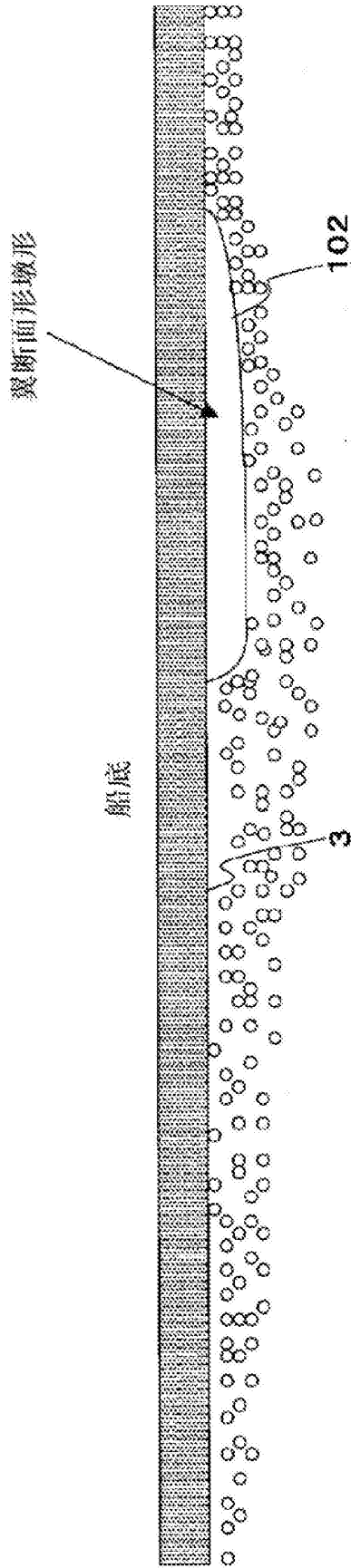


图20

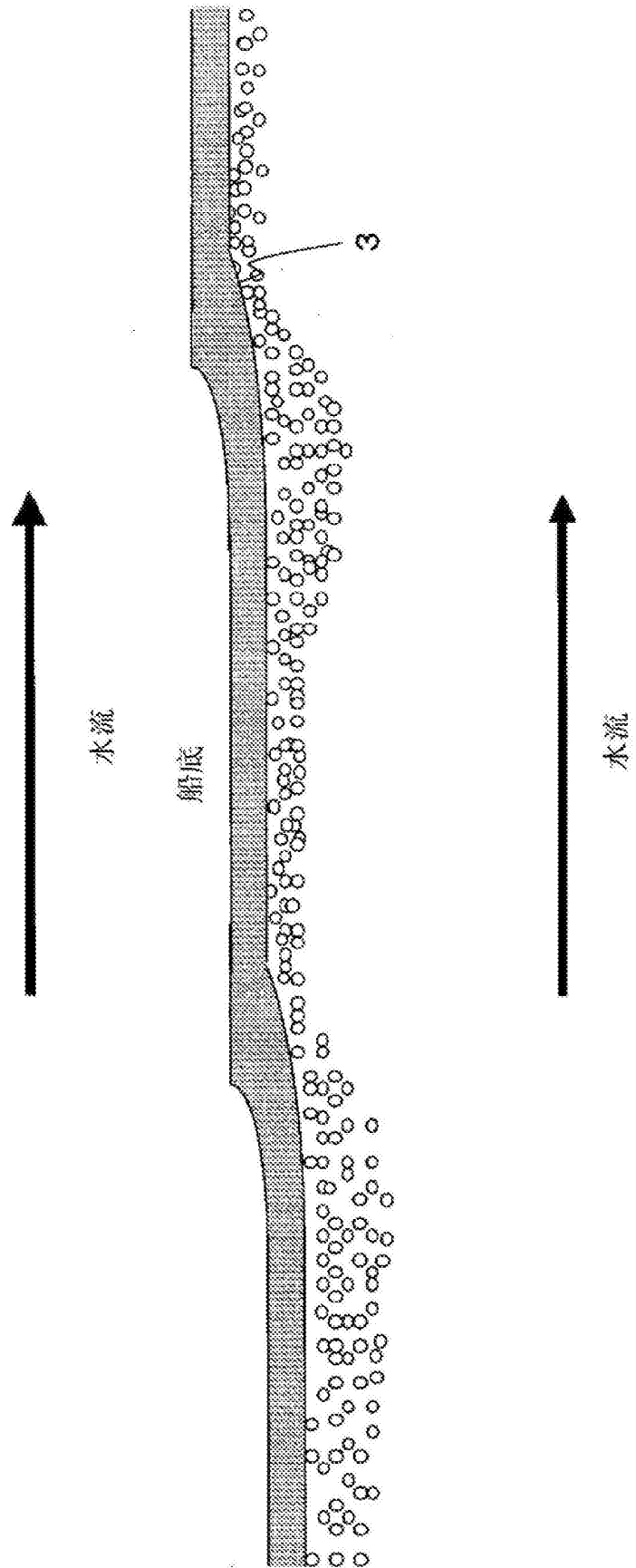


图21

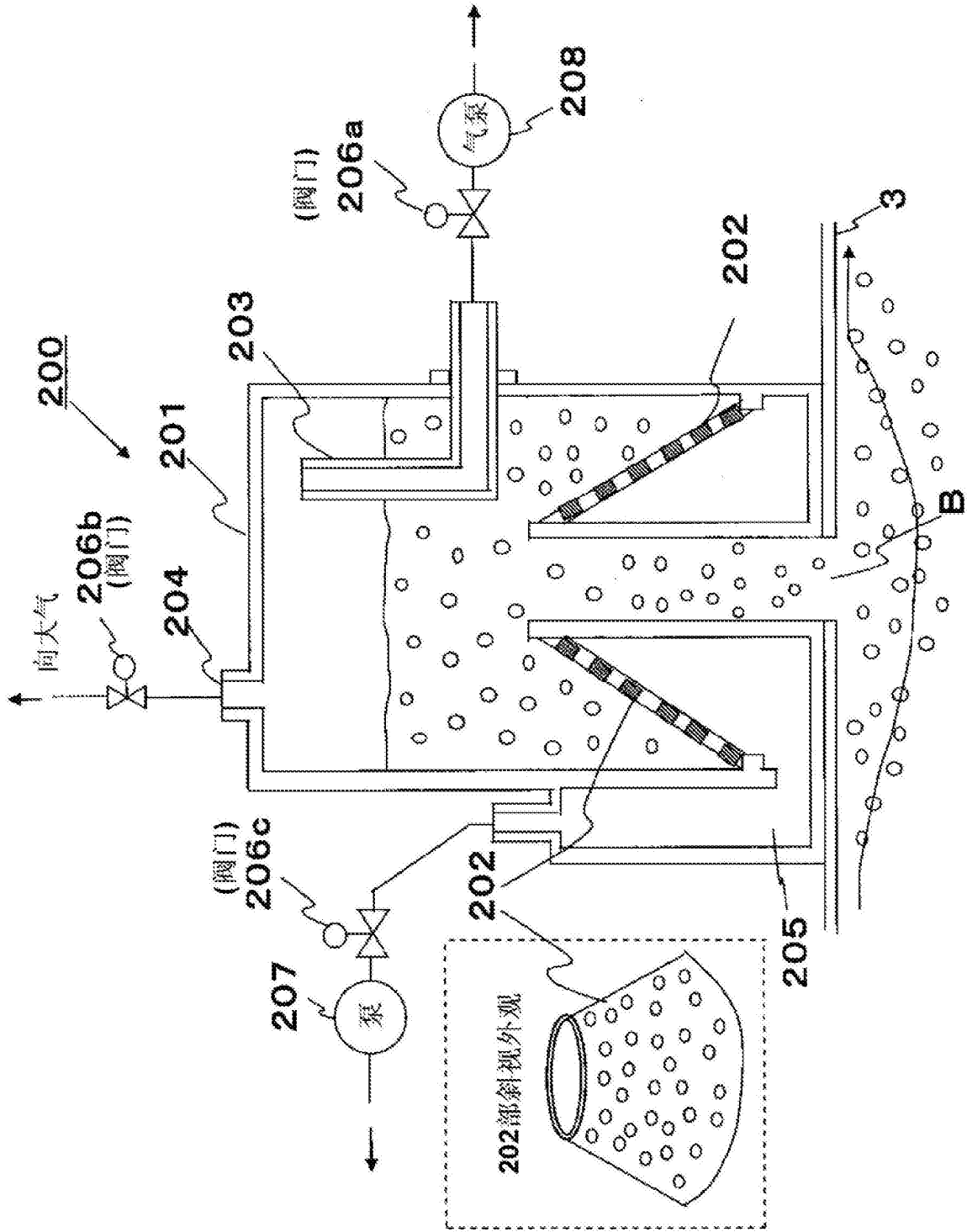


图22

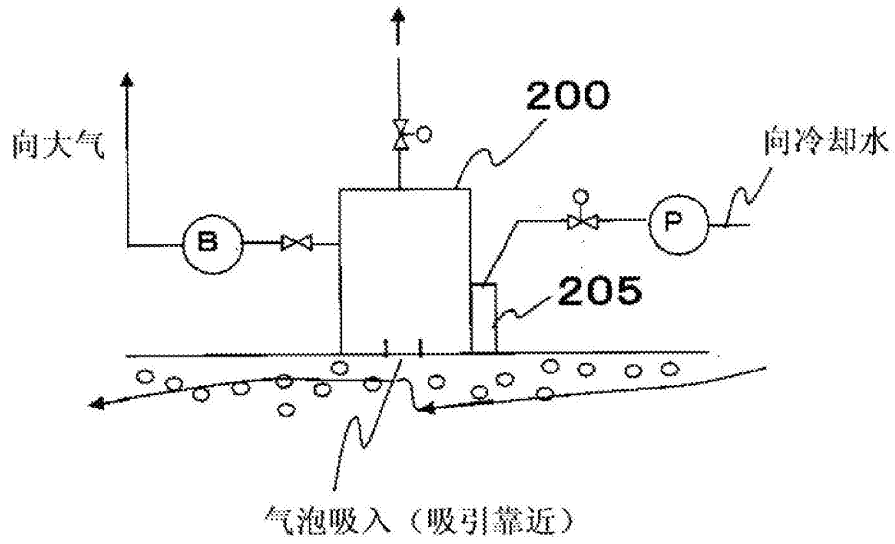


图23

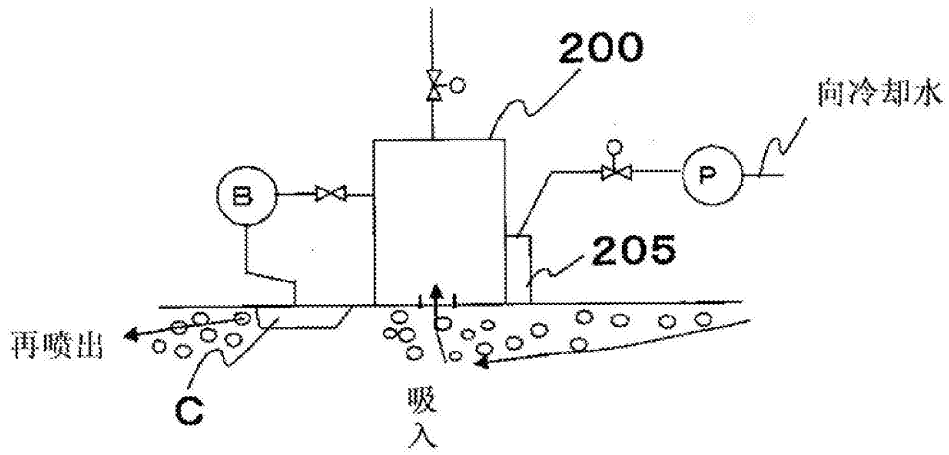


图24

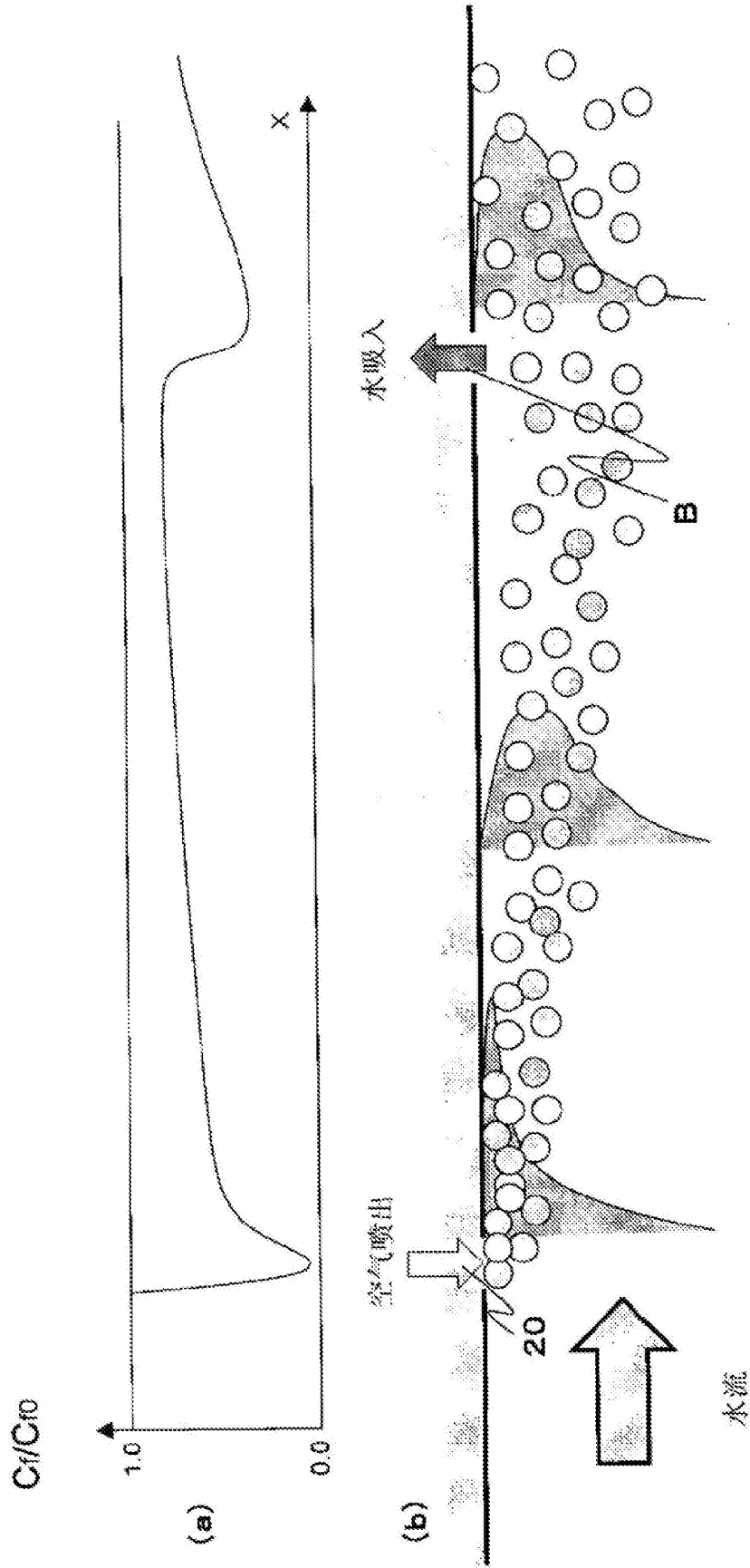


图25

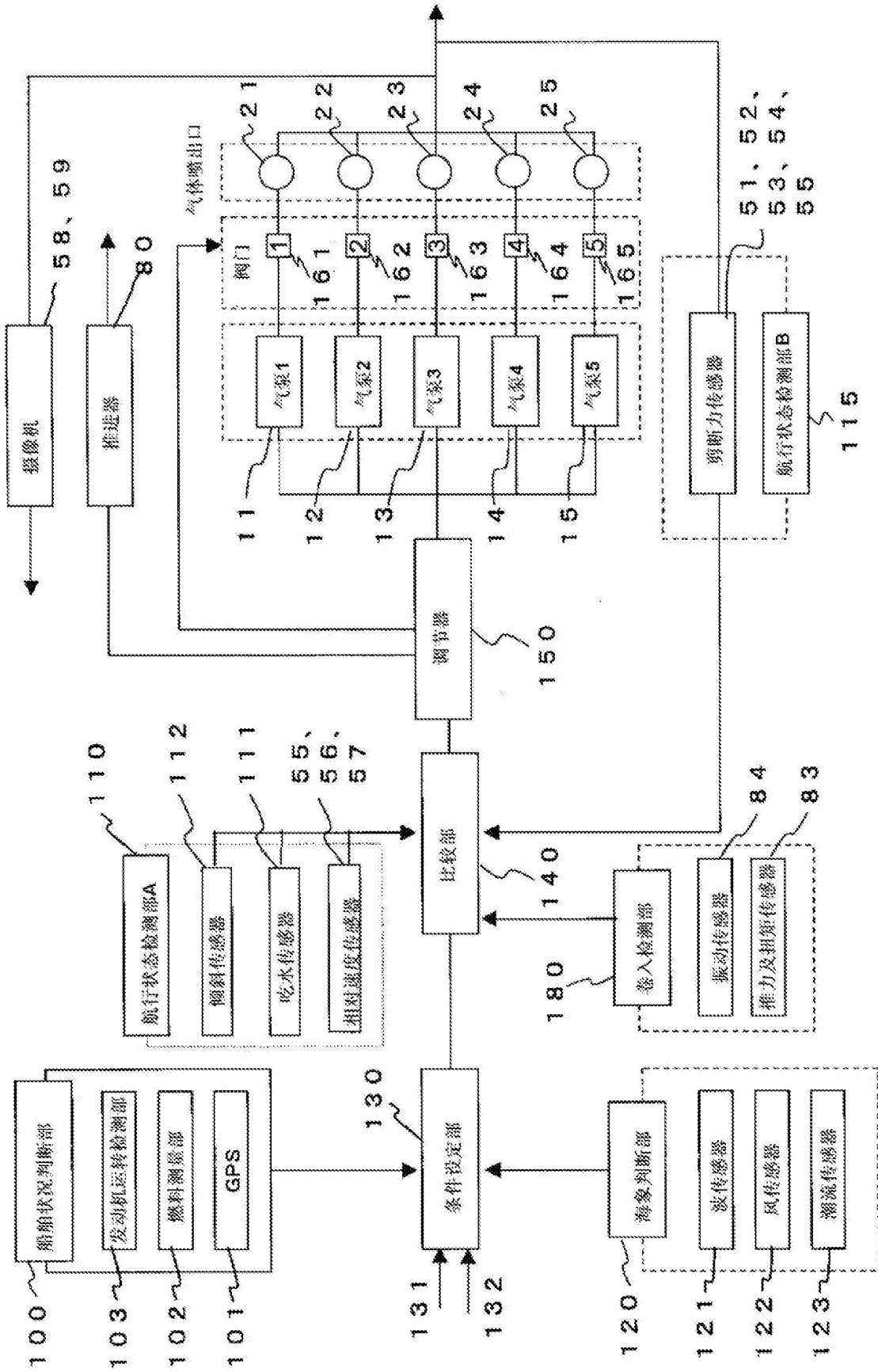


图27

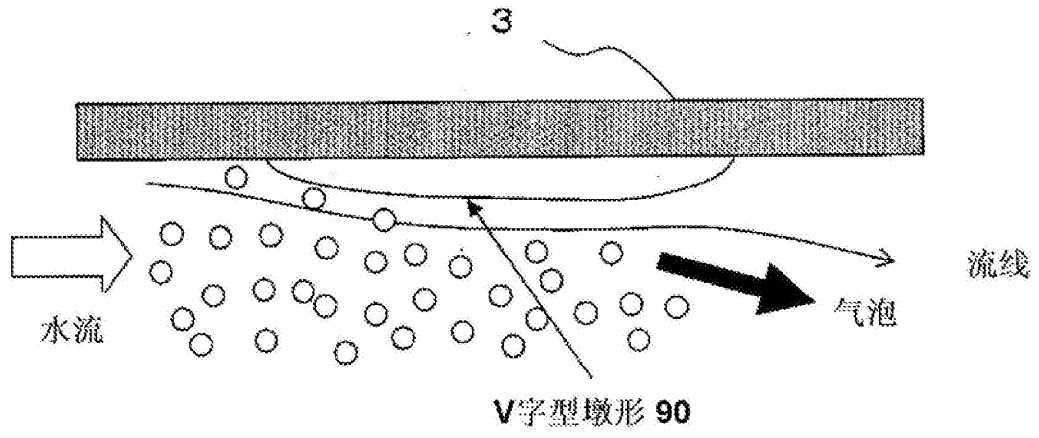


图28

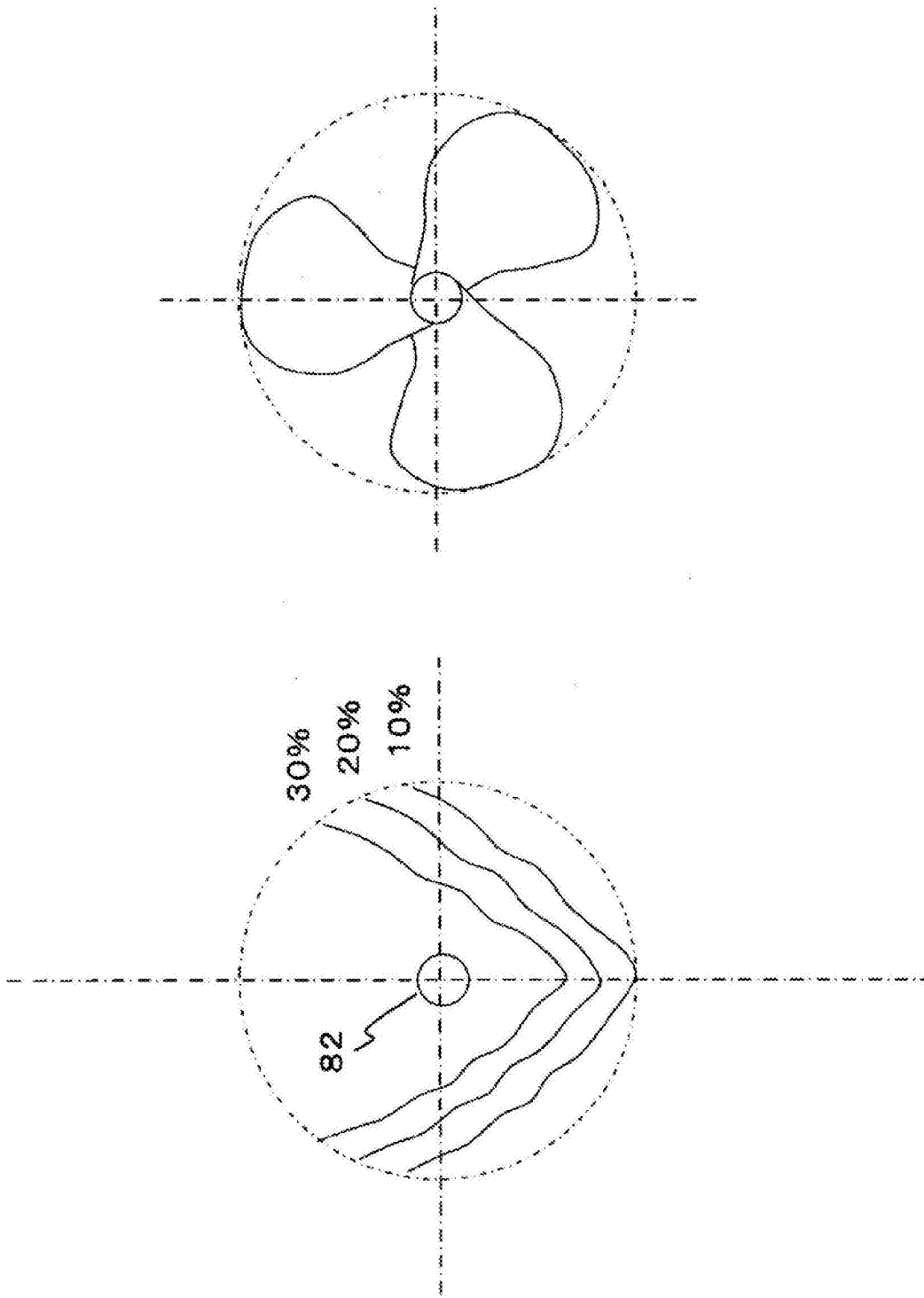


图29

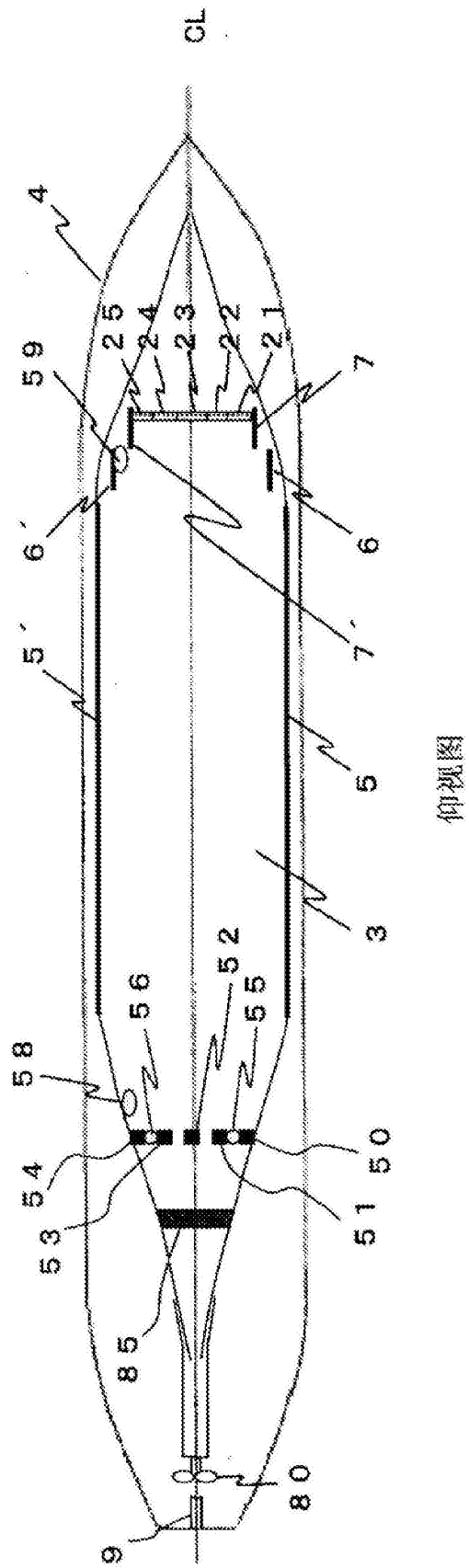


图30

仰视图

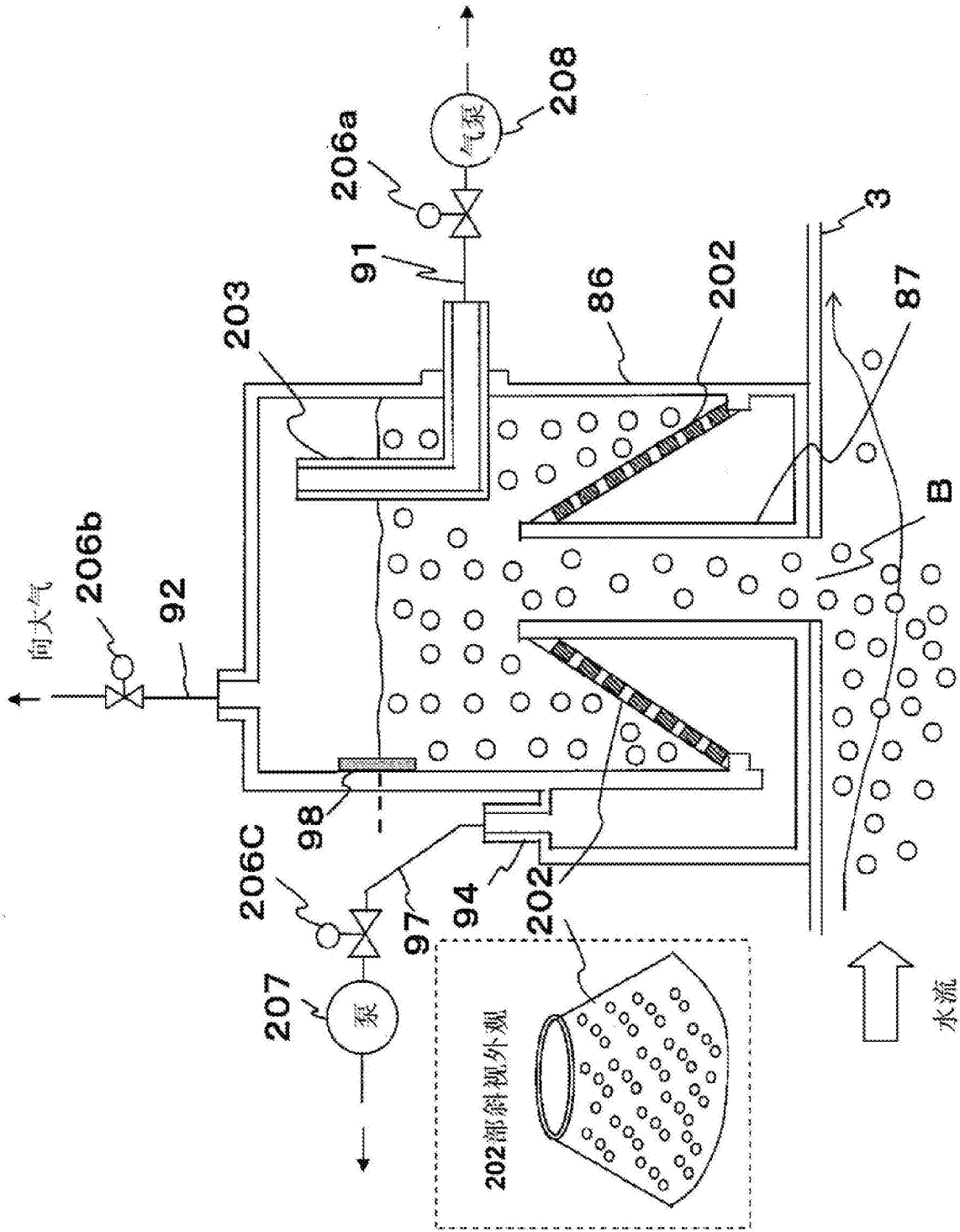


图31

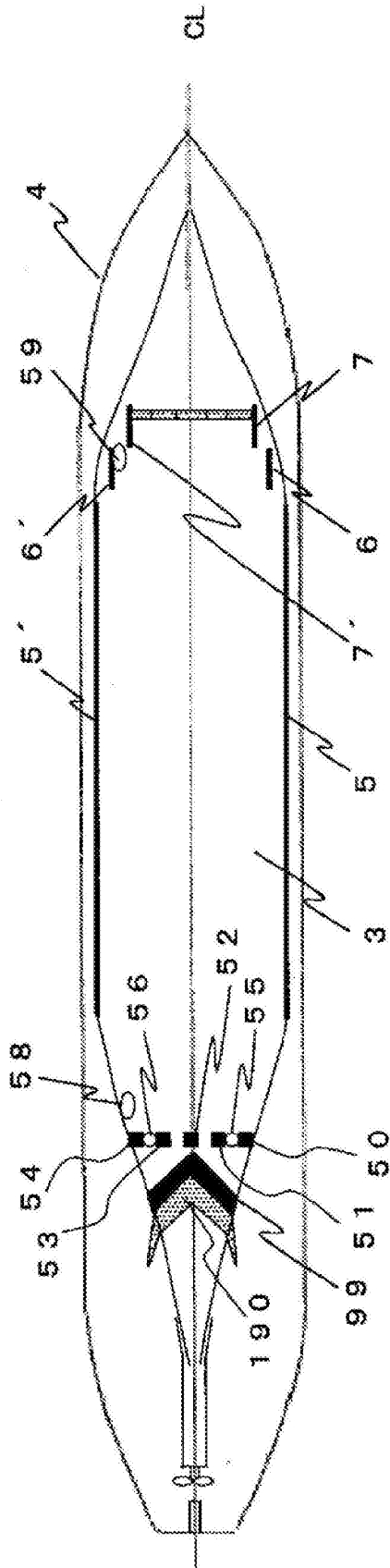


图32

仰视图

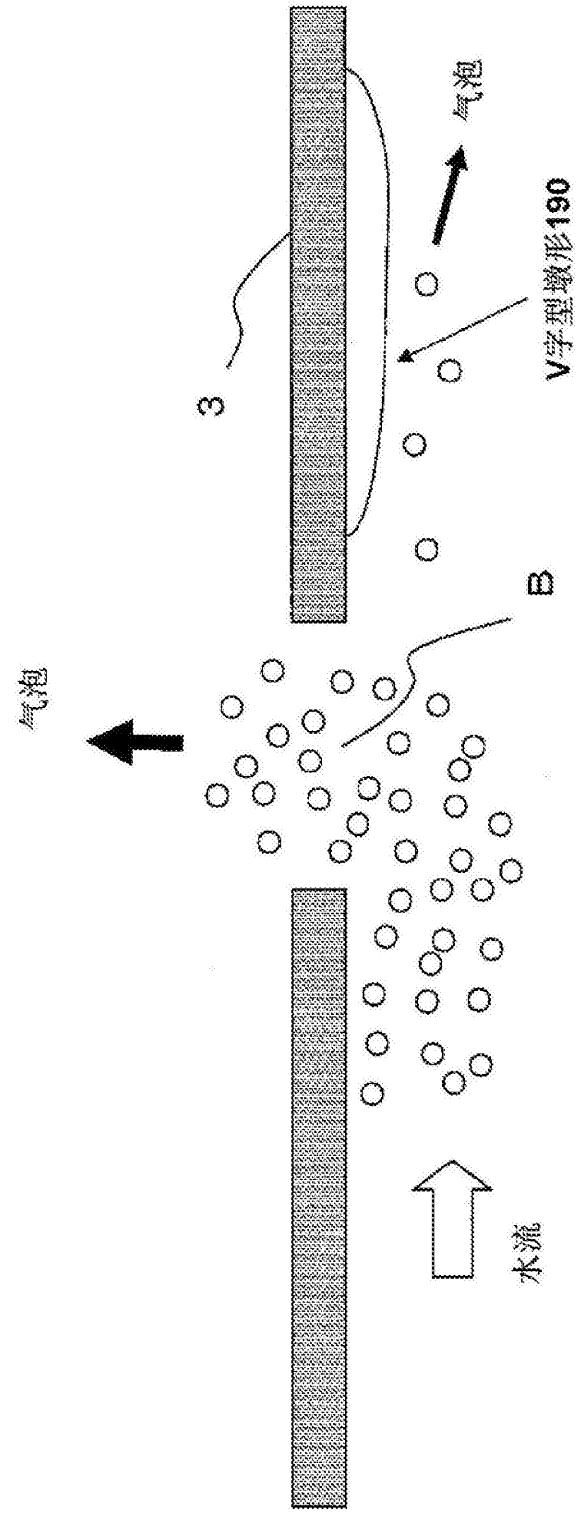


图33

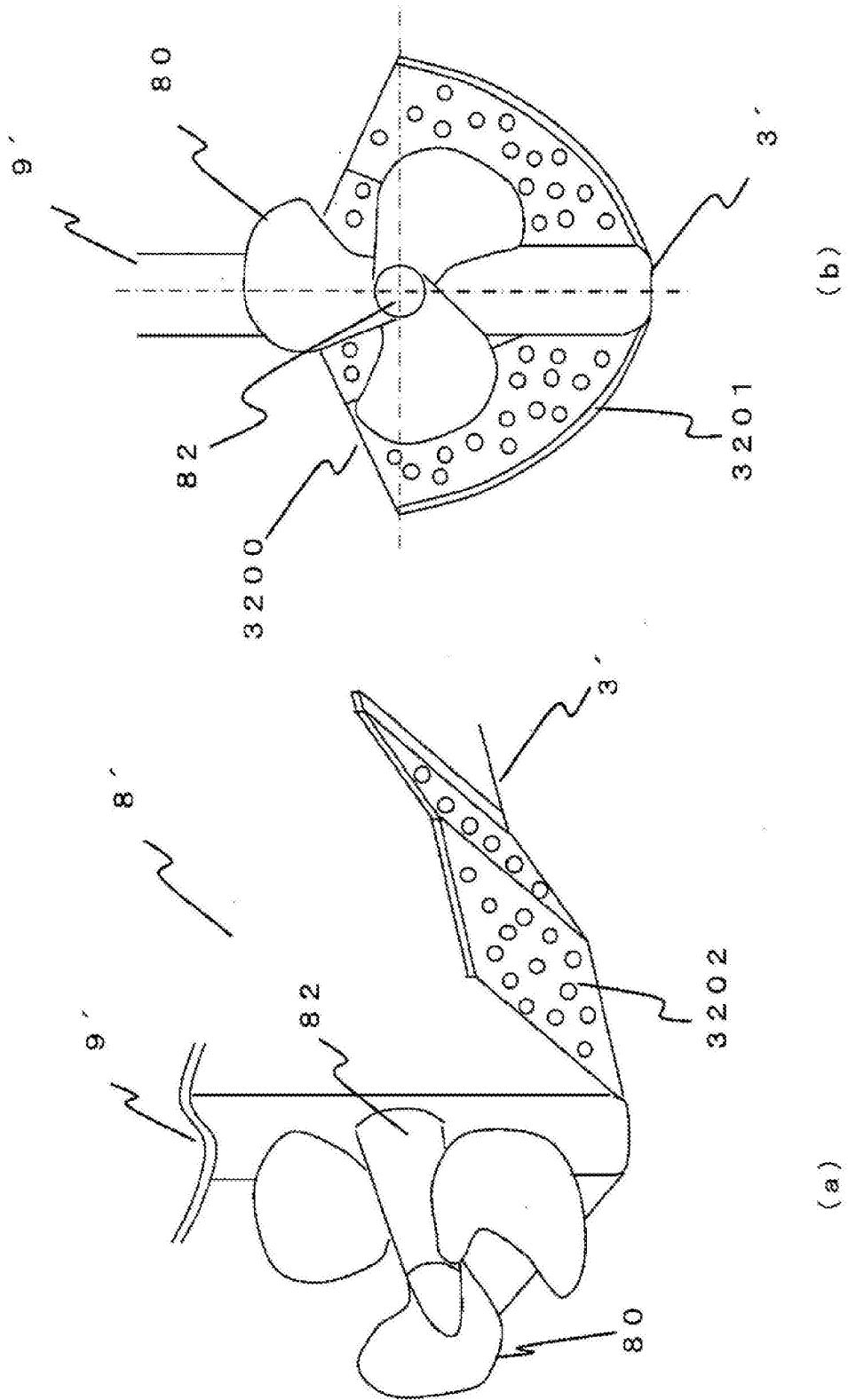


图34

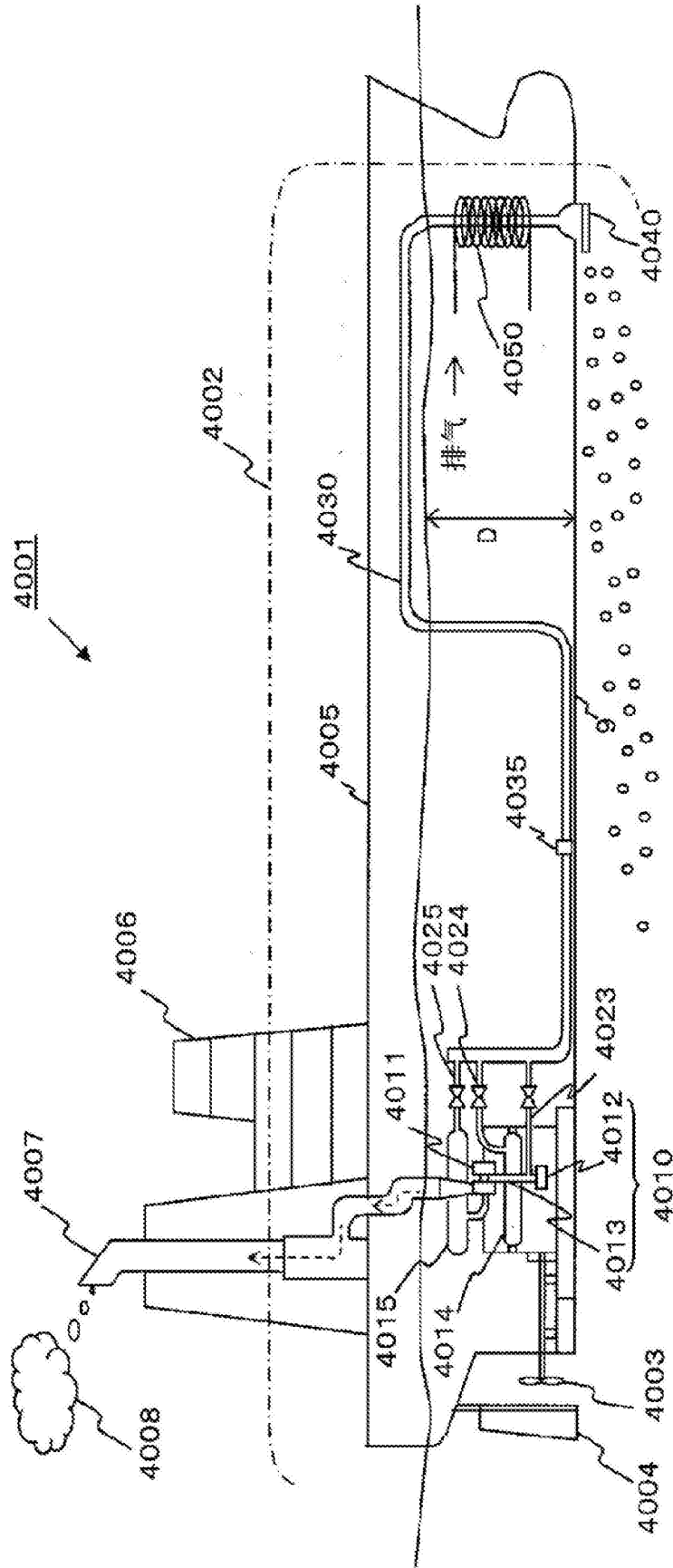


图35

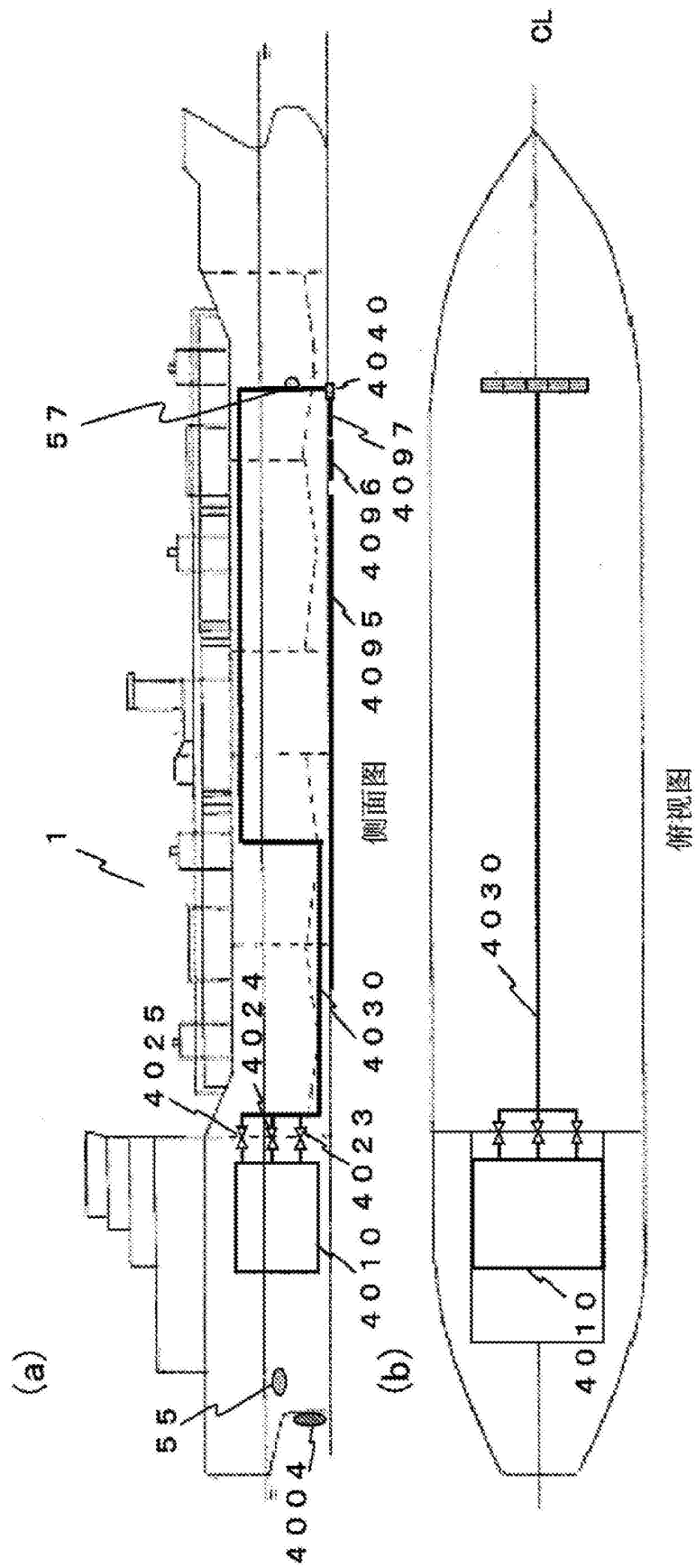


图36

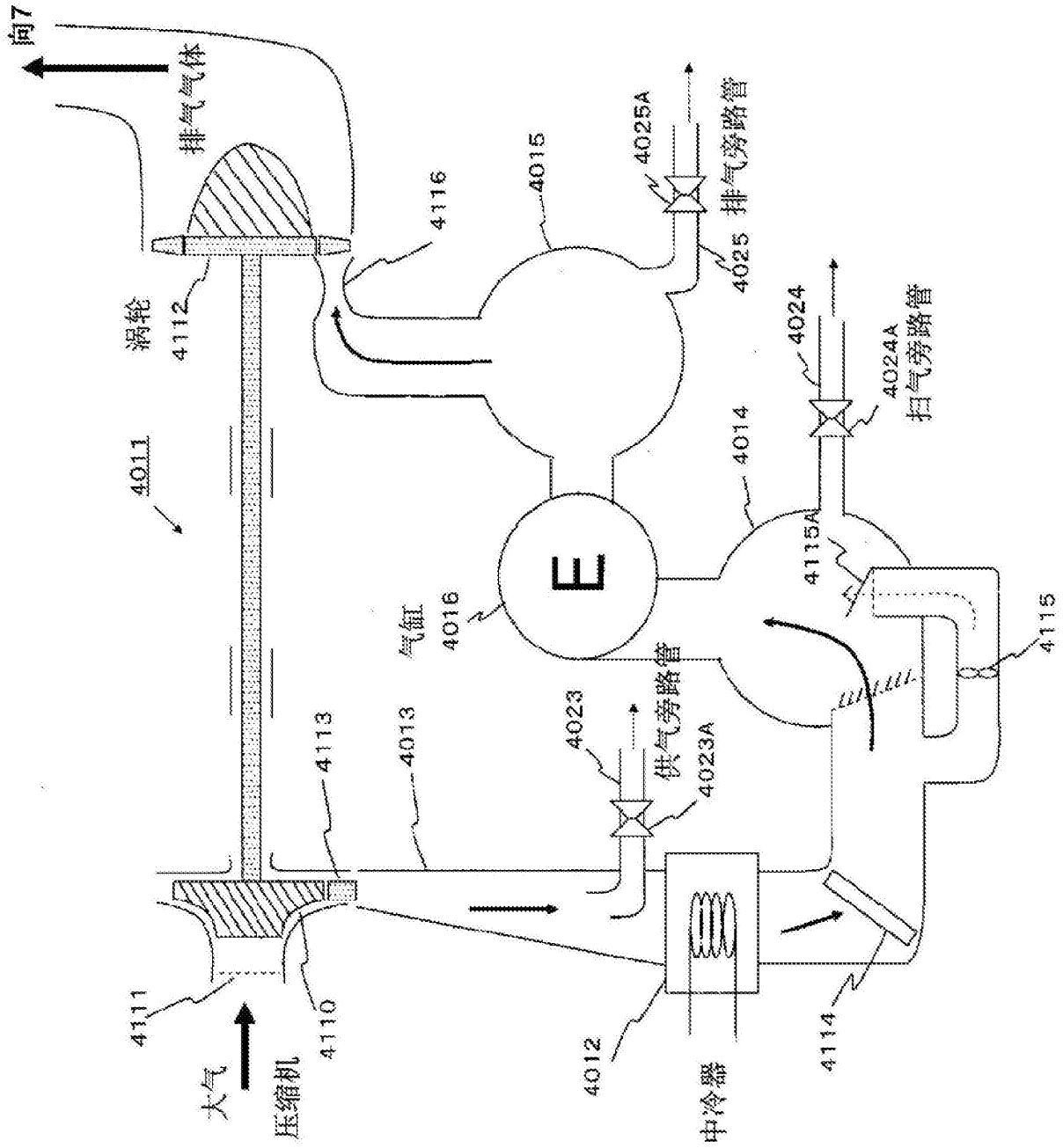


图37

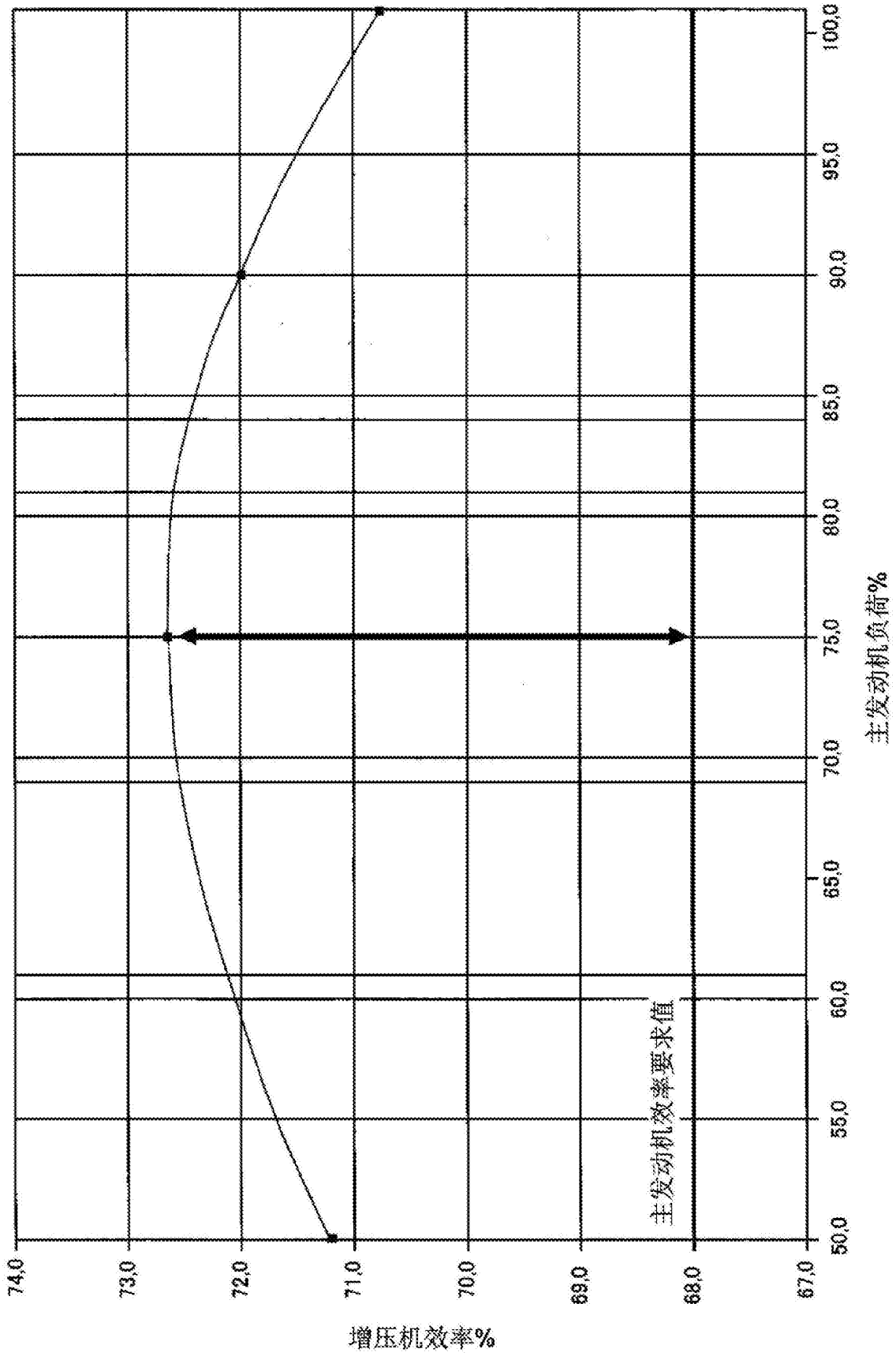


图38

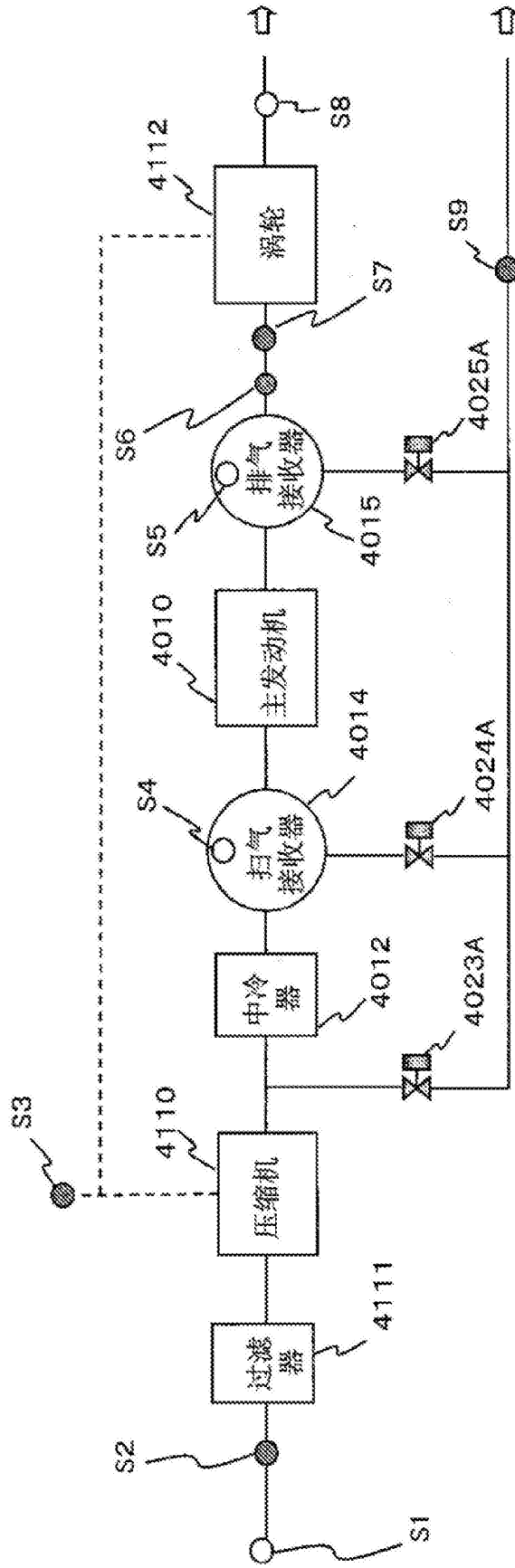


图39

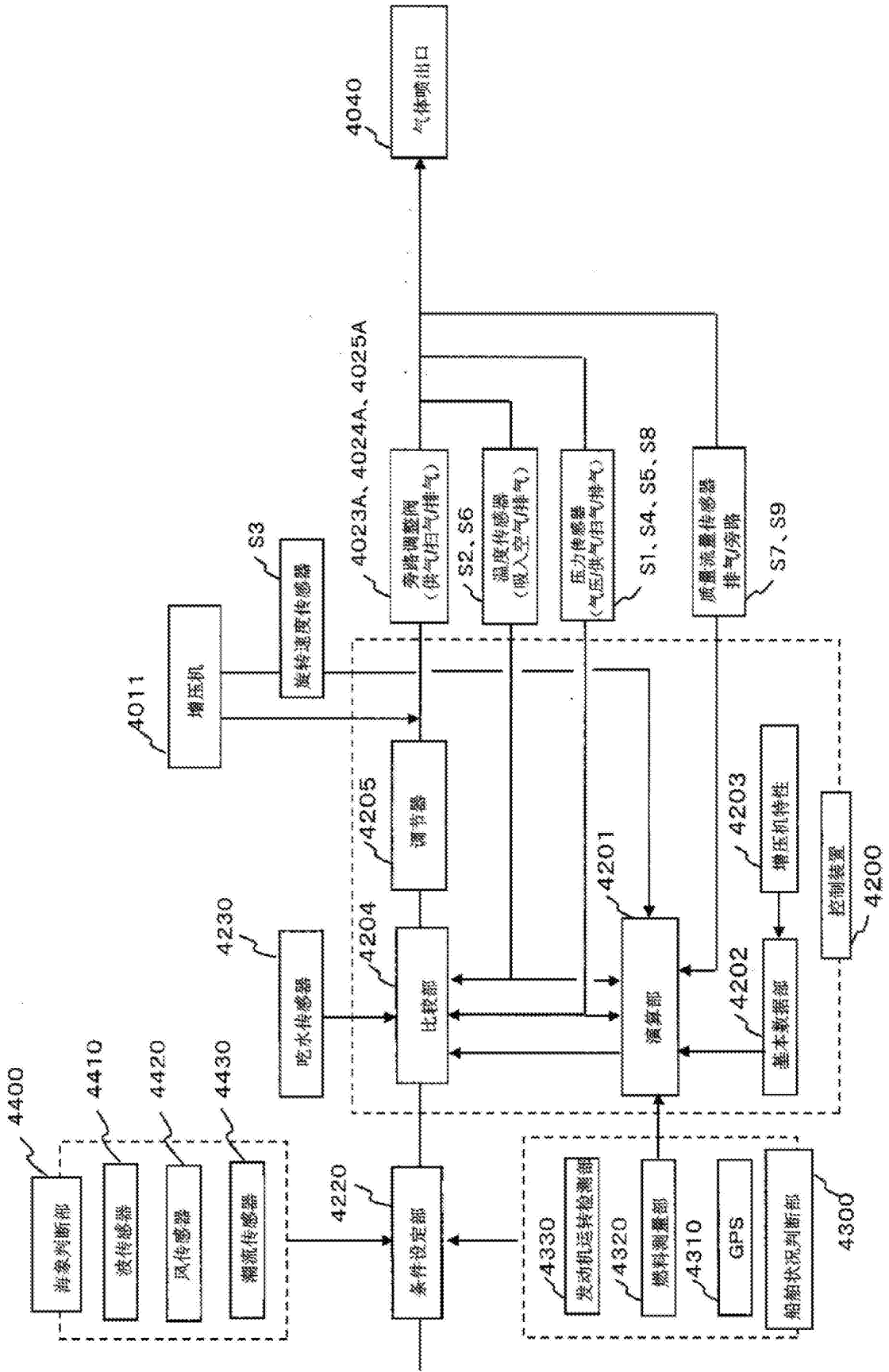


图40

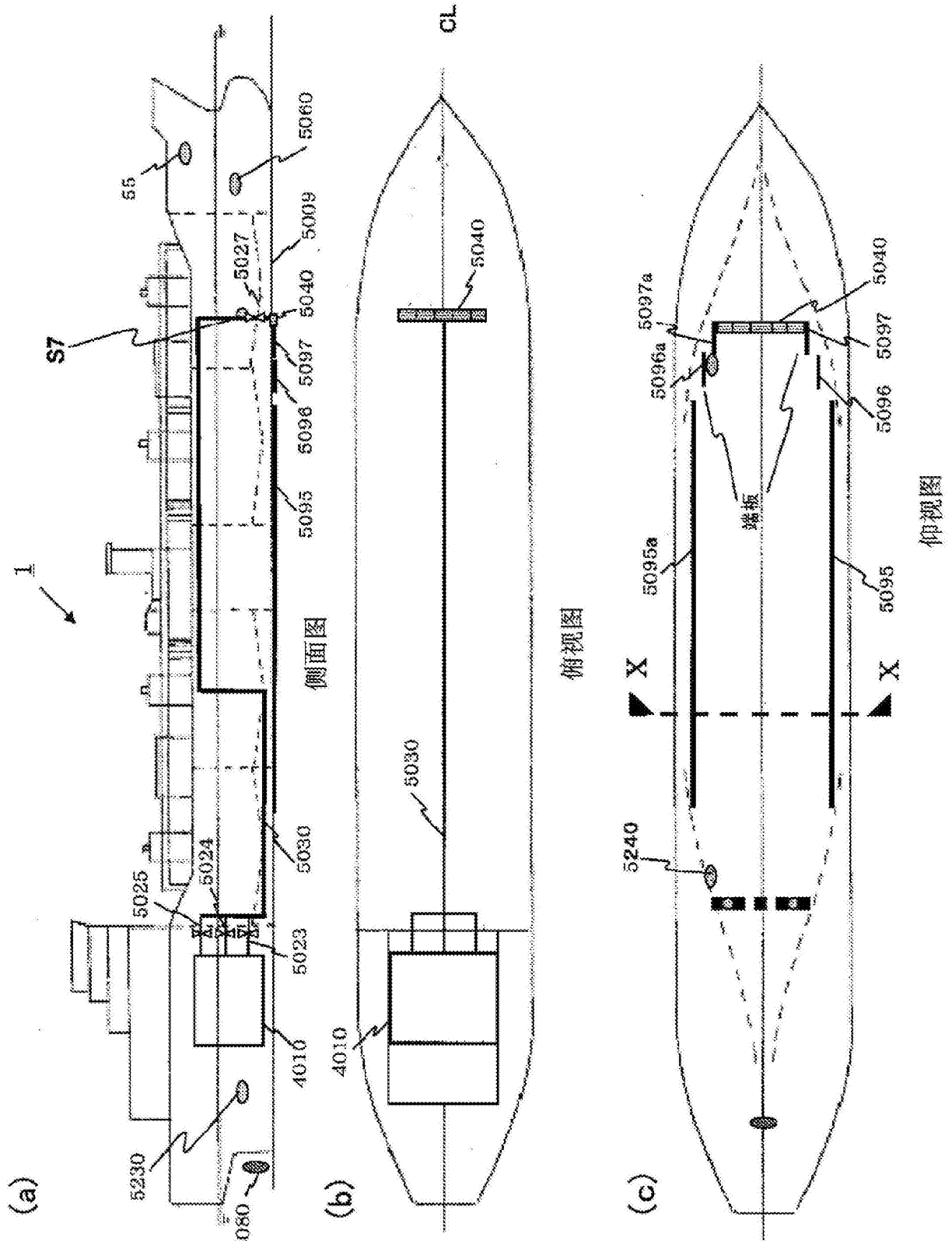


图41

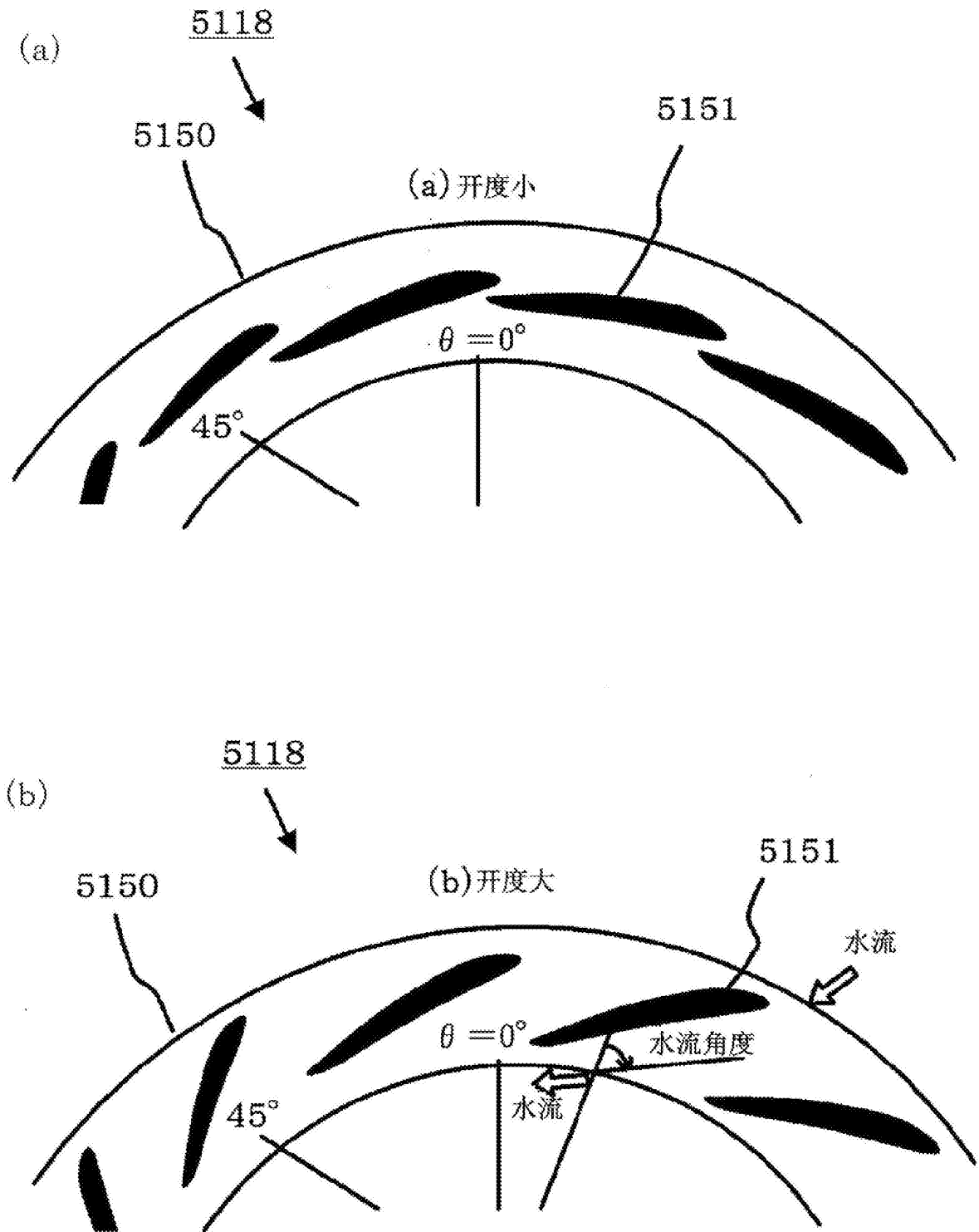


图42

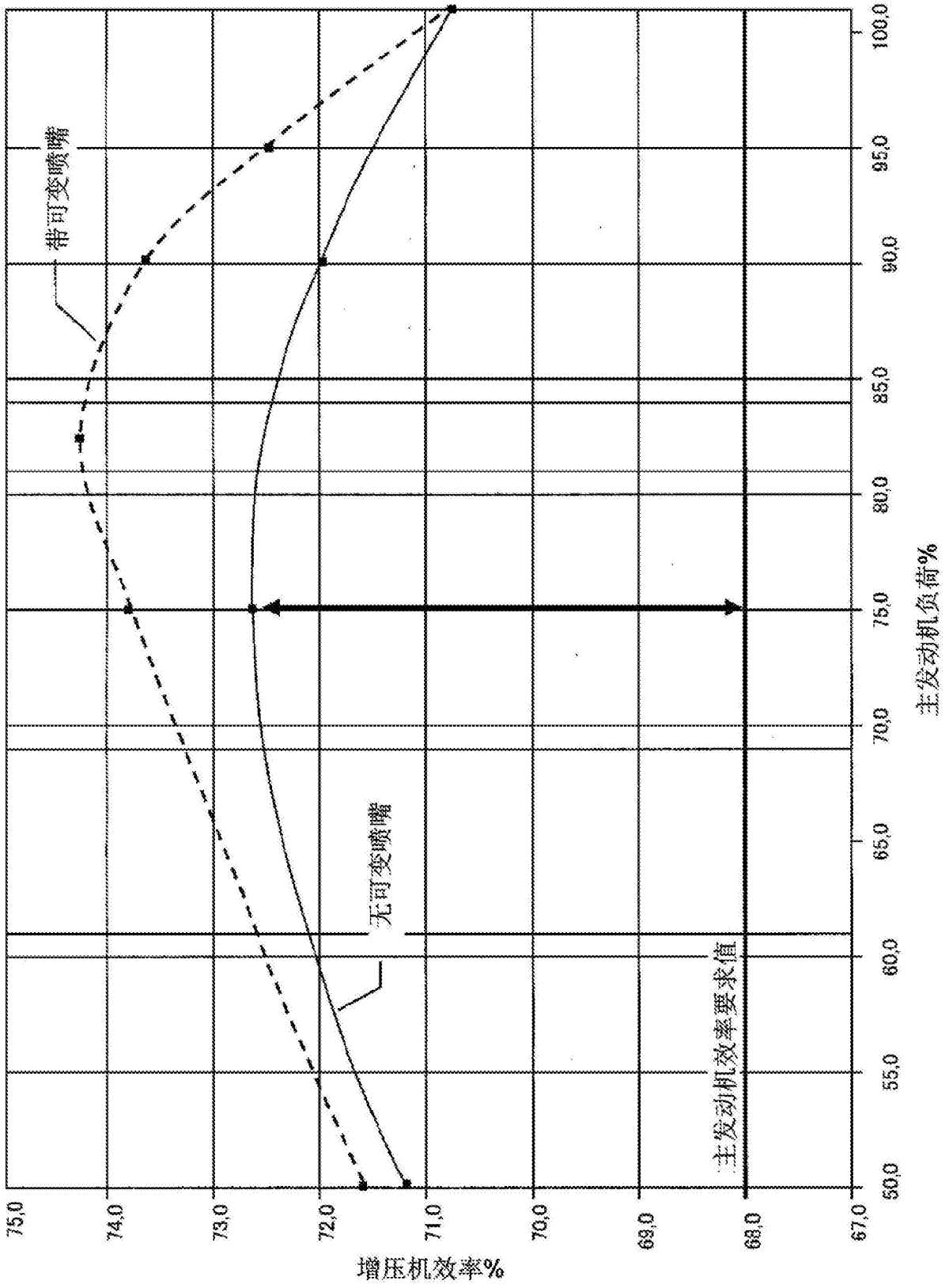


图43

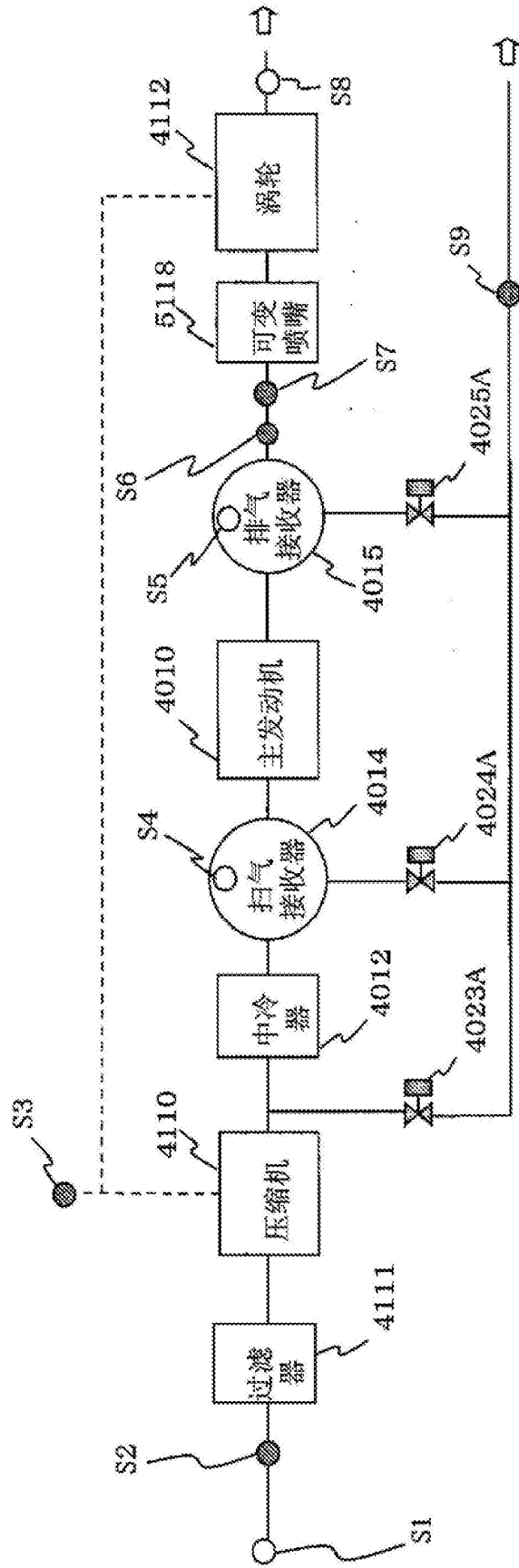


图44

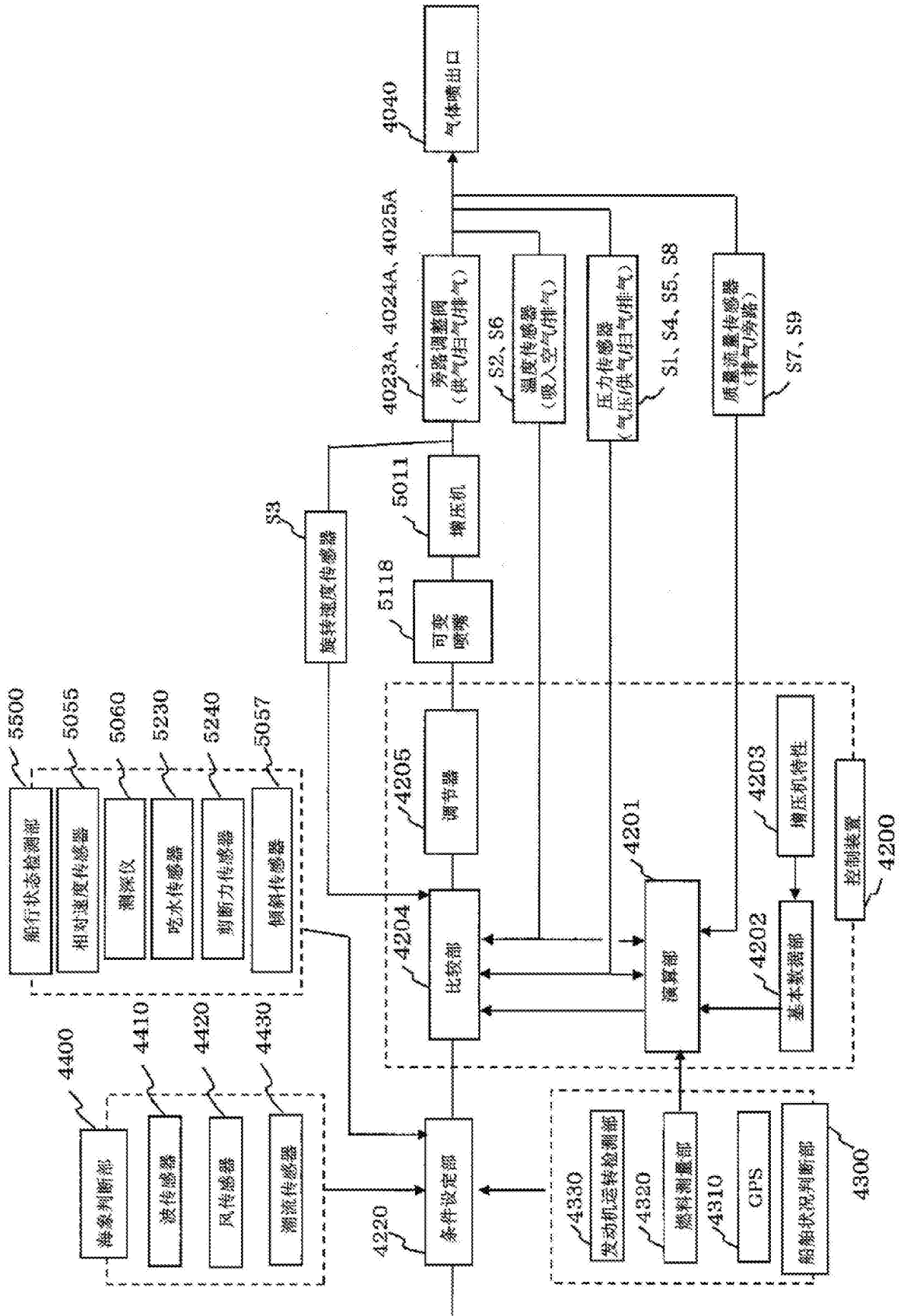


图45

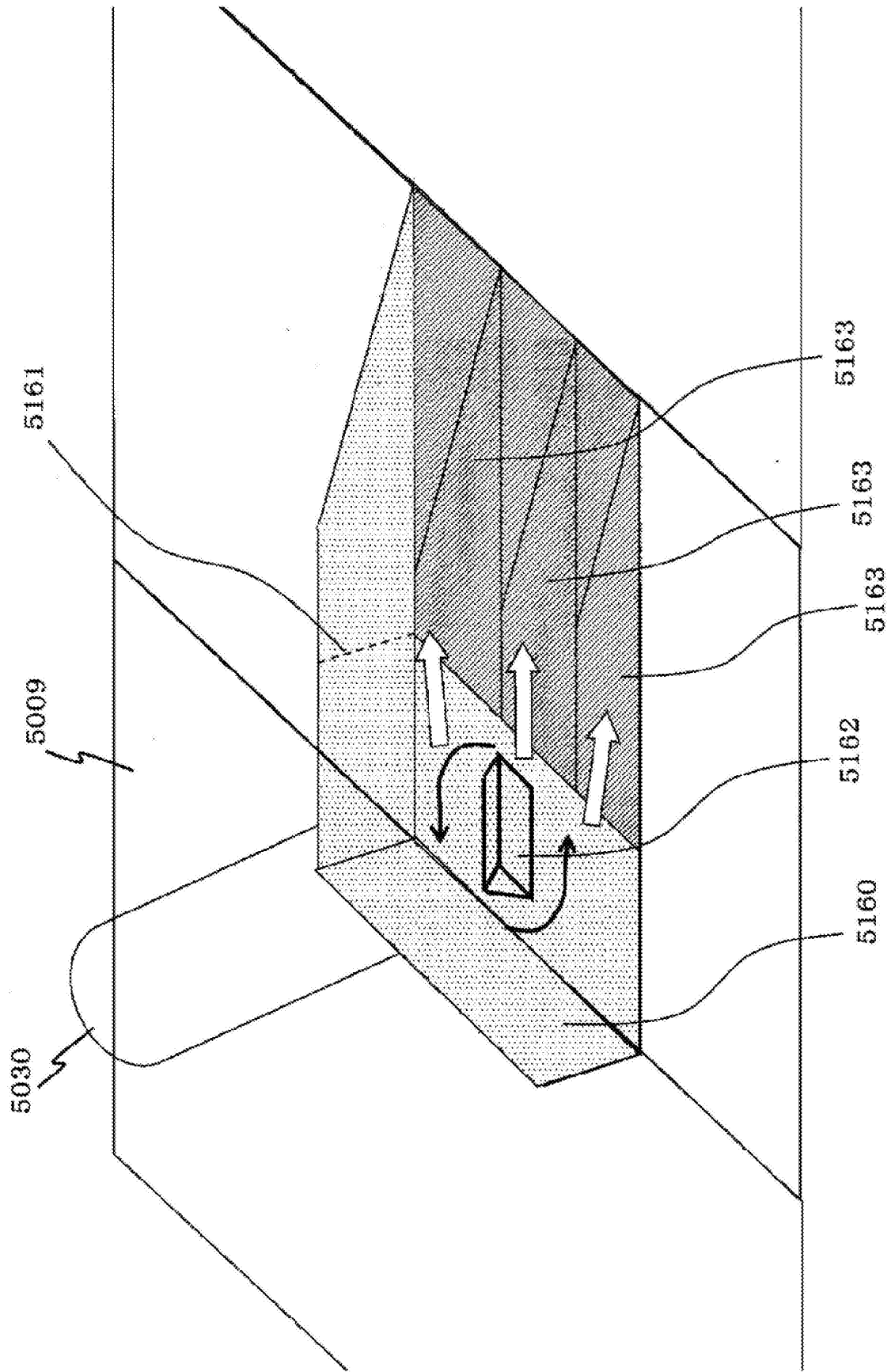


图47

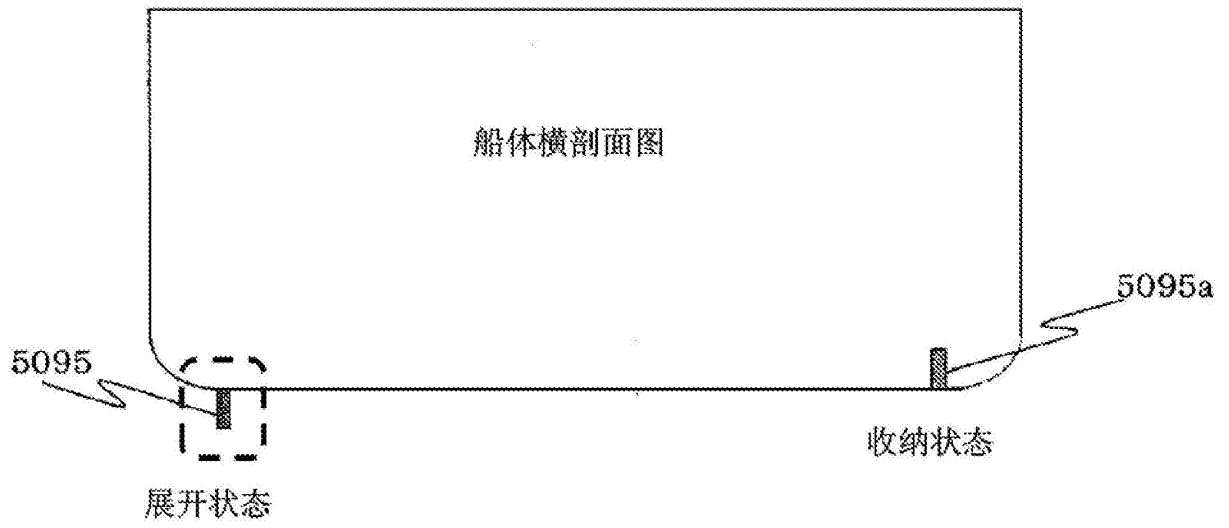


图48

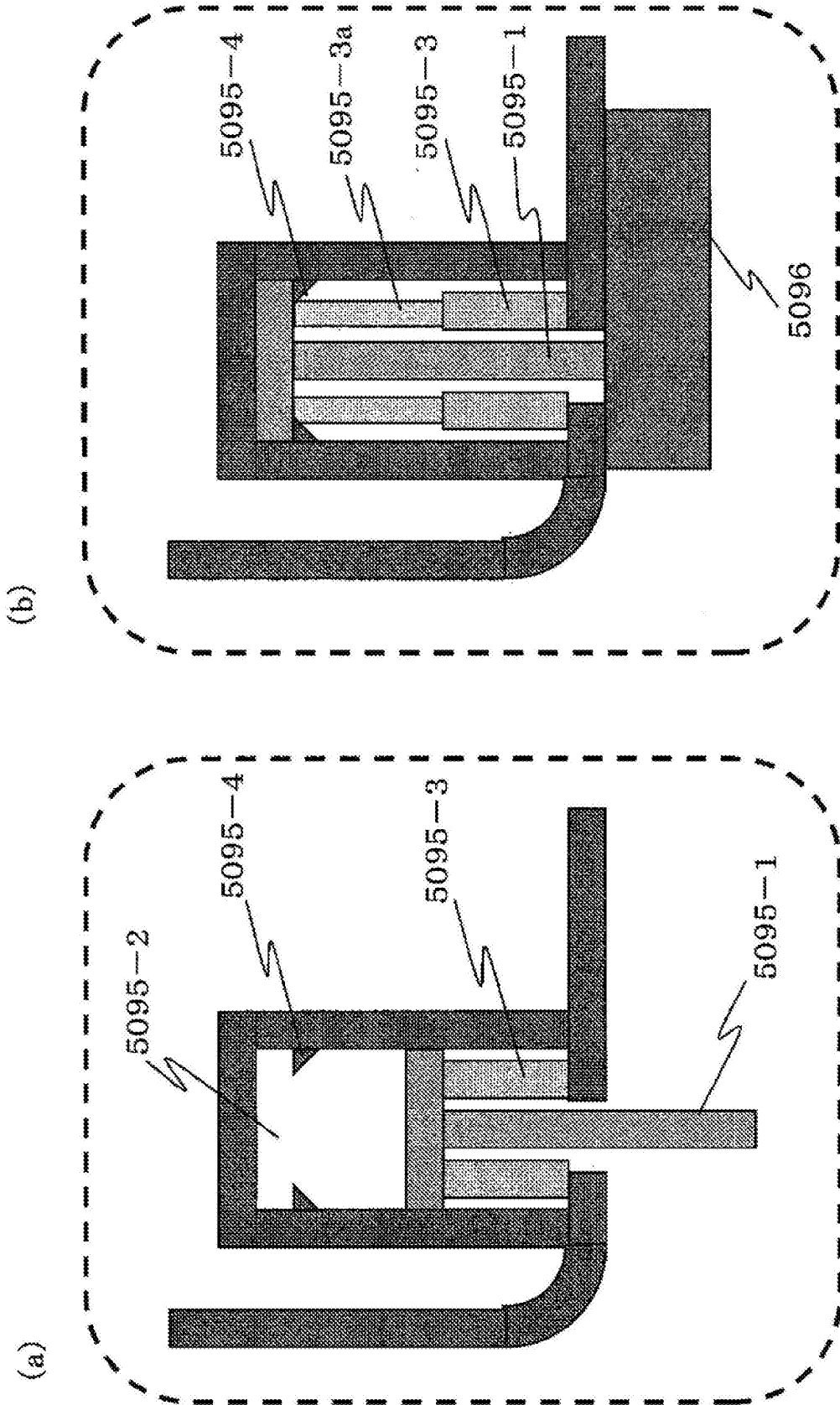


图49

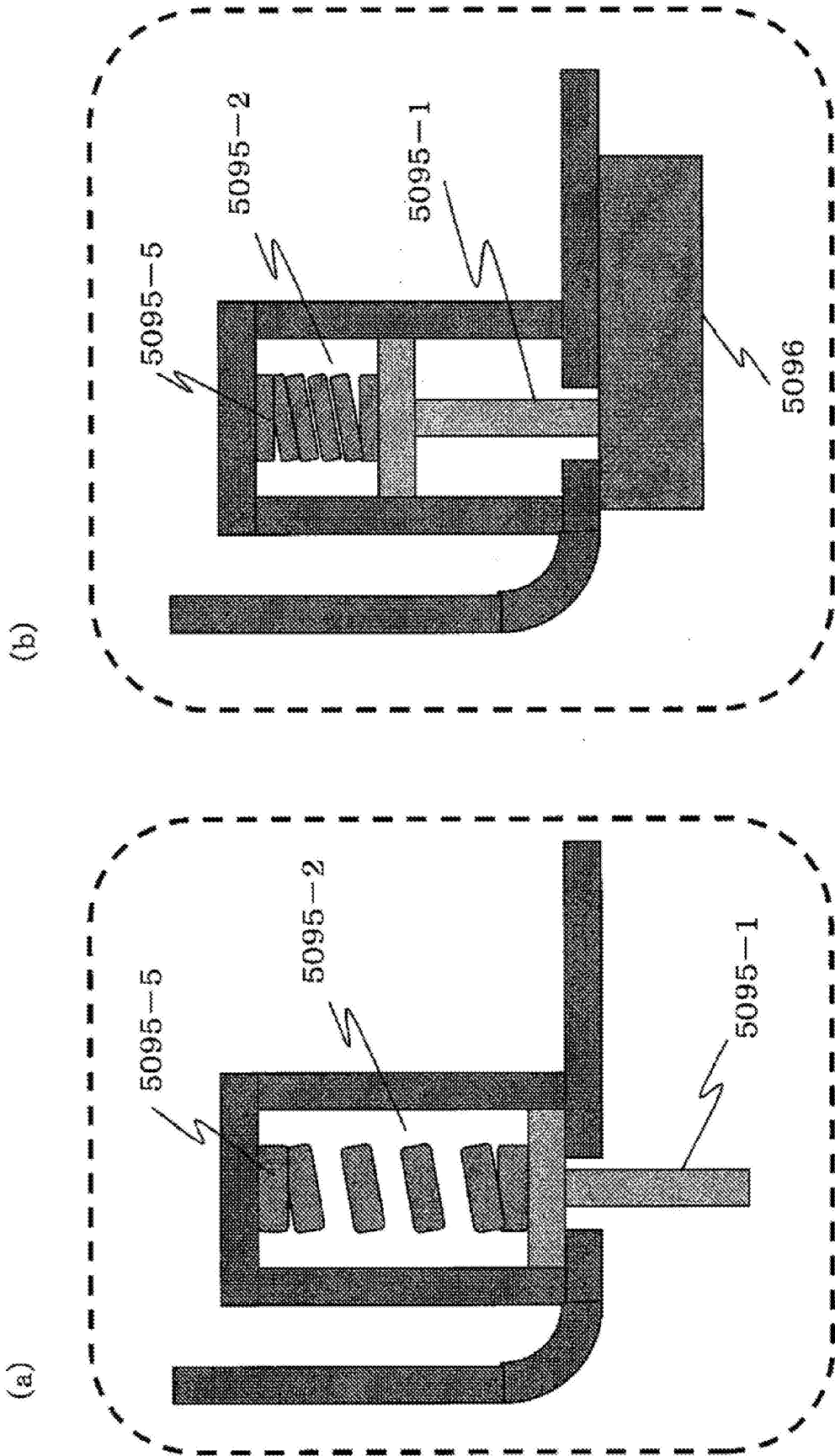


图50

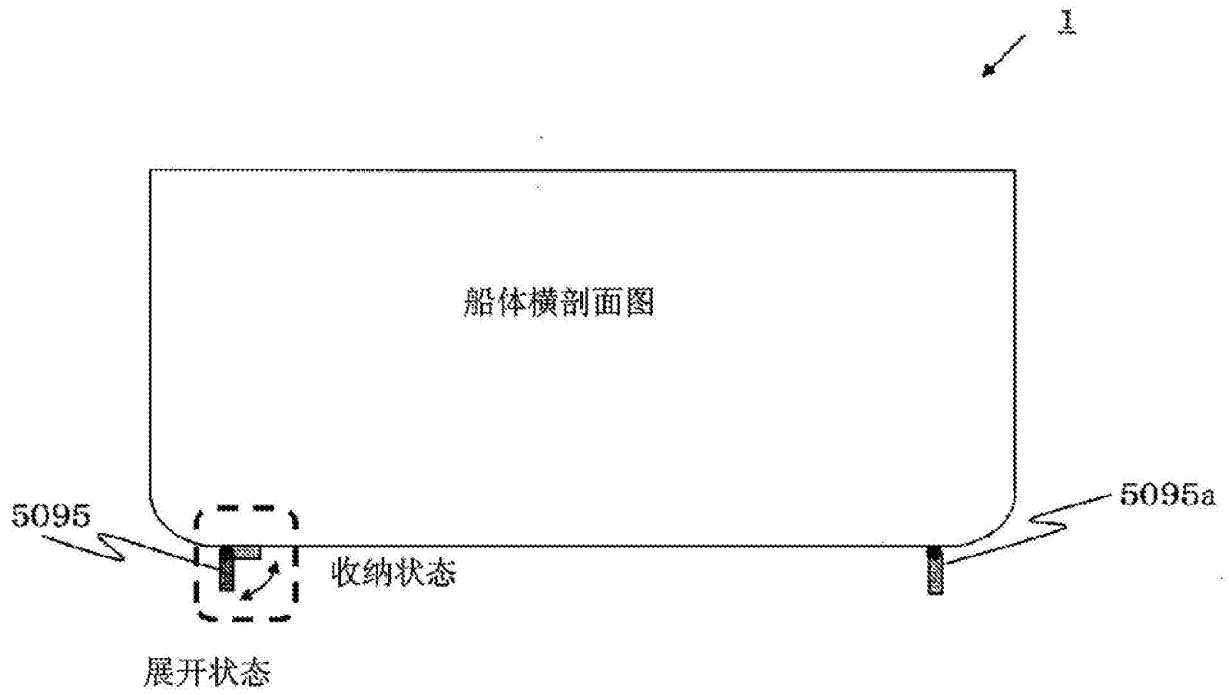


图51

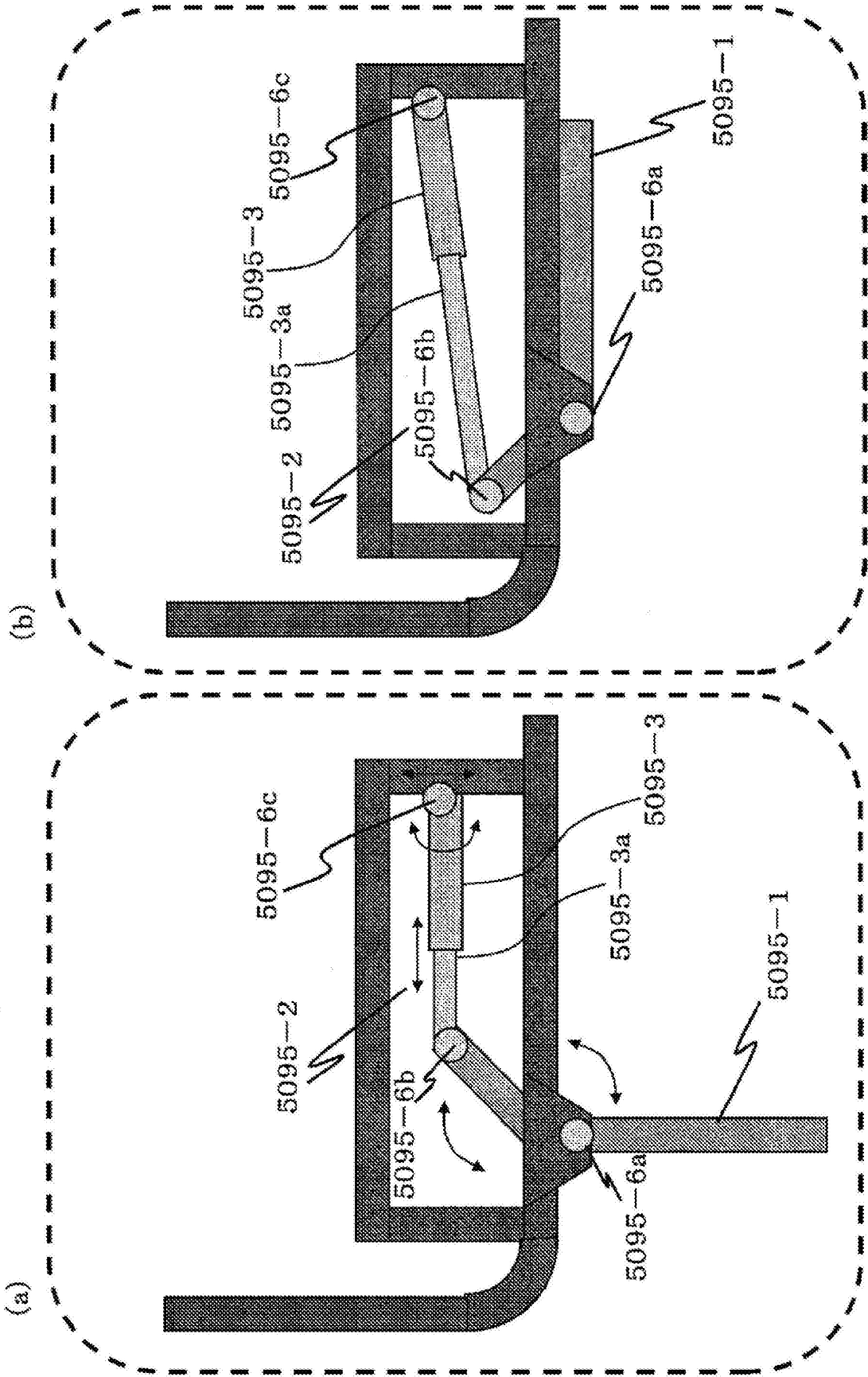


图52

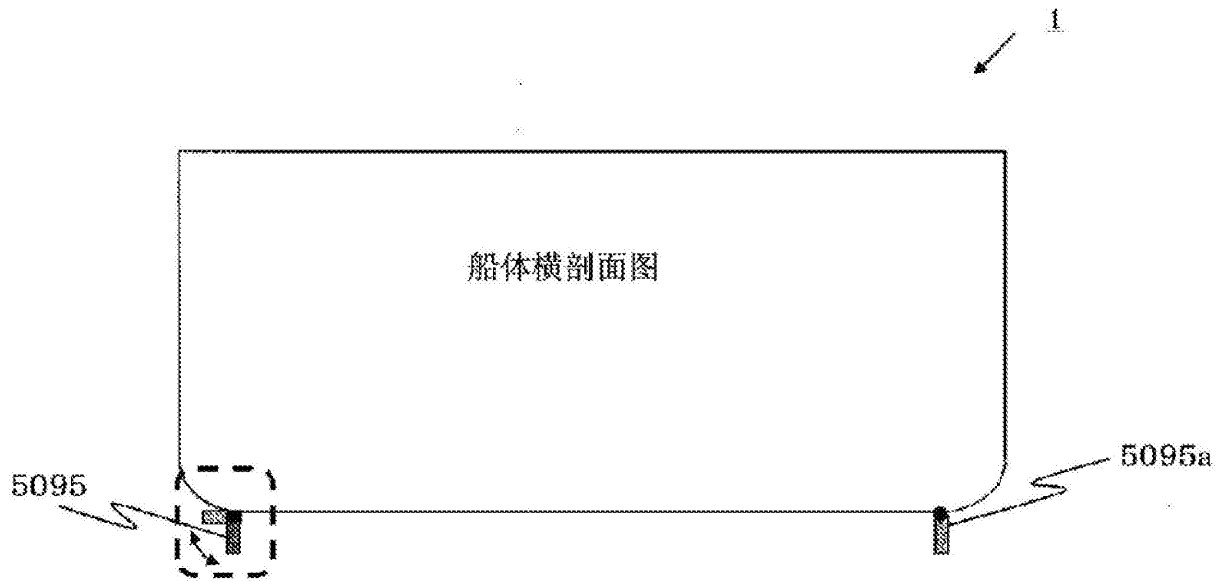


图53

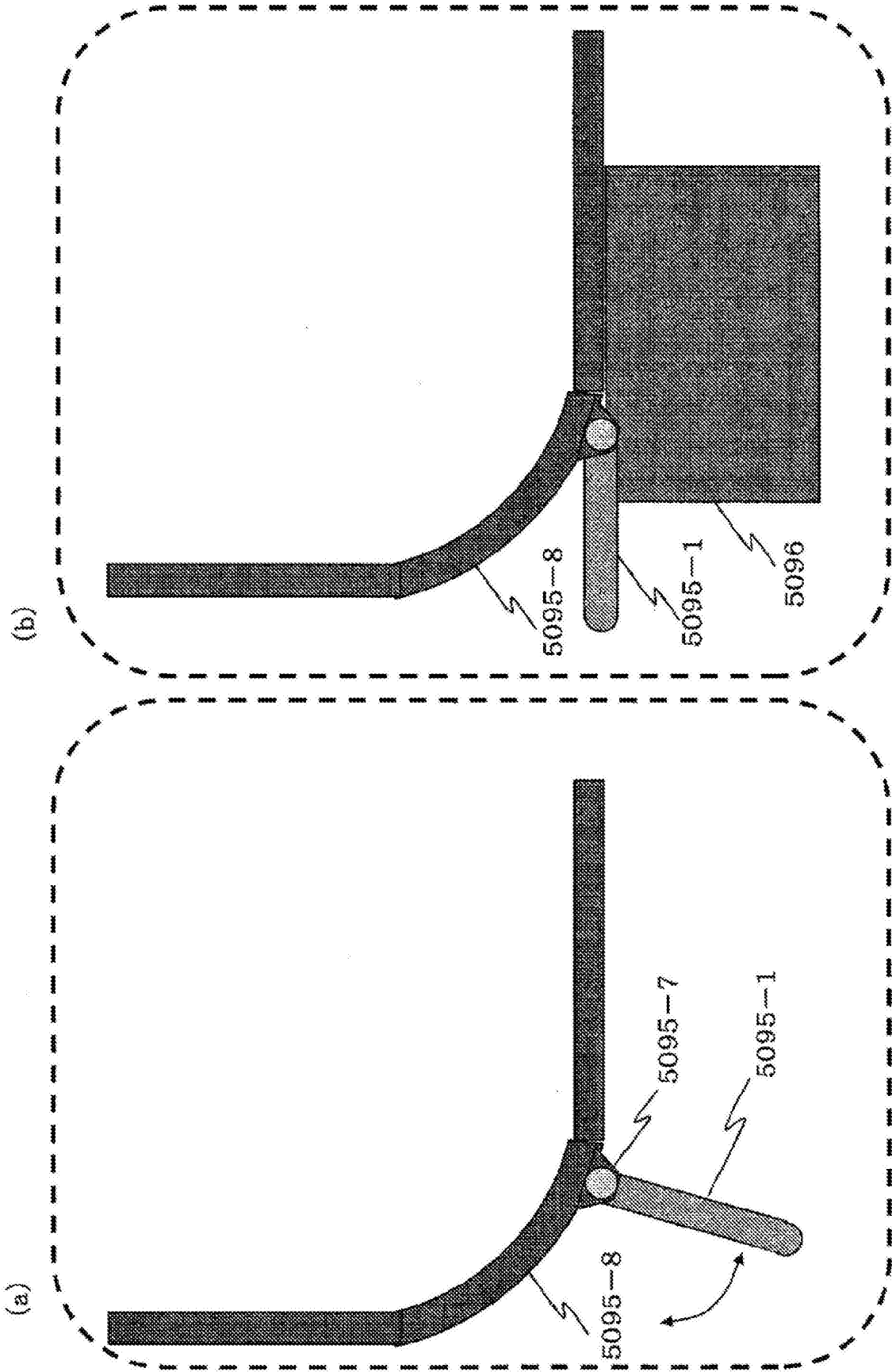


图54

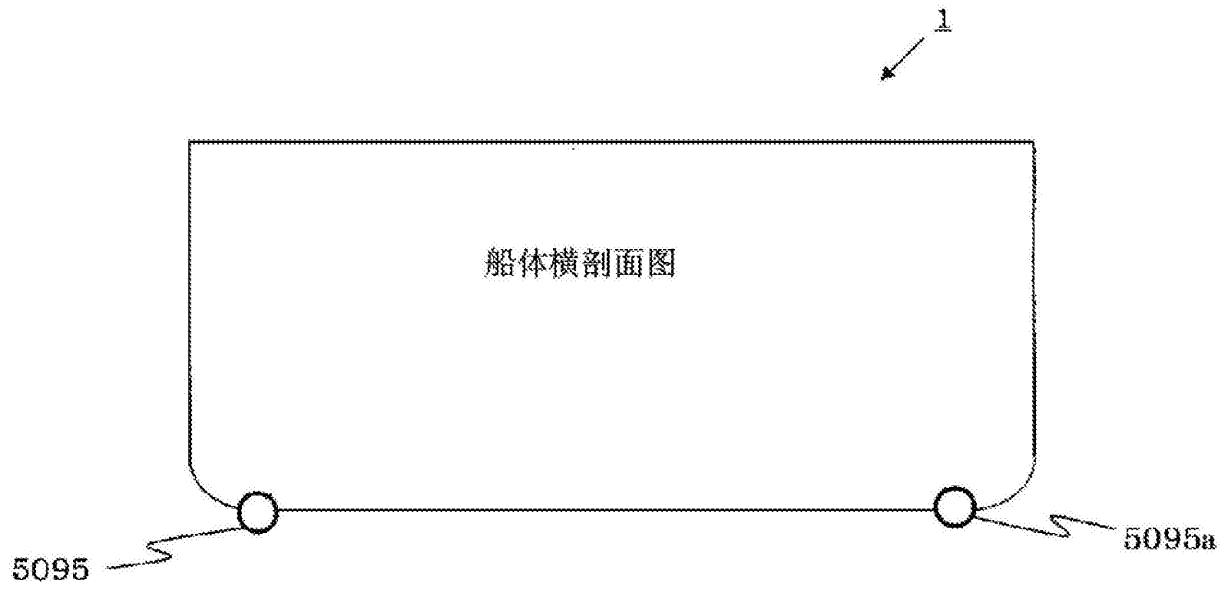


图55

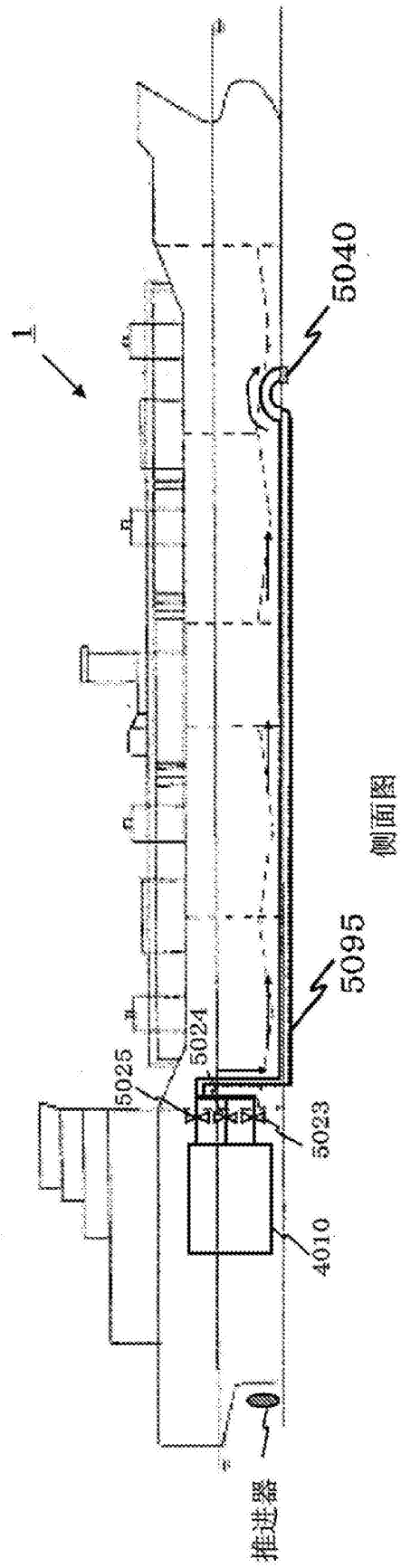


图56

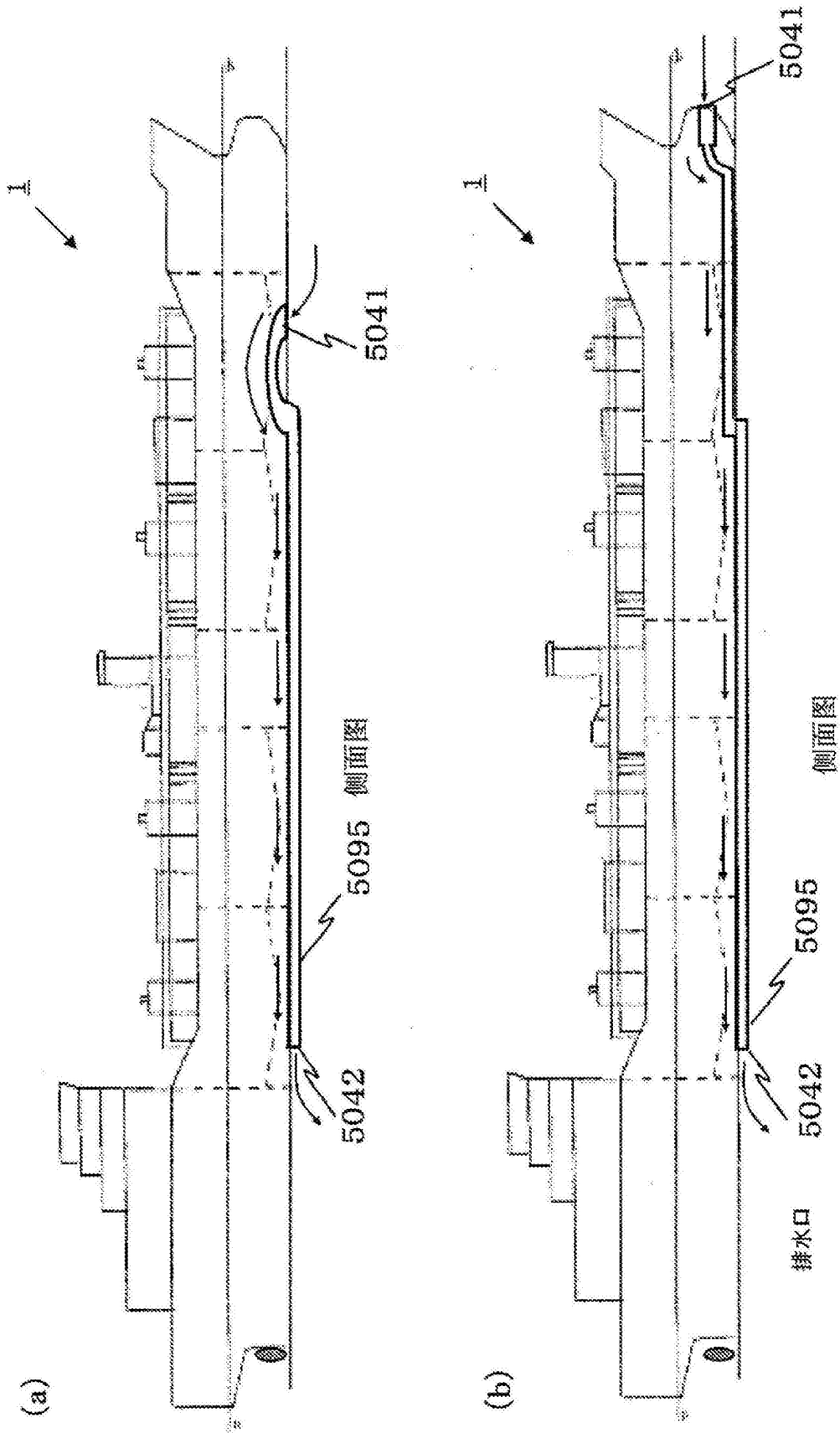


图57

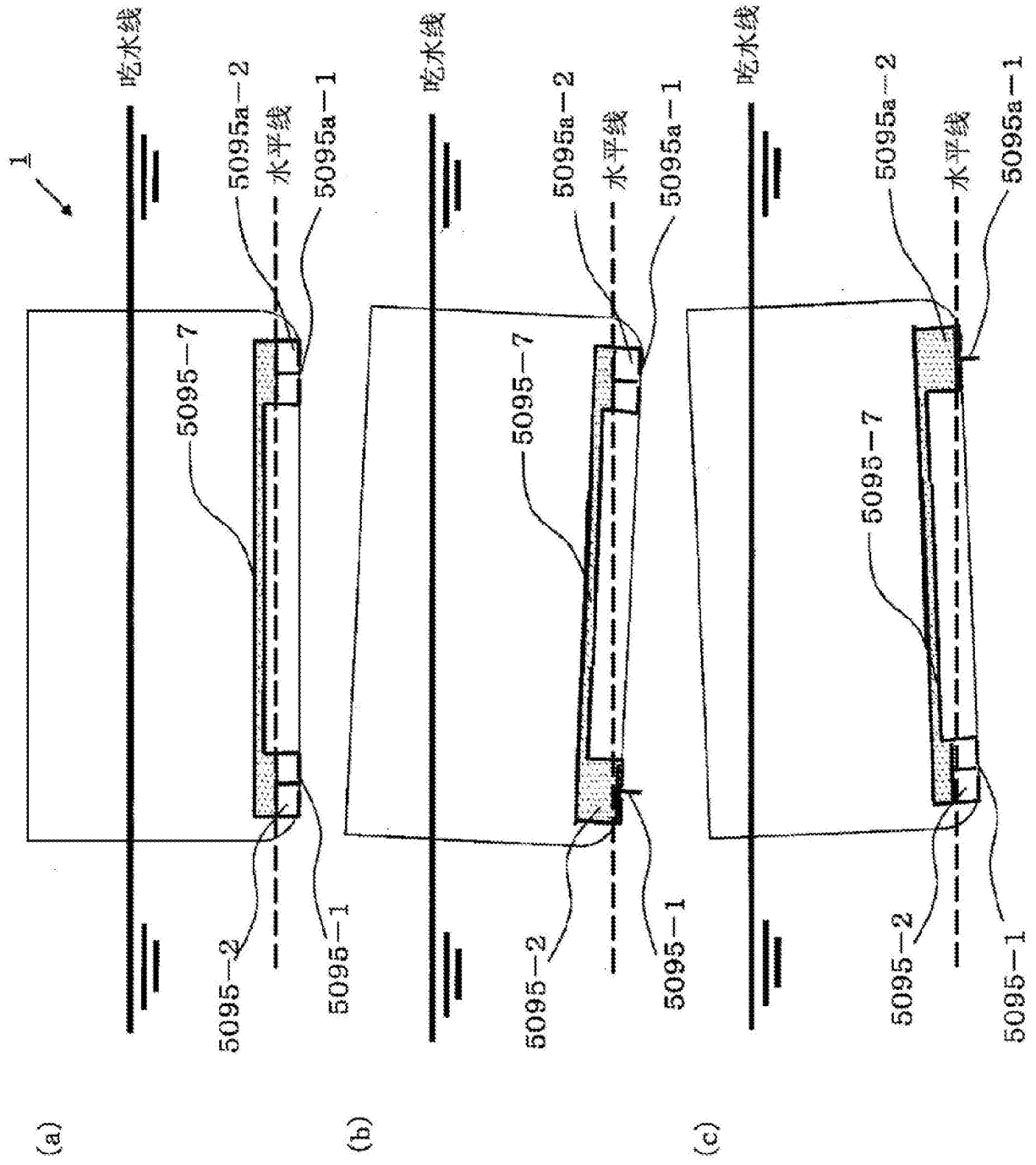


图58

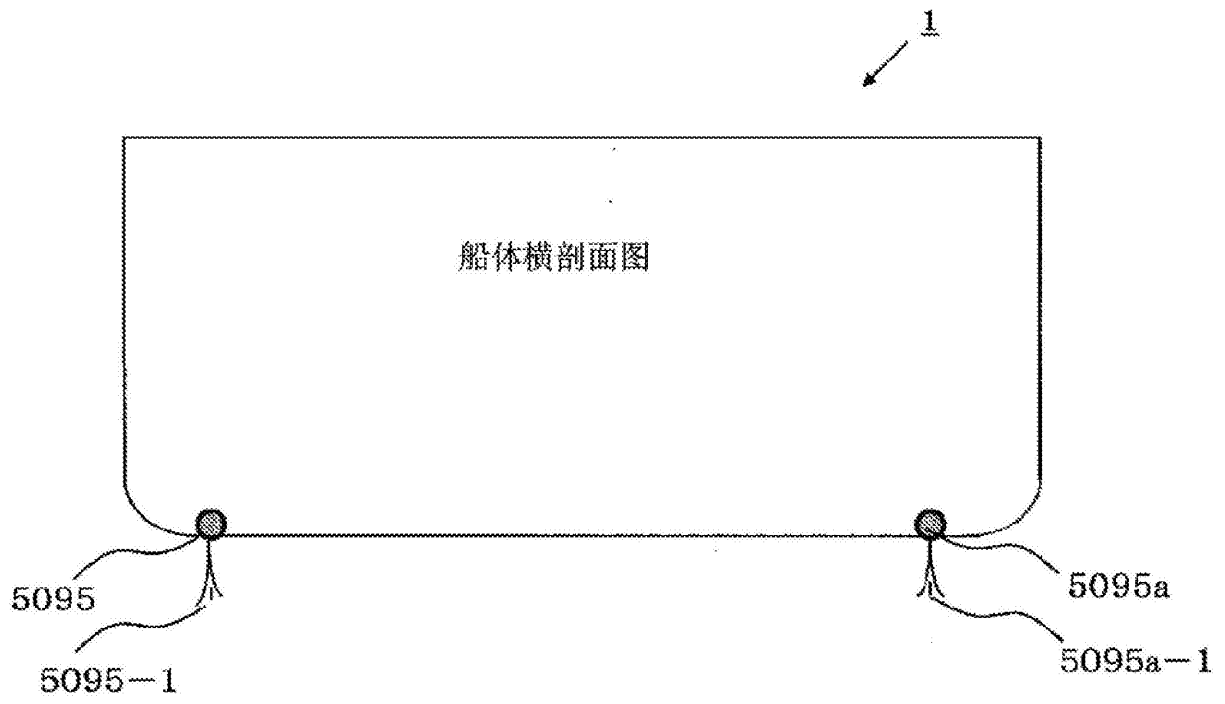


图59