



(12)发明专利申请

(10)申请公布号 CN 106458290 A

(43)申请公布日 2017.02.22

(21)申请号 201580033964.9

(22)申请日 2015.06.26

(30)优先权数据

2014-133050 2014.06.27 JP

(85)PCT国际申请进入国家阶段日

2016.12.23

(86)PCT国际申请的申请数据

PCT/JP2015/003240 2015.06.26

(87)PCT国际申请的公布数据

W02015/198613 JA 2015.12.30

(71)申请人 国立研究开发法人海上·港湾·航

空技术研究所

地址 日本国东京都

(72)发明人 福田哲吾 奥雷克谢·邦达伦科

(74)专利代理机构 上海立群专利代理事务所

(普通合伙) 31291

代理人 毛立群 杨楷

(51)Int.Cl.

B63B 1/38(2006.01)

B63B 39/14(2006.01)

B63H 21/14(2006.01)

B63H 21/21(2006.01)

F02B 37/04(2006.01)

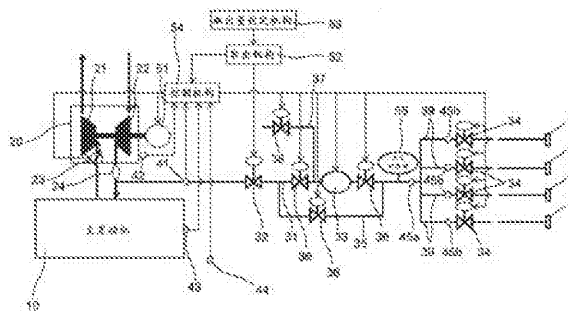
权利要求书2页 说明书22页 附图13页

(54)发明名称

空气润滑式船舶的空气供给控制系统以及空气润滑式船舶

(57)摘要

本发明提供一种空气润滑式船舶的空气供给控制系统,具备:增压器(20),由来自船舶的主发动机(10)的废气驱动,向主发动机(10)供给加压空气;取出机构(52),从增压器(20)和主发动机(10)之间将加压空气的一部分旁通并取出;空气供给路径(31),将取出的加压空气供给至设置在船舶的吃水下的空气供给口(4);电机机构(51),助力增压器(20)的旋转;取出量设定机构(53),设定通过取出机构(52)取出的加压空气的取出量;控制机构(54),考虑主发动机(10)的负载和船舶的吃水,根据取出量设定机构(53)的取出量的设定对电机机构(51)进行控制,即便在主发动机(10)的低负载运转时,也能够高效地从增压器取出空气润滑所需的加压空气,此外,即便船舶的吃水或主发动机(10)的负载产生变动,也能够使主发动机的运转效率不降低而高效地进行空气润滑。



1. 一种空气润滑式船舶的空气供给控制系统,具备:增压器,由来自船舶的主发动机的废气驱动,向所述主发动机供给加压空气;取出机构,从所述增压器和所述主发动机之间将所述加压空气的一部分旁通并取出;空气供给路径,将取出的所述加压空气供给至设置在所述船舶的吃水下的空气供给口;电机机构,助力所述增压器的旋转;取出量设定机构,设定通过所述取出机构取出的所述加压空气的取出量;控制机构,考虑所述主发动机的负载和所述船舶的吃水,根据所述取出量设定机构对所述取出量的设定而对所述电机机构进行控制。

2. 如权利要求1所述的空气润滑式船舶的空气供给控制系统,其特征在于,在所述控制机构中,考虑由所述主发动机的所述负载确定的所述增压器的扫气压力和由所述船舶的所述吃水确定的吃水压力而对所述电机机构进行控制。

3. 如权利要求2所述的空气润滑式船舶的空气供给控制系统,其特征在于,在所述控制机构中,在所述取出量超过由所述增压器的增压器性能以及所述扫气压力或者所述吃水压力确定的规定量的情况下,使所述电机机构运转。

4. 如权利要求3所述的空气润滑式船舶的空气供给控制系统,其特征在于,所述规定量由所述扫气压力与所述吃水压力中的任一个较高的压力和所述增压器性能确定。

5. 如权利要求2~4中的任一项所述的空气润滑式船舶的空气供给控制系统,其特征在于,在所述控制机构中,控制所述电机机构,使得设置在从所述增压器到所述主发动机之间的路径中的空气冷却器的下游侧的所述扫气压力保持在规定压力。

6. 如权利要求1~5中的任一项所述的空气润滑式船舶的空气供给控制系统,其特征在于,在所述空气供给路径中,具备将取出的所述加压空气进一步加压的辅助鼓风机。

7. 如权利要求6所述的空气润滑式船舶的空气供给控制系统,其特征在于,在所述控制机构中,驱动所述电机机构来助力所述增压器的旋转时,在取出的所述加压空气的压力不充分的情况下,通过驱动所述辅助鼓风机对取出的所述加压空气进一步加压。

8. 如权利要求6所述的空气润滑式船舶的空气供给控制系统,其特征在于,在所述控制机构中,基于所述船舶的吃水来驱动所述辅助鼓风机,在与所述主发动机的所述负载相对应地所需的所述加压空气的所述压力不充分的情况下,使所述电机机构运转。

9. 如权利要求1~8中的任一项所述的空气润滑式船舶的空气供给控制系统,其特征在于,所述增压器具有可变喷嘴,在所述控制机构中,在驱动所述电机机构之前,通过控制所述可变喷嘴对所述加压空气进一步加压。

10. 如权利要求2~9中的任一项所述的空气润滑式船舶的空气供给控制系统,其特征在于,设置有检测所述扫气压力的扫气压力检测器。

11. 如权利要求2~9中的任一项所述的空气润滑式船舶的空气供给控制系统,其特征在于,设置有检测所述增压器的转速的增压器转速检测器,基于所述转速和增压器特性求出所述扫气压力。

12. 如权利要求1~11中的任一项所述的空气润滑式船舶的空气供给控制系统,其特征在于,基于向船体供给取出的所述加压空气而实现的节能量和向所述船体供给取出的所述加压空气所需能量的关系,设定所述加压空气的所述取出量。

13. 如权利要求1~12中的任一项所述的空气润滑式船舶的空气供给控制系统,其特征在于,具备:多个供给量控制阀,控制向设置有多个所述空气供给口供给取出的所述加压空

气的供给量;横摇检测机构,检测所述船舶的所述船体的横摇,在所述控制机构中,基于所述横摇检测机构的检测结果对多个所述供给量控制阀进行控制,减少向吃水压力较低的所述空气供给口供给取出的所述加压空气的供给量。

14. 如权利要求1~12中的任一项所述的空气润滑式船舶的空气供给控制系统,其特征在于,具备:多个供给量控制阀,控制向设置有多个所述空气供给口供给取出的所述加压空气的供给量;侧倾检测机构,检测所述船舶的所述船体的侧倾,在所述控制机构中,基于所述侧倾检测机构的检测结果对多个所述供给量控制阀进行控制,减少向吃水压力较低的所述空气供给口供给取出的所述加压空气的供给量。

15. 如权利要求1~12中的任一项所述的空气润滑式船舶的空气供给控制系统,其特征在于,具备:多个供给量控制阀,控制向设置有多个所述空气供给口供给取出的所述加压空气的供给量;纵摇检测机构,检测所述船舶的所述船体的纵摇,在所述控制机构中,基于所述纵摇检测机构的检测结果对多个所述供给量控制阀进行控制,根据吃水压力的变动来增减向所述空气供给口供给取出的所述加压空气的供给量。

16. 如权利要求1~15中的任一项所述的空气润滑式船舶的空气供给控制系统,其特征在于,在所述空气供给路径中设置空气积存部,使取出的所述加压空气向所述空气供给口的供给稳定化。

17. 如权利要求16所述的空气润滑式船舶的空气供给控制系统,其特征在于,在所述控制机构中,在开始取出所述加压空气时,关闭设置在靠所述空气积存部下游侧的路径开闭阀,利用所述取出机构取出所述加压空气并积存在所述空气积存部,之后打开所述路径开闭阀。

18. 一种空气润滑式船舶,其特征在于,在所述船舶中搭载有如权利要求1~17中的任一项所述的空气润滑式船舶的空气供给控制系统。

空气润滑式船舶的空气供给控制系统以及空气润滑式船舶

技术领域

[0001] 本发明涉及空气润滑式船舶的空气供给控制系统以及空气润滑式船舶,该空气供给控制系统用于降低沿着航行中的船舶的吃水线以下的船体的外表面的水的摩擦阻力。

背景技术

[0002] 在航行中的船舶中,一般在船体的浸水表面受到水的摩擦阻力,特别是在大型船的情况下,在浸水表面因外部水的相对流动产生的摩擦阻力占船体阻力的大部分。

[0003] 通过对船体的周围放出空气来降低摩擦阻力的空气润滑来减少船体摩擦阻力的节能效果较大,是消减来自船舶的CO₂排出的有效方案。

[0004] 在空气润滑式船舶的空气供给方法中,存在主要利用电动鼓风机输送空气的方法和扫气旁通的方法。

[0005] 专利文献1提出了空气供给控制系统的方案,所述空气供给控制系统兼用了利用电动鼓风机输送空气的方法和扫气旁通的方法(图2以及图3示出的实施方式)。

[0006] 另外,已经提出了带电动机的涡轮增压器的方案,在发动机低负载时,利用电气或油压辅助该增压器,改善发动机的启动或低负载性能(例如专利文献2)。

[0007] 此外,也已经提出了具备可变喷嘴的增压器的方案,专利文献3提出了船舶的压缩空气供给控制系统的方案,以如下的方式进行控制:在抽出燃烧用空气而向船体外表面放出的情况下,使可变喷嘴节流,并且在不进行抽出燃烧用空气而向船体外表面放出的情况下,打开可变喷嘴。

[0008] 在专利文献3中,在抽气而向船底输送空气的情况下,使涡轮喷嘴节流来增加增压器涡轮的输出,从而确保气泡放出所需的空气量,进而,在无需向船底输送空气的情况下,打开涡轮喷嘴,从而能够抑制不抽气时的扫气压力力上升。

[0009] 此外,在专利文献4中,提出了一种方案,其构成为在船舶的摩擦阻力降低装置中,将来自自由电动电机驱动的流体机械的压缩空气从设置在船底的喷射口排出,并且从增压器排出的压缩空气的一部分被供给至喷射口,所述增压器由发动机的废气来驱动并将压缩空气供给至发动机。

[0010] 现有技术文献

[0011] 专利文献

[0012] 专利文献1:日本特开2013-193624号公报

[0013] 专利文献2:日本特开2008-240585号公报

[0014] 专利文献3:日本特开2012-171582号公报

[0015] 专利文献4:日本特开2014-113874号公报

发明内容

[0016] 发明要解决的技术问题

[0017] 然而,在利用电动鼓风机输送空气的方法中,除了需要高性能的电动鼓风机(涡轮

式)之外,还需要空气冷却器。

[0018] 此外,在扫气旁通的方法中,在船舶的减速运转时,主发动机的负载低,因为废气能量低,所以存在不能充分地增压器取出空气的情况。近年来,因为多采用减速运转,所以不能充分地增压器取出空气的情况变多。

[0019] 在专利文献1中,在主发动机的负载低的情况下,不能充分地增压器取出空气。

[0020] 如专利文献2那样地提出带电动机的涡轮增压器的方案较多,此外,也已经如专利文献3那样地提出具备可变喷嘴的增压器的方案,但是并没有根据扫气等的加压空气的取出量的设定来助力增压器。

[0021] 此外,专利文献4,并没有考虑发动机的负载和船舶的吃水而根据扫气等的加压空气的取出量的设定来助力增压器。

[0022] 因此,本发明的目的在于提供一种空气润滑式船舶的空气供给控制系统,即便在主发动机的低负载运转时,也能够高效地从增压器取出空气润滑所需的加压空气,此外,即便船舶的吃水压力或主发动机的负载产生变动,也能够使主发动机的运转效率不降低而高效地进行空气润滑。

[0023] 用于解决上述技术问题的方案

[0024] 在与技术方案1记载对应的空气润滑式船舶的空气供给控制系统中,其特征在于具备:增压器,由来自船舶的主发动机的废气驱动,向主发动机供给加压空气;取出机构,从增压器和主发动机之间将加压空气的一部分旁通并取出;空气供给路径,将取出的加压空气供给至设置在船舶的吃水下的空气供给口;电机机构,助力增压器的旋转;取出量设定机构,设定通过取出机构取出的加压空气的取出量;控制机构,考虑主发动机的负载和船舶的吃水,根据取出量设定机构对取出量的设定而对电机机构进行控制。根据技术方案1记载的本发明,根据加压空气的取出量的设定通过电机机构助力增压器的旋转,由此即便在主发动机的低负载运转时,也能够高效地从增压器取出空气润滑所需的加压空气。此外,通过考虑主发动机的负载和船舶的吃水,即便船舶的吃水或主发动机的负载产生变动,也能够使主发动机的运转效率不降低而高效地进行空气润滑。

[0025] 技术方案2记载的本发明,其特征在于,在控制机构中,考虑由主发动机的负载确定的增压器的扫气压力和由船舶的吃水确定的吃水压力而对电机机构进行控制。根据技术方案2记载的本发明,通过扫气压力考虑主发动机的负载,此外通过吃水压力考虑船舶的吃水,能够根据加压空气的取出量的设定而通过电机机构助力增压器的旋转。

[0026] 技术方案3记载的本发明,其特征在于,在控制机构中,在取出量超过由增压器的增压器性能以及扫气压力或者吃水压力确定的规定量的情况下,使电机机构运转。根据技术方案3记载的本发明,在加压空气的取出量超过由增压器的增压器性能以及扫气压力或者吃水压力确定的规定量,例如扫气压力降低的情况下,通过电机机构助力增压器,由此不会引起主发动机的运转的故障。此外,相对于船舶的载货量的变动、船速的变化或船体的横摇等的动态变动也能够高效地进行空气润滑。

[0027] 技术方案4记载的本发明,其特征在于,规定量由扫气压力与吃水压力中的任一个较高的压力和增压器性能确定。根据技术方案4记载的本发明,以扫气压力与吃水压力的任一个较高的压力为基准而使电机机构运转,由此能够更可靠地使主发动机的运转效率不降低地进行空气润滑。

[0028] 技术方案5记载的本发明,其特征在于,在控制机构中,控制电机机构,使得设置在从增压器到主发动机之间的路径中的空气冷却器的下游侧的扫气压力保持在规定压力。根据技术方案5记载的本发明,通过将扫气压力保持在规定压力,能够使主发动机的运转效率不降低地进行空气润滑。

[0029] 技术方案6记载的本发明,其特征在于,在空气供给路径中,具备将取出的加压空气进一步加压的辅助鼓风机。根据技术方案6记载的本发明,通过辅助鼓风机能够将加压空气进一步加压至适合空气润滑的压力。

[0030] 技术方案7记载的本发明,其特征在于,在控制机构中,驱动电机机构来助力增压器的旋转时,在取出的加压空气的压力不充分的情况下,通过驱动辅助鼓风机对取出的加压空气进一步加压。根据技术方案7记载的本发明,在即便通过电机机构来助力增压器的旋转,加压空气的压力也不充分的情况下,通过辅助鼓风机能够将加压空气进一步加压至适合空气润滑的压力。

[0031] 技术方案8记载所述的本发明,其特征在于,在控制机构中,基于船舶的吃水来驱动辅助鼓风机,在与主发动机的负载相对应地所需的加压空气的压力不充分的情况下,使电机机构运转。根据技术方案8记载的本发明,在与主发动机的负载相对应地所需的加压空气的压力充分的情况下,首先基于吃水驱动辅助鼓风机,因此能够抑制电机机构的运转频率并降低加压空气的供给所需的能量。

[0032] 技术方案9记载的本发明,其特征在于,增压器具有可变喷嘴,在控制机构中,在驱动电机机构之前,通过控制可变喷嘴对加压空气进一步加压。根据技术方案9记载的本发明,首先通过可变喷嘴能够获得适合主发动机的扫气压力,在可变喷嘴中不能获得充分的扫气压力的情况下,驱动电机机构,由此能够提高能量效率。

[0033] 技术方案10记载的本发明,其特征在于,设置有检测扫气压力的扫气压力检测器。根据技术方案10记载的本发明,通过设置扫气压力检测器,使用扫气压力检测器的检测值而能够将扫气压力精度优良地保持在规定压力。

[0034] 技术方案11记载的本发明,其特征在于,设置有检测增压器的转速的增压器转速检测器,基于转速和增压器特性求出扫气压力。根据技术方案11记载的本发明,即便不设置扫气压力检测器,也能够由增压器的转速和增压器特性算出扫气压力,使用其算出值而将扫气压力保持在规定压力。

[0035] 技术方案12记载的本发明,其特征在于,基于向船舶供给取出的加压空气而实现的节能量和向船舶供给取出的加压空气所需能量的关系,设定加压空气的取出量。根据技术方案12记载的本发明,能够获得能量效率好的加压空气的取出量。

[0036] 技术方案13记载的本发明,其特征在于,具备:多个供给量控制阀,控制向设置有多个空气供给口供给取出的加压空气的供给量;横摇检测机构,检测船舶的船体的横摇,在控制机构中,基于横摇检测机构的检测结果对多个供给量控制阀进行控制,减少向吃水压力较低的空气供给口供给取出的加压空气的供给量。根据技术方案13记载的本发明,即便因船体的横摇而摇晃倾斜,也能够通过减少向吃水压力较低的空气供给口供给的加压空气的供给量,而高效地进行空气润滑。

[0037] 技术方案14记载的本发明,其特征在于,具备:多个供给量控制阀,控制向设置有多个空气供给口供给取出的加压空气的供给量;侧倾检测机构,检测船舶的船体的侧倾,在

控制机构中,基于侧倾检测机构的检测结果对多个供给量控制阀进行控制,减少向吃水压力较低的空气供给口供给取出的加压空气的供给量。根据技术方案14记载的本发明,即便因船体的侧倾而持续倾斜,也能够通过减少向吃水压力较低的空气供给口供给的加压空气的供给量,而高效地进行空气润滑。

[0038] 技术方案15记载的本发明,其特征在于,具备:多个供给量控制阀,控制向设置有多个空气供给口供给取出的加压空气的供给量;纵摇检测机构,检测船舶的船体的纵摇,在控制机构中,基于纵摇检测机构的检测结果对多个供给量控制阀进行控制,根据吃水压力的变动来增减向空气供给口供给取出的加压空气的供给量。根据技术方案15记载的本发明,即便因船体的纵摇而摇晃导致吃水压力变动,也能够通过在吃水压力较低时,减少向空气供给口供给的加压空气的供给量,而高效地进行空气润滑。

[0039] 技术方案16记载的本发明,其特征在于,在空气供给路径中设置空气积存部,使取出的加压空气向空气供给口的供给稳定化。根据技术方案16记载的本发明,在实际海域中,例如即便由主发动机的负载变动或船体运动而产生吃水压力的变动,也能够通过缓和空气供给路径的流量变动或压力变动,而缓和导入至主发动机的空气量的变动或向空气润滑的压力或流量的变动,从而提供高效的系统。

[0040] 技术方案17记载的本发明,其特征在于,在控制机构中,在开始取出加压空气时,关闭设置在靠空气积存部下游侧的路径开闭阀,利用取出机构取出加压空气并积存在空气积存部,之后打开路径开闭阀。根据技术方案17记载的本发明,在开始取出加压空气时,能够缓和主发动机中的扫气压力降低。

[0041] 在与技术方案18记载对应的空气润滑式船舶中,其特征在于,在船舶中搭载有空气润滑式船舶的空气供给控制系统。根据技术方案18记载的本发明,不装备高性能的电动鼓风机(涡轮式),即便在主发动机的低负载运转时,也能够从增压器高效地取出空气润滑所需的加压空气。此外,通过考虑主发动机的负载和船舶的吃水,即便船舶的吃水或主发动机的负载发生变动,也能够使主发动机的运转效率不降低而高效地进行空气润滑。

[0042] 发明效果

[0043] 根据本发明,根据加压空气的取出量的设定而通过电机机构助力增压器的旋转,由此即便在主发动机的低负载运转时,也能够高效地从增压器取出空气润滑所需的加压空气。此外,通过考虑主发动机的负载和船舶的吃水,即便船舶的吃水或主发动机的负载产生变动,也能够使主发动机的运转效率不降低而高效地进行空气润滑。

[0044] 此外,在控制机构中,在考虑由主发动机的负载确定的增压器的扫气压力和由船舶的吃水确定的吃水压力而对电机机构进行控制的情况下,通过扫气压力考虑主发动机的负载,此外通过吃水压力考虑船舶的吃水,能够根据加压空气的取出量的设定而通过电机机构助力增压器的旋转。

[0045] 此外,在控制机构中,在取出量超过由增压器的增压器性能以及扫气压力或者吃水压力确定的规定量时而使电机机构运转的情况下,例如在扫气压力降低的情况下,通过电机机构助力增压器,由此不会引起主发动机的运转的故障。此外,相对于船舶的载货量的变动、船速的变化或船体的横摇等的动态变动也能够高效地进行空气润滑。

[0046] 此外,在以扫气压力与吃水压力的任一个较高的压力和增压器性能确定规定量的情况下,以扫气压力与吃水压力的任一个较高的压力为基准而使电机机构运转,由此能够

更可靠地使主发动机的运转效率不降低地进行空气润滑。

[0047] 此外,在控制机构中,控制电机机构,使得设置在从增压器到主发动机之间的路径中的空气冷却器的下游侧的扫气压力保持在规定压力,在这种情况下,通过将扫气压力保持在规定压力,能够使主发动机的运转效率不降低地进行空气润滑。

[0048] 此外,在空气供给路径中具备将取出的加压空气进一步加压的辅助鼓风机的情况下,通过辅助鼓风机能够将加压空气进一步加压到适合空气润滑的压力。

[0049] 此外,在控制机构中,驱动电机机构来助力增压器的旋转时,在取出的加压空气的压力不充分的情况下,通过驱动辅助鼓风机对取出的加压空气进一步加压,在这种情况下,在即便通过电机机构来助力增压器的旋转,加压空气的压力也不充分的情况下,通过辅助鼓风机能够将加压空气进一步加压至适合空气润滑的压力。

[0050] 此外,在控制机构中,基于船舶的吃水来驱动辅助鼓风机,在与主发动机的负载相对应的地所需的加压空气的压力不充分的情况下,使电机机构运转,在这种情况下,首先基于吃水驱动辅助鼓风机,因此能够抑制电机机构的运转频率并降低加压空气的供给所需的能量。

[0051] 此外,增压器具有可变喷嘴,在控制机构中,在驱动电机机构之前,通过控制可变喷嘴对加压空气进一步加压的情况下,首先通过可变喷嘴能够获得适合主发动机的扫气压力,在可变喷嘴中不能获得充分的扫气压力的情况下,驱动电机机构,由此能够提高能量效率。

[0052] 此外,在设置有检测扫气压力的扫气压力检测器的情况下,通过设置扫气压力检测器,使用扫气压力检测器的检测值而能够将扫气压力精度优良地保持在规定压力。

[0053] 此外,设置检测增压器的转速的增压器转速检测器,基于转速和增压器特性求出扫气压力的情况下,即便不设置扫气压力检测器,也能够由增压器的转速和增压器特性算出扫气压力,使用其算出值而将扫气压力保持在规定压力。

[0054] 此外,基于向船舶供给取出的加压空气而实现的节能量和向船舶供给取出的加压空气所需能量的关系,设定加压空气的取出量的情况下,能够获得能量效率好的加压气体的取出量。

[0055] 此外,具备:多个供给量控制阀,控制向设置有多个空气供给口供给取出的加压空气的供给量;横摇检测机构,检测船舶的船体的横摇,在控制机构中,基于横摇检测机构的检测结果对多个供给量控制阀进行控制,减少向吃水压力较低的空气供给口供给取出的加压空气的供给量,在这种情况下,即便因船体的横摇而摇晃倾斜,也能够通过减少向吃水压力较低的空气供给口供给的加压空气的供给量,而高效地进行空气润滑。

[0056] 此外,具备:多个供给量控制阀,控制向设置有多个空气供给口供给取出的加压空气的供给量;侧倾检测机构,检测船舶的船体的侧倾,在控制机构中,基于侧倾检测机构的检测结果对多个供给量控制阀进行控制,减少向吃水压力较低的空气供给口供给取出的加压空气的供给量,在这种情况下,即便因船体的侧倾而持续倾斜,也能够通过减少向吃水压力较低的空气供给口供给的加压空气的供给量,而高效地进行空气润滑。

[0057] 此外,具备:多个供给量控制阀,控制向设置有多个空气供给口供给取出的加压空气的供给量;纵摇检测机构,检测船舶的船体的纵摇,在控制机构中,基于纵摇检测机构的检测结果对多个供给量控制阀进行控制,根据吃水压力的变动来增减向空气供给口供给的

取出的加压空气的供给量,在这种情况下,即便因船体的纵摇而摇晃导致吃水压力变动,也能够通过减少向吃水压力较低的空气供给口供给的加压空气的供给量,而高效地进行空气润滑。

[0058] 此外,在空气供给路径中设置空气积存部,使取出的加压空气向空气供给口的供给稳定化,在这种情况下,在实际海域中,例如即便由主发动机的负载变动或船体运动而产生吃水压力的变动,也能够通过缓和空气供给路径的流量变动或压力变动,而缓和导入至主发动机的空气量的变动或向空气润滑的压力或流量的变动,从而提供高效的系统。

[0059] 此外,在控制机构中,在开始取出加压空气时,关闭设置在靠空气积存部下游侧的路径开闭阀,利用取出机构取出加压空气并积存在空气积存部,之后打开路径开闭阀,在这种情况下,在开始取出加压空气时,能够缓和主发动机中的扫气压力降低。

[0060] 此外,根据本发明,不装备高性能的电动鼓风机(涡轮式),即便在主发动机的低负载运转时,也能够从增压器高效地取出空气润滑所需的加压空气,此外,通过考虑主发动机的负载和船舶的吃水,即便船舶的吃水或主发动机的负载发生变动,也能够使主发动机的运转效率不降低而高效地进行空气润滑。

附图说明

[0061] 图1是搭载了本发明的实施方式的空气供给控制系统的空气润滑式船舶的概略构成图。

[0062] 图2是该空气润滑式船舶的空气供给控制系统的概略构成图。

[0063] 图3是示出增压器的扫气量与扫气压力的关系的图。

[0064] 图4是示出压力与扫气的取出量的关系的图(条件1)。

[0065] 图5是示出压力与扫气的取出量的关系的图(条件2)。

[0066] 图6是示出压力与扫气的取出量的关系的图(条件3)。

[0067] 图7是示出压力与扫气的取出量的关系的图(条件4)。

[0068] 图8是示出压力与扫气的取出量的关系的图(条件5)。

[0069] 图9是示出压力与扫气的取出量的关系的图(条件2考虑压力降低容许范围)。

[0070] 图10是示出在主发动机的任意的负载中的扫气压力(压力)与扫气的取出量的关系的图。

[0071] 图11是示出另一实施例的压力与扫气的取出量的关系的图(条件3)。

[0072] 图12是示出另一实施例的压力与扫气的取出量的关系的图(条件5)。

[0073] 图13是示出扫气的取出量的算出方法的图。

[0074] 图14是本发明的另一实施方式的空气润滑式船舶的空气供给控制系统的框图。

具体实施方式

[0075] 以下,对本发明的实施方式的空气润滑式船舶的空气供给控制系统进行说明。

[0076] 图1是搭载了本发明的实施方式的空气供给控制系统的空气润滑式船舶的概略构成图。图2是该空气润滑式船舶的空气供给控制系统的概略构成图。

[0077] 如图1所示,本实施方式的空气润滑式船舶,在船体1的船首部2的船底3设置有空气供给口4。空气供给口4设置在船体1的吃水下的船底3。通过将空气作为气泡从空气供给

口4放出至船体1的船底3,将气泡供给至海平面S.L.以下的船底3的宽广区域进行空气润滑,能够获得较高的摩擦阻力降低效果。另外,空气供给口4不仅设置在船底3,也可以组合地设置在船侧或船首部2等多个部位。

[0078] 在船体1的船尾5侧具备驱动螺旋桨6的驱动源7。

[0079] 驱动源7具有作为内燃机的主发动机10和增压器20。增压器20由来自主发动机10的废气驱动,将加压空气供给至主发动机10。

[0080] 供给至主发动机10之前的加压空气的一部分能够通过空气供给路径31被输送至空气供给口4。

[0081] 接着,使用图2对该空气润滑式船舶的空气供给控制系统的构成进行说明。

[0082] 增压器20具有:涡轮21,设置在主发动机10的排气路径并从废气获取动力;压缩机22,通过该涡轮21进行工作;可变喷嘴23,配置在涡轮21的废气导入侧。

[0083] 可变喷嘴23能够使喷嘴叶片的朝向或角度或者废气通路变化,调整从主发动机10供给的废气的流速从而控制扫气压力。

[0084] 另外,也能够不使用可变喷嘴23地构成空气供给控制系统。

[0085] 从增压器20至主发动机10之间的路径中设置有空气冷却器24。

[0086] 由压缩机22加压而变成高温的空气,被空气冷却器24冷却后导入至主发动机10。

[0087] 空气供给路径31的一端连接于增压器20和主发动机10之间,从增压器20和主发动机10之间取出加压空气的一部分。虽然优选是将空气冷却器24的下游侧的扫气作为加压空气取出,也可以将上游侧的供气作为加压空气取出。通过将空气冷却器24下游侧的扫气用于空气润滑,能够提高能量效率。此外,能够防止由于高温空气的持续供给而导致的船体1的涂膜老化。

[0088] 取出的加压空气通过空气供给路径31被供给至空气供给口4。

[0089] 在空气供给路径31中,设置有:节流量可变的取出阀32,从增压器20和主发动机10之间取出加压空气的一部分;辅助鼓风机33,将空气供给路径31的加压空气进一步加压。在即便驱动电机机构51助力增压器20的旋转而取出的加压空气的压力仍不充分的情况下,利用辅助鼓风机33将由增压器20加压的加压空气进一步加压,由此能够应对载荷量较多而吃水压力变高的情况或因将较多的空气供给至空气供给口4而导致的压力不足的情况。

[0090] 该辅助鼓风机33优选是即便因吃水压力的变动、空气量的变动也较少的罗茨型等的容积型鼓风机。

[0091] 此外,在取出阀32的上游侧、靠近增压器20的空气供给路径31中,设置有检测扫气压力的扫气压力检测器41。另外,扫气压力检测器41也可以设置在空气冷却器24与主发动机10之间的扫气路径中。因为靠近增压器20的空气供给路径31是取出阀32的上游侧,所以能够测量与扫气路径几乎相等的扫气压力。此外,也能够在空气供给路径31和扫气路径这两处路径设置扫气压力检测器41。在两处路径中设置扫气压力检测器41的情况下,通过平均化处理等能够精度更优良地检测扫气压力。此外,在将本空气供给控制系统应用于现有的主发动机10或增压器20的情况下,若将扫气压力检测器41设置在空气供给路径31中,易于操作。

[0092] 此外,本实施方式的空气供给系统,设置有:旁通路径35,从空气供给路径31分支并从辅助鼓风机33旁通(绕行)之后,再次在空气供给路径31中合流;旁通路径选择机构36,

选择空气供给路径31与旁通路径35中的任一路径。通过像这样地设置旁通路径选择机构36,在无需对取出的加压空气进一步加压时等,利用旁通路径选择机构36选择旁通路径35侧,能够将辅助鼓风机33旁通。在不使用辅助鼓风机33时,打开设置在旁通路径35的旁通路径选择机构36,并关闭设置在辅助鼓风机33的前后的旁通路径选择机构36。此外,在使用辅助鼓风机33时,关闭设置在旁通路径35的旁通路径选择机构36,并打开设置在辅助鼓风机33的前后的旁通路径选择机构36。也能够与辅助鼓风机33的运转连动地进行这些控制。

[0093] 此外,设置有大气吸入路径37,向辅助鼓风机33输送从大气吸入的空气;大气吸入路径选择机构38,对空气供给路径31与大气吸入路径37进行选择。在利用辅助鼓风机33从大气吸入空气并向空气供给口4供给空气的情况下,打开大气吸入路径选择机构38,并且关闭设置在旁通路径35的旁通路径选择机构36和设置在辅助鼓风机33前的旁通路径选择机构36,打开设置在辅助鼓风机33后的旁通路径选择机构36。在这种情况下,也关闭取出阀32而不进行加压空气的取出。在利用辅助鼓风机33加压来自大气的空气并供给的情况下,通过对来自大气的空气进行加压而使用,能够将来自大气的空气从船底3放出,例如在主发动机10的负载较低空气量不足的情况或吃水压力较低的情况等,将来自大气的空气直接供给至设置在船底3的空气供给口4,能够进一步提高能量效率或节能效果。

[0094] 本实施方式的空气供给控制系统具备:电机机构51,助力增压器20的旋转;取出机构52,使取出阀32工作而将加压空气的一部分取出;取出量设定机构53,设定通过取出机构52取出的加压空气的取出量;控制机构54,考虑主发动机10的负载和船舶的吃水,根据取出量设定机构53对取出量的设定而对电机机构51进行控制。取出量设定机构53,能够将取出量设定为零,兼有设定空气润滑的运转、停止的功能。

[0095] 电机机构51作为外置机构可以直接驱动增压器20的涡轮21与压缩机22的驱动轴,也能够通过定子以及直接形成在驱动轴上的转子驱动,所述定子设置在驱动轴的周围。此外,在无需助力的情况下,将电机机构51作为发电机使用,也能够获得再生电力。进而,因为目的在于仅在压缩机22侧进行助力并通过涡轮21提高旋转速度,所以也能够能够在旋转轴装备单向离合器的结构。

[0096] 另外,作为电机机构51,虽然可能存在空气电机或水压电机等,但从利用的容易性的方面来看,优选是使用电动电机或者油压电机。

[0097] 根据本实施方式,在需要空气润滑的情况下,打开取出阀32而将加压空气的一部分取出,经过空气供给路径31供给至空气供给口4。通过该取出阀32供给加压空气时,通过电机机构51助力增压器20的旋转,由此即便在主发动机10的低负载运转时,也能够高效地从增压器20取出空气润滑所需的加压空气。

[0098] 通过该电机机构51助力增压器20的旋转,也能够应对在主发动机10中进行排气再循环的情况下,打开循环路径而导致的加压空气量的减少或加压空气压力的降低。

[0099] 打开取出阀32而将加压空气的一部分取出的情况下,也能够能够在电机机构51之外还利用可变喷嘴23。即能够根据取出阀32的开度或加压空气的取出量等的加压空气的取出状况,使可变喷嘴23的喷嘴叶片的朝向或角度等变化从而改善加压空气的加压特性。

[0100] 此外,即便利用电机机构51或可变喷嘴23,由于吃水压力变高而使取出的加压空气的压力不足的情况下,也能够通过辅助鼓风机33将空气供给路径31的取出的加压空气进一步加压来补充压力。

[0101] 控制机构54根据由取出量设定机构53设定的加压空气的取出量、对电机机构51进行控制。通过取出量设定机构53进行空气润滑的运转设定,在取出量超过规定量的情况下,控制电机机构51。由此,根据加压空气的取出量的设定,通过电机机构51助力增压器20的旋转,由此即便在主发动机10的低负载运转时,也能够从增压器20高效地取出空气润滑所需的加压空气。

[0102] 在不通过取出量设定机构53进行空气润滑的运转设定的情况下,电机机构51不运转、不受控制。此外,即便通过取出量设定机构53进行空气润滑的运转设定,在取出量不超过设定的规定量的情况下,电机机构51也不运转、不受控制。但是,在不通过取出量设定机构53进行空气润滑的运转设定的情况下,不妨碍以空气润滑以外的目的控制电机机构51。

[0103] 取出量设定机构53能够构成为一体地设置例如选择进行空气润滑或不进行空气润滑的开关或取出阀32的开闭开关。此外,在主发动机10的运转状态或空气润滑式船舶的航行状态成为被确定的条件的情况下,取出量设定机构53也可以是自动地开始或停止空气润滑的形式。例如,能够设置主发动机10的转速或船速中的各阈值,在进港时或停泊时检测出主发动机10的转速或船速在阈值以下,自动地停止空气润滑,出海而检测出转速或船速变为阈值以上能够自动地开始空气润滑。

[0104] 根据控制机构54,在加压空气的取出量超过由取出量设定机构53设定的规定量时,利用电机机构51助力增压器20的旋转。由此,在加压空气的取出量超过规定量而扫气压力开始降低的情况下,通过电机机构51助力增压器20,由此不会引起主发动机10的运转故障。

[0105] 此外,根据控制机构54,以将扫气压力保持在规定压力的方式对电机机构51进行控制。由此,通过将扫气压力保持在规定压力,能够使主发动机10的运转效率不降低地进行空气润滑。

[0106] 此处,规定压力基于增压器20的增压器性能、扫气压力或者吃水压力而确定。扫气压力由主发动机10的负载确定,吃水压力由船舶的吃水确定。

[0107] 因此,即便船舶的吃水或主发动机10的负载发生变动,也能够使主发动机10的运转效率不降低地进行空气润滑。

[0108] 此外,控制机构54驱动电机机构51而将扫气压力设定为规定压力时,在取出的加压空气的压力不充分的情况下,通过驱动辅助鼓风机33,将取出的加压空气进一步加压。

[0109] 因此,能够将扫气压力保持在规定压力,并且通过辅助鼓风机33而将加压空气进一步加压至适合空气润滑的压力。

[0110] 此外,根据控制机构54,在驱动电机机构51之前,通过控制可变喷嘴23,将加压空气进一步加压。

[0111] 因此,首先通过可变喷嘴23能够获得适合主发动机10的扫气压力,在可变喷嘴23中不能得到充分的扫气压力的情况下,驱动电机机构51,由此能够提高能量效率。

[0112] 根据控制机构54,输入来自扫气压力检测器41的检测值,根据控制机构54,驱动电机机构51使检测的扫气压力变为规定压力。

[0113] 作为设置扫气压力检测器41的替代,也可以设置检测增压器20的转速的增压器转速检测器42。

[0114] 能够基于增压器20的转速和增压器特性与路径阻力求出扫气压力,并能够由增压

器转速检测器42检测的转速算出扫气压力。此处,在路径阻力中,除了可变喷嘴23的阻力之外,还包含增压器20与主发动机10之间的路径的阻力以及空气供给路径31整体的阻力。

[0115] 基于向船体1供给取出的加压空气而实现的节能量与向船体1供给取出的加压空气的所需能量的关系,设定加压空气的取出量,由此能够获得能量效率高的最优扫气取出量。另外如上所述地所需能量因主发动机10的负载或船舶的吃水压力而变动,则节能量也发生变动,该最优扫气取出量也因主发动机10的负载或船舶的吃水压力发生变动。

[0116] 另外,利用负载检测机构43检测主发动机10的负载。负载检测机构43包含检测主发动机10的转速的转速检测机构。通过负载检测机构43的转速检测机构检测的主发动机10的转速,推定主发动机10的负载。进而,检测主发动机10的力矩并和转速进行组合,能够更可靠地判定主发动机10的负载。

[0117] 虽然在利用负载检测机构43检测的主发动机10的负载较高的情况下,增压器20也高速地运转而加压空气的量或压力也充足的情况较多,但是在负载较低的情况下,加压空气的量或压力容易不充分。在这样的情况下,利用电机机构51助力增压器20的旋转,由此能够补充加压空气的量或压力。

[0118] 此外,在主发动机10启动时,利用负载检测机构43检测负载的上升,并且利用电机机构51也能够应对主发动机10的启动。

[0119] 由此,能够利用电机机构51助力增压器20的旋转,在上升时或稳定时可靠地供给主发动机10所需的空气。

[0120] 利用设置在船体1的吃水压力检测机构44检测船舶的吃水压力。将来自负载检测机构43的检测值以及来自吃水压力检测机构44的检测值输入至控制机构54,决定扫气压力的规定压力。另外,负载检测机构43包括由主发动机10的转速和力矩算出负载的机构、从主发动机10的调节器13的设定值求出负载的机构等。此外,在吃水压力检测机构44中,包含从载荷量求出吃水的机构。

[0121] 利用取出量设定机构53设定的加压空气的取出量,根据船舶的吃水发生变化。即,利用取出量设定机构53设定的规定量,根据利用吃水压力检测机构44检测的船舶的吃水压力发生变化。通过使规定量根据船舶的吃水发生变化,不仅在吃水因载荷量的大小而变化的情况下,即便在因船体1的横摇等产生动态变动,也能够高效地进行空气润滑。另外,“根据吃水”是指也包括不使用吃水压力检测机构44,预先确定与吃水的大小有关的载荷量对应的规定量,通过设定载荷量而连动地自动设定恰当量等情况。

[0122] 此外,本实施方式的空气供给控制系统,空气供给路径31具有分支为多条的分支路39,分支为多条的分支路39分别地连接空气供给口4。由此,通过设置多个空气供给口4,能够使放出至船体1的周围的空气较多,此外将根据需要而取出的加压空气从任意的空气供给口4放出,由此能够更高效地减少摩擦阻力。

[0123] 此外,在分支路39的中途设置有开闭分支路39的路径开闭阀34。通过路径开闭阀34的操作,能够选择放出空气的空气供给口4。例如,在没有载货的压舱状态的情况下,操作路径开闭阀34,能够将取出的加压空气从中央部的两个空气供给口4放出,并停止从左右两侧的空气供给口4放出取出的加压空气。此外,船体1在波浪中倾斜,在右侧上升的情况下,使位于对空气润滑几乎没有贡献的右侧的端部的路径开闭阀34的开度节流或者关闭路径开闭阀34,由此减少或者停止放出来自位于右侧的端部的空气供给口4的取出加压空气的

放出量,能够防止无用地消耗取出的加压空气。

[0124] 此外,在不进行空气润滑时,通过路径开闭阀34关闭分支路39,由此能够防止水从空气供给口4向辅助鼓风机33或主发动机10逆流。

[0125] 随着操作路径开闭阀34而导致空气供给口4的增减,根据状况适度调节或者运转可变喷嘴23、辅助鼓风机33、电机机构51而能够应对加压空气压力的变动。

[0126] 在空气供给路径31中,设置有空气积存部55。通过设置空气积存部55,能够使取出的加压空气稳定地向空气供给口4供给。即,在实际海域中,即便由主发动机10的负载变动或船体运动而产生吃水压力的变动,也能够通过缓和空气供给路径31的流量变动或压力变动,而缓和导入至主发动机10的空气量的变动或向空气润滑的压力或流量的变动,从而提供稳定高效的系统。

[0127] 根据控制机构54,在开始取出加压空气时,即打开取出阀32时,关闭设置在靠空气积存部55下游侧的路径开闭阀34,缓慢打开取出阀32,将利用取出机构52取出加压空气的一部分积存在空气积存部55。在空气积存部55的压力上升结束后打开路径开闭阀34,由此在开始取出加压空气时,能够缓和主发动机10中的扫气压力降低。

[0128] 分别在空气供给路径31中设置流量传感器45a,在分支路39中设置流量传感器45b。流量传感器45a检测在空气供给路径31中流动的加压空气的量,流量传感器45b检测在各自的分支路39中流动的加压空气的量。

[0129] 流量传感器45a、流量传感器45b检测的流量值被传递至控制机构54,用于空气润滑的空气量控制。另外,流量传感器45a也可以设置在更靠上游侧的空气供给路径31,通过设置在如图2所示的位置,使用/不使用辅助鼓风机33,与进行/不进行来自大气的空气吸入等的情况下相对应地,能够利用共用的一个流量传感器45a进行应对。虽然流量传感器45a、流量传感器45b优选是质量流量传感器,但也可以是体积流量传感器。作为质量流量传感器能够利用热线式流量传感器等,此外作为体积流量传感器能够利用涡流型流量传感器等。

[0130] 在图3中,示出了增压器的扫气量与扫气压力的关系。

[0131] 若将扫气的一部分作为加压空气而取出,则增压器20的转速降低,扫气压力降低并且向主发动机10供给的空气量减少。

[0132] 通过增压器20的空气,对于保证主发动机10的性能、可靠性而言比较重要,必须适当地保证该空气量。在确保主发动机10所需的空气量时,不仅包括利用扫气的情况,也包括利用供气的情况,优选是控制为适当地保持空气冷却器24以下的扫气压力。因此,如图3所示,为了使增压器20以高效的特性点进行工作,而利用电机机构51提高增压器20的转速,由此以维持主发动机10所需的扫气压力的方式进行控制。

[0133] 图4至图9是示出压力与取出量的关系的附图,纵轴为压力,横轴为扫气的取出量 ΔQ 。

[0134] 使用图4至图9,对由控制机构54对电机机构51以及辅助鼓风机33进行控制的例子进行说明。因为主发动机10的负载和船舶的吃水会变动,所以控制机构54考虑主发动机10的负载和船舶的吃水,并根据扫气的取出量而控制电机机构51以及辅助鼓风机33。

[0135] 图4是船舶的吃水较小、并且主发动机10低负载运转时的情况(条件1)。

[0136] 在条件1中,为了维持主发动机10的性能以及可靠性所需的扫气压力(以下,称为“必要扫气压力”)为 P_{s01} ,吃水压力为 P_{dL} 。另外,吃水压力 P_{dL} 是为了根据吃水将空气作为气

泡从空气供给口4向船底3放出所需的压力,即来自吃水的必要压力。由此,根据条件1确定必要扫气压力 P_{so1} 以及吃水压力 P_{dL} 。在条件1中,吃水压力 P_{dL} 比必要扫气压力 P_{so1} 高。

[0137] 图4中用实线示出的斜线 α 示出增压器20的特性的扫气压力(包括可变喷嘴23)。此外, ΔQ_{01} 示出最优的扫气的取出量。另外,关于最优的扫气的取出量的计算方法,将在后述进行。

[0138] 在扫气的取出量 ΔQ 变为取出量 ΔQ_{11} 之前,增压器20的剩余性能的扫气压力高于必要扫气压力 P_{so1} 以及吃水压力 P_{dL} ,能够取出扫气(区间 X_1)。

[0139] 在扫气的取出量 ΔQ 增加而超过取出量 ΔQ_{11} 的情况下,增压器20的剩余性能的扫气压力低于吃水压力 P_{dL} ,所以控制机构54驱动电机机构51。利用电机机构51助力增压器20的旋转,由此扫气压力高于吃水压力 P_{dL} ,能够取出扫气(区间 Y_1)。由此根据控制机构54,在扫气的取出量 ΔQ 超过由增压器20的增压器性能和由吃水压力 P_{dL} 确定的规定量(取出量 ΔQ_{11})的情况下,使电机机构51运转。另外,因为在条件1中吃水压力 P_{dL} 比必要扫气压力 P_{so1} 高,所以规定量(取出量 ΔQ_{11})由吃水压力 P_{dL} 和增压器20的增压器性能来确定。以必要扫气压力 P_{so1} 和吃水压力 P_{dL} 中的任一个较高的压力为基准而使电机机构51运转,由此能够使主发动机10的运转效率不降低而更可靠地进行空气润滑。

[0140] 在扫气的取出量 ΔQ 进一步增加而超过取出量 ΔQ_{21} 的情况下,因为利用电机机构51助力增压器20的旋转时的最大扫气压力(电机辅助的极限压)低于吃水压力 P_{dL} ,所以控制机构54驱动辅助鼓风机33。利用辅助鼓风机33将取出的加压空气进一步加压,由此取出的加压空气的压力高于吃水压力 P_{dL} ,能够从空气供给口4供给作为空气润滑来说适当的空气量(区间 Z_1)。

[0141] 在扫气的取出量 ΔQ 进一步增加而超过取出量 ΔQ_{31} 的情况下,因为利用电机机构51助力增压器20的旋转时的最大扫气压力低于必要扫气压力 P_{so1} ,所以不能取出扫气(区间 N_1)。因此,只有在不超过取出量 ΔQ_{31} 的范围,才能进行空气润滑。另外,如果不具备辅助鼓风机33的情况下,只有在不超过取出量 ΔQ_{21} 的范围,才能进行空气润滑。

[0142] 在这样的控制机构54中,考虑由主发动机10的负载确定的增压器20的扫气压力和由船舶的吃水确定的吃水压力,控制电机机构51以及辅助鼓风机33。因此,即便船舶的吃水或主发动机10的负载产生变动,也能够使主发动机10的运转效率不降低地进行空气润滑。

[0143] 图5是船舶的吃水较小、并且主发动机10为中负载运转时的情况(条件2)。在条件2中,必要扫气压力为 P_{so2} ,吃水压力为 P_{dL} 。必要扫气压力 P_{so2} 以及吃水压力 P_{dL} 由条件2确定。在条件2中,必要扫气压力 P_{so2} 比吃水压力 P_{dL} 高。

[0144] 图5中用实线示出的斜线 α 示出增压器20的特性的扫气压力(包括可变喷嘴23)。此外, ΔQ_{02} 示出最优的扫气的取出量。

[0145] 在扫气的取出量 ΔQ 变为取出量 ΔQ_{12} 之前,增压器20的剩余性能的扫气压力高于必要扫气压力 P_{so2} 以及吃水压力 P_{dL} ,能够取出扫气(区间 X_2)。

[0146] 在扫气的取出量 ΔQ 增加而超过取出量 ΔQ_{12} 的情况下,增压器20的剩余性能的扫气压力低于必要扫气压力 P_{so2} ,所以控制机构54驱动电机机构51。通过利用电机机构51助力增压器20的旋转,必要扫气压力 P_{so2} 被维持,而能够取出扫气(区间 Y_2)。由此根据控制机构54,在扫气的取出量 ΔQ 超过由增压器20的增压器性能和必要扫气压力 P_{so2} 确定的规定量(取出量 ΔQ_{12})的情况下,使电机机构51运转。另外,因为在条件2中必要扫气压力 P_{so2} 比

吃水压力 P_{dL} 高,所以规定量(取出量 ΔQ_{12})由必要扫气压力 P_{so2} 和增压器20的增压器性能来确定。以必要扫气压力 P_{so2} 和吃水压力 P_{dL} 中的任一个较高的压力为基准而使电机机构51运转,由此能够使主发动机10的运转效率不降低而更可靠地进行空气润滑。

[0147] 在扫气的取出量 ΔQ 进一步增加而超过取出量 ΔQ_{22} 的情况下,因为利用电机机构51助力增压器20的旋转时的最大扫气压力低于必要扫气压力 P_{so2} ,所以不能取出扫气(区间 N_2)。另外,辅助鼓风机33是将取出的加压空气进一步加压,而不能对取出前的加压空气(扫气)进行加压。因此,只有在不超过取出量 ΔQ_{22} 的范围,才能进行空气润滑。

[0148] 在这样的控制机构54中,考虑由主发动机10的负载确定的增压器20的扫气压力和由船舶的吃水确定的吃水压力,而控制电机机构51以及辅助鼓风机33。因此,即便船舶的吃水或主发动机10的负载产生变动,也能够使主发动机10的运转效率不降低地进行空气润滑。

[0149] 图6是船舶的吃水较大、并且主发动机10为低负载运转时的情况(条件3)。在条件3中,必要扫气压力为 P_{so3} ,吃水压力为 P_{dH} 。必要扫气压力 P_{so3} 以及吃水压力 P_{dH} 由条件3确定。在条件3中,吃水压力 P_{dH} 比必要扫气压力 P_{so3} 高。

[0150] 图6中用实线示出的斜线 α 示出增压器20的特性的扫气压力(包括可变喷嘴23)。此外, ΔQ_{03} 示出最优的扫气的取出量。

[0151] 即便在扫气的取出量 ΔQ 比取出量 ΔQ_{13} 多而比取出量 ΔQ_{23} 少的情况下,因为增压器20的剩余性能的扫气压力低于吃水压力 P_{dH} ,所以控制机构54驱动电机机构51。通过利用电机机构51助力增压器20的旋转,扫气压力高于吃水压力 P_{dH} ,能够从空气供给口4供给作为空气润滑来说适当的空气量(区间 Y_3)。由此根据控制机构54,在扫气的取出量 ΔQ 超过由增压器20的增压器性能和吃水压力 P_{dH} 确定的规定量(取出量 ΔQ_{13})的情况下,使电机机构51运转。另外,因为在条件3中吃水压力 P_{dH} 比必要扫气压力 P_{so3} 高,所以规定量(取出量 ΔQ_{13})由吃水压力 P_{dH} 和增压器20的增压器性能来确定。以必要扫气压力 P_{so3} 和吃水压力 P_{dH} 中的任一个较高的压力为基准而使电机机构51运转,由此能够使主发动机10的运转效率不降低而更可靠地进行空气润滑。

[0152] 在扫气的取出量 ΔQ 进一步增加而超过取出量 ΔQ_{23} 的情况下,因为利用电机机构51助力增压器20的旋转时的最大扫气压力低于吃水压力 P_{dH} ,所以控制机构54驱动辅助鼓风机33。利用辅助鼓风机33将取出的加压空气进一步加压,由此取出的加压空气的压力高于吃水压力 P_{dH} ,能够从空气供给口4供给作为空气润滑来说适当的空气量(区间 Z_3)。

[0153] 在扫气的取出量 ΔQ 进一步增加而超过取出量 ΔQ_{33} 的情况下,因为利用辅助鼓风机33将取出的加压空气进一步加压时的最大压力(辅助鼓风机的极限压)低于吃水压力 P_{dH} ,所以不能从空气供给口4供给作为空气润滑来说适当的空气量(区间 N_3)。因此,只有在不超过取出量 ΔQ_{33} 的范围,才能进行空气润滑。另外,如果在不具备辅助鼓风机33的情况下,只有在不超过取出量 ΔQ_{23} 的范围,才能进行空气润滑。

[0154] 在这样的控制机构54中,考虑由主发动机10的负载确定的增压器20的扫气压力和由船舶的吃水确定的吃水压力,而控制电机机构51以及辅助鼓风机33。因此,即便船舶的吃水或主发动机10的负载产生变动,也能够使主发动机10的运转效率不降低地进行空气润滑。

[0155] 图7是船舶的吃水较大、并且主发动机10为高负载运转时的情况(条件4)。在条件4

中,必要扫气压力为 P_{so4} ,吃水压力为 P_{dh} 。必要扫气压力 P_{so4} 以及吃水压力 P_{dh} 由条件4确定。在条件4中,必要扫气压力 P_{so4} 比吃水压力 P_{dh} 高。

[0156] 图7中用实线示出的斜线 α 示出增压器20的特性的扫气压力(包括可变喷嘴23)。此外, ΔQ_{04} 示出最优的扫气的取出量。

[0157] 在扫气的取出量 ΔQ 变为取出量 ΔQ_{14} 之前,增压器20的剩余性能的扫气压力高于必要扫气压力 P_{so4} 以及吃水压力 P_{dh} ,能够取出扫气(区间 X_4)。

[0158] 在扫气的取出量 ΔQ 增加而超过取出量 ΔQ_{14} 的情况下,增压器20的剩余性能的扫气压力低于必要扫气压力 P_{so4} ,所以控制机构54驱动电机机构51。通过利用电机机构51助力增压器20的旋转,必要扫气压力 P_{so4} 被维持,而能够取出扫气(区间 Y_4)。由此根据控制机构54,在扫气的取出量 ΔQ 超过由增压器20的增压器性能和必要扫气压力 P_{so4} 确定的规定量(取出量 ΔQ_{14})的情况下,使电机机构51运转。另外,因为在条件4中必要扫气压力 P_{so4} 比吃水压力 P_{dh} 高,所以规定量(取出量 ΔQ_{14})由必要扫气压力 P_{so4} 和增压器20的增压器性能来确定。以必要扫气压力 P_{so4} 和 P_{dh} 中的任一个较高的压力为基准而使电机机构51运转,由此能够使降低主发动机10的运转效率不降低而更可靠地进行空气润滑。

[0159] 在扫气的取出量 ΔQ 进一步增加而超过取出量 ΔQ_{24} 的情况下,因为利用电机机构51助力增压器20的旋转时的最大扫气压力低于必要扫气压力 P_{so4} ,所以不能取出扫气(区间 N_4)。另外,辅助鼓风机33是将取出的加压空气进一步加压,而不能对取出前的加压空气(扫气)进行加压。因此,只有在不超过取出量 ΔQ_{24} 的范围,才能进行空气润滑。

[0160] 在这样的控制机构54中,考虑由主发动机10的负载确定的增压器20的扫气压力和由船舶的吃水确定的吃水压力,而控制电机机构51以及辅助鼓风机33。因此,即便船舶的吃水或主发动机10的负载产生变动,也能够使主发动机10的运转效率不降低地进行空气润滑。

[0161] 图8是船舶的吃水较大、并且主发动机10为中负载运转时的情况(条件5)。在条件5中,必要扫气压力为 P_{so5} ,吃水压力为 P_{dh} 。必要扫气压力 P_{so5} 以及吃水压力 P_{dh} 由条件5确定。在条件5中,吃水压力 P_{dh} 比必要扫气压力 P_{so5} 高。

[0162] 图8中用实线示出的斜线 α 示出增压器20的特性的扫气压力(包括可变喷嘴23)。此外, ΔQ_{05} 示出最优的扫气的取出量。

[0163] 即便在扫气的取出量 ΔQ 比取出量 ΔQ_{15} 多而比取出量 ΔQ_{25} 少的情况下,因为增压器20的剩余性能的扫气压力低于吃水压力 P_{dh} ,所以控制机构54驱动电机机构51。通过利用电机机构51助力增压器20的旋转,扫气压力高于吃水压力 P_{dh} ,能够从空气供给口4供给作为空气润滑来说适当的空气量(区间 Y_5)。由此根据控制机构54,在扫气的取出量 ΔQ 超过由增压器20的增压器性能和吃水压力 P_{dh} 确定的规定量(取出量 ΔQ_{15})的情况下,使电机机构51运转。另外,因为在条件5中吃水压力 P_{dh} 比必要扫气压力 P_{so5} 高,所以规定量(取出量 ΔQ_{15})由吃水压力 P_{dh} 和增压器20的增压器性能来确定。以必要扫气压力 P_{so5} 和吃水压力 P_{dh} 中的任一个较高的压力为基准而使电机机构51运转,由此能够使降低主发动机10的运转效率不降低而更可靠地进行空气润滑。

[0164] 在扫气的取出量 ΔQ 进一步增加而超过取出量 ΔQ_{25} 的情况下,因为利用电机机构51助力增压器20的旋转时的最大扫气压力低于吃水压力 P_{dh} ,所以控制机构54驱动辅助鼓风机33。利用辅助鼓风机33将取出的加压空气进一步加压,由此取出的加压空气的压力高

于吃水压力 P_{dH} ,能够从空气供给口4供给作为空气润滑来说适当的空气量(区间 Z_5)。

[0165] 在扫气的取出量 ΔQ 进一步增加而超过取出量 ΔQ_{35} 的情况下,因为利用辅助鼓风机33将取出的加压空气进一步加压时的最大压力低于吃水压力 P_{dH} ,所以不能从空气供给口4供给作为空气润滑来说适当的空气量(区间 N_5)。因此,只有在不超过取出量 ΔQ_{35} 的范围,才能进行空气润滑。另外,如果不具备辅助鼓风机33的情况下,只有在不超过取出量 ΔQ_{25} 的范围,才能进行空气润滑。

[0166] 在这样的控制机构54中,考虑由主发动机10的负载确定的增压器20的扫气压力和由船舶的吃水确定的吃水压力,而控制电机机构51以及辅助鼓风机33。因此,即便船舶的吃水或主发动机10的负载产生变动,也能够使主发动机10的运转效率不降低地进行空气润滑。

[0167] 使用图9,对取出扫气时考虑了来自必要扫气压力的压力降低容许范围的情况进行说明。另外,以条件2(图5)为例进行说明。

[0168] 在取出量设定机构53中,具有来自必要扫气压力 P_{s02} 的规定的压力降低容许幅度 β 。另外,压力降低容许幅度 β 由主发动机10的特性或最优取出量 ΔQ_{01} 确定。

[0169] 因此,即便扫气的取出量 ΔQ 增加而超过取出量 ΔQ_{22} ,利用电机机构51助力增压器20的旋转时的最大扫气压力低于必要扫气压力 P_{s02} ,在不低于压力降低容许幅度 β 的下限的范围内能够取出扫气(区间 E_2)。即,扫气的取出量的限度向右偏移,在必要扫气压力 P_{s02} 的压力降低容许幅度 β 的范围内能够使扫气的取出量增大。

[0170] 图10示出在主发动机的任意的负载中扫气压力(压力)与扫气的取出量的关系。

[0171] 虽然使用图4至图9对控制机构54控制电机机构51以及辅助鼓风机33的例子进行了说明,但是重新使用图10,对防止因扫气的取出导致扫气压力的降低,维持主发动机10的必要的扫气压力的方法进行说明。

[0172] 在图10中, P_{s0} 示出任意的负载中的主发动机10的必要扫气压力(压力), P_{d1} 示出正常压载吃水压力, P_{d2} 示出重压载吃水压力, P_{d3} 示出满载吃水压力。

[0173] 在必要扫气压力 P_{s0} 比 P_{d1} 、 P_{d2} 高的情况下,即主要在船舶的压载状态的情况下,若扫气的取出量为 ΔQ_1 ,则因该扫气的取出量 ΔQ_1 导致扫气压力的降低,首先用可变喷嘴23进行补充。

[0174] 虽然以可变喷嘴23恒定地开始取出扫气会导致扫气压力降低,但基本上是以扫气压力不降低的方式进行控制。因为扫气压力会因主发动机10的负载输出而升降,所以控制成与负载输出对应的扫气压力。例如,预先求出任意的负载输出、在可变喷嘴23的位置中的旁通时的扫气压力进行控制。

[0175] 进而使扫气的取出量增加到取出量 ΔQ_2 ,虽然扫气压力降低,但是利用电机机构51助力增压器20的旋转,由此能够维持必要扫气压力 P_{s0} 。

[0176] 在必要扫气压力 P_{s0} 比吃水压力 P_{d3} 低的情况下,即主要在船舶是满载条件的情况下,首先通过可变喷嘴23使扫气压力上升,接着利用电机机构51助力增压器20的旋转。但是,即便满足主发动机10所需的必要扫气压力 P_{s0} ,在供给作为空气润滑来说适当的空气量后,因为扫气压力比吃水压力低,所以利用辅助鼓风机33将取出的加压空气进一步加压。

[0177] 由此,根据控制机构54,在扫气量超过规定量的情况下,以电机机构51助力增压器20的方式进行控制,由此不会引起主发动机10的运转故障。

[0178] 该规定量是指例如与图10中的扫气的取出量 ΔQ_1 相对应。

[0179] 若扫气的取出量设定为超过该 ΔQ_1 ,则利用可变喷嘴23改善的扫气压力不断下降,为了维持必要扫气压力 P_{s0} ,使电机机构51运转而对扫气压力进行补充。

[0180] 此外,根据吃水使该规定量变化,由此相对于船舶的载货量的变动、船速的变化或船体的横摇等的动态变动也能够高效地进行空气润滑。此处根据吃水使该规定量变化是指,例如在图10中,虽然在压舱状态中,以吃水压力 P_{d2} 进行空气润滑时必要扫气压力为 P_{s0} 较为合适,但是因为在满载吃水压力 P_{d3} 的情况下,空气润滑所需的空气压力也会上升,所以使电机机构51运转的运转开始的扫气的取出量(规定量)较小地设定,利用不过低的扫气压力。

[0181] 另外,虽然在上述说明中,对在超过取出量 ΔQ_1 则使电机机构51运转而助力增压器20的控制进行了说明,但是这在技术层面上,是与在低于必要扫气压力 P_{s0} 则使电机机构51运转而助力增压器20的情况等价的。关于这点,如图10所示,很明显在表示增压器20的特性的扫气压力(包括可变喷嘴23)的斜线 α 中,取出量 ΔQ_1 与必要扫气压力 P_{s0} 是一一对应的。此外,取出量 ΔQ_1 和必要扫气压力 P_{s0} 以外的取出量与必要扫气压力也是同样的。

[0182] 另外,在仅利用可变喷嘴23和电机机构51而满足满载条件的吃水压力 P_{d3} 的系统或运转条件中,可能存在不使用辅助鼓风机33的系统或运转状态。此外,在应用于不使用可变喷嘴23的增压器20或没有可变喷嘴23的现有船舶的情况下,可能存在仅利用电机机构51和辅助鼓风机33进行空气润滑的情况,或仅利用电机机构51进行空气润滑的情况。

[0183] 使用图11以及图12,对上述条件3以及条件5中通过控制机构54对电机机构51以及辅助鼓风机33进行控制的另一实施例进行说明。图11是示出条件3中的另一实施例的压力与扫气的取出量的关系的附图,图12是示出条件5中的另一实施例的压力与扫气的取出量的关系的附图。在图11以及图12中,纵轴为压力,横轴为扫气的取出量 ΔQ 。

[0184] 因为主发动机10的负载和船舶的吃水会发生变动,所以控制机构54考虑主发动机10的负载和船舶的吃水,根据扫气的取出量对电机机构51以及辅助鼓风机33进行控制。

[0185] 图11是船舶的吃水较大,并且主发动机10为低负载运转时的情况(条件3)。在条件3中,必要扫气压力为 P_{s03} ,吃水压力为 P_{dH} 。必要扫气压力 P_{s03} 以及吃水压力 P_{dH} 由条件3确定。在条件3中,吃水压力 P_{dH} 比必要扫气压力 P_{s03} 高。

[0186] 图11中用实线示出的斜线 α 示出增压器20的特性的扫气压力(包括可变喷嘴23)。此外, ΔQ_{03} 示出最优的扫气的取出量。

[0187] 在扫气的取出量 ΔQ 比取出量 $\Delta Q_{13}'$ 多而比取出量 $\Delta Q_{23}'$ 少的情况下,虽然增压器20的剩余性能的扫气压力高于必要扫气压力 P_{s03} ,但是低于吃水压力 P_{dH} ,因此控制机构54驱动辅助鼓风机33。通过利用辅助鼓风机33将取出的加压空气进一步加压,取出的加压空气的压力高于吃水压力 P_{dH} ,能够从空气供给口4供给作为空气润滑来说适当的空气量(区间 Y_3')。由此根据控制机构54,在增压器20的剩余性能的扫气压力高于必要扫气压力 P_{s03} 而低于吃水压力 P_{dH} 时,使辅助鼓风机33比电机机构51先驱动。

[0188] 在扫气的取出量 ΔQ 进一步增加而超过取出量 $\Delta Q_{23}'$ 的情况下,因为增压器20的剩余性能的扫气压力低于必要扫气压力 P_{s03} ,所以控制机构54驱动电机机构51。通过电机机构51助力增压器20的旋转,必要扫气压力 P_{s03} 被维持,能够取出扫气。此外,虽然取出的加压空气的压力低于吃水压力 P_{dH} ,但是利用辅助鼓风机33将取出的加压空气进一步加压,

由此取出的加压空气的压力高于吃水压力 P_{dH} ，能够从空气供给口4供给作为空气润滑来说适当的空气量(区间 Z_3')。

[0189] 在扫气的取出量 ΔQ 进一步增加而超过取出量 $\Delta Q_{33}'$ 的情况下，因为利用辅助鼓风机33将取出的加压空气进一步加压时的最大压力(辅助鼓风机的极限压)低于吃水压力 P_{dH} ，所以不能从空气供给口4供给作为空气润滑来说适当的空气量(区间 N_3')。因此，只有在不超过取出量 $\Delta Q_{33}'$ 的范围，才能进行空气润滑。

[0190] 在这样的控制机构54中，考虑由主发动机10的负载确定的增压器20的扫气压力和由船舶的吃水确定的吃水压力，而控制电机机构51以及辅助鼓风机33。因此，即便船舶的吃水或主发动机10的负载产生变动，也能够使主发动机10的运转效率不降低地进行空气润滑。

[0191] 此外，根据控制机构54，因为基于船舶的吃水驱动辅助鼓风机33，并且在与主发动机10的负载相对应地所需的加压空气的压力不充分的情况下，运转电机机构51，所以在与发动机10的负载相对应地所需的加压空气的压力充分的情况下，首先基于吃水驱动辅助鼓风机33。因此抑制电机机构51的运转频率而能够降低供给加压空气所需的能量。在吃水较深的条件下，从效率方面来说，与先运转电机机构51相比，运转辅助鼓风机33而能够降低供给加压空气所需的电力的情况较多。

[0192] 图12是船舶的吃水较大、并且主发动机10为中负载运转时的情况(条件5)。在条件5中，必要扫气压力为 P_{so5} ，吃水压力为 P_{dH} 。必要扫气压力 P_{so5} 以及吃水压力 P_{dH} 由条件5确定。在条件5中，吃水压力 P_{dH} 比必要扫气压力 P_{so5} 高。

[0193] 图12中用实线示出的斜线 α 示出增压器20的特性的扫气压力(包括可变喷嘴23)。此外， ΔQ_{05} 示出最优的扫气的取出量。

[0194] 即便在扫气的取出量 ΔQ 比取出量 $\Delta Q_{15}'$ 多而比取出量 $\Delta Q_{25}'$ 少的情况下，虽然增压器20的剩余性能的扫气压力高于必要扫气压力 P_{so5} ，但是低于吃水压力 P_{dH} ，因此控制机构54驱动辅助鼓风机33。利用辅助鼓风机33将取出的加压空气进一步加压，由此取出的加压空气的压力高于吃水压力 P_{dH} ，能够从空气供给口4供给作为空气润滑来说适当的空气量(区间 Y_5')。由此根据控制机构54，增压器20的剩余性能的扫气压力高于必要扫气压力 P_{so5} 而低于吃水压力 P_{dH} 时，使辅助鼓风机33比电机机构51先驱动。

[0195] 在扫气的取出量 ΔQ 进一步增加而超过取出量 $\Delta Q_{25}'$ 的情况下，因为增压器20的剩余性能的扫气压力低于必要扫气压力 P_{so5} ，所以控制机构54驱动电机机构51。利用电机机构51助力增压器20的旋转，由此必要扫气压力 P_{so5} 被维持，而能够取出扫气。此外，虽然取出的加压空气的压力低于吃水压力 P_{dH} ，但是利用辅助鼓风机33而将取出的加压空气进一步加压，由此取出的加压空气的压力高于吃水压力 P_{dH} ，能够从空气供给口4供给作为空气润滑来说适当的空气量(区间 Z_5')。

[0196] 在扫气的取出量 ΔQ 进一步增加而超过取出量 $\Delta Q_{35}'$ 的情况下，因为利用辅助鼓风机33将取出的加压空气进一步加压时的最大压力低于吃水压力 P_{dH} ，所以不能从空气供给口4供给作为空气润滑来说适当的空气量(区间 N_5')。因此，只有在不超过取出量 $\Delta Q_{35}'$ 的范围，才能进行空气润滑。

[0197] 在这样的控制机构54中，考虑由主发动机10的负载确定的增压器20的扫气压力和由船舶的吃水确定的吃水压力，而控制电机机构51以及辅助鼓风机33。因此，即便船舶的吃

水或主发动机10的负载产生变动,也能够使主发动机10的运转效率不降低地进行空气润滑。

[0198] 此外,根据控制机构54,因为基于船舶的吃水驱动辅助鼓风机33,并且在与主发动机10的负载相对应地所需的加压空气的压力不充分的情况下,运转电机机构51,所以在与发动机10的负载相对应地所需的加压空气的压力充分的情况下,首先基于吃水驱动辅助鼓风机33。因此抑制电机机构51的运转频率而能够降低供给加压空气所需的能量。

[0199] 使用图13对扫气的取出量的算出方法进行说明。

[0200] 如图13所示,若增加在空气润滑中的空气供给量,虽然由于船体1的摩擦阻力减少,节能量会增加,但是用于供给空气的能量变多。

[0201] 由向船体1供给取出的加压空气的而实现的节能量和向船体1供给取出的加压空气所需能量的关系,能够决定最优的扫气的取出量 ΔQ_0 。最优扫气取出量 ΔQ_0 ,由船舶的实际运转或者计算按照各负载条件预先决定,以决定的最优扫气取出量 ΔQ_0 进行控制。例外,虽然如前所述地所需的能量会由于主发动机10的负载或船舶的吃水压力而变动,但是节能量也会变动,该最优扫气取出量 ΔQ_0 也会由于主发动机10的负载输出或船舶的吃水压力而变动。

[0202] 图14是另一实施方式的空气润滑式船舶的空气供给控制系统的框图。

[0203] 利用主发动机操作面板11操作主发动机10。在主发动机操作面板11中,停止是将手柄11a操作至中立位置,前进是进行将手柄11a推至一侧的操作,后退是进行将手柄11a推至另一侧的操作。根据手柄11a推至一侧或者另一侧的程度能够设定主发动机10的转速。

[0204] 主发动机控制器12根据主发动机操作面板11的设定,执行停止、前进、后退(反转或者齿轮切换)、转速改变的控制。

[0205] 根据该主发动机操作面板11的设定,确定与发动机负载相对应的主发动机10的转速,并确定主发动机10的燃烧所需的扫气压力(扫气量)。

[0206] 调节器13将设定转速转换为燃料量,根据转速调整燃料量。在调节器13中,通过反馈设置在主发动机10中的转速检测器43a检测的转速,以变为设定转速的方式调整燃料量。

[0207] 在燃料喷射阀14中,利用主发动机10喷射由调节器13控制的燃料量。

[0208] 在转速检测器43a中,检测主发动机10的输出轴(螺旋桨6的驱动轴)的转速,在力矩检测器43b中,检测主发动机10的输出轴(螺旋桨6的驱动轴)的力矩。

[0209] 在发动机负载算出部12a中,根据由转速检测器43a检测的转速和由力矩检测器43b检测的力矩算出发动机负载。在图14中,负载检测机构43由转速检测器43a和力矩检测器43b构成。另外,发动机负载也可以由转速和燃料泵记录算出。

[0210] 根据主发动机10的运转能够控制增压器20。此外,根据主发动机10能够利用空气润滑。即,利用主发动机操作面板11能够定序控制,仅在被设定为前进或者后退时对增压器20进行控制。

[0211] 增压器控制器54a控制可变喷嘴23以及增压器电机51。增压器控制器54a具有特性存储部54c。在特性存储部54c中,存储有增压器20、可变喷嘴23以及电机机构(增压器电机)51的电机特性。

[0212] 为了确保某负载中的主发动机10的必要扫气量,增压器控制器54a控制可变喷嘴23以及增压器电机51。增压器控制器54a基于由排气温度检测器48检测的排气温度或者由

扫气压力检测器41检测的扫气压力进行控制。

[0213] 扫气压力和排气温度是与主发动机10的热负载相关联的重要的物理量,作为物理量而取出用作恒定的变量,由此能够没有障碍地良好地对增压器20进行控制。

[0214] 另外,即便在不进行空气润滑时,可变喷嘴23也能够在发动机负载较大时进行控制。

[0215] 在主发动机10的运转开始时,为确保加压空气(扫气)量而驱动增压器电机51。因为虽然在运转开始时增压器20的转速较低,不能获得充分的加压空气量,但是利用增压器电机51助力增压器20,由此能够确保启动所需的加压空气量。

[0216] 为了确保主发动机10的必要扫气量,检测扫气压力之后,首先以扫气压力变为规定压力的方式控制可变喷嘴23,若可变喷嘴23的控制达到极限,则以扫气压力达到规定压力的方式控制增压器电机51。

[0217] 包含取出量设定机构53的空气润滑设定器53a,在主发动机10的运转设定时能够接通空气润滑开关。

[0218] 在空气润滑设定器53a中,能够设定空气供给口4的个数或加压空气(扫气)的取出量。加压空气(扫气)的取出量的设定,能够设定为流量,此外也能够设定为与设定船舶的载荷状态(满载、压舱)而预先确定的适当流量相对应,还可以自动设定与吃水相对应的适当流量。

[0219] 加压空气(扫气)的取出量的最优值(最优扫气取出量)按照图13的关系预先求出,存储在最优值存储部54d中。

[0220] 在空气润滑控制器54b中,利用空气润滑设定器53a接通空气润滑开关,设定开始空气润滑,通过取出机构52打开取出阀32。取出阀32被调节为由设定的加压空气(扫气)的取出量所获得的开度。

[0221] 在即便完全打开取出阀32也不能获得设定的取出量的情况下,通过增压器控制器54a控制可变喷嘴23,之后控制增压器电机51。

[0222] 利用流量传感器45a检测加压空气的取出量,与空气润滑控制器54b的设定值进行比较,以加压空气的取出量变为设定值的方式调整取出阀32的开度,通过增压器控制器54a控制可变喷嘴23和增压器电机51。

[0223] 载荷量(另外,装载量也能够由吃水压力检测器44检测)较多,在即便控制可变喷嘴23以及增压器电机51取出量也不足的情况下,空气润滑控制器54b使辅助鼓风机33运转。

[0224] 此处,在图14中,增压器控制器54a以及空气润滑控制器54b构成控制机构54。

[0225] 空气润滑开始时,在关闭路径开闭阀34的状态下,打开取出阀32以及旁通路径35的旁通路径选择机构36,储存从空气积存部55取出的加压空气之后打开路径开闭阀34。

[0226] 船速检测器46检测船速,吃水压力检测器(吃水压力检测机构)44检测船体1的吃水,倾斜检测器47检测船体1的横摇、侧倾、纵摇等。

[0227] 另外,侧倾是指,船体1在宽度方向上持续地向一侧倾斜的状态。

[0228] 倾斜检测器47例如由加速度传感器构成,作为检测船舶的船体1的摇晃即横摇的横摇检测机构、检测船舶的摇晃即船体1的纵摇的纵摇检测机构起作用。

[0229] 此外,作为检测船体1的侧倾的侧倾检测机构,因为不能够使用加速度传感器,所以使用倾斜计等。

[0230] 通过由船速检测器46检测的船速、吃水压力检测器44检测的船体1的吃水以及倾斜检测器47检测的船体1的倾斜,控制加压空气的取出量的改变或路径开闭阀34的开闭,能够适当地进行空气润滑。

[0231] 将分别设置在分支为多条的分支路39上的路径开闭阀34,作为供给量控制阀34起作用,对向各自的空气供给口4供给的取出的加压空气的供给量进行控制,此外使倾斜检测器(加速度传感器)47作为横摇检测机构起作用,检测船舶的船体1的横摇,在空气润滑控制器54b中,基于横摇检测机构的检测结果控制多个供给量控制阀34,减少向吃水压力较低的空气供给口4的取出的加压空气的供给量。因此,即便船体1因横摇而倾斜,通过减少向吃水压力较低的空气供给口4供给的取出的加压空气的供给量,能够高效地进行空气润滑。另外,减少取出的加压空气的供给量优选是包括停止供给量,例如在吃水上方的空气供给口4开口的情况下,对开口的空气供给口4停止供给取出的加压空气。此外,增加向吃水压力较高的空气供给口4的取出加压空气的供给量也是有效的,但是也可以将其维持在和以前相同的水平。

[0232] 将分别设置在分支为多条的分支路39上的路径开闭阀34,作为供给量控制阀34起作用,对向各自的空气供给口4供给的取出的加压空气进行控制,此外使倾斜检测器(倾斜计)47作为侧倾检测机构起作用,检测船舶的船体1的侧倾,在空气润滑控制器54b中,基于侧倾检测机构的检测结果控制多个供给量控制阀34,减少向吃水压力较低的空气供给口4的取出的加压空气的供给量。因此,即便船体1因侧倾而倾斜,通过减少向吃水压力较低的空气供给口4的取出的加压空气的供给量,能够高效地进行空气润滑。另外,减少取出的加压空气的供给量优选是包括停止供给量,例如在吃水上方开口的情况下,对开口的空气供给口4停止取出的加压空气的供给。此外,增加向吃水压力较高的空气供给口4的取出加压空气的供给量也是有效的,但是也可以将其维持在和以前相同的水平。

[0233] 将分别设置在分支为多条的分支路39上的路径开闭阀34,作为供给量控制阀34起作用,对向各自的空气供给口4供给的取出的加压空气进行控制,此外使倾斜检测器(加速度传感器)47作为纵摇检测机构起作用,检测船舶的船体1的纵摇,在空气润滑控制器54b中,基于纵摇检测机构的检测结果控制多个供给量控制阀34,根据吃水压力的变动增减向空气供给口4的取出的加压空气的供给量。因此,即便吃水压力因船体1的纵摇而变动,在吃水压力较低时通过减少向空气供给口4的取出的加压空气的供给量,能够高效地进行空气润滑。另外,取出的加压空气的供给量的减少包括供给量的停止,此外在吃水压力较高时,增加向空气供给口4的取出加压空气的供给量也是有效的,但是也可以将其维持在和以前相同的水平。

[0234] 在停止空气润滑的情况下,利用空气润滑设定器53a断开空气润滑开关,则空气润滑控制器54b先关闭路径开闭阀34,之后通过取出机构52关闭取出阀32。另外,在辅助鼓风机33运转的情况下,首先关闭路径开闭阀34,接着停止辅助鼓风机33的运转,最后关闭取出阀32。

[0235] 这些控制是用于防止水从空气供给口4向空气供给路径31内逆流。在这些停止控制中,空气积存部55中积存有取出的加压空气,通过先关闭路径开闭阀34之后关闭取出阀32,能够保持空气积存部55中的加压空气,因此在不进行空气润滑时,即便路径开闭阀34发生些许的漏气,也能够防止水向空气供给路径31内逆流。

[0236] 此外,在主发动机10持续运转的情况下,在这些停止控制中,通过增压器控制器54a能够适当地控制增压器电机51以及可变喷嘴23,使得供给至主发动机10的加压空气量不过剩。

[0237] 根据以上的本实施方式,具有用于应对吃水压力变动的影响的余力,由此即便在主发动机10的低负载运转时,无需装备高价即高性能的电动鼓风机(涡轮式),也能够从增压器20高效地取出空气润滑所需的加压空气。

[0238] 工业实用性

[0239] 本发明的空气润滑式船舶的空气供给控制系统,无需装备高性能的电动鼓风机(涡轮式),即便在主发动机的低负载运转时,也能够从增压器高效地取出空气润滑所需的加压空气,此外,因为考虑主发动机的负载和船舶的吃水,由此即便船舶的吃水或主发动机的负载产生变动,也能够使主发动机的运转效率不降低而高效地进行空气润滑,所以不仅能够应用于从大型至小型的船舶,也能够应用于具备与船舶同样的主发动机和增压器而航行的浮体或水中航行体。

[0240] 附图标记说明

[0241] 1 船体

[0242] 4 空气供给口

[0243] 10 主发动机

[0244] 20 增压器

[0245] 23 可变喷嘴

[0246] 24 空气冷却器

[0247] 31 空气供给路径

[0248] 32 取出阀(取出机构)

[0249] 33 辅助鼓风机

[0250] 34 路径开闭阀(供给量控制阀)

[0251] 39 分支路

[0252] 41 扫气压力检测器

[0253] 42 增压器转速检测器

[0254] 43 负载检测机构

[0255] 43a 转速检测器

[0256] 43b 力矩检测器

[0257] 44 吃水压力检测机构(吃水压力检测器)

[0258] 45a 流量传感器

[0259] 45b 流量传感器

[0260] 47 倾斜检测器(横摇检测机构、侧倾检测机构、纵摇检测机构)

[0261] 51 电机机构(增压器电机)

[0262] 52 取出机构

[0263] 53 取出量设定机构

[0264] 53a 空气润滑设定器

[0265] 54 控制机构

- [0266] 54a 增压器控制器
- [0267] 54b 空气润滑控制器
- [0268] 55 空气积存部

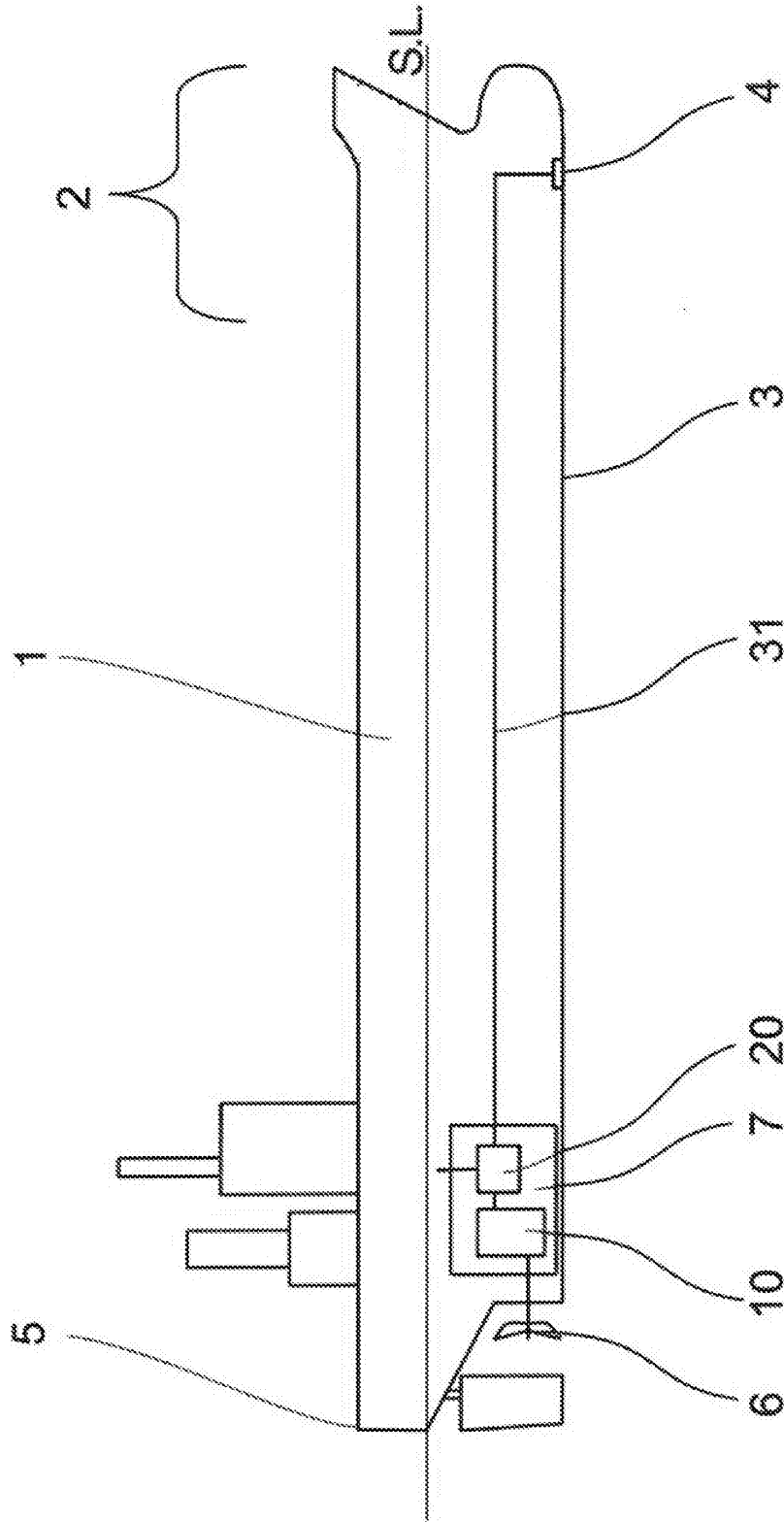


图1

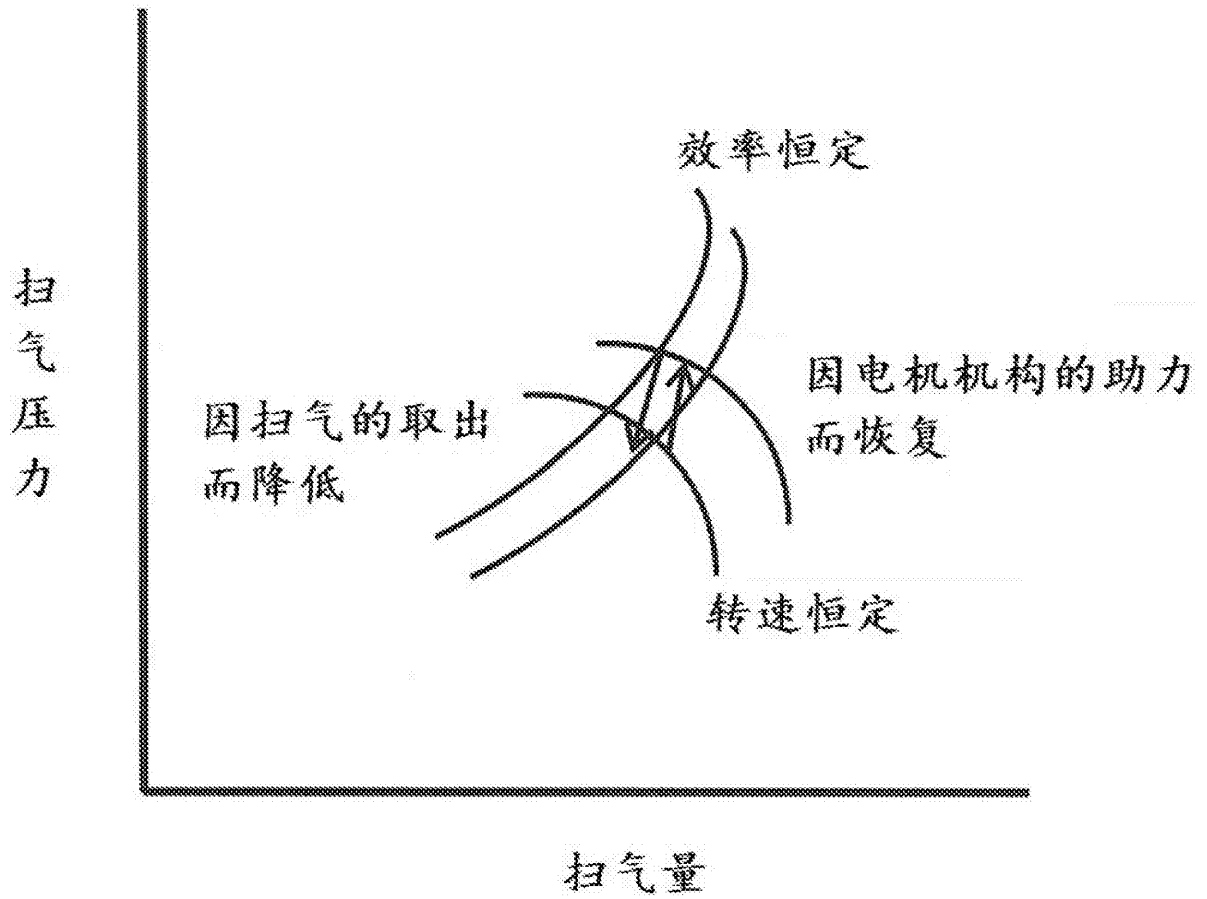


图3

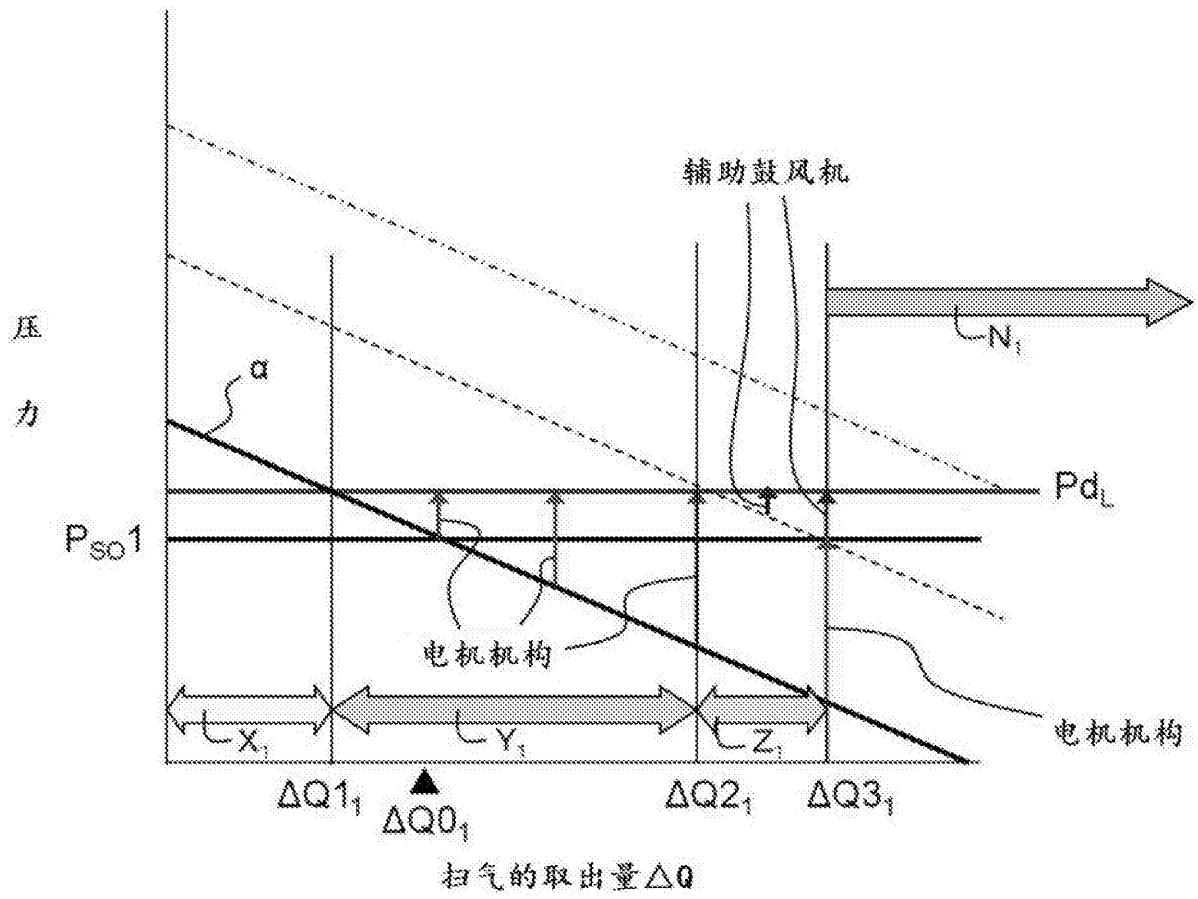


图4

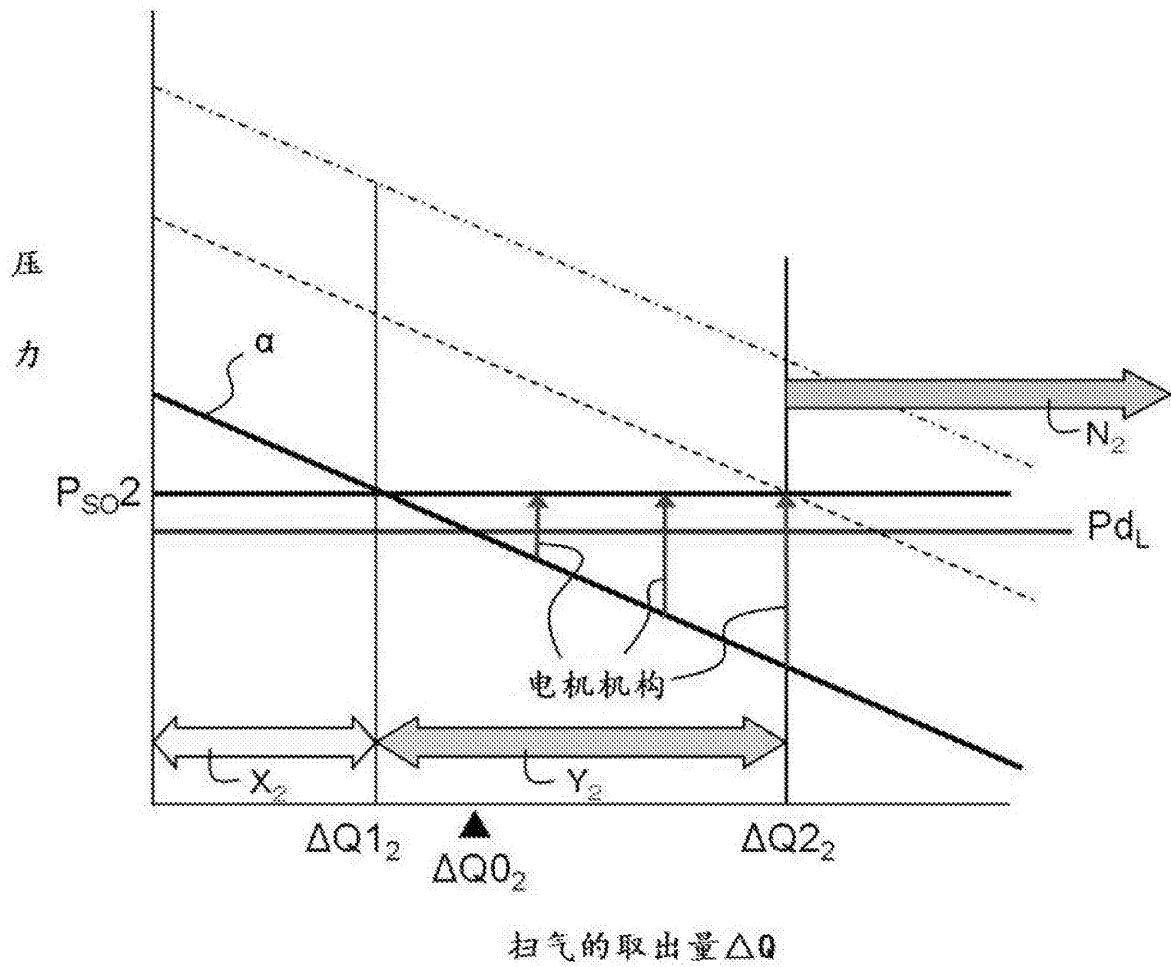


图5

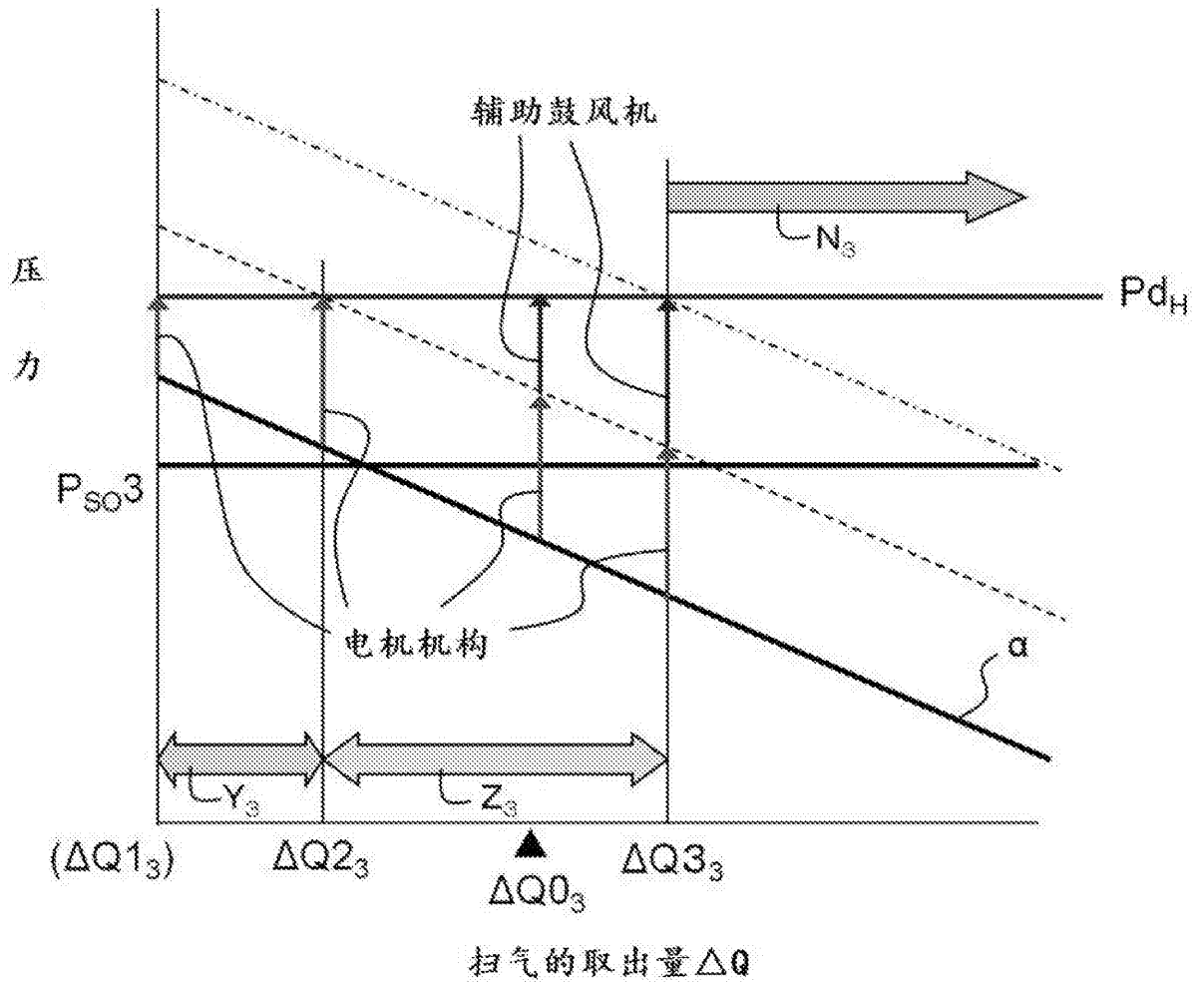


图6

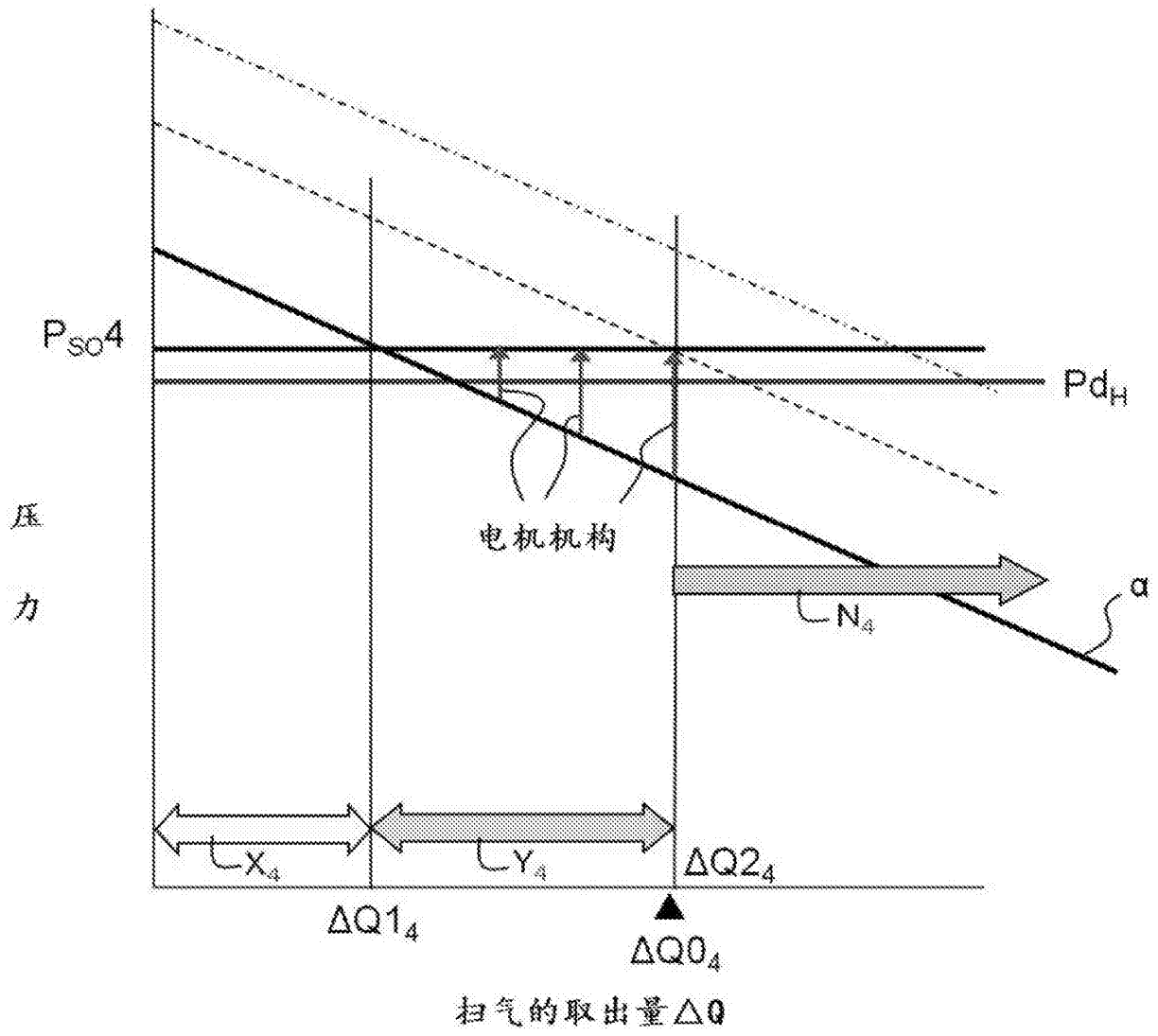


图7

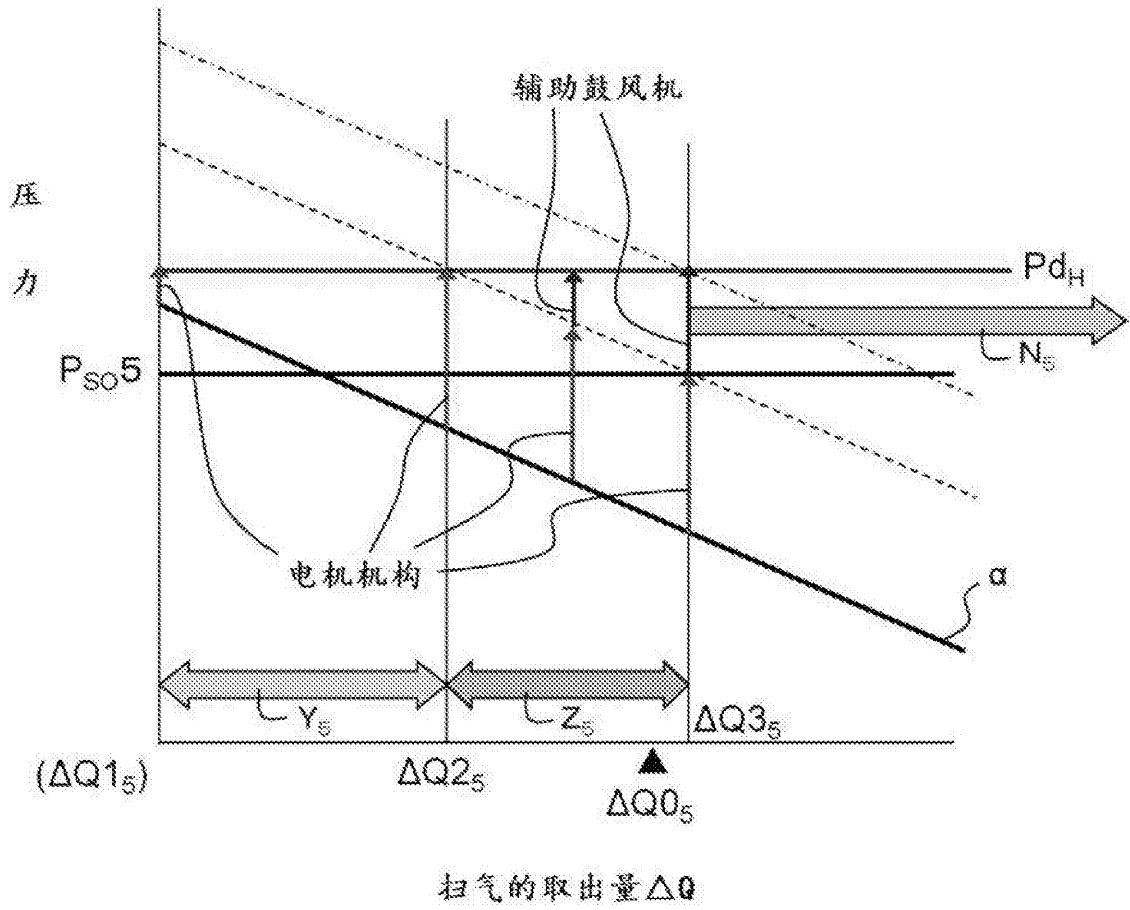


图8

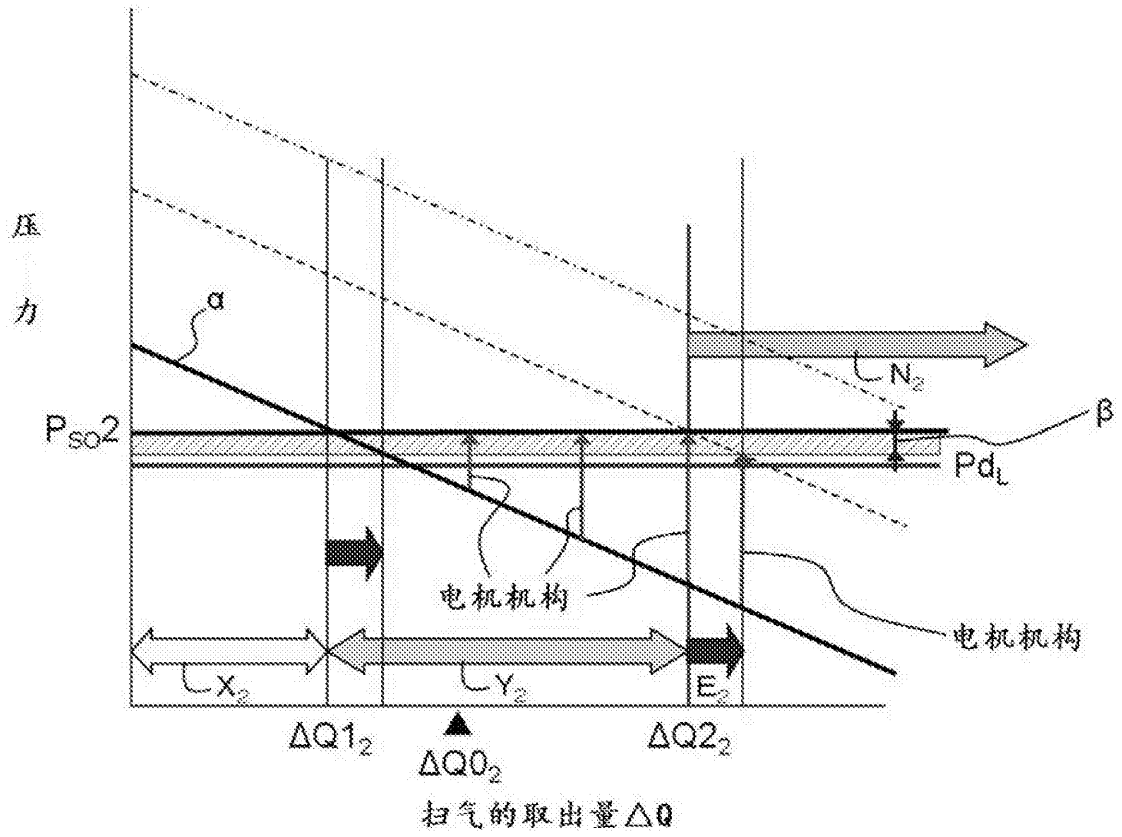


图9

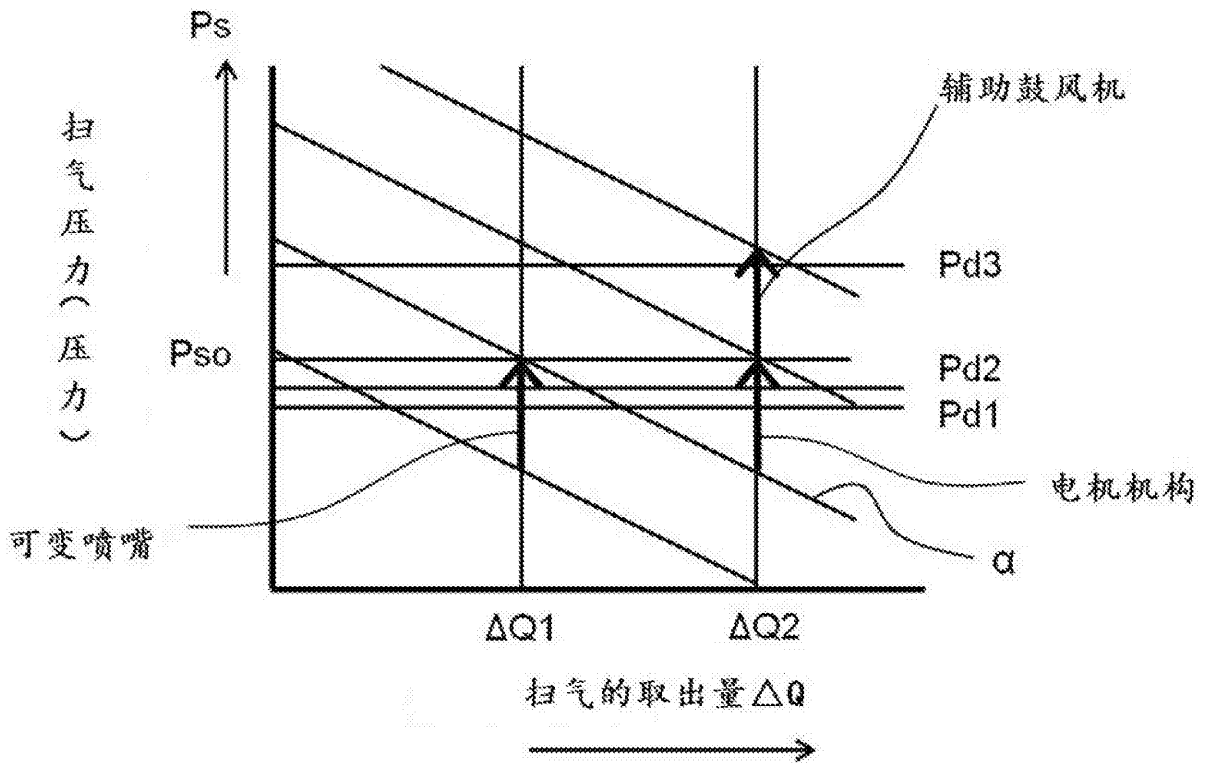


图10

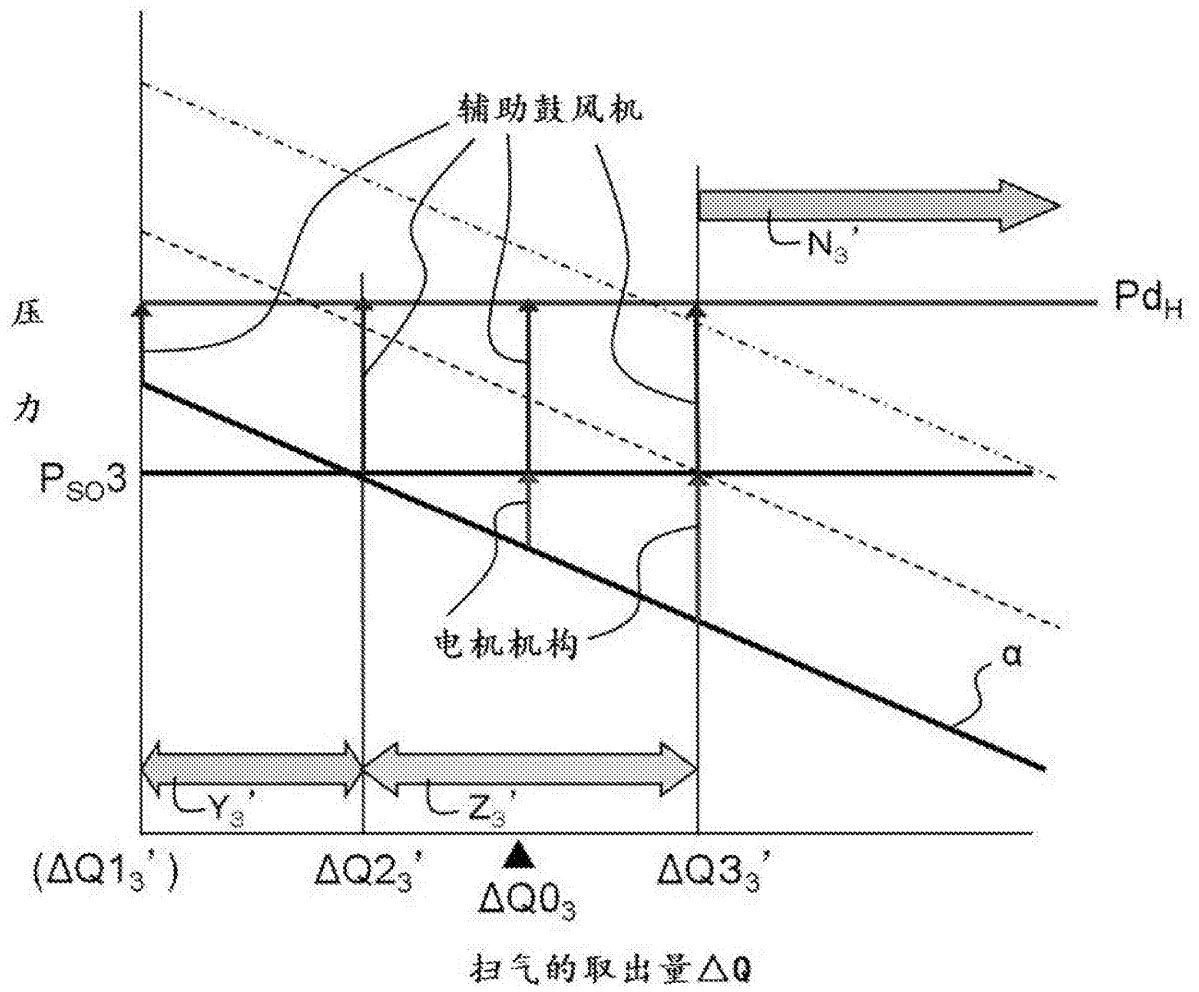


图11

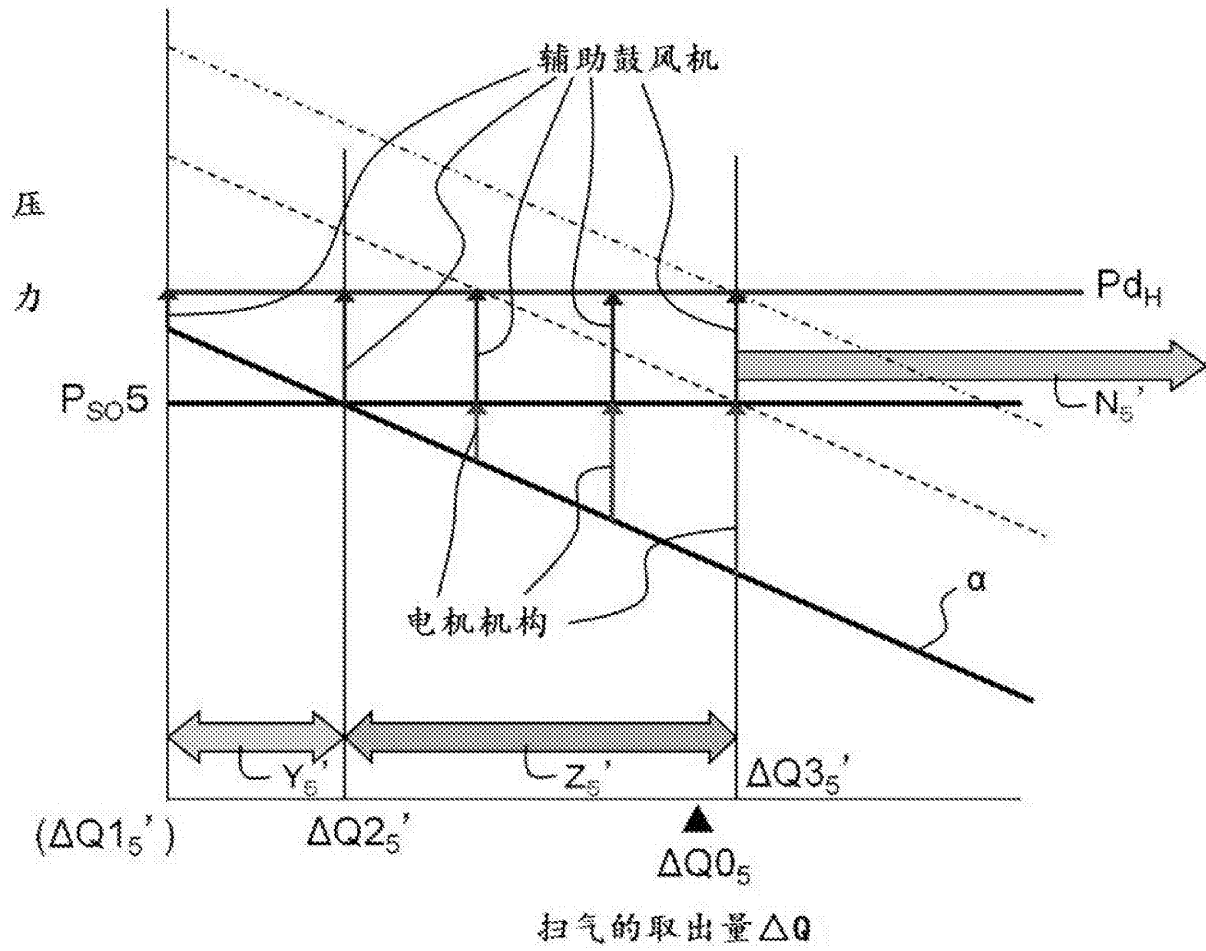


图12

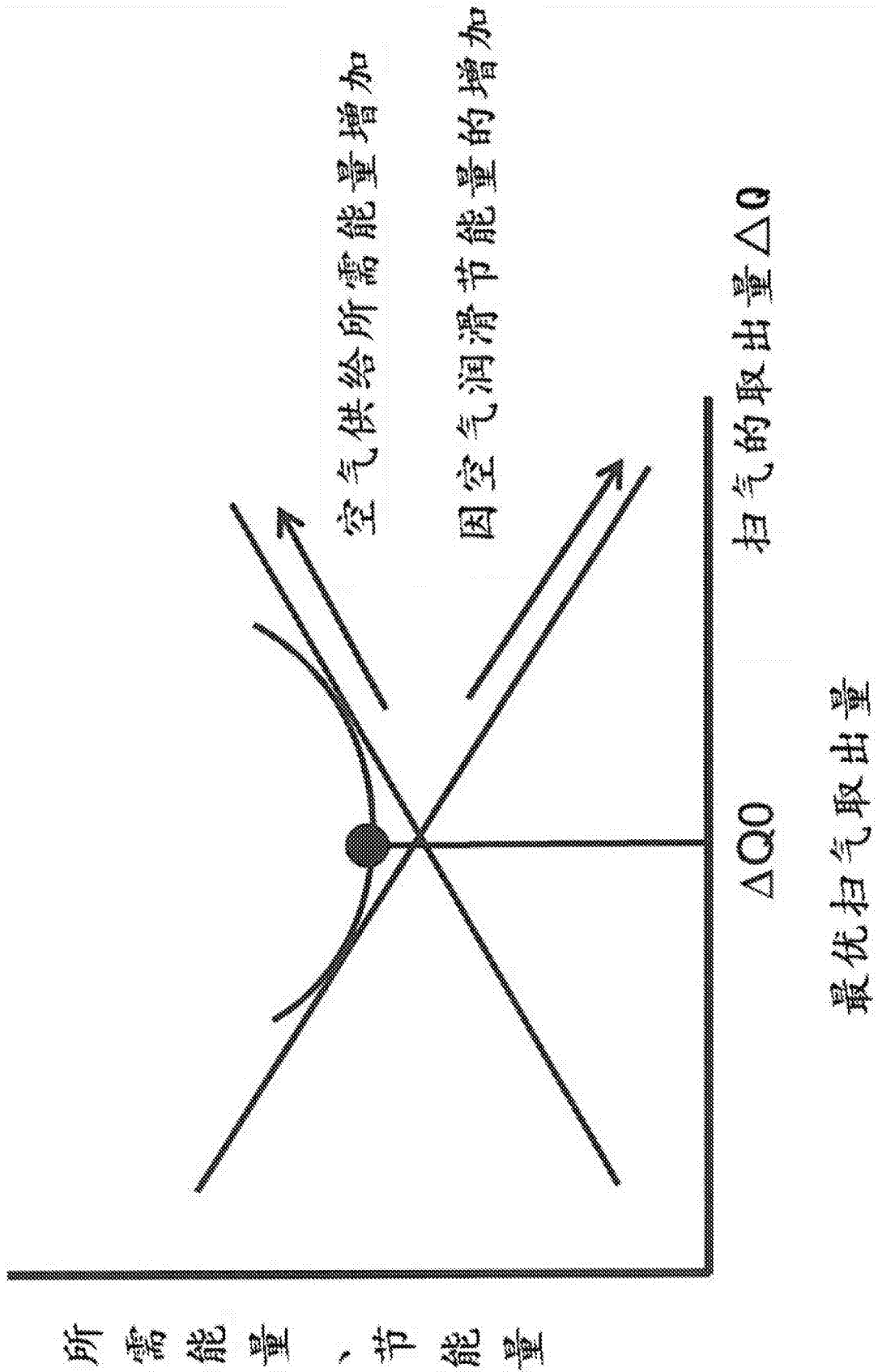


图13

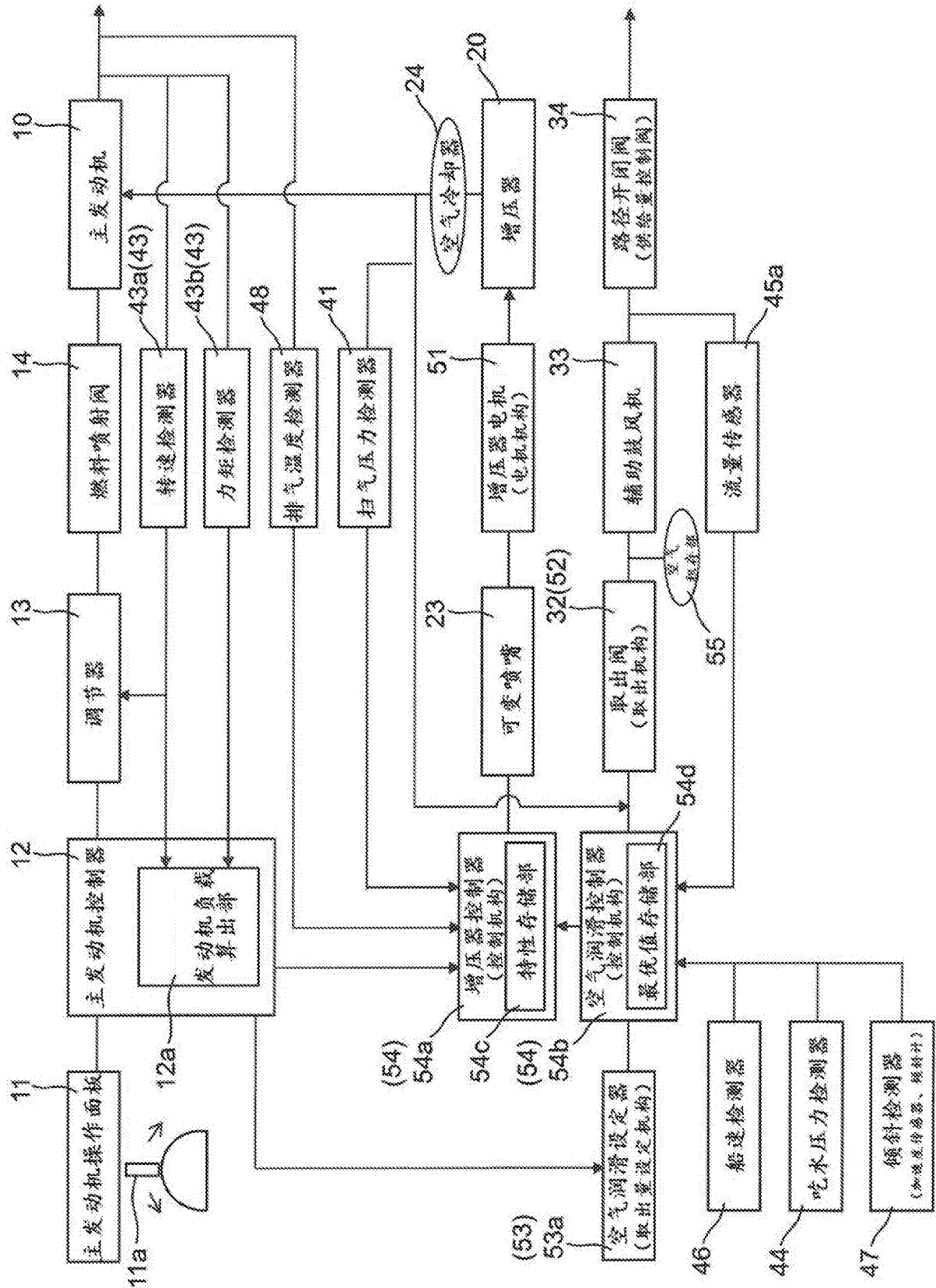


图14