



# [12] 发明专利申请公开说明书

[21] 申请号 03806437.5

[43] 公开日 2005 年 7 月 20 日

[11] 公开号 CN 1643524A

[22] 申请日 2003. 3. 18 [21] 申请号 03806437. 5  
 [30] 优先权  
     [32] 2002. 3. 19 [33] JP [31] 076094/2002  
 [86] 国际申请 PCT/JP2003/003260 2003. 3. 18  
 [87] 国际公布 WO2003/079238 日 2003. 9. 25  
 [85] 进入国家阶段日期 2004. 9. 20  
 [71] 申请人 社团法人日本中小型造船工业会  
     地址 日本国东京都  
     共同申请人 独立行政法人海上技术安全研究所  
 [72] 发明人 松冈一祥 松川忠

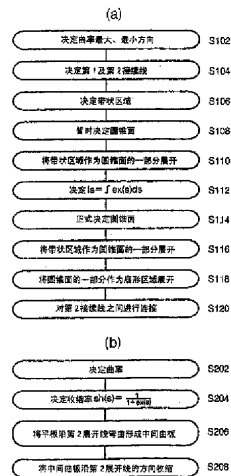
[74] 专利代理机构 中科专利商标代理有限责任公司  
 代理人 汪惠民

权利要求书 5 页 说明书 14 页 附图 8 页

[54] 发明名称 外板展开、制造方法和其指导用计算机程序及图像存储媒体

### [57] 摘要

一种外板展开方法、外板制造方法、这些方法的指导用计算机程序以及这些方法的指导用图像存储媒体，首先，构成外板格网系，而且决定外板格网系的各格网点上的外板(P)的曲率为最大、最小的方向(s102)。另外，决定沿在这些方向当中的曲率绝对值为大的方向、小的方向延伸的第1接续线(L<sub>1</sub>)及第2接续线(L<sub>2</sub>)(s104)。在维持第1接续线(L<sub>1</sub>)的长度的同时将其作为直线展开在平板(P'')上。而且，将第2接续线(L<sub>2</sub>)作为与该直线正交的线展开在平板(P'')上，以使与第2接续线(L<sub>2</sub>)的延伸率或收缩率相对应的加工量的累计值为最小。其目的在于提供一种使加工量减少并能提高外板制造效率的外板展开方法。



1. 一种外板展开方法，是将规定形状的外板展开成平板的方法，其特征在于：

5 基于外板的曲率，构成外板格网系，同时决定在外板格网系的各格网点上正交的第1接续线及第2接续线；

构成平板格网系，同时将在平板格网系的各格网点上、作为相互正交的线的第1接续线及第2接续线展开在平板上。

2. 根据权利要求1所述的外板展开方法，其特征在于，在外板格网系的各格网点上的外板的曲率为最大、最小的方向中，将在曲率绝对值大的方向上延伸的线决定为第1接续线，将在曲率绝对值小的方向上延伸的线决定为第2接续线。

3. 根据权利要求1所述的外板展开方法，其特征在于，决定在外板格网系的各格网点上的外板的曲率为最大、最小的方向上分别延伸的  
15 接续线；

将以最短距离连结该接续线的端点之间的外板上的线作为测地基线决定；

在该接续线中，将偏离该测地基线较小的线决定为第1接续线，将偏离该测地基线较大的线决定为第2接续线。

20 4. 根据权利要求1、2或3所述的外板展开方法，其特征在于，将第1接续线、在维持其长度的同时作为直线展开在平板上，并将第2接续线与该直线共同构成平板格网系，同时作为在平板格网系的各格网点上、正交于该直线的线展开在平板上，以使得与延伸率或收缩率相对应的加工量的累计值为最小。

25 5. 根据权利要求1、2、3或4所述的外板展开方法，其特征在于，在将第1及第2接续线从外板展开在平板上时，

决定包含有第1及第2接续线的外板的外板断片区域；

30 将包含在该外板断片区域上的第1接续线、在不改变其长度的状态下作为直线展开，并决定可将包含在该外板断片区域上的第2接续线予以展开的可展面，以使得与其延伸率或收缩率相对应的加工量的累计值

为最小；

在将该外板断片区域展开在该可展面的一部分上的基础上，将该可展面的一部分展开在平板断片区域上，并连接与相邻接的该平板断片区域相对应的第1或第2接续线。

- 5        6. 根据权利要求5所述的外板展开方法，其特征在于，将包含有第1接续线及处于其两相邻的第1接续线之间的第2接续线的带状区域、决定为所述外板断片区域；

一圆锥面，其在包含于该外板展开区域内的外板格网点上的第1接续线的切线向量的延长线上具有顶点，并且具有垂直于外板格网点上的第2接续线的曲率向量、且通过于以其绝对值的平方除以该曲率向量而得到的向量的终点的旋转轴；在该圆锥面中，将第1接续线、在维持其长度的状态下作为母线的断片予以展开，将第2接续线作为等高线的断片予以展开，以使得与延伸率或收缩率相对应的加工量的累计值为最小；将这样所得到的圆锥面决定为所述可展面；

15        在将该外板断片区域展开在该可展面的一部分上的基础上，通过圆锥投影法而将该可展面的一部分展开在扇形的所述平板断片区域上，并将展开在该可展面上的第1接续线作为经线而展开在平板上，将展开在该最佳圆锥面上的第2接续线作为纬线而展开在平板上，且连接与相邻接的该平板断片区域相对应的第2接续线。

20        7. 根据权利要求6所述的外板展开方法，其特征在于，将下述圆锥面决定为所述可展面，该圆锥面是指：在包含在所述外板展开区域上的第2接续线中，以作为等高线的断片、且被展开在所述圆锥面上时的曲率中心角为最大或最小的第2基准线为基准，与该曲率中心角相一致地而将其它的第2接续线进行延伸或收缩时的延伸率或收缩率所对应的加工量的累计值为最小的圆锥面。

25        8. 根据权利要求5、6或7所述的外板展开方法，其特征在于，在依据最小平方法而使包含在相邻接的所述平板断片区域上的第2接续线相互之间的偏离为最小的基础上，连接第2接续线。

30        9. 根据权利要求1、2、3、4、5、6、7或8所述的外板展开方法，其特征在于，在不能决定第1及第2接续线的、局部的鞍点或脐点存在

于所述外板上的情况下，将从外板的其它的点延伸且通过鞍点或脐点的第1及第2接续线决定为关于鞍点或脐点的第1及第2接续线。

10. 一种外板制造方法，是根据由平板制造出规定形状的外板的方法，其特征在于：

5 构成外板格网系，同时在外板格网系的各格网点上的外板的曲率为最大、最小的方向中，将在曲率绝对值为大的方向上延伸的线决定为第1接续线，将在曲率绝对值为小的方向上延伸的线决定为第2接续线；

10 将第1接续线、在维持其长度的同时作为直线展开在平板上，并将第2接续线与该直线共同构成平板格网系，同时作为在平板格网系的各格网点上、正交于该直线的线展开在平板上，以使得与延伸率或收缩率相对应的加工量的累计值为最小，在包括上述步骤的外板展开方法被实施之后；

将平板沿着第2接续线弯曲以形成中间曲板，使得第1接续线的曲率、与在外板上决定第1接续线时作为基础的曲率相一致；

15 依据以从外板向平板的第2接续线的展开为基础的延伸率或收缩率，将中间曲板沿着第2接续线收缩或延伸，以使得中间曲板的第2接续线的长度与外板的第2接续线的长度相一致。

11. 一种计算机程序，是装载在一计算机上或借助于互联网而进行转载的外板展开方法的指导用计算机程序，其特征在于：

20 构成外板格网系，同时在外板格网系的各格网点上的外板的曲率为最大、最小的方向中，决定在曲率绝对值大的方向上延伸的第1接续线、以及在曲率绝对值小的方向上延伸的第2接续线；

25 将第1接续线、在维持其长度的同时作为直线展开在平板上，将第2接续线与该直线共同构成平板格网系，同时在平板格网系的各格网点，作为正交于该直线的线展开在平板上，以使得与延伸率或收缩率相对应的加工量的累计值为最小；对该一计算机，付与包括上述步骤在内的外板展开方法的信息提供功能，或者付与通过借助于互联网而将与该外板展开方法相关连的数据转载到其它的计算机上、从而付与该其它的计算机外板展开方法的信息提供功能的功能。

30 12. 一种计算机程序，是装载在一计算机上或借助于互联网而进行

转载的外板制造方法的指导用计算机程序，其特征在于，

构成外板格网系，同时在外板格网系的各格网点上的外板的曲率为最大、最小的方向中，决定在曲率绝对值大的方向上延伸的第1接续线、以及在曲率绝对值小的方向上延伸的第2接续线；

5 将第1接续线、在维持其长度的同时作为直线展开在平板上，将第2接续线与该直线共同构成平板格网系，同时在平板格网系的各格网点，作为正交于该直线的线展开在平板上，以使得与延伸率或收缩率相对应的加工量的累计值为最小；

对该一计算机，付与在包括上述步骤的外板展开方法被实施之后，  
10 包括通过外板展开方法的实行而得到的第1及第2接续线的平板、在外板上决定第1接续线时作为基础的曲率、以及依据以从外板向平板的第2接续线的展开为基础的延伸率或依此而在外板制造时的收缩率或者收缩率或依此而在外板制造时的延伸率的信息提供功能，或者付与通过借助于互联网而将与这些相关连的数据转载到其它的计算机上、从而对该  
15 其它的计算机付与包括第1及第2接续线的平板、在外板上决定第1接续线时作为基础的曲率、以及依据以从外板向平板的第2接续线的展开为基础的延伸率或依此而在外板制造时的收缩率或者收缩率或依此而在外板制造时的延伸率的信息提供功能的功能。

13. 根据权利要求12所述的计算机程序，其特征在于，将平板沿着第2接续线弯曲以形成中间曲板，以使得第1接续线的曲率与在外板上决定第1接续线时作为基础的曲率相一致；

依据以从外板向平板的第2接续线的展开为基础的延伸率或收缩率，将中间曲板沿着第2接续线的方向收缩或延伸，以使得中间曲板的第2接续线的长度与外板的第2接续线的长度相一致；对一计算机，付  
25 与包括上述步骤的外板制造方法的信息提供功能的功能，或者付与通过借助于互联网而将与该外板制造方法相关连的数据转载到其它的计算机上、从而将外板制造方法的信息提供功能付与到该其它的计算机上的功能。

14. 一种图像声音存储媒体，是对于利用图像声音再生装置而再生的图像或者图像及声音进行记录的媒体，其特征在于：  
30

构成外板格网系，同时在外板格网系的各格网点上的外板的曲率为最大、最小的方向中，决定在曲率绝对值大的方向上延伸的第1接续线、以及在曲率绝对值小的方向上延伸的第2接续线；

5 将第1接续线、在维持其长度的同时作为直线展开在平板上，将第2接续线与该直线共同构成平板格网系，同时在平板格网系的各格网点，作为正交于该直线的线展开在平板上，以使得与延伸率或收缩率相对应的加工量的累计值为最小；将关于包括上述步骤在内的外板展开方法的图像或者图像及声音进行记录。

10 15. 根据权利要求14所述的图像声音存储媒体，其特征在于，对关于包括通过外板展开方法的实行而得到的第1及第2接续线的平板、在外板上决定第1接续线时作为基础的曲率、以及依据以从外板向平板的第2接续线的展开为基础的延伸率或依此而在外板制造时的收缩率或者收缩率或依此而在外板制造时的延伸率的图像或者图像及声音进行记录。

15 16. 根据权利要求14或15所述的图像声音存储媒体，其特征在于，将平板沿着第2接续线弯曲以形成中间曲板，以使得第1接续线的曲率、与在外板上决定第1接续线时作为基础的曲率相一致；

20 依据以从外板向平板的第2接续线的展开为基础的延伸率或收缩率，将中间曲板沿着第2接续线收缩或延伸，以使得中间曲板的第2接续线的长度与外板的第2接续线的长度相一致；对关于包括上述步骤在内的外板制造方法的图像或者图像及声音进行记录。

## 外板展开、制造方法和其指导用计算机程序及图像存储媒体

### 5 技术领域

本发明涉及一种将规定形状的外板展开成平板的方法、从该平板制造成规定形状的外板的方法、以及这些方法的指导用计算机程序及其图像声音存储媒体。

### 10 背景技术

船舶等的规定形状的金属外板，是通过在被展开成金属平板之后，又将该平板弯曲成该规定形状来制作的。若将平板正确地加工成规定形状的外板，则必须先将该外板适当地展开成平板。

以往，作为外板展开方法，一般采用的是测地基线展开法、对角线法、直角送法、直角返送法等。根据测地基线展开法，如图 12 所示，决定如将外板切割成圆片似的多个平面（框架面） $x$  和框架面  $x$  与外板曲面之间的多条相交线（框架线） $y$ 。另外，还决定与框架面  $x$  交叉（一般为垂直相交）的透视面  $z$ ，并决定透视面  $z$  与外板曲面之间的交线（透视线） $v$ 。而且，还将以最短距离连结透视线  $v$  的两端的外板曲面上的线，作为测地基线  $w$  来决定。而且，测地基线  $w$  以实际长度作为直线被展开在平板上，并以该直线为基准，将外板展开成平板。

当所展开的平板被加工成其横向弯曲度大于纵向弯曲度的外板的情况下，首先，以面内的伸缩量为相对较少的条件施加横向弯曲，通过拉深加工形成纵弯曲。这种情况，虽然使板厚增大并使其卷曲收缩，但是在加工之前必须根据卷曲收缩率，延伸平板的尺寸。此时，从外板向平板进行展开时，延伸曲面外板而使得面积增大，在加工时卷曲收缩因该延伸而增加的面积，形成纵向弯曲。

然而，据本件申请的发明者之所见，在将依照测地基线展开法等而展开的平板加工成外板的情况下，很难说它适合于尤其是曲率较大的船头·船尾部分的外板的加工。即，不能说它最适合用于从外板向平板的

展开，有时又会不必要地增大从该展开平板向外板成形的加工量，加工效率也不一定较高。这是因为，传统的展开法过于依赖于知识与经验的原因。

## 5 发明内容

因此，本发明的目的在于提供一种使加工量减少并能提高外板制造效率的外板展开方法、外板制造方法、以及与这些方法有关的计算机程序。

为解决上述的课题，本发明的外板展开方法的特征在于，基于外板的曲率，构成外板格网系，同时决定在外板格网系的各格网点上正交的第1接续线及第2接续线；构成平板格网系，同时将在平板格网系的各格网点上、作为相互正交的线的第1接续线及第2接续线展开在平板上。

根据本发明，沿着展开在平板上的第2接续线，以使得展开在相同平板上的第1接续线弯曲地来弯曲平板，形成中间曲板，并且再通过使中间曲板在第2接续线的方向上进行收缩或延伸，来制造规定形状的外板。在制造外板时，将平板怎样弯曲为好，或者将中间曲板怎样收缩或延伸为宜，均通过第1及第2接续线来明示。因此，即使不是熟练工，也可以容易地进行从平板向规定形状的外板的制造。

另外，本发明的特征在于，在外板格网系的各格网点上的外板的曲率为最大、最小的方向中，将在曲率绝对值大的方向上延伸的线决定为第1接续线，将在曲率绝对值小的方向上延伸的线决定为第2接续线。

此外，本发明的特征在于，决定在外板格网系的各格网点上的外板的曲率为最大、最小的方向上分别延伸的接续线；将以最短距离连结该接续线的端点之间的外板上的线作为测地基线决定；在该接续线中，将偏离该测地基线较小的线决定为第1接续线，将偏离该测地基线较大的线决定为第2接续线。

根据本发明，由于第2接续线是以使得与收缩率或延伸率相对应的加工量的累计值为最小的形式而被从外板展开在平板上，因此，在制造外板时，与传统方法相比，可以减少对应于所必要的平板的收缩率或延伸率的加工量，从而可以提高外板的制造效率。

另外，本发明的特征在于，将第1接续线、在维持其长度的同时作



为直线展开在平板上，并将第2接续线与该直线共同构成平板格网系，同时作为在平板格网系的各格网点上、正交于该直线的线展开在平板上，以使得与延伸率或收缩率相对应的加工量的累计值为最小。

此外，本发明的特征在于，在将第1及第2接续线从外板展开在平板上时，决定包含有第1及第2接续线的外板的外板断片区域；将包含在该外板断片区域上的第1接续线、在不改变其长度的状态下作为直线展开，并决定可将包含在该外板断片区域上的第2接续线予以展开的可展面，以使得与其延伸率或收缩率相对应的加工量的累计值为最小；在将该外板断片区域展开在该可展面的一部分上的基础上，将该可展面的一部分展开在平板断片区域上，并连接与相邻接的该平板断片区域相对应的第1或第2接续线。

另外，本发明的特征在于，将包含有第1接续线及处于其两相邻的第1接续线之间的第2接续线的带状区域、决定为所述外板断片区域；一圆锥面，其在包含于该外板展开区域内的外板格网点上的第1接续线的切线向量的延长线上具有顶点，并且具有垂直于外板格网点上的第2接续线的曲率向量、且通过于以其绝对值的平方除以该曲率向量而得到的向量的终点的旋转轴；在该圆锥面中，将第1接续线、在维持其长度的状态下作为母线的断片予以展开，将第2接续线作为等高线的断片予以展开，以使得与延伸率或收缩率相对应的加工量的累计值为最小；将这样所得到的圆锥面决定为所述可展面；在将该外板断片区域展开在该可展面的一部分上的基础上，通过圆锥投影法而将该可展面的一部分展开在扇形的所述平板断片区域上，并将展开在该可展面上的第1接续线作为经线而展开在平板上，将展开在该最佳圆锥面上的第2接续线作为纬线而展开在平板上，且连接与相邻接的该平板断片区域相对应的第2接续线。

此外，本发明的特征还在于，将下述圆锥面决定为所述可展面，该圆锥面是指：在包含在所述外板展开区域上的第2接续线中，以作为等高线的断片、且被展开在所述圆锥面上时的曲率中心角为最大或最小的第2基准线为基准，与该曲率中心角相一致地而将其它的第2接续线进行延伸或收缩时的延伸率或收缩率所对应的加工量的累计值为最小的

圆锥面。

另外，本发明的特征在于，在依据最小平方法而使包含在相邻接的所述平板断片区域上的第2接续线相互之间的偏离为最小的基础上，连接第2接续线。

- 5 此外，本发明的特征在于，在不能决定第1及第2接续线的、局部的鞍点或脐点存在于所述外板上的情况下，将从外板的其它的点延伸且通过鞍点或脐点的第1及第2接续线决定为关于鞍点或脐点的第1及第2接续线。

- 为解决所述的课题，本发明的外板制造方法的特征在于，构成外板  
10 格网系，同时在外板格网系的各格网点上的外板的曲率为最大、最小的方向中，将在曲率绝对值为大的方向上延伸的线决定为第1接续线，将在曲率绝对值为小的方向上延伸的线决定为第2接续线；将第1接续线、在维持其长度的同时作为直线展开在平板上，并将第2接续线与该直线共同构成平板格网系，同时作为在平板格网系的各格网点上、正交于该  
15 直线的线展开在平板上，以使得与延伸率或收缩率相对应的加工量的累计值为最小，在包括上述步骤的外板展开方法被实施之后；将平板沿着第2接续线弯曲以形成中间曲板，使得第1接续线的曲率、与在外板上决定第1接续线时作为基础的曲率相一致；依据以从外板向平板的第2  
20 接续线的展开为基础的延伸率或收缩率，将中间曲板在第2接续线的方向上收缩或延伸，以使得中间曲板的第2接续线的长度与外板的第2接续线的长度相一致。

- 为解决所述的课题，本发明的外板展开方法的指导用计算机程序的特征在于，构成外板格网系，同时在外板格网系的各格网点上的外板的曲率为最大、最小的方向中，决定在曲率绝对值大的方向上延伸的第1  
25 接续线、以及在曲率绝对值小的方向上延伸的第2接续线；将第1接续线、在维持其长度的同时作为直线展开在平板上，将第2接续线与该直线共同构成平板格网系，同时在平板格网系的各格网点，作为正交于该直线的线展开在平板上，以使得与延伸率或收缩率相对应的加工量的累计值为最小；对该一计算机，付与包括上述步骤在内的外板展开方法  
30 的信息提供功能，或者付与通过借助于互联网而将与该外板展开方法相关

连的数据转载到其它的计算机上、从而付与该其它的计算机外板展开方法的信息提供功能的功能。

根据本发明，使用者通过装载有或可下载程序的该一计算机、或者数据转载的其它的计算机，可以把握对外板展开方法的步骤。

5 为解决所述的课题，本发明的外板制造方法的指导用计算机程序的特征在于，构成外板格网系，同时在外板格网系的各格网点上的外板的曲率为最大、最小的方向中，决定在曲率绝对值大的方向上延伸的第1接续线、以及在曲率绝对值小的方向上延伸的第2接续线；将第1接续线、在维持其长度的同时作为直线展开在平板上，将第2接续线与该直  
10 线共同构成平板格网系，同时在平板格网系的各格网点，作为正交于该直线的线展开在平板上，以使得与延伸率或收缩率相对应的加工量的累计值为最小；对该一计算机，付与在包括上述步骤的外板展开方法被实施之后，包括通过外板展开方法的实行而得到的第1及第2接续线的平板、在外板上决定第1接续线时作为基础的曲率、以及依据以从外板向  
15 平板的第2接续线的展开为基础的延伸率或依此而在外板制造时的收缩率或者收缩率或依此而在外板制造时的延伸率的信息提供功能，或者付与通过借助于互联网而将与这些相关连的数据转载到其它的计算机上、从而对该其它的计算机付与包括第1及第2接续线的平板、在外板上决定第1接续线时作为基础的曲率、以及依据以从外板向平板的第2接续  
20 线的展开为基础的延伸率或依此而在外板制造时的收缩率或者收缩率或依此而在外板制造时的延伸率的信息提供功能的功能。

为解决所述的课题，本发明的外板展开方法的指导用计算机程序的特征在于，将平板沿着第2接续线弯曲以形成中间曲板，以使得第1接续线的曲率与在外板上决定第1接续线时作为基础的曲率相一致；

25 依据以从外板向平板的第2接续线的展开为基础的延伸率或收缩率，将中间曲板沿着第2接续线的方向收缩或延伸，以使得中间曲板的第2接续线的长度与外板的第2接续线的长度相一致；对一计算机，付与包括上述步骤的外板制造方法的信息提供功能的功能，或者付与通过借助于互联网而将与该外板制造方法相关连的数据转载到其它的计算机上、从而将外板制造方法的信息提供功能付与到该其它的计算机上的  
30

功能。

根据本发明，使用者通过装载或下载程序的该一计算机、或者数据转载的其它的计算机，可以把握外板制造方法的信息。具体而言，使用者可以对沿着第2接续线将平板弯曲多少比较适宜，或者沿着第2接续线的方向将中间曲板收缩或延伸多少比较适宜而进行把握。由此，不需要熟练的技术，就可实现高质量的外板制造。

为解决所述的课题，本发明的图像声音存储媒体的特征在于，构成外板格网系，同时在外板格网系的各格网点上的外板的曲率为最大、最小的方向中，决定在曲率绝对值大的方向上延伸的第1接续线、以及在曲率绝对值小的方向上延伸的第2接续线；将第1接续线、在维持其长度的同时作为直线展开在平板上，将第2接续线与该直线共同构成平板格网系，同时在平板格网系的各格网点，作为正交于该直线的线展开在平板上，以使得与延伸率或收缩率相对应的加工量的累计值为最小；将关于包括上述步骤在内的外板展开方法的图像或者图像及声音进行记录。

根据本发明，使用者通过图像声音的再生装置，并利用其视觉、或视觉及听觉，可以把握外板展开方法的步骤。

本发明的特征在于，对关于包括通过外板展开方法的实行而得到的第1及第2接续线的平板、在外板上决定第1接续线时作为基础的曲率、以及依据以从外板向平板的第2接续线的展开为基础的延伸率或依此而在外板制造时的收缩率或者收缩率或依此而在外板制造时的延伸率的图像或者图像及声音进行记录。

此外，本发明的特征在于，将平板沿着第2接续线弯曲以形成中间曲板，以使得第1接续线的曲率、与在外板上决定第1接续线时作为基础的曲率相一致；依据以从外板向平板的第2接续线的展开为基础的延伸率或收缩率，将中间曲板在第2接续线的方向上收缩或延伸，以使得中间曲板的第2接续线的长度与外板的第2接续线的长度相一致；对关于包括上述步骤在内的外板制造方法的图像或者图像及声音进行记录。

根据本发明，使用者通过图像声音的再生装置，并利用其视觉、或视觉及听觉，可以把握外板制造方法的步骤。具体而言，使用者利用视

觉等，可以对沿着第 2 接续线将平板弯曲多少比较适宜，或者沿着第 2 接续线的方向将中间曲板收缩或延伸多少比较适宜而进行把握。

### 附图说明

5 图 1 是表示作为本发明的外板展开方法及外板制造方法的适用对象的外板的形状说明图。

图 2 (a) 是表示本发明的外板展开方法的流程图，图 2 (b) 是表示本发明的外板制造方法的流程图。

图 3~图 9 是本发明的外板展开方法的步骤说明图。

10 图 10 是将外板展开成平板的说明图。

图 11 (a) 是脐点的说明图，图 11 (b) 是鞍点的说明图。

图 12 是测地基线展开法的概念说明图。

### 具体实施方式

15 下面，结合附图，说明本发明的外板展开方法、外板制造方法、这些方法的指导用计算机程序及图像声音存储媒体的实施方式。

作为外板展开方法的适用对象，通过下式 (1) 所表示的外板 P 如图 1 所示，它构成以 x-y 平板上的 (R、0) 为中心的半径 r 的圆、通过绕 z 轴旋转而得到的圆环曲面的断片。

$$20 \quad (x-R\cos\phi)^2 + (y-R\sin\phi)^2 + z^2 = r^2$$

$$-0.4[\text{rad}] \leq \phi \leq 0.4[\text{rad}]$$

$$z \leq 0 \quad \dots\dots (1)$$

下面，结合图 2~图 10，说明外板展开方法的步骤。

首先，在外板 P 的点 (X、Y)，对外板 P 的曲率 (= (曲率半径)<sup>-1</sup>)  
25 包括正负，决定成为最大、最小的方向 (图 3 中箭头①、②) (图 2 (a) s102)。另外，要决定第 1 接续线 (参照图 2 (a) s104、图 4L<sub>1</sub>)，该第 1 接续线，是在这些方向中沿曲率绝对值大的方向 (图 3 中箭头①)、即、在圆环曲面成形时沿围绕 z 轴旋转的、半径为 r 的圆的圆周方向延伸且连接外板 P 的各点的接续线。此外，还要决定第 2 接续线 (参照图 2 (a)  
30 s104、图 4L<sub>2</sub>)，该第 2 接续线，是在这些方向中沿曲率绝对值小的方向

(图 3 中箭头②)、即、在圆环曲面成形时沿使半径为  $r$  的圆旋转的方向分别延伸、且连接外板  $P$  的各点的接续线。在曲面上的一点的曲率计算方法是众所周知的，故在此省略其说明。

另外，在沿这些方向延伸的 2 条接续线中，也可以将偏离测地基线较小的接续线决定为第 1 接续线  $L_1$ ，将偏离测地基线较大的接续线决定为第 2 接续线  $L_2$ 。

第 1 接续线  $L_1$  及第 2 接续线  $L_2$ ，如图 4 所示，构成在各格网点相互正交的外板格网系。第 1 接续线  $L_1$  的间隔、第 2 接续线  $L_2$  的间隔，对应于外板  $P$  的比例，可大于也可小于图 4 所示的间隔。

接着，如图 5 中的斜线所示，以包含有 1 条第 1 接续线  $L_1$  和与其所相邻的第 1 接续线  $L_1$  之间的第 2 接续线  $L_2$  的断片在内的形状、而决定将外板  $P$  予以分割的带状区域（外板断片区域） $p$ （图 2 (a) s106）。带状区域  $p$  是沿着第 1 接续线  $L_1$ 、从其一端向另一端渐渐呈窄幅的曲板。

此后，暂时决定图 6 所示的圆锥面  $P'$ （图 2 (a) s108）。圆锥面  $P'$ ，在带状区域  $p$  中的外板格网点上的第 1 接续线  $L_1$  的切线向量（ $=dL_1(s) / ds$ ： $L_1(s)$  是表示线素  $s$  中的第 1 接续线  $L_1$  的向量）的延长线上，具有顶点  $tp$ 。另外，圆锥面  $P'$  具有旋转轴  $ax$ ，该旋转轴  $ax$ ，垂直于该格网点上的第 2 接续线  $L_2$  的曲率向量（ $=d^2L_2(t) / dt^2$ ： $L_2(t)$  是表示线素  $t$  中的第 2 接续线  $L_2$  的向量），且通过于以其长度的平方除以该曲率向量而得到的向量的终点。

然后，将带状区域  $p$  作为暂时决定的圆锥面  $P'$  的一部分  $p'$  而进行展开（参照图 2 (a) s110、图 6）。具体而言，带状区域  $p$  的第 1 接续线  $L_1$ ，在维持长度的状态下，作为母线的断片而被展开在圆锥面  $P'$  上（参照图 6 $L_1'$ ）。另外，以作为等高线的断片而被展开在圆锥面  $P'$  上时的、曲率中心角  $\psi$  为最大的第 2 接续线  $L_2$  为基准的第 2 接续线  $L_2$ ，与最大曲率中心角  $\psi_{mas}$  相一致地被进行适当的延伸，并作为等高线的断片而被展开在圆锥面  $P'$  上（参照图 6 $L_2'$ ）。

在此，要决定：向圆锥面  $P'$  的等高线的断片展开时的带状区域的第 2 接续线  $L_2$  的各自的延伸率  $ex(s)$ （ $=\psi_{max} / \psi(s) - 1$ ）、以及第 1 接续线  $L_1$  的全长上的其积分值（累计值） $Is$ （ $=\int ds \cdot ex(s)$ ）（图 2 (a)

s102)。

在第2接续线 $L_2$ 在维持长度的状态下作为等高线的断片而被展开在圆锥面 $P'$ 上(参照图6 $L_2'$ )、并作为纬线 $L_2''$ 的断片通过圆锥投影法而被展开在平板 $P''$ 的基础上,来决定延伸率 $ex(s)$ (参照图7 $L_2'$ )。

- 5 该圆锥面 $P'$ ,一旦在点 $s_0$ 接续于第1接续线 $L_1$ ,点 $s$ 处的第2接续线 $L_2$ 的延伸率 $ex(s)$ 则按下式(2)决定。

$$ex(s) = 1 - \eta(s; s_0) / \eta_{\max} \quad \dots\dots (2)$$

- 10 在此, $\eta(s; s_0)$ 表示展开在平板 $P''$ 上的弧状的第2接续线 $L_2''$ 的断片的曲率中心角, $\eta_{\max}$ 表示其最大值。另外, $\eta(s; s_0)$ 是根据展开在平板 $P''$ 上的第2接续线 $L_2''$ 的长度 $y(s)$ 以及曲率半径 $R(s_0) - s_0 + s$ ,由下式(3)决定(参照图7)。

$$\eta(s; s_0) = y(s) / \{R(s_0) - (s_0 - s)\} \quad \dots\dots (3)$$

- 15 而且,关于各外板格网点,反复进行圆锥面 $P'$ 的决定(s108)、作为带状区域 $p$ 中的该圆锥面 $P'$ 的一部分 $p'$ 的展开(s110)及积分值 $I_s$ 的决定(s112)。在此基础上,对积分值 $I_s$ 为最小的圆锥面 $P'$ ,作为最恰当的“可展面”进行正式决定(图2(a)s114)。

- 20 在此,从第1接续线 $L_1$ 的一端起的距离 $s_0$ ,在(a)0、(b) $0.11\pi r$ 、(c) $0.22\pi r$ 、(d) $0.33\pi r$ 、(e) $0.44\pi r$ 的位置,作为接续于第1接续线 $L_1$ 的圆锥面 $P'$ 的断片 $p'$ ,而将带状区域 $p$ 展开。此时,结合图8,对于第2接续线 $L_2$ 的延伸率 $ex(s)$ 沿着第1接续线 $L_1$ 的全长怎样产生变化进行说明。

- 25 由图8的曲线 $ex(s)$ 与 $s$ 轴围成的区域的面积,相当于第1接续线 $L_1$ 的全长上的积分值 $I_s$ (参照图2(a)s112)。积分值 $I_s$ 是表示在将外板 $P$ 展开成平板 $P''$ 时、外板 $P$ 沿着第2接续线 $L_2$ 只被延伸了多少。即,积分值 $I_s$ ,是表示在对外板 $P$ 进行制造时,平板 $P''$ 沿着第2接续线 $L_2$ 只被收缩了多少。所以,从提高制造效率的观点来看,积分值 $I_s$ 越小,也就越是适当的展开法。

- 30 参照图8可知,例如,在(a)的情况下,与另外的(b)~(e)的情况相比,在 $s=0\sim 0.4\pi r$ 的范围内,特别大,这样也就有必要将平板 $P''$ 沿着第2接续线 $L_2''$ 进行收缩。如此可知,(c)的情况是最佳的,即,

在  $s_0 = 0.22 \pi r$  的位置，带状区域  $p$  被展开在接续于第 1 接续线  $L_1$  的圆锥面  $P'$  的断片  $p'$  上。

而后，带状区域  $p$  作为所正式决定的圆锥面  $P'$  的一部分  $p'$  而被展开（图 2 (a) s116）。具体而言，带状区域  $p$  的第 1 接续线  $L_1$ ，在维持长度 5 的状态下作为母线的断片而被展开在最佳圆锥面  $P'$  上（参照图 6 $L_1$ ）。另外，以作为等高线的断片而被展开在最佳圆锥面  $P'$  上时的曲率中心角  $\psi$  为最大的第 2 接续线  $L_2$  为基准，其它的第 2 接续线  $L_2$  的断片，与最大曲率中心角  $\psi_{\text{mas}}$  相一致地被进行适当的延伸，并作为等高线的断片而被展开在最佳圆锥面  $P'$  上（参照图 6 $L_2$ ）。

其次，作为圆锥面  $P'$  的一部分  $p'$  而被展开的带状区域  $p$ ，用圆锥投影法，作为扇形区域（平板断片区域） $p''$  而被展开在平板  $P''$  上（参照图 10 2 (a) s118、图 9）。具体而言，最佳圆锥面  $P'$  的第 1 接续线  $L_1'$  作为经线而被展开在扇形区域  $p''$  上（参照图 9  $L_1''$ ）。另外，圆锥面  $P'$  的第 2 接续线  $L_2'$  作为纬线的断片而被展开在扇形区域  $p''$  上（参照图 9  $L_2''$ ）。

在此基础上，对包含在相邻接的扇形区域  $p''$  内的第 2 接续线  $L_2''$  之间进行连接（参照图 2 (a) s120）。此时，如图 9 所示，包含在相邻接的扇形区域  $p''$  内的第 2 接续线  $L_2''$  如果有偏离，可通过最小平方法将第 2 接续线  $L_2''$  之间进行连接，以使得偏离的总量达到最小化。

这样，外板  $P$  被展开成图 10 所示的大致扇形的平板  $P''$ 。具体而言，20 外板  $P$  的第 1 接续线  $L_1$  及第 2 接续线  $L_2$ ，作为在各格网点构成相互正交的平板格网系的第 1 接续线  $L_1''$  及第 2 接续线  $L_2''$  而被展开成平板  $P''$ 。

下面，结合图 2 (b)，对于加工图 10 所示的平板  $P''$ 、制造图 1 所示的外板的方法的步骤进行说明。

首先，决定沿着第 1 接续线  $L_1''$  的曲率（图 2 (a) s202）。在外板  $P$  25 上，根据在曲率为最大、最小的方向的决定（图 2 (a) s102）、第 1 接续线  $L_1$  及第 2 接续线  $L_2$  的决定（图 2 (a) s104）时作为基础的曲率，可以容易地决定该曲率。

接着，决定第 2 接续线  $L_2''$  的收缩率  $sh(s) (= 1 - (1 + ex(s))^{-1})$ （图 2 (b) s204）。根据从以最佳圆锥面的决定（图 2 (a) s114）为基础 30 的外板  $P$  向圆锥面  $P'$  展开时的第 2 接续线  $L_2$  的延伸率  $ex(s)$ ，可以



容易地决定收缩率  $sh(s)$ 。即，在从外板 P 向圆锥面 P' 展开时，若将第 2 接续线  $L_2$  仅以全体的 0.10 进行延伸的话，则在从平板 P" 向外板 P 的制造时，可以将该第 2 接续线  $L_2$ " 仅以全体的 0.099 进行收缩。

此后，将平板 P" 沿着第 2 接续线  $L_2$  进行弯曲，以使得第 1 接续线  $L_1$ " 的各格网点的曲率，与外板 P 所对应的外板格网点的曲率相一致（图 2 (b) s206）。

而且，将平板 P" 沿着第 2 接续线  $L_2$ " 并依据收缩率  $sh(s)$  通过线加热等周知的方法进行收缩，以使平板 P" 的第 2 接续线  $L_2$ " 的长度与外板 P 的第 2 接续线  $L_2$  的长度相一致（图 2 (b) s208）。由此，即可制造图 1 所示的外板 P。

据本件申请的发明者之所见，通过本发明的外板展开方法而得到的图 10 所示的平板 P" 的面积，为图 1 所示的外板 P 的 1.023 倍。对此，如果根据将连结图 1 所示的外板 P 的 2 点  $(R\cos\phi, R\sin\phi, -r)$  及  $(R\cos\phi, -R\sin\phi, -r)$  的线作为测地基线的测地基线展开法的话，虽然外板 P 同样地被展开成大致扇形的平板（图示略），但是，其面积将为外板 P 的 1.076 倍。这意味着根据本发明的外板展开方法，通过在整体上将平板 P" 收缩大约 2.2%，即可以制造外板 P，而根据传统的外板展开方法，在制造外板 P 时，必须将平板在整体上收缩大约 7.1%。即，根据本发明的外板展开方法，与传统的测地基线展开法相比，在制造外板 P 时，可以将所必要的平板 P" 的收缩率抑制在 1/3 左右。

所以，根据本发明，与测地基线展开法相比，可以在外板的制作中，降低平板的加工量，能够可靠地实现外板制造效率的提高。

另外，根据本发明，对于将图 10 所示的平板 P"，在哪里向哪个方向弯曲，向哪个方向收缩多少为宜的问题，可以通过构成平板格网系的第 1 接续线  $L_1$ " 及第 2 接续线  $L_2$ " 来予以把握。另外，对于使平板 P" 沿着第 2 接续线  $L_2$ " 弯曲多少为宜的问题，可以通过曲率（参照图 2 (b) s202）来予以把握。而且，对于由弯曲平板 P" 而形成的中间曲板，在第 2 接续线  $L_2$ " 的方向收缩多少为宜，可以通过收缩率  $sh(s)$ （参照图 2 (b) s204、图 8 的曲线 (c)）来予以把握。由此，不需要熟练的技术，就可以实现高质量的外板制造。

另外，本发明的外板展开方法及外板制造方法的适用对象，虽然在本实施方式中是指构成如图 1 所示的圆环曲面的断片的外板 P，但是，在其它实施方式中，也可以是除此之外的所有形状的外板。

另外，在对第 1 接续线  $L_1$  及第 2 接续线  $L_2$  不能决定的局部的特殊点包含在外板上的情况下，例如是：具有多个反映最大曲率或最小曲率的方向的脐点（参照图 11 (a) 中  $pp_1$ ）、或者最大曲率与最小曲率的符号相反但其绝对值相同的鞍点（参照图 11 (b) 中  $pp_2$ ）等的情况下，也可以从外板格网系的其它的格网点开始延伸，对通过局部的脐点或鞍点的第 1 接续线  $L_1$  及第 2 接续线  $L_2$  作为分别关于脐点或鞍点的第 1 接续线  $L_1$  及第 2 接续线  $L_2$  来决定。

在本实施方式中，带状区域 p 虽然作为圆锥面 P' 的一部分 p' 而被展开，但是，作为其它实施方式，也可以作为圆筒、筒体等的其它所有可展面的一部分而被展开。

在本实施方式中，虽然通过使弯曲平板 P'' 而形成的中间曲板在第 2 接续线  $L_2$  的方向收缩来形成外板 P，但是，作为其它实施方式，也可以通过使中间曲板在第 2 接续线  $L_2$  的方向延伸来制造外板 P。

在该其它实施方式中，当带状区域 p 作为圆锥面 P' 的断片 p' 而被展开时（参照图 2 (b) s110），以作为等高线  $L_2'$  的断片、且被展开在圆锥面 P' 上时的曲率中心角  $\psi$  为“最小”的第 2 接续线  $L_2$  为基准，使第 2 接续线  $L_2$  的断片与最小曲率中心角  $\psi_{\min}$  相一致地被进行适当的“收缩”，并作为等高线  $L_2'$  的断片而被展开在圆锥面上（参照图 2 (b) s110）。

另外，要决定：向圆锥面 P' 的等高线  $L_2'$  的断片展开时的带状区域的第 2 接续线  $L_2$  的各自的收缩率  $sh(s) (= \psi(s) / \psi_{\min} - 1)$ 、以及与第 1 接续线  $L_1$  的全长上的收缩率  $sh(s)$  相对应的加工量的积分值（累计值） $I_s (= \int ds \cdot sh(s))$ （参照图 2 (a) s112）。

在此基础上，正式决定圆锥面 P'，并将带状区域 p 作为圆锥面 P' 的一部分展开，而且，被展开在扇形区域 p'' 上（参照图 2 (a) s114~s120）。在从该平板 P'' 制造图 1 的外板 P 时，首先，沿着第 2 接续线  $L_2$  弯曲平板 P''，以形成中间曲板（图 2 (b) s206）。在此基础上，沿第 2 接续线  $L_2$  的方向，依据延伸率  $ex(s) (= 1 - (1 + sh(s))^{-1})$  将中间曲板延伸

(图 2 (b) s208)。

根据该其它实施方式, 可以将平板 P" 的延伸量抑制到最小, 从而能够提高外板 P 的制造效率。

另外, 关于本实施方式的外板展开方法及外板制造方法中的至少一方的步骤, 可以利用计算机程序 (以下仅称“程序”) 进行说明。在这种情况下, 程序对可进行装载或下载的一计算机 (图示略) 付与以下将要说明的诸功能。

对一计算机付与: 除了上式 (1) 的输入之外, 通过从照相机等输入外板 P 的图像数据来识别外板 P 的形状的功能。

另外, 对一计算机付与: 通过利用人的视觉或听觉能够识别的液晶面板等图像显示装置 (图示略) 或者扬声器等发音装置 (图示略), 提供以其形状被识别了的外板 P 为对象的外板展开方法 (参照图 2 (a) s102~s120) 的信息的功能。另外, 也可以对一计算机付与: 通过将外板展开方法所关连的数据转载到其它的计算机上, 而将通过利用人的视觉或听觉能够识别的图像或者声音来提供该外板展开方法的信息的功能、进行付与的功能。

此外, 还对一计算机付与: 通过利用人的视觉或听觉能够识别的图像或者声音, 提供包括第 1 接续线  $L_1$ " 及第 2 接续线  $L_2$ " 在内的外板 P" (参照图 10)、以及加工时或展开时的延伸率  $ex(s)$  或收缩率  $sh(s)$  (参照图 10) 的信息的功能。另外, 也可以对一计算机付与: 通过将与这些关连的数据转载到其它的计算机上, 而对其它的计算机付与将通过利用人的视觉或听觉能够识别的图像或者声音来提供包括第 1 接续线  $L_1$ " 及第 2 接续线  $L_2$ " 在内的平板 P"、以及加工时或展开时的延伸率  $ex(s)$  或收缩率  $sh(s)$  的信息的功能的功能。

根据本程序, 通过直接装载或可下载的一计算机、或者从该一计算机转载了数据的其它的计算机, 使用者可以利用其视觉、或视觉及听觉而容易地把握外板展开方法、外板制造方法的步骤。

本实施方式的外板展开方法 (图 2 (a)) 及外板制造方法 (图 2 (b)) 中的至少一方的步骤, 也可以利用录像带、DVD 等图像声音存储媒体进行说明。在这种情况下, 通过利用录像机或 DVD 播放机等再生装置记

---

录在存储媒体上的图 1～图 10 所示的图像、与该图像关连的声音，来对外板展开方法、外板制造方法的步骤进行说明。

根据该存储媒体，使用者可以通过视觉、视觉而容易地把握外板展开方法、外板制造方法的步骤。

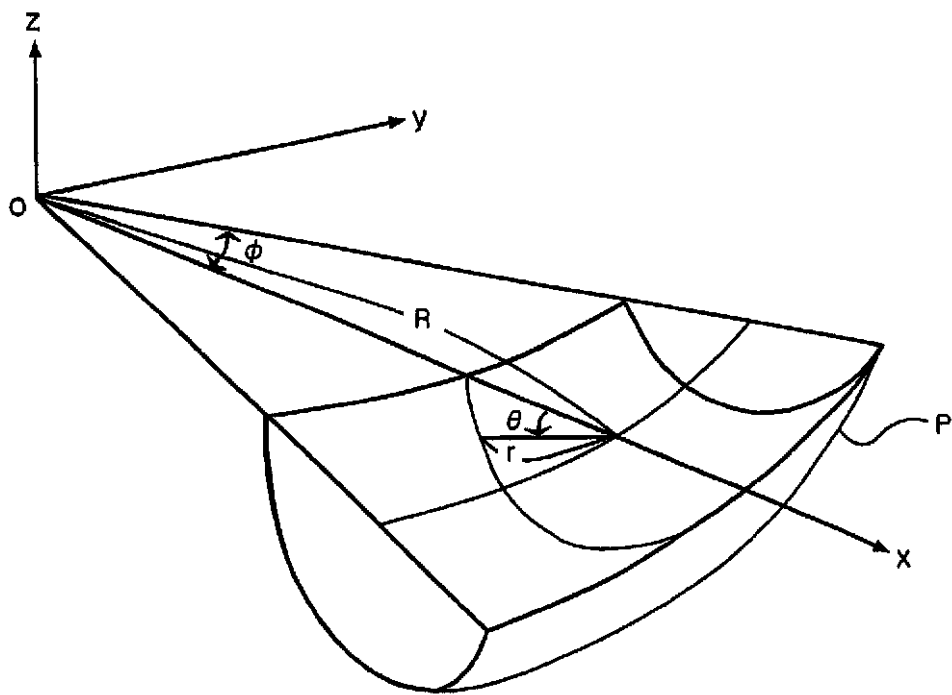


图 1

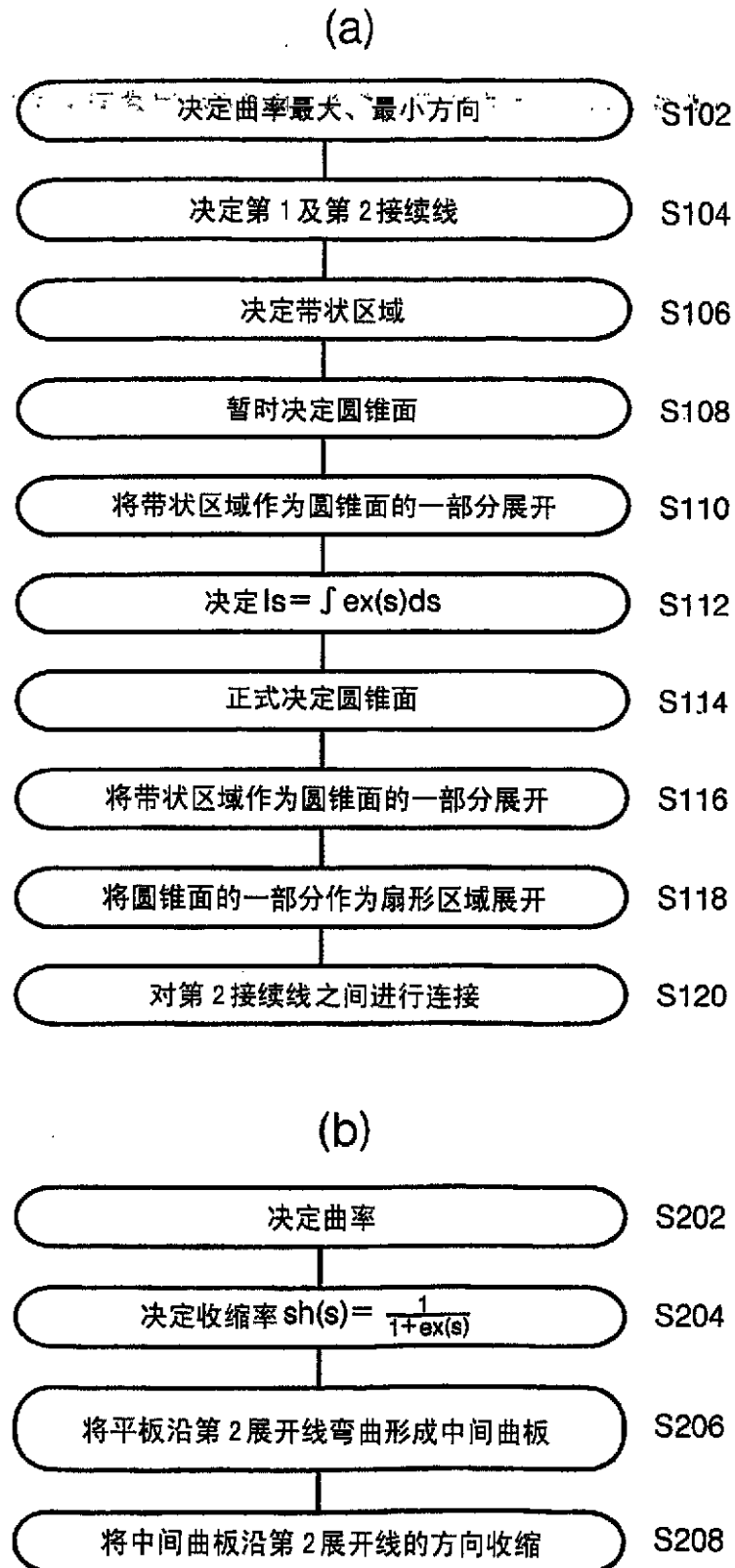


图 2

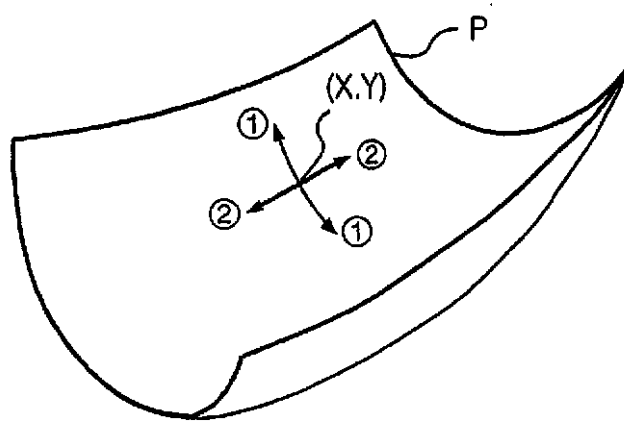


图 3

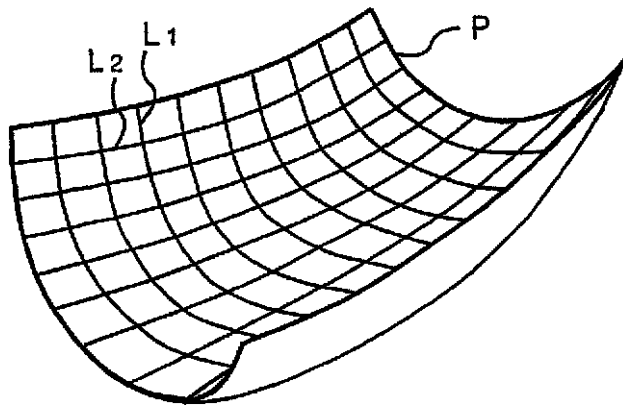


图 4

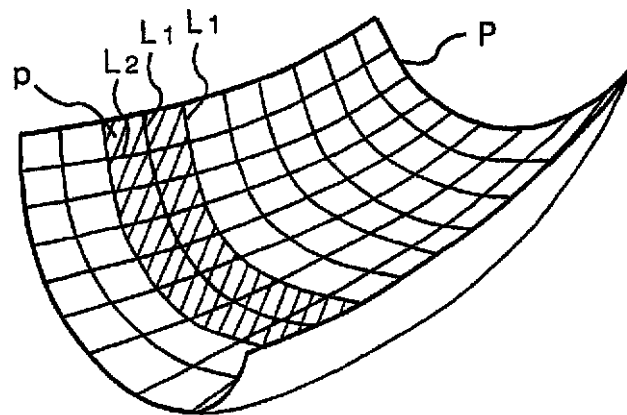


图 5

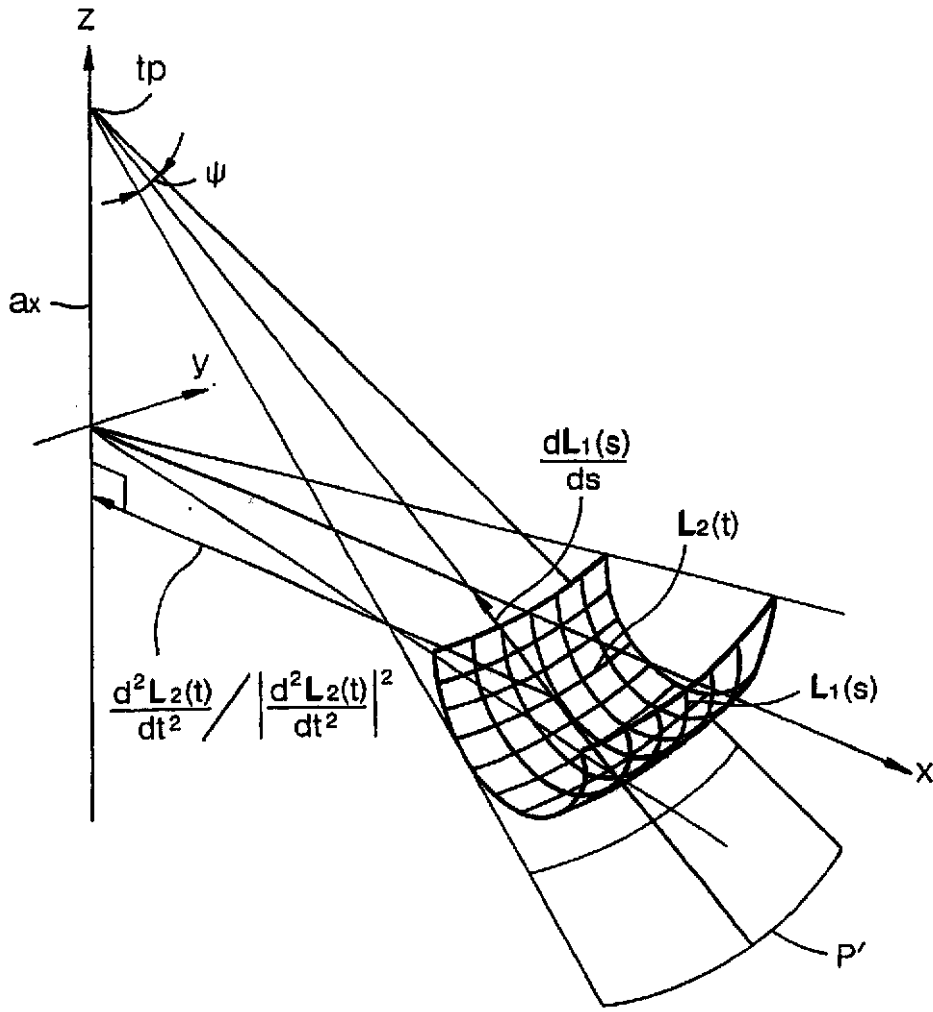


图 6



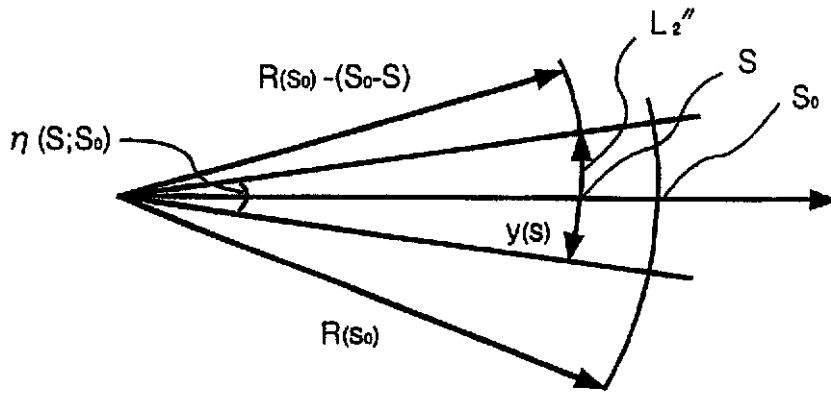


图 7

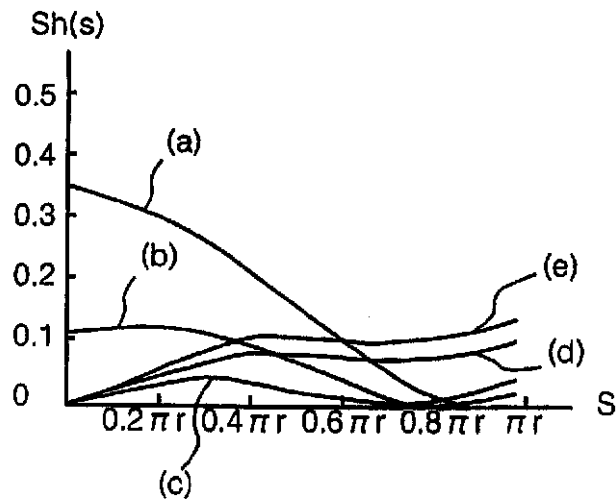


图 8

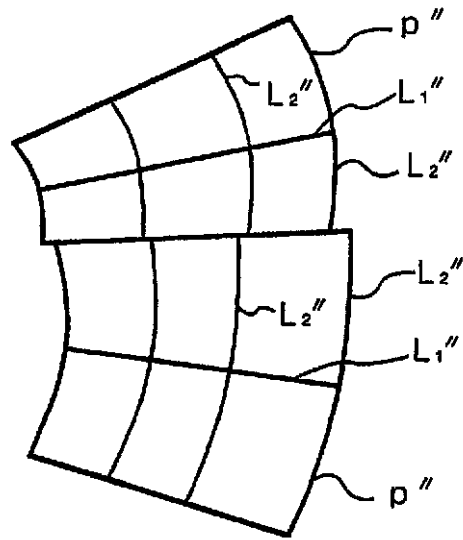


图 9

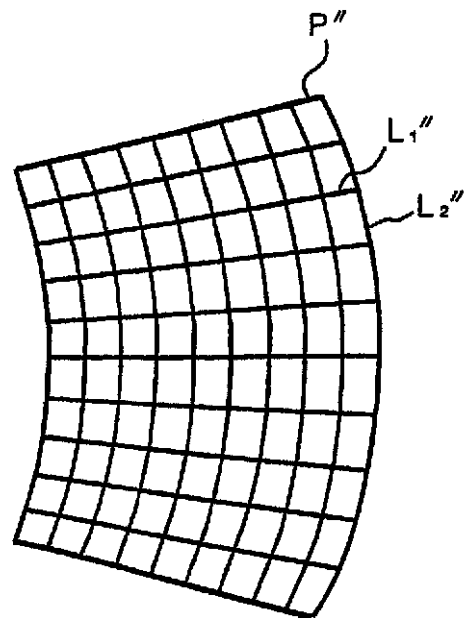


图 10

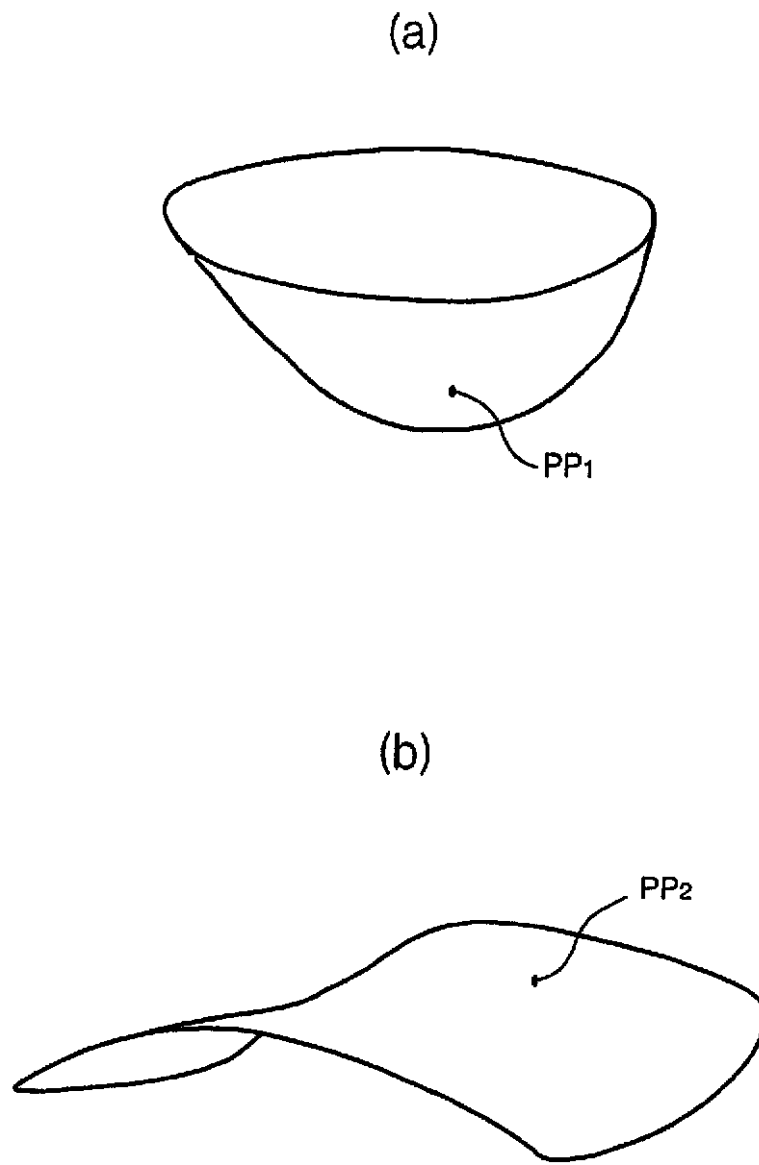


图 11

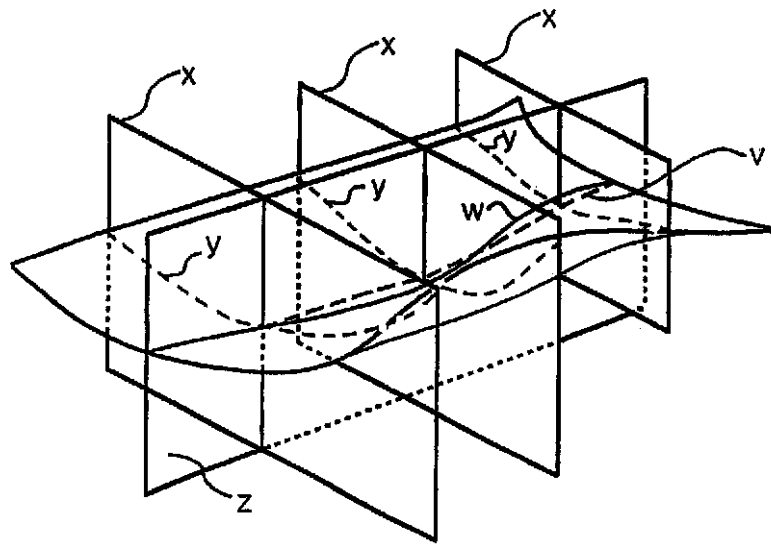


图 12