

(19) 日本国特許庁(JP)

(12) 公開特許公報(A)

(11) 特許出願公開番号

特開2004-134965
(P2004-134965A)

(43) 公開日 平成16年4月30日(2004.4.30)

(51) Int. Cl. ⁷	F 1	テーマコード (参考)
H 0 4 R 23/00	H O 4 R 23/00	3 K 0 6 5
F 2 3 C 11/00	F 2 3 C 11/00 3 0 4	5 D 0 2 1
G 1 0 K 15/06	G 1 0 K 15/06	

審査請求 有 請求項の数 7 O L (全 10 頁)

(21) 出願番号	特願2002-296388 (P2002-296388)	(71) 出願人	501204525 独立行政法人海上技術安全研究所 東京都三鷹市新川6丁目38番1号
(22) 出願日	平成14年10月9日 (2002.10.9)	(74) 代理人	100100413 弁理士 渡部 温
		(72) 発明者	井 亀 優 東京都三鷹市新川6-38-1 海上技術安全研究所内
		Fターム(参考)	3K065 TA07 TC02 TD02 5D021 DD05

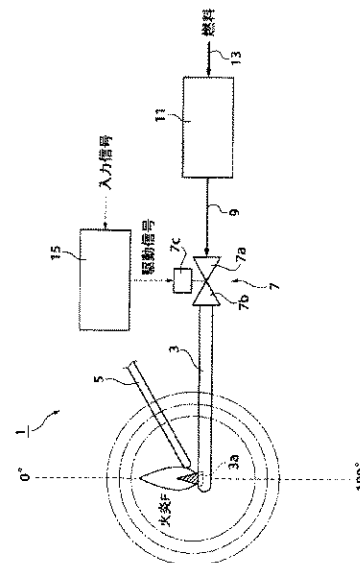
(54) 【発明の名称】 音波発生装置及び燃焼装置

(57) 【要約】

【課題】 高温・高圧環境下でも所望の音圧波形の音波を発生させることができる音波発生装置等を提供する。

【課題手段】 音波発生装置1の燃料ノズル3の先端側には、燃料を噴出する燃料噴出孔3aが形成されている。燃料ノズル3の基端側には、燃料制御弁7、配管9を介して燃料供給装置11が接続されている。さらに燃料制御弁7には、ドライバ15が接続されている。ドライバ15から駆動信号を受けた燃料制御弁7は、燃料ノズル3の燃料噴出孔3aに形成される火炎Fが目的の音波を発生するように制御され、燃料供給装置11から燃料ノズル3に送られる燃料の流量を変動させる。燃料ノズル3から噴出する燃料の流量が変化すると、その変化に対応した音圧波形の音波が発生する。このとき、燃料噴出孔3a付近には微小な層流火炎が形成され、呼吸球と類似の効果と燃焼反応に伴う膨張効果との相乗効果により、波形の整った所望の音波が発生する。

【選択図】 図1



【特許請求の範囲】

【請求項 1】

燃料噴出孔を有する燃料ノズルと、
 該ノズルの噴出孔から噴出する燃料に着火するイグナイタと、
 前記ノズルに送る燃料の流量を制御する燃料制御弁と、
 該制御弁に制御駆動信号を与える駆動信号発生手段（ドライバ）と、
 前記制御弁に燃料を送る燃料供給系統と、を具備し、
 前記ノズルから噴出する燃料の流量を変化させ、その変化に対応する音圧波形の音波を発生する装置であって、
 前記ノズルの発生する火炎が微小な層流火炎であることを特徴とする音波発生装置。

10

【請求項 2】

前記燃料ノズルに前記燃料噴出孔が複数設けられていることを特徴とする請求項 1 記載の音波発生装置。

【請求項 3】

連続燃焼する主火炎を発生させるメインバーナーと、
 該メインバーナーの周囲に配置された、前記主火炎の周りに微小な層流火炎を発生させ、
 該微小な層流火炎により前記主火炎の燃焼騒音・燃焼振動を打ち消す消音用バーナーと、
 を具備することを特徴とする燃焼装置。

【請求項 4】

前記音波発生装置又は消音用バーナーの燃料を燃焼前に加熱する燃料加熱手段が設けられていることを特徴とする請求項 1 若しくは 2 記載の音波発生装置、又は、請求項 3 記載の燃焼装置。

20

【請求項 5】

前記音波発生装置又は消音用バーナーの燃料ノズルの燃料噴出孔の周囲に酸化剤を供給する酸化剤供給手段が設けられていることを特徴とする請求項 1、2 若しくは 4 記載の音波発生装置、又は、請求項 3 若しくは 4 記載の燃焼装置。

【請求項 6】

前記音波発生装置又は消音用バーナーの燃料が水素であることを特徴とする請求項 1、2、4 若しくは 5 記載の音波発生装置、又は、請求項 3、4 若しくは 5 記載の燃焼装置。

【請求項 7】

前記消音用バーナーの燃料ノズルに供給される燃料の平均流量、変動流量を同時に制御する制御手段をさらに備え、該消音用バーナーが前記メインバーナーのパイロットバーナーを兼ねることを特徴とする請求項 3～6 いずれか 1 項記載の燃焼装置。

30

【発明の詳細な説明】

【0001】

【発明の属する技術分野】

本発明は、燃料の流量変化に対応する音圧波形の音波を発生する音波発生装置、及び、ボイラーや給湯器バーナー等の連続燃焼タイプの燃焼装置に関する。特に、高温・高圧環境下でも所望の音圧波形の音波を発生させることができる音波発生装置等に関する。

【0002】

【従来の技術及び発明が解決しようとする課題】

近年、騒音公害対策や労働環境改善等の見地から、各種内燃機関・燃焼装置の騒音基準が厳しく見直されつつある。同時に、各種内燃機関・燃焼装置は、それ自体の耐久性・安全性等の観点から、稼働時の騒音の発生や燃焼時の振動をできる限り低減することが求められている。そこで、従来より、各種内燃機関・燃焼装置に各種吸音材や吸音構造を設けた、いわゆる受動的な静音化対策が図られている。ところが、吸音材や吸音構造では、低周波（数 10～数 100 Hz）の音が十分に吸音できないおそれがあるため、これに代わる能動的な静音化対策として、特開平 7 - 190364 号や特開平 9 - 170707 号、特開平 8 - 190389 号等が提案されている。

40

【0003】

50

特開平 7 - 1 9 0 3 6 4 号公報には、燃焼室内における熱放出変動を制御することにより、熱音響的な振動を減衰する方法等が開示されている。

しかし、この種の方法では、単に消音用バーナーの燃料流量を変動させるのみで、所望の振幅、位相、波形を有する音波を正確に効率よく発生させることが難しく、不要な周波数成分の音波も混在し易い。さらに、この方法では、音波発生効率が低いために多量の制御用燃料が必要であり、NO_xの発生を助長するという問題もある。

【 0 0 0 4 】

特開平 9 - 1 7 0 7 0 7 号公報には、燃焼室内の火炎を制御装置の出力端子からの信号で電氣的に制御することにより、熱音響的圧力振動を減衰する装置が開示されている。

しかしながら、この装置は、制御装置等を別途追設しなければならず、装置が大型化する。

10

【 0 0 0 5 】

特開平 8 - 1 9 0 3 8 9 号公報には、スピーカ等で消音用音波を発生させて、騒音源の騒音を消音することができる消音用音波発生装置が開示されている。

スピーカは、静電効果、電磁効果あるいは圧電効果等を利用し、物体を変形又は変位させて音波を発生させる。しかし、このスピーカを高温（又は高圧）の気体中を音波が伝播するような内燃機関、燃焼炉等の各種燃焼機器に適用しようとする、スピーカの振動板等の材料が十分な耐熱性、強度等を備える必要があり、その材料の選定が難しい。

【 0 0 0 6 】

本発明は、このような課題に鑑みてなされたものであって、小型でNO_xの発生量が少なく、高温・高圧環境下でも所望の音圧波形の音波を発生させることができる音波発生装置等を提供することを目的とする。

20

【 0 0 0 7 】

【 解決を課題するための手段 】

前記の課題を解決するため、本発明の音波発生装置は、燃料噴出孔を有する燃料ノズルと、該ノズルの噴出孔から噴出する燃料に着火するイグナイタと、前記ノズルに送る燃料の流量を制御する燃料制御弁と、該制御弁に制御駆動信号を与える駆動信号発生手段（ドライバ）と、前記制御弁に燃料を送る燃料供給系統と、を具備し、前記ノズルから噴出する燃料の流量を変化させ、その変化に対応する音圧波形の音波を発生する装置であって、前記ノズルの発生する火炎が微小な層流火炎であることを特徴とする。

30

【 0 0 0 8 】

本発明の音波発生装置によれば、微小な層流火炎を用いることで、燃料の流量変動に伴う球面波を放射する呼吸球と類似の効果と、燃焼反応に伴う膨張効果との相乗効果により、球面波状の波形の整った音波を効率よく発生させることができる。さらに、本発明によれば、従来の音源装置と比較して、ごく小さな単極音源、すなわち、音源の中心が点であるような性質をもつ音波発生装置を実現できる。微小な層流火炎は、高温滞留時間が短いのでNO_xの発生量が少なく、燃料流量の変動が直接的に発熱量の変動になるという利点もある。

【 0 0 0 9 】

なお、本発明における " 微小な " 、 " 層流 " とは、噴流レイノルズ数

40

$$Re = d \cdot v \cdot \rho$$

がその臨界値といわれる 2 3 0 0 以下であり、拡散特性時間

$$\tau_D = d^2 \cdot (\rho / D)$$

が 1 0⁻¹ 秒よりも短くなるような、d、v の組み合わせであることをいう。

ここで、d は燃料噴出孔の径、v は噴き出し速度（単位 m / s ）、ρ は動粘性係数（単位 m² / s ）、D は燃料ガスの拡散係数（単位 m² / s ）である。

【 0 0 1 0 】

本発明の音波発生装置においては、前記燃料ノズルに前記燃料噴出孔が複数設けられているものとすることができる。

この場合、噴出孔数・燃料噴出速度を一定とする条件下では、流量振幅を大きくできるの

50

で音響出力が増す。一方、流量振幅・燃料噴出速度を一定とする条件下では、個々の燃料噴出孔の径を小さくすることができるので、燃料の拡散に伴う燃焼遅れを低減でき、高周波数領域（数100Hz以上）での音響出力の低下を抑制できる。また、火炎が小さくなり、NOxの発生量を低減することができる。なお、複数の燃料噴出孔を適切に配置することで、必要に応じて擬似線音源や擬似面音波を構成することもできる。

【0011】

本発明の燃焼装置は、連続燃焼する主火炎を発生させるメインバーナーと、該メインバーナーの周囲に配置された、前記主火炎の周りに微小な層流火炎を発生させ、該微小な層流火炎により前記主火炎の燃焼騒音・燃焼振動を打ち消す消音用バーナーと、を具備することを特徴とする。

10

【0012】

本発明の燃焼装置によれば、高温又は高圧の環境下において微小な層流火炎により、音圧波形の制御性・周波数特性に優れた消音用音波を発生させることができ、この消音用音波で主火炎の燃焼騒音・燃焼振動を良好に打ち消すことができる。

【0013】

本発明においては、前記音波発生装置又は消音用バーナーの燃料を燃焼前に加熱する燃料加熱手段を設けることが好ましい。

この場合、燃料の拡散係数を大きくすることができ、燃焼反応を促進することができる。そのため、高周波数領域での音響出力の低下を抑制できる。

【0014】

本発明においては、前記音波発生装置又は消音用バーナーの燃料ノズルの燃料噴出孔の周囲に酸化剤を供給する酸化剤供給手段を設けることが好ましい。

この場合、火炎に十分な酸素を供給することができるので、火炎を密に配置した場合に生じる酸素不足を解消し、燃焼遅れを短くすることができる。

20

【0015】

本発明においては、前記音波発生装置又は消音用バーナーの燃料が水素であることが好ましい。

この場合、応答性のよい音波を発生し易くなる。

【0016】

本発明の燃焼装置においては、前記消音用バーナーの燃料ノズルに供給される燃料の平均流量、変動流量を同時に制御する制御手段をさらに備え、該消音用バーナーが前記メインバーナーのパイロットバーナーを兼ねるものとすることができる。

30

この場合、燃焼による熱発生速度の振幅と平均熱発生速度とを同時に制御することができる。また、平均熱発生速度の制御により、着火・保炎の確実さの維持と、熱発生速度の振幅の制御による消音用音波の発生とを、任意の重み付けの組み合わせで行なうことができる。したがって、燃焼装置の燃焼安定性の向上と燃焼騒音・燃焼振動の低減とを一つの装置で実現することができる。

【0017】**【発明の実施の形態】**

以下、図面を参照しつつ説明する。

40

図1は、本発明の第1実施の形態に係る音波発生装置（燃料噴出孔1個）の構成を示す模式的構成図である。

図1に示す音波発生装置1は、燃料ノズル3を備えている。この燃料ノズル3の先端側（図1の左側）には、燃料を噴出する燃料噴出孔3aが1つ形成されている。燃料噴出孔3aの径は、一例で1mmである。燃料ノズル3の噴出孔3aの近傍には、イグナイタ5が配置されている。このイグナイタ5は、圧電火花を生じさせ、ノズル3の噴出孔3aから噴出する燃料に着火する。なお、燃料ノズル3の火炎が連続火炎となる場合は、イグナイタ5の役割は最初に火をつけるだけである。

【0018】

燃料ノズル3の基端側（図1の右側）は、燃料制御弁7の2次ポート7bに接続されてい

50

る。同制御弁7の1次ポート7aには、配管9を介して燃料供給装置11が接続されている。この燃料供給装置11の上流側は、配管13を介して図示せぬ燃料(水素)供給源に繋がっている。燃料制御弁7は、燃料供給装置11からノズル3に送る燃料の流量を制御する弁である。この燃料制御弁7の弁駆動部7cには、一例でピエゾ素子等が組み込まれており、制御の応答性が高くなっている。このような制御弁は、弁開度が高速で制御可能な、ピエゾ効果、磁歪効果を利用した弁駆動をもつ制御弁等を用いることができる。同制御弁7の弁駆動部7cには、ドライバ15が接続されている。このドライバ15は、入力信号に比例した燃料流動変動が得られるような駆動信号を弁駆動部7cに与える。なお、燃料として水素を用いる場合は、応答性のよい音波を発生し易くなるため好ましいが、他にメタン等を用いることもできる。

10

【0019】

図1の音波発生装置1の作用について説明する。

まず、発生させたい音波の音圧波形に比例した入力信号をドライバ15に入力する。ドライバ15は、入力された信号を処理し、燃料制御弁7の弁駆動部7cに駆動信号を出力する。すると、この駆動信号を受けた弁駆動部7cは、燃料ノズル3の燃料噴出孔3aに形成される火炎Fが目的の音波を発生するように燃料制御弁7を制御し、燃料供給装置11から燃料ノズル3に送られる燃料の流量を変動させる。なお、燃料供給装置11から燃料ノズル3に送られる燃料は、燃料制御弁7で流量制御される際に、チョーク状態を維持するように調整される。

【0020】

燃料ノズル3から噴出する燃料の流量が変化すると、その変化に対応した音圧波形の音波(図1中一点鎖線で示す球面波)が発生する。このとき、燃料ノズル3の燃料噴出孔3a付近には微小な層流火炎が形成され、噴出する燃料の流量変動に伴う呼吸球と類似の効果と、燃焼反応に伴う膨張効果との相乗効果により、波形の整った所望の音波が発生する。この音波は、ごく小さな単極音源、すなわち、音源の中心が点であるような性質をもつ(詳しくは、図5を参照しつつ後述する)。

20

【0021】

図2は、本発明の第2実施の形態に係る音波発生装置(燃料噴出孔3個)の構成を示す模式的構成図である。

図2に示す音波発生装置21は、図1に示す音波発生装置1と比較して、次の点で異なる。すなわち、図1の音波発生装置1は、燃料ノズル3に1つの燃料噴出孔3aが形成されているのに対し、図2の音波発生装置21は、燃料ノズル3に3つの燃料噴出孔3a、3b、3cが形成されている。また、燃料ノズル3には、エア供給源(図示されず)に繋がるエア供給管24が付設されている。このエア供給管24は、燃料ノズル3の燃料噴出孔3a、3b、3cの周囲に空気、酸素富化空気あるいは酸素を含む高温燃焼ガス中の酸素を供給する。このエア供給管24により、火炎が密な場合に生じる酸素不足が解消され、燃焼遅れが低減できるようになっている。これ以外の音波発生装置21の構成は、図1の音波発生装置1とほぼ同様である。

30

【0022】

この音波発生装置21においては、3つの燃料噴出孔3a、3b、3cを備えることで、噴出孔数・燃料噴出速度を一定とする条件下では、流量振幅が大きくなり、音響出力を増やすことができる。一方、流量振幅・燃料噴出速度を一定とする条件下では、個々の燃料噴出孔の径を小さくすることができるので、燃料の拡散に伴う燃焼遅れを低減でき、そのため、高周波数領域(数100Hz以上)での音響出力の低下を抑制できる。また、火炎が小さくなるので、NOxの発生量を低減することができる。

40

【0023】

なお、図2には、3つの燃料噴出孔3a、3b、3cを一行に配置した例が示されているが、これ以外にも、例えば3つ以上の燃料噴出孔を円状や格子状に配置する等、必要に応じて様々な形態を採用できる。但し、このような場合は、各燃料噴出孔同士の間に適当な間隔をあけて、隣り合う火炎が相互に燃焼反応を阻害しないようにする。

50

【 0 0 2 4 】

図 3 は、図 1 の音波発生装置の変形例（燃料加熱器付き）の構成を示す模式的構成図である。

図 3 に示す音波発生装置 3 1 は、図 1 に示す音波発生装置 1 において、燃料ノズル 3 に燃料加熱器 3 2 が付設された構成を有する。この燃料加熱器 3 2 としては、例えば抵抗加熱ヒーター等を用いることができる。

このような音波発生装置 3 1 は、燃料加熱器 3 2 で燃料を燃焼前に加熱することで、燃料の拡散係数を大きくすることができる。そのため、燃焼反応が促進し、燃焼遅れが短縮されるので、高周波数領域まで燃焼による膨張効果が得られ、音響出力を高い値に維持できる。

【 0 0 2 5 】

次に、図 4 を参照して、本発明に係る燃焼装置について説明する。

図 4 は、本発明に係る燃焼装置の一例を示す模式的構成図である。

図 4 に示す燃焼装置 4 0 は、燃焼室 4 1 を備えている。燃焼室 4 1 の先端部 4 1 a（図 4 の右側）は、図示せぬボイラーあるいはガスタービン等の熱機器に繋がっている。この燃焼室 4 1 の上流側（図 4 の左側）には、混合ガス供給管（メインバーナー）4 3 が接続されている。この混合ガス供給管 4 3 は、燃料用空気と主燃料ガス（水素ガス）との混合ガスを燃焼室 4 1 内に導入する。混合ガス供給管 4 3 から供給された混合ガスは、図示せぬイグナイタで着火されて連続燃焼し、燃焼室 4 1 内に高温（最大温度 1 4 0 0 ~ 1 5 0 0 程度）の主火炎（メインバーナーの火炎）M F を発生させる。

【 0 0 2 6 】

燃焼室 4 1 の急拡大部において、混合ガス供給管 4 3 の周囲には、消音バーナー用燃料ガス供給装置 4 5 が接続されている。この消音バーナー用燃料ガス供給装置 4 5 は、図 4 中網目で示す燃焼室 4 1 内の再循環領域に向けて、水素等の消音用燃料ガスを供給する。この消音用燃料ガスは、主火炎 M F の周りの再循環領域で混合ガスと混ざり、主火炎 M F の周りで微小な層流火炎（消音用火炎 C F ）を発生させる。なお、この燃焼装置 4 0 の消音用バーナーは、図 1 ~ 図 3 のようなものを用いることができる。そして、この消音用火炎 C F により、高温又は高圧の環境下において消音用音波が発生し、この消音用音波で主火炎 M F の燃焼騒音・燃焼振動が打ち消される。

【 0 0 2 7 】

この燃焼装置 4 0 においては、消音バーナー用燃料ガス供給装置 4 5 からの消音用燃料ガスの供給量を制御することにより、主火炎 M F を発生させる混合ガスの平均流量、変動流量を同時に制御することができる。そのため、燃焼による熱発生速度の振幅と平均熱発生速度とを同時に制御することができる。また、平均熱発生速度を制御することで、着火・保炎の確実さの維持と、熱発生速度の振幅の制御による消音用音波の発生とを、任意の重み付けの組み合わせで行なうことができる。したがって、この燃焼装置 4 0 によれば、燃焼安定性の向上と燃焼騒音・燃焼振動の低減の双方が実現可能である。

【 0 0 2 8 】

次に、図 5 ~ 図 7 を参照しつつ、本発明に係る音波発生装置を用いて、音波の指向特性、及び、音波の音圧レベルと周波数との関係を確認する実験の結果について述べる。なお、以下の実験では、燃料として水素を用いた場合について述べる。前述の通り、水素を用いる場合は、応答性のよい音波が発生し易くなる。また、この実験で用いた音波発生装置は図 1 に示すものであって、燃料ノズル 3 の燃料噴出孔 3 a は 1 つ、径は 1 mm である。

【 0 0 2 9 】

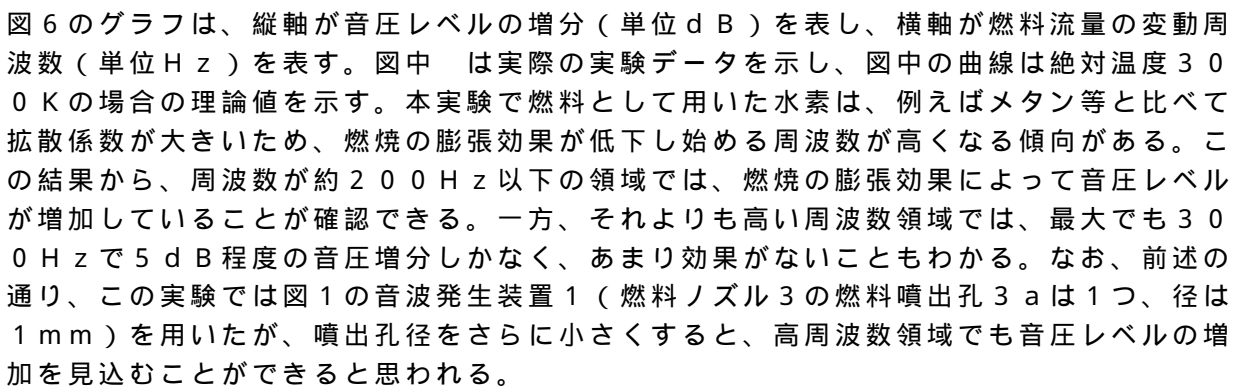
図 5 は、本発明に係る音波発生装置の燃焼時の火炎からの音波（周波数 2 0 0 H z ）の指向特性を示すグラフである。

図 5 のグラフは、縦軸が音圧レベル（単位 d B、F l a t ）を表し、横軸が騒音計の向き（燃料ノズルの燃料噴出方向）（単位 d e g ）を表す。ここで、騒音計の向きは、図 1 に示すように、燃料ノズル 3 の燃料噴出孔 3 a の正面を 0 ° とし、そこから左回りの反対方向を 1 8 0 ° としている。図 5 のグラフからわかるように、測定値 は、0 ° ~ 1 8 0 °

にわたって、ほぼ音圧レベル 50 dB の線の上にのっている。この結果から、発生した音波は、ごく小さな単極音源、すなわち、音源の中心が点であるような性質をもち、その単極音源から球面波を放射する呼吸球と類似の性質をもちることが確認できる。

【0030】

図6は、燃焼による音圧レベルの増加と周波数の関係を表すグラフである。

図6のグラフは、縦軸が音圧レベルの増分（単位 dB）を表し、横軸が燃料流量の変動周波数（単位 Hz）を表す。図中  は実際の実験データを示し、図中の曲線は絶対温度 300 K の場合の理論値を示す。本実験で燃料として用いた水素は、例えばメタン等と比べて拡散係数が大きいと、燃焼の膨張効果が低下し始める周波数が高くなる傾向がある。この結果から、周波数が約 200 Hz 以下の領域では、燃焼の膨張効果によって音圧レベルが増加していることが確認できる。一方、それよりも高い周波数領域では、最大でも 300 Hz で 5 dB 程度の音圧増分しかなく、あまり効果がないこともわかる。なお、前述の通り、この実験では図1の音波発生装置1（燃料ノズル3の燃料噴出孔3aは1つ、径は 1 mm）を用いたが、噴出孔径をさらに小さくすると、高周波数領域でも音圧レベルの増加を見込むことができると思われる。

10

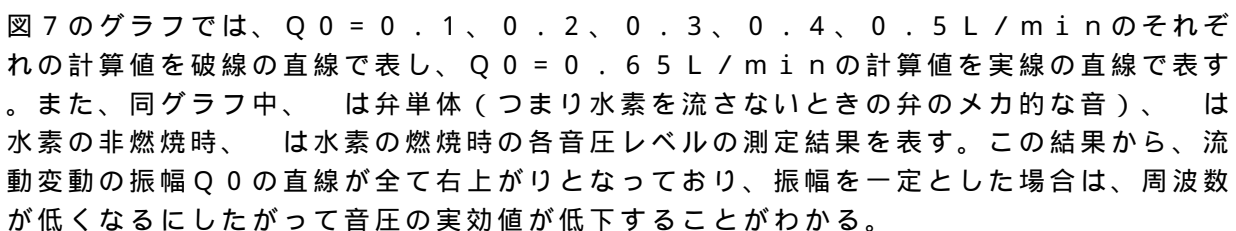
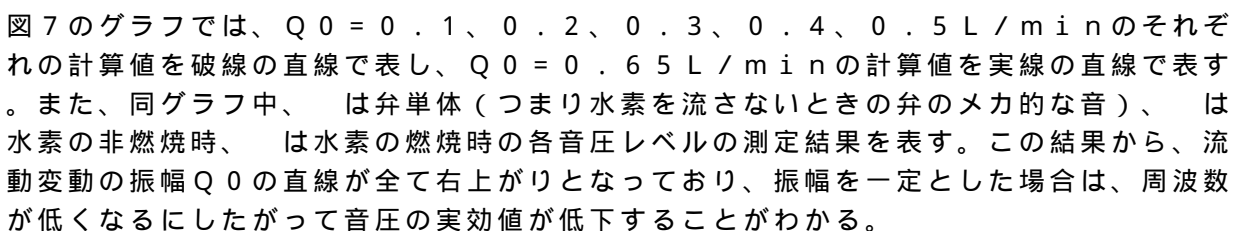
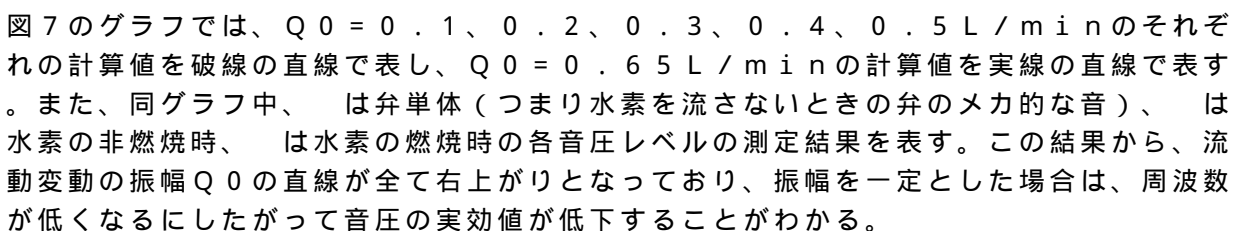
【0031】

図7は、水素の脈動噴流による音波の音圧レベルと周波数の関係を表すグラフである。

図7のグラフは、縦軸が音圧レベル（単位 dB、Flat）を表し、横軸が発生した音波の周波数（単位 Hz）を表す。このグラフは、非燃焼時の流量が正弦波的に変動する水素の脈動噴流を呼吸球と仮定し、その音圧レベルと周波数の関係を推算した結果を、流動変動の振幅 Q0 をパラメータとして表している。実際の実験では、燃料ノズルの燃料噴出孔から 0.1 m 先にマイクを設置し、流動変動の振幅 Q0 = 0.65 L / min として、音波の音圧レベルを測定した。

20

【0032】

図7のグラフでは、Q0 = 0.1、0.2、0.3、0.4、0.5 L / min のそれぞれの計算値を破線の直線で表し、Q0 = 0.65 L / min の計算値を実線の直線で表す。また、同グラフ中、 は弁単体（つまり水素を流さないときの弁のメカ的な音）、 は水素の非燃焼時、 は水素の燃焼時の各音圧レベルの測定結果を表す。この結果から、流動変動の振幅 Q0 の直線が全て右上がりとなり、振幅を一定とした場合は、周波数が低くなるにしたがって音圧の実効値が低下することがわかる。

30

【0033】

以上の結果から、燃料（水素）の燃焼の膨張効果によって、低周波数領域の音響出力を高めることができると結論することができる。そして、この性質から、本発明に係る音波発生装置を受動的な静音化対策の手段として用いた場合に、低周波領域（数 10 ~ 数 100 Hz）においても十分な騒音低減効果を挙げることができるといえる。

【0034】

【発明の効果】

以上の説明から明らかなように、本発明によれば、高温・高圧環境下でも所望の音圧波形の音波を発生させることができる音波発生装置等を提供できる。

【図面の簡単な説明】

40

【図1】本発明の第1実施の形態に係る音波発生装置（燃料噴出孔1個）の構成を示す模式的構成図である。

【図2】本発明の第2実施の形態に係る音波発生装置（燃料噴出孔3個）の構成を示す模式的構成図である。

【図3】図1の音波発生装置の変形例（燃料加熱器付き）の構成を示す模式的構成図である。

【図4】本発明に係る燃焼装置の一例を示す模式的構成図である。

【図5】本発明に係る音波発生装置の燃焼時の火炎からの音波（周波数 200 Hz）の指向特性を示すグラフである。

【図6】燃焼による音圧レベルの増加と周波数の関係を表すグラフである。

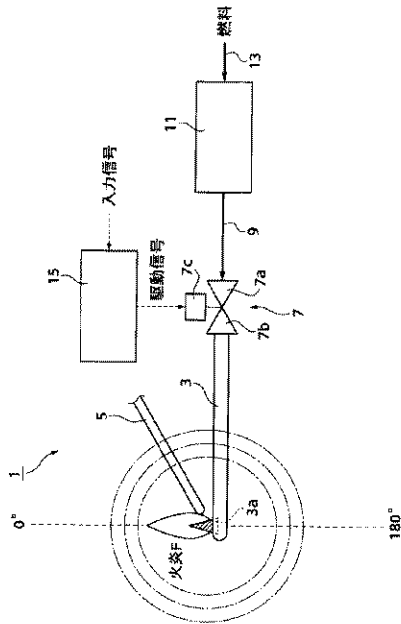
50

【図7】水素の脈動噴流による音波の音圧レベルと周波数の関係を表すグラフである。

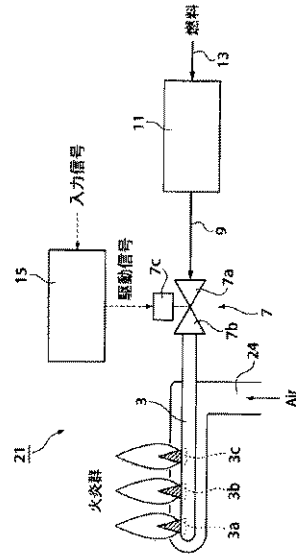
【符号の説明】

- | | | | |
|-------------|-------------------|-----|--------|
| 1、2 1、3 1 | 音波発生装置 | 3 | 燃料ノズル |
| 3 a、3 b、3 c | 燃料噴出孔 | 5 | イグナイタ |
| 7 | 燃料制御弁 | 7 a | 1次ポート |
| 7 b | 2次ポート | 7 c | 弁駆動部 |
| 9、1 3 | 配管 | 1 1 | 燃料供給装置 |
| 1 5 | ドライバ | 2 4 | エア供給管 |
| 3 2 | 燃料加熱器 | 4 1 | 燃焼室 |
| 4 0 | 燃焼装置 | | |
| 4 3 | 混合ガス供給管 (メインバーナー) | | |
| 4 5 | 消音バーナー用燃料ガス供給装置 | | |

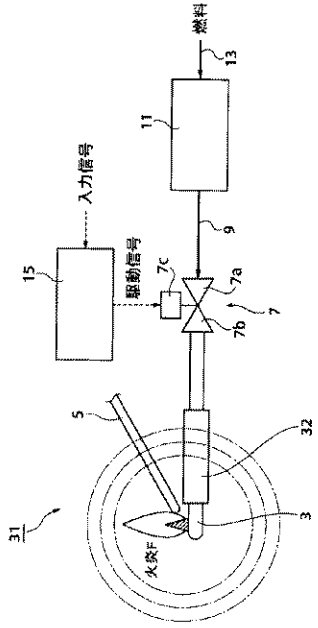
【図1】



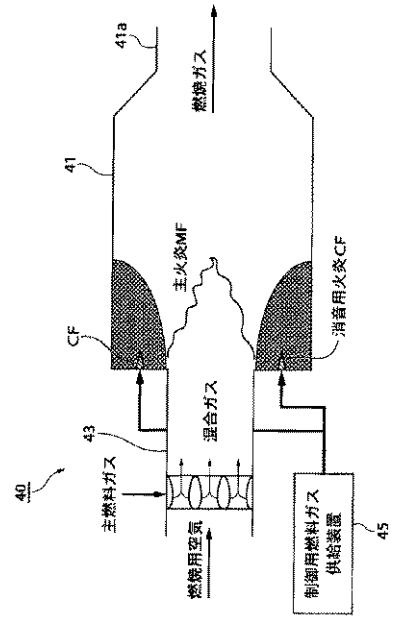
【図2】



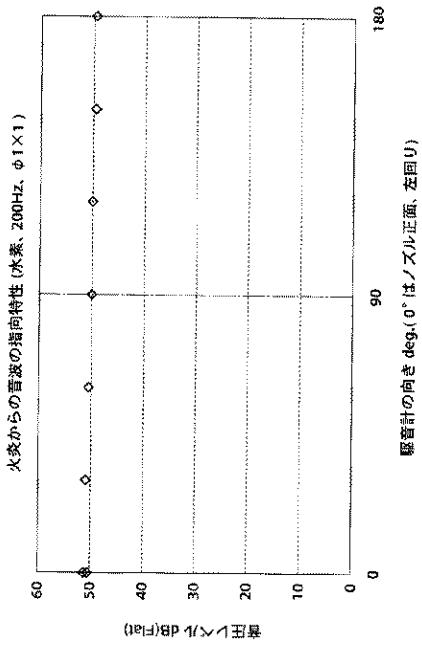
【 図 3 】



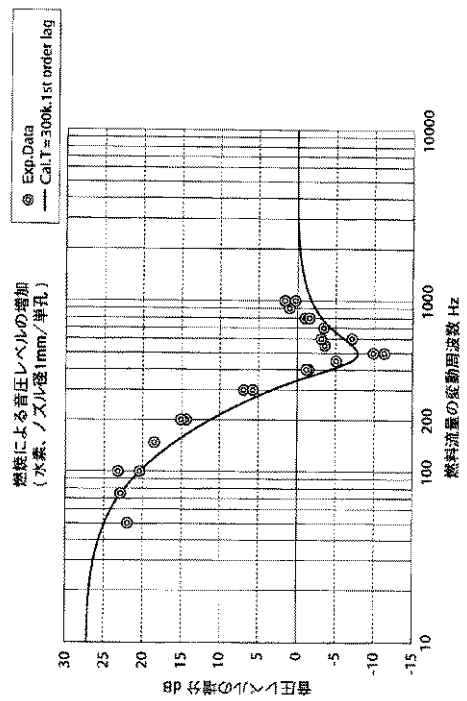
【 図 4 】



【 図 5 】



【 図 6 】



【 図 7 】

水深脈動噴流による音波の音圧レベルと周波数の関係
(各種音源の計算値との比較)

