

(19) 日本国特許庁(JP)

(12) 公開特許公報(A)

(11) 特許出願公開番号

特開2004-314824  
(P2004-314824A)

(43) 公開日 平成16年11月11日(2004. 11. 11)

(51) Int. Cl.<sup>7</sup>

**B 6 3 B 3/46**  
**B 6 3 B 1/06**  
**B 6 3 B 43/18**

F I

B 6 3 B 3/46  
B 6 3 B 1/06  
B 6 3 B 43/18

テーマコード (参考)

A

審査請求 有 請求項の数 2 O L (全 6 頁)

(21) 出願番号 特願2003-112715 (P2003-112715)  
(22) 出願日 平成15年4月17日 (2003. 4. 17)

(71) 出願人 501204525  
独立行政法人海上技術安全研究所  
東京都三鷹市新川6丁目38番1号  
(74) 代理人 100100413  
弁理士 渡部 温  
(72) 発明者 遠藤 久芳  
東京都三鷹市新川6-38-1  
海上技術安全研究所内  
(72) 発明者 山田 安平  
東京都三鷹市新川6-38-1  
海上技術安全研究所内

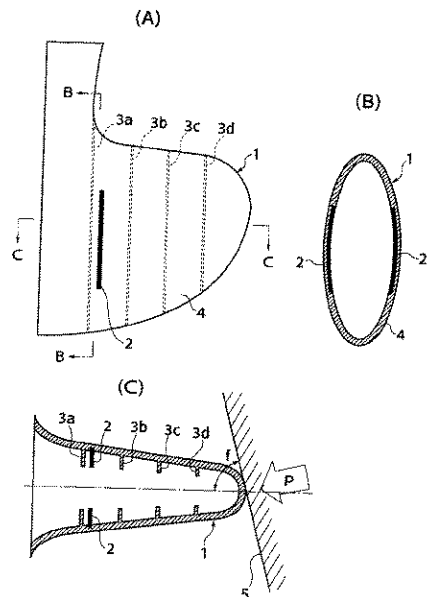
(54) 【発明の名称】 横曲げ緩衝型船首を有する船舶

(57) 【要約】

【課題】 比較的簡単な工作によっても相当な効果を期待できる緩衝型船首を有する船舶を提供することを目的とする。

【解決手段】 バルバスパウにおけるバルブの根本部の外板に、バルブの横方向の曲げ剛性を低下させるための肉厚減少部を設ける。肉厚減少部は、首尾線方向ある寸法を隔てて複数枚取り付けられている横肋骨部材の隣り合う間の、水圧による曲げモーメントが0に近い部分の外板側面部に設けられている。これにより、衝突時における相手方の船腹の損傷深さを小さくすると同時に、破孔を防ぎ、積荷の漏洩事故を防止する。

【選択図】 図1



## 【特許請求の範囲】

## 【請求項 1】

球状船首（バルバスバウ）を有する船舶であって、  
該バルバスバウにおける球状突起（バルブ）の根本部の外板に、該バルブの横方向の曲げ剛性を低下させるための肉厚減少部が設けられていることを特徴とする横曲げ緩衝型船首を有する船舶。

## 【請求項 2】

前記バルブ外板の内面に横肋骨部材が首尾線方向にある寸法を隔てて複数枚取り付けられている場合に、

前記肉厚減少部が、隣り合う前記横肋骨部材間において、横肋骨部材設置断面から肋骨部材間隔の 0.18 ~ 0.25 断面位置における外板側面部に設けられていることを特徴とする請求項 1 記載の横曲げ緩衝型船首を有する船舶。

10

## 【発明の詳細な説明】

## 【0001】

## 【発明の属する技術分野】

本発明は、造波抵抗を減少させるための球状船首（バルバスバウ）を有する船舶に関する。特に、他の船と衝突した場合に相手方の船の損傷を極力低減でき、油流出等による海洋汚染事故の予防に貢献できる船舶に関する。

## 【0002】

## 【従来の技術】

従来、船舶の船首は他の船と衝突した場合の緩衝効果を想定した設計がなされていなかった。しかし最近、衝突された油タンカーからの貨油漏洩事故が後を絶たないことから、特に球状船首（バルバスバウ）を有する船舶において、緩衝効果を備えた船首の要請が高まっている。この一従来例として、例えば特開平 8 - 164887 号公報（特許文献 1）を挙げることができる。

20

## 【0003】

図 4（A）は、特許文献 1 に開示された衝突エネルギー吸収型球状船首要部の縦断面図であり、図 4（B）は図 4（A）の A-A 矢視の断面図である。また、図 4（C）はその衝突時のバルブ圧潰状態を示す水平断面図である。

図 4（A）、（B）には、船首前端部において水密横置隔壁 12 よりも前方へ突出したバルブ 11 が示されており、バルブ 11 はバルブ先端面を形成されるように配置された水密性の先端壁部材 13 と、同先端壁部材 13 の周縁部を水密横置隔壁 12 の近傍の船体外板 14 に連結する非耐圧殻としての衝突エネルギー吸収用周壁部 15 とを備えている。

30

## 【0004】

この衝突エネルギー吸収型球状船首においては、図 4（C）からわかるように、船首バルブが他船の船腹に衝突するような事故を起こした場合に、同バルブの非耐圧殻としての周壁部が衝突エネルギーを吸収しながらつぶれることで、他船に破口を生じさせるのを極力抑制しようとしている。

## 【0005】

## 【特許文献 1】

特開平 8 - 164887 号公報（図 1 から図 3）

40

## 【0006】

## 【発明が解決しようとする課題】

上記特許文献 1 は、緩衝型船首の 1 つの有力な提案と考えられる。

本発明は、比較的簡単な工作によっても相当な効果を期待できる緩衝型船首を有する船舶を提供することを目的とする。

## 【0007】

## 【課題を解決するための手段】

上記課題を解決するため、本発明の横曲げ緩衝型船首を有する船舶は、球状船首（バルバスバウ）を有する船舶であって、該バルバスバウにおける球状突起（バルブ）の根本部の

50

外板に、該バルブの横方向の曲げ剛性を低下させるための肉厚減少部が設けられていることを特徴としている。

【0008】

本発明の横曲げ緩衝型船首を有する船舶では、他の船と衝突した場合でも、自船船首部が衝突の反力で折れ曲がることにより、相手方の船腹に本船の船首部（バルブ）がメリ込むことを防止でき、相手側の船体の損傷を極力抑えることができる。

【0009】

なお、横方向の曲げ剛性とは、船の首尾線に対して左右方向の曲げ剛性のことである。また、バルブの根本部とは、バルブの船体本体への取り付け部及びそのやや前の部分を表している。

横方向の曲げ剛性低下の割合は一例として30%～60%マイナスが考えられる。肉厚減少部の例として、局部的に薄くする、また、溝、切欠きとすることなどができる。

なお、バルブの上下方向の曲げ剛性は極力低下させないことが好ましい。

【0010】

また、本発明の横曲げ緩衝型船首を有する船舶は、前記バルブの外板の内面に横肋骨部材が首尾線方向にある寸法を隔てて複数枚取り付けられている場合に、前記肉厚減少部を、隣り合う前記横肋骨部材間において、横肋骨部材設置断面から肋骨部材間隔の0.18～0.25断面位置における外板側面部に設けることが好ましい。

【0011】

この場合、肉厚減少部の位置を工夫することによって、水圧等の外力に対して従来と同等の強度を保持しながら、衝突した場合には折れ曲がり易いという緩衝型船首として望ましい性能が確保できる。

【0012】

【発明の実施の形態】

以下、図面を参照しつつより詳しく説明する。

図1、図2は本発明の1つの実施の形態に係る横曲げ緩衝型船首のバルブスバウの部分を示す図である。

図1(A)は、その側面図であり、図1(B)は、図1(A)のB-Bの正面断面図であり、図1(C)は、図1(A)のC-Cの水平断面図である。図1(C)には、バルブ1に対して直角から少しずれた衝突角度 $f$ で衝突する他船の船腹5をも示している。

図2は他船の船腹（図示されず）に衝突した場合の自船の船首（バルブ）が変形する状況を示す斜視図である。

図3(A)はバルブ根本の肉厚減少部を拡大して示す断面図である。

【0013】

図1(A)、(C)には、船首底部から前方に突き出た造波抵抗減少用のバルブ1が示されている。バルブ1は首尾線垂直断面が楕円形で、前端に向けて突出したドーム状のものである。バルブ1内には、バルブ1の本体を形成するバルブ外板4を内側から補強するため、リング状の横肋骨部材3a～3dが取り付けられている。この横肋骨部材3a～3dは船体の前後方向にほぼ等間隔のピッチLで配設されている。

【0014】

バルブ1の根本部に最も近い横肋骨部材3aと横肋骨部材3bとの間には、バルブ1の横方向の曲げ剛性を低下させるための溝状の肉厚減少部2が形成されている。

この肉厚減少部2は、図1からわかるように、バルブ外板4の両側面において横肋骨部材3a、3bに平行に沿うように、帯状の溝をつけたものである。同肉厚減少部2は、バルブ1のB-Bの正面断面（図1(B)参照）の楕円形の中心振り分けで、左右それぞれ配設されている。

なお、肉厚減少部2は、バルブ1の上部（天井）および下部（底）には設けられていない。これは、バルブ1の縦方向（上下方向）の曲げ剛性は低下させたくないからである

【0015】

以下に肉厚減少部2の数値例を説明する。肉厚減少部2は横肋骨部材3aからピッチLの

10

20

30

40

50

0.21倍の間隔を置いた場所に位置し、片側の長さは楕円形の半周長の約3分の2である。また、図3(A)に示す通り、肉厚減少部2の溝はバルブ外板4の内側にあり、断面形状はU字形状であり溝幅は10mmで溝の深さはバルブ外板4の板厚の2分の1である。従ってこの場合の肉厚減少量は50%となる。

図1において、バルブ1の全長を2300mm、バルブ外板4の板厚を9mm、横肋骨部材3aと3bのピッチLを550mm、バルブ1のB-B矢視断面(肉厚減少部2のある断面、図1(B)参照)の楕円形状の長辺を3200mm、短辺を1250mmとした時の肉厚減少前後の断面係数は

$$(1) \text{ 減肉しなかった場合: } Z = 2.17 \times 10^4 \text{ cm}^3$$

$$(2) \text{ 減肉した場合: } Z = 1.32 \times 10^4 \text{ cm}^3$$

となり、(1)と(2)の割合から横方向の曲げ剛性すなわち、水平方向の曲げモーメントに対する抵抗力が61%に減少したことになる。このことが他船との衝突時に、自船船首部(バルブ1)が衝突反力P(図1(C)参照)で折れ曲がり易くなるという作用を生み出している。

#### 【0016】

図2は、以上の実施例でバルブ1が他船の船腹5に70度の衝突角度fで衝突した場合におけるバルブ1の変形状態のシミュレーション結果である。図2(B)にあるように、バルブ1が肉厚減少部を基点として折れ曲がっており、その分衝突した相手方の船へのバルブのメリ込みは少なくなることが期待できる。

なお、折れ曲がったバルブ1が有る程度の大きさを有していれば、衝突時に相手方の船腹と大きな接触面積をもって接することになる。その場合、損傷面積は大きくなったとしても単位面積あたりの衝突反力は小さく抑えられるため、相手方の船腹の損傷深さを小さくすると同時に、破孔を防ぐことができる。

#### 【0017】

図3(A)は、肉厚減少部2のバルブ外板4に加わる外力(等分布水圧6、後述)を、船体の前後方向に模式的に示したものである。

航行時に加わる外力の中で支配的となるのは、衝撃水圧及び静的水圧である。これらの水圧は局部的に見れば等分布荷重(等分布水圧6)に近いと考えることができる。

図3(A)に示すように横肋骨部材3で支持されているバルブ外板4に等分布水圧6が作用した場合には、バルブ外板4に発生する曲げモーメントの分布は、図3(B)のようになり、曲げモーメントの大きさが横肋骨部材3のスパンLの中でほぼ0になる位置がある。この断面位置aは、横肋骨部材3の位置から0.21L近辺(0.18~0.25)の距離にある。この断面位置aでは上記外力(等分布水圧6)に起因して発生する応力が極めて小さくなることから、この断面位置aを肉厚減少部2としても、バルブ1の耐水圧強度に影響があまりないので好ましい。

#### 【0018】

また、図1(B)に示すように、肉厚減少部2を楕円形の中心振り分けに配設し、肉厚減少部2の片側の長さを楕円形の半周長の3分の2とすることにより、バルブ1の縦方向(上下方向)の曲げ剛性を大幅に下げることなく、垂直方向の波浪衝撃力等に対するバルブ1の上下方向の強度が確保できる。

#### 【0019】

以上の作用により、本発明の実施の形態では、バルブ外板4に作用する衝撃水圧及び静的水圧等の外力に対しての強度と垂直方向の波浪衝撃力等に対するバルブ1の縦方向(上下方向)の強度を確保しつつ、衝突時における相手方の船腹の損傷深さを小さくすると同時に、破孔を防ぐことができる。そして相手方の船が油タンカー等の危険物運搬船であった場合には、積荷の漏洩事故を防止するという利点を備える横曲げ緩衝型船首を有する船舶を提供できる。

#### 【0020】

#### 【発明の効果】

以上の説明で明らかなように、本発明によれば、衝突時に自船船首部が衝突反力で折れ曲

10

20

30

40

50

がることにより相手方の船腹の損傷の深さを小さくすると同時に、破孔を防ぎ、積荷の漏洩事故を防止するという利点を備える船舶を提供できる。

【図面の簡単な説明】

【図 1】本発明の 1 つの実施の形態に係る横曲げ緩衝型船首のバルバスバウの部分を示す図で

- (A) 側面図である。
- (B) (A) の B - B の正面断面図である。
- (C) (A) の C - C の水平断面図である。

【図 2】図 1 に示すバルバスバウが他船の船腹（図示されず）に衝突した場合の自船の船首（バルブ）が変形する状況を示す斜視図で

- (A) 衝突前の様子を示している。
- (B) 衝突した時の様子を示している。

【図 3】図 1 に示す肉厚減少部の拡大図である。

- (A) 肉厚減少部が等分布水圧を受けている状況を示している。
- (B) (A) に対応した、等分布水圧を受けているバルブ外板に発生する曲げモーメントの分布図である。

【図 4】特許文献 1 に開示された衝突エネルギー吸収型球状船首要部を示して、

- (A) 船首要部の縦断面図である。
- (B) (A) の A - A 矢視断面図である。
- (C) (A) のバルバス・バウ構造の衝突時におけるバルブ圧潰状態を (B) に対応させて示す水平断面図である。

【符号の説明】

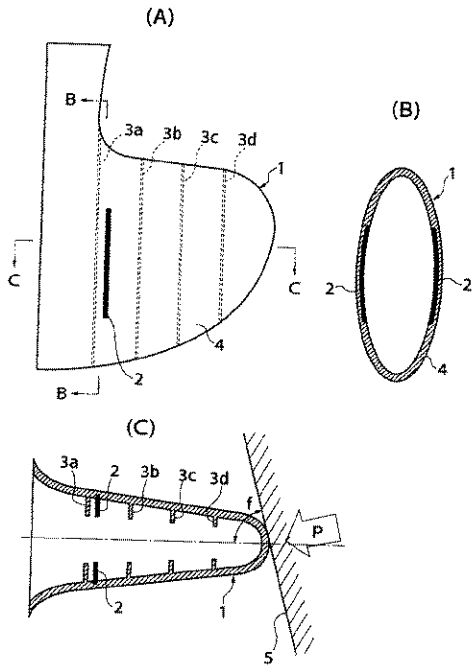
- |                         |        |   |      |
|-------------------------|--------|---|------|
| 1                       | バルブ    | a | 断面位置 |
| 2                       | 肉厚減少部  | f | 衝突角度 |
| 3、3 a , 3 b , 3 c , 3 d | 横肋骨部材  | L | ピッチ  |
| 4                       | バルブ外板  | P | 衝突反力 |
| 5                       | 他船の船腹  |   |      |
| 6                       | 等分布水圧  |   |      |
| 1 1                     | バルブ    |   |      |
| 1 2                     | 水密横置隔壁 |   |      |
| 1 3                     | 先端壁部材  |   |      |
| 1 4                     | 船体外板   |   |      |
| 1 5                     | 周壁部    |   |      |

10

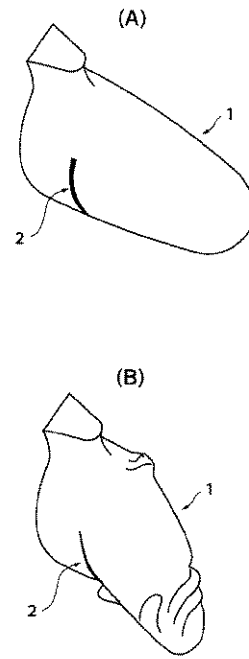
20

30

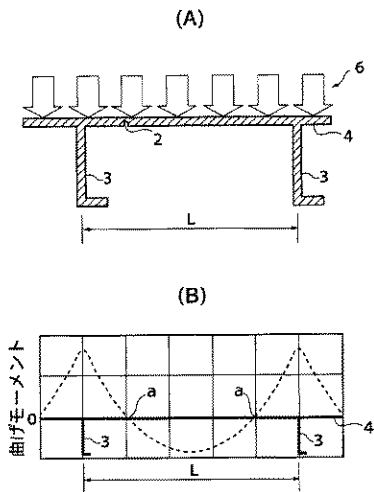
【図 1】



【図 2】



【図 3】



【図 4】

