

(19) 日本国特許庁(JP)

(12) 公開特許公報(A)

(11) 特許出願公開番号

特開2005-147744  
(P2005-147744A)

(43) 公開日 平成17年6月9日(2005.6.9)

(51) Int. Cl. <sup>7</sup>	F I	テーマコード (参考)
GO 1 M 10/00	GO 1 M 10/00	2 F O 3 4
GO 1 L 23/06	GO 1 L 23/06	2 F O 5 5
GO 1 L 23/16	GO 1 L 23/16	2 G O 2 3
GO 1 P 13/00	GO 1 P 13/00	D

審査請求 有 請求項の数 4 O L (全 6 頁)

(21) 出願番号	特願2003-382369 (P2003-382369)	(71) 出願人	501204525 独立行政法人海上技術安全研究所 東京都三鷹市新川6丁目38番1号
(22) 出願日	平成15年11月12日(2003.11.12)	(74) 代理人	100071401 弁理士 飯沼 義彦
		(74) 代理人	100106747 弁理士 唐沢 勇吉
		(72) 発明者	谷澤 克治 東京都三鷹市新川6丁目38番1号 独立 行政法人 海上技術安全研究所内
		(72) 発明者	沢田 博史 東京都三鷹市新川6丁目38番1号 独立 行政法人 海上技術安全研究所内

最終頁に続く

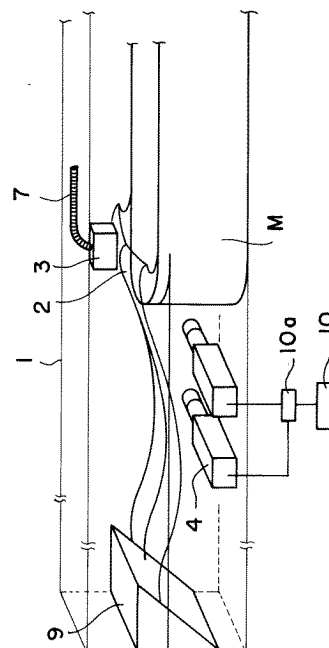
(54) 【発明の名称】 水槽内波浪圧力計測設備

(57) 【要約】

【課題】 水槽内の流体中のトレーサー粒子に対するビデオカメラの多時刻追跡により同トレーサー粒子の加速度を求めるとともに、これに近似される流体加速度に基づいて流体の圧力分布も演算できるようにすることを課題とする。

【解決手段】 水槽内の模型船Mにおける甲板冠水などの流体中のトレーサー粒子についてビデオカメラ4により高速度撮影を行い、トレーサー粒子に対する多時刻追跡の画像解析によりトレーサー粒子の加速度を求める第1演算手段と、上記トレーサー粒子の加速度が上記水槽内の波浪3の流体加速度にほぼ等しいとして同流体加速度と流体密度とに基づき流体の圧力勾配を求める第2演算手段と、上記圧力勾配の空間積分により上記流体の圧力分布を求める第3演算手段とが、パソコン10に設けられる。

【選択図】 図3



**【特許請求の範囲】****【請求項 1】**

水槽内の波浪に含ませた多量のトレーサー粒子を追跡しながら撮影するためのビデオカメラと、同ビデオカメラの上記トレーサー粒子に対する多時刻追跡の画像解析により上記トレーサー粒子の加速度を求める第 1 演算手段と、上記トレーサー粒子の加速度が上記水槽内の波浪の流体加速度にほぼ等しいとして同流体加速度と上記水槽内の流体の密度とに基づき同流体の圧力勾配を求める第 2 演算手段と、上記圧力勾配の空間積分により上記流体の圧力分布を求める第 3 演算手段とを備えたことを特徴とする、水槽内波浪圧力計測設備。

**【請求項 2】**

上記波浪に含まれるトレーサー粒子を照射する光源として、シート状光源を備えたことを特徴とする、請求項 1 に記載の水槽内波浪圧力計測設備。

**【請求項 3】**

上記シート状光源が、上記ビデオカメラと同期して発光するストロボ光源であることを特徴とする、請求項 2 に記載の水槽内波浪圧力計測設備。

**【請求項 4】**

上記シート状光源が、レーザー光源であることを特徴とする、請求項 2 に記載の水槽内波浪圧力計測設備。

**【発明の詳細な説明】****【技術分野】****【0001】**

本発明は、水槽内で模型船等にかかる波浪の圧力を、同波浪中に含ませた多量の微粒状のトレーサー粒子の撮影結果に基づいて計測できるようにした、水槽内波浪圧力計測設備に関する。

**【背景技術】****【0002】**

従来、水槽内の水にトレーサー粒子を含ませて、同粒子の挙動を検知することにより、流体现象の解析を行う手法が開発されてきている。

このような手法で水槽内の模型船について甲板冠水などの解析を行うことも可能であり、流体の速度場を求めることができる。

【非特許文献 1】越塚誠一、酒井謙、谷澤克治：粒子法による船舶の波浪衝撃解析手法の開発，研究集会報告 14ME-S3，九州大学応用力学研究所，(2003)

**【発明の開示】****【発明が解決しようとする課題】****【0003】**

水槽内の模型船に対し、造波装置で起こした波浪を当てるようにしながら、同波浪中のトレーサー粒子を撮影して、流れの速度場を求めることができるが、従来の手法では、甲板冠水の圧力を測定するためには、図 4 に示すように、模型船 M の甲板上に高価な圧力計測器 G を多数列設することが必要とされている。

**【0004】**

そこで、本発明は、水槽内の流体中のトレーサー粒子に対するビデオカメラの多時刻追跡により同トレーサー粒子の加速度を求めるとともに、これに近似される流体加速度に基づいて流体の圧力分布も演算できるようにすることを課題とする。

**【課題を解決するための手段】****【0005】**

本発明は、流体の加速度と圧力（静水圧を除いた成分）の勾配との間には一定の関係式が成り立つことに着目し、水槽内の流れに含まれるトレーサー粒子の画像解析により得られた流体の加速度に基づいて、波浪圧力を簡便に求めうるようにした設備を提供しようとするものである。

**【0006】**

10

20

30

40

50

すなわち、本設備は、ビデオカメラの水槽内トレーサー粒子に対する多時刻追跡の画像解析によりトレーサー粒子の加速度を求める第1演算手段と、上記トレーサー粒子の加速度が水槽内の波浪の流体加速度にほぼ等しいとして同流体加速度と上記水槽内の流体の密度とに基づき同流体の圧力勾配を求める第2演算手段とを備えるとともに、上記圧力勾配の空間積分により上記流体の圧力分布を求める第3演算手段を備えたことを特徴としている。

【発明の効果】

【0007】

水槽内の模型船等に対する波浪の圧力分布を求める際に、高価な圧力計測器を模型船上に多数列設する必要がなくなり、水槽試験の際の準備作業が大幅に節減されるほか、所要機器のコストを著しく削減できる効果が得られる。

10

【発明を実施するための最良の形態】

【0008】

水槽内の波浪に含まれるトレーサー粒子をビデオカメラにより適切に撮影するため、同トレーサー粒子を照射する光源としてシート状光源が用いられる。そして、上記シート状光源の最良の形態では、上記ビデオカメラと同期して発光するストロボ光源またはレーザー光源が設置される。

【実施例】

【0009】

図1は本発明の1実施例としての水槽内波浪圧力計測設備を示す説明図、図2は上記設備における演算手段の系統図、図3は上記設備におけるシート状光源とビデオカメラとを水槽に設置した状態を示す説明図である。

20

【0010】

図1, 3に示すように、本設備には、水槽1内の模型船Mのまわりの波浪2に含まれるトレーサー粒子（微小粒径を有し比重がほぼ1の粒子）を照射するため、シート状光源3が設けられるとともに、波浪2におけるトレーサー粒子を高速度撮影するためのビデオカメラ4が設けられている。

【0011】

そして、シンクロナスストロボスコープ5に接続されたランプハウス6から、光ファイバー7がシート状光源3へ延在し接続されている。

30

また、シンクロナスストロボスコープ5からビデオカメラ4へシンクロナスケーブル8が延在しており、このようにしてシート状光源3はビデオカメラ4と同期して発光するシート状ストロボ光源として構成されている。

【0012】

なお、シート状光源3としては、レーザー光源を用いるようにしてもよい。また、ビデオカメラ4は、図示のごとく、通常は2台設けられおり、このためビデオカメラ4と同一ビデオカメラ4から映像信号を受けるパソコン10との間の結線には分配器10aが介装されているが、ビデオカメラ4は1台でもよく、あるいは3台にすることもある。

さらに、水槽1の端部には、波浪2を模型船Mへ向けて生起させるための造波機9が設置される。

40

【0013】

ビデオカメラ4で波浪3に含まれるトレーサー粒子を撮影したデータがパソコン10に入力されると、同パソコン10では、図2に示すように、第1演算手段11でビデオカメラ4のトレーサー粒子に対する多時刻追跡の画像解析により、トレーサー粒子の加速度を求める演算が行われる。

【0014】

ついで、パソコン10における第2演算手段では、上記トレーサー粒子の加速度が波浪3の流体加速度にほぼ等しいとして同流体加速度と水槽1内の流体の密度とに基づき同流体の圧力勾配  $p$  を次式により求める演算が行われる。

$$p = \cdot$$

50

さらに、パソコン10における第3演算手段13では、圧力勾配  $p$  の空間積分により上記流体の圧力分布を求める演算が行われる。

【0015】

このようにして、本実施例の設備によれば、水槽1内の模型船Mにおける甲板冠水に関して波浪圧力を計測するような場合に、従来必要とされた多数の圧力計測器を設けることなく、流体中のトレーサー粒子に対するビデオカメラの多時刻追跡により同トレーサー粒子の加速度を求めて、これに近似される流体加速度に基づき、流体の圧力分布を簡便に演算できるようになる利点が得られる。

【産業上の利用可能性】

【0016】

本発明の水槽内波浪圧力計測設備は、水槽内において、模型船の甲板冠水のみならず、種々の流体現象を撮影し波浪圧力を求めるのに使用することができ、しかも高価な圧力測定器を多数列設するような設備投資を必要としないので、産業上の利用可能性がきわめて大きい。

【図面の簡単な説明】

【0017】

【図1】本発明の1実施例としての水槽内波浪圧力計測設備を示す説明図である。

【図2】上記設備における演算手段の系統図である。

【図3】上記設備におけるシート状光源とビデオカメラとを水槽に設置した状態を示す説明図である。

【図4】従来水槽内模型船における圧力計測器の装着状態を示す斜視図である。

【符号の説明】

【0018】

- 1 水槽
- 2 波浪
- 3 シート状光源
- 4 ビデオカメラ
- 5 シンクロナスストロボスコープ
- 6 ランプハウス
- 7 光ファイバー
- 8 シンクロナスケーブル
- 9 造波機
- 10 パソコン
- 10 a 分配器
- 11 第1演算手段
- 12 第2演算手段
- 13 第3演算手段
- G 圧力計測器
- M 模型船

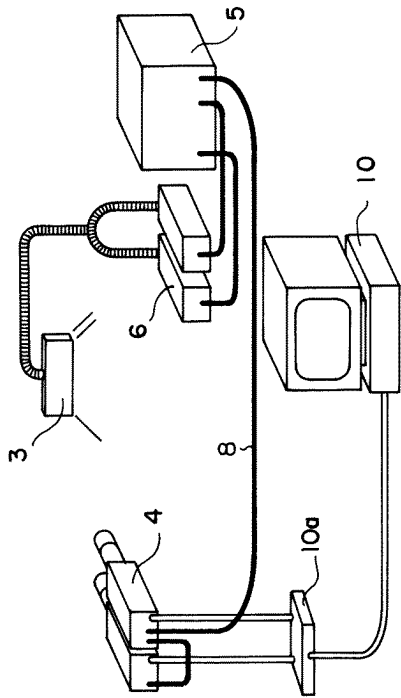
10

20

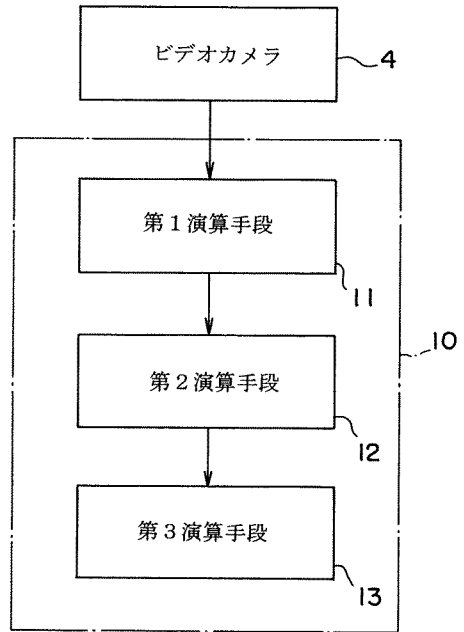
30

40

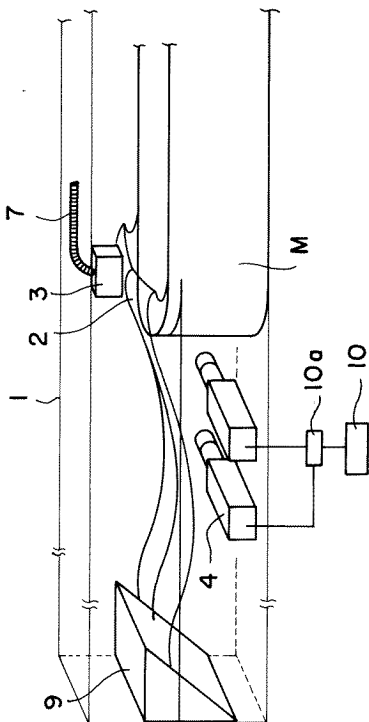
【図1】



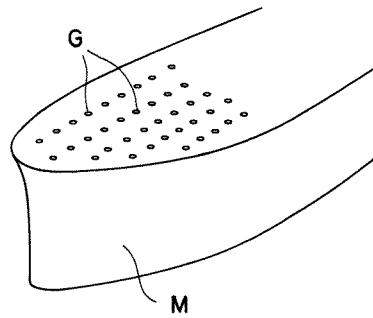
【図2】



【図3】



【図4】



---

フロントページの続き

(72)発明者 星野 邦弘

東京都三鷹市新川6丁目3番1号 独立行政法人 海上技術安全研究所内

(72)発明者 辻本 勝

東京都三鷹市新川6丁目3番1号 独立行政法人 海上技術安全研究所内

Fターム(参考) 2F034 AA03 AB02 DA07 DA15

2F055 AA39 BB20 CC34 DD20 EE31 FF49 GG49

2G023 BB43 BC01