

(19) 日本国特許庁(JP)

(12) 公開特許公報(A)

(11) 特許出願公開番号

特開2008-110276
(P2008-110276A)

(43) 公開日 平成20年5月15日(2008.5.15)

(51) Int. Cl. F 1 テーマコード(参考)
 CO2F 1/02 (2006.01) CO2F 1/02 C 4D034
 B63B 13/00 (2006.01) B63B 13/00 Z

審査請求 未請求 請求項の数 8 O L (全 19 頁)

(21) 出願番号 特願2006-293179 (P2006-293179)
 (22) 出願日 平成18年10月27日(2006.10.27)

(71) 出願人 395008333
 株式会社大晃産業
 広島県尾道市向島町9515番地の1
 (71) 出願人 501204525
 独立行政法人海上技術安全研究所
 東京都三鷹市新川6丁目38番1号
 (74) 代理人 100075960
 弁理士 森 廣三郎
 (74) 代理人 100114535
 弁理士 森 寿夫
 (74) 代理人 100113181
 弁理士 中務 茂樹
 (74) 代理人 100126697
 弁理士 齊宮 瑞枝

最終頁に続く

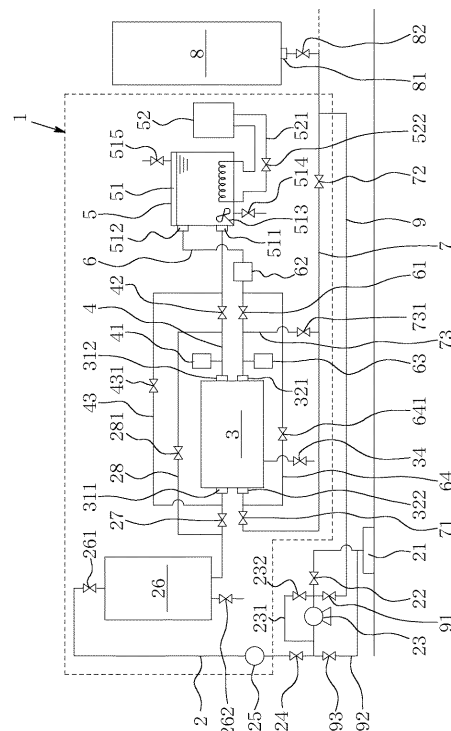
(54) 【発明の名称】 バラスト水の熱回収型浄化処理方法とこれを用いた熱回収型浄化処理システム

(57) 【要約】

【課題】 熱処理方式によるバラスト水の浄化処理システムを提供する。

【解決手段】 熱処理方式により浄化処理された後の高温バラスト水と取水口21から汲み上げられた低温バラスト水とを熱交換するプレート式熱交換装置3と、前記プレート式熱交換装置3が低温バラスト水を加熱して得られる高温バラスト水の温度をプランクトンや殺菌の死滅時間だけ維持する高温維持装置5と、取水口21と前記プレート式熱交換装置3とを接続する取水ライン2と、前記プレート式熱交換装置3と高温維持装置5とを接続する入水ライン4及び出水ライン6と、そして前記プレート式熱交換装置3とバラストタンク8の注水口81とを接続する注水ライン7とから構成される熱回収型浄化処理システム1である。

【選択図】 図1



【特許請求の範囲】**【請求項 1】**

バラスト水を加熱して前記バラスト水中のプランクトンや細菌を死滅させるバラスト水の浄化処理方法であって、熱処理方式により浄化処理された後の高温バラスト水と取水口から汲み上げられた低温バラスト水とを熱交換し、取水口から汲み上げられた低温バラスト水は熱処理方式により浄化処理された後の高温バラスト水から回収した熱により加熱されて熱処理方式により浄化処理される前の高温バラスト水とし、熱処理方式により浄化処理された後の高温バラスト水は熱を回収されることにより冷却されてバラストタンクへ送り込む低温バラスト水とすることを特徴とするバラスト水の熱回収型浄化処理方法。

【請求項 2】

熱処理方式により浄化処理された後の高温バラスト水と取水口から汲み上げられた低温バラスト水との熱交換は、プレート式熱交換装置による請求項 1 記載のバラスト水の熱回収型浄化処理方法。

【請求項 3】

取水口から汲み上げられた低温バラスト水は、熱処理方式により浄化処理された後の高温バラスト水から回収した熱により加熱された後、補助加熱装置により更に加熱されて熱処理方式により浄化処理される前の高温バラスト水とする請求項 1 又は 2 いずれか記載のバラスト水の熱回収型浄化処理方法。

【請求項 4】

バラスト水を加熱して前記バラスト水中のプランクトンや細菌を死滅させるバラスト水の浄化処理システムであって、熱処理方式により浄化処理された後の高温バラスト水と取水口から汲み上げられた低温バラスト水とを熱交換するプレート式熱交換装置と、前記プレート式熱交換装置が低温バラスト水を加熱して得られる高温バラスト水の温度をプランクトンや殺菌の死滅時間だけ維持する高温維持装置と、取水口と前記プレート式熱交換装置の低温経路入口とを接続する取水ラインと、前記プレート式熱交換装置の低温経路出口と高温維持装置の入水口とを接続する入水ラインと、高温維持装置の出水口と前記プレート式熱交換装置の高温経路入口とを接続する出水ラインと、そして前記プレート式熱交換装置の高温経路出口とバラストタンクの注水口とを接続する注水ラインとから構成されることを特徴とするバラスト水の熱回収型浄化処理システム。

【請求項 5】

プレート式熱交換装置は、それぞれが低温経路入口、低温経路出口、高温経路入口及び高温経路出口を有する複数の熱交換装置単位から構成され、前段の熱交換装置単位の低温経路出口を後段の熱交換装置単位の低温経路入口に接続し、後段の熱交換装置単位の高温経路出口を前段の熱交換装置単位の高温経路入口に接続した請求項 4 記載のバラスト水の熱回収型浄化処理システム。

【請求項 6】

高温維持装置は、入水ラインを通じてプレート式熱交換装置から送り込まれる高温バラスト水を更に加熱して熱処理方式により浄化処理される前の高温バラスト水とする補助加熱装置を、入水口から出水口の間で設けた請求項 4 又は 5 いずれか記載のバラスト水の熱回収型浄化処理システム。

【請求項 7】

取水ラインは、濾過装置を取水口からプレート式熱交換装置の低温経路入口の間に設けた請求項 4 ~ 6 いずれか記載のバラスト水の熱回収型浄化処理システム。

【請求項 8】

プレート式熱交換装置に対する取水ラインの接続を前記プレート式熱交換装置の低温経路入口から低温経路出口に切り換え、プレート式熱交換装置に対する入水ラインの接続を前記プレート式熱交換装置の低温経路出口から低温経路入口に切り換える低温経路切換ラインと、プレート式熱交換装置に対する出水ラインの接続を前記プレート式熱交換装置の高温経路入口から高温経路出口に切り換え、そしてプレート式熱交換装置に対する注水ラインの接続を前記プレート式熱交換装置の高温経路出口から高温経路入口に切り換える高温

10

20

30

40

50

経路切換ラインとを設けた請求項 4 ~ 7 いずれか記載のバラスト水の熱回収型浄化処理システム。

【発明の詳細な説明】

【技術分野】

【0001】

本発明は、熱処理方式により、バラスト水を浄化処理するバラスト水の熱回収型浄化処理方法とこれを用いた熱回収型浄化処理システムに関する。

【背景技術】

【0002】

排水されるバラスト水中のプランクトン及び細菌が周辺海域に及ぼす悪影響を解消するため、2004年にIMO（国際海事機関）が採択した「バラスト水管理条約」に基づき、バラストタンクが5000m³未満の船舶は2009年以降に建造されるものから、また既存の船舶を含むすべての船舶は2017年以降から、それぞれバラスト水の浄化処理システムを搭載することが義務づけられている。現在、浄化処理システムとは別に、船舶の航行中にバラスト水を交換する洋上交換システムも用いられているが、この洋上交換システムは前記バラスト水管理条約により使用が禁止されることから、前記義務づけの日程に合わせて、船舶に搭載可能かつ現実的な浄化処理システムの開発が進められている。

10

【0003】

バラスト水の具体的な浄化処理方法は、様々な処理方式が提案されている。具体的には、バラスト水を濾過する濾過処理方式、バラスト水に通電する電気処理方式、バラスト水に紫外線を照射する紫外線処理方式、バラスト水に薬剤を投与する化学的処理方式、そしてバラスト水を加熱する熱処理方式に大別できる。各処理方式は、単独で利用されるほか、数種を組み合わせたり、このほかキャビテーションを追加して組み合わせる処理方式も提案されている（後掲特許文献3）。バラスト水の浄化処理は、通常、出航前にバラスト水を汲み上げてバラストタンクへ注水する段階で実施されるが、このほか航行中にバラスト水を循環させて実施したり、そして着港後にバラスト水をバラストタンクから排水する際に前記バラスト水に対して実施される。

20

【0004】

濾過処理方式はプランクトンの除去に適しているが、細菌を除去しづらいため、他の処理方式の前処理又は後処理として補助的に利用される。電気処理方式及び紫外線処理方式は、プランクトンの死滅効果や細菌の殺菌効果が低く、また大量のバラスト水の浄化処理が難しいことから、未だ実用化の目処が立っていない。化学的処理方式は、プランクトンの死滅効果や細菌の殺菌効果が実証され、大量のバラスト水の浄化処理も可能であるが、投与する薬剤による水域汚染の問題がある。これらに対し、熱処理方式は、プランクトン及び細菌を死滅させる十分な温度にバラスト水を加熱できればプランクトンの死滅効果や細菌の殺菌効果が認められ、しかも化学的処理方式に見られる水域汚染の問題もない利点もあることから、好ましい処理方式と考えられる。

30

【0005】

特許文献1は、バラストタンクに注水したバラスト水を熱処理方式により浄化処理する方法を提案している。具体的には、熱媒体となる温水又は蒸気により、バラストタンクを加熱して間接的にバラスト水を加熱する、又は前記熱媒体をバラスト水に供給して直接的にバラスト水を加熱する。加熱媒体となる温水又は蒸気は、エンジンの冷却水と熱交換して得られる温水又は蒸気を利用するが、具体的な熱交換装置の構成は不明である。前記エンジンの冷却水は46 ~ 50 になるため、バラスト水は最高50 まで加熱できるが、必要により加熱器を用いて60 以上に加熱することもできる。プランクトンや細菌は、45 以上3分間の加熱で死滅させると述べている。

40

【0006】

特許文献2は、汲み上げてバラストタンクに注水するバラスト水又はバラストタンクに注水したバラスト水を熱処理方式により浄化処理する方法を提案している。具体的には、エンジンから排出される高温の排気ガス又は前記排気ガスを冷却した高温冷却水とバラス

50

ト水とを熱交換するものであり、特許文献1とほぼ同様である。具体的な熱交換装置の構成は不明である。バラスト水の加熱温度も特許文献1同様であり、バラスト水を40 以上8分間、好ましくは45 以上3分間加熱することにより、プランクトンや細菌を死滅させると述べている。

【0007】

特許文献3は、バラストタンクに注水したバラスト水を熱処理方式により浄化処理する方法を提案している。具体的には、エンジン（廃熱源）から排出される高温の排気ガスとバラスト水とを熱交換するものであり、特許文献2とほぼ同様である。バラスト水の加熱温度には明示的な記載がないが、特許文献1及び特許文献2同等に加熱されると考えられる。また、必要により予熱用熱交換装置を用いて更に加熱するとされるが、具体的な熱交換装置及び予熱用熱交換装置の構成は不明である。このほか、特許文献3の浄化処理方法は、バラスト水に混合する空気によるキャピテーションを併用し、加熱により死滅させることのできなかつたプランクトン（有害生物）を物理的に破壊し、死滅させると述べている。

10

【0008】

【特許文献1】特開平08 091288号公報（[請求項1]～[請求項5]、[0028]、[0038]、[0047]、[0055]）

【特許文献2】特開2003 181443号公報（[請求項1]～[請求項3]、[0008]、[0017]、[0018]、[0025]、[0027]、[0031]）

【特許文献3】特開2004 284481号公報（[請求項1]～[請求項3]、[0030]～[0032]）

20

【発明の開示】

【発明が解決しようとする課題】

【0009】

特許文献1や特許文献2は、バラスト水を40 以上8分間又は45 以上3分間加熱すれば、プランクトンや細菌を死滅させることができると述べている。しかし、その他の技術分野での加熱殺菌処理における加熱温度及び加熱時間の関係からも理解されるように、前記温度でプランクトンを死滅させることができるとしても、細菌を死滅させることができるかは疑わしい。これは、特許文献3が加熱処理方式に加えてキャピテーションの併用を明示していることから推測できる。

30

【0010】

バラスト水管理条約は、浄化処理後のバラスト水中、最小サイズ50 μ m以上の生物（主として動物性プランクトン）が10個/m³未満、最小サイズ10 μ m以上50 μ m未満の生物（主として植物プランクトン）が10個/mL未満、病毒性コレラ（O1及びO139）が1cfu/100mL未満、大腸菌が250cfu/100mL未満、そして腸球菌が100cfu/100mL未満であることを要求する。ここで、病毒性コレラは、70 以上で数分間加熱しなければ十分に死滅させることができず、増殖至適温が37 であることから、40 程度のバラスト水はかえって病毒性コレラを繁殖させかねない虞がある。これから、熱処理方式によりバラスト水を浄化処理する場合、少なくとも70 以上、好ましくは80 程度までバラスト水を加熱しなければならないと考えられる（基本課題）。

40

【0011】

ところが、特許文献1～特許文献3の各浄化処理方法は、いずれもエンジンの排気ガスを直接又は間接に利用してバラスト水を加熱しているため、バラスト水をせいぜい50 までしか加熱できず、それ以上に加熱するには別途補助加熱装置（特許文献1の加熱器や特許文献3の予熱用熱交換装置）を利用しなければならない。仮に前記エンジンの排気ガスにより50 まで加熱したバラスト水を更に80 まで加熱するとすれば、前記補助加熱装置はバラスト水を30 昇温させるだけの熱量を供給する必要がある。しかも、前記熱量の供給はバラスト水を浄化処理する間持続させなければならない、大量のバラスト水を浄化処理することを考えると、船舶に搭載可能かつ現実的な補助加熱装置の提供は難しい。これから、補助加熱装置に頼らずバラスト水を十分加熱できるようにし、必要となる補助加熱装

50

置に求められる能力を小さくして、前記補助加熱装置を小型化する課題が導き出される（前提課題）。

【0012】

このほか、例えば特許文献1では、バラスト水をバラストタンクに注水した状態で加熱する浄化処理方法が提案されているが、これはバラストタンク内に40以上の温水を貯留することを意味する。前記程度の温度であれば、バラスト水の熱量がバラストタンクを損壊させる心配はないものの、40以上のバラスト水を貯留するバラストタンクは継続的な熱負荷を受けて構造材や塗料が劣化しやすくなり、耐久性を大幅に低下させてしまう問題がある。すなわち、熱処理方式によるバラスト水の浄化処理方法では、浄化処理に際してバラスト水を加熱する必要はあるが、浄化処理後はバラスト水を常温に冷却することが望まれる（付随課題）。そこで、補助加熱装置のみに頼らずにバラスト水を加熱でき、できれば細菌をも十分に死滅させる温度までバラスト水を加熱可能としながら、バラストタンクに注水する際にはバラスト水を常温にまで戻すことのできる熱処理方式による浄化処理方法及び浄化処理システムを開発するため、検討した。

10

【課題を解決するための手段】

【0013】

検討の結果開発したものが、バラスト水を加熱して前記バラスト水中のプランクトンや細菌を死滅させるバラスト水の浄化処理方法であって、熱処理方式により浄化処理された後の高温バラスト水と取水口から汲み上げられた低温バラスト水とを熱交換し、取水口から汲み上げられた低温バラスト水は熱処理方式により浄化処理された後の高温バラスト水から回収した熱により加熱されて熱処理方式により浄化処理される前の高温バラスト水とし、熱処理方式により浄化処理された後の高温バラスト水は熱を回収されることにより冷却されてバラストタンクへ送り込む低温バラスト水とするバラスト水の熱回収型浄化処理方法（以下、「浄化処理方法」と略する）である。

20

【0014】

上記浄化処理方法は、取水口から汲み上げてバラストタンクに注水する過程（インライン）でバラスト水を浄化処理する場合として記述されている。しかし、本発明の浄化処理方法は、航行中にバラストタンク相互でバラスト水を移し替える過程（インタック）でバラスト水を浄化処理する場合や、バラストタンクから取水口を通じてバラスト水を排水する過程（アウトタンク）でバラスト水を浄化処理する場合も、取水口から汲み上げてバラストタンクに注水する過程でバラスト水を浄化処理する場合と実質同一に利用しうる。例えば航行中にバラストタンク相互でバラスト水を移し替える過程でバラスト水を浄化処理する場合、上記記述における「取水口から汲み上げられた低温バラスト水」は「バラストタンクから汲み上げられた低温バラスト水」と読み替える。また、バラストタンクから取水口を通じてバラスト水を排水する過程でバラスト水を浄化処理する場合、上記記述における「取水口から汲み上げられた低温バラスト水」は「バラストタンクから排水される低温バラスト水」、そして「バラストタンクへ送り込む低温バラスト水」は「海中へ排水する低温バラスト水」と読み替える。以下、取水口から汲み上げてバラストタンクに注水する過程でバラスト水を浄化処理する場合（上記記述）について説明するが、航行中にバラストタンク相互でバラスト水を移し替える過程でバラスト水を浄化処理する場合や、バラストタンクから取水口を通じてバラスト水を排水する過程でバラスト水を浄化処理する場合については、前記の通り、適宜読み替えることにより同様に説明される。

30

40

【0015】

本発明の浄化処理方法は、熱処理方式により浄化処理された後の高温バラスト水から回収した熱を、取水口から汲み上げられた低温バラスト水に与えて加熱する。これにより、前記低温バラスト水を補助加熱装置により加熱するとしても、補助加熱装置に求められる熱量を抑制でき（前提課題の解決）、従来公知のエンジンの排気ガスや補助ボイラの蒸気のほか、電熱等を補助加熱装置としても、バラスト水を高い温度（例えば80）まで加熱しやすくなる（基本課題の解決）。また、熱を回収された前記高温バラスト水は当然冷却されて低温バラスト水になり、バラストタンクに熱負荷を与えることなく貯留できる（付

50

随課題の解決)。このように、本発明の浄化処理方法は、効率的な熱の利用を図ることにより、熱処理方式による現実的な浄化処理方法を提供する。

【0016】

本発明は、無駄なく熱を利用する観点から、できるだけ熱交換効率の高い熱交換装置を用いることが好ましい。これから、熱処理方式により浄化処理された後の高温バラスト水と取水口から汲み上げられた低温バラスト水との熱交換は、プレート式熱交換装置が好適である。プレート式熱交換装置は、複数のプレート（伝熱面）に挟まれて並ぶプレート間流路に対し、交互に低温バラスト水と高温バラスト水とを対向流（互いに流れる方向が対向する流れ）として送り込み、前記プレートを介して熱交換する熱交換装置で、熱交換に寄与する面積の広いプレートを挟んで対向流が熱交換することから、高い熱交換効率が達成される。このプレート式熱交換装置は、理想的な装置構成を採用すれば（例えば後述するように熱交換単位を多段に構成すれば）、100%に近い熱交換効率を達成できるため、前記低温バラスト水の温度を高温バラスト水の温度にほぼ等しいところまで加熱できる。例えば、低温バラスト水が20 であっても、高温バラスト水が80 であれば、前記低温バラスト水は78 程度まで加熱できる。裏返せば、高温バラスト水は低温バラスト水の温度、すなわち22 程度まで冷却できる。

10

【0017】

本発明は、熱交換のみで低温バラスト水を加熱するわけではなく、上述のように、熱交換装置も100%の熱交換効率を達成できず、また後述する浄化処理システム自体の熱損失が考えられるので、こうした熱量の不足分を補助加熱装置により補わなければならない。しかし、熱交換により無駄なく熱を利用し、また補助加熱装置に求められる熱量を極力抑える観点から、取水口から汲み上げられた低温バラスト水は、熱処理方式により浄化処理された後の高温バラスト水から回収した熱により可能な限り加熱され、補助加熱装置により補助的に加熱される熱処理方式により浄化処理されるようにする。前記補助加熱装置は、従来公知の各種熱源、例えばエンジンの排気ガス、補助ボイラの蒸気や電熱を利用できる。本発明は、熱交換により低温バラスト水が十分に加熱されているので、補助加熱装置に求められる熱量は僅かよく、例えば前記補助ボイラも小型化できる利点がある。

20

【0018】

上記浄化処理方法は、バラスト水を加熱して前記バラスト水中のプランクトンや細菌を死滅させるバラスト水の浄化処理システムであって、熱処理方式により浄化処理された後の高温バラスト水と取水口から汲み上げられた低温バラスト水とを熱交換するプレート式熱交換装置と、前記プレート式熱交換装置が低温バラスト水を加熱して得られる高温バラスト水の温度をプランクトンや殺菌の死滅時間だけ維持する高温維持装置と、取水口と前記プレート式熱交換装置の低温経路入口とを接続する取水ラインと、前記プレート式熱交換装置の低温経路出口と高温維持装置の入水口とを接続する入水ラインと、高温維持装置の出水口と前記プレート式熱交換装置の高温経路入口とを接続する出水ラインと、そして前記プレート式熱交換装置の高温経路出口とバラストタンクの注水口とを接続する注水ラインとから構成されるバラスト水の熱回収型浄化処理システム（以下、「浄化処理システム」と略する）により具現化される。

30

【0019】

プレート式熱交換装置は、既述したように熱交換効率のよい熱交換装置である。しかし、加熱するバラスト水の量が多いため、各プレート（伝熱面）を大きくし、更に前記プレートの枚数を増やせば加熱により達成できる温度を高くすることはできるが、1基のプレート式熱交換装置あたりで10 前後の加熱が現実的に限界である。これから、本発明に用いるプレート式熱交換装置は、それぞれが低温経路入口、低温経路出口、高温経路入口及び高温経路出口を有する複数の熱交換装置単位から構成され、前段の熱交換装置単位の低温経路出口を後段の熱交換装置単位の低温経路入口に接続し、後段の熱交換装置単位の高温経路出口を前段の熱交換装置単位の高温経路入口に接続した構成にするとよい。複数の熱交換単位から構成されるプレート式熱交換装置は、各熱交換単位が所定温度ずつ段階的に低温バラスト水を加熱し、また高温バラスト水を冷却して、最終的には低温バラスト水

40

50

を高温バラスト水の温度相当まで加熱し、また高温バラスト水を低温バラスト水の温度相当まで冷却する。例えば、低温バラスト水が20、高温バラスト水が80であり、熱交換単位毎に10弱の加熱ができる場合、熱交換単位を6段接続して前記低温バラスト水と高温バラスト水とを熱交換すれば、低温バラスト水は78程度まで加熱でき、高温バラスト水は22程度まで冷却できる。

【0020】

高温維持装置は、低温バラスト水を加熱して得られた高温バラスト水の温度を所定時間維持し、プランクトンや細菌を死滅させる。ここで、上述したように、プレート式熱交換装置による熱交換によっても、100%の熱交換効率は達成できず、また現実的に熱損失が生じるため、不足する熱を補う必要がある。そこで、入水ラインを通じてプレート式熱交換装置から送り込まれる高温バラスト水を更に加熱して熱処理方式により浄化処理される前の高温バラスト水とする補助加熱装置を、入水口から出水口の間設けることとした。ここで、高温維持装置が入水口と出水口とを設けた停留槽である場合、エンジンの排ガスや補助ボイラの蒸気を停留させた高温バラスト水に吹き込んだり、前記蒸気を送り込む蒸気ラインを前記停留槽に溜めた高温バラスト水に水没させる。また、高温維持装置が入水口と出水口とを接続する停留管路である場合、電熱線（被覆電熱線）を前記停留管路に巻き付けるとよい。

10

【0021】

プレート式熱交換装置における熱交換に際し、低温バラスト水又は高温バラスト水に異物が混入していると、前記異物が幅の狭いプレート間流路に引っかかって低温バラスト水又は高温バラスト水の流れを悪くして熱交換効率を低下させたり、最悪プレート式熱交換装置を破損させる虞がある。そこで、本発明の浄化処理システムにおける取水ラインは、濾過装置を取水口からプレート式熱交換装置の低温経路入口の間に設けるとよい。濾過装置は、前記異物を除去するほか、比較的大きなプランクトンを除去する働きを有する。この濾過装置は従来公知の各種濾過装置を用いることができるが、1種の濾過装置で異物やプランクトンを十分に除去することは難しい。そこで、濾過装置は粗濾過装置と精密濾過装置とに分けて構成するとよい。粗濾過装置は通常のフィルタ濾過装置や遠心分離濾過装置が、精密濾過装置はアンスラサイト濾過装置が好ましい。

20

【0022】

プレート式熱交換装置に流し込む高温バラスト水は、浄化処理により既にプランクトンが死滅しているため、前記プランクトンを予めフィルタにより除去してもよいが、低温バラスト水に含まれるプランクトンは、プレート式熱交換装置を経て加熱され、浄化処理により死滅させる必要があることから、予めフィルタにより除去することができない。プランクトンは、低温バラスト水が40未満であると周囲に付着しやすいが、低温バラスト水が40以上になると逆に付着した周囲から剥離すると考えられている。このため、低温バラスト水が40以上に加熱されるまでは、プランクトンがプレート式熱交換装置のプレート（伝熱面）に付着しやすく、プレートに蓄積されたプランクトンが伝熱性能を悪化させる虞がある。ここで、プレート式熱交換装置により20の低温バラスト水を78程度まで加熱するとすれば、低温経路中間以降の低温バラスト水は49以上となる。これから、前記低温バラスト水が流れる方向を逆転できれば、仮にプレートに付着したプランクトンでも40以上の低温バラスト水を受けて除去できる。

30

40

【0023】

そこで、プレート式熱交換装置は低温バラスト水及び高温バラスト水を対向流としていることから、プレート式熱交換装置に対する取水ラインの接続を前記プレート式熱交換装置の低温経路入口から低温経路出口に切り換え、プレート式熱交換装置に対する入水ラインの接続を前記プレート式熱交換装置の低温経路出口から低温経路入口に切り換える低温経路切換ラインと、プレート式熱交換装置に対する出水ラインの接続を前記プレート式熱交換装置の高温経路入口から高温経路出口に切り換え、そしてプレート式熱交換装置に対する注水ラインの接続を前記プレート式熱交換装置の高温経路出口から高温経路入口に切り換える高温経路切換ラインとを設け、プレート式熱交換装置へ送り込む低温バラスト水及

50

び高温バラスト水の流れる方向を適宜切り換えて、プレート式熱交換装置のプレート（伝熱面）に付着して蓄積されるプランクトンを前記低温バラスト水より剥離させるとよい。低温バラスト水及び高温バラスト水の流れる方向が切り換わると、プレートに対する低温バラスト水及び高温バラスト水の衝突そのものが物理的に変わるため、プレートに付着したプランクトンの剥離を促進させる利点も得られる。

【0024】

低温経路切換ラインは、取水ラインから分岐して入水ラインに迂回取水ラインを接続し、前記迂回取水ラインに迂回取水ラインバルブを設け、前記迂回取水ラインの入水ラインに対する接続点より下流から分岐して前記迂回取水ラインの取水ラインに対する接続点より下流に迂回入水ラインを接続し、前記迂回入水ラインに迂回入水ラインバルブを設け、取水ラインに対する前記迂回取水ライン及び迂回入水ラインの各接続点の間に低温経路入口バルブを設け、そして入水ラインに対する前記迂回取水ライン及び迂回入水ラインの各接続点の間に入水ラインバルブを設けて構成できる。同様に、高温経路切換ラインは、出水ラインから分岐して注水ラインに迂回出水ラインを接続し、前記迂回出水ラインに迂回出水ラインバルブを設け、前記迂回出水ラインの注水ラインに対する接続点より下流から分岐して前記迂回出水ラインの出水ラインに対する接続点より下流に迂回注水ラインを接続し、前記迂回注水ラインに迂回注水ラインバルブを設け、出水ラインに対する前記迂回出水ライン及び迂回注水ラインの各接続点の間に出水ラインバルブを設け、そして注水ラインに対する前記迂回出水ライン及び迂回注水ラインの各接続点の間に高温経路出口バルブを設けて構成できる。

【0025】

上記低温経路切換ライン及び高温経路切換ラインは、次のように、プレート式熱交換装置へ送り込む低温バラスト水及び高温バラスト水の流れる方向を適宜切り換える。まず、順方向の接続では、低温経路入口バルブ、入水ラインバルブ、出水ラインバルブ及び高温経路出口バルブを開き、迂回取水ラインバルブ、迂回入水ラインバルブ、迂回出水ラインバルブ及び迂回注水ラインバルブを閉じて、取水ラインがプレート式熱交換装置の低温経路入口に、入水ラインがプレート式熱交換装置の低温経路出口に接続され、出水ラインがプレート式熱交換装置の高温経路入口に、注水ラインがプレート式熱交換装置の高温経路出口に接続されて、低温バラスト水を低温経路入口から低温経路出口に向けて流し、高温バラスト水を低温経路入口から低温経路出口に向けて流す。これに対し、逆方向の接続では、低温経路入口バルブ、入水ラインバルブ、出水ラインバルブ及び高温経路出口バルブを閉じ、迂回取水ラインバルブ、迂回入水ラインバルブ、迂回出水ラインバルブ及び迂回注水ラインバルブを開くと、取水ラインが迂回取水ラインを介してプレート式熱交換装置の低温経路出口に、入水ラインが迂回入水ラインを介してプレート式熱交換装置の低温経路入口に接続され、出水ラインが迂回出水ラインを介してプレート式熱交換装置の高温経路出口に、注水ラインが迂回注水ラインを介してプレート式熱交換装置の高温経路入口に接続されて、低温バラスト水は低温経路出口から低温経路入口に向けて流し、高温バラスト水は高温経路出口から高温経路入口に向けて流す。

【0026】

このように、低温経路切換ライン及び高温経路切換ラインにより、プレート式熱交換装置に取水ライン、入水ライン、出水ライン及び注水ラインを直接的に接続したり、前記プレート式熱交換装置に取水ライン、入水ライン、出水ライン及び注水ラインを迂回取水ライン、迂回入水ライン、迂回出水ライン及び迂回注水ラインを介して間接的に接続することを切り換えることにより、低温バラスト水及び高温バラスト水の流れる方向を切り換えて、プレート式熱交換装置のプレート（伝熱面）に付着するプランクトンの死骸を剥離させる。

【発明の効果】

【0027】

本発明は、バラスト水管理条約が要求する条件を満たす浄化処理能力を発揮するバラスト水の熱回収型浄化処理方法を提供し、更に前記浄化方法に基づいて船舶に搭載可能なバ

10

20

30

40

50

ラスト水の熱回収型浄化処理システムを提供する。まず、バラスト水管理条約が要求する条件を満たす浄化処理能力は、低温バラスト水及び高温バラスト水の熱交換により、従来同種の熱処理方式に比べて高い温度、例えば80℃まで前記低温バラスト水を加熱できることにより得られる効果である（基本課題の解決）。この効果は、従来同種の熱処理方式に比べて、絶対的な浄化処理能力の相違として進歩性を備える。プレート式熱交換装置は、高い熱交換効率により前記効果を高めるほか、本発明の浄化処理システムの構築を現実的なものにする。

【0028】

また、上記低温バラスト水及び高温バラスト水の熱交換は、前記高温バラスト水の熱を回収して再利用することであり、浄化処理システムにおける熱の利用を最大化している。これにより、熱交換によっても足りない熱量や熱損失となる熱量を補う補助加熱装置は、供給する熱量が低く抑えられる結果、小型化でき、ひいては浄化処理システムの小型化を可能にする。また、上述したように、プレート式熱交換装置の利用も、前記浄化処理システムの小型化に寄与している。このように、本発明は、現実に船舶に搭載可能な浄化処理システムを提供する効果をもたらしている（前提課題の解決）。

【0029】

更に、本発明は、低温バラスト水及び高温バラスト水を熱交換することから、低温バラスト水の加熱と同時に高温バラスト水が冷却される点に特徴を有する。すなわち、低温バラスト水の加熱と同時に高温バラスト水が冷却される浄化処理方法は、従来同種の熱処理方式に基づく浄化処理方法には見られない。本発明は、前記特徴により、浄化処理された高温バラスト水が冷却され、低温バラスト水としてバラストタンクに注水でき、熱負荷によるバラストタンクの耐久性を低下させない効果が得られる（付随課題の解決）。このほか、低温バラスト水の加熱と同時に高温バラスト水が冷却される熱交換装置の利用は、浄化処理システムの構成を簡素化する働きもあり、この特徴も浄化処理システムの小型化に寄与している。

【発明を実施するための最良の形態】

【0030】

以下、本発明に基づく実施形態について図を参照しながら説明する。図1は本発明に基づく浄化処理システム1の一例を表わすブロック図、図2はプレート式熱交換装置3の一例を表わす分解斜視図、図3は別例の高温維持装置5を用いた浄化処理システム1を表わす図1相当ブロック図、図4～図8は本例の浄化処理システム1による浄化処理手順及び排水手順を表わす図1相当のブロック図であり、図4は精密濾過装置26、プレート式熱交換装置3及び高温維持装置5を空にする準備段階、図5は高温維持装置5で最初の高温バラスト水を作る初期処理段階、図6はプレート式熱交換装置3の順方向に低温バラスト水及び高温バラスト水を流す定常処理段階、図7はプレート式熱交換装置3の逆方向に低温バラスト水及び高温バラスト水を流す定常処理段階、図8はバラストタンク8から低温バラスト水を排水する排水段階をそれぞれ表している。図1及び図3～図8は、説明の便宜上、多数存在するバラストタンク8を代表して1基のみ図示している。

【0031】

本例の浄化処理システム1は、図1に見られるように、粗濾過装置25、精密濾過装置26、プレート式熱交換装置3、高温維持装置5及び補助加熱装置52から構成され（図1中破線枠参照）、取水口（シーチェスト）21と前記プレート式熱交換装置3の低温経路入口311とが取水ライン2により、前記プレート式熱交換装置3の低温経路出口312と高温維持装置5の入水口511とが入水ライン4により、高温維持装置5の出水口512と前記プレート式熱交換装置3の高温経路入口321とが出水ライン6により、そして前記プレート式熱交換装置3の高温経路出口322とバラストタンク8の注水口81とが注水ライン7により、それぞれ接続される。また、プレート式熱交換装置3へ送り込む低温バラスト水及び高温バラスト水の流れる方向を切り換えるため、プレート式熱交換装置3に対して迂回取水ライン28、迂回入水ライン43、迂回出水ライン64及び迂回注水ライン73を設けている。このほか、本例の浄化処理システム1は、バラストタンク8から低温バラスト水を排水する排水ラ

イン 9 及び迂回排水ライン 92 や、バラスト水ポンプ 23 の流量を絞る際に汲み上げた低温バラスト水を取水口 21 に向けて還流させるポンプ迂回ライン 231 を設けている。ポンプ迂回ライン 231 は、ポンプ迂回ラインバルブ 232 により開閉自在になっている。

【 0 0 3 2 】

取水ライン 2 は、順方向の定常処理段階における上流側から順に、バラスト水ポンプ 23、粗濾過装置 25、精密濾過装置 26 を設け、取水口 21 とプレート式熱交換装置 3 の低温経路入口 311 とを接続する。バラスト水ポンプ 23 は、浄化処理に際して取水口 21 から低温バラスト水（海水）を汲み上げてプレート式熱交換装置 3 へ送り出すほか、バラストタンク 8 から低温バラスト水（いわゆるバラスト水）を排水する場合に用いられる。例えばバラストタンク 8 の容量が $10,000\text{m}^3 \sim 20,000\text{m}^3$ である船舶であれば、バラスト水ポンプ 23 は水頭 30m、流量 $600\text{m}^3/\text{h}$ 程度の能力があればよい。取水口 21 とバラスト水ポンプ 23 との間には、取水口バルブ 22 を設け、取水ライン 2 を開閉自在にしている。粗濾過装置 25 は、遠心分離濾過装置を用いている。この粗濾過装置 25 は、精密濾過装置 26 の負担を軽減すると共に、前記精密濾過装置 26 の寿命及び逆洗期間を長くする。排水ライン 9 は、取水ライン 2 のバラスト水ポンプ 23 と取水口バルブ 22 との間に接続される。迂回排水ライン 92 は、バラスト水ポンプ 23 と粗濾過装置 25 との間に設けられた取水ラインバルブ 24 の上流側から前記バラスト水ポンプ 23 を迂回して取水ライン 2 と取水口 21 とを接続し、迂回排水ラインバルブ 93 を設けて開閉自在にしている。低温バラスト水を汲み上げる場合は取水ラインバルブ 24 を開き、迂回排水ラインバルブ 93 を閉じ、バラストタンク 8 から低温バラスト水を排水する場合は取水ラインバルブ 24 を閉じ、迂回排水ラインバルブ 93 を開く。

【 0 0 3 3 】

精密濾過装置 26 は、アンスラサイト濾過装置を用いている。アンスラサイト濾過装置は、個数換算で 98～99% のプランクトンを除去し、特に大型プランクトン（動物プランクトン）を重量換算で 99% 以上除去できる能力を有し、浄化処理毎に洗浄すれば前記能力を維持できる。このようなアンスラサイト濾過装置により構成される精密濾過装置 26 は、プレート式熱交換装置 3 の機能維持を図り、高温維持装置 5 で死滅させるプランクトンの個数及び量を大幅に減少させる。本例の精密濾過装置 26 は、準備段階に際して低温バラスト水が流入しないように精密濾過装置バルブ 261 を上流側に設け、前記準備段階で残存する低温バラスト水を排水する精密濾過装置ドレイン 262 を設けている。

【 0 0 3 4 】

本例のプレート式熱交換装置 3 は、図 2 に見られるように、幅の狭いプレート間流路を形成するように複数のプレート（伝熱面）33 を密に並べて一体化し、全プレート 33 に低温経路 31 及び高温経路 32 を貫通させ、前記プレート 33 に挟まれて並ぶプレート間流路に対して、低温経路 31 又は高温経路 32 から交互に低温バラスト水（破線矢印参照）と高温バラスト水（実線矢印参照）とを対向流（互いに流れる方向が対向する流れ）として送り込むように構成される。低温経路 31 及び高温経路 32 は、一つおきのプレート間流路に連通して孔を設けており、低温バラスト水及び高温バラスト水は前記孔からそれぞれのプレート間流路に流れ込む。そして、各プレート間流路を画すプレート 33 を介して、前記低温バラスト水及び高温バラスト水の間で熱交換させる。

【 0 0 3 5 】

このプレート式熱交換装置 3 は、最も熱交換効率がよい構成で低温バラスト水を高温バラスト水より 2 低い温度まで加熱できる。本発明の浄化処理システム 1 による好適な高温バラスト水の温度が 80 以上であることから、低温バラスト水は最低 78 程度まで加熱できればよい。例えばバラスト水ポンプ 23 が流量 $600\text{m}^3/\text{h}$ の能力で低温バラスト水及び高温バラスト水を流す場合、前記流量の低温バラスト水及び高温バラスト水を確実に熱交換させるには、プレート式熱交換装置 3 におけるプレート 33 の伝熱面は総計 $2,000\text{m}^2$ あればよい。現在見られる標準的な船舶用製品は伝熱面が 2m^2 であるので、前記伝熱面を形成するプレート 33（図 2 参照）は 1,000 枚程度必要になる。ここで、前記プレート 33 が 0.5mm 厚のチタン製板材で、各プレート 33 が前記厚みを含めて 5mm 以下とすれば、プレート式熱交換装置 3 の大きさは 5m 未満となり、十分船舶に搭載できる。しかし、前記プレート 33 を

一体に並べて1基のプレート式熱交換装置3を構成することは現実的でない。そこで、実際には図2に示される構成を熱交換装置単位とし、前段の熱交換装置単位の低温経路出口312を後段の熱交換装置単位の低温経路入口311に接続し、また後段の熱交換装置単位の高温経路出口322を前段の熱交換装置単位の高温経路入口321に接続する多段構成のプレート式熱交換装置3とする。例えば前記1,000枚のプレート33を用いる場合、プレート33を125枚ずつ有する熱交換装置単位を7段又は8段接続する。図1及び図3～図8は、こうした多段構成のプレート式熱交換装置3を一体として図示している。プレート式熱交換装置3を空にするプレート式熱交換装置ドレイン34は、熱交換装置単位毎に設けられる(図示では便宜上1つのみ)。

【0036】

入水ライン4は、順方向の定常処理段階における上流側から順に、入水ラインサージタンク41、入水ラインバルブ42を設け、プレート式熱交換装置3の低温経路出口312と高温維持装置5の入水口512とを接続する。入水ラインサージタンク41は、後述する出水ラインサージタンク63と対になって、高温維持装置5の停留槽51に流れ込む高温バラスト水の圧力変動を吸収し、前記停留槽51に停留される高温バラスト水の状態を安定させる。入水ラインバルブ42は、後述する低温経路入口バルブ27に連動し、かつ後述する迂回取水ラインバルブ281及び迂回入水ラインバルブ431と排他的に開閉する。具体的には、プレート式熱交換装置3へ順方向に低温バラスト水を流し込む場合、入水ラインバルブ42及び低温経路入口バルブ27は開き、迂回取水ラインバルブ281及び迂回入水ラインバルブ431は閉じる。逆に、プレート式熱交換装置3へ逆方向に低温バラスト水を流し込む場合、入水ラインバルブ42及び低温経路入口バルブ27は閉じ、迂回取水ラインバルブ281及び迂回入水ラインバルブ431は開く。

【0037】

迂回取水ライン28及び迂回入水ライン43は、低温経路切換ラインを構成する。迂回取水ライン28は、取水ライン2に設けた低温経路入口バルブ27の上流側から分岐して、入水ライン4に設けた入水ラインバルブ42の上流側に接続される。迂回入水ライン43は、入水ライン4に設けた入水ラインバルブ42の下流側から分岐して、取水ライン2に設けた低温経路入口バルブ27の下流側に接続される。また、低温バラスト水を順方向に流す定常処理段階で、迂回取水ライン28及び迂回入水ライン43に前記低温バラスト水が流れ込むことを防止するため、迂回取水ライン28に迂回取水ラインバルブ281が、そして迂回入水ライン43に迂回入水ラインバルブ431が設けられている。迂回取水ラインバルブ281及び迂回入水ラインバルブ431の開閉は、上述した通りである。

【0038】

本例の高温維持装置5は、高温バラスト水を停留する密閉型の停留槽51から構成される。停留槽51を密閉型とすることにより、停留する高温バラスト水の保温性が向上する。本例は、補助加熱装置52であるボイラーから蒸気を流す蒸気ライン521を前記停留槽51内に延ばし、蒸気ライン521に流れる蒸気の熱により所定の殺菌温度に満たない高温バラスト水を加熱すると共に、停留槽51内の高温バラスト水の温度が低下することを防止している。蒸気ライン521は、不使用時に蒸気の流れを遮断する蒸気ラインバルブ522を設けている。また、停留槽51は、対流による高温バラスト水の温度分布がばらつかないように、攪拌プロペラ513を設けている。しかし、少なからず高温バラスト水の温度分布がばらつくことは仕方がないので、入水口511は停留槽51の下部に、出水口512は停留槽51の上部に設け、できるだけ高い温度の高温バラスト水、すなわち熱処理方式による浄化処理を終えた高温バラスト水を前記出水口512から流し出すようにしている。また、停留槽51に流し込んだ高温バラスト水を補助加熱装置52により効率的に加熱し、加熱された高温バラスト水を前記所定の殺菌時間だけ停留させるため、例えばショートカット経路の形成を妨げるように、停留槽51内に仕切板を設けて入水口511から出水口512に至る経路を形成してもよい。このほか、本例の停留槽51は、残存する低温バラスト水を排水する停留槽ドレイン514や、密閉型である停留槽51内の圧力を逃がす圧力逃がし弁515を設けている。

【0039】

10

20

30

40

50

高温維持装置 5 は、浄化処理に必要な時間だけ加熱された高温バラスト水の温度を維持できればよく、必ずしも上述のような停留槽 51 を用いなくても構わない。例えば図 3 に見られるように、高温バラスト水が温度を維持しながら所定時間だけ流れる長さで入水口 531 及び出水口 532 を結ぶ停留管路 53 から高温維持装置 5 を構成してもよい。上記仕切板を設ける停留槽 51 は、停留槽 51 内に停留管路 53 を形成する構成と見ることができる。停留管路 53 は、停留管路ドレイン 533 から残存する高温バラスト水を排水できる。別例の高温維持装置 5 は、電気的な加熱原となる補助加熱装置 54 の電熱線 541 を入水口 531 直後の停留管路 53 に巻き付けており、前記電熱線 541 により所定の殺菌温度に満たない高温バラスト水を加熱すると共に、断熱被覆が施された停留管路 53 に沿って高温バラスト水を流しながら、前記高温バラスト水の温度低下を防止している。この別例の高温維持装置 5 は、高温バラスト水が常時流れ続けるため、死滅したプランクトン等が沈殿したりして蓄積される虞が少ない。しかし、高温バラスト水の流速が速いほど前記高温バラスト水を流す所定時間を確保するため、停留管路 53 が長くなって設置空間が大きくなることから、船舶への搭載を考慮した場合、上述の停留槽 51 からなる高温維持装置 5 (図 1 参照) が好ましい。

10

【 0 0 4 0 】

出水ライン 6 は、順方向の定常処理段階における上流側から順に、出水ラインフィルタ 62、出水ラインバルブ 61、出水ラインサージタンク 63 を設け、高温維持装置 5 の出水口 512 とプレート式熱交換装置 3 の高温経路入口 321 とを接続する。出水ラインフィルタ 62 は、高温維持装置 5 において死滅させられた高温バラスト水中のプランクトン等がプレート式熱交換装置 3 に流れ込むことを防止するための濾過装置である。出水ラインバルブ 61 は、後述する高温経路出口バルブ 71 に連動し、かつ後述する迂回出水ラインバルブ 641 及び迂回注水ラインバルブ 731 と排他的に開閉する。入水ライン 4 は、プランクトンを高温バラスト水と共に高温維持装置 5 へ流し込まなければならないので、濾過装置は設けていない。出水ラインサージタンク 63 は、既述した入水ラインサージタンク 41 と対になって、高温維持装置 5 の停留槽 51 から流れ出す高温バラスト水の圧力変動を吸収し、前記停留槽 51 に停留される高温バラスト水の状態を安定させる。

20

【 0 0 4 1 】

注水ライン 7 は、順方向の定常処理段階における上流側から順に、高温経路出口バルブ 71、注水ラインバルブ 72 を設け、プレート式熱交換装置 3 の高温経路出口 322 とバラストタンク 8 の注水口 81 とを接続する。バラストタンク 8 は、注入された低温バラスト水を保持するため、注入口 81 と注水ライン 7 との間に開閉自在な注水口バルブ 82 を設けている。また、バラストタンク 8 から低温バラスト水を排水するため、注水ライン 7 の注水ラインバルブ 72 の下流側から排水ライン 9 を分岐し、取水ライン 2 のバラスト水ポンプ 23 の上流側に接続している。排水ライン 9 は、前記取水ライン 2 との接続点近傍に排水ラインバルブ 91 を設けており、迂回排水ラインバルブ 93 と連動し、かつ取水ラインバルブ 24 と排他的に開閉して、取水ライン 2 を通じた低温バラスト水の汲み上げとバラストタンク 8 からの低温バラスト水の排水とを切り換える。高温経路出口バルブ 71 は、上述した出水ラインバルブ 61 に連動し、かつ後述する迂回取水ラインバルブ 281 及び迂回入水ラインバルブ 431 と排他的に開閉する。具体的には、プレート式熱交換装置 3 から順方向に高温バラスト水を流し出す場合、出水ラインバルブ 61 及び高温経路出口バルブ 71 は開き、迂回出水ラインバルブ 641 及び迂回注水ラインバルブ 731 は閉じる。逆に、プレート式熱交換装置 3 へ逆方向に高温バラスト水を流し込む場合、出水ラインバルブ 61 及び高温経路出口バルブ 71 は閉じ、迂回出水ラインバルブ 641 及び迂回注水ラインバルブ 731 は開く。

30

40

【 0 0 4 2 】

迂回出水ライン 64 及び迂回注水ライン 73 は、高温経路切換ラインを構成する。迂回出水ライン 64 は、出水ライン 6 に設けた出水ラインバルブ 61 の上流側、すなわち出水ラインバルブ 61 と出水ラインフィルタ 62 との間から分岐して、注水ライン 7 に設けた高温経路出口バルブ 71 の上流側に接続される。迂回注水ライン 73 は、注水ライン 7 に設けた高温経路出口バルブ 71 の下流側 (本例では、図示の便宜上、高温経路出口バルブ 71 からかなり下流側になっている) から分岐して、出水ライン 6 に設けた出水ラインバルブ 61 の下流側に接続

50

される。また、高温バラスト水を順方向に流す定常処理段階で、迂回出水ライン64及び迂回注水ライン73に前記高温バラスト水が流れ込むことを防止するため、迂回出水ライン64に迂回出水ラインバルブ641が、そして迂回注水ライン73に迂回注水ラインバルブ731が設けられている。迂回出水ラインバルブ641及び迂回注水ラインバルブ731の開閉は、上述した通りである。

【0043】

本例の浄化処理システム1は、次の手順に従って利用される。図4に見られる準備段階は、前回の浄化処理に際して各装置に残存する低温バラスト水を排水しておく。具体的には、低温バラスト水の残存しやすい精密濾過装置26、プレート式熱交換装置3、そして高温維持装置5の停留槽51それぞれに設けた精密濾過装置ドレイン262、プレート式熱交換装置ドレイン34、そして停留槽ドレイン514を開放し、精密濾過装置26、プレート式熱交換装置3、そして高温維持装置5の停留槽51に残存する低温バラスト水を排水する。低温バラスト水の排水が確認された後、又は各ドレイン262,34,514を開放して一定時間経過後、精密濾過装置ドレイン262、プレート式熱交換装置ドレイン34、そして停留槽ドレイン514は閉じられ、準備段階の処理を終える。

10

【0044】

図5に見られる準備処理段階は、プレート式熱交換装置3に用いる高温バラスト水を生成する。このため、高温維持装置5の停留槽51は、入水ラインバルブ42を開き、出水ラインバルブ61及び停留槽ドレイン514を閉じ、圧力逃がし弁515を開いて、入水ライン4から流し込まれる低温バラスト水を停留させる。この準備処理段階では、プレート式熱交換装置3による熱交換がないため、高温維持装置5の停留槽51には加熱されない低温バラスト水が流し込まれる。そして、取水口バルブ22、取水ラインバルブ24、精密濾過装置バルブ261及び低温経路入口バルブ27を開き、前記各バルブを設けた取水ライン2及び入水ライン4を連通させて、バラスト水ポンプ23を作動させることにより、取水口21から汲み上げられた低温バラスト水を、取水ライン2及び入水ライン4を通じて前記高温維持装置5の停留槽51に流し込む。例えば停留槽51の容積を30m³程度とし、バラスト水ポンプ23の能力を600m³/hとすれば、定常処理段階において停留槽51に停留する低温バラスト水(27m³程度、後掲参照)を入水するために必要な時間は、3分弱である。

20

【0045】

準備処理段階では、更に上記停留槽51に停留した低温バラスト水を加熱して前記低温バラスト水に含まれるプランクトンや細菌を死滅させると共に、プレート式熱交換装置3における熱交換に供する高温バラスト水を生成する。この低温バラスト水の加熱には、補助加熱装置52が供給する蒸気を利用する。例えば低温バラスト水が20℃、目標とする高温バラスト水が80℃であれば、補助加熱装置52により低温バラスト水を60℃昇温させればよい。ここで、低温バラスト水を昇温させると、高温バラスト水は低温バラスト水より体積が増加することから、停留槽51に停留する低温バラスト水は、前記体積増加を考慮して停留槽51の容積より少なくしておく。例えば上記30m³の容積を有する停留槽51であれば、停留させる低温バラスト水は27m³程度が現実的である。

30

【0046】

停留槽51に停留された低温バラスト水を別途専用の加熱装置で高温バラスト水まで加熱してもよいが、例えばプレート式熱交換装置3により加熱された高温バラスト水を2℃だけ昇温させる能力しかない補助加熱装置52を用いるとすれば、上記27m³程度の低温バラスト水を20℃から80℃に昇温させる場合、加熱時間はおよそ2時間弱である。このため、補助加熱装置52が、蒸気を利用するものであり、かつ浄化処理システム1専用であれば、準備処理段階に要する処理時間を短縮するため、準備段階以前から作動させ、予め高温の蒸気を生成しておくことが望ましい。こうして高温バラスト水の生成が完了すれば、停留槽51の圧力逃がし弁515を閉じる。

40

【0047】

続いて、出水ラインバルブ61を開き、高温経路出口バルブ71を閉じ、停留槽51で生成された高温バラスト水をプレート式熱交換装置3の高温経路32(図2参照)に流し込み、前

50

記高温経路32を高温バラスト水で満たす。このとき、停留槽51の高温バラスト水は、プレート式熱交換装置3に流し込んだ量だけ減るため、改めて低温バラスト水を補充し、加熱しなければならない。例えばプレート式熱交換装置3の高温経路32とプレート33間のプレート間流路との合計容積が 5 m^3 とすれば、 27 m^3 、 20 の低温バラスト水を 80 まで加熱するのに2時間弱かかっていた場合、補充された低温バラスト水の加熱には20分程度かかることになる。実際には、プレート式熱交換装置3のプレート33(図2参照)を挟んで対向する低温バラスト水及び高温バラスト水の間で熱交換が始まり、低温バラスト水の温度は高くなるため、補充された低温バラスト水の加熱に要する時間は短くなる。補充された低温バラスト水の加熱に際しては、適宜圧力逃がし弁515を開いて、停留槽51内の圧力を抜くようにする。

10

【0048】

こうして、プレート式熱交換装置3により、低温バラスト水及び高温バラスト水の継続的な熱交換ができる準備が整えば、高温経路出口バルブ71を開いてバラストタンク8に繋がる注水ライン7を連通させ、バラスト水ポンプ23により低温バラスト水の汲み上げを連続的に開始して、図6に見られる定常処理段階に移行する。この準備処理段階から定常処理段階への移行に際し、停留槽51に流し込まれる低温バラスト水により、再び停留槽51内の高温バラスト水の温度が一時的に低下するようにも思われる。しかし、準備処理段階で停留槽51に補充された低温バラスト水を加熱する際、プレート式熱交換装置3内に留まっていた低温バラスト水は、熱交換により高温バラスト水と温度平衡して相当程度に加熱されているため、前記停留槽51内の高温バラスト水の温度が一時的な低下は起きない又はほとんど問題にならない。

20

【0049】

定常処理段階において、取水口21から汲み上げた 20 の低温バラスト水を加熱して 78 程度の高温バラスト水とし、更に高温維持装置5における補助加熱装置52により 80 の高温バラスト水として熱処理方式により浄化处理し、前記高温バラスト水を再び 22 程度の低温バラスト水に冷却してバラストタンク8に注水するまでを説明する。低温バラスト水は、バラスト水ポンプ23により海中から取水口21を通じて汲み上げられ、取水ライン2に流し込まれる。前記低温バラスト水は、汲み上げる海域の水温に等しいが、本例では仮に 20 とする。取水口21は、通常目の粗いフィルタが設けられており、汲み上げられた低温バラスト水から大きなゴミは取り除かれている。この低温バラスト水は、更に粗濾過装置25を経て小さなゴミが、そして精密濾過装置26を経て大型のプランクトンが取り除かれる。こうして、プレート式熱交換装置3の低温経路入口311には、小さなプランクトンや細菌のみが含まれる低温バラスト水が流し込まれる。ここまでの低温バラスト水の温度は 20 である。

30

【0050】

プレート式熱交換装置3は、取水ライン2から流し込まれる 20 の低温バラスト水と、出水ライン6から流し込まれる 80 の高温バラスト水との間で熱交換させる。具体的には、 80 の高温バラスト水は熱を回収され、高温経路出口322から流れ出るまでに冷却されて 22 程度の低温バラスト水となり、また 20 の低温バラスト水は前記回収された熱が与えられ、低温経路出口312から流れ出るまでに加熱されて 78 程度の高温バラスト水となる。高温維持装置5は、前記プレート式熱交換装置3により加熱された 78 程度の高温バラスト水を停留槽51に流し込み、前記高温バラスト水を補助加熱装置52の加熱により更に加熱し、浄化处理する温度、すなわち 80 の高温バラスト水とし、この 80 の高温バラスト水を所定の殺菌時間(例えば3分以上)だけ停留させ、熱処理方式の浄化处理によりプランクトンや細菌を死滅させる。

40

【0051】

高温維持装置5の停留槽51に所定の殺菌時間だけ停留させた 80 の高温バラスト水は、出水口512から流れ出て、出水ライン6を通じて、今度はプレート式熱交換装置3に流し込まれる。そして、前記 80 の高温バラスト水は、取水ライン2から流し込まれた 20 の低温バラスト水と熱交換して熱が回収されて冷却され、 22 程度の低温バラスト水として

50

プレート式熱交換装置3の高温経路出口322から注水ライン7に流れ出る。前記22程度の低温バラスト水は、既に熱処理方式による浄化処理を終えているため、プランクトンや細菌がほぼすべて死滅している。ここで、死滅したプランクトンは、出水ラインフィルタ62で除去されており、注水ライン7を通じてバラストタンク8まで運ばれることはない。こうして流し込まれる低温バラスト水によりバラストタンク8が満水になる時間は、低温バラスト水及び高温バラスト水の流量を決定するバラスト水ポンプ23の能力に依存する。例えばバラスト水ポンプ23の能力が600m³/h、バラストタンク8の容量が20,000 m³である場合、前記バラストタンク8に22程度の低温バラスト水を満たすには、40時間弱を要する。

【0052】

定常処理段階は、例えば複数のバラストタンク8すべてに、浄化処理を終えた低温バラスト水を流し込んだ時点で終了する。しかし、前記時点において、取水ライン2及びプレート式熱交換装置3の低温経路31(図2参照)は低温バラスト水により、また入水ライン4、高温維持装置5、出水ライン6、プレート式熱交換装置3の高温経路32(図2参照)、そして注水ライン7は高温バラスト水で満たされたままになっている。特に、低温バラスト水は浄化処理がなされていないため、このまま残して船舶を出港させるわけにはいかない。そこで、定常処理段階を終えて各ライン及び各装置に残る低温バラスト水及び高温バラスト水は、後述する排水段階(図8参照)同様に、取水ライン2から注水ライン7までに残存する低温バラスト水及び高温バラスト水を船舶より排水しておくことが望ましい。

【0053】

既述したように、浄化処理を終えた高温バラスト水はもはやプランクトンや細菌が存在せず、また死滅したプランクトンは出水ラインフィルタ62により取り除かれているため、プレート式熱交換装置3の高温経路32や前記高温経路32に連通するプレート間流路(図2参照)を形成するプレート(伝熱面)33にプランクトンが付着する虞はない。しかし、前記プレート式熱交換装置3の低温経路31や前記低温経路31に連通するプレート33間のプレート間流路(図2参照)は、低温バラスト水が加熱途中で40未満の区間ではプランクトンが付着し、逆に40以上の区間ではプランクトンが剥離する現象が起こる。そこで、本発明は低温バラスト水及び高温バラスト水の流れる方向を切り換えることで、前記プランクトンの付着を防止する。図7に見られる逆方向の定常処理段階は、低温バラスト水及び高温バラスト水が流れる方向を切り換えた状態での定常処理段階である。

【0054】

低温バラスト水及び高温バラスト水が流れる方向は、低温経路入口バルブ27、入水ラインバルブ42、出水ラインバルブ61及び高温経路出口バルブ71を閉じ、迂回取水ラインバルブ281、迂回入水ラインバルブ431、迂回出水ラインバルブ641及び迂回注水ラインバルブ731を開くことにより、取水ライン2が迂回取水ライン28を介して低温経路出口312に接続され、入水ライン4が迂回入水ライン43を介して低温経路入口311に接続され、出水ライン6が迂回出水ライン64を介して高温経路出口322に接続され、そして注水ライン7が迂回注水ライン73を介して高温経路入口321に接続されることにより、切り換える。これにより、プレート式熱交換装置3では通常と逆方向に低温バラスト水及び高温バラスト水が流れ、低温経路31や前記低温経路31に連通するプレート間流路(図2参照)を形成するプレート(伝熱面)33に付着したプランクトンを除去できる。ここで、死滅したプランクトンは、順方向の定常処理段階同様、出水ラインフィルタ62で除去されており、注水ライン7を通じてバラストタンク8まで運ばれることはない。こうしたプランクトンの除去を目的とした経路の切換は、プレート式熱交換装置3の熱交換効率の低下、具体的にはプレート33を介して温度差の上昇が感得された場合に実施すればよい。

【0055】

図8に見られる排水段階は、現在のバラスト水処理装置と同様、バラストタンク8から直接低温バラスト水を排水する。具体的には、取水ラインバルブ24、取水口バルブ22及び注水ラインバルブ72を閉じて取水ライン2及び注水ライン7に低温バラスト水が還流する

ことを防止した状態（ポンプ迂回ラインバルブ232は常態として閉じている）で、排水ラインバルブ91及び迂回排水ラインバルブ93を開いて、バラストタンク8を排水ライン9及び迂回排水ライン92を介して取水口21に連通させ、バラスト水ポンプ23によりバラストタンク8から低温バラスト水を排水する。

【図面の簡単な説明】

【0056】

【図1】本発明に基づく浄化処理システムの一例を表わすブロック図である。

【図2】プレート式熱交換装置の一例を表わす分解斜視図である。

【図3】別例の高温維持装置を用いた浄化処理システムを表わす図1相当ブロック図である。

【図4】精密濾過装置、プレート式熱交換装置及び高温維持装置を空にする準備段階を表わす図1相当のブロック図である。

【図5】高温維持装置で最初の高温バラスト水を作る初期処理段階を表わす図1相当のブロック図である。

【図6】プレート式熱交換装置の順方向に低温バラスト水及び高温バラスト水を流す定常処理段階を表わす図1相当のブロック図である。

【図7】プレート式熱交換装置の逆方向に低温バラスト水及び高温バラスト水を流す定常処理段階を表わす図1相当のブロック図である。

【図8】バラストタンクから低温バラスト水を排水する排水段階を表わす図1相当のブロック図である。

【符号の説明】

【0057】

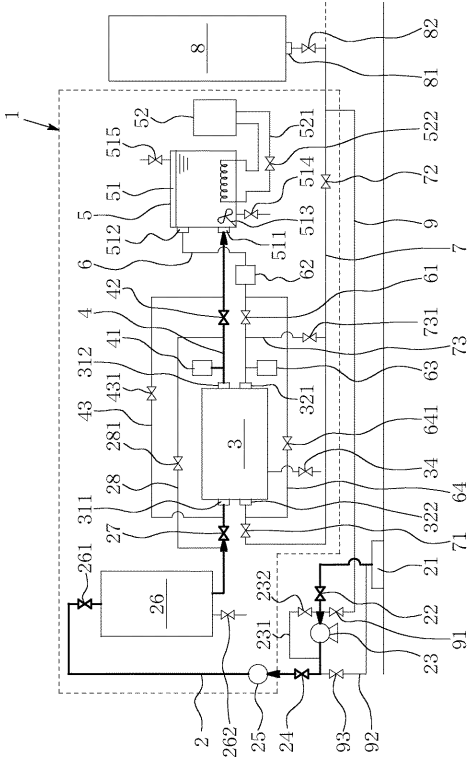
- 1 浄化処理システム
- 2 取水ライン
- 3 プレート式熱交換装置
- 4 入水ライン
- 5 高温維持装置
- 6 出水ライン
- 7 注水ライン
- 8 バラストタンク
- 9 排水ライン

10

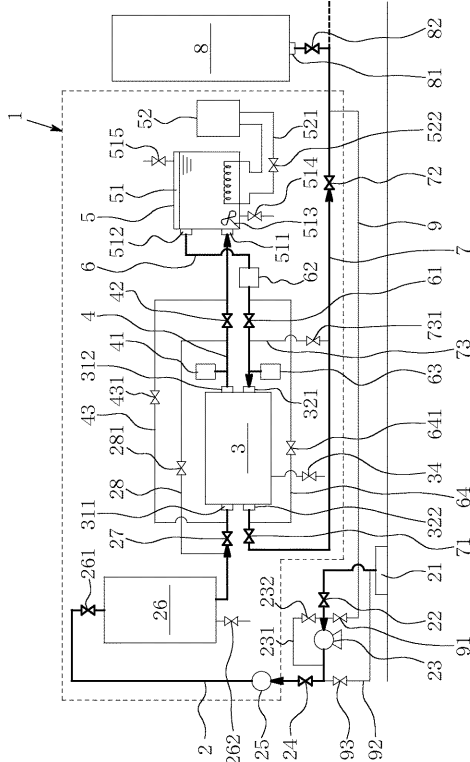
20

30

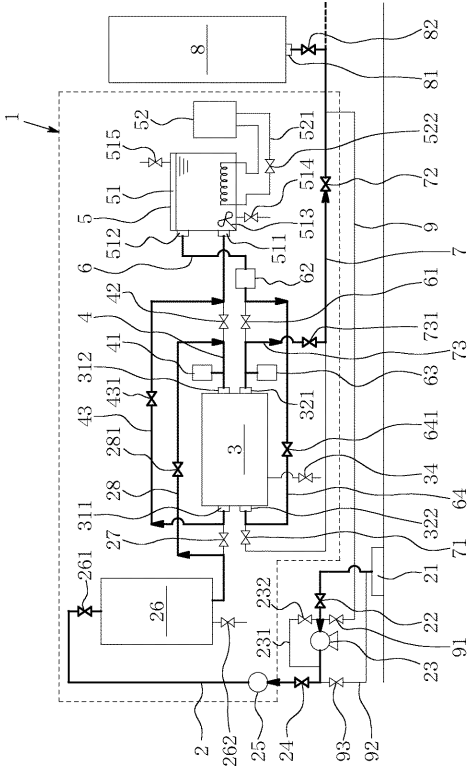
【図5】



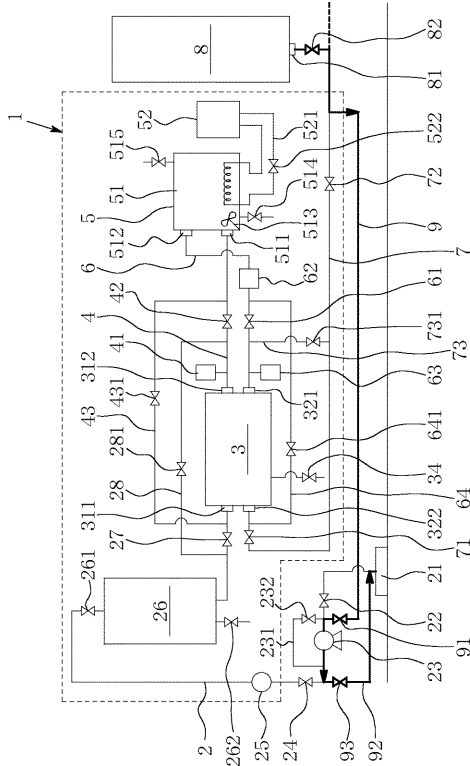
【図6】



【図7】



【図8】



フロントページの続き

- (72)発明者 綾 威雄
奈良県生駒市緑ヶ丘 1 4 2 1 - 2
- (72)発明者 猪原 祥行
広島県福山市草戸町 1 - 4 - 7
- (72)発明者 藤木 信彦
広島県尾道市向東町 1 0 7 9
- (72)発明者 井上 真紀子
広島県尾道市向島町 6 0 9 6
- (72)発明者 山根 健次
大阪府枚方市津田元町 2 - 2 - 1 7
- (72)発明者 上田 浩一
東京都世田谷区南烏山 5 - 7 - 9
- F ターム(参考) 4D034 AA11 CA06 DA02 DA04