

(19) 日本国特許庁(JP)

(12) 公開特許公報(A)

(11) 特許出願公開番号

特開2009-248831
(P2009-248831A)

(43) 公開日 平成21年10月29日(2009. 10. 29)

(51) Int. Cl.	F I	テーマコード (参考)
B 6 3 B 1/38 (2006.01)	B 6 3 B 1/38	
B 6 3 H 5/07 (2006.01)	B 6 3 H 5/06	Z

審査請求 未請求 請求項の数 10 O L (全 21 頁)

(21) 出願番号 特願2008-100889 (P2008-100889)
(22) 出願日 平成20年4月8日(2008. 4. 8)

(出願人による申告) 国等の委託研究の成果に係る特許出願(平成19年度独立行政法人新エネルギー・産業技術総合開発機構「エネルギー使用合理化技術戦略的開発/エネルギー有効利用基盤技術先導研究開発/マイクロバブルを用いた船舶の省エネルギー技術の研究開発」委託研究、産業活力再生特別措置法第30条の適用を受ける特許出願)

(71) 出願人 501204525
独立行政法人海上技術安全研究所
東京都三鷹市新川6丁目38番1号
(74) 代理人 100110559
弁理士 友野 英三
(72) 発明者 児玉 良明
東京都三鷹市新川六丁目38番1号 独立
行政法人海上技術安全研究所内
(72) 発明者 日夏 宗彦
東京都三鷹市新川六丁目38番1号 独立
行政法人海上技術安全研究所内
(72) 発明者 川島 英幹
東京都三鷹市新川六丁目38番1号 独立
行政法人海上技術安全研究所内

最終頁に続く

(54) 【発明の名称】 船舶の気泡巻き込み防止装置

(57) 【要約】

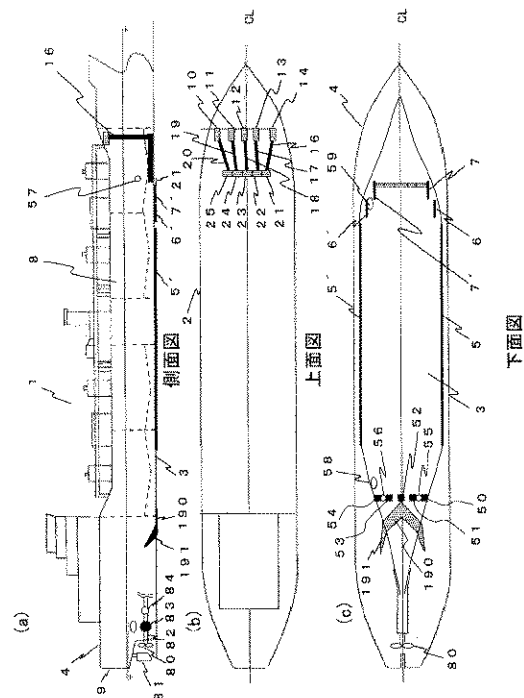
【課題】

船舶の航行状況や船舶状況によって有効に摩擦抵抗を低減するとともに、プロペラ手段に対する気泡の巻き込みを防止してプロペラ手段の効率の低下を防止し、正味の摩擦力の低減効果を向上させた、船舶における気泡巻き込み防止装置を提供する。

【解決手段】

船舶1と、この船舶1の少なくとも船底3に気泡を噴出する空気噴出口21、22、23、24、25と、この空気噴出口21、22、23、24、25に空気を送気するブロー10、11、12、13、14と、船舶1の船体4の船尾9に設けたプロペラ80と、空気噴出口21、22、23、24、25の後方の船尾側の少なくとも船底3にプロペラ80への気泡の巻き込みを防止する巻き込み防止構造としての略V字型マウンド190を設けて構成する。

【選択図】 図1



【特許請求の範囲】**【請求項 1】**

船舶と、この船舶の少なくとも船底に気泡を噴出する気体噴出口と、この気体噴出口に気体を送気する送気手段と、前記船舶の船体の船尾に設けたプロペラ手段とを具備し、前記気体噴出口の後方の船尾側の少なくとも前記船底に前記プロペラ手段への気泡の巻き込みを防止する巻き込み防止構造を設けたことを特徴とする船舶の気泡巻き込み防止装置。

【請求項 2】

前記巻き込み防止構造は、気泡を分離できる曲面を有した隆起部としたことを特徴とする請求項 1 記載の船舶の気泡巻き込み防止装置。

【請求項 3】

前記隆起部は、前記船体の平面中心線を中心として左右に広がる V 字型のマウンドとしたことを特徴とする請求項 2 記載の船舶の気泡巻き込み防止装置。

【請求項 4】

前記巻き込み防止構造は、前記プロペラ手段近傍に設けた気泡防護体としたことを特徴とする請求項 1 記載の船舶の気泡巻き込み防止装置。

【請求項 5】

前記気泡防護体は、多数の開孔部を有し、少なくとも前記プロペラ手段の下部への気泡の巻き込みを防ぐよう略 V 字状に設けたことを特徴とする請求項 4 記載の船舶の気泡巻き込み防止装置。

【請求項 6】

船舶と、この船舶の少なくとも船底に気泡を噴出する気体噴出口と、この気体噴出口に気体を送気する送気手段と、前記船舶の船体の船尾に設けたプロペラ手段とを具備し、前記気体噴出口の後方で前記プロペラ手段の前方に少なくとも気泡を吸い込む気泡吸込み手段を設け、吸い込んだ気泡を外部へ排出したことを特徴とする船舶の気泡巻き込み防止装置。

【請求項 7】

気泡吸込み手段は、吸い込んだ気泡と水を分離する気液分離機構を有し、分離した水を前記船舶の他の用途に利用したことを特徴とする請求項 6 記載の船舶の気泡巻き込み防止装置。

【請求項 8】

前記気泡吸込み手段の後方に、更に前記プロペラ手段への気泡の巻き込みを防止する巻き込み防止構造を設けたことを特徴とする請求項 6 記載の船舶の気泡巻き込み防止装置。

【請求項 9】

船舶と、この船舶の少なくとも船底に気泡を噴出する気体噴出口と、この気体噴出口に気体を送気する送気手段と、前記船舶の船体の船尾側に設けたプロペラ手段と、前記プロペラ手段への気泡の巻き込みを検出する気泡巻き込み検出手段とを具備し、この気泡巻き込み検出手段で気泡の巻き込みを検出したときは、前記気体噴出口の噴出条件および/あるいは送気手段の運転条件を変えたことを特徴とする船舶の気泡巻き込み防止装置。

【請求項 10】

船舶と、この船舶の少なくとも船底に気泡を噴出する気体噴出口と、この気体噴出口に気体を送気する送気手段と、前記船舶の船体の船尾側に設けたプロペラ手段と、前記プロペラ手段への気泡の巻き込みを検出する気泡巻き込み検出手段とを具備し、この気泡巻き込み検出手段で気泡の巻き込みを検出したときは、前記プロペラ手段の運転条件を変えたことを特徴とする船舶の気泡巻き込み防止装置。

【発明の詳細な説明】**【技術分野】****【0001】**

本発明は、水中に気泡を噴出して船体の摩擦抵抗を低減する船舶の摩擦抵抗低減装置において、プロペラ手段への気泡の巻き込みによるプロペラ効率低下を無くす気泡巻き込み防止装置に関するものである。

10

20

30

40

50

【背景技術】

【0002】

船舶の抵抗低減の研究として、造波抵抗については数多くの成果が得られているが、大型船で全抵抗の約8割を占めるといわれる摩擦抵抗については、複雑な乱流現象が関係するため、今まで目立った成果が得られていなかった。船舶の航行時においては、喫水線以下の船体表面に沿って乱流境界層が発達し船体表面に摩擦抵抗が作用して、推進性能を低下させる。このような船体表面の摩擦抵抗を低減する手段として、表面に沿う境界層中に微細な気泡を注入する気泡噴出方式が、有望な摩擦抵抗低減策として近年注目され、研究されて来ている。気泡噴出方式は、その摩擦抵抗低減効果が顕著であること、比較的汚損に強いこと、海洋や水系に対する環境汚染の問題が無いことから、今後の省エネルギーが希求される時代の有望な摩擦抵抗低減方式と考えられている。

10

【0003】

ただ、この気泡噴出方式は、水面下の船側や船底から水圧に打ち勝って気泡を発生させているため動力を要し、摩擦抵抗低減効果と気泡発生動力の双方を考慮した正味の低減効果を増す配慮が必要であった。また、海洋や河川等を航行する船舶は、波や流れ等様々な外乱を受け、また積荷の状態や航行状態等にも影響を受ける中で、如何に有効に摩擦抵抗を低減するかが課題とされていた。今迄の研究は主として実験室レベルや模型船を用いた研究が主であり、これらの外乱や航行状態を考慮に入れた研究とはなっていなかった。本願発明者らは、こういった研究の現状に対し実船を用い、船舶状況、航行状態、海象状況等が実際に近い状況の中で、気泡噴出と摩擦抵抗低減効果の関係を調査し、正味の低減効果を増すことを模索して数多くの知見を得てきている。また、このような実船を用いた調査の中で、噴出した気泡がプロペラ手段に巻き込まれ、プロペラ効率を低下させ、また正味の摩擦抵抗低減効果を悪化させていることを明らかにして来た。

20

【0004】

一方、特許の分野においては、このような船舶の摩擦抵抗を微細な気泡を用いて低減する方法におけるプロペラ手段への気泡巻き込み対策としては、具体的なものは見られないが、本願発明に少しでも関連があるものとしては、特許文献1、2が挙げられる。

【0005】

この特許文献1は、方形係数が0.6乃至1.0の肥大船であって、船首部両舷側の喫水線直下の所定位置に配設されたマイクロバブル噴出口を備え、前記所定位置は、通常航行速度において当該位置を通る船体表面の流線が、船首部船体表面を通過して船体平行部の船底に至る流線中、上部に位置する流線となる位置とし、船尾部におけるプロペラ翼掃過円Cに干渉しないようにして、プロペラ推進効率の低下を防止したというものである。

30

【0006】

こうした構成をとっていたため、流線自体が非常に限られた気泡の噴出条件、船舶の航行条件下でしかも水系が非常に安定した状態でしか一定になり得ないため、実用にはなり得ないものであった。すなわち、気体噴出口の状態や気泡噴出量、船の速度や積荷状態、また、海洋における波や風や潮流によって影響を受け、少し条件が動いただけでプロペラに気泡が巻き込まれ、プロペラ推進効率がすぐに低下する結果となっていた。

【0007】

40

また、特許文献2は、常態で水と系合する船舶10の船体の外面と水の接触は、その外面を覆うように加圧または圧縮された空気またはガスの有利な導入によって低減される。圧縮空気は、船底、特定の用途においては垂直側面の長手方向に延びる種々の溝30、チャンネル66または半平面124によって外面に維持される。それらは、水面への圧縮ガスの流れを防止する。圧縮空気またはガスは、船尾または船側を出る前に回収され、エネルギー効率化再生装置34、36、37、38を介して船首に再循環され、このようにして船首から船尾に流された圧縮空気またはガスのエネルギーを回収するというものである。

【0008】

こうした構成をとっていたため、もともとの目的が、圧縮空気やガスに蓄えられたエネ

50

ルギーの損失を回避するように船体の下を通過する圧縮空気を捕捉再生するものであり、プロペラへの気泡巻き込み対策については、何ら配慮されているものではなかった。また、波や潮流等の外乱や取水した水の利用などに何ら配慮したものではなかった。

【特許文献1】特開2007-246041号公報

【特許文献2】特表2001-524421号公報

【発明の開示】

【発明が解決しようとする課題】

【0009】

本発明は、上記の従来技術の問題点を解決するもので、船舶の航行状況や船舶状況が変化しても有効に摩擦抵抗を低減するとともに、プロペラ手段に対する気泡の巻き込みを防止、プロペラ手段の効率の低下を防止して正味の摩擦力の低減効果を向上させた、船舶における気泡巻き込み防止装置を提供することを目的とする。

【課題を解決するための手段】

【0010】

かかる目的を達成するために、本発明の請求項1に対応した船舶の気泡巻き込み防止装置は、船舶と、この船舶の少なくとも船底に気泡を噴出する気体噴出口と、この気体噴出口に気体を送気する送気手段と、前記船舶の船体の船尾に設けたプロペラ手段とを具備し、前記気体噴出口の後方の船尾側の少なくとも前記船底に前記プロペラ手段への気泡の巻き込みを防止する巻き込み防止構造を設けて構成される。

【0011】

ここで、送気手段とは気泡発生に有効な送気量が確保できる、ブローヤやタービン駆動のコンプレッサー、また船舶に予め装備されている空気圧供給源、機関の排気ガスを加圧したもの等を言い、特に吐出側圧力が変動しても、その送気量の変動が少ないものが好ましい。また、この送気手段を駆動する電動機、液体燃料やガス燃料により駆動されるエンジン等の他、船舶の機関からの排気を利用して回転力を得るタービン、また油圧や空気圧で駆動される油圧モータや空気圧モータ等を含むものとする。

【0012】

また、プロペラ手段とは、スクリュープロペラ、その内のハイスキューブプロペラや可変ピッチプロペラ、ポッド型推進機やZドライブ、またインペラー駆動のウォータジェット等を言う。

【0013】

また、巻き込み防止構造とは、プロペラ手段への気泡の巻き込みを防止する構造的な対策物を言い、後述の曲面を有した隆起部、その内のV字型マウンド、気泡防護体、多孔体等プロペラ手段への気泡の巻き込みを有効に防止する総ての構造物を指し、船舶の推進に当たり抵抗の増加が少ないものが好ましい。

【0014】

上記のように構成されることで、送気手段から送られ気体噴出口から噴出された気泡を、プロペラ手段に巻き込まれないように気体噴出口後方の少なくとも船底に設けた、巻き込み防止構造で逃がすものである。

【0015】

また、前記構成において、前記巻き込み防止構造は、気泡を分離できる曲面を有した隆起部として構成されるものとしてもよい。

【0016】

このように構成されることで、気体噴出口の後方の船尾側の少なくとも船底から隆起した曲面を有した隆起部により、気泡をプロペラ手段に巻き込まれないように逃がすものである。

【0017】

また、前記構成において、前記隆起部は、前記船体の平面中心線を中心として左右に広がる

10

20

30

40

50

V字型のマウンドとして構成されるものとしてもよい。

【0018】

このように構成されることで、船体の平面中心線を中心として左右に広がるV字型のマウンドで気泡を対称的に逃がして、気泡がプロペラ手段に巻き込まれないようにするものである。

【0019】

また、前記構成において、前記巻き込み防止手段は、前記プロペラ手段近傍に設けた気泡防護体として構成されるものとしてもよい。

【0020】

このように構成されることで、気泡が送気手段から送られ気体噴出口から噴出されプロペラ手段近傍に至るところ、これに巻き込まれようとするプロペラ手段を、近傍に設けた気泡防護体で防護するものである。

【0021】

また、前記構成において、前記気泡防護体は、多数の開孔部を有し、少なくとも前記プロペラ手段の下部への気泡の巻き込みを防ぐよう略V字状に設けて構成されるものとしてもよい。

【0022】

上記のように構成されることで、多数の開孔部を有した気泡防護体で気泡を外に逃がし、少なくともプロペラ手段の下部への気泡の巻き込みを防ぎ、プロペラ手段への水の流入を阻害しないようにするものである。

【0023】

また、前記目的を達成するために、本発明の請求項6に対応した船舶の気泡巻き込み防止装置は、この船舶の少なくとも船底に気泡を噴出する気体噴出口と、この気体噴出口に気体を送気する送気手段と、前記船舶の船体の船尾に設けたプロペラ手段とを具備し、前記気体噴出口の後方で前記プロペラ手段の前方に少なくとも気泡を吸い込む気泡吸込み手段を設け、吸い込んだ気泡を外部へ排出することをもって構成される。

【0024】

ここで、気泡吸い込み手段とは、気泡を吸引するブロー、コンプレッサー、気泡混じりの水を吸引するポンプ、エジェクター等、専用の動力を利用して運転されるもの、船舶の既存設備を利用したもの等を言う。

【0025】

上記のように構成されることで、気体噴出口から噴出された気泡を、プロペラ手段に巻き込まれないようにプロペラ手段の前方に設けた気泡吸込み手段で吸い込み、吸い込んだ気泡をプロペラ手段に影響の無い外部へ排出するものである。

【0026】

また、前記構成に加え、気泡吸込み手段は、吸い込んだ気泡と水を分離する気液分離機構を有し、分離した水を前記船舶の他の用途に利用して構成されるものとしてもよい。

【0027】

ここで気液分離機構とは、気泡とともに吸い込んだ水の流速を落とし浮力を利用して気泡と水を分けるもの、遠心力を利用したもの、流体力を利用したもの、多孔板の抵抗を利用したもの、化学的材料を用いたもの等全般を言い、この周辺の関連機構も含むものとする。

【0028】

このように構成されることで、気液分離機構で吸い込んだ気泡と水を分離し、分離した水を、例えば機関の冷却水等船舶の他の用途に利用するものである。

【0029】

また、前記構成に加え、前記気泡吸込み手段の後方に、さらに前記プロペラ手段への気泡の巻き込みを防止する巻き込み防止構造を設けて構成されるものとしてもよい。

【0030】

このように構成されることで、外乱によりで気泡吸込み手段で、万が一、吸い残しの気

10

20

30

40

50

泡が発生しても巻き込み防止構造で気泡を逃がし、プロペラ手段への巻き込みを防止するものである。

【0031】

また、前記目的を達成するために、本発明の請求項9に対応した船舶の気泡巻き込み防止装置は、船舶と、この船舶の少なくとも船底に気泡を噴出する気体噴出口と、この気体噴出口に気体を送気する送気手段と、前記船舶の船体の船尾側に設けたプロペラ手段と、前記プロペラ手段への気泡の巻き込みを検出する気泡巻き込み検出手段とを具備し、この気泡巻き込み検出手段で気泡の巻き込みを検出したときは、前記気体噴出口の噴出条件および/あるいは送気手段の運転条件を変えることをもって構成される。

【0032】

ここで、気泡巻き込み検出手段とは、気泡がプロペラ手段に巻き込まれることによりプロペラの駆動力が変化したことを、例えばプロペラ駆動軸のスラスト力やトルクの変化として検出するセンサー、気泡の巻き込みによりプロペラ手段に発生する振動を検出する振動センサー、気泡の巻き込みによる発生音やその変化を検出する音響センサー、気泡の巻き込みをビデオカメラ等で映像として検出する撮像手段等全般を言う。

【0033】

上記のように構成されることで、気体噴出口から噴出された気泡がプロペラ手段に巻き込まれた場合は、気体噴出口の噴出条件および/あるいは送気手段の運転条件を変えて、気泡のプロペラ手段への巻き込みを低減するものである。

【0034】

また、前記目的を達成するために、本発明の請求項10に対応した船舶の気泡巻き込み防止装置は、船舶と、この船舶の少なくとも船底に気泡を噴出する気体噴出口と、この気体噴出口に気体を送気する送気手段と、前記船舶の船体の船尾側に設けたプロペラ手段と、前記プロペラ手段への気泡の巻き込みを検出する気泡巻き込み検出手段とを具備し、この気泡巻き込み検出手段で気泡の巻き込みを検出したときは、前記プロペラ手段の運転条件を変えることをもって構成される。

【0035】

上記のように構成されることで、気体噴出口から噴出された気泡がプロペラ手段に巻き込まれた場合は、例えば、回転数を落としたり、もしくは推進力を確保するため回転数を上げたり、可変ピッチプロペラにあっては、翼の角度を変える等プロペラ手段の運転条件を変え、気泡巻き込みによる影響を低減するものである。

【発明の効果】

【0036】

本発明によれば、船底に設けた気体噴出口から、送気手段から送られた気泡が噴出されるため、気泡の上昇が船底自身によって阻害され気泡保持効果が持続でき、少ない気泡量で有効に摩擦抵抗が低減できる。特に、船舶を海洋で用いた場合は、波の影響が無視できなかったが、船底ではこの波の影響が緩和され、安定して気泡を噴出させることが可能となる。さらに、プロペラ手段への気泡の巻き込みを防止する巻き込み防止構造により、波や潮流によって影響を受けずに、気泡をプロペラ手段に巻き込まれないように逃がすことができ、プロペラ手段の効率低下や推進力の低下が防止でき、正味の摩擦力の低減効果を向上させることができる。

【0037】

なお、船底からの気泡の噴出に加え、船底以外から噴出させても同様な効果を有する。また、巻き込み防止構造を船底以外に設けても同様な効果を有する。

【0038】

また、本発明によれば、気泡が巻き込み防止構造である曲面を有した隆起部により逃がされ、プロペラ手段に気泡が巻き込まれることが無いため、プロペラ手段の効率低下や推進力の低下が防止できる。また、曲面を有した隆起部は、簡単な構造で構成ができ、ドック入り時の障害になることも無い。また、船底に沿う流れが、曲面を有した隆起部でなだらかに変化するため、船体の摩擦抵抗を増大させることなく有効に気泡の巻き込み防止が

10

20

30

40

50

図れる。さらに、曲面を有した隆起部で流線が下方に向き、プロペラ手段下部の流速が落ちるため、プロペラ効率の向上が期待できる。

【0039】

また、本発明によれば、隆起部である船体の平面中心線を中心として左右に広がるV字型のマウンドにより、気泡がプロペラ手段に巻き込まれることが防止できるため、平面中心線上に設けられた対称形をしたプロペラ手段に対して、対称的に有効に気泡を逃がすことができる。また、マウンドがV字型を成しているため、一層、気泡を逃がす効果が促進され、また、船底に沿う流れの摩擦抵抗の増大を防ぐことができる。さらに対称形を成しているため、製造も容易である。

【0040】

また、本発明によれば、プロペラ手段近傍に設けた気泡防護体により、プロペラ手段近傍に迄至った気泡だけをプロペラ手段に入り込むことを防止しているものである。このため、プロペラ手段への水の流入を阻害することなく、気泡の巻き込み防止が図れる。

【0041】

また、本発明によれば、多数の開孔部を有し略V字状に設けた気泡防護体により、略V字状の流速分布する気泡が巻き込まれやすいプロペラ手段下部に対し、開孔部が気泡に対し抵抗として作用することにより、有効に巻き込み防止ができる。また、気泡防護体は多数の開孔部を有し、かつ略V字状の上部は空いているため、プロペラ手段への水の流入が阻害されず推進効率が落ちることが無い。

【0042】

本発明によれば、プロペラ手段の前方に設けた気泡吸込み手段により、プロペラ手段に巻き込まれる気泡を手前で吸い込み、吸い込んだ気泡を外部に排出し、プロペラ手段部に気泡が至らないようにしているため、確実に気泡の巻き込み防止が図れる。さらに気泡吸い込み手段は、プロペラ手段近傍に設けているため、船底に噴出した気泡による摩擦低減効果を十分発揮できる。

【0043】

また、本発明によれば、気泡吸い込み手段は、気液分離機構で吸い込んだ気泡と水を分離しているため、ブロワーやコンプレッサー、またポンプ等の気泡吸込み手段への水の混入が無くなり、機能を安定して発揮できる。また、気液分離機構で分離した水を冷却水やアンチローリングタンク用等船舶の他の用途に利用できる。

【0044】

また、本発明によれば、気泡吸込み手段の後方に気泡の巻き込みを防止する巻き込み防止構造を設けることにより、各種外乱により気泡吸い込み手段から吸い残しの気泡が流出しても巻き込み防止構造により、気泡を逃がしプロペラ手段への巻き込みを確実に防止できる。また、気泡の量が少ない場合や船舶状況や航行状態によって気泡吸い込み手段を止め、巻き込み防止構造のみを働かせることが可能となり、さらにきめ細かくプロペラ手段の効率低下や推進力の低下が防止できる。

【0045】

本発明によれば、気泡巻き込み検出手段でプロペラ手段への気泡の巻き込みを検出したときは、前記気体噴出口の噴出条件および/あるいは送気手段の運転条件を変えているため、さらなる気泡の巻き込みを防止し、プロペラ効率の低下が継続することが防止できる。さらに、気泡巻き込みに伴うプロペラ手段での振動や騒音の発生が防止され、プロペラ手段の損傷も低減でき、船舶に対する弊害も防止される。

【0046】

本発明によれば、気泡巻き込み検出手段でプロペラ手段への気泡の巻き込みを検出したときは、プロペラ手段の運転条件を変えることにより、気泡巻きこみに伴いプロペラの推進力が落ちた場合に、推進力を維持するため回転数を上げたり、気泡の巻き込みを低減するため回転数を下げたりすることが可能となる。また、振動や騒音対策のために回転数を下げたり、可変ピッチプロペラにあっては、翼の角度を変え気泡混入に対して影響の少ない条件に変える等プロペラ手段の運転条件を変え、気泡巻き込みによる影響を低減するこ

10

20

30

40

50

とができる。

【発明を実施するための最良の形態】

【0047】

以下、図面を参照して本発明を実施するための最良の形態について実施例を用いて説明する。なお、以下では、本発明の目的を達成するための説明に必要な範囲を模式的に示し、本発明の該当部分の説明に必要な範囲を主に説明することとし、説明を省略する箇所については公知技術によるものとする。

【0048】

(第1の実施形態)

図1は、本発明の一実施形態に係る船舶の気泡巻き込み防止装置を、海洋で使用する船舶に適用した例を示す。図1(a)は、当該船舶の側面図を、図1(b)は、その上面図を、図1(c)は下面図を示すもので、一部説明のために要部構成を露出させて表現している。

10

【0049】

船舶1の甲板2上に、送気手段としてのブロー10、11、12、13、14が並べて設置され、取り込まれた空気がそれぞれ加圧され、屈曲部を有した送気管16、17、18、19、20を通して、船底3の近傍に設置された気体噴出口である空気噴出口21、22、23、24、25に導かれる。この空気噴出口21、22、23、24、25は、この実施例の場合、船底3の前部で船体4の平面中心線CLに対して対称的に、略一列に配置されている。空気噴出口21、22、23、24、25を船底3に設けることは、噴出した気泡の船底3部への滞在を長引かせ、波等による圧力変動を緩和する狙いからであり、また船底3の前部に設けることは、噴出した気泡を船底3へ極力全体に亘って滞在させる目的からである。

20

【0050】

ブロー10、11、12、13、14は、ルーツ式の容積型ブローであり、容積型であるため、先での圧力変動があっても安定して決まった量の空気を供給できるものとなっている。ルーツ式ブローは、ほぼ連続的に空気の加圧が行えるため脈動が少なく、回転が滑らかで振動や騒音も少なく、甲板2上に配置されても、下部の船室で共鳴音が発生しにくいものとなっている。

【0051】

船底3には、空気噴出口21、22、23、24、25から噴出された気泡を逃さないように気泡のガイドを行う端板5、5'、6、6'、7、7'が、船体4の平面中心線CLに対して対称に配置されている。船底3にはこの他、海水や気泡による船体4に作用する剪断力を検出する剪断力センサー50、51、52、53、54が後方に設けられている。

30

【0052】

また、相対速度センサー55、56が船尾側に設けられている。船側8には、別の相対速度センサー57が設けられている。これらの相対速度センサー55、56は、空気噴出口21、22、23、24、25から離し、また相対速度センサー57は、近くても船側8の気泡の影響が無い箇所に設けられている。特に、相対速度センサー57は、船側8でも波の影響を受けない下方に設置されている。

40

【0053】

また、船底3の後部と前部には、噴出された気泡の状態を監視するビデオカメラ58、59が設けられている。このビデオカメラ58、59の撮影した映像は、人が監視し、気泡の噴出状態を解析することに役立てている。

【0054】

ここで、船舶1の船体4の船尾9には、スクリュー型のプロペラ80が設けられており、その後部に舵81が取り付けられている。船体4の内部において、プロペラ80の駆動軸82には、そのスラスト力やトルクを検出するスラスト・トルクゲージ83が、また駆動軸82の近傍には振動を検出する振動センサー84が取り付けられている。このスラスト・トルクゲージ83は、プロペラ80の駆動軸82の表面に設けた歪みゲージから構成

50

され、駆動軸 8 2 が回転することから線が絡まないように、無線を使用して信号を取り出している。また、振動センサー 8 4 は、駆動軸 8 2 の近傍の軸受けなどに設けられ振動を電氣的に取り出している。

【 0 0 5 5 】

また、船底 3 には、気泡巻き込み防止構造の隆起部として、船体 4 の平面中心線 C L を中心として左右に広がる V 字型の V 字型マウンド 1 9 0 が設けられていて、このマウンドは船側 8 にまで回り込む回込部 1 9 1 を有して形成されている。

【 0 0 5 6 】

図 2 は、空気噴出口 2 1、2 2、2 3、2 4、2 5 の詳細構造を概念的に示す斜視図である。この図 2 では、説明の簡略化のため、複数ある送気管や空気噴出口の代表例を示している。送気管 1 6 を通ってブロー 1 4 から送られた空気は、送気管 1 6 に接続された空気噴出口 2 1 のチャンパー部 7 0 で直角に曲げられる。この送気管 1 6 の接続部の直下には、送気された空気を分散させる三角形の断面を有した分配部品 7 1 が設けられていて、この部分で直角に曲げられるとともに、分配部品 7 1 によって空気が左右に分散される構成をとり、多孔板 7 2、7 3 の左右方向の空気の分布が均一化される。

10

【 0 0 5 7 】

多孔板 7 2、7 3 には、多数の孔 7 4、7 5 が開けられているが、多孔板 7 2 と 7 3 で孔の左右方向の位置がずれていて、開孔位置をずらした配列となっている。多孔板 7 2、7 3 が、その開孔位置をずらして配置されることにより、多孔板 7 2、7 3 が、空気の流れを屈曲させ抵抗を付けるいわゆる邪魔板の作用をすることとなり、さらなる左右方向の空気の均一化に加えて、上下方向の空気も均一化されて、前面の噴出開口 7 6 から噴出させることが可能となる。

20

【 0 0 5 8 】

図 3 は本実施例の制御ブロック線図である。

【 0 0 5 9 】

船舶状況判断部 1 0 0 には、船の位置を検出する G P S 1 0 1、船舶 1 の機関の燃料消費量を計測する燃料計測部 1 0 2、船舶 1 の機関の運転状態を検出する機関運転検出部 1 0 3 が設けられている。この船舶状況判断部 1 0 0 は、特に船舶の現況を判断する部分であり、航行中に変化が少ない、あるいは変化が緩慢な船舶の現況を判断するものである。

【 0 0 6 0 】

G P S 1 0 1 は、こういった地図上の位置や場所で、気泡を噴出したらよいか、また止めたらよいかの判断に利用される。燃料計測部 1 0 2 は、機関がどれだけ所定時間当たりの燃料を消費しているかを計測し、所定の燃費を下回ったら気泡の噴出を止めること等に利用される。機関運転検出部 1 0 3 は、船舶 1 の機関の運転開始 / 停止をはじめ各種の運転状態を検出し、機関の運転が停止しているときには、気泡の噴出を止める、あるいは運転を開始し所定時間経ったら気泡の噴出を開始する等の情報を得ることに利用される。また、機関の回転数を検出して空気噴出口数および / あるいは気泡噴出量を変えることなどにも利用される。

30

【 0 0 6 1 】

航行状態検出部 A 1 1 0 は、相対速度センサー 5 5、5 6、5 7、船体の喫水レベルを検出する喫水センサー 1 1 1、船体の進行方向に対しての左右の傾きいわゆるローリングを検出する傾斜センサー 1 1 2 で構成される。これとは別に、剪断力センサー 5 1、5 2、5 3、5 4、5 5 が航行状態検出部 B 1 1 5 を構成している。これら航行状態検出部 A、航行状態検出部 B は、船舶 1 の航行に伴い比較的变化しやすい、あるいは変化をさせる目的で制御される物理量を検出している。

40

【 0 0 6 2 】

また、海象判断部 1 2 0 は、波センサー 1 2 1、風センサー 1 2 2、潮流センサー 1 2 3 で構成されている。波センサー 1 2 1 は、波の波高や方向、また周期等を検出している。風センサー 1 2 2 は、風の風速や方向等を検出している。潮流センサー 1 2 3 は、潮の潮速や方向、また高さ等を検出している。この海象判断部は、この他一般の天候等の情報

50

も含めて、波、風、潮等の情報に天候等も加味し、例えば、海象が荒れているときは気泡の噴出を止め、回復したら気泡を発生させるなどの判断を行うことに利用される。

【 0 0 6 3 】

また、巻込検出部 1 8 0 には、プロペラ 8 0 の駆動軸 8 2 に設けた軸スラスト・トルクゲージ 8 3 と、駆動軸 8 3 の近傍に設けた振動センサー 8 4 が設けられている。プロペラ 8 0 に気泡が巻きこまれたことをこれらのゲージとセンサーで検出し、少なくともブローワー 1 0、1 1、1 2、1 3、1 4 や空気噴出口 2 1、2 2、2 3、2 4、2 5 の運転条件や噴出条件を変えたり、プロペラ 8 0 の運転条件を変えることに利用される。

【 0 0 6 4 】

このような船舶状況判断部 1 0 0 の情報、海象判断部 1 2 0 の情報は、条件設定部 1 3 0 に伝えられ、この条件設定部で総合的に船底 3 へ気泡を噴出する条件が設定される。この条件とは、気泡の噴出開始 / 停止、複数ある空気噴出口 2 1、2 2、2 3、2 4、2 5 のどれとどれから気泡を噴出させるか、噴出量をどうするか、噴出のタイミングをどうするか、また時間的な気泡噴出シーケンスをどう組むか、いつ噴出させていつ止めるか等である。

10

【 0 0 6 5 】

なお、この条件設定部においては、気泡巻きこみに伴う空気噴出口 2 1、2 2、2 3、2 4、2 5 やブローワー 1 0、1 1、1 2、1 3、1 4 の噴出条件、運転条件やプロペラ 8 0 の運転条件を変えるためのスラスト・トルクゲージ 8 3 や振動センサー 8 4 の制御的な閾値の設定も行われる。また、閾値に加えスラスト・トルクゲージ 8 3 や振動センサー 8 4 の検出値による噴出条件、運転条件の条件設定やプロペラ 8 0 の運転条件を変えるための条件設定、組み合わせ条件設定、補正条件設定等も併せて行われる。また、条件設定部 1 3 0 へは、摩擦抵抗の低減のための条件設定指示 1 3 1 や気泡巻き込み防止のための条件設定指示 1 3 1 も入力される。

20

【 0 0 6 6 】

この条件設定部 1 3 0 の設定に従って、比較部 1 4 0 で信号の比較が行われ、コントローラ 1 5 0 を介してブローワー 1 0、1 1、1 2、1 3、1 4 やプロペラ 8 0 が制御される。コントローラ 1 5 0 は、ブローワー 1 0、1 1、1 2、1 3、1 4 の吐出側に設けたバルブ 1 6 1、1 6 2、1 6 3、1 6 4、1 6 5 も制御している。これはブローワー 1 0、1 1、1 2、1 3、1 4 の電動機の制御範囲を下回る空気量を制御する場合や喫水センサー 1 1 1 の信号を利用して素早い喫水レベルの調節を行う場合に、これらバルブ 1 6 1、1 6 2、1 6 3、1 6 4、1 6 5 を調節して所望の空気量を得る目的で付加されている。

30

【 0 0 6 7 】

さらに、比較部 1 4 0 で巻込検出部 1 8 0 のスラスト・トルクゲージ 8 3 や振動センサー 8 4 の検出信号と条件設定部 1 3 0 で設定されたこれらの閾値が比較される。閾値を越える気泡の巻き込みが起こっていると判断された場合に、空気噴出口 2 1、2 2、2 3、2 4、2 5 の噴出条件および / あるいはブローワー 1 0、1 1、1 2、1 3、1 4 の運転条件を変え、プロペラ 8 0 が気泡を巻き込みにくい条件に噴出状態を変えている。また、閾値を越える気泡の巻き込みが起こっていると判断された場合に、プロペラ 8 0 の運転条件を変え、プロペラ効率の低下が継続することを防止し、振動や騒音の発生やプロペラ 8 0 の損傷も低減している。また、状況によっては、プロペラ 8 0 の運転条件を変え、推進力を維持している。これら気泡の噴出条件やブローワー運転条件、またプロペラの運転条件の変更は、単独でもよいし、組み合わせてもよい。優先条件や変更手順等は、摩擦抵抗の低減のための条件設定指示 1 3 1 や気泡巻き込み防止のための条件設定指示 1 3 1 に従う。

40

【 0 0 6 8 】

また、船底 3 に取り付けられた剪断力センサー 5 1、5 2、5 3、5 4、5 5 の信号は、比較部 1 4 0 にフィードバックされ、予め条件設定部 1 3 0 で設定された剪断力値と比較され、その偏差に応じた所定のルール、アルゴリズム、定数に従って、コントローラ 1 5 0 を介してブローワー 1 0、1 1、1 2、1 3、1 4 の運転状態が微調整される。また、船体 4 と海水との相対速度を相対速度センサー 5 5、5 6、5 7 で検出し、所定の統計的処理

50

をして代表値が比較部 140 に送られる。また、喫水センサー 111、傾斜センサー 112 の信号も比較部 140 に送られる。

【0069】

また、比較部 140 に於いて、相対速度センサー 55、56、57 の処理された代表値と予め条件設定部 130 で設定された設定値の比較が行われ、噴出口数や気泡噴出量、気泡噴出パターン of 制御が行われる。

【0070】

また、比較部 140 では、喫水センサー 111 で検出された値と、予め条件設定部 130 で設定された設定値の比較が行われ、船体 4 の喫水に応じて噴出口数や気泡噴出量の制御が行われる。また、大きな波のうねりが来た場合はバルブ 161、162、163、164、165 を制御して、迅速に空気噴出口 21、22、23、24、25 にかかる圧力を増減微調節する。

【0071】

また、比較部 140 では、傾斜センサー 112 で検出された船体 4 の傾斜値と、予め条件設定部 130 で設定された設定値の比較が行われ、船体 4 の傾きに応じて左右の空気噴出口の噴出箇所を変えたり、気泡噴出量の増減を行い有効に摩擦抵抗低減に結びつけている。

【0072】

さて、ここで巻込検出部 180 の信号を利用した、気泡噴出とプロペラの運転制御について述べる。気泡がプロペラ 80 に巻込まれると、プロペラ 80 の作用する海水の見かけの密度が減ることから推進力の低下を来し、プロペラ駆動軸 82 のスラスト力とトルクが変化する。これらの変化を、駆動軸 82 に取り付けられたスラスト・トルクゲージ 83 で検出する。この場合、検出は一方でもよいが、本実施形態においては、精度向上のため双方を検出して出力をしている。また、振動センサー 84 は、気泡巻き込みが所定量の領域において、プロペラ 80 が振動を起こすが、これを検出し処理を行って信号として出力している。この実施形態では、スラスト・トルクゲージ 83、振動センサー 84 の双方を用いているが、一方でもよい。

【0073】

また、この実施形態では、スラスト・トルクゲージ 83 を主として、振動センサー 84 を従として用い、補完させている。これら巻込検出部 180 の信号は比較部 140 に伝えられる。

【0074】

なお、スラスト・トルクゲージ 83 や振動センサー 84 の検出値は、プロペラ 80 でキャビテーションが発生した場合の検出信号としても利用される。比較部 140 では、条件設定部 130 で設定された、スラスト力、トルクの設定値としての閾値と、巻込検出部 180 で検出されたスラスト力、トルクの値が比較される。また、条件設定部 130 で設定された、振動の設定値としての閾値と振動センサー 84 で検出された検出値とが比較される。この 3 つの検出値のいずれか一つが閾値を下回ったり越えたりすると気泡の噴出口数や箇所、また噴出量が制御される。

【0075】

この気泡噴出制御は、空気噴出口 21、22、23、24、25、ブロー 10、11、12、13、14、バルブ 161、162、163、164、165 を制御して行われる。基本的な考え方は、プロペラ 80 への気泡の巻き込みの発生が検出された場合は、気泡の噴出条件を変えることである。例えば、バルブ 161、162、163、164、165 を制御して気泡量を微調整したり、ブロー 10、11、12、13、14 を制御して気泡量を下げ、プロペラ 80 への気泡の巻き込みを無くす。あるいは、空気噴出口 21、22、23、24、25 の噴出口を変えて、例えば真中に位置する空気噴出口 23 からの気泡の噴出を止める、あるいは空気噴出口 22、23、24 を止めるなどである。これら空気噴出口 21、22、23、24、25、ブロー 10、11、12、13、14、バルブ 161、162、163、164、165 の噴出口数や箇所、また噴出量の制御は

10

20

30

40

50

あらゆる組み合わせが可能であるが、予めこの組み合わせ条件はシミュレーション、模型実験、実証実験に基づいて最適な組み合わせを求めておき、最適制御条件が条件設定部 130 で設定されている。

【0076】

なお、これらの最適制御においては、海象判断部 120 や船舶状況判断部 100 の信号も利用される。例えば、潮流センサー 123 で検出される潮流が、船舶 1 の進行方向に対して斜め右から斜め左に向かっている場合、気泡も潮流によって少し流される。通常だとプロペラ 80 への気泡巻き込みが検出され、空気噴出口 22、23、24 を止める条件であっても、この場合、空気噴出口 21、22 を止める条件に変える。また、例えば機関運転検出部 103 で、プロペラ 80 を駆動する機関の出力変更を行ったことを検出した場合は、プロペラ駆動軸 82 のスラスト力とトルクが当然変化するが、この出力変更を加味して条件設定部で設定される閾値を補正する。これにより、気泡巻き込みに対する正しいスラスト力とトルクの評価が可能となる。

10

【0077】

いずれにしても、巻込検出部 180 でプロペラ 80 への気泡の巻き込みを検出したときは、空気噴出口 21、22、23、24、25 やブローワー 10、11、12、13、14、またバルブ 161、162、163、164、165 を制御し、噴出口数や箇所、また気泡噴出量等の運転条件を変えているため、さらなるプロペラ 80 への気泡の巻き込みを防止し、プロペラ効率の低下が継続することが防止できる。さらに、気泡巻き込みに伴うプロペラ 80 での振動や騒音の発生が防止され、プロペラ 80 の損傷も低減でき、船舶 1 としての弊害も防止される。このように、気泡の噴出制御により、スラスト力、トルク、振動の検出値が改善され、すべての検出値が閾値を上回ったり下がったりすると気泡の噴出は元の制御状態に戻される。

20

【0078】

次に、気泡巻き込みが検出された場合の、プロペラ 80 の運転条件を変える制御について述べる。スラスト・トルクゲージ 83 で検出される検出値が閾値を下回って、プロペラへの気泡の巻き込みが検出されたとき、出力重視の制御を行う場合は、機関の出力を増し、プロペラ駆動軸 82 の回転を上げスラスト力とトルクを元に戻す。この場合、プロペラ効率は落ち機関の効率も通常は落ちるが、プロペラ 80 の出力は維持され、船体速度等が落ちることはなくなる。機関の効率が回転を上げて落ちない特性、条件では、機関効率を落とすことなく、運転が継続できる。プロペラ 80 の効率重視の運転を行う場合は、機関の出力を落とし、プロペラ駆動軸 82 の回転を下げ、スラスト力とトルクを更に低下させる。これにより、気泡のプロペラ 80 への巻き込みが軽減され、総合的にはプロペラ効率が回復し、スラスト力やトルクもさほど落とさずに済み、気泡巻き込みに伴う振動や騒音を防止できる結果となる。

30

【0079】

このように、プロペラ 80 の運転条件を変えることにより、気泡巻きこみに伴いプロペラ 80 の推進力が落ちた場合に回転数を上げたり、振動や騒音対策のために回転数を落としたり、プロペラ 80 の運転条件を変え、気泡巻き込みによる影響を低減することができる。なお、プロペラ 80 でキャビテーションが発生した場合に、スラスト・トルクゲージ 83 や振動センサー 84 の検出値を利用して、プロペラ 80 での振動や騒音の発生を抑制し、プロペラ 80 の損傷も防止できる。

40

【0080】

ここで、V字型マウンド 190 および回込部 191 の作用について説明する。

【0081】

空気噴出口 21、22、23、24、25 から船底 3 に噴出された気泡は、船底 3 に沿って流れ、端板 5、5'、6、6'、7、7' にガイドされるが一部は船側 8 に沿って海面に上昇して行く。船底 3 のプロペラ 80 側に近付くにつれ、船底 3 は徐々に狭まり船側 8 が徐々に傾斜し出す。この傾斜面に沿って上流から流れて来た気泡の一部は、斜めになった船側 3 に回り込んで水面に上昇していくが、かなりの量がまだ船底 3 に沿って流れる

50

。気泡が、V字型マウンド190部に到達すると、図4に示すように、V字型マウンド190により船底3から離れるように運動をする。これは、V字型マウンド190の形状が、前方がやや低く後方が隆起した構造となっていることと、なだらかに続いていることにより気泡が船底3から離される効果によるものである。V字型マウンド190部で船側3側に回り込んだ気泡は、同様な隆起を有した回込部191により水面に向かって案内され、船側3に沿ってプロペラ80側に流れることがさらに防止される。

【0082】

図5にプロペラ80近傍の流れの状況を示す。この図5は、船舶1の航行速度に対してプロペラ80の周囲の流速が、どう分布しているかを示すものであるが、航行速度に対して、10%、20%、30%遅くなるラインを等速線として表現している。図5から明らかかなように、プロペラ80回りの流速は略V字状に分布しており、プロペラ80の下部で速く、上部で遅くなっている。船舶1の推進上、プロペラ80に作用する流速は遅いほど効率が良いが、プロペラ80の上部と下部とで比較すると、上部の領域が推進上、有効に効いているといえる。一方、気泡の作用としては、気泡は現象として水圧が低い方向に逃げる。流れが速いと、ベルヌーイの定理により動圧分が高くなり、静圧分が低くなる。すなわち、同一水深レベルで比較すると、流速の速いところは気泡が集まりやすく、流速の遅いところは逃げやすいと言える。

【0083】

V字型マウンド190の作用として、V字型マウンド190により気泡を船底3から離すとともに、流線を船底3からさらに下に向かわせ、プロペラ80下部の流速を遅くする作用を有している。このため、V字型マウンド190が存在することにより、気泡を船底3から離し、早く船側8に回り込ませる効果を有する。また、プロペラ80下部の流速が遅くなることにより、プロペラ80に気泡が入り込みにくくする効果、さらにプロペラ80の推進力を増す効果が発揮される。さらに、V字型のマウンドが、船体4の平面中心線CLを中心として左右に広がるように形成されているため、平面中心線CL上に設けられた対称形をしたプロペラ80に対して、対称的に有効に気泡を逃がすことができる。また、マウンドが略V字型を成しているため、一層、船底3に沿う流れの船体4に対する摩擦抵抗の増大を防ぐことができる。さらに対称形を成しているため、製造も容易である。また、マウンドの効用としては、マウンドが隆起部として船底3に強度部材をもって形成することが可能なため、船舶1のドック入りの際に台座に乗せるに当たって支障なく作業が進行できる。また、V字型マウンド190として強度部材を持って構成することにより、船底3の前後方向の強度が増し、船舶1にかかる波の力の繰り返し(サギング、ホギング)による屈曲に対して強い船体構造とすることができる。

(第2の実施形態)

【0084】

図6に本発明の第2の実施形態を示す。この第2の実施形態については、第1の実施形態との相違点のみを説明し、他の部分は実施形態1と同様な構成をとるものとする。

【0085】

図6において、船舶1の船底3には、気泡を噴出する空気噴出口21、22、23、24、25が配置されている。これに対して、船体4の船尾9に設けたプロペラ80の前方に気泡混じりの海水を吸い込む気泡吸込み口85が設けられている。この部分の詳細を気液分離器とともに図7に示す。

【0086】

図7において、船底3に設けた気泡吸込み口85の内側には、気液分離機構である気液分離室86が形成されており、気泡吸込み口85から吸い込まれた気泡混じりの海水は、筒体87を経由してこの気液分離室86に入る。気液分離室86は十分な容積を確保して形成されており、流れ込んだ気泡混じりの海水は十分に減速されて、気泡が上昇し空気として上部に溜まる。この気液分離室86には、空気接続管88から空気バルブ89を経由して、ブロー90により上部に溜まった空気を、大気中等プロペラ80の再巻き込みを起こさない外部に排出するための空気取出管91が接続されている。また、上部に大気へ

10

20

30

40

50

空気を抜く空気放出管 9 2 が接続されており、この空気放出管 9 2 にも空気バルブ 8 9 ' が設けられている。また、気液分離室 8 6 の下部に多孔を有した気泡分離フィルター 9 3 が設けられていて、ここで多孔の抵抗作用により、上昇し切れなかった気泡が更に分離される。そして気泡が分離された海水は、水取出管 9 4 から水バルブ 9 5 を介してポンプ 9 6 により吸引され、水配管 9 7 を介して船舶 1 の冷却水やアンチローリングタンク用途として送られる。また、気液分離室 8 6 には水位レベルを検出する水位センサー 9 8 が設けられていて、上部に一定の空気溜まりを設けるように、ブロー 9 0 の回転数が制御されている。ブロー 9 0 は、海水混じりの気泡でも送気できる容積型で耐食性を有する材料で構成されている。そして、空気接続管 8 8 は、空気放出管 9 2 の接続される気液分離室 8 6 の上面より下方に臨んでおり、ポンプ 9 6、ブロー 9 0 のバランスが崩れても上部に空気が残る構造となっており、ポンプ 9 6 運転時の圧力の脈動を吸収している。なお、気泡分離フィルター 9 3 は、円錐状を成すように形成されていて、断面で見ると斜めに設置されているため気泡の分離効果が高く、ポンプ 9 6 や配管 9 7 への海洋からの異物の混入も防止できている。また、これら気泡吸込み口 8 5、気液分離室 8 6、ブロー 9 0、ポンプ 9 6 他から気泡吸込みシステムが構成されている。

【 0 0 8 7 】

このように構成されることにより、プロペラ 8 0 の前方に設けた気泡吸込み口 8 5 により、プロペラ 8 0 に巻き込まれる気泡を手前で吸い込み、確実にプロペラ 8 0 部に気泡が至らないようにして、プロペラ効率の低下を防止している。さらに気泡吸込み口 8 5 は、プロペラ 8 0 の近傍に設けているため、船底 3 に噴出した気泡による摩擦低減効果を十分発揮してから気泡を吸い込み、かつ再巻き込みを起こさない外部に排出しているため、摩擦低減効果が十分に発揮できる。また、気泡吸い込みシステムのブロー 9 0 やポンプ 9 6 のどちらかのトラブル時にも、当該系統のバルブを閉め、空気放出管 9 2 の空気バルブ 8 9 ' を開けることにより、ある程度の気泡の巻きこみが防止できる。

【 0 0 8 8 】

また、気泡吸込み口 8 5 から吸い込んだ気泡混じりの海水を気液分離器 8 6 で吸い込んだ気泡と水に分離しているため、ブロー 9 0 やポンプ 9 6 への水の混入が無くなり、機能を安定して発揮できる。また、気液分離器 8 6 で分離した水を冷却水やアンチローリングタンクへの補給水等船舶 1 の他の用途に利用できる。

(第 3 の実施形態)

【 0 0 8 9 】

図 8、図 9 に本発明の第 3 の実施形態の例を示す。この第 3 の実施形態は、先の V 字型マウンドと気泡吸い込みシステムを組み合わせた例である。

【 0 0 9 0 】

但しこの第 3 の実施形態において、気泡吸込口 9 9 は、図 8 に示すように V 字型マウンド 1 9 0 に合わせて略 V 字状に、かつ V 字型マウンド 1 9 0 の前方に配置されている。

【 0 0 9 1 】

図 9 にその動作の詳細を示す。気泡吸込口 9 9 の後方に気泡の巻き込みを防止する V 字型マウンド 1 9 0 を設けることにより、各種外乱により気泡吸込口 9 9 から吸い残しの気泡が流出しても V 字型マウンド 1 9 0 により、気泡を逃がしプロペラ 8 0 への巻き込みを確実に防止できる。また、気泡の量が少ない場合や船舶 1 状況や航行状態によってブロー 9 0 やポンプ 9 6 を止め、V 字型マウンド 1 9 0 だけを働かせることが可能となり、さらにきめ細かく正味の摩擦力の低減効果を高めることができる。なお、気泡吸込口 9 9 の後方近傍に V 字型マウンド 1 9 0 を設けることにより、前記した V 字型マウンド 1 9 0 の効用に加え、V 字型マウンド 1 9 0 部で流速が落ちるため気泡を逃がす効果とともに、逃がした気泡を気泡吸込口 9 9 から吸い込みやすくするという効用を有している。

(第 4 の実施形態)

【 0 0 9 2 】

図 1 0 に本発明の第 4 の実施形態を示す。図 1 0 (a) はその斜視図を、図 1 0 (b) はその後部から見た正面図を示す。船尾のプロペラ取付部 9 ' に気泡防護板 2 0 0、2 0 1 が

10

20

30

40

50

、後部から見て船底延長部 3' から略 V 字状に広がるように対称的に設けられている。この気泡防護板 200、201 は船側延長部 8' にも固定して設けられ、後方のプロペラ 80 に向かっても広がるように形成されている。この気泡防護板には、多数の丸孔 202 が開けられていて、空気噴出口 21、22、23、24、25 から噴出され、上流側から流れてきてプロペラ 80 に吸引されそうになった気泡は、この気泡防護板 200、201 の抵抗により邪魔され、気泡防護板 200、201 の形状に沿って、プロペラ 80 の周囲に広がって流れ去る。一方、海水はプロペラ 80 が回転することにより、気泡防護板 200、201 に開いた多数の丸孔 202 から気泡防護板 200、201 の内側に入り込み、プロペラ 80 に至る。この場合、気泡防護板 200、201 が無いときと比較して、プロペラ下部の流速分布は気泡防護板 200、201 の存在により、若干遅いものとなっているが、このことによりプロペラ 80 の推進効率が向上し、全体として効率よく運転が行える。

10

【0093】

このように気泡防護板 200、201 により、気泡をプロペラ 80 外に逃がし、船体 4 に沿って流れて来た海水の流速を落として流れ込ませ、プロペラ 80 の周辺の流速分布を遅くする。従って、プロペラ下部の流速分布が遅くなり、プロペラ効率が上がるという効用を有している。なお、気泡防護板 200、201 で気泡を逃し、プロペラ 80 の効率低下を防止するだけの目的においては、孔 202 が無くてもよい。また、もっと上方まで、またもっと後方まで延出しても、もっと下方まで、またもっと前方に短縮してもよい。いずれにしても気泡防護板 200、201 が存在することにより、程度の差があるにしても、気泡のプロペラ 80 への巻き込み量が減らせ、プロペラの推進効率の低下を防止することができる。なお、多数の丸孔 202 を気泡防護板 200、201 に開けている意味は、角孔等エッジ部を有した形状だと、気泡防護板 200、201 をステンレスで構成した場合、プレス加工によるエッジ部の残留応力により、応力腐食が発生しやすいことによるものである。この対策として、プレス加工時の残留応力の少ない、丸孔を開けている。また、気泡防護板 200、201 の効用としては、プロペラ 80 の手前の流速の早いところに設けられているため、海洋浮遊物や藻類のプロペラ 80 への絡みつきが防止できる。

20

【0094】

以上のような各実施形態における効果を以下に述べる。

【0095】

まず、船舶 1 と、この船舶 1 の少なくとも船底 3 に気泡を噴出する空気噴出口 21、22、23、24、25 と、この空気噴出口 21、22、23、24、25 に空気を送気するブロー 10、11、12、13、14 と、船舶 1 の船体 4 の船尾 9 に設けたプロペラ 80 と、空気噴出口 21、22、23、24、25 の後方の船尾側の少なくとも船底 3 にプロペラ 80 への気泡の巻き込みを防止する略 V 字型マウンド 190 を設けて構成しているものである。

30

【0096】

このような構成により、気泡の上昇が船底 3 自身によって阻害され気泡の保持効果が持続でき、少ない気泡量で有効に摩擦抵抗が低減できる。また、船底 3 に設けた空気噴出口 21、22、23、24、25 では船側に設けた場合と比較して波の影響が緩和されるため安定した船体 4 の摩擦抵抗低減効果に結び付けることができる。特に、略 V 字型マウンド 190 により、船底 3 に沿って流れる気泡が船底 3 から離され、プロペラ 80 への流入を防止するとともに、略 V 字型マウンド 190 によりプロペラ 80 の下部の流速が遅くなり、気泡の再巻き込が起りにくく、かつプロペラの推進力が向上できる効果を有している。特に、略 V 字型マウンド 190 の形状が、前方がやや低く後方が隆起した構造となっていることと、なだらかに続いていることによりこれらの効果が顕著なものとなっている。

40

【0097】

また、略 V 字型マウンド 190 は、隆起部として船底 3 に強度部材をもって形成することが可能なため、船舶 1 のドック入り時に台座にのせるに当たって支障がなく、作業が容

50

易化できる。

【 0 0 9 8 】

また、マウンドが略V字型を成しているため、強度部材を持って構成することにより、船底3の前後方向の強度が増し、船舶1にかかる波の力の繰り返しによる屈曲に対して強い船体構造とすることができる。

【 0 0 9 9 】

また、気泡防護板200、201をプロペラ80の近傍で、手前の流速の速いところに設けることにより、海洋浮遊物や藻類のプロペラ80への絡みつきが防止できる。

【 0 1 0 0 】

また、気泡防護板200、201を海水に対し耐食性のある丸孔を有したステンレス多孔板で形成することにより、エッジ部の残留応力による応力腐食の発生が低減でき耐食性を増すことができる。

10

【 0 1 0 1 】

また、空気噴出口21、22、23、24、25の後方で、プロペラ80の前方に少なくとも気泡を吸い込む気泡吸込口85を設け、プロペラ80に巻き込まれる気泡を手前で吸い込み、プロペラ80に気泡が至らないようにし、かつ吸い込んだ気泡を大気中や再巻き込みを起こさない外部に排出しているため、確実に巻き込み防止が図れる。さらに気泡吸込口85を、プロペラ80の近傍に設けているため、船底3に噴出した気泡による摩擦低減効果を十分発揮してから気泡を吸い込み、摩擦抵抗を確実に低減しつつ、プロペラ90やポンプ96のトラブル時には、空気放出管92の空気バルブ89'を開けることにより、ある程度の気泡の巻きこみが防止できる。

20

【 0 1 0 2 】

また、気液分離室86の下部に設けた多孔を有した気泡分離フィルター93により、気泡の分離効果が高められるとともに、ポンプ96や配管97への海洋からの異物の混入も防止できる。

【 0 1 0 3 】

また、気泡吸込口99の後方近傍に略V字型マウンド190を設けることにより、略V字型マウンド190部で流速が落ちるため気泡を逃がす効果とともに、逃がした気泡を気泡吸込口99から吸い込みやすくすることができる。

【 0 1 0 4 】

また、プロペラ80への気泡の巻き込みを検出するスラスト・トルクゲージ83や振動センサー84を備え、これらのゲージやセンサーで気泡巻き込みを検出したときは、空気噴出口21、22、23、24、25の噴出条件および/あるいはプロペラ10、11、12、13、14の運転条件を変えているため、さらなる気泡の巻き込みを防止し、プロペラ80の効率の低下が継続することが防止できる。さらに、気泡巻き込みに伴うプロペラ80での振動や騒音の発生が防止され、プロペラ80の損傷も低減でき、船舶1としての弊害も防止される。

30

【 0 1 0 5 】

また、プロペラ80への気泡の巻き込みを検出するスラスト・トルクゲージ83や振動センサー84で気泡巻き込みを検出したときは、プロペラ80の運転条件を変えているため、気泡巻きこみに伴いプロペラ80の推進力が落ちた場合、回転数を上げたり、振動や騒音対策のために回転数を落としたりして摩擦低減効果を増すとともに船舶1の航行上の弊害も防止している。さらに、キャピテーションが発生した場合に、スラスト・トルクゲージ83や振動センサー84の検出値を利用して、プロペラ80での振動や騒音の発生を抑制し、プロペラ80の損傷も防止できる。

40

【 産業上の利用可能性 】

【 0 1 0 6 】

本発明に係る船舶の気泡巻き込み防止装置は、一般的な海洋での使用に限らず、河川、湖水等あらゆる水系で利用される船舶の気泡噴出方式による摩擦抵抗低減の用途において、プロペラ手段への気泡巻き込み対策に対して使用することが可能である。

50

【 0 1 0 7 】

また、船舶の形を取らない、水系での航行体、浮体等の気泡噴出方式による摩擦抵抗低減の用途に広く適用でき、気泡巻き込みによるプロペラ手段の効率低下や振動、騒音といった問題を解決し、船舶における省エネルギー達成の面でも広く社会全般、各種産業全般に対して大きな有益性をもたらすものである。

【 図面の簡単な説明 】

【 0 1 0 8 】

【 図 1 】 (a)本発明の第 1 の実施形態における船舶の気泡巻き込み防止装置を適用した船舶の側面図、(b)同船舶の上面図、(c)同船舶の下面図

【 図 2 】 本発明の第 1 の実施形態における船舶の気泡巻き込み防止装置に用いた空気噴出口の斜視図

【 図 3 】 本発明の第 1 の実施形態における船舶の気泡巻き込み防止装置のブロック線図

【 図 4 】 本発明の第 1 の実施形態における船舶の気泡巻き込み防止装置に用いた空気噴出口の作用概念図

【 図 5 】 本発明の第 1 の実施形態における船舶のプロペラ部における水の流速分布図

【 図 6 】 本発明の第 2 の実施形態における船舶の気泡巻き込み防止装置を適用した同船舶の下面図

【 図 7 】 本発明の第 2 の実施形態に用いた気液分離システムの要部断面図

【 図 8 】 本発明の第 3 の実施形態における船舶の気泡巻き込み防止装置を適用した同船舶の下面図

【 図 9 】 本発明の第 3 の実施形態における船舶の気泡巻き込み防止装置に用いた空気吸込口の作用概念図

【 図 1 0 】 (a)本発明の第 4 の実施形態における船舶の気泡巻き込み防止装置に用いた気泡防護板の斜視図、(b)同気泡防護板の後部正面図

【 符号の説明 】

【 0 1 0 9 】

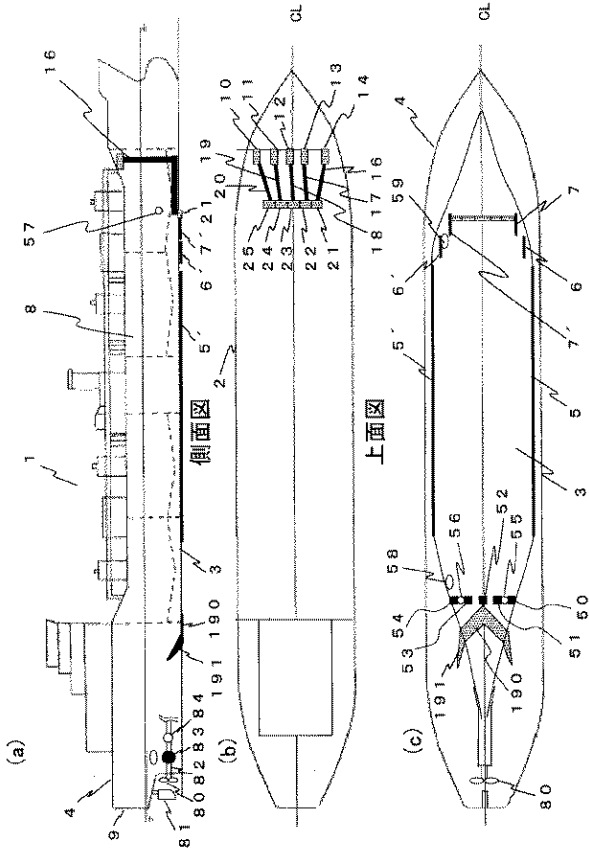
1 船舶、3 船底、11、12、13、14、15 ブロワー（送気手段）、21、22、23、24、25 空気噴出口（気体噴出口）、80 プロペラ（プロペラ手段）、85 気泡吸込み口（気泡吸込み手段）、86 気液分離室（気泡吸込み手段、気液分離機構）、90 ブロワー（気泡吸込み手段）、96 ポンプ（気泡吸込み手段）、190 V字型マウンド（巻き込み防止構造）、200、201 気泡防護板（気泡防護体）

10

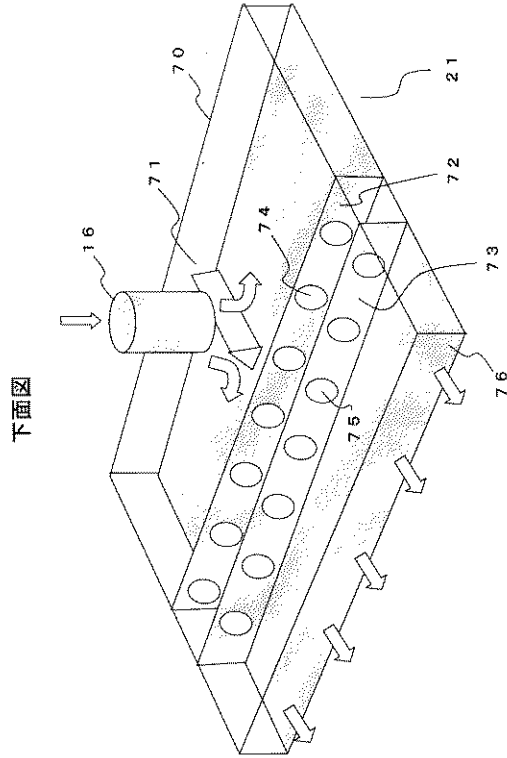
20

30

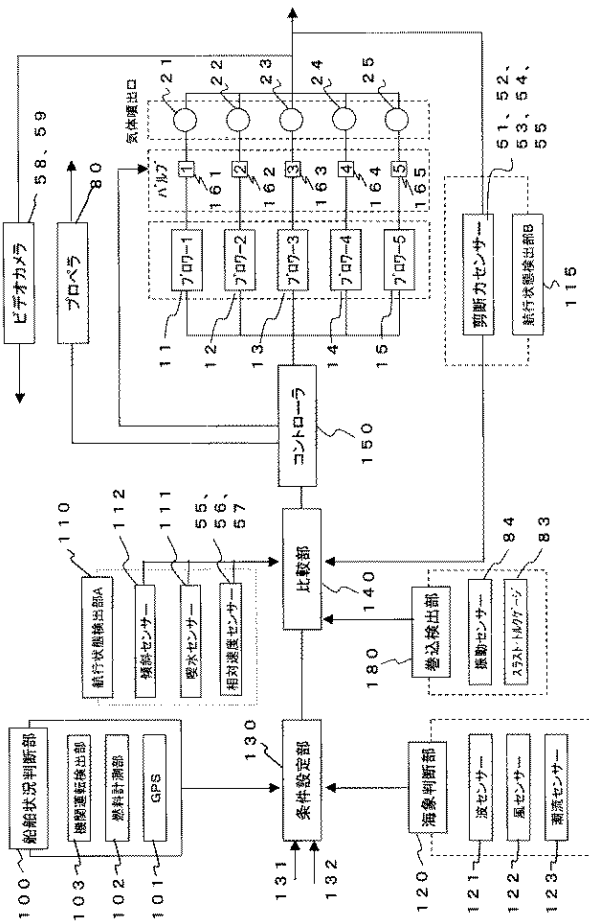
【図1】



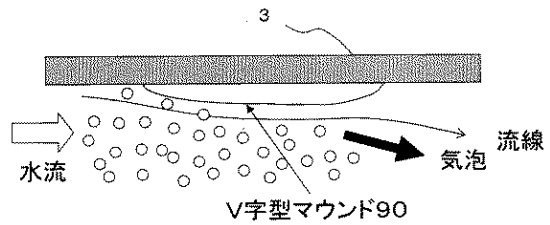
【図2】



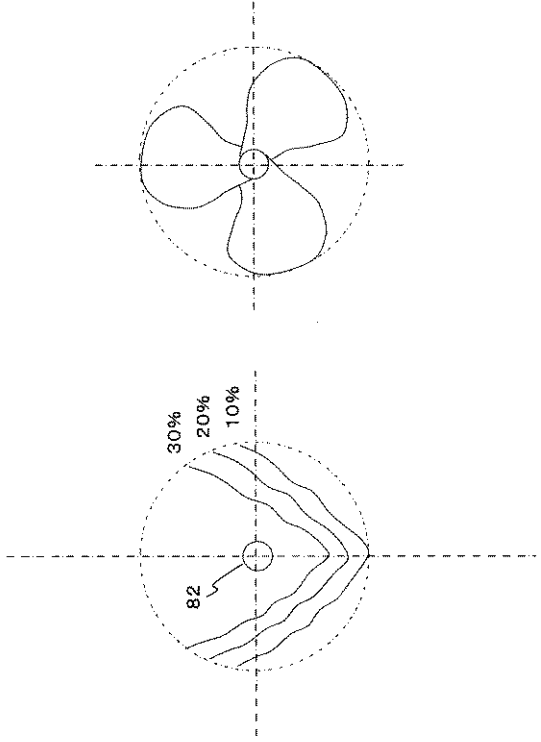
【図3】



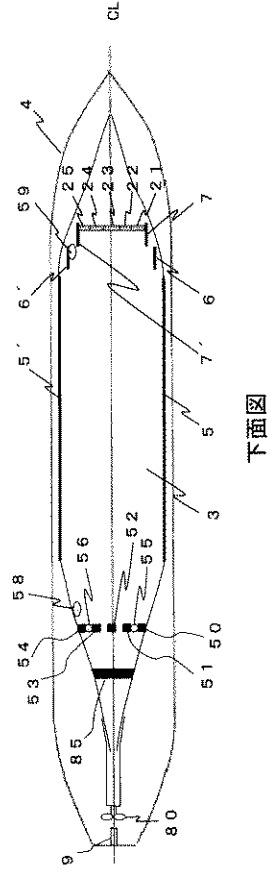
【図4】



【図5】

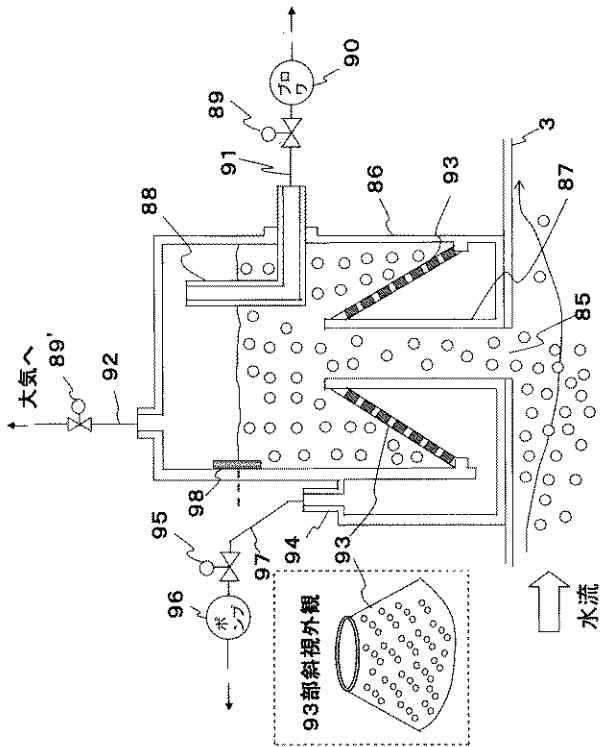


【図6】

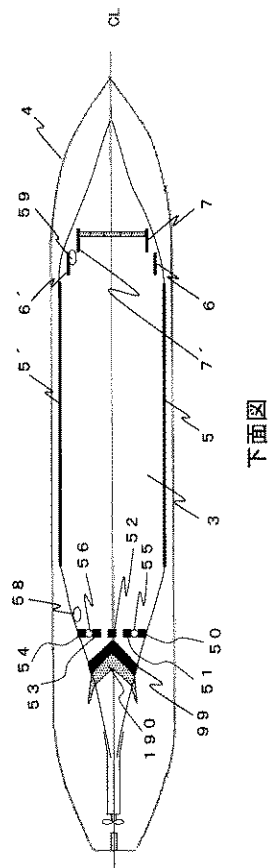


下面図

【図7】

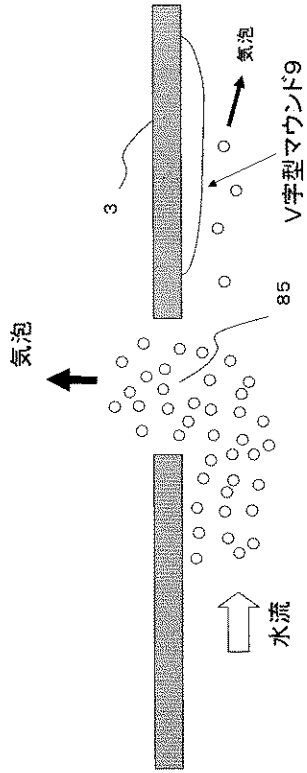


【図8】

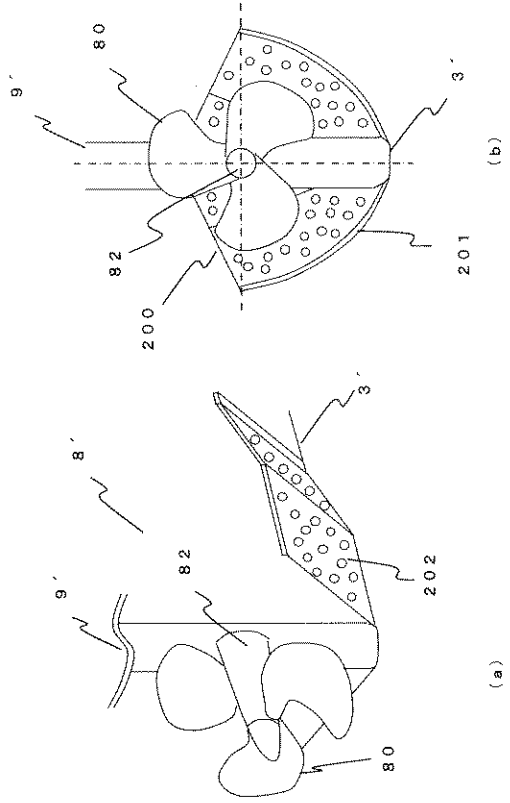


下面図

【図9】



【図10】



フロントページの続き

(72)発明者 掘 利文

東京都三鷹市新川六丁目3番1号 独立行政法人海上技術安全研究所内

(72)発明者 牧野 雅彦

東京都三鷹市新川六丁目3番1号 独立行政法人海上技術安全研究所内

(72)発明者 大縄 将史

東京都三鷹市新川六丁目3番1号 独立行政法人海上技術安全研究所内

(72)発明者 竹子 春弥

東京都三鷹市新川六丁目3番1号 独立行政法人海上技術安全研究所内