

(19) 日本国特許庁(JP)

(12) 公開特許公報(A)

(11) 特許出願公開番号

特開2011-232304

(P2011-232304A)

(43) 公開日 平成23年11月17日(2011. 11. 17)

(51) Int. Cl.		F I		テーマコード (参考)
GO 1 L 5/00 (2006.01)		GO 1 L	5/00 Z	2 F O 5 1
GO 1 L 5/16 (2006.01)		GO 1 L	5/16	2 G O 2 3
GO 1 M 10/00 (2006.01)		GO 1 M	10/00	

審査請求 未請求 請求項の数 13 O L (全 16 頁)

(21) 出願番号	特願2010-105632 (P2010-105632)	(71) 出願人	501204525 独立行政法人海上技術安全研究所 東京都三鷹市新川6丁目38番1号
(22) 出願日	平成22年4月30日 (2010. 4. 30)	(74) 代理人	100098545 弁理士 阿部 伸一
		(74) 代理人	100087745 弁理士 清水 善廣
		(74) 代理人	100106611 弁理士 辻田 幸史
		(72) 発明者	谷澤 克治 東京都三鷹市新川6丁目38番1号 独立行政法人 海上技術安全研究所内
		(72) 発明者	上野 道雄 東京都三鷹市新川6丁目38番1号 独立行政法人 海上技術安全研究所内

最終頁に続く

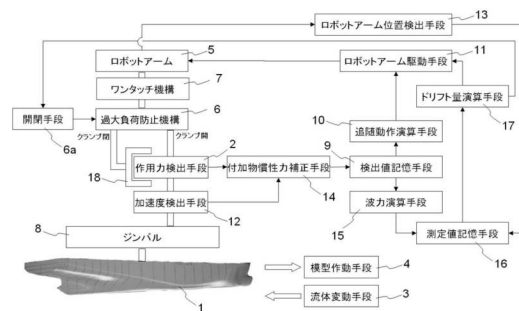
(54) 【発明の名称】 流体作用力測定装置及び波力測定装置

(57) 【要約】

【課題】 模型の6自由度運動を極力拘束することなく、流体の力による模型の運動にロボットアームを追随させやすく、広範囲での模型の動揺の計測に適した流体作用力測定装置を提供すること。

【解決手段】 流体の作用力試験を行う模型1と、模型1に作用する流体の力を検出する作用力検出手段2と、作用力検出手段2を端部に設けるロボットアーム5とを備え、模型1の6自由度運動を極力拘束することなく、流体の力による模型1の運動にロボットアーム5を追随させやすくし、広範囲での模型の動揺の計測を可能とする。

【選択図】 図1



【特許請求の範囲】**【請求項 1】**

流体の作用力試験を行う模型と、前記模型に作用する前記流体の力を検出する作用力検出手段と、前記作用力検出手段を端部に設けるロボットアームとを備えたことを特徴とする流体作用力測定装置。

【請求項 2】

前記流体を変動させる流体変動手段をさらに備え、前記流体の変動下で前記模型に作用する力を前記作用力検出手段によって検出したことを特徴とする請求項 1 に記載の流体作用力測定装置。

【請求項 3】

前記模型を作動させる模型作動手段をさらに備え、前記模型を作動させたときの前記模型に作用する力を前記作用力検出手段によって検出したことを特徴とする請求項 1 又は請求項 2 に記載の流体作用力測定装置。

【請求項 4】

波の作用力試験を行う模型船と、前記模型船に作用する前記波の力を検出する作用力検出手段と、前記作用力検出手段を端部に設けるロボットアームと、前記波を発生させる造波手段とを備えたことを特徴とする波力測定装置。

【請求項 5】

前記作用力検出手段として、ロードセルを用いたことを特徴とする請求項 4 に記載の波力測定装置。

【請求項 6】

前記模型船と前記ロボットアームの間に、前記模型船の運動を許容するジンバルをさらに備えたことを特徴とする請求項 4 又は請求項 5 に記載の波力測定装置。

【請求項 7】

前記ロボットアームの先端部には、前記模型船を直接あるいは間接的に掴むワンタッチ機構を備えたことを特徴とする請求項 4 から請求項 6 のいずれかに記載の波力測定装置。

【請求項 8】

前記ロボットアームを介して前記模型船を曳引する曳引車をさらに備え、前記模型船を前記曳引車で曳引して作動させたことを特徴とする請求項 4 から請求項 7 のいずれかに記載の波力測定装置。

【請求項 9】

前記模型船を作動 / 停止させるときに、前記模型船あるいは前記作用力検出手段の周辺構造物を掴み、前記作用力検出手段に過大な負荷がかかることを防止する過大負荷防止機構をさらに備えたことを特徴とする請求項 4 から請求項 8 のいずれかに記載の波力測定装置。

【請求項 10】

前記作用力検出手段で検出される力がゼロとなるように前記ロボットアームを制御したことを特徴とする請求項 4 から請求項 9 のいずれかに記載の波力測定装置。

【請求項 11】

前記模型船に作用する前記波によるドリフトを復原する力を前記ロボットアームに与えて、一定の平均的な位置周りに前記模型船を維持した状態で、前記作用力検出手段で検出される平均荷重を求めて波力を測定したことを特徴とする請求項 4 から請求項 10 のいずれかに記載の波力測定装置。

【請求項 12】

前記模型船の船体運動を検出する船体運動検出手段をさらに備え、前記模型船に作用する力を検出するときに前記模型船の船体運動を前記船体運動検出手段によって検出したことを特徴とする請求項 4 から請求項 11 のいずれかに記載の波力測定装置。

【請求項 13】

前記船体運動検出手段を、加速度検出手段と前記ロボットアーム位置検出手段で構成したことを特徴とする請求項 12 に記載の波力測定装置。

10

20

30

40

50

【発明の詳細な説明】**【技術分野】****【0001】**

本発明は、船や浮体、水中航行体、航空機などに対する流体の作用力試験に用いる流体作用力測定装置及び波力測定装置に関する。

【背景技術】**【0002】**

例えば、波浪中を航行する船舶に働く波力を精密に測定するためには、波浪中での船体の6自由度運動を極力拘束することなく、波から受ける定常的（平均値）な力を精密に測定する必要がある。

しかし、サージング、スウェイング、及びヨーイングによる運動は、復原力を持たないため、これらの運動がある一定の平均的な位置周りの周期運動になるようにサーボモータ等を用いて制御し、収束させる必要がある。なお、収束に要する制御値が計測すべき波力に一致する。

【0003】

本出願人が保有するヒープロッド・キャリッジ式波力計測装置は、模型船の重心部にヒープロッドが取り付けられ、このヒープロッドは上下方向に自由に動作できるように構成されている。そしてヒープロッドは、キャリッジに取り付けられ、このキャリッジが模型船の動作に追従して、左右、前後に自由に動作できるように枠の中に取り付けられている。

ヒープロッドの先端にはジンバルが設けられ、ジンバルとヒープロッド内の回転軸によってピッチ方向、ロール方向、及びヨー方向の回転運動を拘束しないようになっている。

なお、例えば特許文献1から特許文献3に示すような、外力やアームの動作を検出してロボットアームを制御するものは提案されているが、船や浮体、水中航行体、航空機などに対する流体の作用力試験にロボットアームを用いたものは提案されていない。

【先行技術文献】**【特許文献】****【0004】**

【特許文献1】特開2001-38673号公報

【特許文献2】特表2000-506789号公報

【特許文献3】特開平8-323668号公報

【発明の概要】**【発明が解決しようとする課題】****【0005】**

ヒープロッド・キャリッジ式波力計測装置では、ヒープロッドの先端を模型船上のジンバルに固定する作業が、複数のボルト固定によるために極めて手間を要するという問題がある。

また、計測上の問題としては、ヒープロッドの重量が模型船に加わってしまう、サージ方向キャリッジの慣性力がサージ運動に影響する、サージ方向とスウェイ方向のキャリッジの慣性力がスウェイ運動に影響する、動揺計測範囲が狭いという問題を有している。

【0006】

そこで本発明は、模型の6自由度運動を極力拘束することなく、流体の力による模型の運動にロボットアームを追従させやすく、広範囲での模型の動揺の計測に適した流体作用力測定装置及び波力測定装置を提供することを目的とする。

【課題を解決するための手段】**【0007】**

請求項1記載に対応した流体作用力測定装置においては、流体の作用力試験を行う模型と、模型に作用する流体の力を検出する作用力検出手段と、作用力検出手段を端部に設けるロボットアームとを備えたことを特徴とする。請求項1に記載の本発明によれば、ロボットアームの端部に作用力検出手段を設けることで、模型の6自由度運動を極力拘束する

ことなく、流体の力による模型の運動にロボットアームを追従させやすく、ロボットアームによれば広範囲での模型の動揺の計測に適している。

請求項 2 記載の本発明は、請求項 1 に記載の流体作用力測定装置において、流体を変動させる流体変動手段をさらに備え、流体の変動下で模型に作用する力を作用力検出手段によって検出したことを特徴とする。請求項 2 に記載の本発明によれば、流体の変動下での模型に作用する力を測定することができる。

請求項 3 記載の本発明は、請求項 1 又は請求項 2 に記載の流体作用力測定装置において、模型を作動させる模型作動手段をさらに備え、模型を作動させたときの模型に作用する力を作用力検出手段によって検出したことを特徴とする。請求項 3 に記載の本発明によれば、模型を作動させたときの模型に作用する力を測定することができる。

10

請求項 4 記載に対応した波力測定装置においては、波の作用力試験を行う模型船と、模型船に作用する波の力を検出する作用力検出手段と、作用力検出手段を端部に設けるロボットアームと、波を発生させる造波手段とを備えたことを特徴とする。請求項 4 に記載の本発明によれば、ロボットアームの端部に作用力検出手段を設けることで、模型の 6 自由度運動を極力拘束することなく、波による模型の運動にロボットアームを追従させやすく、ヒープロッド・キャリッジ式波力計測装置と比較して、模型の着脱作業が簡単で、コンパクトな測定装置を実現でき、更には広範囲での模型の動揺を計測することができる。

請求項 5 記載の本発明は、請求項 4 に記載の波力測定装置において、作用力検出手段として、ロードセルを用いたことを特徴とする。請求項 5 に記載の本発明によれば、模型船に作用する波の力を電気信号で取り出すため、ロボットアームへのフィードバック制御を行いやすい。

20

請求項 6 記載の本発明は、請求項 4 又は請求項 5 に記載の波力測定装置において、模型船とロボットアームの間に、模型船の運動を許容するジンバルをさらに備えたことを特徴とする。請求項 6 に記載の本発明によれば、復原力を持つローリングやピッチングによる回転運動に対する制御をジンバルによって行う必要がなくなり、また例えばジンバルを掴むことでも、ロボットアームを模型船に取り付けることができる。

請求項 7 記載の本発明は、請求項 4 から請求項 6 のいずれかに記載の波力測定装置において、ロボットアームの先端部には、模型船を直接あるいは間接的に掴むワンタッチ機構を備えたことを特徴とする。請求項 6 に記載の本発明によれば、模型船へのロボットアームの取り付けを多数のボルトを用いることなく行えるために、波力測定装置の設置作業に要する手間を軽減できる。なお、ワンタッチ機構とは、工具を用いることなく簡便に着脱が可能な機構全体をいう。また、模型船を間接的に掴むとは、例えばロボットアームの端部に設けた作用力検出手段やジンバル等を介して間接的に模型船を掴むことをいう。

30

請求項 8 記載の本発明は、請求項 4 から請求項 7 のいずれかに記載の波力測定装置において、ロボットアームを介して模型船を曳引する曳引車をさらに備え、模型船を曳引車で曳引して作動させたことを特徴とする。請求項 8 に記載の本発明によれば、模型船を作動させたときの模型船に作用する力を測定でき、また模型船の作動をロボットアームによって行うことができる。

請求項 9 記載の本発明は、請求項 4 から請求項 8 のいずれかに記載の波力測定装置において、模型船を作動/停止させるときに、模型船あるいは前記作用力検出手段の周辺構造物を掴み、前記作用力検出手段に過大な負荷がかかることを防止する過大負荷防止機構をさらに備えたことを特徴とする。請求項 9 に記載の本発明によれば、模型船の作動/停止にともなう作用力検出手段への負荷を無くし、作用力検出手段の損傷を防止することができる。

40

請求項 10 記載の本発明は、請求項 4 から請求項 9 のいずれかに記載の波力測定装置において、作用力検出手段で検出される力がゼロとなるようにロボットアームを制御したことを特徴とする。請求項 10 に記載の本発明によれば、作用力検出手段で検出される力がゼロとなるようにロボットアームを制御することで、模型船の 6 自由度運動を極力拘束することなく、模型船の運動にロボットアームを追従させることができる。

請求項 11 記載の本発明は、請求項 4 から請求項 10 のいずれかに記載の波力測定装置

50

において、模型船に作用する波によるドリフトを復原する力をロボットアームに与えて、一定の平均的な位置周りに模型船を維持した状態で、作用力検出手段で検出される平均荷重を求めて波力を測定したことを特徴とする。請求項 1 1 に記載の本発明によれば、サージング、スウェイング、及びヨーイングのドリフトを防止しつつ、出会波周期の船体運動にロボットアームを追随させ、波から受けるサージ、スウェイ、ヨー方向の定常的（平均値）な力を精密に測定することができる。

請求項 1 2 記載の本発明は、請求項 4 から請求項 1 1 のいずれかに記載の波力測定装置において、模型船の船体運動を検出する船体運動検出手段をさらに備え、模型船に作用する力を検出するときに模型船の船体運動を船体運動検出手段によって検出したことを特徴とする。請求項 1 2 に記載の本発明によれば、船体運動を同時計測することができる。

請求項 1 3 記載の本発明は、請求項 1 2 に記載の波力測定装置において、船体運動検出手段を、加速度検出手段とロボットアーム位置検出手段で構成したことを特徴とする。請求項 1 3 に記載の本発明によれば、加速度検出手段の検出値を用いて作用力検出手段などの計測物による慣性力の影響を補正することができる。

【発明の効果】

【 0 0 0 8 】

本発明の流体作用力測定装置によれば、ロボットアームの端部に作用力検出手段を設けることで、模型の 6 自由度運動を極力拘束することなく、流体の力による模型の運動にロボットアームを追随させやすく、ロボットアームによれば広範囲での模型の動揺の計測に適している。また、ヒープロッド・キャリッジ式波力計測装置で問題となっていた模型に不要な荷重が加わることの防止や、キャリッジの慣性力が運動に影響を与えることの軽減が可能となる。

なお、流体を変動させる流体変動手段をさらに備え、流体の変動下で模型に作用する力を作用力検出手段によって検出した場合には、流体の変動下での模型に作用する力を測定することができる。

また、模型を作動させる模型作動手段をさらに備え、模型を作動させたときの模型に作用する力を作用力検出手段によって検出した場合には、模型を作動させたときの模型に作用する力を測定することができる。

また、本発明の波力測定装置によれば、ロボットアームの端部に作用力検出手段を設けることで、模型の 6 自由度運動を極力拘束することなく、波による模型の運動にロボットアームを追随させやすく、ヒープロッド・キャリッジ式波力計測装置と比較して、模型の着脱作業が簡単で、コンパクトな測定装置を実現でき、更には広範囲での模型の動揺を計測することができる。

また、作用力検出手段として、ロードセルを用いた場合には、模型船に作用する波の力を電気信号で取り出すため、ロボットアームへのフィードバック制御を行いやすい。

また、模型船の運動を許容するジンバルをさらに備え、ワンタッチ機構がジンバルを掴む場合には、復原力を持つローリングやピッチングによる回転運動に対する制御をジンバルによって行う必要がなくなり、またジンバルを掴むことでも、ロボットアームを模型船に取り付けることができる。

また、ロボットアームの先端部に、模型船を直接的あるいは間接的に掴むワンタッチ機構を備えた場合には、模型船へのロボットアームの取り付けを多数のボルトを用いることなく行えるために、波力測定装置の設置作業に要する手間を軽減できる。

また、ロボットアームを介して模型船を曳引する曳引車をさらに備え、模型船を曳引車で曳引して作動させた場合には、模型船を作動させたときの模型船に作用する力を測定でき、また模型船の作動をロボットアームによって行うことができる。

また、模型船の作動 / 停止させるときに、過大負荷防止機構で模型船を掴む場合には、模型船を作動 / 停止にとまなう作用力検出手段への負荷を無くし、作用力検出手段の損傷を防止することができる。

また、作用力検出手段で検出される力がゼロとなるようにロボットアームを制御した場合には、模型船の 6 自由度運動を極力拘束することなく、模型船の運動にロボットアーム

10

20

30

40

50

を追従させることができる。

また、模型船に作用する波によるドリフトを復原する力をロボットアームに与えて、一定の平均的な位置周りに模型船を維持した状態で、作用力検出手段で検出される平均荷重を求めて波力を測定した場合には、サージング、スウェイング、及びヨーイングのドリフトを防止しつつ、出会波周期の船体運動にロボットアームを追従させ、波から受けるサージ、スウェイ、ヨー方向の定常的（平均値）な力を精密に測定することができる。

また、模型船の船体運動を検出する船体運動検出手段をさらに備え、模型船に作用する力を検出するときに模型船の船体運動を船体運動検出手段によって検出した場合には、船体運動を同時計測することができる。

また、船体運動検出手段を、加速度検出手段とロボットアーム位置検出手段で構成した場合には、加速度検出手段の検出値を用いて作用力検出手段などの計測物による慣性力の影響を補正することができる。

【図面の簡単な説明】

【0009】

【図1】本発明の実施形態による流体作用力測定装置を模型船に適用した波力測定装置の機能実現手段を示すブロック図

【図2】同波力測定装置の要部斜視図

【図3】同波力測定装置の要部断面図

【図4】同波力測定装置の要部分解斜視図

【図5】同波力測定装置の要部断面図

【発明を実施するための形態】

【0010】

以下に、本発明の実施形態による流体作用力測定装置について説明する。

図1は本実施形態による流体作用力測定装置を模型船に適用した波力測定装置の機能実現手段を示すブロック図である。

本実施形態による波力測定装置は、流体の作用力試験を行う模型（模型船）1と、模型1に作用する流体の力を検出する作用力検出手段2と、流体を変動させる流体変動手段（造波手段）3と、模型1を作動させる模型作動手段4と、作用力検出手段2を端部に設けるロボットアーム5とを備えている。ロボットアーム5は、従来のヒープロッド・キャリッジ式波力計測装置のようなキャリッジを必要としないため、動揺計測範囲を広く取れる。

作用力検出手段2は、複数のロードセルで構成している。本実施形態では、サージ方向、スウェイ方向、ヒープ方向、ヨー方向のそれぞれの作用力を検出するために、4軸ロードセルを用いている。作用力検出手段2は、流体変動手段3による流体の変動下で模型1に作用する力、及び模型1を模型作動手段4により作動させたときの模型1に作用する力を検出する。

【0011】

ロボットアーム5の端部は、機械的な機構又は制御機構によって水平を保つように構成されている。ロボットアーム5の先端部には、過大負荷防止機構6とワンタッチ機構7とを備えている。図1では、過大負荷防止機構6は、ワンタッチ機構7を介してロボットアーム5に設けた構成を示しているが、ロボットアーム5に直接設けてもよい。

作用力検出手段2は過大負荷防止機構6を介しワンタッチ機構7によってロボットアーム5に連結され、一方でケーシング18を介してジンバル18に接続されている。また、過大負荷防止機構6は、模型1を作動、又は停止させるときに作用力検出手段2の周辺構造物であるケーシング18を掴み、作用力検出手段2に過大な負荷がかかることを防止することが可能なように構成されている。

なお、ワンタッチ機構7は、作用力検出手段2とジンバル8との間、又はジンバル8と模型1との間に設けてもよい。ジンバル8と模型1との間にワンタッチ機構7を設けた場合は、模型1をワンタッチ機構7で直接的に掴むことになるがロボットアーム5と過大負荷防止機構6との間や、作用力検出手段2とジンバル8との間に設けた場合は、間接的に掴

10

20

30

40

50

むことになる。この掴み方が、直接的であるか間接的であるかは、関連部分の構成や着脱操作のし易さに応じて任意に選択される。

なお、ワンタッチ機構は、手の1回の接触で着脱が可能な機構をはじめとした、工具を用いることなく簡便に物の着脱が可能な機構全体を含むものとする。

ワンタッチ機構7を設けることで、従来のヒープロッド・キャリッジ式波力計測装置においては、ジンバルを模型船に固定する作業が、複数のボルト固定によるために極めて手間を要していたが、ワンタッチ機構7を設けることで、模型1へのロボットアーム5の取り付けを多数のボルトを用いることなく行えるために、波力測定装置の設置作業に要する手間を軽減できる。また、従来のヒープロッド・キャリッジ式波力計測装置で問題となっていたサージ方向とスウェイ方向のキャリッジの慣性力の問題を軽減できる。

また、過大負荷防止機構6はケーシング18を掴む構成以外に、模型1を掴む構成や、ジンバル8の上部を掴む構成があり得る。この、過大負荷防止機構6がどこを掴むかは、関連部分の構成や実験のし易さに応じて任意に選択される。

図1に示すように、過大負荷防止機構6は、モータやソレノイド等を利用した開閉手段6aによって開閉される。過大負荷防止機構6がクランプ開の状態、すなわちクランプしない状態では、ワンタッチ機構7によって作用力検出手段2が過大負荷防止機構6を介してロボットアーム5に連結される。過大負荷防止機構6は、クランプ閉の状態、すなわちクランプした状態では、作用力検出手段2のケーシング18を掴む。過大負荷防止機構6によってケーシング18を掴んだ状態では、ロボットアーム5から模型1に力を作用させても、ロボットアーム5の力は作用力検出手段2に働かない。模型1を作動/停止させる

【0012】

作用力検出手段2は、ジンバル8を介して模型1に取り付けられる。ジンバル8は、ピッチ方向とロール方向に対する模型1の運動を許容する。

模型作動手段4には、模型1を曳引する曳引車を用いることができ、模型作動手段4は、ロボットアーム5を介して作動させることが好ましい。

検出値記憶手段9は、作用力検出手段2で検出し、付加物慣性力補正手段14で補正した検出値を記憶する。追隨動作演算手段10では、検出値記憶手段9に記憶した検出値に基づいて、検出される力がゼロとなるようにロボットアーム5の動作方向と動作距離を演算する。ロボットアーム駆動手段11では、追隨動作演算手段10で演算されたデータに基づいてロボットアーム5に対して駆動させる。

ロボットアーム5を模型1に追隨させる時には、開閉手段6aによってクランプ開とし、上記のように作用力検出手段2で検出される力がゼロとなるようにロボットアーム5を動作させる。従って、ロボットアーム5からの力は、作用力検出手段2に作用させず、ロボットアーム5の端部を作用力検出手段2の動きに追隨させて動作させることができる。

【0013】

模型1の船体運動を検出する船体運動検出手段として、加速度検出手段12とロボットアーム位置検出手段13とを備えている。加速度検出手段12は、作用力検出手段2とともにロボットアーム5の端部に設けている。加速度検出手段12は、サージ方向、スウェイ方向、ヒープ方向、ヨー方向のそれぞれの加速度を検出することが好ましい。ロボットアーム位置検出手段13は、例えば、ロボットアーム機構が通常備えているサーボモータなどのエンコーダのデータを用いてロボットアーム5の端部の位置データを検出することができる。

付加物慣性力補正手段14は、本実施形態により模型1と一緒に加速運動する作用力検出手段2に加わる慣性力を演算し、検出された作用力を補正する。付加物とは、ロボットアーム5の端部に設けられた作用力検出手段2、加速度検出手段12、及びこれらを固定

するための治具であり、付加物の質量はあらかじめ記憶されている。付加物慣性力補正手段 14 では、検出される加速度とあらかじめ記憶された付加物の質量とから演算される。

【 0 0 1 4 】

波力演算手段 15 では、作用力検出手段 2 で検出し、付加物慣性力補正手段 14 で補正した検出値に基づいて波力を演算する。

測定値記憶手段 16 では、波力演算手段 15 で演算された、付加物による影響を除去した波力を記憶するとともに、ロボットアーム位置検出手段 13 で検出された模型 1 の位置データを記憶する。

ドリフト量演算手段 17 では、ロボットアーム位置検出手段 13 で検出した検出値に基づいて、模型 1 のドリフト量を演算する。ドリフト量演算手段 17 による演算結果として、ドリフトを復原する力をロボットアーム 5 に与える必要がある場合には、ドリフトを復原する力をロボットアーム駆動手段 11 に与えることで、一定の平均的な位置周りに模型 1 を維持する。また、ドリフトを復原する力が作用力検出手段 2 の容量を超えた場合は、過大負荷防止機構 6 がケーシング 18 を掴むように開閉手段 6a によってクランプを閉動作させ、作用力検出手段 2 の損傷を防止する。

【 0 0 1 5 】

図 2 は同波力測定装置の要部斜視図、図 3 は同波力測定装置の要部断面図、図 4 は同波力測定装置の要部分解斜視図、図 5 は同波力測定装置の要部断面図である。

ジンバル 8 は、互いが直交する方向に第 1 の軸 8a と第 2 の軸 8b とを備えており、模型 1 の前後方向が第 1 の軸 8a、模型 1 の左右方向が第 2 の軸 8b となるように模型 1 に固定される。第 1 の軸 8a によって模型 1 のロール方向の運動を許容し、第 2 の軸 8b によって模型 1 のピッチ方向の運動を許容する。

作用力検出手段 2 はケーシング 18 内に収納され、ケーシング 18 を介してジンバル 8 に取り付けられる。作用力検出手段 2 は、ジンバル 8 に取り付けられることで、模型 1 のロール方向とピッチ方向の運動の影響は受けない。

ロボットアーム 5 の先端部には、ワンタッチ機構 7 を介して過大負荷防止機構 6 が設けられている。

【 0 0 1 6 】

図 4 に示すように、作用力検出手段 2 は、サージ方向の作用力を検出するロードセル 2a、スウェイ方向の作用力を検出するロードセル 2b、ヒープ方向の作用力を検出するロードセル 2c、ヨー方向の作用力を検出するロードセル 2d とから構成される。これらのロードセル 2a、2b、2c、2d は、ケーシング 18 内に収納されている。ケーシング 18 の外周面には溝が形成され、過大負荷防止機構 6 はこの溝に係止する突起を備えている。

【 0 0 1 7 】

図 2 から図 4 では、過大負荷防止機構 6 は、ケーシング 18 を掴むことで、間接的にジンバル 8 を掴む構成を示している。このように、過大負荷防止機構 6 は、ケーシング 18、ジンバル 8、又は模型 1 のいずれかを掴むことで、作用力検出手段 2 にロボットアーム 5 の力が加わらない。

【 0 0 1 8 】

図 4 及び図 5 にワンタッチ機構 7 を示している。

ワンタッチ機構 7 は、ロボットアーム 5 の先端部 5a を挿入可能な凹部が形成された接合部 7a と、ボール保持具 7b と、ボール 7c と、ボール 7c を先端部 5a に押圧するロック部材 7d と、ロック部材 7d によるボール 7c への押圧を解除する解除レバー 7e とから構成されている。また、先端部 5a の端部には、廻り止め用のローレット 5b が形成されている。

【 0 0 1 9 】

ロボットアーム 5 の先端部 5a が凹部に挿入されると、ボール 7c が先端部 5a の外周にリング状に形成された溝にはまり込み、ロック部材 7d の押圧によって、先端部 5a が接合部 7a に係合される。

10

20

30

40

50

解除レバー 7 e を凹部の底面に向かって押し下げることによって、ロック部材 7 d のボール 7 c への押圧が解除され、先端部 5 a の接合部 7 a に対する係合は解除される。

【 0 0 2 0 】

以上のように本実施形態によれば、波の作用力試験を行う模型 1 と、模型 1 に作用する波の力を検出する作用力検出手段 2 と、作用力検出手段 2 を端部に設けるロボットアーム 5 と、波を発生させる流体変動手段 3 とを備え、ロボットアーム 5 の端部に作用力検出手段 2 を設けることにより、模型 1 の 6 自由度運動を極力拘束することなく、波による模型 1 の運動にロボットアーム 5 を追従させやすく、模型 1 の着脱作業が簡単で、コンパクトな測定装置を実現でき、更には広範囲での模型 1 の動揺を計測することができる。

また本実施形態によれば、作用力検出手段 2 として、ロードセル 2 a、2 b、2 c、2 d を用いたことにより、模型 1 に作用する波の力を電気信号で取り出すため、ロボットアーム 5 へのフィードバック制御を行いやすい。

【 0 0 2 1 】

また本実施形態によれば、ロボットアーム 5 の先端部 5 a には、模型 1 を掴むワンタッチ機構 7 を備え、ワンタッチ機構 7 によって模型 1 を掴むことにより、模型 1 へのロボットアーム 5 の取り付けを、多数のボルトを用いることなく行えるために、波力測定装置の設置作業に要する手間を軽減できる。

また本実施形態によれば、模型 1 の運動を許容するジンバル 8 をさらに備え、ワンタッチ機構 7 がジンバル 8 を掴む場合には、復原力を持つローリングやピッチングによる回転運動に対する制御をジンバル 8 によって行う必要がなくなり、またジンバル 8 を掴むことでも、ロボットアーム 5 を模型 1 に取り付けることができる。

また本実施形態によれば、ロボットアーム 5 を介して模型 1 を曳引する模型作動手段 4 をさらに備え、模型 1 を模型作動手段 4 で曳引して作動させることにより、模型 1 を作動させたときの模型 1 に作用する力を測定でき、また模型 1 の作動をロボットアーム 5 によって行うことができる。

【 0 0 2 2 】

また本実施形態によれば、模型 1 を作動 / 停止させるときに、過大負荷防止機構 6 でケーシング 1 8 を掴むことにより、模型 1 の作動 / 停止にともなう作用力検出手段 2 への負荷を無くし、作用力検出手段 2 の損傷を防止することができる。

また本実施形態によれば、作用力検出手段 2 で検出される力がゼロとなるようにロボットアーム 5 を制御することにより、模型 1 の 6 自由度運動を極力拘束することなく、模型船の運動にロボットアーム 5 を追従させることができる。

また本実施形態によれば、模型 1 に作用する波によるドリフトを復原する力をロボットアーム 5 に与えて、一定の平均的な位置周りに模型 1 を維持した状態で、作用力検出手段 2 で検出される平均荷重を求めて波力を測定したことで、サージ、スウェイ、及びヨーイングのドリフトを防止しつつ、出会波周期の船体運動にロボットアーム 5 を追従させ、波から受けるサージ、スウェイ、ヨー方向の定常的（平均値）な力を精密に測定することができる。

【 0 0 2 3 】

また本実施形態によれば、模型 1 の船体運動を検出する船体運動検出手段をさらに備え、模型 1 に作用する力を検出するときに模型 1 の船体運動を船体運動検出手段によって検出したことで、船体運動を同時計測することができる。

また本実施形態によれば、船体運動検出手段を、加速度検出手段 1 2 とロボットアーム位置検出手段 1 3 で構成したことで、加速度検出手段 1 2 の検出値を用いて作用力検出手段 2 などの計測物による慣性力の影響を補正することができる。

【 0 0 2 4 】

なお、本実施形態では、模型船に適用した波力測定装置で説明したが、船以外の浮体、水中航行体、航空機などに対する流体の作用力試験に用いる流体作用力測定装置として適用できる。

また、本実施形態では、ロボットアーム 5 の端部が水平を保つように制御し、作用力検

10

20

30

40

50

出手段 2 で検出される力がゼロとなるようにロボットアーム 5 を動作させることで、模型の運動に影響を与えることなく、ロボットアーム 5 の端部が模型 1 の運動を追跡、計測する場合を説明したが、ジャイロを備えることで、ロボットアーム 5 の端部を水平に保つことなく、水平からのずれを計測し、水平からのずれ量を用いて荷重の計測値を補正してもよい。

また、他の実施形態として、復原力の無いサージ方向、スウェイ方向、ヨー方向の運動に対して、定常力と変位に比例する復原力に相当する力を与え、これらの運動が平均的な位置の周りの周期運動となるように制御することもできる。

【産業上の利用可能性】

【0025】

本発明は、船以外の浮体、水中航行体、航空機などの各種模型に適用でき、波力や風力などの流体の作用力試験の測定に利用することができる。

【符号の説明】

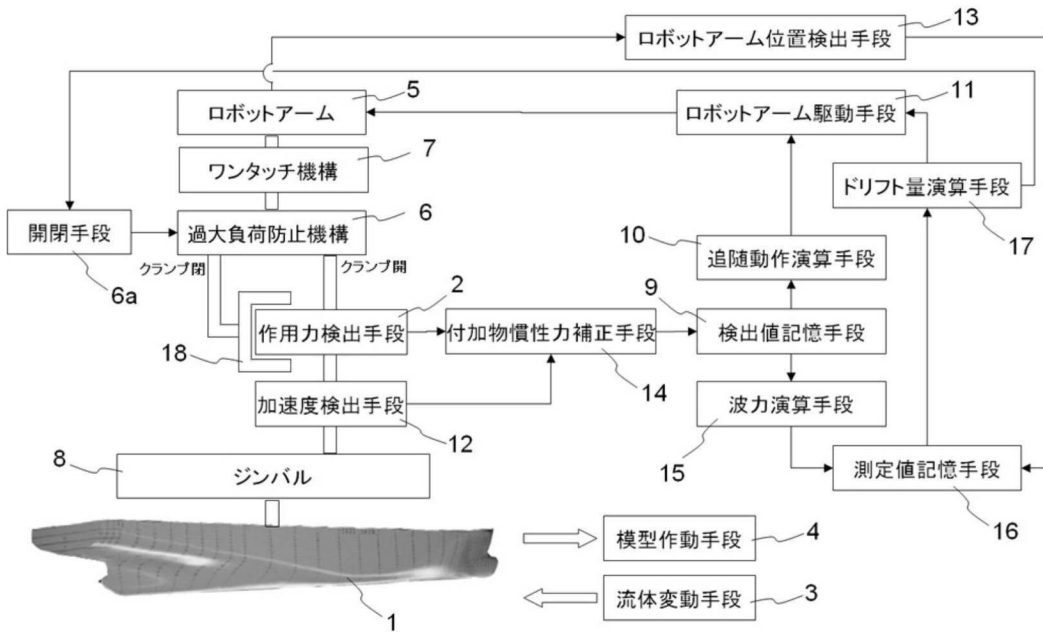
【0026】

- 1 模型（模型船）
- 2 作用力検出手段
- 2 a ロードセル
- 2 b ロードセル
- 2 c ロードセル
- 2 d ロードセル
- 3 流体変動手段（造波手段）
- 4 模型作動手段（曳引車）
- 5 ロボットアーム
- 6 過大負荷防止機構
- 8 ジンバル
- 1 2 加速度検出手段（船体運動検出手段）
- 1 3 ロボットアーム位置検出手段（船体運動検出手段）

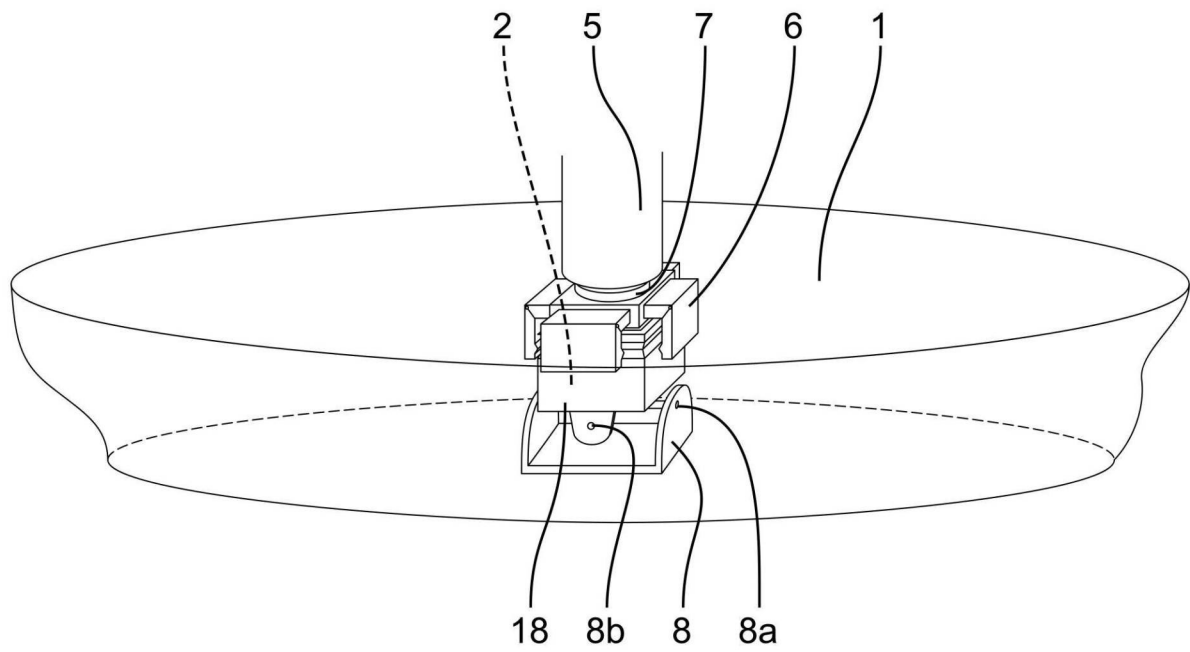
10

20

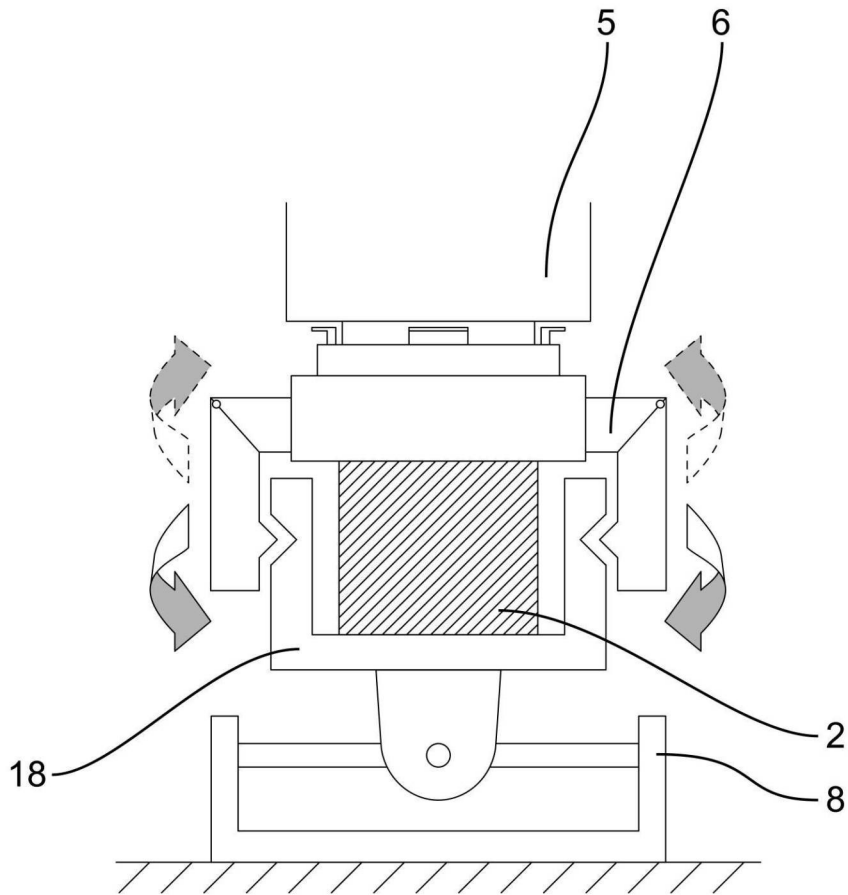
【図 1】



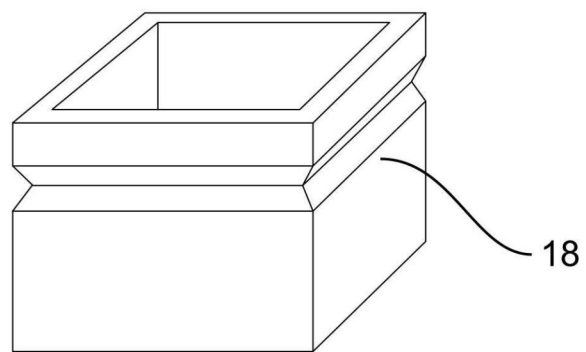
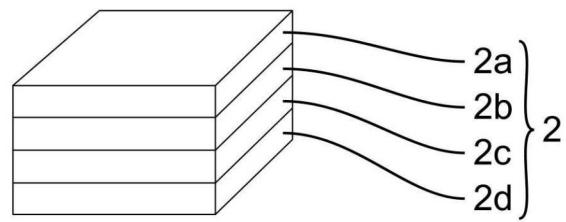
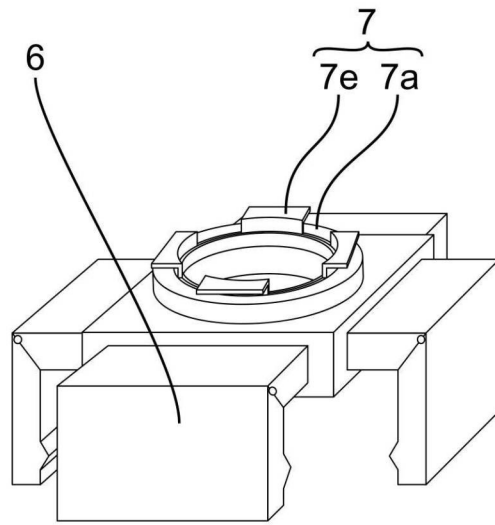
【図 2】



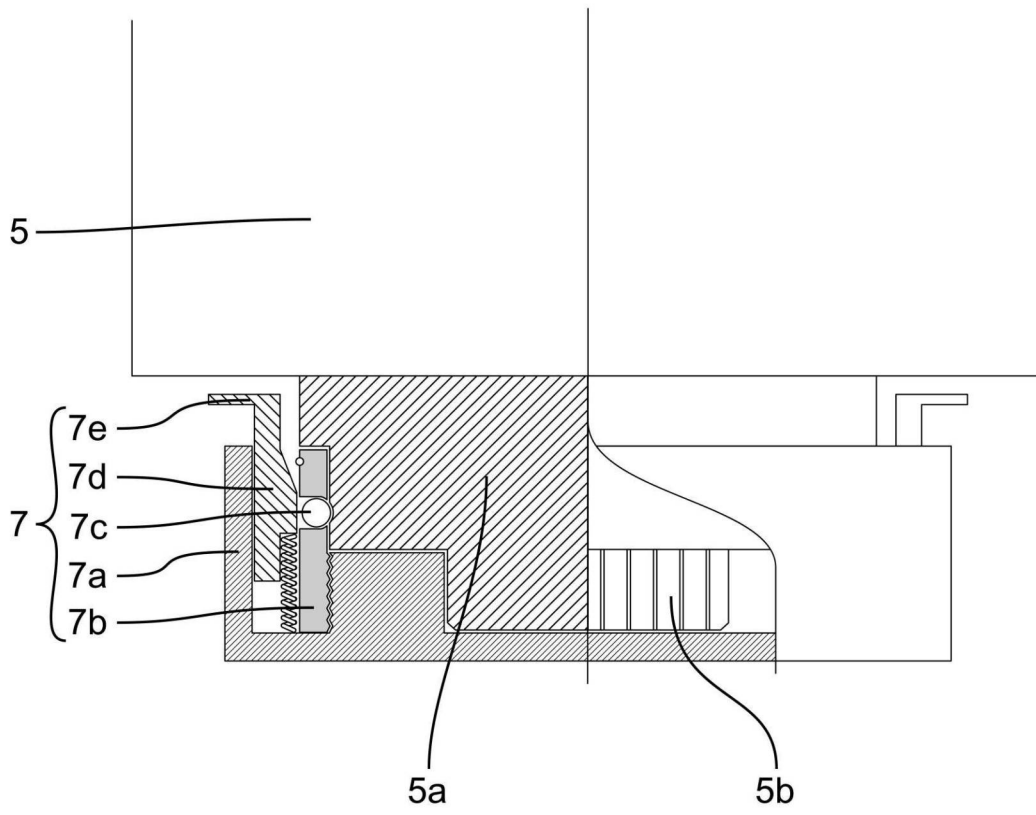
【図 3】



【 図 4 】



【図 5】



フロントページの続き

(72)発明者 松岡 一祥

東京都三鷹市新川6丁目3番1号 独立行政法人 海上技術安全研究所内

Fターム(参考) 2F051 AA01 AB09 BA01 DA03

2G023 BB21 BB35 BB42 BB45 BC01 BD01