

(19) 日本国特許庁(JP)

(12) 公開特許公報(A)

(11) 特許出願公開番号

特開2012-214113

(P2012-214113A)

(43) 公開日 平成24年11月8日(2012.11.8)

| (51) Int. Cl.                  | F I           | テーマコード (参考) |
|--------------------------------|---------------|-------------|
| <b>B 6 3 B 1/38 (2006.01)</b>  | B 6 3 B 1/38  |             |
| <b>B 6 3 B 15/02 (2006.01)</b> | B 6 3 B 15/02 | Z           |
| <b>B 6 3 B 43/00 (2006.01)</b> | B 6 3 B 43/00 | Z           |

審査請求 未請求 請求項の数 10 O L (全 24 頁)

(21) 出願番号 特願2011-80515 (P2011-80515)  
 (22) 出願日 平成23年3月31日 (2011. 3. 31)

(71) 出願人 501204525  
 独立行政法人海上技術安全研究所  
 東京都三鷹市新川6丁目38番1号  
 (74) 代理人 100098545  
 弁理士 阿部 伸一  
 (74) 代理人 100087745  
 弁理士 清水 善廣  
 (74) 代理人 100106611  
 弁理士 辻田 幸史  
 (74) 代理人 100111006  
 弁理士 藤江 和典  
 (74) 代理人 100116241  
 弁理士 金子 一郎

最終頁に続く

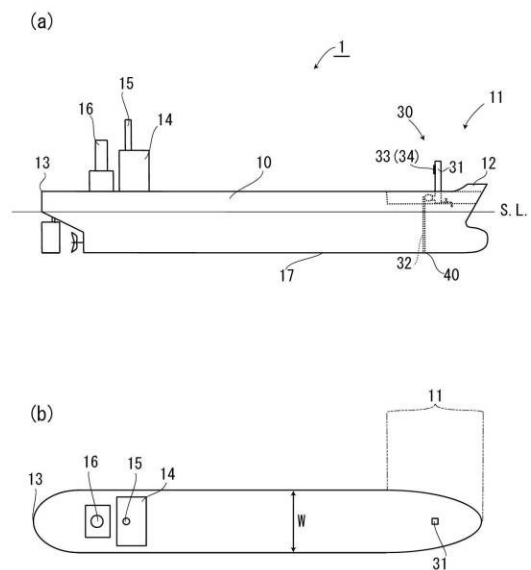
(54) 【発明の名称】 摩擦抵抗低減船の空気供給システム

(57) 【要約】 (修正有)

【課題】 空気潤滑法を使用することができる時間を長くして、摩擦抵抗低減船の省エネルギー効果を向上させる、荒天時においても使用可能な摩擦抵抗低減船の空気供給システムを提供する。

【解決手段】 船体 10 の周囲に空気供給口 40 から気泡を供給して摩擦抵抗を低減する摩擦抵抗低減船 1 において、船体 10 の船首部 11 の上甲板に設けた通風筒 31 と、通風筒 31 において、上甲板から波の影響のない所定の高さ以上に設けた開口 33 と、開口 33 に設けた空気吸気口 34 とを備え、空気吸気口 34 から吸い込んだ空気を空気供給口 40 から気泡として供給する。

【選択図】 図 1



## 【特許請求の範囲】

## 【請求項 1】

船体の周囲に空気供給口から気泡を供給して摩擦抵抗を低減する摩擦抵抗低減船において、前記船体の船首部の上甲板に設けた通風筒と、  
前記通風筒において、前記上甲板から波の影響のない所定の高さ以上に設けた開口と、  
前記開口に設けた空気吸気口とを備え、  
前記空気吸気口から吸い込んだ空気を前記空気供給口から気泡として供給したことを特徴とする摩擦抵抗低減船の空気供給システム。

## 【請求項 2】

前記船首部に船首楼を備えており、  
前記上甲板が船首楼甲板であることを特徴とする請求項 1 に記載の摩擦抵抗低減船の空気供給システム。

10

## 【請求項 3】

前記船首部に波よけを備えており、  
前記開口が前記波よけよりも高い位置に設けられていることを特徴とする請求項 1 あるいは請求項 2 に記載の摩擦抵抗低減船の空気供給システム。

## 【請求項 4】

前記所定の高さが 2 . 1 メートルであることを特徴とする請求項 3 に記載の摩擦抵抗低減船の空気供給システム。

## 【請求項 5】

前記空気吸気口を船尾側に開口するように設けたことを特徴とする請求項 1 から請求項 4 のうちの 1 項に記載の摩擦抵抗低減船の空気供給システム。

20

## 【請求項 6】

前記空気供給口を前記船首部近傍の船底に設けたことを特徴とする請求項 1 から請求項 5 のうちの 1 項に記載の摩擦抵抗低減船の空気供給システム。

## 【請求項 7】

前記空気吸気口から吸い込んだ空気を前記空気供給口に送り込む送気手段を備えたことを特徴とする請求項 1 から請求項 6 のうちの 1 項に記載の摩擦抵抗低減船の空気供給システム。

## 【請求項 8】

前記通風筒の上部に前部マストを備えており、  
前記通風筒を前記前部マストの基部と兼ねたことを特徴とする請求項 1 から請求項 7 のうちの 1 項に記載の摩擦抵抗低減船の空気供給システム。

30

## 【請求項 9】

前記空気吸気口は吸気口グリッドを有し、  
前記通風筒は下部に排水手段を有したことを特徴とする請求項 1 から請求項 8 のうちの 1 項に記載の摩擦抵抗低減船の空気供給システム。

## 【請求項 10】

前記通風筒の下部に水溜部が設けられており、  
前記水溜部の上方の空気取り込み口と前記空気供給口とを連通する空気経路に、前記送気手段が設けられていることを特徴とする請求項 7 または 9 に記載の摩擦抵抗低減船の空気供給システム。

40

## 【発明の詳細な説明】

## 【技術分野】

## 【0001】

本発明は、船舶の抵抗低減技術の一つである空気潤滑法を利用するに当たり、大量の空気を船首部付近で吸い込むために用いられる摩擦抵抗低減船の空気供給システムに関する。

## 【背景技術】

## 【0002】

50

船体周辺に空気を供給して船体表面近傍の海水に気泡を介在させることにより船舶の抵抗を低減させる空気潤滑法は、抵抗低減技術として注目されている。この空気潤滑法を用いた摩擦抵抗低減船では、海水に介在させる気泡の供給源として大量の空気を供給する空気供給システムが必要となる。船舶の空気供給システムに関して、空気潤滑法用の空気を取り込む技術が提案されている（特許文献 1～4）。また、船舶の摩擦抵抗低減を目的としたものではないが、自動車運搬船の換気設備に関して、船外の空気を船舶内部へ取り込む技術が提案されている（特許文献 5）。

#### 【 0 0 0 3 】

特許文献 1 には、摩擦抵抗低減船において、船底に供給するための空気を取り入れる手段として、その一端が甲板付近で大気中に開放された管状部材からなる気体通路を備えた構成が記載されている。

10

特許文献 2 には、摩擦抵抗を減らす船において、空気を取り入れる手段として、空気取り入れ口と有圧送風機の入り口とを導管等をつないで空気が入るようにした構成が記載されている。

特許文献 3 には、小型滑走艇において、船体走行時のラム圧を利用し船体外部から空気を取り込む手段として、吸込口と放出ダクトを備えた構成が記載されている。

特許文献 4 には、船舶において、泡が混在する空気混合海水を生成する空気を取り込むための手段として、上部甲板に送風装置を備えた構成が記載されている。

特許文献 5 には、自動車運搬船の換気設備の吸気設備構造において、複層の貨物区画への風量分散を適切に確保するための手段として、吸排気ダクトを備えた構成が記載されている。

20

#### 【 0 0 0 4 】

空気潤滑法を用いた摩擦抵抗低減船において、船体全体に気泡を行き渡らせるためには、船首付近の船体表面近傍の海水に気泡を混入することが有効である。このため、船体周辺への空気の吹き込みは、通常、船首部付近においてなされる。そして、海水に空気を混入する場合、その全部または一部を取り込んで船底に空気を供給するための吸気口が甲板上に設けられる（特許文献 1、2 および 4 参照）。

荒天時においては、打ち込まれた波により甲板が覆われる。したがって、甲板上に設けられている吸気口から空気を取り込むには、水を避けるための構成を設ける必要がある。しかし、特許文献 1、2 および 4 には、荒天時において吸気口からの空気の取り込みを実現するための構成が何ら記載されてない。このため、これら文献に記載された構成では、荒天時において、空気潤滑法を用いた抵抗低減を実現することはできない。このように、空気を取り込む気体通路から海水が浸入することにより、空気潤滑に使用できる気泡の量が減ることに加えて、気体通路が錆びてしまい時間の経過に伴い、気体通路の機能が低下するという問題も生じる。

30

さらに、特許文献 2 に記載されている有圧送風機や、特許文献 4 に記載されている送風装置などを備えた構成では、荒天時に吸気口から取り込まれた水により機械に不具合が発生することを防止する必要がある。しかし、これら文献には、荒天時における機械の不具合を防止するための構成について何ら記載されていない。

特許文献 3 は小型滑走艇に関するものであり、荒天時における利用を想定したものではない。また、特許文献 5 は自動車運搬船の換気設備の吸気設備構造に関するものであり、空気潤滑法による抵抗低減に関するものではない。

40

#### 【 先行技術文献 】

#### 【 特許文献 】

#### 【 0 0 0 5 】

【 特許文献 1 】 特開 2 0 0 1 - 1 0 6 1 7 2 号公報

【 特許文献 2 】 特開平 1 1 - 1 9 8 8 9 2 号公報

【 特許文献 3 】 特開平 9 - 8 6 4 8 2 号公報

【 特許文献 4 】 特開平 5 - 1 1 6 6 7 2 号公報

【 特許文献 5 】 特開 2 0 0 6 - 1 5 9 3 3 号公報

50

**【発明の概要】****【発明が解決しようとする課題】****【0006】**

上述したとおり、荒天時において空気潤滑法を用いるための空気供給システムは、これまで提案されていない。

そこで、本発明は、荒天時においても使用可能な摩擦抵抗低減船の空気供給システムを提供し、空気潤滑法の使用することができる時間を長くして、摩擦抵抗低減船の省エネルギー効果を向上させることを目的としている。

**【課題を解決するための手段】****【0007】**

請求項1に記載の本発明の摩擦抵抗低減船の空気供給システムは、船体の周囲に空気供給口から気泡を供給して摩擦抵抗を低減する摩擦抵抗低減船において、前記船体の船首部の上甲板に設けた通風筒と、前記通風筒において、前記上甲板から波の影響のない所定の高さ以上に設けた開口と、前記開口に設けた空気吸気口とを備え、前記空気吸気口から吸い込んだ空気を前記空気供給口から気泡として供給したことを特徴とする。

上甲板から波の影響のない所定の高さすなわち荒天時において上甲板に打ち込まれた波による水の高さ以上の位置に開口を設ける構成により、開口に設けられている空気吸気口が波によって覆われることを防止することができる。

**【0008】**

請求項2に記載の本発明は、請求項1に記載の摩擦抵抗低減船の空気供給システムにおいて、前記船首部に船首楼を備えており、前記上甲板が船首楼甲板であることを特徴とする。

船首楼甲板上に通風筒を設ける構成により、他の部分に設けるよりも高い位置に開口を設けることができる。

**【0009】**

請求項3に記載の本発明は、請求項1あるいは請求項2に記載の摩擦抵抗低減船の空気供給システムにおいて、前記船首部に波よけを備えており、前記開口が前記波よけよりも高い位置に設けられていることを特徴とする。

開口を波よけより高い位置に設ける構成により、波よけを超えた波が上甲板に打ち込むような条件においても、開口の空気吸気口が波に覆われることを防止できる。

**【0010】**

請求項4に記載の本発明は、請求項3に記載の摩擦抵抗低減船の空気供給システムにおいて、前記所定の高さが2.1メートルであることを特徴とする。

この構成により、条件の厳しい荒天時においても、吸気供給口が波に覆われることを防止できる。

**【0011】**

請求項5に記載の本発明は、請求項1から請求項4のうちの1項に記載の摩擦抵抗低減船の空気供給システムにおいて、前記空気吸気口を船尾側に開口するように設けたことを特徴とする。

この構成により、荒天時において、異物や波のしぶきや雨として通風筒内に入る水の量を抑制することができる。

**【0012】**

請求項6に記載の本発明は、請求項1から請求項5のうちの1項に記載の摩擦抵抗低減船の空気供給システムにおいて、前記空気供給口を前記船首部近傍の船底に設けたことを特徴とする。

この構成により、船底の広い領域に気泡を供給すること、および、空気吸気口から空気供給口までの経路を短くすることができる。

**【0013】**

請求項7に記載の本発明は、請求項1から請求項6のうちの1項に記載の摩擦抵抗低減船の空気供給システムにおいて、前記空気吸気口から吸い込んだ空気を前記空気供給口に

10

20

30

40

50

送り込む送気手段を備えたことを特徴とする。

この構成により、空気吸気口から空気供給口へ供給される空気の量を安定させ、また増大させることができる。

【0014】

請求項8に記載の本発明は、請求項1から請求項7のうちの1項に記載の摩擦抵抗低減船の空気供給システムにおいて、前記通風筒の上部に前部マストを備えており、前記通風筒を前記前部マストの基部と兼ねたことを特徴とする。

この構成により、通風筒の一部を前部マストとして用いることができる。

【0015】

請求項9に記載の本発明は、請求項1から請求項8のうちの1項に記載の摩擦抵抗低減船の空気供給システムにおいて、前記空気吸気口は吸気口グリッドを有し、前記通風筒は下部に排水手段を有したことを特徴とする。

この構成により、異物の侵入や、荒天時において、空気吸気口から波のしぶきとして通風筒内に水が入ることを抑制し、また、通風筒内に入った水を強制的に排出することができる。

【0016】

請求項10に記載の本発明は、請求項7または請求項9に記載の摩擦抵抗低減船の空気供給システムにおいて、前記通風筒の下部に水溜部が設けられており、前記水溜部の上方の空気取り込み口と前記空気供給口とを連通する空気経路に、前記送気手段が設けられていることを特徴とする。

この構成により、荒天時において、波のしぶきや雨として通風筒内に入った水を水溜部に保持し、空気経路に水が入ることを防止できる。

【発明の効果】

【0017】

本発明の摩擦抵抗低減船の空気供給システムは、開口が上甲板から波の影響のない所定の高さ以上の位置に設けられている。このため、開口に設けられている空気吸気口が波によって覆われることを防いで、荒天時においても気泡を供給することができ、空気潤滑法を常時使用することが可能となる。

また、船首楼を備えた摩擦抵抗低減船の場合、船首楼甲板に通風筒を設ける構成により、船首楼によって空気吸気口が波によって覆われることを一層確実に防止することが可能となる。

また、船首部に波よけを備えている場合、開口を波よけより高い位置に設けた構成により、万が一、波よけを超えて上甲板に波が打ち込んだ場合でも、空気吸気口が波で覆われることをさらに確実に防止することが可能となる。

また、開口が上甲板から2.1メートル以上の位置に設けられた構成とした場合、条件の厳しい例えば北大西洋航路においても、空気吸気口が波で覆われることを防止することが可能となる。

また、開口が通風筒の船尾側に開口するように設けられた構成により、異物の侵入や、波のしぶきや雨として通風筒内に入り込む水の量を抑制することが可能となる。

また、空気供給口を船首部近傍の船底に設けた構成により、船底の広い領域に気泡を供給して、摩擦抵抗低減効果を高くすることが可能となる。また、空気吸気口から空気供給口までの経路を短くして、空気経路の圧力損失を低減して、空気供給効率を高くすることも可能となる。

また、送気手段を備えた構成とすれば、空気供給口へ供給される空気の量を安定させると共に増大させ、摩擦抵抗効果を高くすることが可能となる。

また、通風筒を前部マストの基部と兼ねた構成により、マストの基部が不要となることから、前部マストと通風筒とを別体とする構成と比較して、上甲板上のスペースを有効に活用することが可能となる。

また、吸気口グリッドおよび排水手段を有した構成により、異物の侵入を防ぎ、通風筒内に侵入した水を強制的に排出することが可能となる。

10

20

30

40

50

また、通風筒の下部に水溜部を設け、送気手段への空気取り込み口を上方に設けることにより、荒天時において、波のしぶきや雨として通風筒内に入った水を水溜部に保持し、空気経路に水が入ることを防止できる。

【図面の簡単な説明】

【0018】

【図1】本発明の第1の実施形態の空気供給システムを備えた摩擦抵抗低減船を模式的に示した(a)側面図、(b)平面図

【図2】図1の船首部における内部構造を模式的に示した図

【図3】図2の甲板上の通風筒を模式的に示した(a)船尾側から図2の矢印A方向に見た模式図、(b)船首側から図2の矢印B方向に見た模式図

10

【図4】本発明の第2の実施形態の船首部を船尾側から見た状態を模式的に示した図

【図5】本発明の第3の実施形態の船首部(例その1)を模式的に示した(a)船尾側から見た模式図、(b)船側側から見た模式図

【図6】本発明の第3の実施形態の船首部(例その2)を模式的に示した(a)船尾側から見た模式図、(b)船側側から見た模式図

【図7】本発明の第3の実施形態の船首部(例その3)を模式的に示した(a)船尾側から見た模式図、(b)船側側から見た模式図

【図8】本発明の第4の実施形態の船首楼を備えた摩擦抵抗低減船を模式的に示した側面図

【図9】図8の摩擦抵抗低減船の船首部を船尾側から見た模式図

20

【図10】本発明の第4の実施形態の船首部(例その1)を船尾側から見た模式図

【図11】本発明の第4の実施形態の船首部(例その2)を船尾側から見た模式図

【図12】船首楼を備えた摩擦抵抗低減船の空気供給システムのうち、水密扉を備えたものを示した模式図

【図13】船首楼を備えた摩擦抵抗低減船の空気供給システムのうち、キノコ型通風筒を備えたものを示した模式図

【発明を実施するための形態】

【0019】

(第1の実施形態)

本発明の摩擦抵抗低減船の空気供給システムの第1の実施形態につき、以下、図1から図3を参酌して説明する。

30

図1は、本実施形態の空気供給システムを備えた摩擦抵抗低減船を模式的に示したものであり、(a)が側面図を示し、(b)が船体を上方から見た平面図を示している。同図に示すように、本実施形態の摩擦抵抗低減船1は、船体10の船首部11に波よけ12および空気供給システム30を備えており、船尾13側の上甲板20上に居住区14、後部マスト15および煙突16を備えている。ここで、船首部11とは、(b)に示すように、船体10の幅Wが船首側に行くにしたがって狭くなる部分をいう。

【0020】

船首部11の船底17には、空気供給口40が設けられている。空気供給口40から気泡として気体を供給することにより、海面S・L・よりも下の船体10周囲の広い領域に気泡を供給して、高い摩擦抵抗低減効果を得ることができる。

40

また、船首部11の船底17に空気供給口40を設けることにより、空気供給システム30の通風筒31との空気供給口40とを連通する空気経路32を短くすることもできる。したがって、空気経路32における圧力損失を抑制して、空気供給口40へ効率良く空気を供給することができる。

なお、空気供給口40は、船体10周囲の広い領域への気泡供給および圧力損失の抑制効果において、船首部11に設けられた場合と同等である船首部11近傍に設けることとしても良い。

例えば、船底17に近傍の船首側面部や、船体10の幅Wが狭くなり始める近傍の船底等であってもよい。

50

## 【 0 0 2 1 】

図 2 は、図 1 の船首部 1 1 における内部構造を模式的に示した図である。同図に示すように、空気供給システム 3 0 は、船体 1 0 の船首部 1 1 の上甲板 2 0 から突出するように設けられている通風筒 3 1、並びに、船首倉庫 1 8 内に設けられている排水手段 3 7 および送気手段 3 9 を備えている。

図 2 では、空気取り込み口 3 8 および送気手段 3 9 が、船首部 1 1 内部の船首倉庫 1 8 内に設けられた構成を示している。しかし、この配置は一例であり、排水手段 3 7 や送気手段 3 9 が設けられる位置は、船首倉庫 1 8 内に限られるものではなく、上甲板 2 0 上や、船体 1 0 内部の船首倉庫 1 8 以外の部分としてもよい。

## 【 0 0 2 2 】

通風筒 3 1 の荒天時における上甲板 2 0 上の水の高さ（波の影響のない所定の高さ）以上となる部分には、開口 3 3 が設けられている。すなわち、上甲板 2 0 から開口 3 3 の下端までの高さ H は、波の影響のない所定の高さ以上とされている。この開口 3 3 には空気を取り入れるための空気吸気口 3 4 が設けられている。この構成により、荒天時においても、上甲板 2 0 に打ち込んだ水が空気吸気口 3 4 の高さまで到達することはない。したがって、荒天時においても、空気吸気口 3 4 から空気を吸い込んで、空気潤滑法に用いることができる。

空気吸気口 3 4 から吸い込まれた空気は、二点鎖線の矢印で示しているように、空気経路 3 2 を介して空気供給口 4 0（図 1（a）参照）に供給される。空気供給口 4 0 に供給された空気は、気泡として船体 1 0 の周囲に供給される。

また、通風筒 3 1 は、前部マスト 4 1 としての機能をも奏している。

## 【 0 0 2 3 】

荒天時において、上甲板 2 0 上へ打ち込まれる波に起因する甲板水の挙動は複雑であるが、波浪による海水打ち込みにより甲板上、水がどれ程の高さに達するかについての報告例がある（例えば、日本造船学会論文集 第 1 8 2 号「海水打ち込みによる甲板水量及び甲板加重に関する実験的研究」小川剛孝他）。この報告例は、水槽を用いた模型船による実験例でありそのまま使用できるものではないが、補正を行い実船や実海域での状況を考慮した水の到達高さを算出する根拠として使用することは可能である。そのためには、少なくとも模型船と実船のスケールの差や水槽実験と実海域の波浪条件を考慮に入れる必要がある。この報告例は、模型船として 4 . 0 m の船長のものを用いた場合に関するものであるから、実船として、また、摩擦抵抗低減を狙った船舶の頻度の高い船長としてのスケールアップを要する。

## 【 0 0 2 4 】

また、波浪条件は、例えば、条件の厳しい北大西洋航路の平均的な海象を例にとると、有義波高で 3 m、最大波高で 6 m となる。「有義波高」とは、ある地点で連続する波を観測したとき、波高の高いほうから順に全体の 1 / 3 の個数の波を選び、これらの波高および周期を平均したものをいい、3 分の 1 最大波ともいう。1 0 0 0 波のうち 1 波は、有義波高の 2 倍近い高い波となることから、本発明では、有義波高の 2 倍値を最大波高として考慮する（気象庁 波浪の基礎用語参照 <http://www.data.kishou.go.jp/db/wave/comment/term/yuugi.html>）。

## 【 0 0 2 5 】

上記の報告例を基に、摩擦抵抗低減を狙った船舶の想定するスケールおよび条件の厳しい最大波高 6 m から、実船としての甲板上の波の高さを試算した。この試算に基づいて、開口 3 3 の好ましい高さを求めると、波の影響のない所定の高さとして 2 . 1 m 以上の数値が得られる。

上記論文において用いられている模型における波打ちこみ高さに関する評価系は、実船の結果との対応が良いことから、次の方法により、2 . 1 m 以上という数値を算出した。

上記論文における甲板上の波打ちこみ高さの最大値は 0 . 0 8 m であり、また模型は 1 / 1 8 の模型である。この模型について得られた結果に基づいて、実船での波打ちこみ高さを想定すると 1 . 4 4 m ( $0 . 0 8 \text{ m} \times 1 8 = 1 . 4 4 \text{ m}$ ) となる。

10

20

30

40

50

さらに、実験時の波高は4.3m相当であるところ、北大西洋航路の平均的な海象に照らして最大波高6mを考慮すると、実船での波打ち込み高さが2.01m( $1.44\text{m} \times 6 / 4.3 = 2.01\text{m}$ )となる。この2.01mに多少の余裕0.09mをみて、2.1mを得る。すなわち、開口33を上甲板20から2.1m以上の高さに設けることにより、厳しい条件下においても波の影響を防止することができる。

また、積載貨物が多い場合や積載貨物の偏在による前後方向の傾斜を想定して余裕をみると、3.0m以上の高さがより好ましい。また、船体運動としてのピッチングやヒービング、またローリングによる船首が沈み込んだり傾いたタイミングでの大波を想定し余裕をみると、3.8m以上の高さがさらに好ましい。

#### 【0026】

開口33(空気吸気口34)は、船首部11に設けられている波よけ12よりも高い位置に設けられている。これに対して、例えば、特許文献2の船(図2)では、波よけの内側に空気取り入れ口が設けられている。しかも空気取り入れ口が下方を向いているため、甲板に打ち込んだ波が跳ね返り簡単に空気取り入れ口から侵入してしまう。すなわち特許文献2の船は、荒天下における甲板への波の打ち込みに対して何も配慮がされていない。これに対し、本発明は、従来用いられてこなかった荒天時において空気潤滑法を用いることを可能とするという、独自の課題に着目したものである。

#### 【0027】

本実施形態の通風筒31の空気吸気口34は、吸気口グリッド35を有している。この吸気口グリッド35は、複数の板を縦方向に間をすかして組んだ構造であり、複数の板の各々は空気吸気口34の表面から奥側に向かって上となるように斜めに備えられている。この吸気口グリッド35で空気吸気口34が覆われていることにより、鳥やごみ等の異物や波のしぶきや雨が通風筒31内に入り込むことを抑制することができる。なお、吸気口グリッド35の複数の板の角度は、船のピッチングやローリング等の船体運動も配慮し設定することが好ましい。

#### 【0028】

通風筒31は、船首倉庫18まで達しており、その下部に水溜部36が設けられている。そして、この水溜部36に溜まった水を船外に排出する排水手段37を有している。これにより、万が一、通風筒31内に水が侵入しても、入った水を水溜部36に溜めて、排水手段37により船外に排出することができる。排水手段37の排水管には船外からの逆流を防止するための逆止弁、および完全に流れを止めるための仕切弁などの弁を必要に応じて設けることができる。また自動排水化することも可能である。これにより、水溜部36の上方の空気取り込み口38にまで、溜まった水が達することを防止できる。

#### 【0029】

また、空気取り込み口38は水溜部36の上方に設けられ、空気の通る空気経路32が送気手段39まで横引きされているため、侵入した水が跳ね返っても送気手段39に水が到達しないように設けられている。送気手段39への水の到達をより確実に防ぐには、船のピッチングやローリング等の船体運動も配慮し、送気手段39に至る空気経路32を、斜めに設けることが好ましい。これらの施策により、送気手段39に巻き込まれる水を最小限に抑えることができる。

#### 【0030】

空気取り込み口38と空気供給口40とを連通する空気経路32には、送気手段39が設けられている。この送気手段39は、通風筒31内の空気取り込み口38に連通されている分岐ダクトとしての空気経路32を介して吸い込んだ空気を、空気供給口40に送るものであり、例えば、ブロー(送風機)などにより構成することができる。

送気手段39は空気吸気口34から空気を吸い込み、必要な圧力に加圧して空気潤滑用空気を船底17(図1参照)の空気供給口40から吹き出す。空気経路32に送気手段39を設けることにより、空気供給口40に送る空気の量を安定化させ、また増やすことができる。特に、貨物の積載量により喫水の変動があったり、荒天中での航行時に船体10や船首部11が上下に変動しても、安定して空気を供給することが可能となる。

10

20

30

40

50



また、送気手段 39 により空気供給口 40 に送る空気の量を調整することも可能となる。例えば、送気手段 39 としての送風機の回転数を制御することにより空気量の調整を実現できる。

ただし、空気供給システム 30 は、送気手段 39 を設けない自然吸気式のものとして構成することもできる。

#### 【0031】

送気手段 39 として一般に用いられる送風機に多量の水が達することは、送風機の故障の原因となる。また、空気経路 32 の錆びや損傷の原因ともなる。このため、空気吸気口が波の影響のない所定の高さ以上の位置に設けられていない従来の空気供給システムの構成を採用すると、空気吸気口に開閉可能な構成を設ける必要がある。

10

この開閉機構は、低いコストで実現するために、通常、手動で開閉可能な機構が用いられる。手動で開閉可能な構成を用いた場合、航行中に荒天が予想される状況となったとき、空気吸気口を閉塞するために、乗組員が空気吸気口に移動して作業する必要がある。

#### 【0032】

船舶の居住区は、上甲板の船尾側に設けられる。このため、空気吸気口を閉塞する作業を行うためには、乗組員が船体後部の居住区から空気吸気口まで移動する必要がある。したがって、空気吸気口を閉塞する作業は繁雑であり、また、荒天時に大きく揺れる甲板上を移動したり、夜間に上甲板を移動することは危険である。特に、大型の船舶では移動距離が長くなることから（図 1 参照）、開閉作業の煩雑性および危険性は非常に大きい。

また、遠隔制御で空気吸気口を閉塞する方法も考えられるが、閉塞手段も複雑となり、荒天下における閉塞は駆動力も要し閉塞手段が大型化し、長距離の配線も必要であるところから設備が非常に高価となる。

20

このため、通常、空気吸気口を閉塞する作業は安全な状況において手動で予め行われ、天候の悪化が予測される場合や、夜間に天候の悪化する可能性がある場合には、抵抗低減のために空気潤滑法が有効な状況であっても、安全確保のために予め空気吸気口を閉塞しておくといったことがなされている。このことは、空気潤滑法を使用する上での障害になっていた。

#### 【0033】

本実施形態の空気供給システム 30 は、上述したとおり、荒天時にも使用可能なものであり、空気吸気口 34 を閉塞する作業が不要である。このため、天候の悪化が予測される場合や、夜間に天候が急変する可能性がある場合であっても、空気吸気口 34 を予め閉塞しておく必要はない。この結果、閉塞作業の安全性の問題から、これまで空気潤滑法が用いられなかった状況において、空気潤滑法を用いることが可能となる。

30

#### 【0034】

図 3 は、図 2 の甲板上の通風筒を模式的に示しており、(a) が船尾側から図 2 の矢印 A 方向に見た模式図を示し、(b) が船首側から図 2 の矢印 B 方向に見た模式図を示している。図 3 (a) の一点鎖線 C は、船体 10 の幅方向の中心線を示している。同図に示すように、通風筒 31 は、船体 10 の中心に設けられている。

#### 【0035】

通風筒 31 の開口 33 (空気吸気口 34) は、船尾 13 側に開口するように設けられている。すなわち、開口 33 は、船尾 13 側の中心からは見ることができ（図 3 (a) 参照）、かつ、船首側の中心からは見ることができない（図 3 (b) 参照）位置に設けられている。このため、荒天時において、船首側から波のしぶきや雨が空気吸気口 34 から通風筒 31 内に入ることを抑制できる。また航行時において、鳥やごみ等の異物が空気吸気口 34 から入りにくくなる。

40

図 1 (b) に示すように、本実施形態の通風筒 31 は上方から見た場合に矩形となる内部に空間を有する四角柱であり、通風筒 31 の船尾 13 側の面にのみ開口 33 (空気吸気口 34) が設けられている。このため、船側側から波のしぶきや雨が入ることをも抑制できる。ただし、波のしぶきや雨の影響は、船側側よりも船首側の方が大きいため、通風筒 31 の船側側の面（図 2 では手前側と奥側）にも開口 33 が設けられた構成としてもよい

50

。

## 【 0 0 3 6 】

なお、通風筒 3 1 は、開口 3 3 に空気吸気口 3 4 以外の船内で使用する空気の取入口を併設し空気を取り込んだり、その内部空間を利用して船内空気の排出管を設けることもできる。また、空気吸気口 3 4 から吸い込んだ空気を途中で分岐し、船内で使用する用途に供してもよい。このような利用においても、波の影響のない所定の高さ以上に開口 3 3 を設けることにより、通風筒 3 1 内部への水の侵入を防ぐことが可能となる。

## 【 0 0 3 7 】

(第 2 の実施形態)

本発明の第 2 の実施形態について、図 4 を参酌して以下に説明する。既に説明した部材と同一の機能を奏する部材については、同じ符号を付して説明を省略する。

10

図 4 は、本実施形態の船首部を船尾側から見た状態を模式的に示した図である。同図に示すように、本実施形態の空気供給システムの通風筒 3 1 は、その上部に前部マスト 4 1 を備えている。そして通風筒 3 1 を前部マスト 4 1 の基部と兼ねている。このように、通風筒 3 1 を前部マスト 4 1 の基部として用いることにより、通風筒 3 1 上の前部マスト 4 1 の長さを抑制することができる。

また、通風筒 3 1 を前部マスト 4 1 とは別に構成することにより、通風筒 3 1 内を空気の取り入れに十分な大きさとすることが容易となる。

本実施形態の空気供給システムの上記構成以外は、第 1 の実施形態と同じであるから、説明を省略する。

20

## 【 0 0 3 8 】

(第 3 の実施形態)

本発明の第 3 の実施形態について、図 5 から図 7 を参酌して以下に説明する。既に説明した部材と同一の機能を奏する部材については、同じ符号を付して説明を省略する。

## 【 0 0 3 9 】

図 5 は、本実施形態の船首部(例その 1)を模式的に示しており、(a)が船尾側から見た模式図を示し、(b)が船側側から見た模式図を示している。同図に示すように、本実施形態の空気供給システムは、いわゆるキノコ型の空気吸気口 5 4 を備えている。空気吸気口 5 4 は、通風筒 5 5 の上方側の開放端 5 6 が、間隙を開けて開放端カバー 5 7 により覆われた構成となっている。これにより、二点鎖線の矢印で示したように、開放端 5 6 から空気を通風筒 5 5 内部に取り込むことができる。

30

## 【 0 0 4 0 】

開放端 5 6 は、その上方が開放端カバー 5 7 の上面 5 8 により覆われ、その側方が開放端カバー 5 7 の側面 5 9 により覆われている。図 5 (a) に示すように、開放端カバー 5 7 は開放端 5 6 を基準として左右対称となるように配置されている。このため、開放端 5 6 から通風筒 5 5 内部への空気の取り込みも左右対称になされる。対して、図 5 (b) に示すように、開放端カバー 5 7 は、開放端 5 6 を基準として、その中心が船尾 1 3 側に位置するように配置されている。このため、開放端 5 6 から通風筒 5 5 内部への空気の取り込みは、主に、船尾 1 3 (図 1 参照)側からなされる。この構成により、開放端 5 6 から、波のしぶきや雨が侵入することを抑制することができる。

40

## 【 0 0 4 1 】

また、本実施形態の図 5 (a) (b) に示す構造は、通風筒 5 5 とマスト 4 1 の接続部の強度維持の上で好ましい。すなわち図 5 (b) に点線で示されるように、開放端カバー 5 7 の内部において通風筒 5 5 の上に直接マスト 4 1 が構築されており、設計的に強度が保ちやすい構造となっている。

## 【 0 0 4 2 】

図 6 は、本実施形態の船首部(例その 2)を模式的に示しており、(a)が船尾側から見た模式図を示し、(b)が船側側から見た模式図を示している。同図に示す空気供給システムは、(b)に示すように、開放端カバー 5 7 が、開放端 5 6 を基準として、前後対称となるように配置されている点において、図 5 に示したのものとは異なっている。この構

50

成により、開放端 5 6 の船首側からも、通風筒 5 5 内部に空気を取り込むことができる。

#### 【 0 0 4 3 】

図 7 は、本実施形態の空気供給システムを備えた摩擦抵抗低減船の船首部（例その 3）を模式的に示しており、（ a ）が船尾側から見た模式図を示し、（ b ）が側面からみた模式図を示している。同図に示すキノコ型の空気吸気口 6 4 は、開放端カバー 6 7 の側面 6 9 の形状が、空気吸気口 5 4 とは異なっている。図 7（ b ）に示すように、側面 6 9 は、船首側が長く、船尾側が短い構成となっている。この構成により、荒天時において、波のしぶきや雨を多量に被る船首側から通風筒 5 5 内へ水が侵入することを防止しつつ、波のしぶきや雨を被る量が少ない船尾側から通風筒 5 5 内へ空気を効率良く取り込むことができる。

本実施形態の空気供給システムの上記構成以外は、第 1 の実施形態と同じであるから、説明を省略する。

#### 【 0 0 4 4 】

（第 4 の実施形態）

本発明の第 4 の実施形態について、図 8 から図 1 3 を参酌して以下に説明する。

図 8 は、本実施形態としての空気供給システムを備えた、船首楼を備えた摩擦抵抗低減船を模式的に示した側面図である。同図に示すように、本実施形態の摩擦抵抗低減船 7 1 は、船首部 1 1 に船首楼 7 2 を備えており、船首楼 7 2 内に空気供給システム 3 0 の構成部材が配置されている点において、摩擦抵抗低減船 1 と異なっている。既に説明した部材と同一の機能を奏する部材については、同じ符号を付して説明を省略する。

#### 【 0 0 4 5 】

船舶の抵抗低減技術として、船体周辺に空気を供給して船体表面近傍の海水に気泡を介在させる空気潤滑法が注目されている。空気潤滑法においては、船体周辺に供給する大量の空気の全部または一部を船首付近に装備した送風機により吸気口から取り込む場合、この送風機の装備場所として最も一般的なのが船首倉庫等の倉庫である。一般に倉庫の場合には開口に対する閉鎖性能に規則が設けられており吸気口もこの規則の対象となるが、その場所が船首楼である場合には船の予備浮力体としての機能があるため閉鎖性は重要である。このため、波浪時の波の打ち込みに対して内部を密閉することができる仕様（以下、適宜「水密」という。）を持つ閉鎖装置（水密扉）を持った開口をデッキから所定以上の高さで設けることが求められている。

#### 【 0 0 4 6 】

先ず、図 1 2 および図 1 3 を参酌して、船首部に船首楼を備える摩擦抵抗低減船において通常用いられている空気供給システムを説明する。

図 1 2 は、船首楼を備えた摩擦抵抗低減船の空気供給システムのうち、水密扉を備えたものを模式的に示した図である。同図に示すように、現存する船では、窓型の吸気口をデッキから所定の高さ以上の場所に設け、水密の水密扉 8 0 を閉鎖装置として装備している。しかしながら、乗組員は、荒天が予想される状況で水密扉を閉鎖するために、船体後部の居住区 1 4 から船首部 1 1 まで行く必要がある（図 8 参照）。この作業は、第 1 の実施形態において述べたとおり危険をとまなう。このため、空気潤滑法を常時使用する上での障害になっている。

#### 【 0 0 4 7 】

この問題を解決する手段としては、図 1 3 に示すように、キノコ型通風筒 8 1 を立て、通風筒の閉鎖装置（通常は手動のハンドルが装備されている）を遠隔操作で作動させることも考えられる。しかし、大量の空気を流すためには、一般には存在しないような大型の通風筒を設ける構成、あるいは多数の市販品を並べて装備する構成の何れかをとらざるを得ない。このため、配置場所（面積）やコストの点で問題がある。

#### 【 0 0 4 8 】

そこで、上述した問題を解決するには、船首楼 7 2 の船首楼甲板 7 3 上に通風筒 3 1 を立て、これを前部マスト 4 1 と兼用すると良い。前部マスト 4 1 は航海灯を装備するために装備することが規則で決められており、また、甲板の照明灯やスピーカなども装備され

10

20

30

40

50

るものである。前部マスト41は、どの船にも装備されているものである。このため、通風筒31を前部マスト41と共用することで、追加の費用を削減することもできる。

【0049】

図9は、図8の摩擦抵抗低減船の船首部を船尾側から見た状態を模式的に示した図である。図8、図9に示すように、摩擦抵抗低減船71は、船首部11の通風筒31から空気潤滑法に用いる空気を吸い込むものである。通風筒31の開口33（空気吸気口34）は、船首楼甲板73からの高さHが波の影響のない所定の高さ以上となる位置に設けられている。

吸い込んだ空気を空気供給口40に供給するための構成については、第1の実施形態において説明した構成と同じである。

10

【0050】

図10は、本実施形態の空気供給システムの船首部を船尾側から見た状態を模式的に示した図である。同図に示すように、通風筒31を前部マスト41よりも太くして、その上に前部マスト41が備えられた構成とすることもできる。通風筒31の開口33（空気吸気口34）は、船首楼甲板73からの高さHが波の影響のない所定の高さ以上となる位置に設けられている。

吸い込んだ空気を空気供給口40に供給するための構成については、第2の実施形態において説明した構成と同じである。

【0051】

図11は、本実施形態の空気供給システムの船首部を船尾側から見た状態を模式的に示した図である。同図に示すように、空気吸気口34の代わりに、キノコ型の空気吸気口54を備えた構成とすることもできる。通風筒55の開放端56は、船首楼甲板73からの高さHが波の影響のない所定の高さ以上となる位置に設けられている。

20

吸い込んだ空気を空気供給口40に供給するための構成については、第3の実施形態において説明した構成と同じである。

【0052】

本実施形態の空気供給システムの上記構成以外は、第1～第3の実施形態と同じであるから、説明を省略する。

【産業上の利用可能性】

【0053】

本発明は、船舶の抵抗低減技術の一つである空気潤滑法を利用するに当たり、大量の空気を船首部付近で吸い込むために用いられる摩擦抵抗低減船の空気供給システムとして利用することができる。

30

【符号の説明】

【0054】

- 1、71 摩擦抵抗低減船
- 10 船体
- 11 船首部
- 12 波よけ
- 13 船尾
- 17 船底
- 20 上甲板
- 31、55 通風筒
- 32 空気経路
- 33 開口
- 34 空気吸気口
- 35 吸気口グリッド
- 36 水溜部
- 37 排水手段
- 38 空気取り込み口

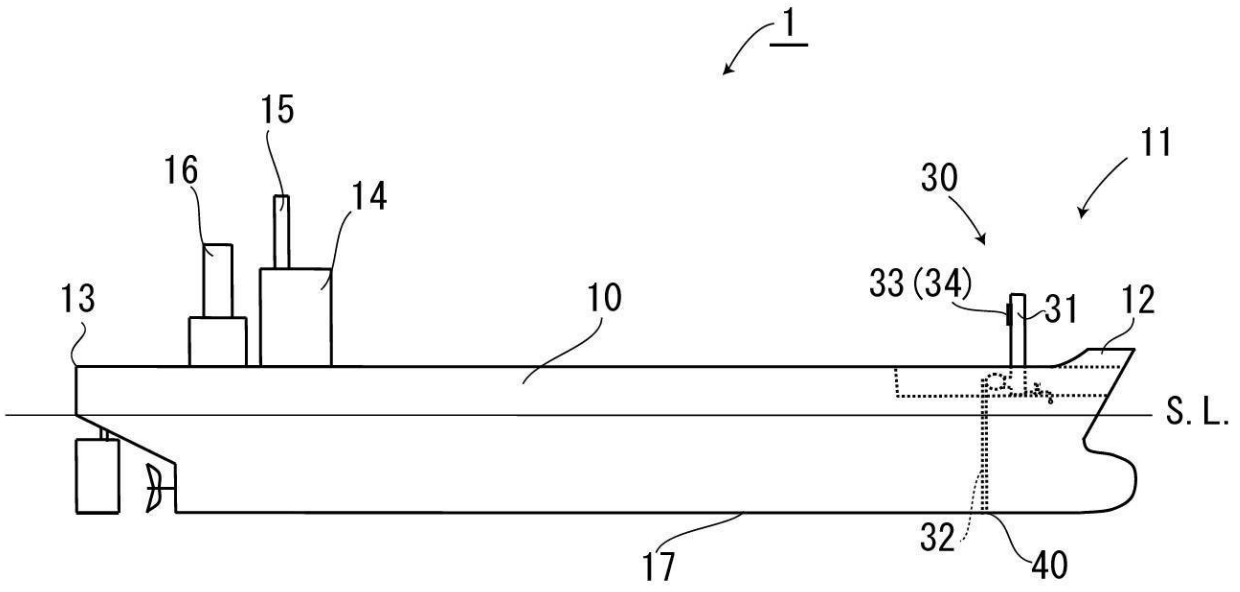
40

50

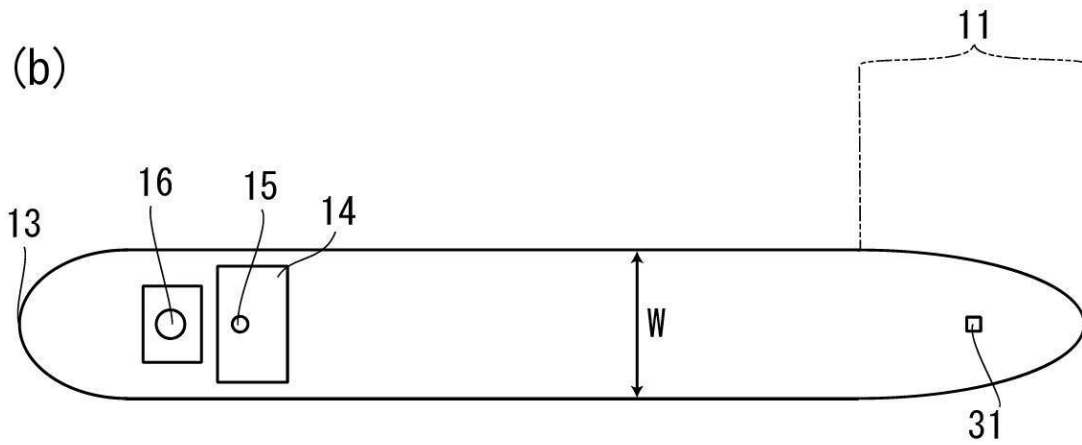
- 3 9 送気手段
- 4 0 空気供給口
- 4 1 前部マスト
- 5 6 開放端（開口）
- 7 2 船首楼
- 7 3 船首楼甲板

【図 1】

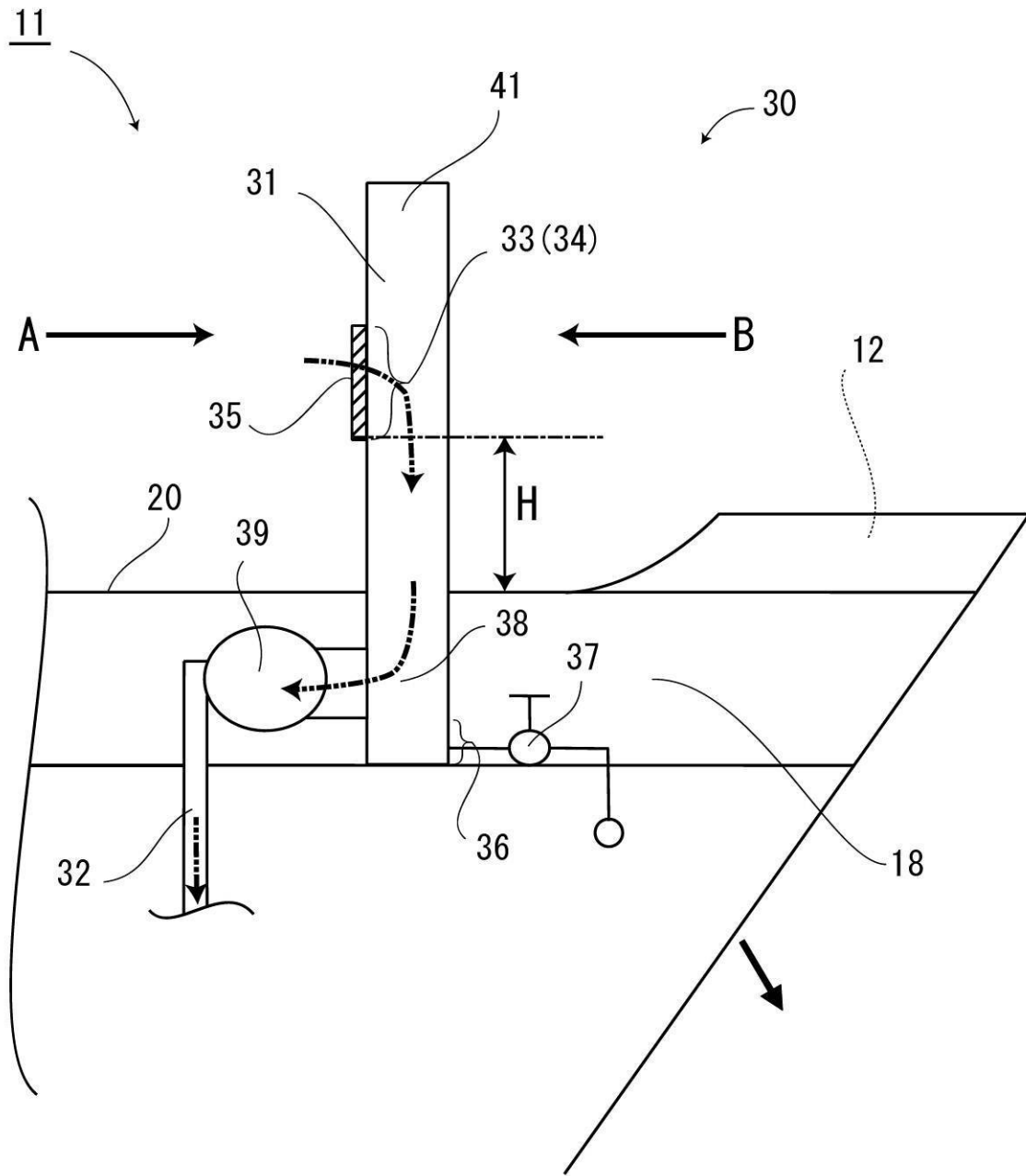
(a)



(b)

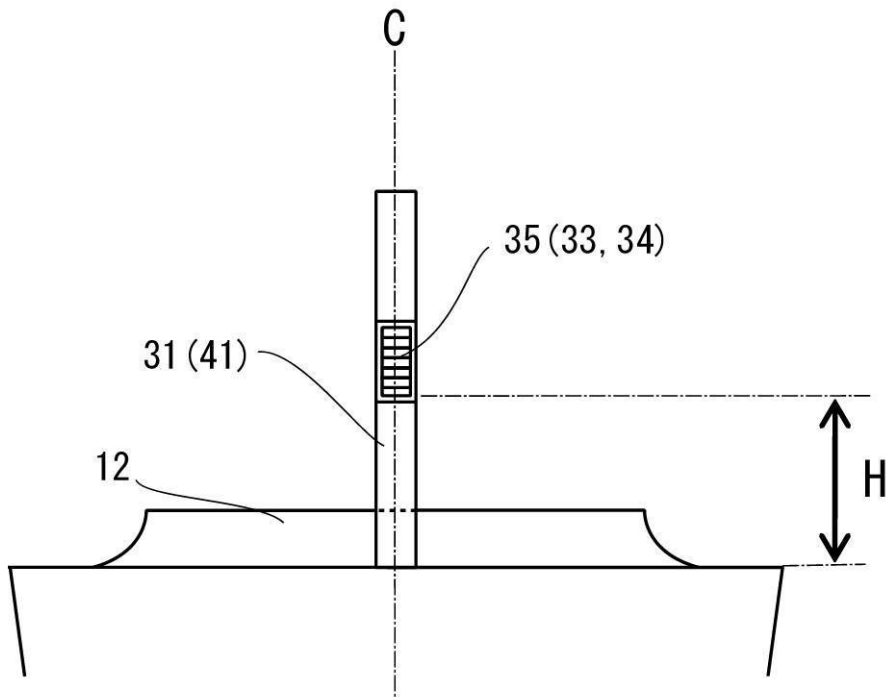


【図 2】

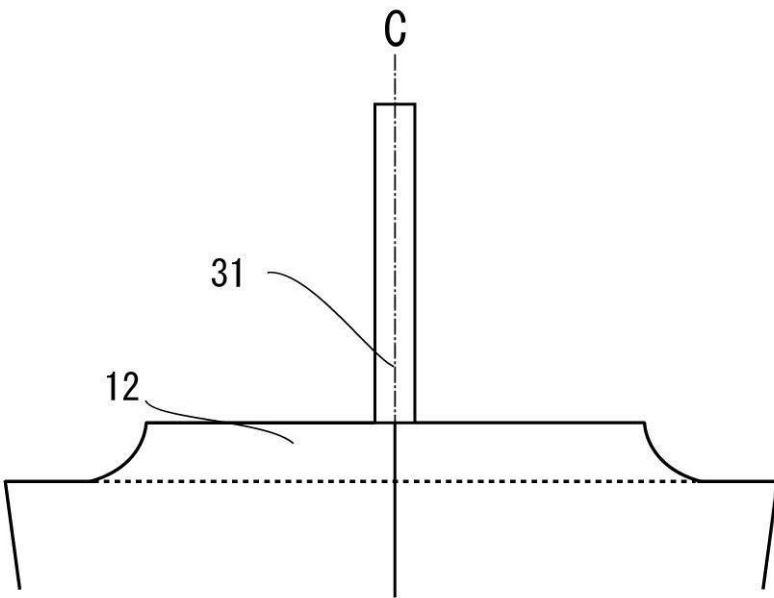


【図 3】

(a)

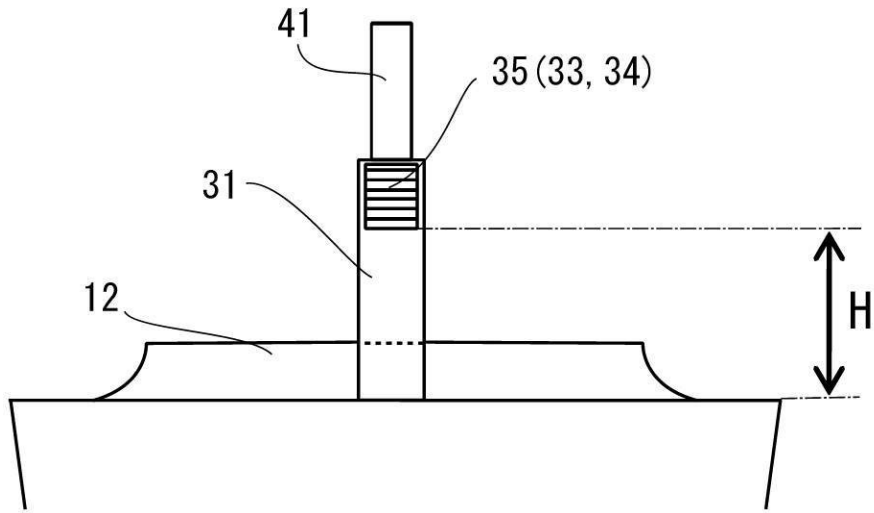


(b)



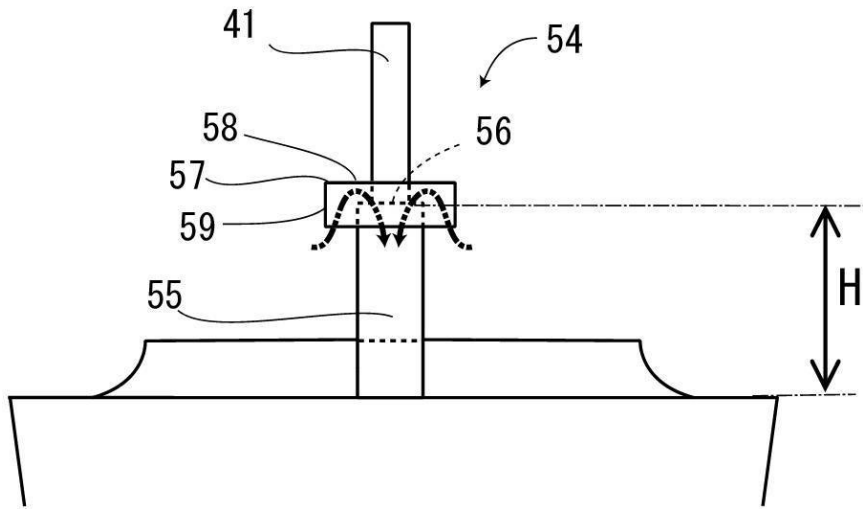


【 図 4 】

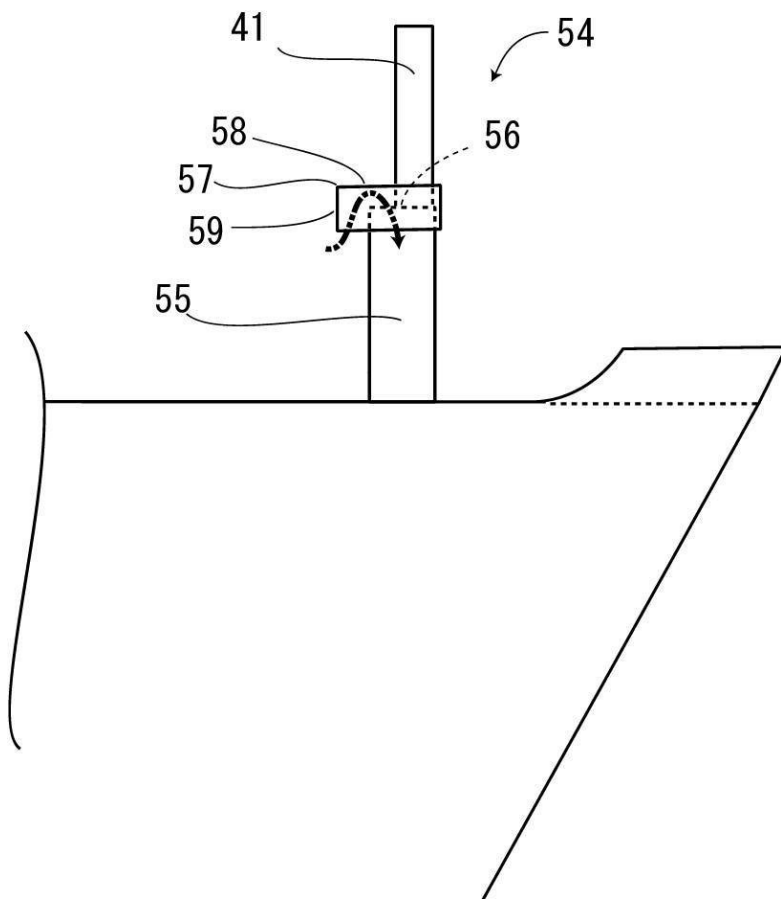


【図 5】

(a)

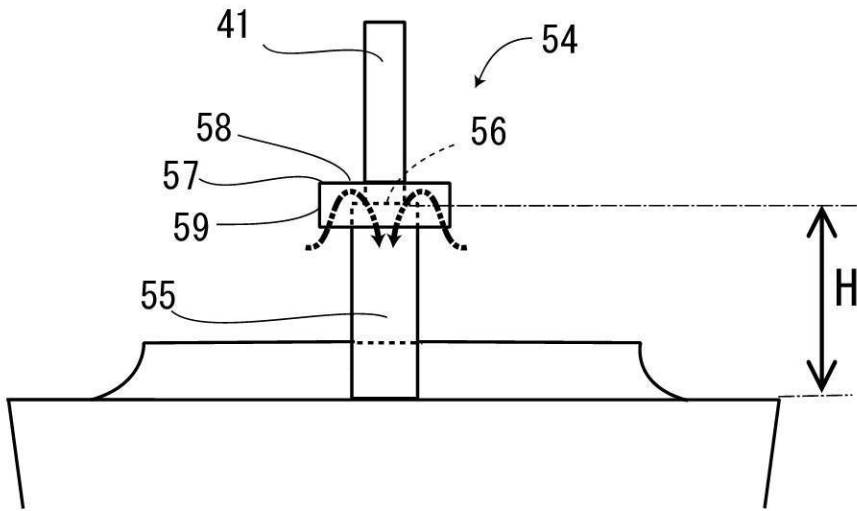


(b)

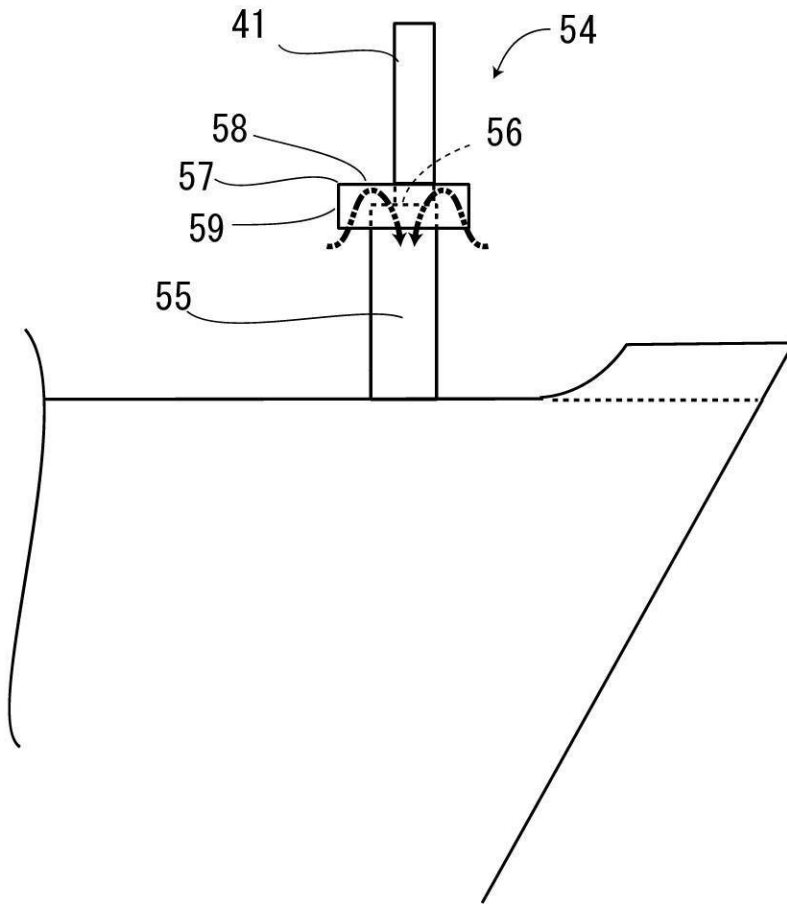


【図6】

(a)

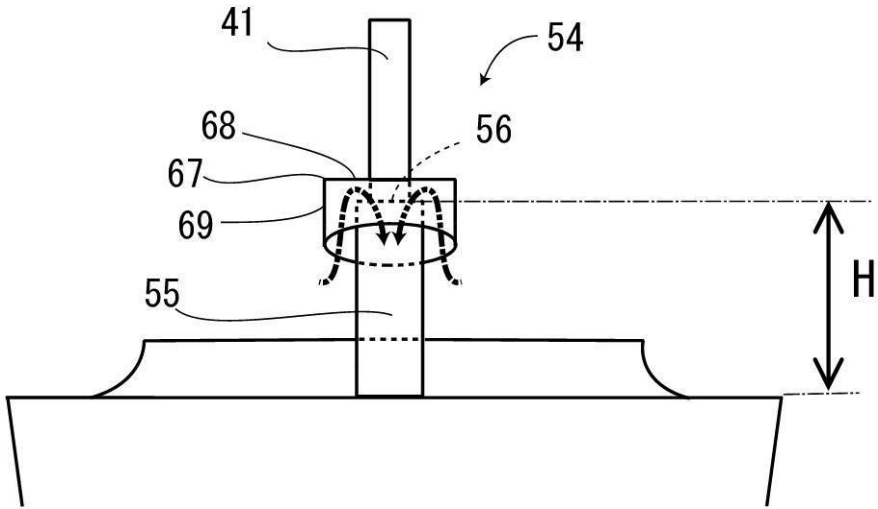


(b)

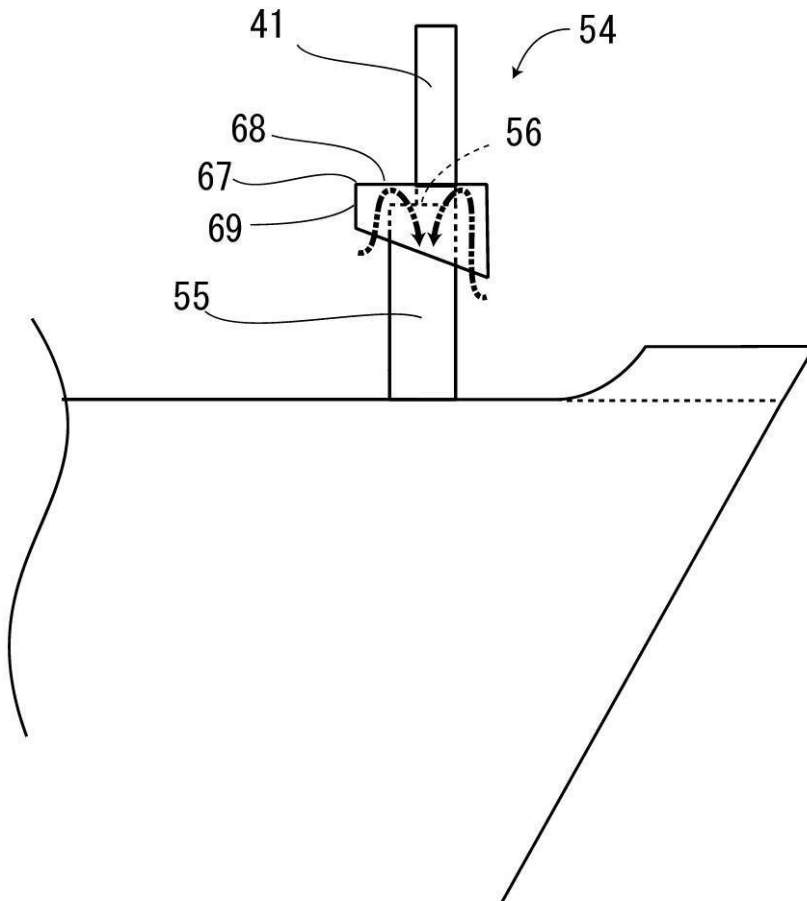


【図 7】

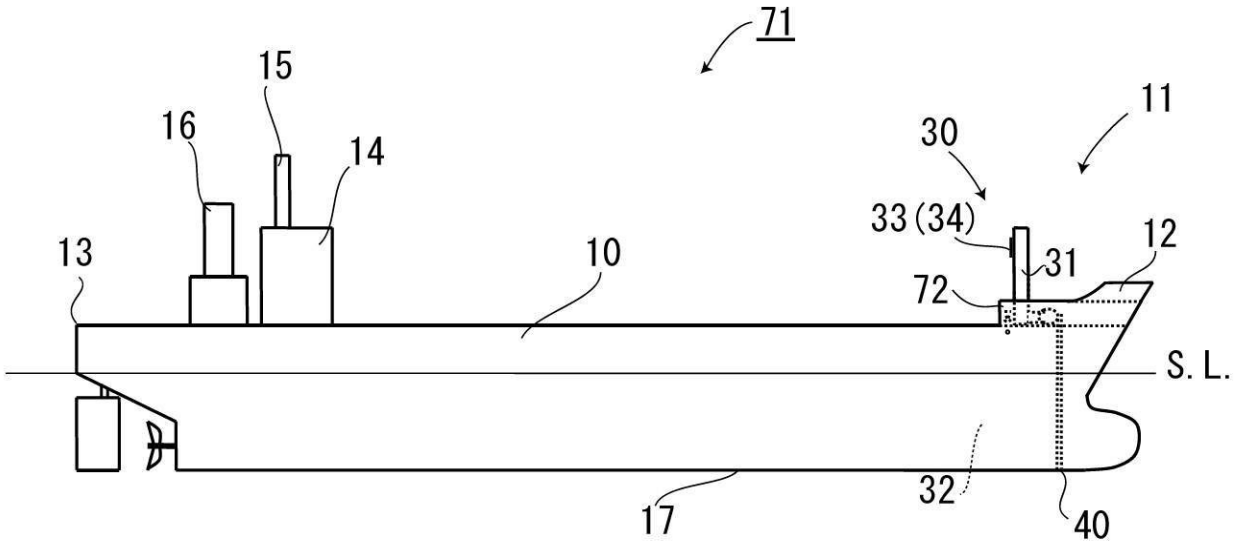
(a)



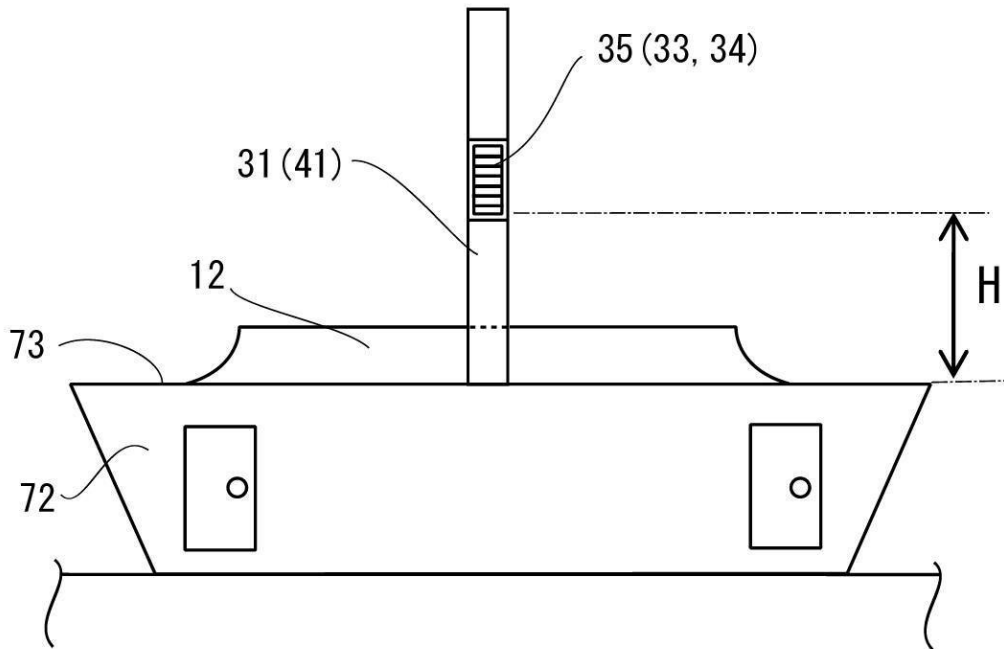
(b)



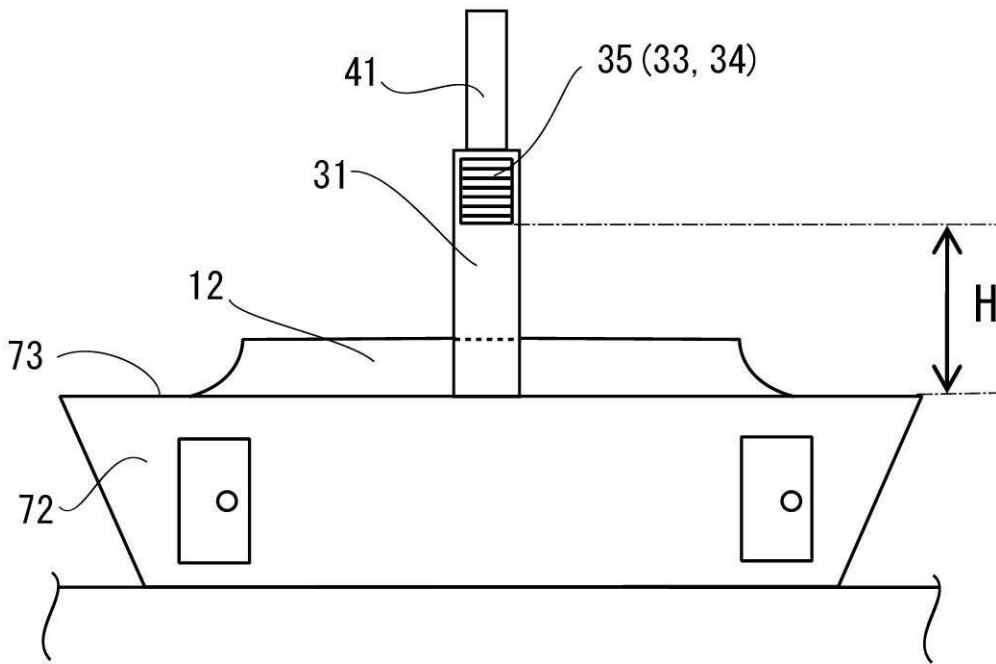
【図 8】



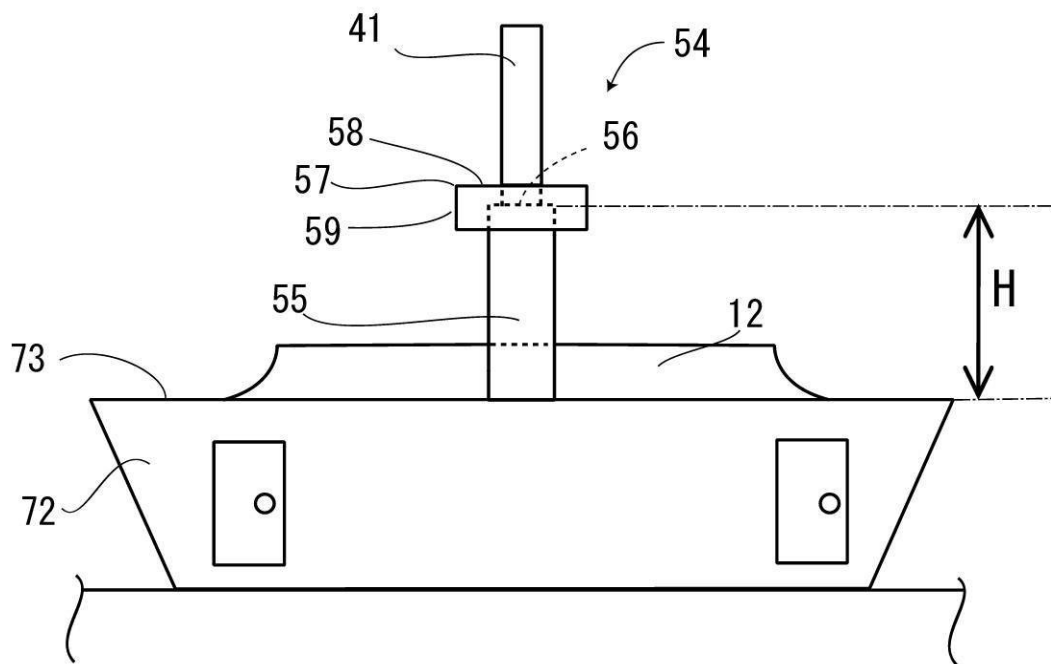
【図 9】



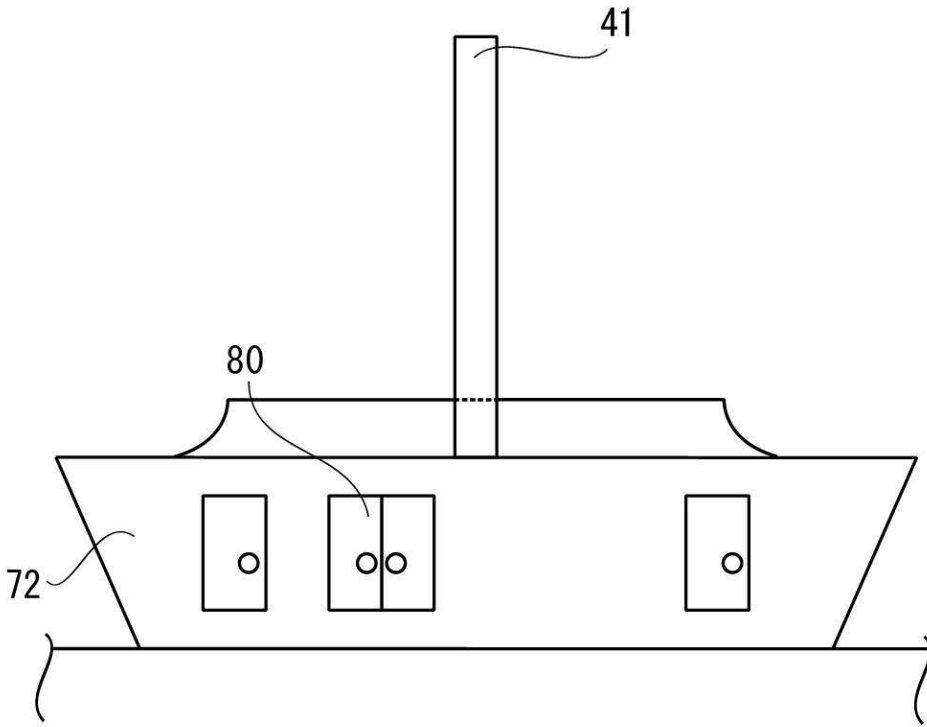
【図 10】



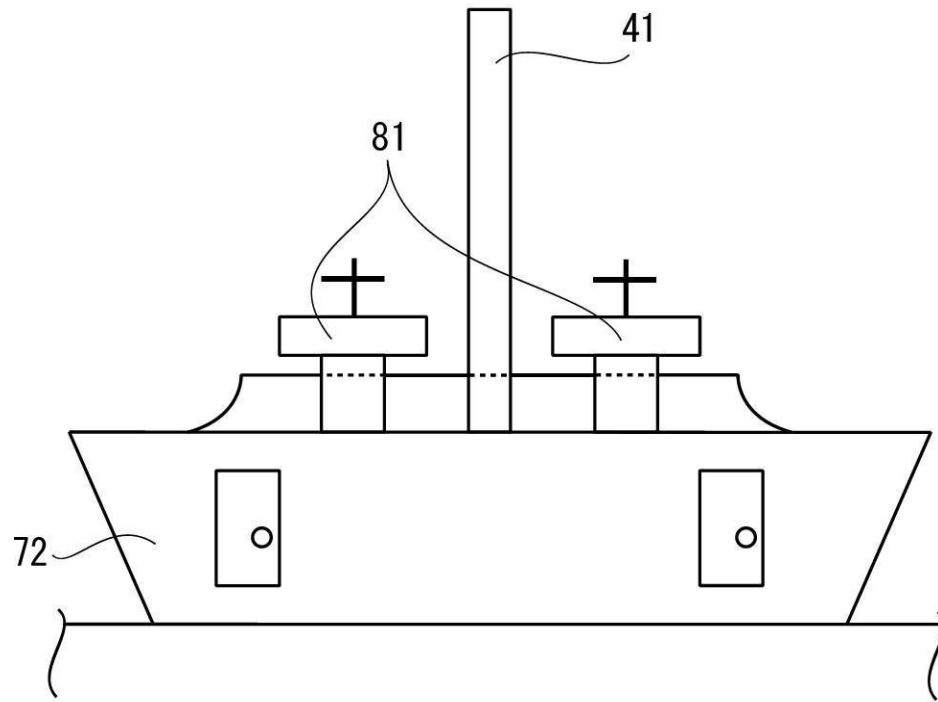
【図 11】



【図 1 2】



【図 1 3】



---

フロントページの続き

- (72)発明者 川島 英幹  
東京都三鷹市新川6丁目3番1号 独立行政法人海上技術安全研究所内
- (72)発明者 岸本 雅裕  
東京都三鷹市新川6丁目3番1号 独立行政法人海上技術安全研究所内
- (72)発明者 日夏 宗彦  
東京都三鷹市新川6丁目3番1号 独立行政法人海上技術安全研究所内
- (72)発明者 堀 利文  
東京都三鷹市新川6丁目3番1号 独立行政法人海上技術安全研究所内
- (72)発明者 牧野 雅彦  
東京都三鷹市新川6丁目3番1号 独立行政法人海上技術安全研究所内