

(19) 日本国特許庁(JP)

(12) 公開特許公報(A)

(11) 特許出願公開番号

特開2013-216323
(P2013-216323A)

(43) 公開日 平成25年10月24日(2013. 10. 24)

(51) Int. Cl.	F I	テーマコード (参考)
B 63 B 1/38 (2006.01)	B 63 B 1/38	
B 63 B 1/32 (2006.01)	B 63 B 1/32	Z

審査請求 有 請求項の数 3 O L (全 19 頁)

<p>(21) 出願番号 特願2013-137341 (P2013-137341)</p> <p>(22) 出願日 平成25年6月28日 (2013. 6. 28)</p> <p>(62) 分割の表示 特願2008-100894 (P2008-100894) の分割</p> <p>原出願日 平成20年4月8日 (2008. 4. 8)</p> <p>(出願人による申告) 国等の委託研究の成果に係る特許出願 (平成19年度独立行政法人新エネルギー・産業技術総合開発機構「エネルギー使用合理化技術戦略的開発／エネルギー有効利用基盤技術先導研究開発／マイクロバブルを用いた船舶の省エネルギー技術の研究開発」委託研究、産業活力再生特別措置法第30条の適用を受ける特許出願)</p>	<p>(71) 出願人 501204525 独立行政法人海上技術安全研究所 東京都三鷹市新川6丁目38番1号</p> <p>(74) 代理人 100110559 弁理士 友野 英三</p> <p>(72) 発明者 川島 英幹 東京都三鷹市新川六丁目38番1号 独立行政法人海上技術安全研究所内</p> <p>(72) 発明者 日夏 宗彦 東京都三鷹市新川六丁目38番1号 独立行政法人海上技術安全研究所内</p> <p>(72) 発明者 児玉 良明 東京都三鷹市新川六丁目38番1号 独立行政法人海上技術安全研究所内</p>
--	--

最終頁に続く

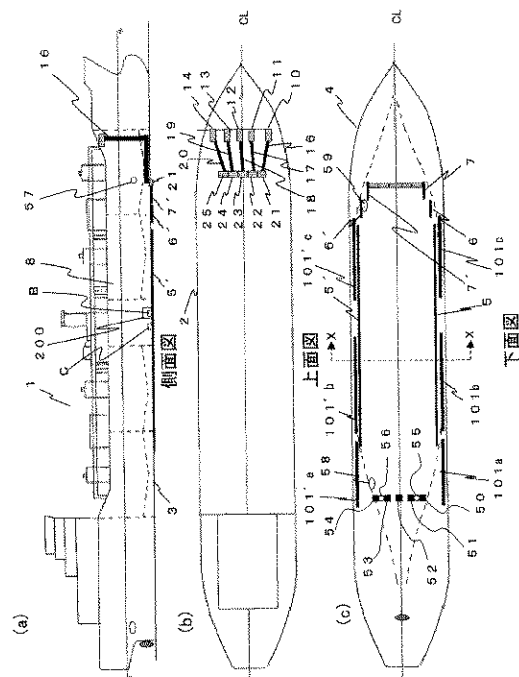
(54) 【発明の名称】 船舶の気泡保持装置

(57) 【要約】 (修正有)

【課題】 船舶の航行状況や船舶状況、たとえば船舶が波や流れ等の外乱時や旋回する際に生じる船舶の傾きにも気泡が保持され、かつ、船舶の進行を妨げる抵抗体となることを回避する船舶の気泡保持装置を提供する。

【解決手段】 船舶1の船底3に設けた船底3に沿って気泡を噴出する気体噴出口21、22、23、24、25と、この気体噴出口21、22、23、24、25に気体を送気するブロー10、11、12、13、14と、このブロー10、11、12、13、14を駆動する電動機とを備え、少なくとも気体噴出口21、22、23、24、25以降の船舶1の船底3に係る長手方向に底辺の断面幅が高さに対して1以上の凹凸断面を形成するように構成した。

【選択図】 図1



【特許請求の範囲】**【請求項 1】**

船舶の船底に設けた前記船底に沿って気泡を噴出する気体噴出口と、この気体噴出口に気体を送気する送気手段と、この送気手段を駆動する駆動装置とを備え、少なくとも前記気体噴出口以降の前記船舶の前記船底に係る長手方向に底辺の断面幅が高さに対して 1 以上の凹凸断面を形成するように構成したことを特徴とする船舶の気泡保持装置。

【請求項 2】

前記凹凸断面は略三角形が横に連なる形状とし、前記略三角形の高さは前記気泡に十分覆われる高さ以下に形成されることを特徴とする請求項 1 に記載の船舶の気泡保持装置。

【請求項 3】

前記略三角形の高さが 10 mm 以下であることを特徴とする請求項 2 に記載の船舶の気泡保持装置。

【発明の詳細な説明】**【技術分野】****【0001】**

本発明は、船舶の気泡保持装置に係り、特に船体の摩擦抵抗低減の目的で水中に噴出される気泡を船底部分に保持させる船舶の気泡保持装置に関するものである。

【背景技術】**【0002】**

船舶の抵抗低減の研究として、造波抵抗については数多くの成果が得られているが、大型船で全抵抗の約 8 割を占めるといわれる摩擦抵抗については、複雑な乱流現象が関係するため、今まで目立った成果が得られていなかった。船舶の航行時においては、喫水線以下の船体表面に沿って乱流境界層が発達することにより、船体表面に摩擦抵抗が作用し、船舶の推進性能を低下させる。このような船体表面の摩擦抵抗を低減する手段として、表面に沿う境界層中に微細な気泡を注入することにより低減させる気泡噴出式が、近年、有望な摩擦抵抗低減策として注目され、研究されて来ている。気泡噴出式は、その摩擦抵抗低減効果が顕著であること、比較的汚損に強いこと、海洋や水系に対する環境汚染の問題が無いことから、今後の省エネルギーが希求される時代の有望な摩擦抵抗低減策と考えられている。

【0003】

ただ、この気泡噴出式は、水面下の船側や船底から水圧に打ち勝って気泡を発生させているため動力を要し、摩擦抵抗低減効果と気泡発生動力の双方を考慮した正味の低減効果を増すような配慮が必要であった。また、海洋や河川等を航行する船舶は、波や流れ等様々な外乱を受け、また積荷の状態や航行状態等にも影響を受ける中で、如何に有効に摩擦抵抗を低減するかが課題とされていた。今迄の研究は主として実験室レベルのものや模型船を用いた研究が主であり、これらの実際の外乱や航行状態を考慮に入れた研究とは厳密にはなっていない。

【0004】

本願発明者らは、こういった研究の現状に対し実船を用い、この船体に気体噴出装置を装備し、船舶状況、航行状態、海象状況等、実際に近い状況の中で、気泡噴出と摩擦抵抗低減効果の関係を調査し、正味の低減効果を増すことを模索し、数多くの知見を得てきている。さらに、該気体噴出装置から噴出された気体を、海中内で拡散させず船底から離脱させないための部材、装置及び船底の形状についての研究も進められている。

【0005】

一方、特許の分野においては、このような船舶から噴出した気泡を逃がさないようにするために、例えば、特許文献 1、2、3、4 に示すような対策が取られてきた。

【0006】

この特許文献 1 は、船体前方に海水取入部を形成し、この海水取入部に設けられ航行の際に海水取入部に浸入する海水を船底側に吹き出す噴流発生手段と、船底側に空気を噴射

する空気噴射手段とを有し、船底には噴流発生手段により船底側に吹き出された海水および空気噴射手段により噴射された空気が船体側方に逃げないように規制する規制部材を設けたものである。

【 0 0 0 7 】

こうした構成をとっているため、空気が船体の中央部から噴射される構成であり、摩擦力低減効果に限りがあった。また、規制部材自体が船舶の推進力を妨げる抵抗体となり、空気による正味の摩擦抵抗低減効果を減少させていた。また、船舶の底面と空気噴射手段から噴射された空気との間に浸入する水の影響により、摩擦抵抗低減効果の増幅を図ることが困難であった。

【 0 0 0 8 】

また、特許文献 2 は、船底にエアを送り込む構造の船舶に於いて、流れに対して船底が略平面状の構造として、船底に多数の溝部を形成させて、エアを溝部に入れる構造として、エアを入れることにより船底と水とを隔離する構造としたものである。

【 0 0 0 9 】

こうした構成をとっているため、船底に空気を敷き込む構成であり、船底に空気が付随するものの、空気を保持する部材等がなく、波や流れ等の外乱で、船舶が傾くことにより空気は水圧の低い方へ拡散してしまい船底に付随する空気量が減少し、摩擦低減効果も減少してしまうことが避けられない。また、上記と同様に、船舶の底面と空気との間に侵入する水の影響により、摩擦抵抗低減効果の増幅を図ることが困難であった。

【 0 0 1 0 】

また、特許文献 3 は、没水表面から気体を噴出して、没水表面に接する境界層に気泡及び気体層を介在させて、没水表面の摩擦抵抗を減少させる場合に、没水表面に、加圧気体を水中に噴出する噴出口が配されるとともに、噴出口の下流位置に、噴出口の外側縁部よりも内方位置で、噴出口の内側壁と没水表面とを緩やかに接続した状態の誘導面が形成されるというものである。

【 0 0 1 1 】

こういう構成をとっているため、上記と同様、誘導面に空気が付随するものの、空気を保持する部材等がなく、波や流れ等の外乱で、船舶が傾くことにより空気は水圧の低い方へ拡散してしまい船底に付随する空気量が減少し、摩擦低減効果も減少してしまうこととならざるを得ない。また、上記と同様に、船舶の底面と空気との間に侵入する水の影響により、摩擦抵抗低減効果の増幅を図ることが困難であった。

【 0 0 1 2 】

また、特許文献 4 は、エネルギー効率化装置により、船舶の船体に生じる水摩擦を低減し、常態で水と係合する船舶の船体の外面と水との接触が、その外面を覆うように加圧または圧縮された空気またはガスの有利な導入によって、低減されるというものである。

【 0 0 1 3 】

こういう構成をとっているため、圧縮空気が船舶の船首輪郭を超えて逃げないようにするため、溝またはチャンネルに捕捉されるようにベントまたはノズルが配置されなければならず、波や流れ等の外乱時に船舶の傾きに対応した空気の保持が困難であり、摩擦低減効果も減少してしまっていた。

【 先行技術文献 】

【 特許文献 】

【 0 0 1 4 】

【 特許文献 1 】 特開平 5 - 1 1 6 6 7 2 号公報

【 特許文献 2 】 特開平 6 - 1 9 1 3 9 6 号公報

【 特許文献 3 】 特開平 9 - 1 5 0 7 8 5 号公報

【 特許文献 4 】 特表 2 0 0 1 - 5 2 4 4 2 1 号公報

【 発明の概要 】

【 発明が解決しようとする課題 】

【 0 0 1 5 】

10

20

30

40

50

本発明は、上記の従来技術の問題点を解決するもので、船舶の航行状況や船舶状況、たとえば船舶が波や流れ等の外乱時や旋回する際に生じる船舶の傾きにも気泡が保持され、かつ、船舶の進行を妨げる抵抗体となることを回避する船舶の気泡保持装置を提供することを目的としている。

【課題を解決するための手段】

【0016】

かかる目的を達成するために、本発明の船舶の気体保持装置は、船舶と、この船舶の船底に設けた前記船底に沿って気泡を噴出する気体噴出口と、この気体噴出口に気体を送気する送気手段と、この送気手段を駆動する駆動装置とを備え、少なくとも前記気体噴出口以降の前記船底の略端部に複数の端板を前記船底の長手方向に配設し、複数の前記端板は各々が平断面でほぼ対称形であり、少なくともその後端部において流線型を有しかつ後部平断面が外側へ開く形状を有する構成としてもよい。

10

【0017】

ここで、送気手段とは気泡発生に有効な量の送気量が確保できる、ブローヤタービン駆動のコンプレッサー、船舶に予め装備されている空気圧供給源、機関の排気ガスを加圧したもの等を言い、特に吐出側圧力が変動しても、その送気量の変動が少ないものが好ましい。

【0018】

また、駆動装置とは、電動機、液体燃料やガス燃料により駆動されるエンジン等の他、船舶の機関からの排気を利用して回転力を得るタービン、また油圧や空気圧で駆動される油圧モータや空気圧モータ等を言う。

20

【0019】

また、端板とは、鉄、鋼及びスチールを含む金属素材や杉やヒノキを含む木材、FRP等の素材から形成される板状の材料をいい、硬性を有し、水分等の影響による錆を誘発しにくいものが好ましい。防錆のために、該素材の表面を塗装することもより好ましい。また該端板の配設方法は、接合部材をネジ、釘、及び接着剤を含む接合方法により船底に接合・配設させる方法を含むが、該船底に係る船舶本体と該端板がその形状において嵌め込まれていること及び／或いは噛み合せていること、あるいは溶接により接合されていることにより配設させる方法が好ましい。配設の際には、該接合部材を補強的に用いることで配設強度を向上させるようにしてもよい。

30

【0020】

上記のような構成によれば、駆動装置より駆動された送気手段により、気体噴出口から気体が噴出されるところ、該気体噴出口を基準として船尾方向に複数の端板が船底の略端部に長手方向に配設されていることにより、噴出された気泡は水中において船底に保持されて流れることが可能である。

【0021】

また、本装置は、上記構成に加え船舶の気体保持装置は、該端板を複数対、該船舶の船底の平面形状に合わせて対称的に配設し、前部端板の長さを後部端板の長さよりも短くするように構成してもよい。

【0022】

上記のような構成によれば、船舶の平面形状に合わせて略対称に端板が複数対配設されるので、該端板（の集合体）が該船舶の進行を妨げる抵抗体となることを実質的に回避することが可能となる。

40

【0023】

またこのとき、該前部端板の長さを後部端板の長さよりも短くするように構成することもでき、この構成をとる場合には、該端板（の集合体）を船底の平面形状に近似させることとなるため、気泡の保持効果を一層高めることが可能となる。

【0024】

また、本装置は、上記構成に加え、該端板はその断面が該船底側を底辺とした略三角形もしくは二次関数曲線を含む曲線を用いた形で規定される形状を有するように構成しても

50

よい。

【0025】

ここで、略三角形とは、直角三角形、二等辺三角形及び正三角形に限定されることなく、一定の角度及び辺の長さを有する三角形であれば、全てが含まれる。また、二次関数曲線とは、二次関数の基本方程式 ($y = x^2 + x +$) に係る二次曲線であり、所定の変数、 x 、 y であれば、全てが含まれる。また、任意の曲線を組み合わせて略三角形を構成してもよい。

【0026】

上記のような構成によれば、該端板は断面視により船底側を底辺とした略三角形もしくは二次関数曲線等の曲線を用いた形に係る形状を有することになり、この断面形状によって端板（の集合体）が該船舶の進行を妨げる抵抗を実質的に回避する効果が一層促進されるため、噴出された気泡は水中において船底に保持されて流れることが可能となる。

10

【0027】

また、上記構成に加え、本発明に係る船舶の気体保持装置は、該端板はその前端部が流線型を有するように構成してもよい。

【0028】

ここで、流線型とは、船舶の進行における水の抵抗を最小限とするため曲線を有する形状であり、たとえば、空気抵抗による進行の妨げを回避するために自動車、列車及び飛行機等の先頭部で採用される形状が含まれるが、これらの形状に限定されることはない。

【0029】

このような構成によれば、端板はその前後端部においてその前端部及び/もしくは後端部が流線型を有することから水の抵抗を最小限化するので、噴出された空気に係る水中での気泡は船底に保持されて流れるものである。

20

【0030】

また、船舶の気体保持装置は、この船舶の船底に設けた前記船底に沿って気泡を噴出する気体噴出口と、この気体噴出口に気体を送気する送気手段と、この送気手段を駆動する駆動装置と、少なくとも前記気体噴出口以降の前記船底に凹部を長手方向に形成されて構成してもよい。

【0031】

ここで、凹部は、船舶の船底自体を凹部に係る形状に屈曲・形成・取り付け或いは切削したものをいう。船底に凹部に係る形状部材を、上記端板の配設方法と同様、ネジ、釘、及び接着剤を含む接合部材、あるいは溶接により船底に配設させるようにしてもよい。

30

【0032】

上記の構成によれば、駆動装置より駆動された送気手段により、気体噴出口から気体が噴出されるところ、該気体噴出口を基準として船尾方向に該船底に凹部が長手方向に形成されていることにより、噴出された空気に係る水中での気泡は、該船底の該凹部の終端に至るまで保持されて流れる効果が一層促進される。

【0033】

また、本発明の請求項1に対応した船舶の気体保持装置は、この船舶の船底に設けた前記船底に沿って気泡を噴出する気体噴出口と、この気体噴出口に気体を送気する送気手段と、この送気手段を駆動する駆動装置とを備え、少なくとも前記気体噴出口以降の前記船舶の前記船底に係る長手方向に底辺の断面幅が高さに対して1以上の凹凸断面を形成するように構成したものである。

40

【0034】

ここで、凹凸断面とは、断面視で任意の角度で折り曲げられた直線もしくは曲線が接続される形状をいい、凹部と凸部の数や総面積及び凹部と凸部との勾配は限定されない。

【0035】

上記の構成によれば、駆動装置より駆動された送気手段により、気体噴出口から気体が噴出されるところ、該気体噴出口を基準として船舶の進行方向とは逆の方向に、長手方向に底辺の断面幅が高さに対して1以上の凹凸断面を形成されるので、噴出された空気に係

50

る水中での気泡は、その抵抗により凹部に付随し、該船底の該凹凸断面の終端に至るまで保持されて流ることが可能となる。

【0036】

また、上記構成に加え、本発明に係る船舶の気体保持装置は、該凹凸断面は略三角形が横に連なる形状とし、該略三角形の高さは気泡に十分覆われる高さ（たとえば10mm以下）以下に形成されるように構成してもよい。

【0037】

ここで、略三角形とは、上記同様、直角三角形、二等辺三角形及び正三角形に限定されることなく、所定の角度及び辺の長さを有する三角形であれば、全てが含まれる。また、任意の曲線を用いて略三角形を形成してもよい。

10

【0038】

上記の構成によれば、凹凸断面は略三角形が横に連なる形状となり、該略三角形の高さが気泡に十分覆われる高さ以下に形成されることで、気泡は實際上その抵抗により該略三角形に係る凹部に付随し、船底の凹凸断面の終端に至るまで気泡が保持されて流ることが可能となる。

【0039】

また、船舶の気体保持装置は、この船舶の船底に設けた該船底に沿って気泡を噴出する気体噴出口と、この気体噴出口に気体を送気する送気手段と、この送気手段を駆動する駆動装置と、少なくとも該気体噴出口以降の前記船底の略端部に設けた複数の端板とを備え、該端板は船舶の安定化手段を兼ねるように適合されて構成してもよい。

20

【0040】

ここで、船舶の安定化手段とは、ビルジキール、フィンスタビライザー、アンチローリング

タンク等、航行中での大波、横波、横風、暴風、突風、台風、暴雨及び雷雨を含む自然現象若しくは他の船舶、流氷、流木及び魚類を含む衝突物体に対し、該船舶の横揺れや横転を抑制するための装置、機械、器具を含む概念であり、これには船舶の船体及び船底に付設するもの及び所定のアルゴリズムを有する自動制御に係るものも含まれる。

【0041】

上記のように構成されることで、駆動装置によって駆動された送気手段により、気体噴出口から気体が噴出されるところ、気体噴出口を基準として船舶の進行方向とは逆の方向に、略端部に設けた複数の端板が船舶の安定化手段を兼ねているため、自然現象及び衝突物体による船舶の横揺れ及び横転を抑制する効果が一層働き、噴出された気泡は水中において、船底の終端に至るまで保持されて流ることが可能となる。

30

【0042】

また、上記構成に加え船舶の気体保持装置は、該端板の安定化機能への寄与分、該安定化手段の性能を変えて構成してもよい。

【0043】

上記のように構成されることで、安定化手段を別途設ける必要をなくし、もしくは安定化手段の性能、機能、装備を最小化することができるので、船舶の経済効率化を推進することができる。

40

【0044】

また、上記構成に加え船舶の気体保持装置は、該端板の兼ねる安定化手段はビルジキールとし、ビルジキール高さよりも端板高さを小さく設定して構成してもよい。

【0045】

ここで、ビルジキールとは、一般的には船底の両舷端部に、船首から船底へ、あるいは船側と船底のつなぎ目部に長手方向に伸びる細い板のことで、横揺れ防止などのために取り付けられている部品のことを示す。

【0046】

上記のように構成されることで、ビルジキールの装備を節制することが可能となり、ま

50

た端板の高さがビルジキール高さよりも小さいため、船舶にかかる潮流の抵抗を減らすことができる。

【0047】

また、船舶の気体保持装置は、この船舶の船底に設けた該船底に沿って気泡を噴出する気体噴出口と、この気体噴出口に気体を送気する送気手段と、この送気手段を駆動する駆動装置とを備え、該船底の該気体噴出口の後方に噴出した気泡を引き付ける段差を設けて構成してもよい。

【0048】

ここで、段差とは、気体噴出口の船底後方で気泡が船底から離れ拡散し出す箇所に設けた翼状の隆起部や船尾方向に係る船底が階段状にて形成される構造をいい、その流体的作用により、拡散しかけた気泡を再び船底に引き寄せる効果を有するものをいう。

【0049】

上記の構成によれば、駆動装置より駆動された送気手段により、気体噴出口から噴出された気泡が、かかる段差に係る流体的作用により船底表面に付随し、該船底の段差の終端に至るまで保持されて流れることが可能となる。

【0050】

また、船舶の気体保持装置は、この船舶の船底に設けた該船底に沿って気泡を噴出する気体噴出口と、この気体噴出口に気体を送気する送気手段と、この送気手段を駆動する駆動装置と、該船舶の該船底の少なくとも該気体噴出口の後方に噴出した気泡を吸引する気泡吸引手段を設けて構成してもよい。

【0051】

ここで、気泡吸引手段とは、水中に存在する気泡を吸引する機能を有する装置、機械、器具を意味する概念であり、たとえばプロワーやポンプ、空気圧縮機等を用いて気泡や気泡混じりの水を吸引する構造も含まれる。

【0052】

上記の構成によれば、駆動装置より駆動された送気手段により、気体噴出口から噴出された気泡が船底から離れ拡散し出すところで気泡吸引手段によって吸引することが可能となり、該気泡の水中での拡散が回避されることが可能となる。

【0053】

また、上記構成に加え船舶の気体保持装置は、前記気泡吸引手段で吸引した気泡が再び船底から噴出されて構成してもよい。

【0054】

上記の構成によれば、船底から離れ拡散し出すところで気泡吸引手段にて気泡が吸い込まれることが可能となり、この吸い込まれた気泡を再吐出することで、さらに有効に船体全体に亘って摩擦抵抗の低減が可能となる。

【発明の効果】

【0055】

上記構成によれば、気体噴出口から気体が噴出される場所、該気体噴出口を基準として船尾方向に複数の端板が船底の略端部に長手方向に配設されていることにより、噴出された気泡が水中において船底全体に亘って船底に沿って流れることが可能となり、有効に摩擦抵抗の低減が図れる。また端板の作用で、波や流れ等の外乱により船舶が傾いても、気泡が水圧の低い方へ拡散することが防止でき、安定して摩擦抵抗の低減が図れる。

【0056】

また、上記構成によれば、船底の平面形状に合わせて略対称に端板が複数対配設されるので、該端板（の集合体）が該船舶の進行を妨げる抵抗体となることを実質的に回避することが可能となる。また、船底の前部の平面形状に合わせて、船首部近傍の最前面まで気体噴出口を配設することが可能となり、摩擦抵抗の低減が船底全体に亘って図れる。

【0057】

また、上記構成によれば、該端板（の集合体）を船底の平面形状に近似させることにな

10

20

30

40

50

るため、気泡の保持効果を一層高めることが可能となる。

【0058】

また、上記構成によれば、端板は断面視により船底側を底辺とした略三角形もしくは二次関数曲線等の曲線を用いた形で規定される構成としているため、この断面形状によって平板を用いた場合に比較して、水との接触面積が低減でき、端板を設置することによる摩擦抵抗が低減できる。これにより、端板（の集合体）が該船舶の進行を妨げる抵抗を実質的に回避する効果が一層促進され、噴出された空気に係る水中での気泡は、有効に船底に沿って保持されて流れる。

【0059】

また、上記構成によれば、端板はその前後端部においてその前端部及び／もしくは後端部が流線型を有することから水の抵抗を最小限化するもので、端板を設置することによる摩擦抵抗がさらに低減でき、噴出された空気に係る水中での気泡は、有効に船底に沿って保持されて流れる。

【0060】

また、上記構成によれば、該気体噴出口を基準として船尾方向に該船底に凹部が長手方向に形成されていることにより、噴出された空気に係る水中での気泡は、該船底の該凹部の終端に至るまで有効に船底に沿って保持されて流れる効果が一層促進される。また凹部の作用で、波や流れ等の外乱により船舶が傾いても、気泡が水圧の低い方へ拡散することが防止でき、安定して摩擦抵抗の低減が図れる。

【0061】

また、本発明によれば、該気体噴出口を基準として長手方向に底辺の断面幅が高さに対して1以上の凹凸断面が形成されるので、噴出された空気に係る水中での気泡は、その抵抗により凹部に付随し、該船底の該凹凸断面の終端に至るまで保持されて流れることが可能となる。

【0062】

また、本発明によれば、凹凸断面は略三角形が横に連なる形状となり、該略三角形の高さが気泡に十分覆われる高さ以下に形成されることで、気泡は實際上その差圧により該略三角形に係る凹部に付随し、船底の凹凸断面の終端に至るまで気泡が保持されて流れることが可能となる。また、略三角形が横に連なる形のため、略三角形の頂点が多数存在し、ドック入り時の台座の上に乗せることが容易にでき、作業が改善できる。

【0063】

また、上記構成によれば、気体噴出口を基準として船尾方向に、船底の略端部に設けた複数の端板が船舶の安定化手段を兼ねているため、自然現象及び衝突物体による船舶の横揺れ及び横転を抑制する効果が一層働き、噴出された気泡は水中において、船底の終端に至るまで保持されて流れることが可能となる。また安定化手段を兼ねた複数の端板の作用で、波や流れ等の外乱があっても船舶が傾きにくく、また多少傾いても端板の作用で、気泡が水圧の低い方へ拡散することが防止でき、安定して摩擦抵抗の低減が図れる。

【0064】

また、上記構成によれば、安定化手段を別途設ける必要をなくし、もしくは安定化手段の性能、機能、装備を最小化することができるので、船舶の経済効率化を推進することができる。

【0065】

また、上記構成によれば、ビルジキールの装備を節制することが可能となり、また端板の高さがビルジキール高さよりも小さいために船舶にかかる潮流の抵抗を減らすことができる。

【0066】

また、上記構成によれば、駆動装置より駆動された送気手段により、気体噴出口から噴出された気泡が、気泡を引き付ける段差の流体的作用により船底表面に付随し、該船底の全体に亘り保持されて流れることが可能となり、摩擦抵抗の低減効果を増すことができる。

10

20

30

40

50

【 0 0 6 7 】

また、上記構成によれば、気体噴出口から噴出された気泡が船底から離れ拡散し出すところで気泡吸引手段によって吸引することが可能となり、該気泡の水中での拡散が回避されることが可能となる。

【 0 0 6 8 】

また、上記構成によれば、気泡吸引手段にて気泡が吸い込まれ、船底から離れ拡散し出すところで気泡吸引手段にて気泡が吸い込まれることが可能となり、この吸い込まれた気泡を再吐出することで、さらに有効に船体全体に亘って摩擦抵抗が低減されることが可能となる。

【 図面の簡単な説明 】

【 0 0 6 9 】

【 図 1 】 (a)本発明の一実施例における船舶の気泡保持装置を適用した船舶の側面図、(b)同船舶の上面図、(c)同船舶の下面図

【 図 2 】 本発明の一実施形態に係る船体 4 の (図 1 の) X - X 断面図

【 図 3 】 本発明の別の一実施形態に係る船体 4 の (図 1 の) X - X 断面図

【 図 4 】 本発明の更に別の一実施形態に係る船体 4 の (図 1 の) X - X 断面図

【 図 5 】 本発明の更に別の一実施形態に係る図 2 の点線 Y 部の拡大図

【 図 6 】 本発明の更に別の一実施形態に係る船体 4 の (図 1 の) X - X 断面図

【 図 7 】 本発明の更に別の一実施形態に係る船体 4 の (図 1 の) X - X 断面図

【 図 8 】 本発明の一実施形態に係る端板 5、5' の配設時の気泡保持状態を示す概念図

【 図 9 】 本発明の一実施形態に係る前部及び後部を流線型とする端板 5、5' に係る配設時の船舶船航中の気泡流動状態を示す概念図

【 図 1 0 】 本発明の更に別の一実施形態に係り、船底 3 を断面視で三角形に係る凹凸状とした船舶の船航中に係る気泡保持状態を示す断面概念図

【 図 1 1 】 本発明の更に別の一実施形態に係り、船底 3 に断面視で翼断面型マウンドを有する構成とした船舶の船航中に係る気泡保持状態を示す断面概念図

【 図 1 2 】 本発明の更に別の一実施形態に係り、船底 3 を断面視で後部に向かい緩やかな段差を有する構成とした船舶の船航中に係る気泡保持状態を示す断面概念図

【 図 1 3 A 】 本発明の第 2 の実施形態に係る気泡保持装置における気液分離器 2 0 0 の構成を説明するための断面図

【 図 1 3 B 】 本発明の第 2 の実施形態に係る気泡保持装置における気液分離器 2 0 0 の使用方法を示す概念図

【 図 1 3 C 】 本発明の第 2 の実施形態に係る気泡保持装置における気液分離器 2 0 0 の使用方法を示す概念図

【 図 1 4 】 本発明の第 2 の実施形態に係る気泡保持装置における気液分離器 2 0 0 の使用に係る状況図

【 発明を実施するための形態 】

【 0 0 7 0 】

以下、図面を参照して本発明を実施するための最良の形態について説明する。なお、以下では、本発明の目的を達成するための説明に必要な範囲を模式的に示し、本発明の該部分の説明に必要な範囲を主に説明することとし、説明を省略する箇所については公知技術によるものとする。

【 0 0 7 1 】

(第 1 の実施形態)

図 1 は、本発明の一実施形態に係る気泡保持装置を、海洋で使用する船舶に適用した実施例を示す。図 1 (a)は、当該船舶の側面図を、図 1 (b)は、その上面図を、図 1 (c)は下面図を示すもので、一部説明のために要部構成を露出させて表現している。

【 0 0 7 2 】

船舶 1 の甲板 2 上に、送気手段としてのブロー 1 0、1 1、1 2、1 3、1 4 が並べて設置されている。これらのブロー 1 0、1 1、1 2、1 3、1 4 は甲板 2 上で、船首

10

20

30

40

50

で破碎された潮の飛沫を避けるため格納庫に入れられて設置されていて、少しでも飛沫を避ける意味から気体である空気の取り込みを、船体の進行方向の反対側から行っている。

【 0 0 7 3 】

このブローワー 1 0、1 1、1 2、1 3、1 4 は、ルーツ式の容積型ブローワーであり、駆動装置であるインバータ型の電動機 6 0 (図示しない) により、ベルトを介してブローワー内部の 2 つのロータが回転され、ブローワー内壁とロータとの間に取り込まれた空気がロータの回転に伴い圧縮され、供給される構造である (図示しない)。ブローワー 1 0、1 1、1 2、1 3、1 4 は容積型であるため、先での圧力変動があっても安定して決まった量の空気を供給できるものとなっている。また、このルーツ式ブローワーは、同じ容積型であってもピストン式と異なりほぼ連続的に空気の加圧が行われるため脈動が少なく、圧力平滑化のためのタンク等も廃止することが可能である。さらに、回転が滑らかで振動や騒音が少ないため、甲板 2 上にブローワー 1 0、1 1、1 2、1 3、1 4 が配置されても、下部の船室で共鳴音が発生しにくいものとなっている。

10

【 0 0 7 4 】

ブローワー 1 0、1 1、1 2、1 3、1 4 に取り込まれた空気がそれぞれ加圧され、屈曲部を有した送気管 1 6、1 7、1 8、1 9、2 0 を通って、船底 3 の近傍に設置された空気噴出口 2 1、2 2、2 3、2 4、2 5 に導かれる。この気体噴出口 2 1、2 2、2 3、2 4、2 5 は、この実施例の場合、船底 3 の前部平面で船体 4 の平面中心線 C L に対して略対称的に、略一列に配置されている。気体噴出口 2 1、2 2、2 3、2 4、2 5 を船底 3 に設けることは、噴出した気泡の船底 3 部への滞在を長引かせ、波等による圧力変動を緩和する狙いからであり、また船底 3 の前部に設けることは、噴出した気泡を船底 3 へ極力全体に亘って滞在させる目的からである。

20

【 0 0 7 5 】

また、気体噴出口 2 1、2 2、2 3、2 4、2 5 を略一列に配置することは、構成を簡素化し、対応して設けたブローワー 1 0、1 1、1 2、1 3、1 4 や送気管 1 6、1 7、1 8、1 9、2 0 等の配置も容易化するためである。また、空気噴出口 2 1、2 2、2 3、2 4、2 5 は、この例の場合、奇数個の 5 個としているため、真中の一つ (空気噴出口 2 3) を平面中心線 C L 上に持つてくることにより、船舶 1 の直進性を有した上での、気泡の 1 箇所噴出が実現できる。この場合、空気噴出口 2 1、2 2、2 3、2 4、2 5 は、船体 4 の平面中心線 C L に対して略対称的に、船底 3 の前部平面形状に沿うように配置されるように構成することが可能である。

30

【 0 0 7 6 】

船底 3 には、空気噴出口 2 1、2 2、2 3、2 4、2 5 から噴出された気泡を逃さないように気泡のガイドを行う端板 5、5'、6、6'、7、7' がこれも船体 4 の平面中心線 C L に対して対称に配置されている。端板 6、6' 及び 7、7' は、同図上では寸法が略等しく描かれているが、端板 7、7' が端板 6、6' よりも短い寸法でもよく、端板の数も同図に示すものに限定されるものではない。船底 3 にはこの他、海水や気泡による船体 4 に作用する剪断力を検出する剪断力検出器である剪断力センサー 5 0、5 1、5 2、5 3、5 4 が船尾側に設けられている。

【 0 0 7 7 】

また、相対速度検出器である相対速度センサー 5 5、5 6 が船尾側に設けられている。船側 8 には、別の相対速度センサー 5 7 が設けられている。これらの相対速度センサー 5 5、5 6 は、空気噴出口 2 1、2 2、2 3、2 4、2 5 から離して、あるいは相対速度センサー 5 7 は、近くても船側 8 の気泡の影響が無い箇所に設けられている。特に、相対速度センサー 5 7 は、船側 8 でも波の影響を受けない下方に設置されている。これらの相対速度センサー 5 5、5 6、5 7 は、超音波式を採用しており、水中での使用を可能として、波や潮による影響を少なくしている。

40

【 0 0 7 8 】

また、船底 3 の後部と前部には、噴出された気泡の状態を監視するビデオカメラ 5 8、5 9 が設けられている。このビデオカメラ 5 8、5 9 の撮影した映像を、人が監視し、気

50

泡の噴出状態を解析することに役立てている。

【0079】

図2は、本発明の一実施形態に係る船体4の(図1の)X-X断面図である。同図に示されるように、端板5、5'及びビルジキール101、101'が配備される。このように、通常、船舶は船行上の安定化を図るため、船底3と船側8の接合部(ビルジ部)に、たとえばビルジキールが配設される。これにより、船舶は波浪や潮流といった自然現象及び衝突物体に対し、横揺れや横転を抑制することができる。また、本発明に係る端板5、5'は、ビルジキール101、101'とは別途配設することができる。配設位置は、ビルジキール101、101'よりも平面中心線CLを基準として内側が好ましい。

【0080】

一方、端板5、5'を、船舶の安定化を図るために用いることもできる。この場合、端板5、5'が安定化機能を担う分、ビルジキール101、101'の安定化に係る性能を変更することもできる。その際には、端板5、5'及びビルジキール101、101'の構造、寸法及び配設位置等、船舶の船行を妨げないことを配慮して設計することが好ましい。なお、端板5、5'に係る本来の目的は、気泡を船底3に保持しつつ流すことであるため、そのことを十分に配慮した端板5、5'及びビルジキール101、101'の設計とする。

【0081】

図3は、本発明の別の実施形態に係る船体4の(図1の)X-X断面図である。同図には、端板の断面形状を略三角形として構成する場合の態様が示されている。同図に示されるように、端板5a、5'aは船底3を底辺とした略三角形となる形状を有している。図2に係る端板5、5'とは、その形状を異にする点のみが相違するため、その他詳細な説明は省略する。

【0082】

ここで、この略三角形の断面形状と平板の端板5あるいは5'を用いた場合の水との接触面積を比較すると、3角形の2辺の和は1辺より長いことになり、略三角形とすることで水との接触面積が小さくなり、端板を設置することによる摩擦抵抗が低減できる。この略三角形となる形状の端板5a、5'aにより、端板の摩擦抵抗の増加を低減することができる。

【0083】

図4は、本発明の更に別の実施形態に係る船体4の(図1の)X-X断面図である。同図には、端板の断面形状を二次関数曲線等の曲線とする場合の態様が示されている。同図に示されるように、端板5b、5'bは船底3を底辺とした二次関数曲線等の曲線となる形状を有している。図2に係る端板5、5'とは、その形状を異にする点のみが相違するため、その他詳細な説明は省略する。この二次関数曲線等の曲線となる形状の端板5a、5'aにより、端板の摩擦抵抗の増加を低減することができる。

【0084】

図5は、本発明の更に別の実施形態に係る図2の点線Y部の拡大図である。同図には、端板の前部を流線型とする場合の態様が示されている。同図に示されるように、端板5は、平面中心線CLを基準として内側を流線型とする形状が好ましく、船舶の船行を妨げないことを配慮して設計する必要がある。具体的には、端板5の先端は、刀の先端のように表面の角度を微妙に変化させ、刀が物体を切りやすくするために有する形状に類似した形状が好ましい。なお、端板5が船底3に既設されている場合には、流線型に係る部材を端板5に付設してもよい。また、端板の後部も流線型とすることが好ましい(図示しない)。

【0085】

図6は、本発明の更に別の実施形態に係る船体4の(図1の)X-X断面図である。同図には、船底3に凹部を形成した場合の態様が示されている。同図に示されるように、図2に示す端板5、5'の代わりに、端部5c、5'cを残し、その他の部分を切削する構成、若しくは端部5c、5'cを有する凹部に係る形状部材を配設する構成、又は端部

10

20

30

40

50

5c、5'cを既設の船底3に付設する構成、又は船底3そのものを凹部を有した構成とする。端部5c、5'cの前部は、図5に示すような流線型としてもよい。なお、図2に係る端部5、5'とは、その形状を異にする点のみが相違するため、その他詳細な説明は省略する。この端部5c、5'c及びこの端部間に挟まれる凹部により、気泡を船底に保持しつつ流すことが可能となる。

【0086】

図7は、本発明の更に別の一実施形態に係る船体4の(図1の)X-X断面図である。同図には、船底3に凹部を形成した場合の態様が示されている。同図に示されるように、図2に示す端部5、5'の代わりに、端部5d、5'dを残し、その他の部分を切削する構成、若しくは端部5d、5'dを有する凹部に係る形状部材を配設構成、又は端部5d、5'dを既設の船底3に付設する構成とする。図6に係る端部5c、5'cとは、二次曲線とする部分において、その形状を異にする。端部5d、5'dの前部は、図5に示す流線型としてもよい。なお、図2に係る端部5、5'とは、その形状を異にする点のみが相違するため、その他詳細な説明は省略する。この端部5d、5'd及びこの端部間に挟まれる凹部により、気泡を船底に保持しつつ流すことが可能となる。

【0087】

次に、本発明の一実施形態に係る気泡保持装置の動作及び使用方法について、概念図を用いて説明する。

【0088】

図8は、本発明の一実施形態に係る端部5、5'の配設時の気泡保持状態を示す概念図である。同図においては、船舶が傾いたときの気泡の保持状態を説明している。この場合、図1のX-X断面において、船舶の傾きにより船底3の両端部に差圧が生じ、圧力の低いほうへ気泡は移動する。これにより、気泡は船底3の範囲外に拡散するため、気泡による摩擦低減効果が低減してしまう。これに対し本願では、端部5、5'を船底3の両端部に配設することで、気泡の拡散を抑制する。具体的には、気泡は圧力の高いほうから低いほうへ移動するものであり、低いほうから高いほうへの移動は不可能である。したがって、気泡は圧力の低いほうへ移動するためには、端部5に係る障壁を迂回しなければならず、そのためには圧力の高いほうへ移動することを要するため、前述の原理により、気泡は船底3に保持されることとなる。傾きが逆の場合も同様である。また、同図ほどの傾きがないとしても、船航中の微妙な横揺れ等により気泡は微小な差圧を感知し、同様にして気泡が圧力の低いほうへ移動してしまうが、端部5により気泡の移動による拡散を抑制し、端部5の終端地点まで保持されつつ流れる。これにより、波や流れ等の外乱時や旋回する際に生じる船舶の傾きにも気泡が保持され有効に摩擦抵抗の低減が図れる。

【0089】

図9は、本発明の一実施形態に係る前部及び後部を流線型とする端部5、5'に係る配設時の船舶船航中の気泡流動状態を示す概念図である。同図においては、端部5、5'の前部を、中心線を基準として対称となる形状とすることにより、端部5、5'は船舶の船航を妨げる抵抗体となることを極力回避できる。また、端部5、5'の後部は、中心線を基準として水深の深い方の後部からなだらかな湾曲又は傾斜を有して水深の浅い方の後部を終端する流線形状を有することにより、気泡は端部5、5'の後部に係る終端地点を境にして急激に保持状態が解除されるのではなく、後部に係る緩やかな湾曲又は傾斜の始点を境に端部5、5'の寸法が小さくなり、かかる形状により気泡の保持状態は緩やかに解除されるため、気泡は水中に徐々に拡散していく。また、後部を開くように形成することにより、船底を十分に覆って流れてきた気泡が、外側に向かう流れとなり、船尾に設けたプロペラ(図示せず)への気泡の巻きこみを無くし、推進力が落ちることを防止できる。

【0090】

図10は、本発明の更に別の一実施形態に係り、船底3を断面視で三角形に係る凹凸状とした船舶の船航中に係る気泡保持状態を示す断面概念図である。同図において、船底3の断面を三角形に係る凹凸形状とした場合、気泡は凹凸断面に係る船底3を底辺とする隣り合う第一の三角形と第二の三角形にて勾配が形成され、かかる勾配にて発生する差

圧により、気泡は圧力の低いほうへ移動する。また、一つの三角形断面に取りこまれた気泡は、三角形の頂点を乗り越えるには抵抗があることから、抵抗の少ない長手方向に沿って船尾の方へ流れる。これにより、船舶船航中に発生する船体の傾きにて発生する差圧または微妙な横揺れ等により生じる微小な差圧によっても、気泡の移動及び拡散は抑制され、気泡は船底 3 に保持されつつ流れる。なお、船底 3 を底辺とする三角形の高さ寸法は船底 3 を基準として 10 mm 以下とすることが好ましいが、この考え方の基本は、三角形の高さが、気泡に十分覆われる高さ以下に形成されることである。すなわち、船底 3 を底辺とする三角形の高さ寸法は船底 3 を基準として 10 mm 以下に限定されることはなく、気泡に十分覆われる程度の高さであればよい。

【0091】

図 11 は、本発明の更に別の一実施形態に係り、船底 3 に断面視で翼断面型マウンドを有する構成とした船舶の船航中に係る気泡保持状態を示す断面概念図である。同図において、船舶の進行方向とは逆向きに水が流れるが、同様にして気泡も水流の向きに流れる。一方、下流に流れるに従って、気泡は水中で拡散するため、気泡による摩擦低減効果が低減する。しかし、船底 3 に翼断面型マウンド 102 を配設することで、気泡を再び船底 3 に付随させて摩擦低減効果を増進させることができる。具体的には、気泡は翼断面型マウンド 102 の形状に従って流動する。翼断面型マウンド 102 の形状に従って気泡が流動するには、翼断面型マウンド 102 の表面形状を断面視で緩やかな湾曲を有する形状とする必要がある。翼断面型マウンド 102 の始端部分が緩やかではない角度を有する場合、翼断面型マウンド 102 の表面が障壁となり、気泡が衝突時点で拡散してしまうおそれがあるからである。また、翼断面型マウンド 102 の終端部分が緩やかでない角度を有する場合、気泡は終端部と船底 3 との勾配により発生する差圧により、急激に船底 3 に係る低圧部に移動することとなり、かかる形状により船底 3 に気泡が付随しない部分ができるからである。したがって、このような形状を有する翼断面型マウンド 102 にて発生する差圧を利用して、気泡の拡散を抑制し、摩擦低減効果の増進を実現することができる。

【0092】

図 12 は、本発明の更に別の一実施形態に係り、船底 3 を断面視で後部に向かい緩やかな段差を有する構成とした船舶の船航中に係る気泡保持状態を示す断面概念図である。同図において、上記と同様、船舶の進行方向とは逆向きに水が流れるが、同様にして気泡も水流の向きに流れる。一方、下流に流れるに従って、気泡は水中で拡散するため、気泡による摩擦低減効果が低減する。しかし、船底 3 が断面視にて後部に向かい緩やかな段差を有することで、気泡を再び船底 3 に付随させて摩擦低減効果を増進させることができる。具体的には、第一の段差と第二の段差の形状による流体力作用により、気泡の拡散を抑制し、摩擦低減効果を維持することができる。なお、上記と同様、段差の終端部は緩やかな湾曲形状を有する必要がある。かかる形状でない場合、気泡は第一の段差に係る終端部と第二の段差に係る始端部との勾配により発生する差圧により、急激に船底 3 に係る低圧部に移動することとなり、段差又は船底 3 に気泡が付随しない部分ができるからである。

【0093】

(第 2 の実施形態)

図 13 A は、本発明の第 2 の実施形態に係る気泡保持装置における気液分離器 200 の構成を説明するための断面図である。同図に示されるように、気液分離器 200 は、本体 201、気泡分離促進フィルター 202、気体移送管 203、気体開放口 204、液体移送部 205、バルブ 206 a、206 b 及び 206 c を備えて構成される。なお、気液分離器 200 は水上置換法の原理を応用している。また、図 13 B 及び図 13 C は、本発明の第 2 の実施形態に係る気泡保持装置における気液分離器 200 の使用方法を示す概念図である。

【0094】

本体 201 は、水分吸込口 B を有し、常時開口している。また、本体 201 は、その内

10

20

30

40

50

部において、気泡分離促進フィルター 202 を介して液体と気体が分離される機能を有する。気泡分離促進フィルター 202 は、水分吸込口を有する空洞状の円柱を囲む円錐形状を有し、フィルターが円錐状に形成されている。気体移送管 203 は、一方の開口部を本体 201 の内部に、他方の開口部を本体 201 の外部に、それぞれ配置させた構成とする。ブロー 208 は、外部に係る開口部からバルブ 206 a を介して吸気する機能を有している。このブロー 208 は、水が混入しても空気を送れる構成が好ましい。本体 201 の上部には、気体開放口 204 を設け、バルブ 206 b を介して不要な気体を大気へ開放できる構成とする。一方、本体 201 内部で気泡分離促進フィルター 202 を境界として液体移送部 205 を設け、バルブ 206 c を介して、ポンプ 207 にて吸水できる構成とする。

【0095】

次に、図 14 は本発明の第 2 の実施形態に係る気泡保持装置における気液分離器 200 の使用に係る状況図である。同図内の (a) (以下、「(a)」ともいう。) は、本発明の一実施形態に係るブロー 10、11、12、13、14 にて送気したときの摩擦低減効果を表す概念図である。同図において、横軸は距離を示し、縦軸は摩擦低減効果を 0.0 から 1.0 の間で数値化したもので、1.0 が摩擦力の最大値、0.0 が摩擦力の最小値(摩擦無し)を示す。また、同図内の (b) (以下、「(b)」ともいう。) は、本発明の一実施形態に係るブロー 10、11、12、13、14 にて送気後の水中での気泡拡散状態を示す図である。同図において、水流は図面の左から右の方向とする。(a) と (b) は対応関係にあるため、以降は随時両図及び図 13 A を用いながら説明する。

【0096】

まず (b) に示すとおり、空気噴出口 20 を介して噴出された空気は、船底 3 近傍を漂う。そのため (a) にて、摩擦低減効果により摩擦がほとんど無い状態であることが確認できる。しかし、(b) にて、気泡は一度噴出されると水流にのって移動するため、気泡は水中で拡散し、船底 3 近傍から離れる。そのため (a) にて、摩擦低減効果が急激に減少(摩擦力が急激に上昇)し、その後一定の割合で摩擦力が上昇する(数値が 0.0 から 1.0 に近づく状態)。これはまた、気泡と船底 3 の間に水分が浸入するために発生する現象であるとも考えられる。したがって、(b) にて、空気噴出口 20 を基準として船尾方向(水流の下流方向)の船底 3 に、気泡が拡散してしまう前(船底 3 から気泡が約 5 ~ 7 mm 離れるとき)に、侵入した水分を吸い込む水分吸込口 B を設け、水分吸込口 B を介し、図 13 A に示す気液分離器 200 により水分を少し吸い込む。これにより、気泡を船底 3 近傍に再び引き付けるため、(a) にて、水分吸込み直後に摩擦力が急激に低下し、摩擦低減効果が回復する。吸込み後は、再び気泡は水中を拡散するために、摩擦力が緩やかに上昇する。

【0097】

以降、図 13 A、図 13 B 及び図 13 C を用いて、本発明の一実施形態に係る気泡保持装置に係る気液分離器 200 の動作及び使用方法について説明する。なお、図 13 A に係る気液分離器 200 は、図 13 B 及び図 13 C に係る気液分離器を裏面から見た断面を示したものである。したがって、図 13 B 及び図 13 C と図 13 A とでは左右が逆になっている。

【0098】

図 13 A に示すとおり、水分吸込口 B は常時開口されている。したがって、水分は水分吸込口 B を介して気液分離器 200 に係る本体 201 内部に浸水する構造となる。このとき、ポンプ 207 の吸水により、本体 201 内の水を回収することができる。回収する際、気泡分離促進フィルター 202 は、水に含まれる気体と液体を分離させるため、液体のみを液体移送部 205 を経由させて回収することができる。回収した水分は、船舶のエンジンの冷却水として利用することができる。なお、バルブ 206 c の開閉により吸水の有無を操作することもでき、ポンプ 207 を常時駆動させていてもよい。一方、気泡分離促進フィルター 202 により分離された気体は、ブロー 208 の吸気により、気体移送管 203 を経由させて回収することができる。なお、バルブ 206 a の開閉により吸気の有

10

20

30

40

50

無を操作することもでき、ブローワー 208 を常時駆動させていてもよい。

【0099】

したがって、図 13B に示すとおり、ブローワー 208 にて吸気した気体を大気に開放し、かつ、本体 201 内の気体をバルブ 206b を介して大気に開放することで、気液分離器 200 は気体を船底 3 近傍に再び引き付けることができる。また、図 13C に示すとおり、ブローワー 208 にて吸気した気体を、回収空気噴出口 C を介して再噴出することで、摩擦低減効果を増幅させることもできる。

【0100】

なお、本発明は上述した実施形態に限定されるものではなく、本発明の主旨を逸脱しない範囲内で種々変更して実施することが可能である。

10

【0101】

また、上述した実施例は、本発明に係る技術思想を具現化するための実施形態の一例を示したにすぎないものであり、他の実施形態でも本発明に係る技術思想を適用することが可能である。

【産業上の利用可能性】

【0102】

本発明に係る船舶の摩擦抵抗低減装置は、一般的に海洋での使用に限らず、河川、湖水等あらゆる水系で利用される船舶で使用することが可能である。

【0103】

また、船舶の形を取らない、水系での航行体、浮体に広く適用でき、摩擦抵抗の低減による省エネルギー効果の貢献をはじめ、回収水の利用等の利便性の面でも広く社会全般、各種産業全般に対して大きな有益性をもたらすものである。

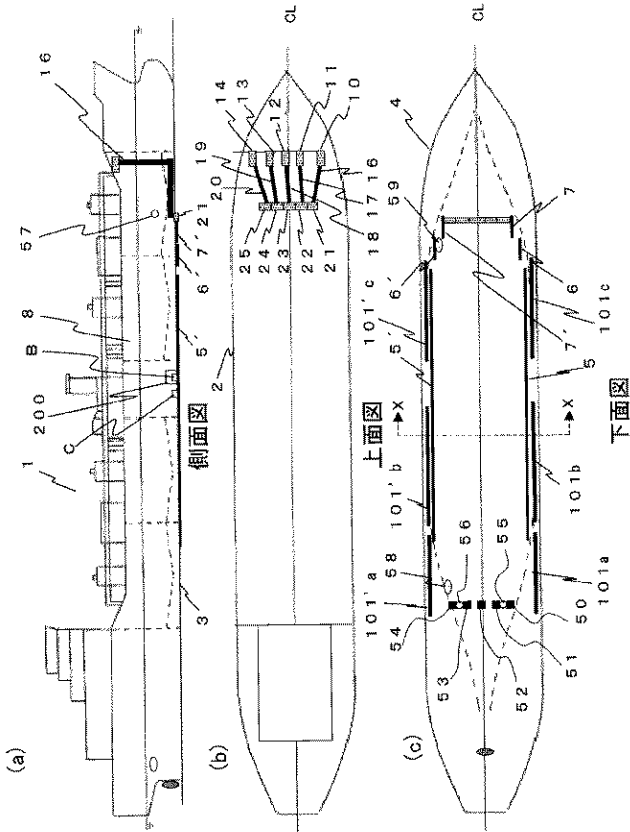
20

【符号の説明】

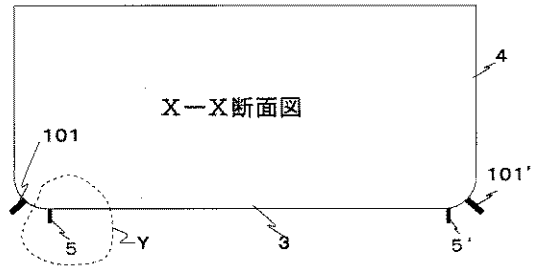
【0104】

1 船舶、3 船底、10、11、12、13、14 ブローワー（送気手段）、21、22、23、24、25 空気噴出口、60 電動機（駆動装置）、200、201 気液分離器、202 気泡分離促進フィルター、203 気体移送管、204 気体開放口、205 液体移送部、206 バルブ（気体調節手段）、B 水分吸込口、C 回収空気噴出口

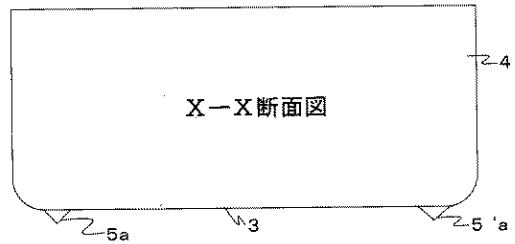
【図1】



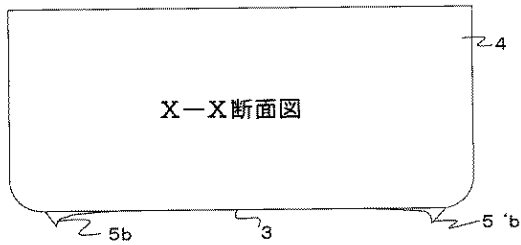
【図2】



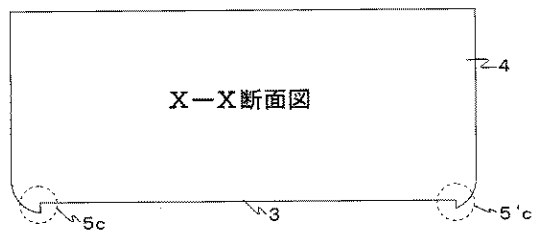
【図3】



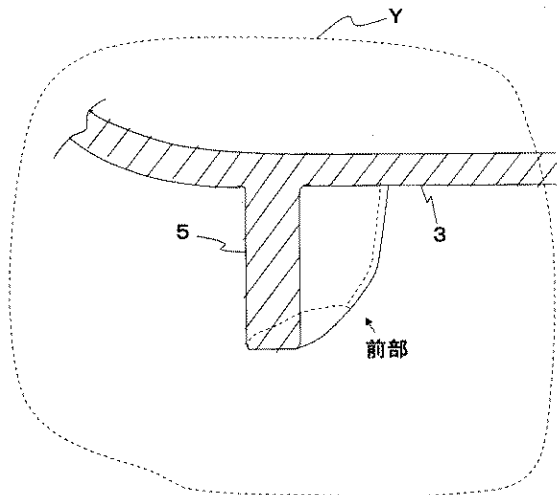
【図4】



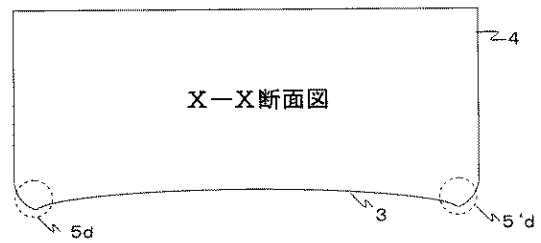
【図6】



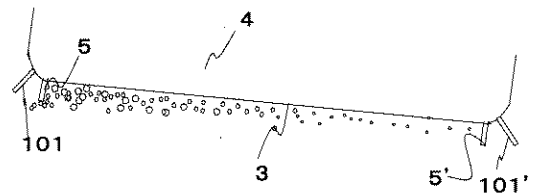
【図5】



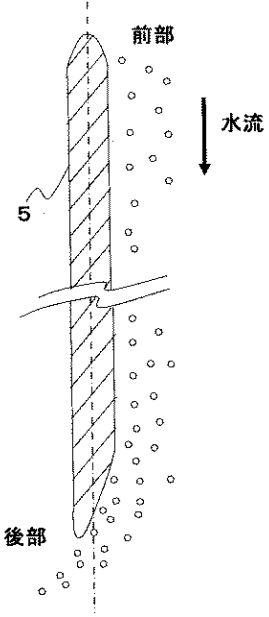
【図7】



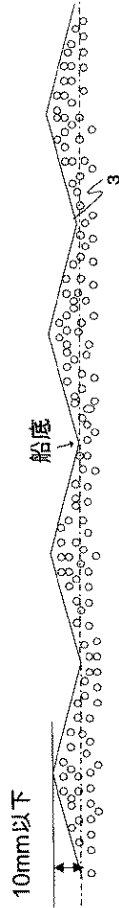
【図8】



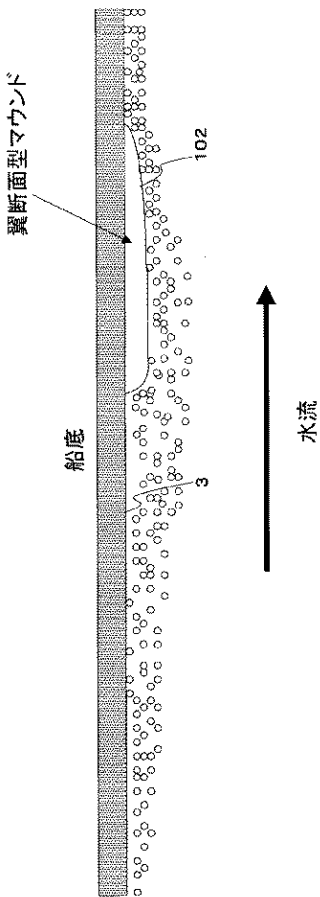
【図 9】



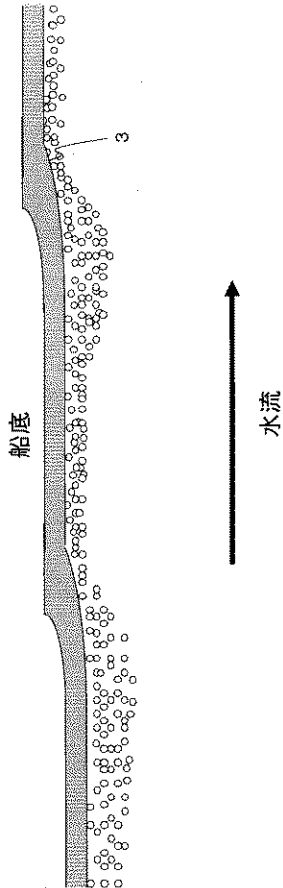
【図 10】



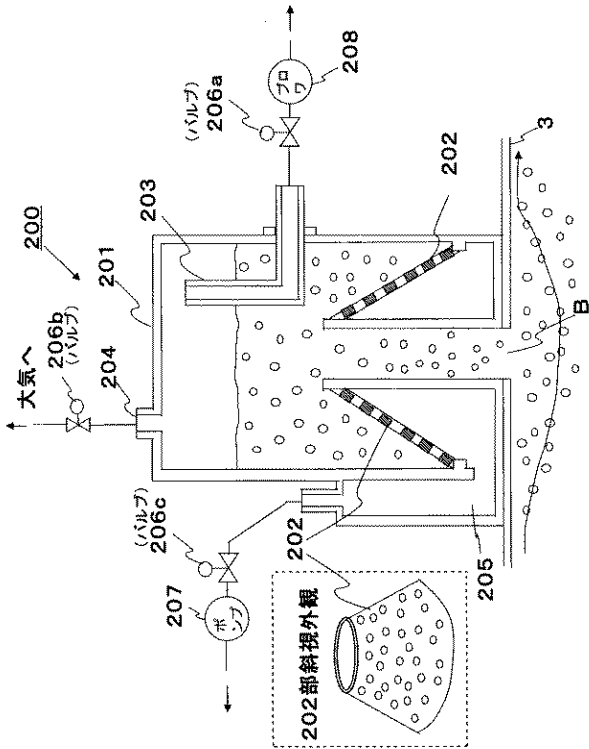
【図 11】



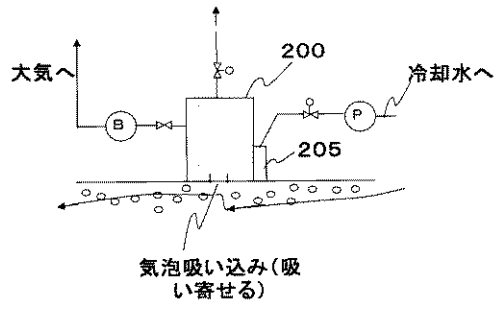
【図 12】



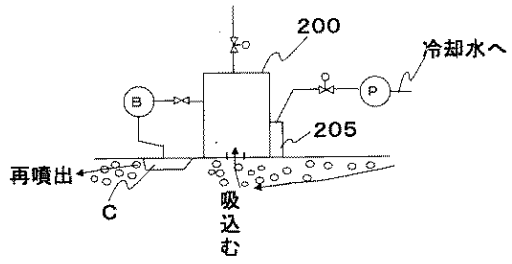
【図13A】



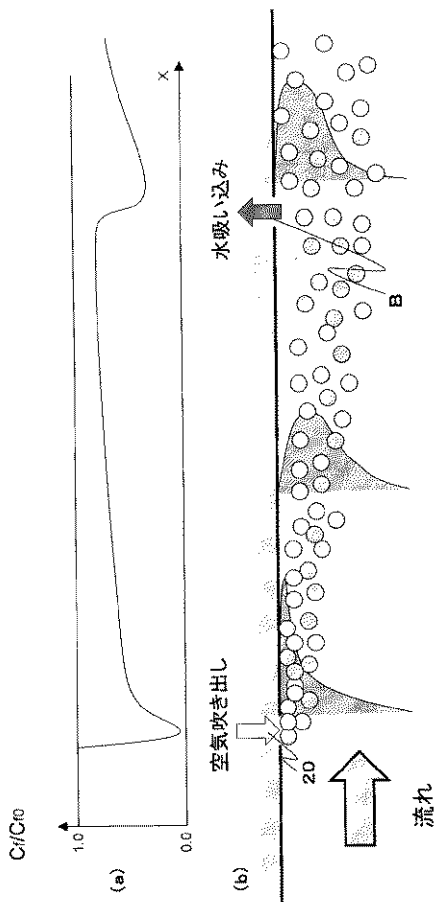
【図13B】



【図13C】



【図14】



フロントページの続き

(72)発明者 掘 利文

東京都三鷹市新川六丁目3番1号 独立行政法人海上技術安全研究所内

(72)発明者 牧野 雅彦

東京都三鷹市新川六丁目3番1号 独立行政法人海上技術安全研究所内

(72)発明者 大縄 将史

東京都三鷹市新川六丁目3番1号 独立行政法人海上技術安全研究所内

(72)発明者 竹子 春弥

東京都三鷹市新川六丁目3番1号 独立行政法人海上技術安全研究所内