

(19) 日本国特許庁(JP)

(12) 公開特許公報(A)

(11) 特許出願公開番号

特開2013-224145  
(P2013-224145A)

(43) 公開日 平成25年10月31日(2013. 10.31)

(51) Int. Cl.

**B 6 3 B 1/38 (2006.01)**

F 1

B 6 3 B 1/38

テーマコード (参考)

審査請求 有 請求項の数 3 O L (全 44 頁)

(21) 出願番号 特願2013-137340 (P2013-137340)  
 (22) 出願日 平成25年6月28日 (2013. 6. 28)  
 (62) 分割の表示 特願2009-80676 (P2009-80676)  
 の分割  
 原出願日 平成21年3月27日 (2009. 3. 27)

(71) 出願人 501204525  
 独立行政法人海上技術安全研究所  
 東京都三鷹市新川6丁目38番1号  
 (74) 代理人 100110559  
 弁理士 友野 英三  
 (72) 発明者 川島 英幹  
 東京都三鷹市新川六丁目38番1号 独立  
 行政法人海上技術安全研究所内  
 (72) 発明者 福田 哲吾  
 東京都三鷹市新川六丁目38番1号 独立  
 行政法人海上技術安全研究所内  
 (72) 発明者 児玉 良明  
 東京都三鷹市新川六丁目38番1号 独立  
 行政法人海上技術安全研究所内

最終頁に続く

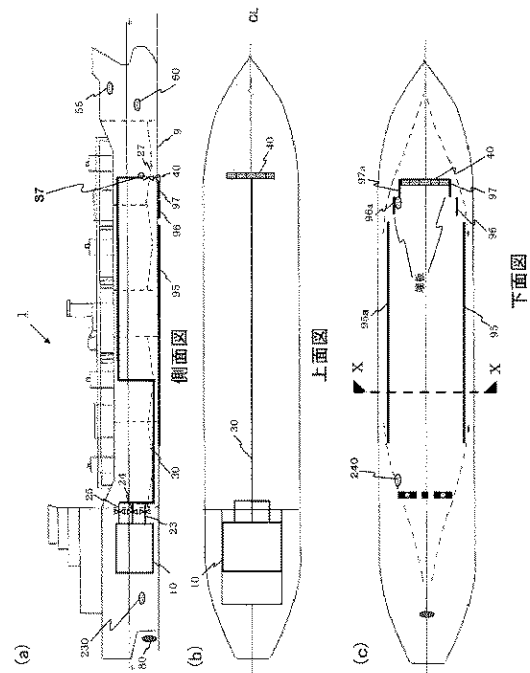
(54) 【発明の名称】 船舶の摩擦抵抗低減装置

(57) 【要約】 (修正有)

【課題】 気体を供給する経路への水の浸入を防いで安定的に送気手段からの気体供給を行うことができる船舶の摩擦抵抗低減装置を提供する。

【解決手段】 船舶1の喫水線以下の船体の近傍に噴出する気体を供給する過給機と、この過給機からの気体を経路を介して噴出する気体噴出口40と、当該気体噴出口40近傍の経路に設けた少なくとも気体の噴出を行わないときに経路を閉成する遮断バルブ27とを備え、経路を一旦喫水線以上に立ち上げて喫水線以下の気体噴出口40に導くとともに遮断バルブ27を気体噴出口40の近傍に設けた。

【選択図】 図1



**【特許請求の範囲】****【請求項 1】**

船舶の喫水線以下の船体の近傍に噴出する気体を供給する送気手段と、この送気手段からの前記気体を経路を介して噴出する気体噴出口と、当該気体噴出口近傍の前記経路に設けた少なくとも前記気体の噴出を行わないときに経路を閉成する開閉手段とを備え、前記経路を一旦喫水線以上に立ち上げて喫水線以下の前記気体噴出口に導くとともに前記開閉手段を前記気体噴出口の近傍に設けたことを特徴とする船舶の摩擦抵抗低減装置。

**【請求項 2】**

前記開閉手段を閉成時には前記気体の圧力がかかった状態で閉成し、開成時には前記気体の圧力が所定値以上に上昇してから開成したことを特徴とする請求項 1 に記載の船舶の摩擦抵抗低減装置。

10

**【請求項 3】**

前記開閉手段の開成、閉成を自動制御したことを特徴とする請求項 1 あるいは 2 に記載の船舶の摩擦抵抗低減装置。

**【発明の詳細な説明】****【技術分野】****【0001】**

本発明は、たとえば船舶の摩擦抵抗低減装置に係り、過給機の給気特性を改善する可変手段を備え、特に気体の噴出状態を制御し、船底近傍の気体の拡散を形態可変の制限手段で制限した船舶の摩擦抵抗低減装置に関する。

20

**【背景技術】****【0002】**

省エネルギー技術の一つとして、気泡を船体近傍に発生させることによって船舶の抵抗低減を図るといった技術的思想が比較的近年になって出現した。かかる気泡はプロアーなどの送気装置を船舶に搭載し、これを別途の動力によって駆動させるというものである。この場合には、プロアー等の駆動に要するエネルギーが抵抗低減により得られるエネルギー削減値以下でなければ経済的な意義はない。さらに、かかる送気装置の構築、敷設に莫大な初期費用がかからないことが前提条件として必要である。

**【0003】**

一方、大型船舶の主機関である船用ディーゼル機関は、燃料燃焼用の空気を圧縮して供給する過給機を備えているところ、近年大出力化と同時に高効率化が図れているが、これは過給機の効率が高くなったことによるところが大きい。

30

**【0004】**

ところが、最近、過給機の効率は更に高くなり、エンジンが必要とする効率以上の効率を出すものが出てきた。このことは、エンジンに必要な空気が必要以上に多いことを意味する。

**【0005】**

船舶の抵抗低減の研究としては、造波抵抗については数多くの成果が得られているが、大型船で全抵抗の約 8 割を占めるといわれる摩擦抵抗については、複雑な乱流現象が関係するため、今まで目立った成果が得られていなかった。船舶の航行時においては、喫水線以下の船体表面に沿って乱流境界層が発達することにより、船体表面に摩擦抵抗が作用し、船舶の推進性能を低下させる。このような船体表面の摩擦抵抗を低減する手段として、表面に沿う境界層中に微細な気泡を注入することにより低減させるマイクロバブル式が、近年、有望な摩擦抵抗低減策として注目され、研究されてきている。マイクロバブル式は、その摩擦抵抗低減効果が顕著であること、比較的汚損に強いこと、海洋や水圏に対する環境汚染の問題が無いことから、今後の省エネルギーが希求される時代の有望な摩擦抵抗低減装置と考えられている。

40

**【0006】**

ただ、このマイクロバブル式は、水面下の船側や船底から水圧に打ち勝って数百  $\mu\text{m}$  以下の粒系の気泡を発生させているため動力を要し、摩擦抵抗低減効果と気泡発生動力の双

50

方を考慮した正味の低減効果を増すような配慮が必要であった。また、海洋や河川等を航行する船舶は、波や流れ等様々な外乱を受け、また積荷の状態や航行状態等にも影響を受け、如何に有効に摩擦抵抗を低減するかが課題とされていた。特に、数百 $\mu\text{m}$ 以下の粒系のマイクロバブルは気泡に働く浮力作用が少なく、船底に噴出した場合、外乱の影響を受け拡散しやすいものであった。また、今迄の研究は主として実験室レベルのものや模型船を用いた研究が主であり、これらの外乱や航行状態を考慮に入れた研究とはなっていないかった。

#### 【0007】

本願発明者らは、こういった研究の現状に対し実船を用い、この船体にマイクロバブル以上の粒径の気泡を噴出できる気体噴出装置を装備し、船舶状況、航行状態、海象状況等、実際に近い状況の中で、気泡噴出と摩擦抵抗低減効果の関係を調査し、正味の低減効果を増すことを模索し、数多くの知見を得てきている。さらに、この気体噴出装置から噴出された気体を、海中内で拡散させず船底から離脱させないための気泡の粒径の最適化、また、部材、装置及び船底の形状についての研究も進めている。またさらに、このような実船を用いた調査の中で、噴出した気泡がプロペラ手段に巻き込まれ、プロペラ効率を低下させ、また正味の摩擦抵抗低減効果を悪化させていることを明らかにしてきた。

10

#### 【0008】

一方、特許の分野においては、このような船舶における過給機特性を改善し、噴出した気泡を逃がさないようにするために、例えば、特許文献1乃至5に示すような対策が取られてきた。

20

#### 【0009】

特許文献1は、燃料調節手段と抽気量調節手段を調節し燃料を低減しつつ排出ガスを過給機から取り出してマイクロバブルとして水中に噴出し摩擦抵抗を低減させる技術的思想を開示している。しかし、特許文献1に開示される思想では、所定の船速に対して主機への燃料の供給量が少なくなるように取り出し量を制御しているのみで、必ずしも最適な制御が実現されているわけではない。

#### 【0010】

特許文献2は、マイクロバブルの噴出装置に係わり、船殻に設けた流体噴出口の前縁部に一体に気泡水混合流体を後方に誘導する流体誘導板を形成し、当該気泡混合水流体の噴出時の運動エネルギーを船舶の推進力に変えるという技術思想が開示されている。しかし、特許文献2に開示される思想では、噴出する流体の向きを予め定めることはできない上、当該流体誘導板自体が船舶の航行を妨げる抵抗体になるおそれがある。

30

#### 【0011】

特許文献3は、空気ダクトから気泡を噴出するとともに、当該空気ダクトの上流側及び下流側に海流を整流する整流装置を備え、気泡を海流に沿って流すことで摩擦低減範囲を確保する技術思想を開示する。しかし、特許文献3に開示される思想では、整流装置は単に空気ダクトに対して上流側から下流側に海流が滑らかに流れるように整流する役割しか果たさないため、流速が早い潮流時には気泡が噴出された時点で拡散する可能性もあるだけでなく、空気ダクトが突出しているため船舶の航行を妨げる抵抗体になるおそれがある。また、船舶の搬入において、当該空気ダクトは盤木等の支持台に載せるとき、安全上及び作業効率上の障害となる。

40

#### 【0012】

特許文献4は、船底には噴流発生手段により船底側に吹き出された海水および空気噴射手段により噴射された空気が船体側方に逃げないように規制する規制部材を設けた技術思想を開示する。しかし、特許文献4に開示される思想では、当該規制部材が船側に設けられ、船底からその一部が突出するように固定されている。したがって、船舶のメンテナンス等によるドック入り時に当該規制部材が盤木等の支持台にあたると、船舶を安定して定着することができないばかりでなく、当該規制部材が障害となり作業効率が低下する。また、規制部材自体が船体側方に設けられているところから海水に対する接触面積が非常に大きくなり、船舶の推進力を妨げる抵抗体となり、空気による正味の摩擦抵抗低減効果を

50

減少させていた。さらに、空気が船体の長手方向の中央部から噴射される構成のため、摩擦抵抗低減効果に限りがあった。

【 0 0 1 3 】

特許文献 5 は、船底にエアを送り込む構造の船舶に於いて、流れに対して船底が略平面状の構造として、船底に多数の溝部を形成させて、エアを溝部に入れる構造として、エアを入れることにより船底と水とを隔離する構造とした技術思想を開示する。しかし、特許文献 5 に開示される思想では、船底に空気を敷き込み船底を気膜で覆う構成であり、船底に空気が付随するものの、空気を保持する部材等がなく、波や流れ等の外乱で、船舶が傾くことにより空気は水圧の低い方へ拡散してしまい船底に付随する空気量が減少し、摩擦抵抗低減効果も減少してしまうことが避けられない。

10

【 先行技術文献 】

【 特許文献 】

【 0 0 1 4 】

【 特許文献 1 】 特開 2 0 0 1 - 0 9 7 2 7 6 号 公 報

【 特許文献 2 】 特開平 8 - 2 4 3 3 6 8 号 公 報

【 特許文献 3 】 特開 2 0 0 3 - 1 6 0 0 9 1 号 公 報

【 特許文献 4 】 特開平 5 - 1 1 6 6 7 2 号 公 報

【 特許文献 5 】 特開平 6 - 1 9 1 3 9 6 号 公 報

【 発明の概要 】

【 発明が解決しようとする課題 】

20

【 0 0 1 5 】

上述したように、主機からの排気ガスを直接あるいは間接的に利用したり、過給機から空気を取り出してこれを船舶の抵抗低減に用いるという思想は、上記特許文献等を初め、種々開示されている。しかし、これらのいずれも、実際上の使用について種々問題点を孕むものであり、或いは実用上発生する問題点をなおざりにしているものである。

【 0 0 1 6 】

たとえば、過給機タービンを通るガスは、主機にとって性能、信頼性を保証する重要なガスであり、その量は適正に確保されねばならない。単に燃料コストを最小化するような制御では、主機に悪影響を及ぼすことなく、また効率良く維持するためには不十分である。主機への過給機からの空気の供給にしても、主機からの排気にしても、主機の運転状態に応じて適正な条件に制御される必要があり、過給機からの空気の取り出しや主機以降からの排気を取り出しに当たっては、厳密管理された条件下でコントロールされねばならない。

30

【 0 0 1 7 】

過給機周辺から取り出され得るガスには、過給機の圧縮機以降で冷却器前から取り出し可能な「給気」や冷却器から主機の間から取り出し可能な「掃気」、また主機以降で過給機のタービン間から取り出し可能な「排気」がある。これらを取り出すことにより、主機に供給される空気の圧力、流量、温度等が異なってくることになり、適正な条件下で主機が運転できるか、許容された条件下で主機が運転できるかが課題となる。次に、取り出した給気、掃気、排気が適正な船舶の摩擦抵抗低減に繋がる条件になっているかが課題となる。これらは総て、温度、流量、圧力が異なる上、取り出すべき箇所が異なるから、単数のみならず複数を組み合わせる場合、取り出し、あるいは取り出しの混合の最適値をいかにして求めるかが問題となる。さらに、排気ガスの場合には、排気が直接、海を汚染するかもしれないという環境問題が想定され、使えない海域があると想定される。この排気ガスが使えない海域では、給気ガスが掃気ガスを用いることになる。また、船舶の喫水状態や、運転状況によっては、バイパス配管から気体の吐出ができない状況も発生し得るし、運転停止時に海水が浸入してエンジンを損傷させることのないように設計されねばならない。

40

【 0 0 1 8 】

つまり、過給機からのバイパスガスを実際に利用して船舶の摩擦抵抗の低減を図り、省

50

エネルギーを実現するには、制御上、機能上、安全上、或いは省エネルギー設計上、いろいろと問題点が存在する。しかし、上記の各特許文献を含めて、単に省エネルギーのために余剰ガスを取り出して噴出するのみ、或いは燃料を最小化するように制御するのみでは、上記の問題を現実的に解決して安全上、運航上良好な状態とするものではない。換言すれば、上記特許文献ではこれらに対して、具体的な解決策を与えるものではなかった。

【0019】

また、これまでの内燃機関の排気構造の技術では、過給機において排気量を可変ノズル等により制御することで炭化水素(HC)や窒素酸化物(NOx)の排出を抑制することを目的とし、EGR(Exhaust Gas Recirculation)による閉ループ系の制御を行うことで燃費の向上を図っているものもあったが、いずれも過給機特性の効率に着目したものではなかった。

10

【0020】

また、船舶の航行における摩擦抵抗を低減させるために船体から気泡を噴出する技術は、噴出した気体の方向や噴出量などの噴出状態を船舶の航行状況に応じて制御できるものでなかった。このため、船舶が波や流れ等の外乱をうけるときや旋回する際に生じる船舶の傾き等に対して気体噴出口としての制御ができていなかった。

【0021】

また噴出した気体を外的要素により案内する方法は、外的要素自身が摩擦抵抗増大の要因となってしまう、構造が固定的であるため、船舶のメンテナンス時や格納庫への搬入時(以下、総じて「ドック入り時」ともいう。)に盤木等の支持台に乗せるときに、外的要素の下に支持台が来ることで応力集中が発生していた。

20

【0022】

さらに、外的要素の構造や寸法によっては、ドック入り時に作業員が当該外的要素を配慮して盤木等の支持台に船舶を誘導したり、船体のメンテナンス(たとえば、破損有無の確認、破損部の修繕及び塗装を含む。)をする際に当該外的要素が障害となったりするため問題があった。またさらに、船舶のオペレーション担当者にとって、船舶の運行上船底から突出する外的要素が付設されていることは、安全性や操縦性の面から懸念点となっていた。

【0023】

本発明は、上記従来技術の問題点を解決するものであり、過給機近傍から加圧気体を取り出し気泡を発生させるにあたり、主機関の運転に悪影響を与えずに高効率を維持させて主機関の駆動効率の低下を防ぐことができるものである。

30

【0024】

本発明の目的は、気体を噴出する際に例えば噴出量や噴出方向等、気体の噴出状態を制御することができる船舶の摩擦抵抗低減装置を提供することにある。

【0025】

本発明はまた、例えば船舶の航行上抵抗力となること及び/またはドック入り時の障害となることを最小限に抑え、船舶が波や流れ等の外乱を受けるときや旋回する際に生じる船舶の傾きに対しても気体の拡散を制限することができるものである。

【0026】

本発明は更に、気体を供給する経路への水の浸入を防いで安定的に送気手段からの気体供給を行うことができるものである。

40

【課題を解決するための手段】

【0027】

かかる課題を解決するために、船舶の喫水線以下の船体近傍に気体を噴出し船舶の摩擦抵抗を低減するに当たり、主機関に加圧気体を給気する過給機の周辺から当該船体近傍に噴出する当該気体を取り出すとともに、少なくともこの取り出し状況に応じて当該過給機の給気特性を改善する可変手段を制御して主機関効率を所定の範囲に保つこと及び/または気体を噴出するに当たり気体の噴出状態を制御すること及び/または噴出された気体の拡散を形態可変の制限手段をもって制限し総合的な船舶の効率向上を図ったことを具備し

50

て構成される。

【 0 0 2 8 】

船舶の喫水線以下（たとえば、船底に気体噴出口を設けてもよい。）から船体近傍に気体を噴出し、船体と周囲の水との間に気泡を介在させて摩擦抵抗を低減させることができる。このとき、当該気体として、たとえば、給気バイパス、掃気バイパス又は排気バイパスを経由して過給機の周辺から取り出した主機関の余剰ガスとしての給気ガス、掃気ガス又は排気ガスを気泡として再利用して船体の摩擦抵抗を減少させることで、気泡発生のためのエネルギーを別途使用することなく摩擦抵抗低減を図り、それによるエネルギー消費の低減を図ることができる。

【 0 0 2 9 】

一方、排気ガスは主として過給機のタービンにも供給され、当該排気ガスの流量に応じて過給機の駆動効率が変化する。換言すれば、過給機の駆動効率は、余剰ガスとしてバイパスされた排気ガスのバイパス量に左右される。したがって、取り出したバイパス量に関わらず過給機の好適な駆動効率を保持できること、すなわち取り出し状況に応じて過給機の給気特性を改善することが必要となる。

【 0 0 3 0 】

ここで、「過給機の給気特性を改善する可変手段」とは、空気や排気ガスを含む気体が過給機に供給されるときに、好適に当該過給機に流入するように動作するものを示す。たとえば、流入気体に変動が生じて過給機の駆動効率を落とさないように、当該気体が通過する経路を可変とし当該経路の面積を絞ったり、流入気体の排気タービンやコンプレッサーに対する流入方向を制御するものである。すなわち、当該可変手段は、過給機に係る排気タービンに排気ガスが流入する前に排気ガスの流入状態を制御することができる位置及び/または過給機に係るコンプレッサーに大気から空気が流入する前に空気の流入状態を制御することができる位置に設けられ、流入気体に変動が生じて過給機やコンプレッサーに好適に流入気体が作用するもの等をいう。

【 0 0 3 1 】

また、可変手段は、一定量の変数（たとえば、主機関の熱負荷に関連した物理量、掃気圧、排気温度、過給機特性、過給機効率、加圧気体の圧力、排気の圧力、船舶の喫水等）を元にして出力の数値・動作（たとえば、可変手段に係る可変部分の開度や角度等）を経時的に変動させるように制御するものであり、開ループ系及び/または閉ループ系のいずれにおける制御も行うことができるものである。

【 0 0 3 2 】

一方、気体を噴出する際は、たとえば船舶の航行状態、海象や天候或いはその他の外的要因により、噴出後に気泡が流れる方向や船体近傍に気泡が介在する状況等が変化するため、それらを予測して気体の量、向き、速度等を含む噴出状態を制御することで効果的な摩擦抵抗低減を実現することができる。

【 0 0 3 3 】

また、噴出した気体が船舶の航行状況等に影響を受けずに水中の気泡を船底近傍に保持しつつ流す制限手段は、状況に応じて動作することができる形態可変とすることが望ましい。当該制限手段は、人的操作、自動操作或いは自然法則にしたがって、航行時やドック入り時に、自在に突出、収納できることが好ましい。

【 0 0 3 4 】

こうした構成により、過給機の給気特性を改善する可変手段を有することで、バイパスした排気ガスの排気量の増減に応じて一定の変数により当該可変手段を制御することができ、当該過給機に供給される排気ガスの排気量も好適に制御することができる。したがって、過給機効率を低減させることなく、主機関へ加圧気体を好適に給気できるため、全体として主機関効率を所定の範囲に保つことができる。また、気体の噴出状態を制御することで、船底近傍に気体を保持しつつ流すことができる範囲を拡大し、船舶の航行状態による影響を最小限に抑制するように噴出する方向を定め、これにより好適に摩擦抵抗低減を実現することができる。さらには、噴出された気体の拡散を形態可変の制限手段をもって

10

20

30

40

50

制限することで、当該制限手段が航行における抵抗体となることなく、船底近傍に気体を保持することができる時間を延ばすことができ、したがって好適に摩擦抵抗低減を実現することができる。

【0035】

また、上記或いは以下の構成において、当該可変手段は可変ノズルとし、当該過給機と当該主機関の間から加圧気体及びノもしくは排気の一部を取り出し、少なくともこの取り出し状況に応じて当該可変ノズルを制御するようにしてもよい。

【0036】

ここで、「可変ノズル」とは、たとえば、羽根が複数個並ぶベーン式のもので当該羽根の角度や向きを変えることができるものを示す。詳細には、過給機の駆動効率に応じて変更する加圧気体の圧力及びノもしくはバイパスされた排気ガスの排気量に応じて過給機に供給される排気ガスの流入量を好適に保持するように、羽根により形成されるノズルの開口面積や流路の絞り具合を任意に変更するものである。なお、当該羽根の数及び形状に限定はないが、気体の通気の障害とならないものであればよい。

10

【0037】

こうした構成を備えることにより、可変ノズルによって加圧気体の圧力及びノもしくは過給機に流入する排気ガスの流入状態を制御することができるため、既存の過給機へ当該可変ノズルを付設するだけ高効率な過給機の駆動を実現し、この結果、主機関効率を所定の範囲に保つことができる。

【0038】

また、上記の構成において、当該気体の噴出状態を当該船舶の航行状態に応じて制御するようにしてもよい。

20

【0039】

船舶の航行状態とは、たとえば、波浪、潮流、風向き、風力、船舶の喫水等の影響に伴う船舶の航行に応じて変化する物理量であって、水と船体との相対速度、船舶の喫水の大小、船体の傾き、船体に働く剪断力、(たとえば測深儀等によって検出することのできる)航行域の水深等を総合的に含めたものを示す。

【0040】

したがって、これら航行状態を検出し船舶の置かれた状況に応じて気体の噴出状態(気体の噴出流量、流速、噴出口の向き等)を制御することが好ましく、その際はこれらの検出値をベースとした開ループ系及びノまたは検出値を直接利用する閉ループ系のいずれにおける制御でもよい。

30

【0041】

こうした構成を備えることにより、船舶の航行状態によって、気体を噴出させる方向や流速を含む噴出状態を制御することができるため、船底近傍に噴出する気体の範囲、量又は時間等をより好適なものとすることができる。

【0042】

また、上記或いは以下の構成において、当該制限手段を収納可能としてもよい。

【0043】

「制限手段を収納可能」とは、制限手段を突出する状態から収納もしくは格納された状態にできることを示す。

40

【0044】

ここで、制限手段を突出する状態とは、制限手段により、噴出した気体の拡散を防ぎ得る状態、航行時におこる船舶の傾きによって生じる船底近傍の気泡の拡散を抑制し得る状態等を示し、当該制限手段の一部(先端等)が突出している状態も含む。

【0045】

一方、制限手段を収納する状態とは、たとえば、船底内に制限手段の全部または必要部分を納め全部または必要部分において突出する部分がないこと(以下、「制限手段を格納する状態」ともいう。)、制限手段と船底との境界面から当該制限手段を折り畳むこと(以下、「制限手段を屈折する状態」ともいう。)を含む。

50

## 【 0 0 4 6 】

こうした構成を備えることにより、船舶が浅瀬を航行しているときや入港するときなど気体噴出を行わず、制限手段が航行上の抵抗体となり得る場合や、ドック入り時に船体を盤木等に定着させる場合など、状況に応じて制限手段が障害となり作業上の負担になるときに収納することができる。

## 【 0 0 4 7 】

また、上記課題を解決するため、船舶の主機関と、この主機関の排気により駆動され当該主機関に加圧気体を給気する過給機と、この過給機の給気特性を改善する可変ノズルと、当該主機関と当該過給機の間から加圧気体及び/もしくは排気の一部を取り出し、この取り出した加圧気体及び/もしくは排気を喫水線以下の船体近傍に噴出する加圧気体バイパス及び/もしくは排気バイパスと、当該加圧気体及び/もしくは排気を取り出し量と当該主機関の熱負荷に関連した物理量と過給機特性に応じて当該可変ノズルを制御する制御手段を具備して構成される。

10

## 【 0 0 4 8 】

「船舶の主機関」とは、液体燃料やガス燃料により駆動されるエンジンやガス燃料により駆動されるガスタービン等を言う。

## 【 0 0 4 9 】

「主機関に加圧気体を給気する過給機」とは、たとえば排気ガスを通させて排気タービンを回転してコンプレッサー等を動作させ、主機関に加圧気体を給気するものである。過給機の排気タービンを通過する排気ガスの量は、主機関にとって性能、信頼性を保証する重要な物理量であり、その値は適正に確保されねばならない。また、主機関に対する過給機からの空気供給量も主機関の運転状態に応じて適正な条件に制御される必要があり、過給機からの気体の取り出しや主機関以降からの排気を取り出しに当たっては、厳密管理された条件下でコントロールされねばならない。

20

## 【 0 0 5 0 】

「過給機の給気特性を改善する可変ノズル」とは、たとえば空気や排気ガスを含む気体が過給機に供給されるときに、好適に過給機に流入するようにノズル部分の羽根(ベーン)の向きや角度の調整を可能とするものを示す。詳細には、過給機の駆動効率を落とさないように、経路の面積を絞ったり流入方向を制御したりするものである。すなわち、可変ノズルは、過給機に係る排気タービンに排気ガスが流入する前に排気ガスの流入状態を制御することができる位置及び/または過給機に係るコンプレッサーに大気から空気が流入する前に空気の流入状態を制御することができる位置に設けられ、流入気体に変動が生じても排気タービンやコンプレッサーに好適に流入気体が作用するもの等をいう。

30

## 【 0 0 5 1 】

「主機関の熱負荷に関連した物理量」とは、主機関の熱負荷に関連して測定・検出される物性値であり、たとえば、掃気圧と排気温度(或いは排気管の温度もしくはこれらと同視し得るか、もしくはこれらと一意的対応関係を有する周囲温度)、流量、過給機回転数(周速)等を採用することができる。また、過給機特性としては、過給機効率、過給機とエンジンとのマッチング(適合性)度合い等の性質・特性値を採用することができる。物理量の取得には、それぞれの物性値を検出できるセンサーを採用できる。

40

## 【 0 0 5 2 】

こうした構成を備えることにより、可変ノズルに係るベーンの開閉度合いや絞り具合を一定の変数により制御することで、過給機に供給される排気ガスの流入状態を最適化することができる。したがって、加圧気体バイパス及び/もしくは排気バイパスと、当該加圧気体及び/もしくは排気を取り出し量と主機関の熱負荷に関連した物理量に応じて可変ノズルを制御することで、当該過給機の給気特性の改善、すなわち過給機効率を低減させることなく主機関へ加圧気体を好適に給気することができる。また、過給機特性に係る所定の変数を基に、最適な過給機効率に追従するように可変ノズルを制御してもよい。

## 【 0 0 5 3 】

また、上記構成において、本願に係る摩擦抵抗低減装置は、主機関の熱負荷に関連した

50



当該物理量として掃気圧と排気温度を用い、また過給機特性は過給機効率に基づいた構成とすることができる。

【 0 0 5 4 】

こうした構成を備えることにより、特に掃気圧と排気温度を物理量として取り出して一定の変数として用いることで、過給機に好適に流入する気体の流入状態を形成できるように当該可変ノズルに係るベーンの開閉度合いや絞り具合を制御することができる。すなわち、これらの変数を用いることで、より高効率な過給機の給気特性の改善、すなわち過給機効率を低下させることなく主機関へ加圧気体を好適に給気することができる。したがって、このようにして得る過給機特性に係る所定の変数もより理想値に近いため、当該過給機特性に基づいて可変ノズルを制御することで、乱れなく極めて最適な過給機効率を出力することができる。

10

【 0 0 5 5 】

また、上記課題を解決するため、本願に係る摩擦抵抗低減装置は、船舶の喫水線以下の船体の近傍に噴出する気体を供給する送気手段と、当該気体を噴出する気体噴出口と、当該船舶の航行状態を検出する航行状態検出手段と、この航行状態検出手段の検出結果に応じて当該送気手段から供給される気体の噴出状態を制御する噴出状態制御手段とを備えた構成とすることができる。

【 0 0 5 6 】

送気手段とは、気泡発生に有効な量の送気量が確保できる、ブローヤタービン駆動のコンプレッサー、船舶に予め装備されている空気圧供給源、機関の排気ガスを加圧したものの、過給機と主機関の間から一部を取り出した加圧気体や排気等を言い、特に吐出側圧力が変動しても、その送気量の変動が少ないものが好ましい。当該送気手段から送気された気体は、気体噴出口を経由して噴出される。

20

【 0 0 5 7 】

また、航行状態検出手段とは、船舶の航行に応じて変化する物理量である水と船体との相対速度を検出する相対速度検出器、船舶の喫水の大小を検出する喫水検出器、船体の傾きを検出する傾斜検出器、船体に働く剪断力を検出する剪断力センサー、航行域の水深を測定する測深儀等を言う。

【 0 0 5 8 】

また、噴出状態制御手段とは、供給された気体を噴出する際の噴出量、流速、方向及びタイミング等のうち少なくとも一つを調節して噴出状態を制御するものである。したがって、ここでの制御手段は、これらを実現するシステムや構造、また電氣的に制御されるものを含み、電気制御回路以外に、制御目的を達成するためのプログラム、アルゴリズムやこれらを記憶した電子的及び/もしくは磁氣的媒体、またプログラム、アルゴリズムを実行するためのコンピュータ等を含む概念であり、電気制御系以外に、空気圧系、油圧系で制御されるもの、物体の構造的に制御されるもの、またこれらを組み合わせたもの全てを含むものとする。

30

【 0 0 5 9 】

こうした構成を備えることにより、航行状態検出手段により検出した種々の航行状態における検出結果をもとに、送気手段から送気された気体を気体噴出口を介して船外に噴出する前に、噴出後の気泡状態を想定しつつ噴出状態を制御することができる。たとえば、船舶の状態を加味して噴出した気体が拡散しないように、もしくは拡散する時間を遅延させるように気体の噴出時及び/もしくは噴出後の状態を制御することができるため、所望のもしくはこれに近い気体噴出を実現することができる。

40

【 0 0 6 0 】

また、上記構成において、当該噴出状態制御手段は航行状態に応じて気体の噴出量を調節するとともに、気体噴出口で気体の噴出方向を調節した構成とすることができる。

【 0 0 6 1 】

船舶の航行状態は、船舶の航行に応じて変化する物理量である水と船体との相対速度、船舶の喫水の大小、船体の傾き、船体に働く剪断力、航行領域の水深等に応じて変化する

50

ものである。

【 0 0 6 2 】

また、当該航行状態は、船舶の所定の事情（人や貨物を含む総積載量、気体を噴出させる必要のないとき、省エネ活動時等）、港等の出航直後や巡航時等における航行の場所、天候及び潮流のうち少なくとも一つの変化が生じることにより、変化し得る。したがって、気体の噴出状態は航行状態に伴い様々な状況で調節が必要であり、所望の摩擦抵抗低減効果を得るためには気体の噴出量や噴出方向も調節することが必要となる。

【 0 0 6 3 】

気体の噴出量は、たとえば上記送気手段の駆動制御、気体の生成量等によって調節することができる。また、噴出する直前に噴出口の開口的変更等によっても調節することができる。一方、気体の噴出方向は、噴出口に整流板を設けて角度調整すること、噴出口をノズル構成として方向を変えること、また流体素子を利用すること等により調整することができる。

10

【 0 0 6 4 】

こうした構成を備えることにより、気体を生成する送気手段により供給量を的確に制御したとしても船舶の航行状態により所望の摩擦抵抗低減効果を得られない場合において有効なものとなる。たとえば、水と船体との相対速度、船舶の喫水の大小、船体の傾き、船体に働く剪断力、航行領域の水深等の影響により変化する航行状態に応じて、気泡が浮力により拡散する傾向にある。このような場合において予め気体の噴出方向を調整することができれば、摩擦抵抗低減効果の損失を食い止められることになるが、上記構成はこれを実現するものである。

20

【 0 0 6 5 】

また、上記構成において、当該気体噴出口は船底の表面より突出しない構成とすることができる。

【 0 0 6 6 】

船底の表面より突出しない構成としては、例えば、気体噴出口を設ける部分が船底表面より凹んでいる構成、気体噴出口が船底表面と略同一面上に併設する構成等であり、当該構成の形状及び寸法に限定はない。

【 0 0 6 7 】

こうした構成を備えることにより、気体噴出口が船舶の航行時の抵抗体になることが防止できる。また、突出していないため、ドック入り時の作業上の負担にもならない。すなわち、船体を定着する盤木等の支持台に載せる際に、気体噴出口の突出部分を考慮しなくてすみ、船底と略同程度の高低で同一面を構成するため、なんら配慮は不要である。さらに、船底の修繕等においても他の部分と同様の扱いをすることができるため、作業効率も損なわれない。

30

【 0 0 6 8 】

また、上記構成において、当該気体噴出口に気体の整流板を有した構成とすることができる。

【 0 0 6 9 】

「整流板」は、たとえば船底に略同一面上に併設し、気泡が潮流や船舶の傾き等の影響を受ける前にその流路を大よそ方向付けるものである。また、形状に限定はないが、好適には平面状の構造体で、一つ又は複数から成る。気体の噴出量によって厚みは異なるが、平滑で水に対し耐食性を有していることが好ましい。

40

【 0 0 7 0 】

こうした構成を備えることにより、整流板により気泡の流路が予め定められるため、より好適に摩擦抵抗低減を実現し得る。また、当該整流板は船舶の構造体とすることもでき、その場合、船底から突出しないためドック入り時の作業上の負担にもならない。

【 0 0 7 1 】

また、上記課題を解決するため、船舶の船底に設けた気体噴出口と、この気体噴出口に気体を送気する送気手段と、当該気体噴出口から噴出された気体の拡散を制限する収納可

50

能な拡散制限手段とを具備して構成される。

【 0 0 7 2 】

ここで、拡散制限手段は、たとえば通常の航行（直進時及び旋回時を含む。）及び波浪や風力の影響による突発的な船舶の傾きによって生じる船底近傍の気泡の拡散を抑制するもので、端板、リップ構造（たとえば断面のリップ構造）、マウンド構造、フィン構造等を示す。

【 0 0 7 3 】

詳細には、拡散制限手段は、鉄、鋼及びスチールを含む金属素材、FRP等の素材から形成され、その全部または一部が船体から突出した板状や流線状の構造物であって、その材料は剛性を有し、水等の影響による錆を誘発しにくいものが好ましい。防錆のために、当該素材の表面を塗装することもより好ましい。なお、当該拡散制限手段の形状及び寸法に限定はない。

10

【 0 0 7 4 】

したがって、「収納可能な拡散制限手段」とは、拡散制限手段を船底や船首部等の船舶本体から突出する状態又は収納する状態にできるものを示す。

【 0 0 7 5 】

ここで、拡散制限手段を突出する状態とは、拡散制限手段で通常の航行（直進時及び旋回時を含む。）による横揺れ及び波浪や風力等の影響による突発的な船体の傾きによって生じる船底近傍の気泡の拡散を防止し得ること、拡散制限手段によりドック入り時の所定の作業に影響し得ること等を示し、端板の一部（先端等）が突出していることも含む。

20

【 0 0 7 6 】

一方、拡散制限手段を収納する状態とは、たとえば船底や船首部等の船舶本体内部に設けた余剰空間に拡散制限手段の全部分を納め突出する部分がないこともしくは拡散制限手段の一部を納め一部が突出していること、または拡散制限手段と船舶本体との境界面から当該拡散制限手段を折り畳むことを示す。なお、上述した制限手段は、拡散制限手段として機能することもできる。

【 0 0 7 7 】

拡散制限手段の突出・収納を実現する構成は、拡散制限手段を駆動機構により可変的に駆動するものがある。当該駆動機構は、拡散制限手段に接続することができる油圧、水圧又は空気圧アクチュエータやモーター等の動力源等であって、船底や船首部等の船舶本体内部に設けた余剰空間に設置することが好ましい。この場合、当該駆動機構の駆動により拡散制限手段を突出・収納することができる。当該駆動機構の操作は、人的操作或いは航行時の予め定めた条件に基づいて制御する自動操作でもよい。

30

【 0 0 7 8 】

また、当該駆動機構はジョイント等との組み合わせにて構成されるリンク機構とすることもできる。これにより、駆動機構の直線運動をリンク機構等により回転運動に変換することができる。

【 0 0 7 9 】

一方、拡散制限手段は、重力を受けて自重により及び/または付設したバネ等の弾性部材からの付勢により突出し、及び下方向からの圧縮加重を受けて収納することもできる。すなわち、拡散制限手段の自重や弾性部材の弾性力よりも大きい下方向からの圧縮荷重を受けない限り、拡散制限手段を突出する状態は維持されるが、逆に当該圧縮荷重を受け続ける限り、拡散制限手段を収納する状態が維持される。特に、拡散制限手段を屈折する状態にするには、拡散制限手段が屈折しやすいように所定の傾斜を設け、拡散制限手段等にひっかからず当該圧縮荷重を受けようようにすることが好ましい。なお、駆動機構或いはリンク機構による可変の動作と拡散制限手段の自重や拡散制限手段に付設した弾性部材による動作を組み合わせることで突出・収納する構成としてもよい。すなわち、拡散制限手段を突出させるときは自重を利用し、収納するときには駆動機構等により任意のタイミングで行ってもよい。

40

【 0 0 8 0 】

50

こうした構成を備えることにより、航行時に送気手段から送気され気体噴出口から噴出された気体の拡散を拡散制限手段により制限し、船底近傍に保持しつつ流すことができる。また、収納可能な構造とすることで、入港時や浅瀬等の航行時に気泡による摩擦抵抗低減の必要がないときは、拡散制限手段を収納する状態とすることで抵抗体・障害物とならず、ドック入り時の作業上の負担にもならない。

【0081】

また、上記構成において、当該拡散制限手段は、収納時に船底から突出しない構成としたことができる。

【0082】

「収納時に船底から突出しない構成」とは、船舶の航行時及び/またはドック入り時に船底に設けた拡散制限手段を格納する状態にすること、または屈折する状態にすること等を示す。なお、拡散制限手段を屈折する状態において、当該拡散制限手段の厚みにより船底から出っ張っている部分（船底より凸になっている部分）を有する状態も含む。

10

【0083】

当該突出しない構成は、たとえば拡散制限手段に接続した駆動機構を人的操作或いは航行時の予め定めた条件に基づいて制御する自動操作により構成することができる。また、重力の影響を受けて自重により突出する拡散制限手段や弾性部材を付設した拡散制限手段においては、自重や弾性部材の弾性力よりも大きい下方向からの圧縮荷重を受け続ける限り、拡散制限手段を収納しつづけることができる。

【0084】

こうした構成を備えることにより、拡散制限手段の一部（先端等）も突出していない状態が招来されるため、ドック入り時に拡散制限手段が障害物となることはなく船舶を定着することができる。また、拡散制限手段が障害物となって船底の修繕等の作業に影響を及ぼすこともなくなる。

20

【0085】

また、上記構成において、当該拡散制限手段は、折りたたみ可能な構成とすることができる。

【0086】

「折りたたみ可能な構成」とは、たとえば拡散制限手段を屈折する状態にできることを示し、屈折する向きは船底に対して内側または外側を含む。このとき、内側に屈折する状態においては、抵抗を防ぐため拡散制限手段の側面が船底に収斂もしくは閉着されることが好ましい。また、船底の外側に屈折する状態においては、拡散制限手段を船底側端部の円弧部（以下、「ビルジサークル」ともいう。）に設けることで、折りたたんだときに船底との高低差（端板が凸の状態）をなくすことができる。

30

【0087】

拡散制限手段を屈折する状態にするには、たとえば駆動機構を油圧、水圧または空気圧アクチュエータとし、ジョイント等との組み合わせにて構成されるリンク機構を設け、駆動機構の直線運動をリンク機構により回転運動に変換することで実現できる。当該駆動機構の操作は、人的操作或いは航行時の予め定めた条件に基づいて制御する自動操作でもよい。

40

【0088】

また、拡散制限手段を船体にヒンジ等の回動部或いはばね等の弾性部材を介して付設し、拡散制限手段の自重及び/または弾性部材の付勢により突出する状態を維持することができる。メンテナンス時に盤木上に乗せた場合等、船体の重量により弾性部材が変形し、拡散制限手段を収納する状態を維持することができる。

【0089】

こうした構成により、拡散制限手段を折りたたみ可能とすることで、浅瀬等の低速度時には当該拡散制限手段が抵抗体・障害物となることはなく、また巡航時に当該拡散制限手段の折りたたんだ状態を解除して突出させれば通常の航行（直進時及び旋回時を含む。）による横揺れや波浪や風力等の影響による突発な船体の傾きによって生じる船底近傍の気

50

泡の拡散を防止し得、また船体の安定化も図れる。一方、ドック入り時に折りたためば拡散制限手段が障害物となることはなく船舶を盤木等の支持台に定着することができ、船底の修繕等の作業に影響を及ぼすこともなくなる。

【 0 0 9 0 】

また、上記構成において、当該拡散制限手段は伸縮可能で格納できる構成としてもよい。

【 0 0 9 1 】

「伸縮可能で格納できる構成」とは、拡散制限手段を格納する状態にすることを示す。たとえば、油圧、水圧又は空気圧アクチュエータやモーター等の動力源等を駆動機構とし、当該駆動機構を船底近傍の船体内部に設けた余剰空間に設置する。そして、各アクチュエータの圧力変化やモーターの回転に伴い、拡散制限手段を突出させ、当該余剰空間に格納することができる。当該駆動機構の操作は、人的操作或いは航行時の予め定めた条件に基づいて制御する自動操作でもよい。なお、拡散制限手段は滑車等を利用して人の力によって伸縮可能としてもよい。

10

【 0 0 9 2 】

また、航行時は拡散制限手段の自重により突出する状態を維持することもでき、メンテナンス時に盤木上に乗せた場合等、拡散制限手段の自重よりも大きい下方向からの荷重を受け続ける限り、自重に打ち勝ち拡散制限手段を余剰空間に収納する状態を維持することができる。或いは、荷重を与え続けるのではなく、限定的に与えた荷重により収納状態となった拡散制限手段を当該収納状態に維持させるストッパー等を備え、このストッパーを解除することで収納状態が解放されるようにしてもよい。駆動機構による可変の動作と拡散制限手段の自重による動作を組み合わせて突出・格納する構成としてもよい。

20

【 0 0 9 3 】

こうした構成により、拡散制限手段を伸縮可能で格納することができれば、当該拡散制限手段が余剰空間に格納されるため、浅瀬等の低速度時には当該拡散制限手段が全く抵抗体・障害物となることはない。また巡航時に当該拡散制限手段を突出させれば通常の航行（直進時及び旋回時を含む。）による横揺れや波浪や風力等の影響による突発的な船体の傾きによって生じる船底近傍の気泡の拡散を防止し得、船体の安定化も図れる。一方、ドック入り時に拡散制限手段を伸縮して余剰空間に格納できれば、当該拡散制限手段が全く障害物となることはなく船舶を盤木等の支持台に定着することができ、船底の修繕等の作業に影響を及ぼすこともなくなる。

30

【 0 0 9 4 】

また、上記構成において、当該拡散制限手段は、当該船底から重力により垂下するか、あるいはばねにより付勢し船底より突出可能に構成してもよい。

【 0 0 9 5 】

「船底から重力により垂下する」とは、拡散制限手段が自重により垂下して突出する状態を示す。また、「ばねにより付勢し」とは、船体内部に設けた余剰空間に設けたばねと拡散制限手段とを連設し、或いは拡散制限手段と船体とをばねで接続して、当該ばねの弾性力を利用して、よりスムーズかつ安定的に拡散制限手段を突出可能とすることを示す。

【 0 0 9 6 】

こうした構成を備えることにより、拡散制限手段を重力により垂下し、或いはばねにより付勢することで、あえて駆動機構を設けることなく、下方向から圧縮荷重を受けない航行時には拡散制限手段の自重により突出することができ、或いはばねの付勢を利用して船舶の振動等の影響によらずに、より安定して継続的な突出状態を維持することができる。なお、重力やばねによる垂下は、上記に記載した油圧、水圧又は空気圧アクチュエータやモーター等を駆動機構を部分的に組み合わせて突出するものとしてもよい。

40

【 0 0 9 7 】

また、上記構成において、当該拡散制限手段は、船底長手方向に分割して列設した構成としてもよい。

【 0 0 9 8 】

50

拡散制限手段を、特に端板とするとき、船底長手方向に設けるものであって、所定の寸法を有して列状に設けることができる。この場合、各拡散制限手段の間隔に限定はないが、拡散制限手段同士が突出・収納する際の障害にならない程度に密接したものが好ましい。また、各拡散制限手段が航行中の抵抗体とならないよう、横揺れ等により振動しない構造が好ましい。

**【 0 0 9 9 】**

こうした構成を備えることにより、拡散制限手段が船底長手方向に分割して列設したことで、個別にメンテナンスを行うことができる。また、盤木等の支持台への定着を想定して当接部の拡散制限手段を突出・収納できるように必要相当数の駆動手段等を設ければよい。

10

**【 0 1 0 0 】**

また、上記課題を解決するため、船舶の船底に設けた気体噴出口と、この気体噴出口に気体を送気する送気手段と、当該気体噴出口から噴出された気体の拡散を制限する内力及び/もしくは外力に応じて変形可能な拡散制限手段とを具備して構成される。

**【 0 1 0 1 】**

ここで、「拡散制限手段」は、上記の記載同様、たとえば通常の航行（直進時及び旋回時を含む。）及び波浪や風力の影響による突発的な船舶の傾きによって生じる船底近傍の気泡の拡散を抑制するもので、柔軟材等で構成される。

**【 0 1 0 2 】**

詳細には、当該拡散制限手段は、たとえばビニール、ゴム又は種々の繊維素材（たとえば、防弾チョッキやホバークラフトの船底等に用いられるもの）を含むある一定の可撓性、剛性、柔軟性又は弾性及び/もしくは強度を有する素材で形成された中空状のもの（以下、「中空構造体」ともいう。）或いは内部にスポンジ等の柔軟素材を充填したものでよい。この場合、その形状（たとえば、円形、楕円形、三角形、四角形、及びその他の多角形等）には特に限定はないが、内部に流体（空気等の気体、水や油等の液体）や粉や土等の粉状物等を注入し、或いは封入することで内力を加え、航行中でも所望の形状を保持することができるものであることが好ましい。特に、柔軟性を有することで、ドック入り時において船舶を盤木等の支持台に乗せたときに当該拡散制限手段がその圧力により外力で圧縮（圧潰）できることが好ましい。また、注入、封入された流体や粉状物等を抜いたり取り出したりしてもよい。なお、内部及び外部が柔軟材のみで構成されるものでもよく、航行時に水圧等で圧縮されず膨張状態を維持し、航行中に気泡の拡散を防止し船底に保持しつつ流すことができるものであればよい。

20

30

**【 0 1 0 3 】**

したがって、「変形可能な拡散制限手段」とは、当該拡散制限手段を船底から突出する状態又は収縮する状態にできることを含み、様々な所望の形状・状態に変形可能であることを示す。

**【 0 1 0 4 】**

ここで当該拡散制限手段を突出する状態とは、中空状の当該拡散制限手段内部に空気や水等の流体や粉状物等を注入し、或いは封入することで内力を加え、航行時でも水圧等で圧縮されず所望の形状を保持することを示す。また、中空状でない拡散制限手段であってもよく、同様に航行時でも水圧等で圧縮されず所望の形状を保持するものを含む。

40

**【 0 1 0 5 】**

一方、拡散制限手段を収縮する状態とは、拡散制限手段に係る内力が無いに等しい状態、または当該内力の有無に関わらず、当該内力よりも大きい圧縮荷重を受け続ける限り、拡散制限手段が圧潰され収縮した状態が継続される状態を示す。

**【 0 1 0 6 】**

こうした構成を備えることにより、当該拡散制限手段に所定の内力を加えることで膨張し、通常の航行（直進時及び旋回時を含む。）による横揺れや波浪や風力等の影響による突発的な船体の傾きによって生じる船底近傍の気泡の拡散を防止し得る。また、拡散制限手段に内力を加えなければ収縮し、または当該内力よりも大きな荷重を受け続ける限り、

50

当該拡散制限手段は圧潰されるため収縮する。したがって、収縮した状態においては、気体の噴出を行わないときは抵抗体とならない。また、ドック入り時には盤木等の支持台から圧縮荷重を受けて圧潰されるため、拡散制限手段が障害物となることはなく船舶を定着することができる、船底の修繕等の作業に影響を及ぼすこともなくなる。

【0107】

また、上記構成において、本願に係る摩擦抵抗低減装置は、当該拡散制限手段を可撓性材料で構成された内部が中空な中空構造体とし、この中空構造体の内部から加圧することで拡大し及び/または減圧することで収縮させて構成してもよい。

【0108】

拡散制限手段を内部が中空な中空構造体にするすることで、気体や液体等の流体からうける圧力変化により拡大・収縮しやすいものとすることができる。さらに、当該中空構造体を可撓性材料にするすることで、加圧するほど膨張率が高まる。したがって、噴出した気体の量により気泡の数も変わるため、航行状態に応じて膨張率も変化させることができる。

【0109】

また、中空構造体のため、所定の排出口を開放すれば当該流体を外部に排出することができるため、減圧も短時間で行うことができる。

【0110】

ここで、拡散制限手段内部に注入する流体には、たとえば送気手段で生成し気体噴出口から噴出する余剰ガス、船舶の航行の抵抗となる流体力を有する空気や水等がある。すなわち、送気管と併用して長尺の拡散制限手段を設け、或いは拡散制限手段を送気管と兼用して用いることで、当該拡散制限手段が余剰ガスの流路となり、かつ余剰ガスを拡散制限手段内部に注入し内力を加えることができる。また、船舶の推進力を利用して船体前方から拡散制限手段に大気中の空気や水を注入し後方から排出することで内力を加えることができる。

【0111】

こうした構成を備えることにより、圧力変化に応じて形状変化する中空構造体を拡散制限手段とすることで、気体や液体等の流体の流動により内力を受けやすくして短時間で拡大させることができる。したがって、通常の航行（直進時及び旋回時を含む。）や船体の傾斜時におこる気泡の拡散を抑制し、気泡を船底に保持しつつ流すことができる。また、当該流体は排出しやすく、短時間で収縮させることができる。こうすることで、ドック入り時に減圧するための時間が必要なく、即座に船舶の定着を行うことができるため、拡散制限手段が障害物となることはなく船底の修繕等の作業に影響を及ぼすこともなくなる。

【0112】

また、上記構成において、当該中空構造体の内部を、当該気体噴出口に送気する当該気体の通過する経路として構成してもよい。

【0113】

気体噴出口に送気する気体（余剰ガス）は、通常送気手段と連結する送気管を經由して気体噴出口から噴出するが、当該送気管の役割を兼用する中空構造体に係る拡散制限手段を経路としてもよい。また、送気手段或いは送気管と直結し、送気管と併用して中空構造体に係る拡散制限手段を設け、当該拡散制限手段も余剰ガスの流路として構成してもよい。

【0114】

こうした構成を備えることにより、送気管の役割を兼用する中空構造体により送気手段で形成した気体を気体噴出口に送気することができる。この際、当該中空構造体は気体の加圧により膨張するため、通常の航行（直進時及び旋回時を含む。）による横揺れや波浪や風力等の影響による突発的な船体の傾きによって生じる船底近傍の気泡の拡散を防止し、気泡を船底に保持しつつ流すことができる拡散制限手段の役割も果たすことができる。また、送気手段或いは送気管と直結し、気体噴出口付近で当該送気管と結合することで、送気管と併設して気体の経路を形成することもできる。こうすることで、仮に送気管のトラブル等により気体の噴出ができなくなったとしても、中空構造体により噴出を行うこと

10

20

30

40

50

ができ、摩擦抵抗低減の効果は損なわれない。

【0115】

また、上記構成において、本願に係る摩擦抵抗低減装置は、当該拡散制限手段を可撓性材料で構成された内部が中空の中空構造体とし、前記船舶の航行に伴う流体力の作用により拡大し、及び/または流体力の非作用により収縮させて構成することができる。

【0116】

「船舶の航行に伴う流体力」とは、船舶の進行に対する抵抗となる水や大気により発生する流体から受ける圧力であるが、当該流体から受ける圧力は船舶の進行速度或いは当該流体の流速に比例して大きくなる。したがって、船舶の進行速度及び流速が遅いときは、流体力は小さいため中空構造体にかかる内圧は小さく収縮する。一方、船舶の進行速度が速く、或いは流速が速いときは、流体力が大きいため中空構造体にかかる内圧は大きい

10

【0117】

こうした構成を備えることにより、船舶の航行に伴う流体力により、わざわざ中空構造体に流体を注入等しなくとも、中空構造体内部を加圧し、拡大させることができる。したがって、船舶の動力及び/または外部から受ける流体力を活かして拡散制限手段を生成することができるため、気体噴出口から噴出した気体が船舶の揺れや傾き等によりおこる拡散を抑制し、気泡を船底に保持しつつ流すことができる。また、船舶が航行しない限り、船舶の動力及び外部から受ける流体力は発生しないため、ドック入り時には中空構造体は収縮し、即座に船舶の定着を行うことができることから、端板が障害物となることはなく船底の修繕等の作業に影響を及ぼすこともなくなる。

20

【0118】

また、上記構成において、当該船舶の船体の左右舷の傾きに応じて、当該拡散制限手段の当該船底からの突出度を調節して構成してもよい。

【0119】

噴出した気体により発生した気泡は、船底が水平な限り船底近傍に保持しつつ流すことができるが、船体の左右舷の傾きにより浮力の影響で水深の深いほうから浅いほうへと移動する。したがって、拡散制限手段の突出度も当該傾きに準じてよく、その調整は、拡散制限手段の自重及び/もしくは傾斜計等のセンサーにて船舶の傾きを検出し、この検出された船舶の傾き等を変数として所望の突出度を出力できる制御部と連動する、いわゆるセンシング機能により実現してもよい。

30

【0120】

こうした構成を備えることにより、航行上起こり得る船舶の船体の左右舷の傾きに応じて拡散制限手段が連動し、その突出・収納を調整することができる。すなわち、船底に保持する気泡が船体の左右舷の傾きに応じて拡散しようとする際に、同じように左右舷の傾きに応じて拡散制限手段を突出させることで、気泡の拡散を好適に抑制するとともに、他方の拡散制限手段は全部或いは一部を収納することができるため、航行における抵抗体となることを防止することができる。

【0121】

上記課題を解決するため、船舶の喫水線以下の船体に設けた気体噴出口と、この気体噴出口に気体を送気する送気手段と、当該気体噴出口から噴出された気体の拡散を制限する流れを発生させる制限流発生手段とを具備して構成される。

40

【0122】

噴出した気体により発生した気泡は、船体の左右舷の傾きにより浮力の影響を受けるため、拡散制限手段により気泡の進路を遮ることで拡散を抑制することができる。一方、当該拡散制限手段は、固形の板状のものや柔軟材を用いて膨張させたものであることを上述したが、これらに限定されず、たとえば、所定の流速にて液体を噴出して形成した擬似的な壁であってもよい。すなわち、液体等の流れにより擬似的な壁を生成できる制限流発生手段を船底近傍の船体内部に設けることでこの技術的思想を実現することができる。

【0123】

50



こうした構成を備えることにより、制限流発生手段により所定の範囲と厚み寸法を有する液体の流れを発生させることで、いわゆる擬似的な壁（端板）を形成して気泡の拡散流路を遮断することで、船舶の傾きにより生じる気泡の拡散を抑制し、気泡を船体近傍に保持しつつ流すことができる。また、当該制限流発生手段を船底内に突出しないように設置することで、制限流発生手段自体が抵抗体とならず、かつドック入り時に制限流発生手段を考慮して盤木の位置等を考慮する必要もなく、作業上支障はなくなる。

#### 【0124】

上記課題を解決するため、本願に係る摩擦抵抗低減装置は、船舶の喫水線以下の船体の近傍に噴出する気体を供給する送気手段と、この送気手段からの前記気体を経路を介して噴出する気体噴出口と、当該気体噴出口近傍の前記経路に設けた少なくとも前記気体の噴出を行わないときに経路を閉成する開閉手段とを備え、前記経路を一旦喫水線以上に立ち上げて喫水線以下の前記気体噴出口に導くとともに前記開閉手段を前記気体噴出口の近傍に設けて構成される。

10

#### 【0125】

ここでの開閉手段とは、たとえば送気手段に繋がる送気管と気体噴出口とを貫通・遮断する開閉弁であって、少なくとも送気中は常時開き、送気を停止したときに閉じるものを含む。当該開閉手段は、バルブの弁箱に収納された円盤状の弁体が流路に対し直角に動作して流路の開閉を行うゲートバルブ、流体の流れを止めてしまう弁体を締めることで流量を調節できるストッパバルブ、流体の流れを常に一方向に保ち、逆流を防止するチェックバルブ等によって実現できる。なお、当該開閉手段は、人的操作或いは航行時の予め定められた条件に基づいて制御する自動操作でもよい。

20

#### 【0126】

こうした構成により、経路を閉成する開閉手段を設けることで、気体供給停止時、すなわち気体の通気がないときに当該開閉手段を閉成できるため、送気管内部の水の逆流を防ぐこともできる。さらに、水に接触しないため、送気管内部が腐食したり、海藻やフジツボ、牡蠣等の貝類の付着、繁殖により汚損したりすることを防ぐことができる。

#### 【0127】

上記の場合において、水中に臨む航行状態検出手段を噴出した気体の影響の受けないところに設置したことを特徴とする。

#### 【0128】

航行状態検出手段としては、たとえば航行域の水深を測定する測深儀のように、水中に臨む船体の所定の部分に設置するものも含む。本願では、気体噴出口から噴出した気泡を船底近傍に保持しつつ流して摩擦抵抗を低減することを主眼としており、種々の航行状態検出手段での検出結果を基に気体の噴出状態を制御している。したがって、検出状態を最適化することで、検出結果の信頼性が向上し、所望の噴出状態を形成し、ひいては摩擦抵抗低減が向上する。

30

#### 【0129】

こうした構成を備えることにより、水中に臨む航行状態検出手段の設置する位置を、噴出した気体の影響を受けないところ、すなわち、検出中に当該航行状態検出手段が気体に覆われず、及び検出範囲内に気体が浸入せずに安定した検出状態を保つことができるようにすることで、所望の検出結果を得ることができる。

40

#### 【発明の効果】

#### 【0130】

本願によれば、可変手段を随時制御することで、過給機に流入する流入気体の状態を常時最適化し給気特性を改善することができる。たとえば、排気量の増減によって変化する一定の変数により気体の流入状態（方向、圧力、速度等）を制御することにより、過給機は過給機に流入する流入気体の量の影響を大きく受けずに稼動することになる。したがって、過給機効率を低減させず、主機関へ加圧気体を好適に給気し、全体としての主機関効率を所定の範囲内に維持することができる。また、気体の噴出状態（例えば、方向、噴出量、速度等）を制御することで、航行状態等から受ける影響を最小限にし、船体近傍の所

50

望の範囲や位置等に気体を噴出することができる。すなわち、好適な摩擦抵抗低減効果を得るとともに、無駄な気体噴出を防ぎ、エネルギー効率も向上する。さらに、このような高効率の気体噴出に係る効果をより長時間維持するために、当該気体を形態可変の制限手段をもって制限することで、航行状態の影響による拡散を防止し、より好適な摩擦抵抗低減を実現することができる。また、メンテナンスも容易に実施できるものとなる。したがって、これら複合的な組み合わせにより船舶全体の航行における省エネルギー化を図ることができる。

【0131】

また、本願によれば、可変ノズルに係る所定の可変部分を、過給機と主機関の間から取り出す加圧気体及びノモしく排気の状態に応じて制御することで、加圧気体や排気に係る取り出し流量の増減に関わらず、過給機への流入状態を最適化することができる。したがって、過給機効率を低減させず、主機関へ加圧気体を好適に給気することができる。すなわち、高効率な過給機の駆動を実現し、ひいては主機関効率を所定の範囲に保つことができる。

10

【0132】

また、本願によれば、航行状態によって気体を噴出する方向、噴出量、速度等の噴出状態を制御することができるため、船体近傍に噴出する気体の噴出範囲、量、時間、タイミング等をより好適なものとするることができる。たとえば、船舶が波や潮流により横方向や斜め方向から力をうけることで船体が様々な角度に傾くが、航行状態としてこの傾きを検出し噴出状態を傾きに応じて制御することで最適な摩擦抵抗低減効果を得ることができる。

20

【0133】

また、本願によれば、気体の拡散を制限する制限手段を収納可能とすることにより、気体を噴出しない船舶が浅瀬を航行しているときなど制限手段が航行の障害となり得る場合や、ドック入り時に船体を定着させる場合などに収納し、当該制限手段が障害となり、また作業上の負担になることを防ぐことができる。したがって、制限手段を収納することで航行時における省エネルギー対策を行うことができるとともに、航行時以外のときは障害物とならず作業効率を向上させることができる。

【0134】

また、本願によれば、過給機の給気特性を改善する可変ノズルにより、バイパスした加圧気体や排気量の増減に付随して可変ノズルのベーンの開閉度合いや絞り具合等を制御することができる。また、過給機に供給される排気ガスの流入状態を好適に制御することができる。また、可変ノズルの制御に当たっては、加圧気体や排気を取り出し量と主機関の熱負荷に関連した物理量と過給機特性に応じて制御を行うため、加圧気体や排気を取り出しと主機関の状態の双方に配慮した制御が可能となる。したがって、過給機特性を悪化させることなく主機関へ加圧気体を好適に給気でき、全体として主機関効率を所定の範囲に保った上で加圧気体や排気を取り出しを行うことができる。また、可変ノズルの作用で標準負荷時以外の低負荷時、高負荷時の過給機特性が改善されるため、加圧気体や排気のパイパス量をより多く取り出すことが可能となる。

30

【0135】

また、本願によれば、主機関の運転状態を把握する物理量として必ず使われる掃気圧と排気温度を用い、また過給機特性としての過給機効率に基づいて制御を行うことにより、経時的に変化する状況の各々に対応して最適な可変ノズルの制御が可能となる。また、既存の検出手段等が利用でき、主機関の負荷に対応した演算を自動処理できる。

40

【0136】

また、本願によれば、航行状態検出手段の検出結果に応じて送気手段から送気された気体を船体の近傍に噴出する前に噴出後の気泡状態を想定しつつ噴出状態を制御することができるため、より所望のものに近い気体噴出を行うことができる。また、航行状態検出手段により航行時に起こり得る船舶の種々の場面により変化する航行状態を、数値情報として検出して他の装置等に情報として検出結果を提供することも可能となる。

50

## 【 0 1 3 7 】

また、本願によれば、気体噴出口から噴出する気体の噴出量や噴出方向は、航行状態に応じて制御することができる。例えば、波が大きいとき、強風するとき、船舶がカーブするとき等において予め気体の噴出方向を調整することにより船底の向きや傾きに応じて噴出することで、摩擦抵抗を有効に低減することができる。また、たとえば港内等での低速時や航行中の巡航時等の航行状態に応じて、気体の噴出量を少量・標準量・多量にしたり、噴出方向を船底に対して中央方向に局所的に噴出したり、略平行に噴出したりすることもできる。こうすることで、船舶の航行状態に応じて任意に気体噴出状態を操作することが可能となり、摩擦抵抗を低減してエネルギー消費率を更に改善することができる。

## 【 0 1 3 8 】

また、本願によれば、気体噴出口が突出しておらず船舶の航行に対する抵抗体にならない。すなわち、水の抵抗を受け、海藻等の付着によりさらに抵抗度合いが増す部分がないため、運行に生じる摩擦抵抗の更なる軽減が図れる。また、これによりドック入り時の作業上の負担・支障にもならない。たとえば、船体が定着する盤木等に載せる際に、気体噴出口の突出部分がないため船底と略同程度の高低で同一面を構成でき、応力集中による破損等を何ら考慮しなくてよい。さらに、船底の修繕等においても他の部分と同様の扱いをすることができるため、作業効率も損なわれない。したがって修繕等の作業時間の短縮も図れる。

## 【 0 1 3 9 】

また、本願によれば、整流板により気泡の流路が予め定められるために、より好適に気体の噴出方向の調節が容易となる。また、当該整流板は船舶の構造体と兼ねることもでき気体噴出口部を補強できる。また、突出させないことにより、ドック入り時の作業上の負担にもならない。すなわち、整流板は気体の噴出方向の調節体としての効果と、構造体としての効果を有する。さらに、船舶の運航上、船底に突起物がないため、船舶のオペレーターにとっては安全上の不安要素が軽減される。

## 【 0 1 4 0 】

また、本願によれば、拡散制限手段を収納可能な構成にすることで、気体の噴出状況及び船舶の運航状況に応じて、効率よく拡散制限手段を利用することができる。たとえば、摩擦抵抗効果が低い低速度運行時には、気体の噴出停止とともに、意図的・計画的に拡散制限手段を収納することで、船体から突出する部分がなくなり、運行上の抵抗体とならない。また、拡散制限手段を船体から突出させることにより、気泡の拡散制限効果以外に、船体の横揺れに対する抵抗体としての機能を兼ねたり、重心が下げられることにより船体の安定化を図ったりすることができる。また、メンテナンス等のドック入り時に応じて拡散制限手段を収納できれば、作業上の障害物なくなり、作業員の負担が軽減する。したがって、エネルギー資源上及び作業上の効率を向上する点において、本発明は極めて有益である。

## 【 0 1 4 1 】

また、本願によれば、拡散制限手段の一部（先端等）も突出していない状態とすることができるため、ドック入り時に拡散制限手段が障害物となることは全くなく船舶を定着することができる。また、拡散制限手段が障害となって船底の修繕等の作業に影響を及ぼすこともなくなる。すなわち、船体が定着中は船体自体の荷重により拡散制限手段が収納され突出しない状態を維持できるため、その間は船底と略同一面を構成し、他の部分と同様に作業を行うことができる。したがって、作業効率も損なわれない。

## 【 0 1 4 2 】

また、本願によれば、折りたたまれた拡散制限手段を設けることにより、巡航時にスムーズに突出させて略直進状態を維持しつつ、通常の運行時及び航行上生じる船舶の傾きや突発的に発生する船舶の揺れ等に対しても、その影響による気泡の拡散を抑制し、船底近傍に気泡を保持しつつ流すことができる。一方、ドック入り時は拡散制限手段を折りたためば障害物となることはなく船舶を定着することができ、船底の修繕等の作業に影響を及ぼすこともなくなる。またたとえば、拡散制限手段を船体のビルジ部に装着して、外側に

10

20

30

40

50

少し屈折させるだけで、船底との高低差がなくなるため、設置の自由度が増すとともに、船体内に格納するスペースの確保も不要となり、メンテナンスもし易い。また、拡散制限手段にビルジキールの機能を持たせ、航行時の船体の安定化にも寄与させることができる。

【 0 1 4 3 】

また、本願によれば、収納可能な拡散制限手段を伸縮自在とすることにより、気体の噴出量の増減に応じて突出度を変え、拡散制限手段自身が摩擦抵抗の原因になることを防止することや、海底の浅い場所では縮めて航行上の障害となることを防止すること等が可能となる。

【 0 1 4 4 】

また、本願によれば、重力により拡散制限手段が垂下するか、あるいはばねにより付勢することで、拡散制限手段の稼働における動力源を不要とし、その分消費エネルギーが節約される。一方、ドック入り時に拡散制限手段が、船体の自重が加わることにより自動的に収納され、障害物となることなく船舶を定着することができ、船底の修繕等の作業に影響を及ぼすこともなくなる。

【 0 1 4 5 】

また、本願によれば、拡散制限手段を分割して列設することで、定尺ものの材料が利用でき、各拡散制限手段の重量もさほど大きくなって済み、生産性の向上が可能となる。また、ドック入り時に盤木等から荷重を受ける箇所の拡散制限手段だけを収納、折りたたみ構造などに構成することも可能となり、補強も容易で応力集中等による拡散制限手段の破損を防止することができる。したがって、拡散制限手段自体の修繕等の必要性も減り、より効率のよい作業が実現する。

【 0 1 4 6 】

また、本願によれば、拡散制限手段を内力及び/もしくは外力に応じて変形可能にすることにより、固定化された拡散制限手段とは異なり、柔軟にその形状を変更することができる。すなわち、内力を加え膨張状態を維持できれば、拡散制限手段としての機能を発揮し、略直進状態を維持した通常の運行時及び航行上生じる船舶の傾きや突発的に発生する船舶の揺れ等の影響による気泡の拡散を抑制し、船底近傍に気泡を保持しつつ流すことができる。一方、内力の停止及び/または外力の影響に呼応させて拡散制限手段の形状を変形させることができ、あえて収納等せずとも拡散制限手段自体が運行上の抵抗体とならず、ドック入り時の障害ともならなくすることができる。また、たとえば内力を高めて突出度を大きくすることにより、船体の横揺れ等に対する安定化手段としての機能を高めることができる。さらに、喫水が深く船体近傍に噴出した気泡も小さく、拡散制限手段の突出（変形）度も少なくてもよい場合に、喫水（外力）の影響により変形し収縮するため、拡散制限手段が摩擦抵抗増加の原因となることを防止できる。したがって、エネルギー資源上及び作業上の効率を向上する点において、本発明はより効果的である。

【 0 1 4 7 】

また、本願によれば、中空構造体の拡散制限手段を採用することで、気体や液体等の流体や粉体の流動による内部からの加圧により、拡大膨張させることができる。また、拡大膨張後、たとえば弁の閉鎖により圧力を一定に保つことも可能となり、常時流動を必要とせず、流体を供給するエネルギー消費量が節約できる。また、当該流体は排出しやすく、収縮に要する時間も短くて済み、ドック入り時に船体の自重により排出も可能なため、短時間で船舶の定着を行うことができる。

【 0 1 4 8 】

また、本願によれば、中空構造体で送気管の役割を兼用し送気手段で形成した気体を気体噴出口に送気することができる。この際、当該中空構造体は気体の加圧により膨張するため、船舶の傾きによりおこる気泡の拡散を抑制し、拡散制限手段の役割も果たすことができる。また、たとえば送気手段或いは送気管と直結し、噴出気体の経路を形成することもできる。こうすることで、拡散制限手段としての機能と送気管としての機能を兼ねることも可能となる。

10

20

30

40

50

## 【0149】

また、本願によれば、拡散制限手段を可撓性材料で構成された内部が中空の中空構造体とすることにより、船舶の航行に伴う流体力により、中空構造体にあらかじめ流体を注入等しなくとも、中空構造体内部を加圧、拡大させ、また収縮させることができる。したがって、船舶の航行に伴う流体力を活かして拡散制限手段を形成することができるため、中空構造体を膨張させるための気体等を注入する装置等は不要となり、エネルギーの有効活用ができる。さらに、船舶が航行しない限り、流体力は発生しないため、ドック入り時には中空構造体は収縮し、即座に船舶の定着を行うことができ、拡散制限手段が障害物となることはなく船底の修繕等の作業に影響を及ぼすこともなくなる。

## 【0150】

また、本願によれば、船体の左右舷の傾きに応じて拡散制限手段の突出度を調整することができるため、たとえば傾いて喫水が浅くなった側の船底には拡散制限手段をより突出させ、傾きに伴う気体の拡散を制限することが可能となり、運行状態に極めて適した摩擦抵抗低減効果を得ることができる。

## 【0151】

また、本願によれば、制限流発生手段により気体の拡散を制限する流れを発生させることで、いわゆる擬似的な壁（端板）を形成し、噴出した気泡の拡散や、船舶の傾きにより生じる気泡の拡散を抑制し、気泡を船体近傍に保持しつつ流すことができる。また、気体の拡散は流体の作用により制限されるため、船体から突出させないことが可能となり、ドック入り時に盤木の位置等を考慮する必要もなく、作業上の支障はなくなる。したがって修繕等の作業時間の短縮も図れる。

## 【0152】

また、本願によれば、気体噴出口近傍の経路に設けた気体の噴出を行わないときに経路を閉成する開閉手段により、気体供給停止時に水の浸入を遮断し、送気手段に水が逆流することが防止でき、送気管の損傷等を防止することができる。すなわち、経路の内部は水分等による錆や海洋生物等の付着がなくなり、気体噴出に当たって摩擦抵抗の増加が抑えられ、メンテナンス等が不要となり、ひいては送気管の長期利用が可能となる。さらに経路が開閉手段により閉成されることにより、航行時に流れる水が経路内に浸入することによる摩擦抵抗の増加も防止することができる。

## 【0153】

また、本願によれば、航行状態検出手段を水中に設ける場合、気体噴出口から噴出した気泡の影響を受けないところに設置することで、気泡による外乱の影響を無くし、安定して種々の状態を検出することができる。また空気存在により繁殖し易い、フジツボなどの磯に生息する生物付着を防止でき、長期的に安定して航行状態の検出が行える。

## 【図面の簡単な説明】

## 【0154】

【図1】本発明の一実施形態に係る船舶の摩擦抵抗低減装置を装備した船舶の全体像を、断面的に示す図である。

【図2】本発明の一実施形態に係る過給機から加圧気体及び排気をバイパスさせる系統を示す系統図である。

【図3】本発明の一実施形態に係る可変ノズルの要部拡大図である。

【図4】本発明の一実施形態に係る可変ノズルの有無による主機関負荷と過給機効率の関係の一例を示す特性図である。

【図5】本発明の一実施形態に係る過給機及び周辺の部品類の配置を示したブロック図である。

【図6】本発明の一実施形態に係る制御手段の制御ブロック図である。

【図7】本発明の一実施形態に係る気体噴出口の概念を示す断面図である。

【図8】本発明の一実施形態に係る整流板を有した気体噴出口の透視斜視図である。

【図9】本発明の一実施形態に係る収納可能な拡散制限手段としての格納式拡散制限部を備えた船舶の断面図である。

10

20

30

40

50

【図 10】本発明の一実施形態に係る収納可能な拡散制限手段としての格納式拡散制限部（図 9 の点線部）の拡大図である。

【図 11】本発明の一実施形態に係る収納可能な拡散制限手段としての格納式拡散制限部（図 9 の点線部）の別の実施形態を示す拡大図である。

【図 12】本発明の一実施形態に係る収納可能な拡散制限手段としての屈折式拡散制限部を備えた船舶の断面図である。

【図 13】本発明の一実施形態に係る屈折式拡散制限部（図 12 の点線部）の拡大図である。

【図 14】本発明の一実施形態に係る収納可能な拡散制限手段として別の屈折式拡散制限部を備えた船舶の断面図である。

10

【図 15】本発明の一実施形態に係る別の屈折式拡散制限部（図 14 の点線部）の拡大図である。

【図 16】本発明の一実施形態に係る内力 / 外力に応じて変形可能な拡散制限手段を備えた船舶の断面図である。

【図 17 A】本発明の一実施形態に係る内力 / 外力に応じて変形可能な拡散制限手段の別の実施形態を備えた船舶の側面図である。

【図 17 B】本発明の一実施形態に係る内力 / 外力に応じて変形可能な拡散制限手段の更に別の実施形態を備えた船舶の側面図である。

【図 18】本発明の一実施形態に係る収納可能な拡散制限手段として左右舷の傾きに応じて突出度を調節する拡散制限部を備えた船舶の断面図である。

20

【図 19】本発明の一実施形態に係る制限流発生手段を備えた船舶の断面図である。

【発明を実施するための形態】

【0155】

以下、図面を参照して本発明を実施するための形態について説明する。なお、以下では、本発明の目的の達成のために説明に必要な範囲を模式的に示し、本発明の該当部分の説明に必要な範囲を主に説明することとし、説明を省略する箇所については公知技術によるものとする。

【0156】

図 1 は、本発明の一実施形態に係る船舶の摩擦抵抗低減装置を装備した船舶の全体像を示す図である。(a)は当該船舶の側面図を、(b)はその上面図を、(c)はその下面図を、それぞれ示すもので、一部説明のために要部構成を露出させて表現している。(a)に示されるように、船舶 1 には、噴出気体制御装置が搭載されている。噴出気体制御装置は船舶 1 の推進エンジンから構成される主機関 10 を備えている。

30

【0157】

主機関 10 に添設される 3 本のバイパス管（給気バイパス管 23、掃気バイパス管 24、排気バイパス管 25）には、送気管 30 が連設され、それぞれはバイパス調整弁を有する。屈曲部を有した送気管 30 は、所定圧・温度のガスを気体噴出口 40 まで通すための管であって、3 本のバイパス管を取り纏める位置から船底付近の高さに一旦降下させて屈曲部を経た上で、喫水より上部に曲げて略水平に這うように配管され、さらに屈曲部を経て船底方向に降下せしめた形状に配管される。このように一旦喫水線以上の高さを配管経路が経由することにより、バイパス調整弁他のバルブ類が故障した場合に、喫水線以下に設けられる気体噴出口からの海水の逆流を防止することができ、主機関の安全上の危険状態を避けることができる。送気管 30 の他方の端部には、船底もしくはその近傍に備えられ、船底もしくはその近傍に開いた開口から気体を気泡として船底 9 付近の水中に噴出する気体噴出口 40 が接続される。

40

【0158】

給気バイパス管 23 及び / もしくは掃気バイパス管 24 及び / もしくは排気バイパス管 25 からの過給機の余剰ガス（の一部）が、屈曲部を有した送気管 30 を通って、船底の近傍に設置された気体噴出口 40 に導かれる。この気体噴出口 40 は、たとえば本実施形態の場合、船底 9 の前部で船体の平面中心線 CL を中心として略対称的に配置される。気体

50

噴出口 40 を船底 9 に設けることは、噴出した気泡の船底 9 部への滞在を長引かせ、波等による影響を緩和する狙いからであり、また船底の前部に設けることは、噴出した気泡を船底 9 へ極力全体に亘って滞在させる目的からである。このような狙いや目的が必須でない場合は、気体噴出口 40 は、船底 9 以外であってもよく、喫水線以下の適切な場所であればよい。特に気体噴出口 40 を船底 9 に設けた場合は、気泡の滞在が長くなることが期待でき、また気泡の粒径を数百  $\mu\text{m}$  以上とすることにより、浮力作用が働き、船底に張り付くような効果も期待できる。また、加圧気体及びノもしくは排気の供給停止時は、送気管 30 への水の浸入を防止するため、気体噴出口 40 直前に遮断バルブ 27 を設ける。遮断バルブ 27 を設けることで、送気管 30 は水の浸入の影響を受けず、材質や肉厚等も高度な耐食性や耐圧性を考慮する必要がなくなる。また、気体供給停止時の遮断バルブ 27 の閉成は気体圧力がかかった状態で先に閉じ、気体供給開始時の開成は、気体圧力が水压より所定値以上に上昇してから開成することが望ましい。

10

**【0159】**

これにより水の浸入を確実に遮断し、送気管 30 に水が浸入、逆流することが防止でき、送気管 30 の損傷等を防止することができる。すなわち、送気管 30 の内部は水による錆の発生が防止され、加えて海洋生物の付着がなくなり、気体噴出に当たって摩擦抵抗の増加が抑えられ、メンテナンス等が軽減でき、ひいては送気管 30 の長期利用が可能となる。なお、送気管 30 は、耐海水性を有した材質のものを採用するかあるいは表面塗装するのが好ましい。さらに送気管 30 が遮断バルブ 27 により閉成されることにより、航行時に流れる水が送気管 30 内に浸入することによる摩擦抵抗の増加も低減できる。なお、遮断バルブ 27 の動作は、電力や加圧気体等の供給の有無によって弁の開閉を自動制御するものとするが、条件によっては人的な弁の開閉操作や半自動制御でもよい。

20

**【0160】**

気体噴出口 40 は、平面中心線 CL に対して略対称的に複数配置するような平面配置構成としているが、送気管 30 は、気体噴出口 40 に対応する数だけ設置するか、或いは送気管 30 からの分岐管を当該対応する数だけ設けるようにする。これによって、構成を簡素化し、配置も容易化することができる。また、好適には、このような吐出口の数は奇数個とし、真中の一つを平面中心線 CL 上に持つてくる対称的配置とする。

**【0161】**

好適には、上記の気体噴出口 40 に対して拡散制限部も船体の平面中心線 CL に対して略対称に配置する。具体的には、(c) に示されるように、気体噴出口 40 から気泡として噴出された気体の拡散を制限する端板 95、96、97 を配置し、平面中心線 CL に対して対称に、端板 95a、96a、97a が配置されている。端板 96、96a 及び 97、97a は、同図上では寸法が略等しく描かれているが、端板 97、97a が 96、96a よりも短い寸法でもよく、数も同図に示すものに限定されるものではない。また、端板は複数でなくてもよく、船底の長手方向に少なくとも一つ設けるものでもよい。

30

**【0162】**

なお、船尾部水中の波や気泡の影響がない箇所には喫水センサー 230、船首部の波や気泡の影響のない箇所に相対速度センサー 55 及び船首部水中の波や気泡の影響がない箇所に測深儀 60 を備える。測深儀 60 は、船側から超音波を發し、その超音波が海底に反射して戻ってくるまでの時間から深さを求める音響測深を行うため、超音波の送受信に影響を受けないように波や気泡の影響を受けない適切な箇所に設置することが好ましい。相対速度センサー 55 として水中に設けるタイプを使用する場合も、波や気泡の影響のない箇所に設けることが好ましい。

40

**【0163】**

また、船底 9 にはこの他、海水や気泡によって船体に作用する剪断力を検出する剪断力センサー 240 をたとえば船尾側に設けている。

**【0164】**

また、流量センサー 57 は、送気管 30 に設けた送気量を検出し、適正な気体量が送気されているかを監視している。

50

## 【 0 1 6 5 】

図 2 は、本発明の一実施形態に係る過給機から加圧気体及び排気をバイパスさせる系統を示す系統図である。

## 【 0 1 6 6 】

過給機 1 1 は大気をフィルター 1 1 1 を介して吸い込み圧縮する圧縮機（コンプレッサー）1 1 0 と、圧縮機 1 1 0 を回転駆動させるタービン 1 1 2 と、これらを繋ぐ軸を備えて構成される。この過給機 1 1 は、主機関から排出されてきた排気ガスのエネルギー（温度・圧力）を利用してタービン 1 1 2 を高速回転させ、その回転力によって圧縮機 1 1 0 を駆動することにより、圧縮した空気を主機関のシリンダ（以下、単に「シリンダ」ともいう。）1 6 内に送り込み、これにより、内燃機関本来の吸気量を超える混合気を吸入・爆発させることで、見掛けの排気量を超える出力を得る仕組みである。

10

## 【 0 1 6 7 】

各シリンダ 1 6 内の燃料の燃焼でできた高温、高圧の排気ガスは排気弁開時に、排気レシーバ 1 5 に溜められ、圧力が静圧化され、タービンノズル 1 1 6（点線部）とタービン 1 1 2 で断熱膨張しタービン駆動力となってこれに直結している圧縮機 1 1 0 を廻す。圧縮機 1 1 0 は外部から空気を取り入れ、断熱圧縮して圧縮機 1 1 0 出口のディフューザ 1 1 3 で静圧化され高圧、高温の空気（給気）が作られる。これがインタークーラー 1 2 で冷やされ、掃気レシーバ 1 4 に溜められ、シリンダ 1 6 に供給される。始動直後等、主機関 1 0 が低負荷で排気のエネルギーが十分でないときは補助ブロー 1 1 5 が作動し、空気を吸い込み、過給機圧縮機 1 1 0 の作動を助けるが、この構成において、本願では給気バイパス管 2 3、掃気バイパス管 2 4、排気バイパス管 2 5 を設けて余剰ガスをバイパスさせようとするものである。

20

## 【 0 1 6 8 】

より詳細な動作としては、まず大気がフィルター 1 1 1 を介して吸い込まれると、タービン 1 1 2 の回転力によって駆動された圧縮機 1 1 0 によって圧縮空気が生成され、ディフューザ 1 1 3 を介して給気管 1 3 に導通される。給気管 1 3 には前述したとおり、給気バイパス管 2 3 が挿通されており、圧縮された高温空気の一部が給気バイパス管 2 3 を通過することでバイパスされる。このバイパスによるガスの取出しは、後述の各物理量のセンシングを基にして開始・停止が制御される給気バイパス調整弁 2 3 A の開閉によって行う。給気バイパス管 2 3 によってバイパス取得された給気は、送気管 3 0 に導かれる。

30

## 【 0 1 6 9 】

給気管 1 3 を通るその他の空気はインタークーラー 1 2 によって中間冷却される。中間冷却された圧縮空気は導通管中に設置されるミストキャッチャー 1 1 4 によって水分除去されて、可動式ゲートを通して掃気レシーバ 1 4 へ導通される。掃気レシーバ 1 4 へは調整弁 1 1 5 A を備えた補助ブロー 1 1 5 からも給気されてよい。掃気レシーバ 1 4 には前述したとおり、掃気バイパス管 2 4 が挿通されており、掃気レシーバ 1 4 内に貯められた圧縮空気の一部が掃気バイパス管 2 4 を通過することでバイパスされる。この掃気バイパスによるガスの取出しは、後述の各物理量のセンシングを基にして開始・停止が制御される掃気バイパス調整弁 2 4 A の開閉によって行う。掃気バイパス管 2 4 によってバイパス取得された給気は、送気管 3 0 に導かれる。

40

## 【 0 1 7 0 】

掃気レシーバ 1 4 に貯められたその他の空気は導通管を通過し、シリンダ 1 6 に導かれ、シリンダ 1 6 内に燃料が噴射され燃焼される。燃焼によって生成された排気は排気レシーバ 1 5 に導かれる。排気レシーバ 1 5 には前述したとおり、排気バイパス管 2 5 が挿通されており、排気レシーバ 1 5 内に貯められた排気ガスの一部が排気バイパス管 2 5 を通過することでバイパスされる。この排気バイパスによるガスの取出しには、後述の各物理量のセンシングを基にして開始・停止が制御される排気バイパス調整弁 2 5 A の開閉によって行う。排気バイパス管 2 5 によってバイパス取得された給気は、送気管 3 0 に導かれる。

## 【 0 1 7 1 】

50



排気レシーバ 15 内のその他の排気ガスは、狭小径を有するタービンノズル 116 を經由してタービン 112 に導かれ、その一部はタービン 112 を駆動回転させた後、廃棄される排気ガスとして煙突（図示しない）に導通される。

【0172】

一方、排気バイパス管 25 によってバイパスされる排気ガスの排気量もしくは圧力は、各物理量のセンシングにより排気バイパス調整弁 25A の開閉の制御に応じて都度変化する。それにより、タービン 112 に導かれる排気ガスの流入量にも差が生じることになる。タービン 112 は流入する排気ガスのエネルギーで回転し、タービン 112 に直結されたコンプレッサ 110 で大気から空気が流入し、高圧にしてシリンダ 16 内に送り込むため、主機関効率はタービン 112 の駆動効率、すなわち吸入される排気ガスの排気量もしくは圧力に左右される。なによりも、主機関 10 の負荷状態によっても変化する。

10

【0173】

この実施の形態においては、タービンノズル 116 を可変とする機構の可変ノズル 118 を付設している。可変ノズル 118 によって過給機 11 のタービン 112 に流入する排気ガスの流入状態を制御することができるため、好適にタービン 112 を駆動させるものとなる。

【0174】

図 3 は、本発明の一実施形態に係る可変ノズルの要部拡大図である。同図に示すように、可変ノズル 118 は円弧状の外郭 150 と羽根状のベーン 151（数に限定はない。）で構成される。ベーン 151 は気体の流路を最適化する形状で、抵抗を最小限にできることが好ましい。ベーン 151 の角度を変えて排気ガスがタービン 112 に集中してあたるように制御するためである。材質や寸法に限定はなく、排気ガスに対する耐食性を有するとともに、含有される煤等の物質が付着して堆積しないものが好ましい。

20

【0175】

(a) は開度が小さい状態、(b) は開度が大きい状態の可変ノズル 118 を示す。(a) では、ベーン 151 同士によって形成される空間が少ないため、排気ガスの流路が狭められる。したがって、流入する排気ガスの流入量が少ないときに絞られた状態で排気ガスが可変ノズル 118 を通過することで、集中してタービン 112 に排気ガスを衝突させることができる。一方、(b) では、ベーン 151 同士によって形成される空間が広いいため、排気ガスの流路が圧力損失が低い状態で確保される。

30

【0176】

図 4 は、本発明の一実施形態に係る可変ノズルの有無による主機関負荷と過給機効率の関係の一例を示す特性図である。同図に示されるように、可変ノズル 118 が無い場合は実線で、有る場合は点線で示す。

【0177】

実線で示す場合においては、主機関効率の要求値に対してかなりの余剰分が現実的に発生しており、たとえば主機関負荷が 75.0% の場合には主機関効率要求値が 68.0% であるのに対して現実には 72.7% の効率が得られており、この差分が余剰ガスとして利用可能となる。したがって、こうして発生されるガスが本来単に廃棄されるところに着目し、これを有効利用することが本実施形態の摩擦抵抗低減装置の考え方である。一方、可変ノズル 118 を有する点線で示す場合においては、主機関負荷が 75.0% 時に主機関効率要求値が 68.0% であるのに対して 73.8% の高効率が実現される。また、主機関の負荷が変化しても全体的に、可変ノズル 118 を有しない場合と比較して過給機 11 の効率が高いものとなっている。これらのことより、可変ノズル 118 の制御により流路が最適化されタービン 112 に流入する排気ガスの流入状態を制御することの効果を確認できる。すなわち、可変ノズル 118 を制御することで、流入気体の状況の変動が影響して過給機効率を低減させないように気体経路の面積や流路を調整し、排気タービンに好適に気体を提供することができる。

40

【0178】

図 5 は、本発明の一実施形態に係る過給機及び周辺の部品類の配置を示したブロック図

50

である。同図に示すように、フィルター 1 1 1 に入る前方に、気圧センサー S 1、吸込空気温度センサー S 2 が配置される。圧縮機 1 1 0 とタービン 1 1 2 に連結されるように回転センサー S 3 が設置される。掃気レシーバ 1 4 中には掃気圧力センサー S 4 が配置される。排気レシーバ 1 5 中には排気圧力センサー S 5 が配置される。排気レシーバ 1 5 とタービン 1 1 2 との間には排気温度センサー S 6 と、排気質量流量センサー S 7 が配置される。タービン 1 1 2 の前方には可変ノズル 1 1 8 が設置され、タービン 1 1 2 の後方にはタービン後排気圧力センサー S 8 が配置される。給気バイパス管 2 3、掃気バイパス管 2 4、排気バイパス管 2 5、のそれぞれから導通された送気管 3 0 にはバイパス質量流量センサー S 9 が配置される。

【 0 1 7 9 】

図 6 は、本発明の一実施形態に係る制御手段の制御ブロック図である。

【 0 1 8 0 】

本願に係る制御を実現するための機能としては、過給機 1 1 周辺の各種センサー ( S 1 乃至 S 9 ) によって取得した各種値に基づいて前述の各種バイパスを制御するための制御装置 2 0 0 と、船舶の状況 ( 位置状況、燃料状況、運転状況等 ) に関する情報を取得しこれに基づいて判断するための船舶状況判断部 3 0 0 と、周囲の海象状況に係るデータを収集しこれに基づいて判断するための海象判断部 4 0 0 と、船舶の航行状態を検出する航行状態検出部 5 0 0 と、船舶状況判断部 3 0 0、海象判断部 4 0 0 或いは航行状態検出部 5 0 0 の判断に基づき、或いはこれらを対照させて各種条件設定を行うための条件設定部 2 2 0 と、これらの各機能によって最適値が算出されてバイパスされた気体を船底 9 付近の水中に噴出する気体噴出口 4 0 とを具備し、過給機 1 1 には可変ノズル 1 1 8 が付設されるものとして構成される。

【 0 1 8 1 】

制御装置 2 0 0 は、過給機特性や各種センサ ( S 1 乃至 S 9 ) により取得されたデータに対して所定の演算処理を行う機能を有する演算部 2 0 1 と、この演算部 2 0 1 に基本データをフィードする機能を有する基本データ部 2 0 2 と、この基本データ部 2 0 2 に過給機特性に関する情報を計算・取得して与える機能を有する過給機特性部 2 0 3 と、各種センサー ( S 1 乃至 S 9 ) からの値と演算部 2 0 1 によって演算された値等とを比較計算する機能を有する比較部 2 0 4 と、この比較部 2 0 4 を制御する機能を有するコントローラ 2 0 5 とを備えて構成される。特に、演算部 2 0 1 では、所定のセンサー等の検出結果に基づいて、後述する過給機効率の計算を行う機能をも有している。

【 0 1 8 2 】

船舶状況判断部 3 0 0 には、船の位置を検出する GPS 3 1 0、船舶の機関の燃料消費量を計測する燃料計測部 3 2 0、船舶の機関の運転状態を検出する機関運転検出部 3 3 0 が設けられている。この船舶状況判断部 3 0 0 は、特に船舶の現況を判断する部分であり、航行中に変化が少ない ( もしくはない )、あるいは変化が緩慢な船舶の現況を判断するものである。例えば、GPS 3 1 0 は船の地図上の位置を把握し、港や目的地までの距離や対地の絶対速度等を検出している。

【 0 1 8 3 】

海象判断部 4 0 0 は、波センサー 4 1 0、風センサー 4 2 0、潮流センサー 4 3 0 を備えて構成されている。波センサー 4 1 0 は、波の波高や方向、また周期等を検出する。風センサー 4 2 0 は、風の風速や方向等を検出する。潮流センサー 4 3 0 は、潮の潮速や方向、また高さ等を検出する。この海象判断部 4 0 0 は、この他一般の天候等の情報も含めて、波、風、潮等の情報に天候等も加味し、例えば、海象が荒れているときは気泡の噴出を止め、回復したら気泡を発生させるなどの判断を行うことに利用される。

【 0 1 8 4 】

航行状態検出部 5 0 0 は、相対速度センサー 5 5、測深儀 6 0、船体の喫水レベルを検出する喫水センサー 2 3 0、剪断力センサー 2 4 0、船体の進行方向に対しての左右の傾きいわゆるローリングを検出する傾斜センサー 5 7 を備えて構成される。これら航行状態検出部 5 0 0 は、船舶の航行に伴い比較的变化し易い、あるいは変化をさせる目的で制御

10

20

30

40

50

される物理量を検出している。この航行状態検出部 500 には、この他、船体の左右揺れ（スウェイング）、縦揺れ（ピッチング）、前後揺れ（サージング）、上下揺れ（ヒービング）、船首揺れ（ヨーイング）を検出するセンサー等(図示しない)が含まれる。

【0185】

このような船舶状況判断部 300 の情報、海象判断部 400 の情報、航行状態検出部 500 の情報は、条件設定部 220 に伝えられ、この条件設定部 220 で総合的に船底 9 或いはこの近傍へ気泡を噴出する条件が設定される。この条件とは、気泡の噴出開始/停止、複数ある場合には気体噴出口 40 のどれとどれから気泡を噴出させるか、噴出量をどうするか、噴出のタイミングをどうするか、また時間的な気泡噴出シーケンスをどう組むか、いつ噴出させていつ止めるか、噴出方向をどうするか等である。

10

【0186】

気泡としての気体の噴出量に関連して、加圧気体としての給気、掃気また排気の取り出し量が変わって来るが、給気バイパス量、掃気バイパス量また排気バイパス量の取り出し量と、主機関 10 の熱負荷に関連した物理量を含む各種センサー（S1乃至S9）の値と、過給機 11 の特性、可変ノズル 118 の特性とに基づいて可変ノズル 118 は制御される。具体的には、条件設定部 220 で設定された条件に従って、各種センサー（S1乃至S9）の値と、これら各種センサ（S1乃至S9）の値も一部用いて演算された過給機 11 関連の演算結果が、比較部 204 で比較され、この比較結果に応じてコントローラ 205 を介して可変ノズル 118 が制御される。

【0187】

また、条件設定部 220 の設定に従って、比較部 204 で信号の比較が行われ、この比較結果に応じてコントローラ 205 を介してバイパス調整弁 23A、24A、25A を調節することで加圧気体（給気、掃気）/排気ガスの流量が制御される。

20

【0188】

次に、本願に係る制御の詳細について説明する。

【0189】

上述したように、本願では、加圧気体（給気、掃気）/排気の取り出し量を主機関の熱負荷に関連した物理量と過給機特性とに基づいて制御する。この場合、主機関の熱負荷に関連した物理量の代表例としては、掃気圧と排気温度（或いは排気管温度、その他排気温度と一対一で対応する周囲温度等）を採用し、過給機特性としては過給機効率を採用する。

30

【0190】

可変ノズル 118 はコントローラ 205 からの信号によりベーン 151 の開度や方向を制御される。コントローラ 205 は、船舶状況判断部 300、海象判断部 400、航行状態検出部 500 からの信号を条件設定部 220 に伝達し、条件設定部 220 にて設定された条件が比較部 204 にて、比較処理される。詳細には、比較部 204 は、温度センサー（S2、S6）や圧力センサー（S1、S4、S5、S8）による検出値、当該検出値を含んだ所定の変数を用いて演算部 201 で演算した演算結果及び過給機 11 の回転速度を測定した回転速度センサー S7 での測定結果をフィードバックし、それらを比較して可変ノズル 118 の最適な駆動状態をコントローラ 205 に伝達する。

【0191】

ここで温度、圧力、過給機回転数は、各センサーによる検出値を読み込み、すべり率や扇車直径などは、基本データから読み込み、演算部 201 で過給機総合効率を計算する。また、補正值は、排気/バイパスの質量流量センサー S7、S9 を利用して演算部 201 で補正をすることで求める。

40

【0192】

過給機総合効率を求めるに当たり必要な、フィルター 111 やインタークーラー 12 の圧力損失は、排気/バイパスの質量流量センサー（S7、S9）値と基本データ部 202 に記憶された圧力損失係数に基づき、演算部 201 で演算して求める。代替的に、演算によらず、圧力センサー（S1乃至S9その他）を必要部位毎に付けて、検出して求めてもよい。

50

## 【 0 1 9 3 】

また、過給機総合効率は、予め基本データ部 2 0 2 に記憶された過給機総合特性のグラフやテーブルに基づいて算出することもできる。この場合、算出に必要な主機関 1 0 の負荷は、燃料計測部 3 2 0 で計測される燃料消費量に基づいて行われる。

## 【 0 1 9 4 】

本願発明は過給機のそれぞれの箇所からのバイパスガスを、あるいはそれらの組み合わせを用いて、バイパスガスから直接気泡を生成するとともに、その量を主機関 1 0 の性能、信頼性を崩すことなく利用することを保証するものである。このとき、バイパスガスの取り出し量に応じて可変ノズル 1 1 8 のペーン 1 5 1 の制御状況も変わる。

## 【 0 1 9 5 】

気泡生成にとっては、圧力が高く、粘性係数が下がるところから温度が高い方が良い。したがって、A 排気バイパスガスがもっとも適しているが、排気が直接、海を汚染するかもしれないという環境問題が想定され、使えない海域があると想定される。このような排気バイパスガスが使えない海域では、B 給気バイパスガスか C 掃気バイパスガスを使えばよい。B、C は高圧の空気である。ただし、温度が高いと体積が大きく、気体噴出口 4 0 までの配管を太くし、配管ロスを考慮せねばならない。また、このとき、配管廻りを保温養生する等の処置を行うようにしてもよい。

## 【 0 1 9 6 】

そこで、掃気バイパスガスは温度が低く、配管系を小さくでき、バブル排出口付近で、排気バイパスガスで加熱するという組み合わせも考えられる。また前述したように、バイパス配管は一旦、喫水よりも高くして、海水が主機関 1 0 に入らないようにする。

## 【 0 1 9 7 】

気体の噴出の開始 / 停止に当たっては、バイパスガス量を主機関の熱負荷に関連した物理量と過給機特性とに基づいて制御しつつバイパスガスを取得してこれを気泡として利用し、加圧気体及び / もしくは排気の気体噴出口からの供給動作の開始 / 停止に係る動作を排気の圧力と可変ノズル 1 1 8 の駆動に基づいて制御する。

## 【 0 1 9 8 】

これにより、例えば、GPS 3 1 0 で港や目的地が近くなると判断されると気泡の噴出を止め、出港が確認されると気泡の噴出を開始し、海域として渦潮域が近付いたら止め、外れたら開始する、機関の運転の停止が確認されたら、気泡の噴出も止め、機関が動き出し所定時間たったら気泡の噴出を開始し、燃料計測部 3 2 0 で検出される燃費が予定より下回ったら気泡の噴出を止める、などの制御が可能である。また、燃費の改善が予測される場合は、気泡の噴出を開始し、海象判断部 4 0 0 で台風や時化等の荒天が認定される場合は、気泡の噴出を停止し、回復したら開始する、などの制御も可能である。これらの気泡の噴出開始、停止や噴出量は、主機関の運転状態に関連して行われ、主機関で空気を多く必要とする場合は、噴出を停止したり、噴出量を減らしたりするものである。

## 【 0 1 9 9 】

また、波センサー 4 1 0 で検出される波高が所定値以上になったら気泡の噴出を停止し、所定値以下になったら開始し、航行状態検出部の検出結果を設定された値と比較して偏差の大小に基づき、この偏差が予め定めた閾値以下で停止し、閾値を越えたら開始する、といった動作も可能である。相対速度センサー 5 5 の統計的処理をされた代表値の時間変化に基づき、船舶 1 が動きだし加速をしているときは、この閾値を下げ早めに気泡を噴出し、有効に気泡による摩擦抵抗低減効果を発揮させ、減速しているときは速度が落ちてまだ船底 3 に滞在している気泡があるため、閾値を上げて気泡の噴出を早めに止める、といった動作も可能である。

## 【 0 2 0 0 】

このように、所定の条件下で気泡の噴出を開始 / 停止すること、船舶が止まっていることを検出 / 判断したときは噴出を停止することにより、実質の摩擦抵抗低減効果を考慮した、気泡の噴出が実現できる。

## 【 0 2 0 1 】

図7は、本発明の一実施形態に係る気体噴出口の概念を示す断面図である。同図において、図1に示す主機10に連設される送気管30を通してバイパスされた排気ガスは、送気管30に接続された気体噴出口40のチャンパー部160で略直角に曲げられている。この送気管30の接続部の直下には、流れを引きつけるための分配部品162が設けられている。これは、送気されたガスを含む気体を分散させるもので、形状に限定はないが、たとえば三角形の断面を有したターンテーブルやフラップ状の流体素子（気体の流れようとすると負圧状態が発生し、流れを引きつける作用を生じさせるもの）であってもよい。

#### 【0202】

送気管30から送気される気体の噴出状態は、各種物理量により制御することもできる。たとえば、航行状態検出部500により、船体の左右揺れ（スウェイング）、縦揺れ（ピッチング）、前後揺れ（サージング）、上下揺れ（ヒービング）、船首揺れ（ヨーイング）等を検出し、この検出結果に基づいて噴出状態を制御する。より詳細には、これら検出されたデータが、条件設定部220に伝えられ、この条件設定部220で総合的に船底9或いはこの近傍へ気泡を噴出する条件が設定される。この条件とは、気泡の噴出開始/停止、複数ある場合には気体噴出口40のどれとどれから気泡を噴出させるか、噴出量をどうするか、噴出のタイミングをどうするか、また時間的な気泡噴出シーケンスをどう組むか、いつ噴出させていつ止めるか等である。さらに、気泡としての気体の噴出量に関連して、給気バイパス量、掃気バイパス量また排気バイパス量の取り出し量と、航行状態検出部500で取得された物理量の値と、過給機11の特性と、可変ノズル118の特性とに基づいて可変ノズル118は制御される。具体的には、条件設定部220で設定された条件に従って、航行状態検出部500で取得された物理量の値を用いて演算された過給機11関連の演算結果が、比較部204で比較されコントローラ205を介して可変ノズル118が制御される。

#### 【0203】

また、分配部品162は固定式であっても各種物理量により制御する可変式であってもいずれでもよい。可変式の分配部品162は、ヒンジや回転軸等により向きや角度を変えることができるもので、図6に示す制御系を指示系統とし、航行状態検出部500の検出結果に応じて分配部品162の角度等を調整する。さらには、船舶状況判断部300の情報（たとえば、あてかじ量や斜航角を含むが、これらに限定されない。）や海象判断部400の情報に基づいて条件設定部220で総合的に分配部品162の角度等を調整する（制御方式は、フィードバック制御やフィードフォワード制御のいずれでもよい）。こうすることで、この部分で気体が直角に曲げられ、所望の角度に方向付けされるとともに、分配部品162によって空気が左右に分散される。このようにして航行状態に応じて気体の噴出方向を調整することができる。

#### 【0204】

噴出された空気は潮流、船舶の航行方向又は傾きによる浮力の影響により、船底9の船底近傍から拡散する傾向にある。したがって、チャンパー部160、分配部品162及び多孔板（図示しない）に加え、水平面方向及び船底9の左右方向に均一に流れる気泡の流路を予め方向付けることにより、さらに気泡を船底近傍に沿って噴出させることができるため、摩擦抵抗の低減を図ることができる。

#### 【0205】

図8に、本発明の一実施形態に係る整流板を有した気体噴出口の透視斜視図を示す。同図に示すように、整流板163は、船底9に凹んだ部分がなくなるように船底9と高さを略一致させ、点線で示す噴出開口161から船底9に伸ばして設置するものであるが、気体を円滑に噴出させるために噴出開口161を塞ぐものではない。また、整流板163は、一枚のものであってもよいが、好適には略30mmから100mmピッチで複数連設させて設置するものであり、その形状に制限はない。こうすることで、空気の流れ方向（流路）を予め定める形状として、個々の整流板163を設計することができる。さらに、整流板163の厚み寸法は、略20mm前後であるが、船体の大きさによっては30mm程度の場合もある一方で、気体の流れ方向の制御において支障の無い程度が好ましい。材質は

、ドック入り時に整流板 1 6 3 の下に盤木が敷かれたとしても座屈せず、応力腐食割れも起さず、防錆性を有するものが好ましい。

【 0 2 0 6 】

整流板 1 6 3 は固定式であっても各種物理量により制御する可変式であってもいずれでもよい。可変式の整流板 1 6 3 の場合には、図 6 に示す制御系を指示系統とし、航行状態検出部 5 0 0 の検出結果に応じて分配部品 1 6 2 の角度等を調整する。さらには、船舶状況判断部 3 0 0 の情報（たとえば、少なくとも船舶の向きや GPS により測定する対地速度を含むが、これらに限定されない。）や海象判断部 4 0 0 の情報に基づいて条件設定部 2 2 0 で総合的に整流板 1 6 3 の個々の角度等を調整することもできる。制御方式は、フィードバック制御やフィードフォワード制御のいずれでもよい。

10

【 0 2 0 7 】

このように、船舶の航行状態、海象、天候或いはその他の外的要因により、噴出後に気泡が流れる方向や船体近傍に気泡が介在する状況等が変化するとき、それらを予測して気体の量、向き、速度等を含む噴出状態を制御するようにすることで、噴出開口 1 6 1 から噴出される気体の方向を、潮流にさらされる前に予め定めることができる。したがって、より効果的に気泡を船底近傍に沿って噴出させ、摩擦抵抗の低減を図ることができる。

【 0 2 0 8 】

整流板 1 6 3 を設けることで、別の利点を得ることができる。すなわち、船底 9 の凹んだ部分を覆い、船底 9 と略同一面を形成することにより、ドック入り時の盤木の位置を考慮する必要がなくなるという利点を得ることができる。より詳細には、作業員は安全性を考慮し、船舶の静止状態を維持できるように最も安定感のあるところに盤木を置き、その上に船舶を乗せるように心掛けるが、一方で船舶は巨大なためクレーン等での移動が困難である。そのため、水を蓄えた巨大な水槽に船舶を搬入し、この水を抜くことで水面が下がる原理を利用して、船舶を盤木にのせる。このため、必ずしも所望の部分に対して盤木が当たるとは言えず、凹んだ部分（凹部）や突出した部分（凸部）に盤木が置かれることもある。そうすると、船舶はその分安定感を失うこととなるため、作業上の危険度が増える。このような一連の作業負担や不安要素をかき消すという点においても、整流板 1 6 3 は有効なものと言える。

20

【 0 2 0 9 】

ここで、このような気体噴出口 4 0 における分配部品 1 6 2 及び / または整流板 1 6 3 の動作原理の詳細な説明を以下に示す。

30

【 0 2 1 0 】

たとえば、潮流が強いときや強風のとき、船舶は進行方向を保つために潮流や風向きに対して斜めに舵をとり（このことを「あて舵」ともいう。）、潮流や風向きに対して斜めに進む（このことを「斜航」という。）ことがある。また、船舶は随時カーブすることもあり、舵の取り方によってカーブの半径は異なる。このようなときに、船舶の進行方向に気体を噴出すると、この噴出された気泡は、船舶に対して斜め方向に流れる潮流によって船底 9 近傍には滞留せず、潮流に流され即浮上してしまう。一方、このような状態におけるあて舵の度合い（以下、「あて舵量」ともいう。）や斜航の角度（以下、「斜航角」ともいう。）等を変数として分配部品 1 6 2 の角度等を変え、及び / または船舶の向きや対地速度等を変数として整流板 1 6 3 の角度等を変えることで、当該潮流により即座に気泡が流され拡散することを抑制し、より長時間船底 9 近傍に気泡を滞留させ、摩擦抵抗低減効果を高めることができる。なお、送気された気体をチャンパー部 1 6 0 に備えた吸引機等を含む負圧発生手段（図示しない）により、噴出開口 1 6 2 から噴出する前に、気体の流れ方向を制御するようにしてもよい。

40

【 0 2 1 1 】

図 9 は、本発明の一実施形態に係る収納可能な拡散制限手段としての格納式拡散制限部を備えた船舶の断面図である。同図に示すように、船底 9 の両端（ただし、ビルジサークル内ではない。）に拡散制限部 9 5、9 5 a が配備され、それぞれが突出し及び格納されている状態を表している。以下、これらの状態を実現できるものを、格納式拡散制限部と

50

もいう。

【0212】

図10は、本発明の一実施形態に係る収納可能な拡散制限手段としての格納式拡散制限部(図9の点線部)の拡大図である。同図に示す(a)は格納式拡散制限部が突出している状態、(b)は格納式拡散制限部が格納されている状態をそれぞれ示す。当該格納式拡散制限部は、船底からの気泡の拡散を制限する端板95-1、端板95-1を格納するための格納部95-2、端板95-1を動かすためのピストンロッド95-3aを有するピストン95-3、端板95-1を格納部95-2に保持するためのストッパー95-4を具備する。

【0213】

ここで、端板95-1は、鉄、鋼及びスチールを含む金属素材やFRP等の素材から形成される板状部材をいい、剛性を有し、水等の影響による錆を誘発しにくいものが好ましい。防錆のために、当該素材の表面を塗装することもより好ましい。また端板95-1の配設方法としては、接合部材をボルト、ネジ及び接着剤を含む接合方法により船底に接合・配設させる方法を含むが、当該船底に係る船舶本体と当該端板がその形状において嵌め込まれていること及び/或いは噛み合せていること、あるいは溶接により接合されていることにより配設させる方法が好ましい。配設の際には、当該接合部材を補強的に用いることで配設強度を向上させるようにしてもよい。

【0214】

また、端板95-1は、断面形状が略円形、略三角形、略多角形或いは二次関数曲線のいずれとなるものでもよい。また、端板95-1の前部を刀の先端のように表面の角度を微妙に変化させ、刀が物体を切り易くするために有するような形状(流線型)としてもよい。なお、格納式拡散制限部における端板95-1は、格納部95-2に格納するため、T字型の断面形状を有することが好ましい。このような形状により、ピストン95-3の動力を伝達し、ストッパー95-4で固定することができる。また、端板95-1は、ピストン95-3の作用による抗力あるいは所定の重量を有し、航行中に係る水圧の影響によりその突出度が変化しない、また格納部95-2に格納されないものが好ましい。なお、端板95-1を含むその他全ての端板は、長手方向に1m程度から10m程度の長さ寸法を有するものであるのが好ましく、最適には5mから6m程度で、各端板同士が繋がっている透き間は極わずかで、かつ航行中の横揺れ等で振動しない構成とする。

【0215】

こうすることで、ドック入り時に盤木等の支持台が当たる部分の端板のみが格納され、それ以外の部分は格納されないようにすることができる。したがって、これまでのように10m超の長尺な非格納式端板における盤木等の圧縮荷重の負荷による破損を防止することができる。また、格納式端板であっても長尺ものの場合における不必要な格納動作による資源浪費を避けることができる。

【0216】

また、格納部95-2は、端板95-1を格納できる船底9に設けた空間である。当該空間の寸法(幅、奥行き、高さ)に限定はなく、水等の影響による錆を誘発しにくいものが好ましく、さらに好適には浸水しない構造とする。

【0217】

また、ピストン95-3は、格納部95-2に設置し、圧力変化(加圧・減圧)によりピストンロッド95-3aが駆動(伸縮)されて端板95-1を動かすことができる機能を有するもので、油圧式、水圧式或いは空気圧式のうちのいずれでもよいが、格納部95-2に浸水する構造であっても当該機能を発揮できることが好ましい。

【0218】

また、ストッパー95-4は、格納した端板95-1が重力により自然落下することを防ぎ、所定の外力により格納部95-2の内壁に格納・突出するものを示す。なお、ピストン95-3の圧力調整により端板95-1が重力により自然落下することを防ぐことができれば、ストッパー95-4は無くてもよい。

10

20

30

40

50

## 【 0 2 1 9 】

したがって、通常航行の際には、ピストン 9 5 - 3 の内圧を下げ、或いはストッパー 9 5 - 4 を格納部 9 5 - 2 の内壁に格納することで、自重により端板 9 5 - 1 が突出する状態を形成することができる。これにより、船舶 1 が航行中により気体噴出口 4 0 から気体を噴出する際は、端板 9 5 - 1 により気体の拡散を防ぎ、船底 9 近傍に保持しつつ流すことができる。このとき、ストッパー 9 4 - 4 にて端板 9 5 - 1 が固定されれば、高圧状態を維持しなくても自重により自然落下することを防ぐことができる。

## 【 0 2 2 0 】

一方、ドック入りの際には、ピストン 9 5 - 3 の内圧を上げ、及び/または端板 9 5 - 1 の下方向から外力（圧縮荷重）を加えることで、端板 9 5 - 1 は格納部 9 5 - 2 に格納することができる。これにより、ドック入り時に盤木の上に格納式拡散制限部がきたときには、端板 9 5 - 1 は下方向から外力（盤木からの圧縮荷重）を受けて格納部 9 5 - 2 に格納されるため、作業員はドック入り時の盤木の位置を考慮する必要がなくなる。格納された端板 9 5 - 1 に、ストッパーをかけて格納状態に固定することもできる。

10

## 【 0 2 2 1 】

すなわち、作業員は安全性を考慮し、船舶の静止状態を維持できるように最も安定感のあるところに盤木を置き、その上に船舶を乗せるように心掛けるが、一方で船舶は巨大なためクレーン等での移動が困難である。このため、水を蓄えた巨大な水槽に船舶を搬入し、この水を抜くことで水面が下がる原理を利用して、船舶を盤木に乗せる。このため、必ずしも所望の部分に対して盤木があたるとは言えない。端板 9 5 - 1 が格納できずにその部分に盤木があると、船舶はその分安定感を失うこととなるため、作業上の危険度が増える。さらに、船底の塗装（たとえば、古い塗料を剥がしたり上塗りしたりする等）や修繕等の作業上支障が生じる。このような一連の作業負担や不安要素をかき消すという点においても、格納式拡散制限部は有効なものと言える。

20

## 【 0 2 2 2 】

図 1 1 は、本発明の一実施形態に係る収納可能な拡散制限手段としての格納式拡散制限部（図 9 の点線部）の別の実施形態を示す拡大図である。同図に示す格納式拡散制限部は、バネ 9 5 - 5 を、端板 9 5 - 1 の下方向からの外力（圧縮荷重）に抗する方向に端板 9 5 - 1 を付勢することができるように設置される。端板 9 5 - 1 を付勢するのにバネによる力を利用している点において、図 1 0 に示す格納式拡散制限部とその構成を異にする。

30

## 【 0 2 2 3 】

ここで、バネ 9 5 - 5 は、弾性範囲内で押圧される力に応じて変形する所定の弾性体であって、形状、寸法及び材質（たとえば、ステンレス、鉄等）に限定はない。また、バネ 9 5 - 5 は、格納部 9 5 - 2 の内部或いは外部のいずれに配設されてもよく、外部に付設する場合は水等の影響による錆を誘発しにくくする塗装を施すことが好ましい。

## 【 0 2 2 4 】

したがって、バネ 9 5 - 5 の反発力及び/または自重により端板 9 5 - 1 が突出する状態を形成することができる。端板 9 5 - 1 の下方向から外力（たとえば、盤木からの圧縮荷重等）を加えることで、バネ 9 5 - 5 は変形し、端板 9 5 - 1 を格納部 9 5 - 2 に格納することができる。一方、かかる外力が除去されればバネ 9 5 - 5 の付勢力によって端板 9 5 - 1 は突出される。これらの動作による効果は、上記記載のピストン 9 5 - 3 を有する図 1 0 に示す格納式拡散制限部の場合と同様である。

40

## 【 0 2 2 5 】

なお、バネ 9 5 - 5 を無くして、自重により端板 9 5 - 1 を突出させ、端板 9 5 - 1 の下方向から外力（たとえば、盤木からの圧縮荷重等）を加えることで、端板 9 5 - 1 を格納部 9 5 - 2 に格納する仕組みを有する別の格納式拡散制限部があってもよい。この場合、好適には、通常の使用時において意図に反して格納部 9 5 - 2 に引っ込まないようにすることを可能にし、及び/もしくは、長期間使用しても突出がスムーズに動作等することを可能にするのに十分な重量、材質、構造を採用する。

## 【 0 2 2 6 】

50



図 1 2 は、本発明の一実施形態に係る収納可能な拡散制限手段としての屈折式拡散制限部を備えた船舶の断面図である。同図に示すように、船底 9 の両端（ただし、ビルジサークル内ではない。）に拡散制限部 9 5、9 5 a が配備され、これらが突出及び屈折する状態を表している。以下、これらの状態を実現できるものを、屈折式拡散制限部ともいう。

【 0 2 2 7 】

図 1 3 は、本発明の一実施形態に係る屈折式拡散制限部（図 1 2 の点線部）の拡大図である。同図に示す（ a ）は屈折式拡散制限部が突出している状態、（ b ）は屈折式拡散制限部が屈折している状態をそれぞれ示す。当該屈折式拡散制限部は、気泡の拡散を防ぎ船底に保持しつつ流すための端板 9 5 - 1、端板 9 5 - 1 を格納するための格納部 9 5 - 2、端板 9 5 - 1 を動かすためのピストンロッド 9 5 - 3 a を有するピストン 9 5 - 3、端板 9 5 - 1 を屈折させるジョイント 9 5 - 6 a、端板 9 5 - 1 とピストンロッド 9 5 - 3 a とを繋ぐジョイント 9 5 - 6 b、格納部 9 5 - 2 の内壁とピストン 9 5 - 3 とを繋ぐジョイント 9 5 - 6 b を具備するリンク機構を備えて構成される。

【 0 2 2 8 】

端板 9 5 - 1、格納部 9 5 - 2 及びピストン 9 5 - 3 は、上記記載の図 1 0 に係る格納式拡散制限部に係るものと同様である。なお、屈折している状態においては、拡散制限部 9 5、9 5 a において高低差がない構造（同一面上）であること、或いは凹みを設けて船底 9 に端板 9 5 - 1 を格納できる構造であって、船舶の航行における抵抗体とならないものであることが好ましい。

【 0 2 2 9 】

ジョイント 9 5 - 6 a は、回転して端板 9 5 - 1 を船底 9 の内側に屈折させるものである。また、ジョイント 9 5 - 6 b は、端板 9 5 - 1 とピストンロッド 9 5 - 3 a とを繋ぎ、ピストンロッド 9 5 - 3 a の駆動による直線的な運動を回転する運動に変換してジョイント 9 5 - 6 a に動力を伝達するものである。さらに、ジョイント 9 5 - 6 c は、ピストン 9 5 - 3 を回転する運動及び/または格納部 9 5 - 2 の内壁に即してスライド運動を実現させるものである。ジョイント 9 5 - 6 a、9 5 - 6 b 及び 9 5 - 6 c の寸法、形状及び材質に限定はないが、いずれも水等の影響による錆を誘発しにくくし、回転する運動及び/またはスライド運動を円滑に行うことを可能にする構造が好ましい。

【 0 2 3 0 】

したがって、ピストン 9 5 - 3 の内圧を下げることでピストンロッド 9 5 - 3 a が駆動され、ピストンロッド 9 5 - 3 a の直線的な運動をジョイント 9 5 - 6 a 及び 9 5 - 6 b を介して回転する運動に変換し、端板 9 5 - 1 を伸展させることができる。一方、ピストン 9 5 - 3 の内圧を上げることで、ピストンロッド 9 5 - 3 a が駆動し、ピストンロッド 9 5 - 3 a の直線的な運動がジョイント 9 5 - 6 c を介して回転する運動及び/またはスライドする運動に変換されてピストン 9 5 - 3 が動き、ジョイント 9 5 - 6 b を介して回転する運動に変換され、ジョイント 9 5 - 6 a を介して回転する運動に変換され、端板 9 5 - 1 を屈折させることができる。また、端板 9 5 - 1 の下方向から外力（たとえば、盤木からの圧縮荷重等）を加えることで、これを、ジョイント 9 5 - 6 a 及び 9 5 - 6 b を介して回転する運動に変換し、ジョイント 9 5 - 6 c を介して回転する運動及び/またはスライドする運動に変換してピストンロッド 9 5 - 3 a 及び/またはピストン 9 5 - 3 を駆動し、端板 9 5 - 1 を屈折させることができる。これらの動作による効果は、上記記載の図 1 0 に示すピストン 9 5 - 3 を有する格納式拡散制限部の場合と同様である。端板 9 5 - 1 の下方向から外力がジョイント 9 5 - 6 a を介して回転する運動に変換されやすいように、端板 9 5 - 1 を船底 9 の内側に所定の角度による傾きや（盤木にひっかからない）丸みをおびた形状を有するものとするのが好ましい。

【 0 2 3 1 】

なお、ピストン 9 5 - 3 を無くして、自重により端板 9 5 - 1 を突出させ、端板 9 5 - 1 の下方向から外力（たとえば、盤木からの圧縮荷重等）を加えることで、ジョイント 9 5 - 6 a を介して回転する運動に変換して端板 9 5 - 1 が屈折する仕組みを有する別の屈折式拡散制限部があってもよい。

## 【 0 2 3 2 】

また、ピストン 9 5 - 3 の代替として、以下のような技術的思想がある。たとえば、格納部 9 5 - 2 の内部或いは外部にバネ（図示しない）を付設し、当該バネと端板 9 5 - 1 とを直線状に接続する構造でもよい。こうすることで、端板 9 5 - 1 の自重及び／またはバネの弾性力により端板 9 5 - 1 が突出し、端板 9 5 - 1 の下方向から外力（たとえば、盤木からの圧縮荷重等）を加えることで、バネが変形して端板 9 5 - 1 が屈折する。また、格納部 9 5 - 2 に所定の動力源を設け（図示しない）、プーリー（図示しない）を組んでラックピニオン（図示しない）でワイヤーを巻き取り端板 9 5 - 1 が屈折する構造や、ネジを巻くことで端板 9 5 - 1 の長さを変えるものでもよい。

## 【 0 2 3 3 】

図 1 4 は、本発明の一実施形態に係る収納可能な拡散制限手段として別の屈折式拡散制限部を備えた船舶の断面図である。同図に示すように、船底 9 の両端（ビルジサークル 9 5 - 8 内）に拡散制限部 9 5、9 5 a が配備され、これらが突出及び屈折する状態を表している。ビルジサークル 9 5 - 8 の円弧内に拡散制限部 9 5、9 5 a を設けることで船舶の波浪や潮流といった自然現象及び衝突物体に対して横揺れや横転を抑制するビルジキール（図示しない）の役割も果たすことができる。以下、これらの状態を実現できるものも、屈折式拡散制限部という。

## 【 0 2 3 4 】

図 1 5 は、本発明の一実施形態に係る別の屈折式拡散制限部（図 1 4 の点線部）の拡大図である。同図に示す（a）は屈折式拡散制限部が突出している状態を、（b）は屈折式拡散制限部が屈折している状態を、それぞれ示す。当該屈折式拡散制限部は、気泡の拡散を防ぎ船底に保持しつつ流すための端板 9 5 - 1 と端板 9 5 - 1 を屈折させるピン 9 5 - 7 とを具備して構成される。

## 【 0 2 3 5 】

端板 9 5 - 1 は、上記記載の図 1 0 に示す格納式拡散制限部や図 1 3 に示す屈折式拡散制限部に係るものと略同様の構成を有する。

## 【 0 2 3 6 】

ピン 9 5 - 7 は、ビルジサークル 9 5 - 8 と端板 9 5 - 1 とを接続し、所定の外力が加わると回転するもので構成される。好適には、ビルジサークル 9 5 - 8 に係る円弧と船底 9 に係る直線が収束する部分にピン 9 5 - 7 を設けるようにする。これにより、端板 9 5 - 1 が屈折すると、船底 9 と同一高低（同一面上）になる。また、ピン 9 5 - 7 はビルジサークル 9 5 - 8 の外部に付設するため、水等の影響による錆を誘発しにくくする塗装が好ましい。

## 【 0 2 3 7 】

上記の構成とすることで、自重により端板 9 5 - 1 を突出させることができる。また、端板 9 5 - 1 の下方向から外力（たとえば、盤木からの圧縮荷重等）を加えることで、ピン 9 5 - 7 を介して回転する運動に変換して端板 9 5 - 1 が船底 9 に対して外側に屈折する動作が実現する。この形態においては、盤木に載せた場合（外力作用体 9 6 からの外力を受けた場合）に、外側に広がり易い構造条とするのが好ましい。

## 【 0 2 3 8 】

さらに、端板 9 5 - 1 の突出については、上記のように重力による垂下のみでなく、ばねを設置してこれによる付勢を利用する構造を採用することもできる。また、重力垂下式の場合、航行時の揺動を防止することが好ましく、たとえば、図示しない（伸縮式）ストッパーを設け、これが航行時にはセットされるような構成をとるようによい。

## 【 0 2 3 9 】

図 1 6 は、本発明の一実施形態に係る内力／外力に応じて変形可能な拡散制限手段を備えた船舶の断面図である。同図に示すように、船底 9 の両端（ビルジサークル内であってもよい。）に断面視略円形の端板を有する拡散制限部 9 5、9 5 a が配備され、これらが突出することができるように構成される。

## 【 0 2 4 0 】

10

20

30

40

50

ここで、上記で定義した端板 95 - 1 は、ビニール、ゴム又は種々の防水式繊維素材（たとえば、防弾チョッキやホバークラフトの船底等に用いられるもの）を含む一定の可撓性、剛性、柔軟性及びノ又は弾性及び強度を有する素材で形成された中空状のもので形成される。その形状（たとえば、円形、楕円形、三角形、四角形、及びその他の多角形等）に限定はないが、内部に流体（空気等の気体、水や油等の液体や粉状体（粉や土等））を注入し、或いは封入することで航行中でも所望の形状を保持することができるものを含む。特に、柔軟性を有することで、ドック入り時において船舶を盤木に載せたときに当該端板がその圧力により圧縮されるようなものであることが好ましい。なお、スポンジ等の柔軟材が充填されているものや柔軟材のみで構成されるものでもよく、水圧等で過度に圧縮されず膨張状態を維持し、航行中に気泡の拡散を防止し船底に保持しつつ流すことのできるものであればよい。

10

**【0241】**

上記の構成とすることで、航行中は、当該図に示す拡散制限手段 95、95 a に係る断面略円形の端板に、所定の気体を通気し或いは液体や粉状体を注入し、または所定の弁の開閉により気体や液体を含む流体や粉状体を封入して膨張状態を維持することで、鉄等の板状の端板と同等の役割を果たすことができる。一方、ドック入り時は、端板の膨張状態を解除することで、船舶を盤木に載せたときにその圧力により圧縮されることで盤木載置の障害物となるのを避けることができる。以下、これらの状態を実現できるものを、フレキシブル式拡散制限部ともいう。バイパス管とフレキシブル式拡散制限部 95 とを連設し、図 1 に示す送気管 30 と併設してフレキシブル式拡散制限部 95 に係る端板を設置し、端板の終端部と送気管 30 とを連結してバイパスガスを端板に通気させる構造でもよい。また、別途ファン（図示しない）を設置して通気させてもよい。これらの動作による効果は、上記記載の図 10 に示すピストン 95 - 3 を有する格納式拡散制限部の場合と同様である。

20

**【0242】**

なお、図示のように、船底 9 に断面略半円の溝を切っておいて、膨張状態の端板 95 - 1 が入るようにしてもよい。こうすることで、端板 95 - 1 自体の損傷を少なくすることもできる。

**【0243】**

図 17 A は、本発明の一実施形態に係る内力／外力に応じて変形可能な拡散制限手段の別の実施形態を備えた船舶の側面図である。同図は、中空構造体の内部を、気体噴出口に通気する気体の通過する経路とした、バイパスガスのダクトを兼用するフレキシブル式拡散制限部 95 を示す。一部説明のために要部構成を露出させて表現している。同図に示すように、船舶 1 には、船舶 1 に係る主機関 10、主機関 10 に添設される 3 本のバイパス管（給気バイパス管 23、掃気バイパス管 24、排気バイパス管 25）に連設された屈曲部を有する送気管の役割を兼用する中空状の端板（図示しない）を有する。当該端板（図示しない）の他方の端部には、船底もしくはその近傍に備えられ、船底もしくはその近傍に開いた開口から気泡を船底 9 付近の水中に噴出する気体噴出口 40 が接続される。

30

**【0244】**

バイパス管から排出されるバイパスガスは、ダクトを兼用し船首まで繋がっている中空状の端板を経路とする。端板はバイパスガスの通気により膨張状態を維持することができる。ドック入り時等の場合、膨張状態を解除することで、船舶を盤木に載せたときにその圧力により圧縮されることで盤木載置の障害物となるのを避けることができる。一方、バイパスガスは、端板の終端部まで行き、一度船内に入り気体噴出口 40 から噴出する。

40

**【0245】**

図 17 B は、本発明の一実施形態に係る内力／外力に応じて変形可能な拡散制限手段の更に別の実施形態を備えた船舶の側面図である。同図の（a）は海水等の水を取り込む取込口 41 を船底 9 に設けたフレキシブル式拡散制限部 95 を示し、（b）は喫水線より下方の船首バルブ部に海水等の水を取り込む取込口 41 を設けたフレキシブル式拡散制限部 95 を示す。これらのフレキシブル式拡散制限部は、外部から取り込んだ水の注入により

50

端板を膨張させる点において、図 17A に示すフレキシブル式拡散制限部とその構成を異にする。

【0246】

(a) 及び (b) に示す取込口 41 は、航行中に自然に水を取り込み易い形状が好ましく、船底 9 や船首から突出して抵抗体とならないものとする。特に (a) においては、船底 9 から水を取り込むため、船舶の進行状態（カーブするときや、あて舵のとき等）に対応できるようなスロープ形状や流路の絞り具合等の設計をすることが好ましい。一方、取り込んだ水は排出口 42 から排出される。このような構造により、端板 95 が水の水流（流体力）により膨張し、気体噴出口 40 から噴出した気体の拡散を抑制し、気泡を船底 9 近傍に保持しつつ流すことができる。一方、ドック入り時等の場合、膨張状態を解除することによって、船舶を盤木に載せたときにその圧力により圧縮され盤木載置の障害物となるのを避けることができる。

10

【0247】

図 18 は、本発明の一実施形態に係る収納可能な拡散制限手段として左右舷の傾きに応じて突出度を調節する拡散制限部を備えた船舶の断面図である。同図は、船舶の傾きに応じて圧力が調整され端板が突出・格納される格納式拡散制限部を示す。(a) は、船舶が傾いておらず端板が均等に突出している状態、(b) 及び (c) は船舶が傾き端板が船底が持ち上がった方がより突出している状態を示す。同図に示すように、船舶 1 は、端板 95 - 1、格納部 95 - 2、浮力を利用して圧力変化により端板 95 - 1 の突出・格納する圧力可動部 95 - 7 を具備する。

20

【0248】

当該発明の原理は、船体内に気体、液体等の圧力配分流体を、左右舷に設けた端板と結ぶことで、船舶の傾きに応じて当該圧力配分流体を水深の深いほうから浅いほうへ移動させ、これに連動して左右舷に設けた端板が加圧或いは減圧される、というものである。すなわち、レベルを一定に保つ流体の作用を利用して端板の突出（一部突出を含む。）度の調整を自動的に行うためのものである。かかる原理によって、端板は、圧力配分流体と連動して船底からの突出度を調節することができる。

【0249】

すなわち、圧力可動部 95 - 7 は、端板 95 - 1 と 95 a - 1 との間を圧力配分流体（空気、水、油等）で結ばれているため、上記原理に基づき、当該圧力配分流体が水深の深いほうから浅いほうへ移動することになる。圧力可動部 95 - 7 は、傾斜計（図示しない）等のセンサーが検出した船舶の傾き等に応じて、所望の圧力を出力できる制御部と連動する、いわゆるセンシング機能により動作するものでもよい。本形態においては、圧力配分流体が遺漏しないような配慮（たとえば蛇腹のような構造の採用、端板構造の養生、表面塗装等）を加えることが好ましい。

30

【0250】

(a) に示すように、端板 95 - 1 及び 95 a - 1 は、船舶に傾きがない水平な状態であって圧力可動部 95 - 7 に係る圧力成分の移動がないときは、格納部 95 - 2 及び 95 a - 2 に格納されるものが好ましい。端板自体が抵抗体となることを防ぐことができる一方で、ドック入り時も作業負担にならないからである。代替的に、予め一部突出しているものであって、アキュムレーター等の圧力調整機器により圧力可動部 95 - 7 が圧力配分流体を収納することで、ドック入り時に盤木等から受ける圧縮荷重により端板を格納することができるものとしてもよい。また気体を用いて、盤木等から受ける圧縮荷重により圧力配分流体が圧縮されて端板が格納される仕組みであってもよい。

40

【0251】

(b) 及び (c) に示すように、船舶 1 が傾いたとき、圧力可動部 95 - 7 に係る圧力成分は浮力を受けて水深の深いほうから浅いほうへ移動する。それにより、(b) では格納部 95 - 2 に圧力成分が浸入し、端板 95 - 1 がその圧力によって押し出されて突出する。一方で、格納部 95 a - 2 の余剰空間は保持されるため、端板 95 a - 1 が格納される。これにより、気泡が浮力により拡散することを端板 95 - 1 で防止することができる。

50

。なお、気泡は浮力を受けて船舶が傾いて水深が浅くなった端部側に逃げようとするため、他方の端部では端板を突出する必要性がほとんどない。したがって、運用上、船舶の多少の傾きに対して気泡が拡散しないように予め端板を一部突出しておき、傾きの角度が大きいときは端板を格納できる構造とするものでもよい。ドック入り時等の場合、アキュムレーター等の圧力調整機器により圧力可動部 95 - 7 が圧力配分流体を収納することで、盤木載置の障害物となるのを避けることができる。

#### 【0252】

上記とは代替させて、センサーを別途設置し、このセンサーにより傾きを検知させ、この検知結果に応じて端板の突出度を調節する傾き対応端板突出調節部（図示しない）を設ける構成とすることもできる。この構成によれば、船舶の傾きに対応して最適な端板の突出度を予め設定することにより、気泡の拡散防止を動的かつ効率良く実現することが可能となる。このセンサーはいわゆるローリングの傾きを検知するものとして傾斜センサー 57 と兼用するものであってもよい。

10

#### 【0253】

図 19 は、本発明の一実施形態に係る制限流発生手段を備えた船舶の断面図である。同図に示すように、船底 9 の両端（ビルジサークル内であってもよい。）に設置した噴射機構（図示しない）により水等の液体を噴射して気泡の拡散を制限する流れ（水流）を発生させる制限流発生部 95、95a が配備される。

#### 【0254】

噴射機構（図示しない）の数や間隔に限定はないが、船舶の寸法や船速に拘らず液体による所望の流れを生成できる構成を備えたものが好ましい。すなわち、航行により噴出した液体は後方に流れ、後方に流れる距離は船速に比例する。船速が速ければ、後方に流れる距離は伸びる分、水流の高さ寸法が短くなる。この場合、噴射機構の間隔よりも噴射速度（流速）が物理量としては重要となる。船舶の種類や平均速度、噴射機構の数、間隔、噴射速度、タイミング等は異なってもよく、船舶の長手方向にわたって所定の高さ寸法を持つ水流を生成できればよい。さらに、当該噴射機構に係る噴出ノズルは、噴射速度を高めるため狭く絞ったもので、少ない流量で所望の水流による擬似的な壁を生成できるものであることが好ましい。また、生成された液体の流れ自体が抵抗体とならない程度の薄さを有するものであることが好ましい。一定の変数を基に、噴射機構の稼働・停止を制御し、及び/もしくは、噴射速度、タイミング或いは流量等を都度調整可能とする制御機構を設けてもよい。なお、噴射機構による噴射方向は船底に略直角とすることが好ましい。

20

30

#### 【0255】

上記の形態によれば、発生した水流が壁を形成することとなり、通常航行時は無論、船舶が傾いても気泡は水流に遮られて浮上することができず、船底近傍に保持しつつ流すことができる。また、制限流発生部 95、95a 及び噴射機構は船底から突出していないため、これらが船舶の航行に対する抵抗体になることはない。さらに、ドック入り時には盤木の位置等を考慮せず、作業員は所望の作業を行うのに負担を要しない。

#### 【0256】

なお、本発明は上述した実施形態に限定されるものではなく、本発明の主旨を逸脱しない範囲内で種々変更して実施することが可能である。

40

#### 【0257】

また、上述した実施形態は、本発明に係る技術思想を具現化するための実施形態の一例を示したにすぎないものであり、他の実施形態でも本発明に係る技術思想を適用することが可能である。

#### 【産業上の利用可能性】

#### 【0258】

本発明に係る船舶の摩擦抵抗低減装置は、一般的に海洋での使用に限らず、河川、湖水等あらゆる水系で利用される船舶で使用することが可能である。

#### 【0259】

また、船舶の形を取らない、水系での航行体、浮体や潜水艦等にも広く適用でき、摩擦

50

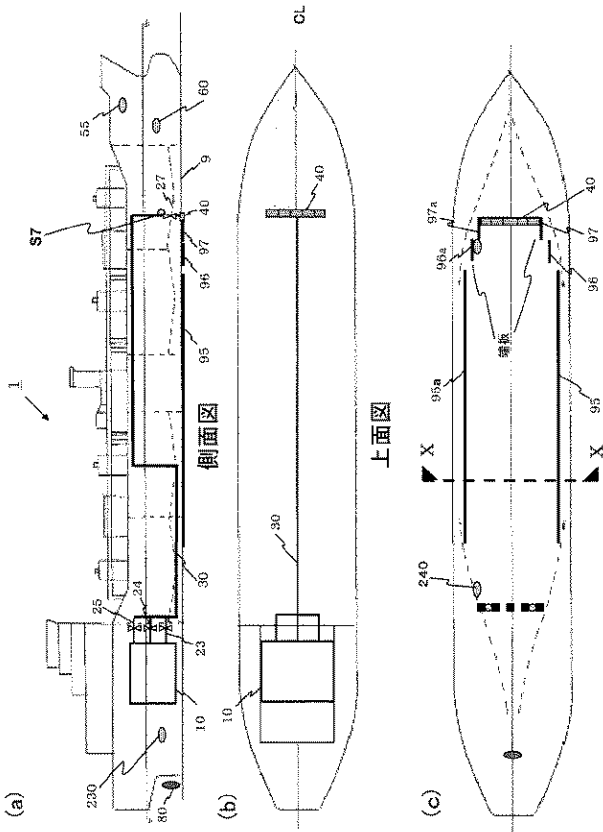
抵抗の低減による省エネルギー効果の貢献をはじめ、喫水調整や回収水の利用等の利便性の面でも広く社会全般、各種産業全般に対して大きな有益性をもたらすものである。

【符号の説明】

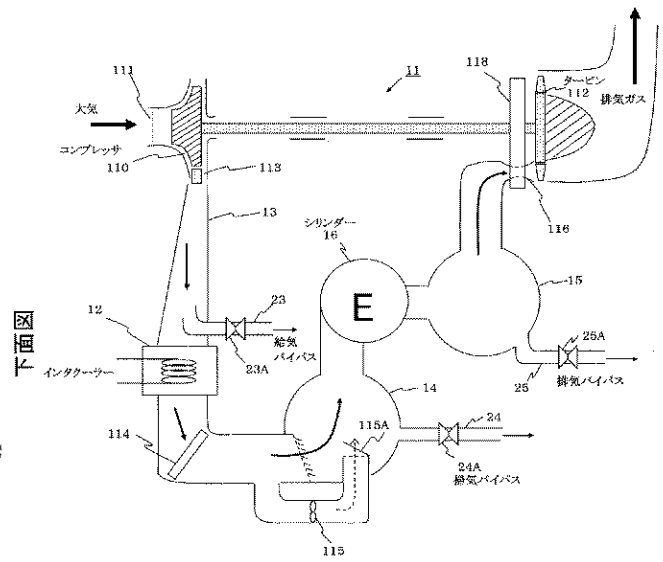
【0260】

1 船舶、10 主機関(エンジン)、11 過給機、27 遮断バルブ、40 気体噴出口、95 拡散制限部、118 可変ノズル、163 整流板

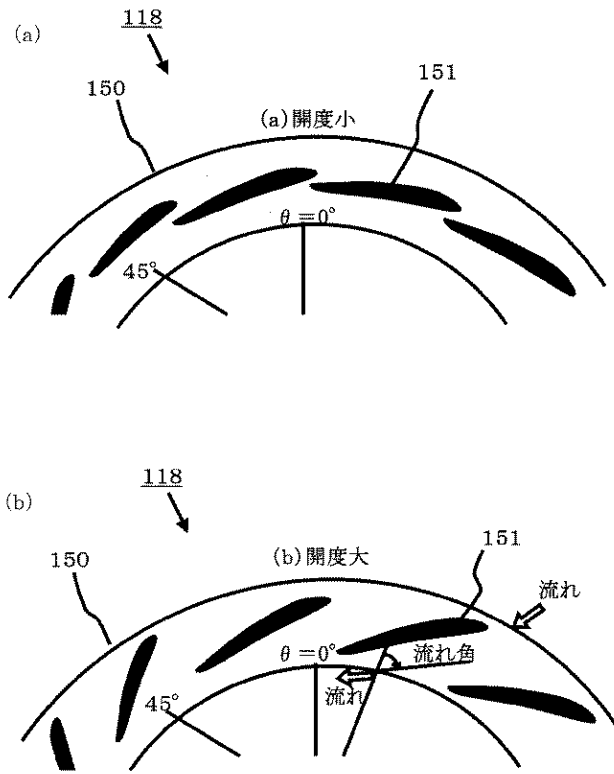
【図1】



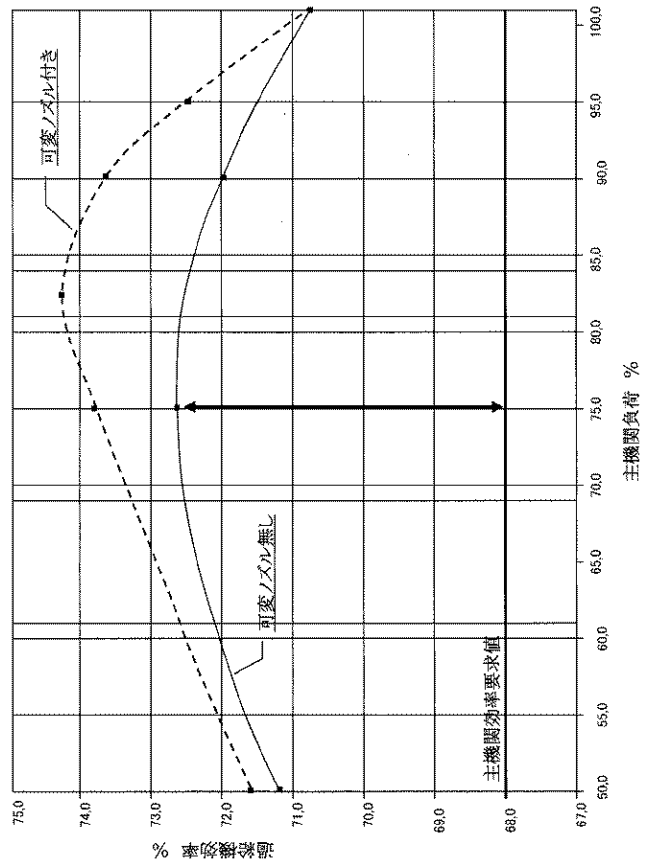
【図2】



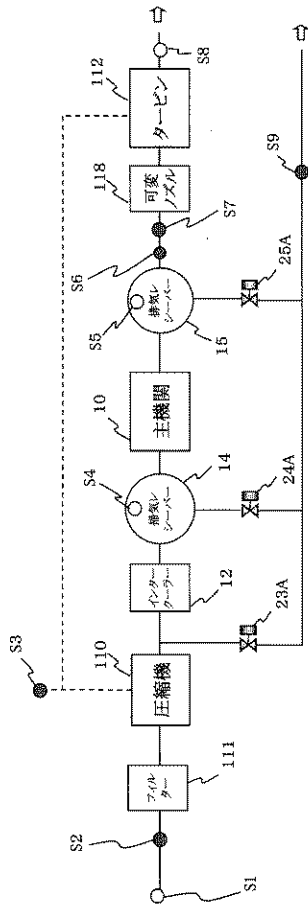
【図3】



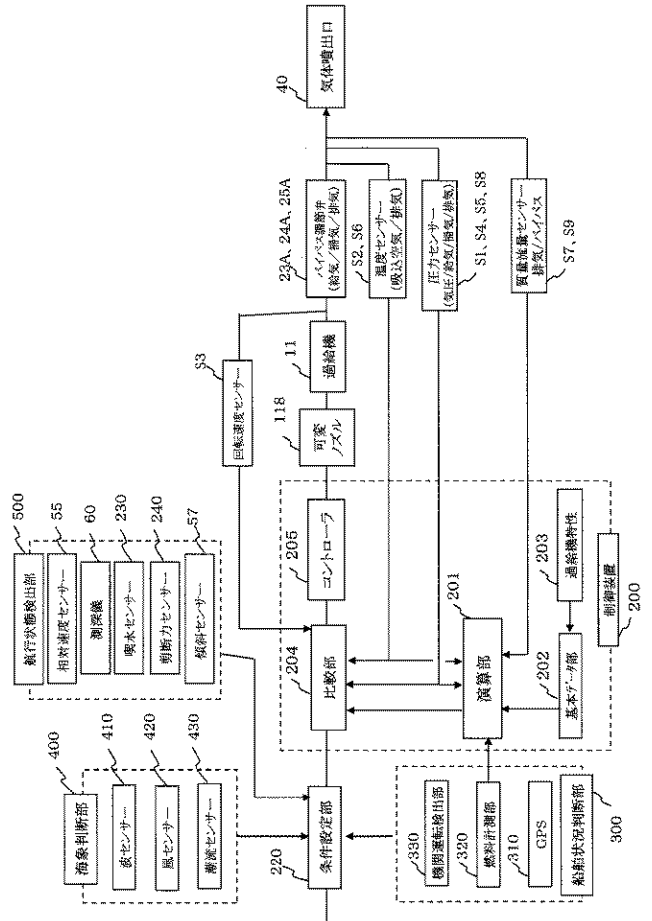
【図4】



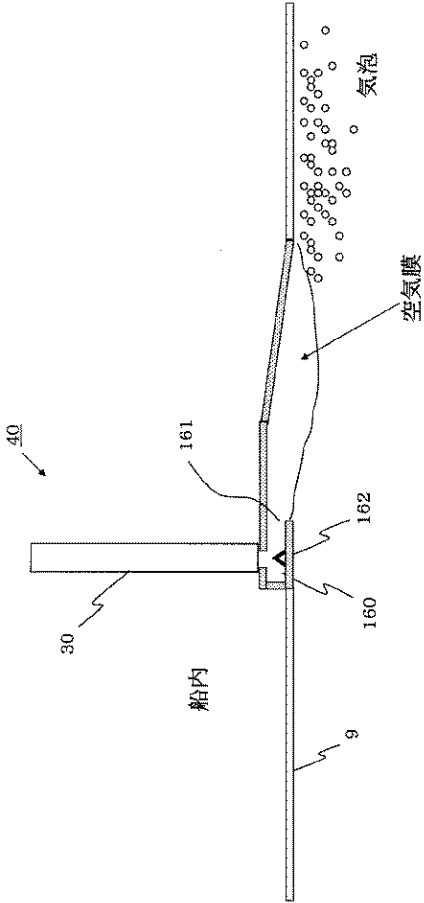
【図5】



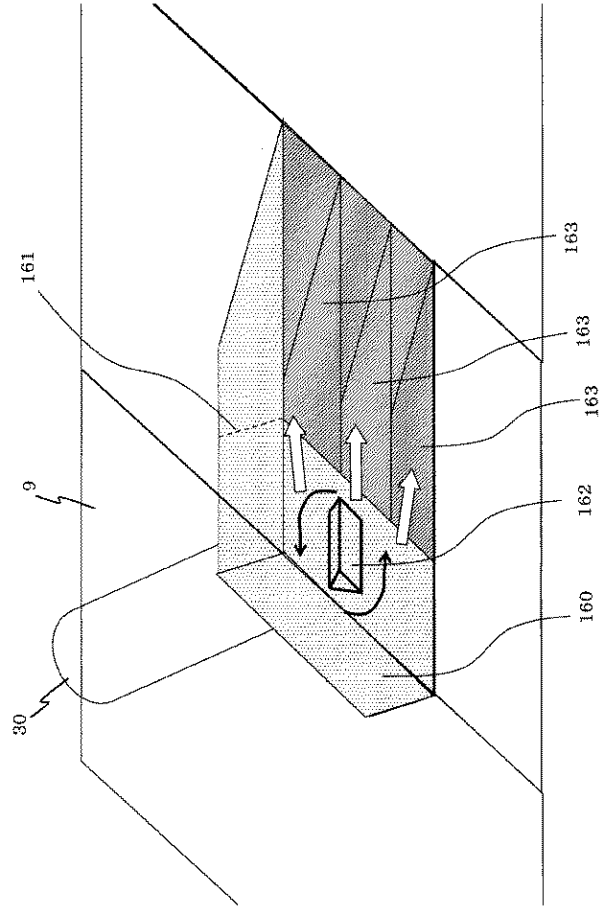
【図6】



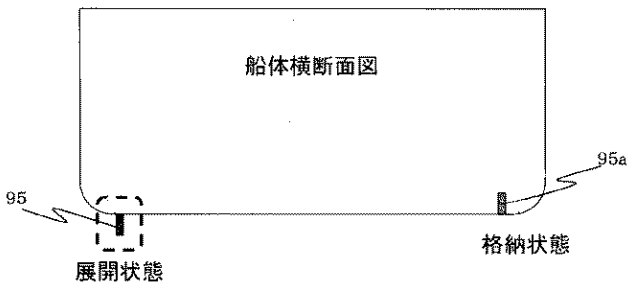
【図7】



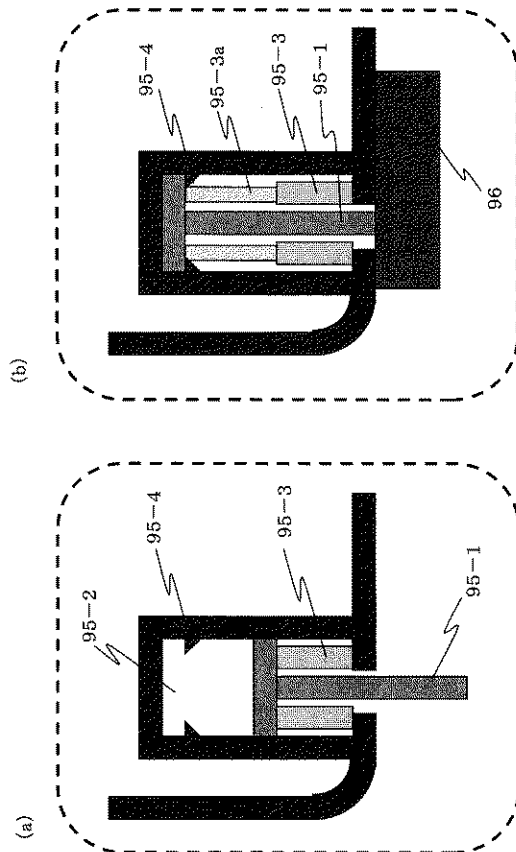
【図8】



【図9】

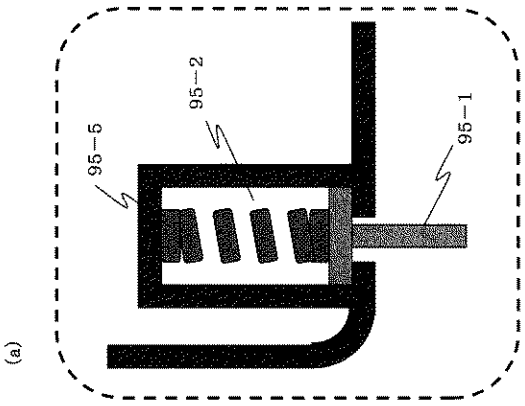
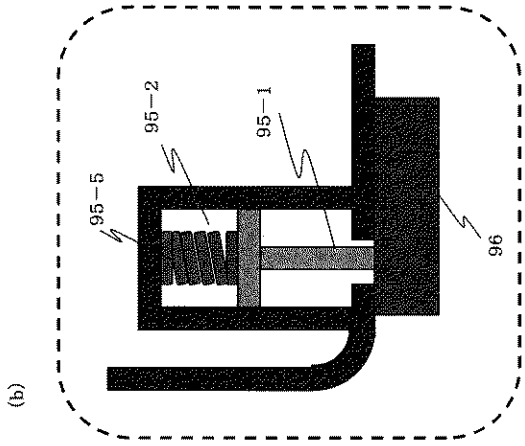


【図10】

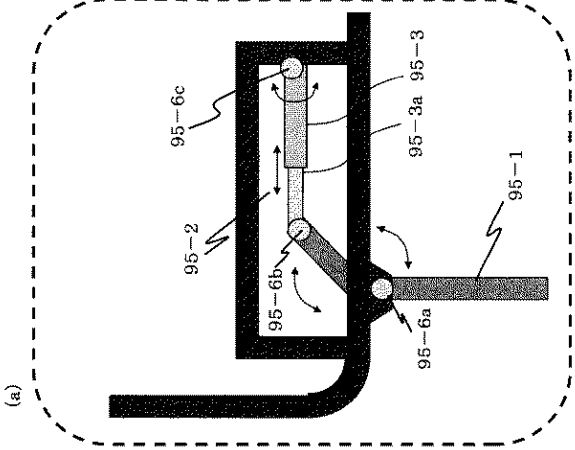
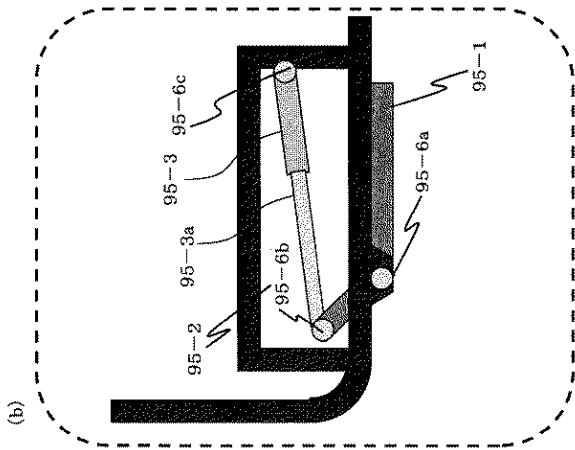




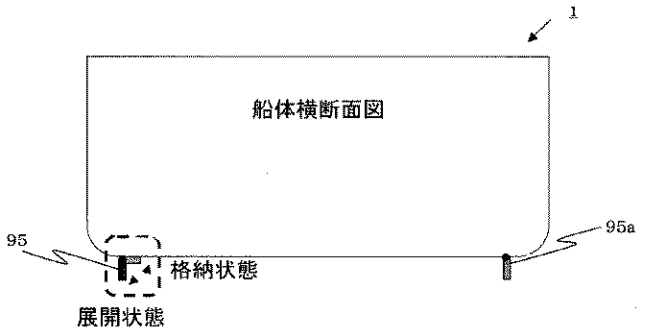
【図 1 1】



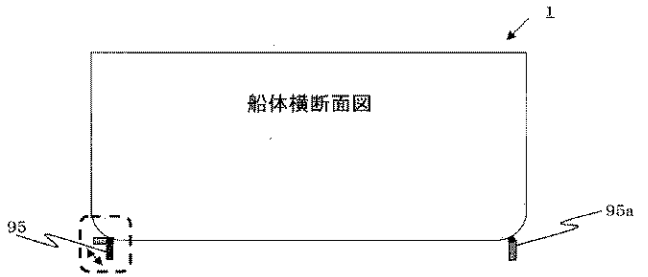
【図 1 3】



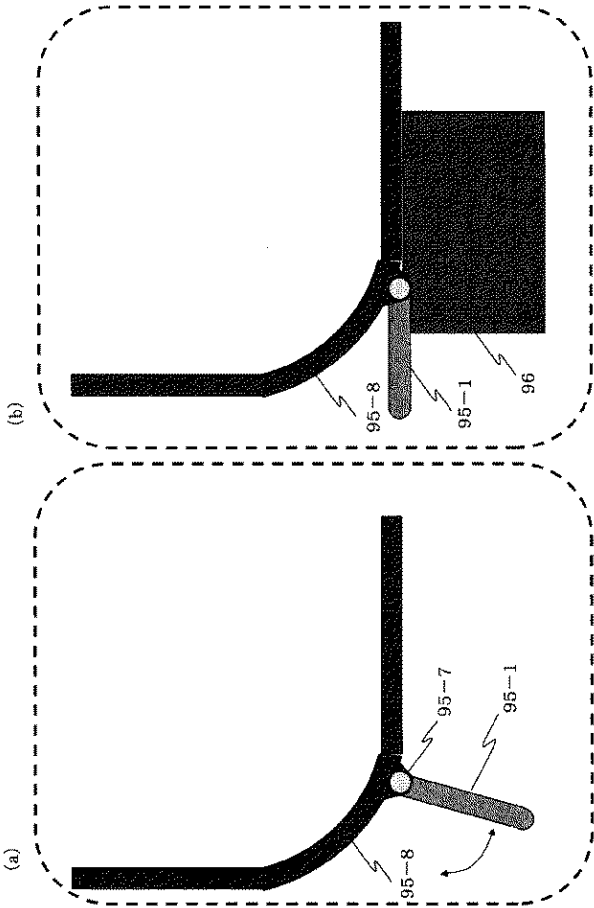
【図 1 2】



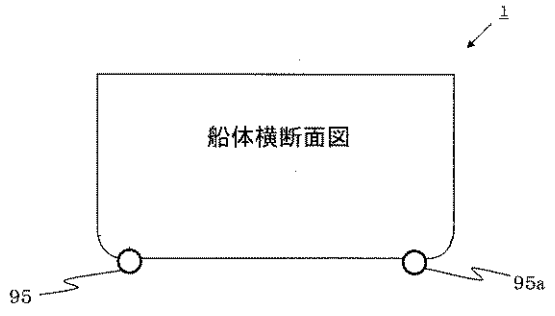
【図 1 4】



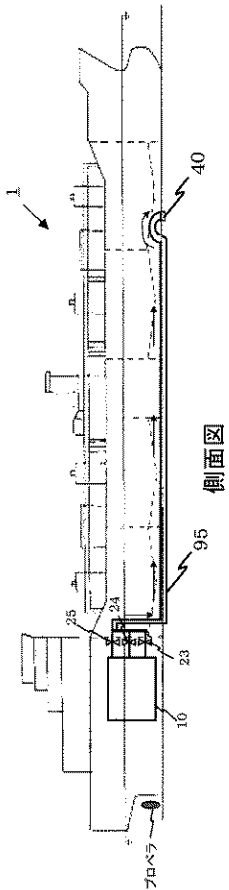
【図 15】



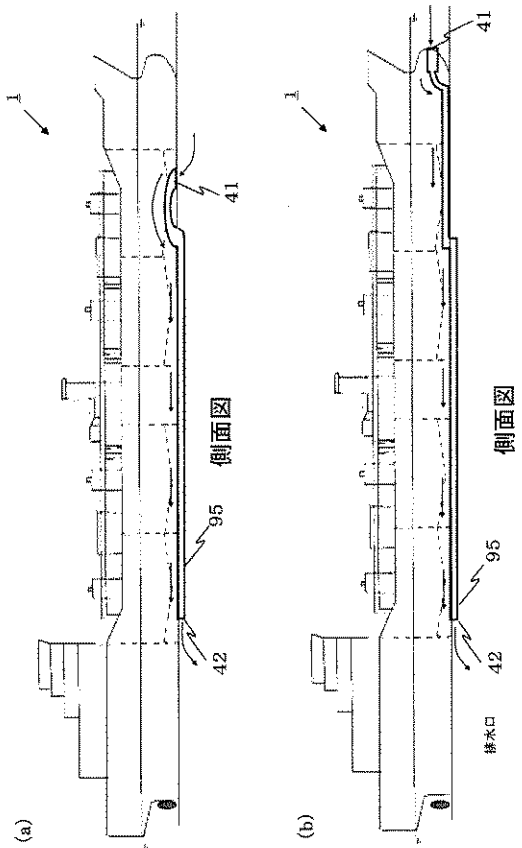
【図 16】



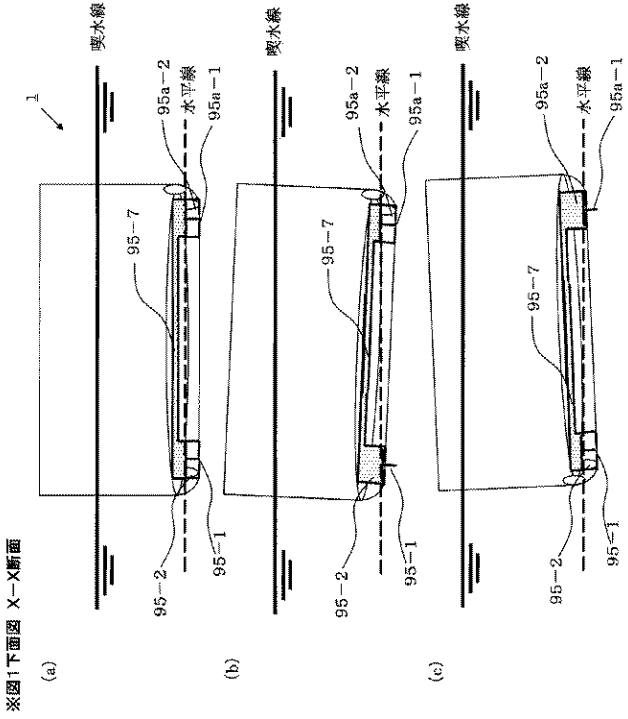
【図 17 A】



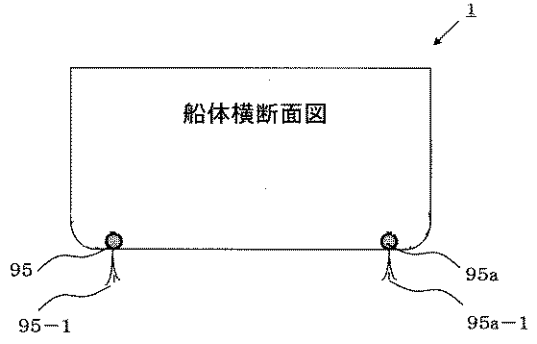
【図 17 B】



【 図 1 8 】



【 図 1 9 】



---

フロントページの続き

(72)発明者 日夏 宗彦

東京都三鷹市新川六丁目3番1号 独立行政法人海上技術安全研究所内

(72)発明者 春海 一佳

東京都三鷹市新川六丁目3番1号 独立行政法人海上技術安全研究所内

(72)発明者 瀧本 忠教

東京都三鷹市新川六丁目3番1号 独立行政法人海上技術安全研究所内