

(19) 日本国特許庁(JP)

(12) 公開特許公報(A)

(11) 特許出願公開番号

特開2015-3658
(P2015-3658A)

(43) 公開日 平成27年1月8日(2015.1.8)

(51) Int. Cl.	F I	テーマコード (参考)
B63H 21/20 (2006.01)	B63H 21/20	5G503
B63H 21/17 (2006.01)	B63H 21/17	
B63H 21/14 (2006.01)	B63H 21/14	
B63J 99/00 (2009.01)	B63J 5/00	A
B63J 3/02 (2006.01)	B63J 3/02	B
審査請求 未請求 請求項の数 15 O L (全 14 頁) 最終頁に続く		

(21) 出願番号 特願2013-130810 (P2013-130810)
(22) 出願日 平成25年6月21日 (2013.6.21)

(71) 出願人 501204525
独立行政法人海上技術安全研究所
東京都三鷹市新川6丁目38番1号
(74) 代理人 110001210
特許業務法人Y K I 国際特許事務所
(72) 発明者 平田 宏一
東京都三鷹市新川6丁目38番1号 独立
行政法人海上技術安全研究所内
Fターム(参考) 5G503 BA04 BA07 BB01 BB03 CA08
DA07 DA08 FA06 GB03

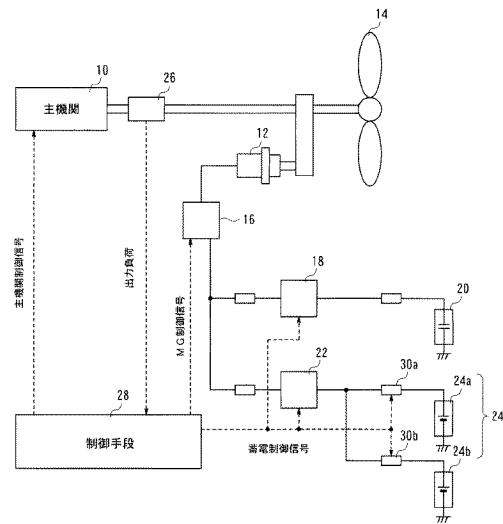
(54) 【発明の名称】 ハイブリッド推進システム及びそれを搭載したハイブリッド推進船

(57) 【要約】 (修正有)

【課題】ハイブリッド船舶の運航をより効率的なものとするため、主機関からの出力をできるだけ一定出力とし、蓄電手段を長期間、効果的に利用することを可能とするハイブリッド推進システム及びそれを搭載したハイブリッド推進船を提供する。

【解決手段】主機関10によって駆動されるMG12と、MG12で発電された電力を蓄える複数の蓄電池24と、船舶を補助的に推進する補助推進手段14と、補助推進手段14を電力で駆動する補助駆動手段12と、MG12と蓄電手段と補助駆動手段の間の電力の供給を制御する制御手段28を備えるハイブリッド推進システムとする。

【選択図】 図1



【特許請求の範囲】**【請求項 1】**

主機関と、
前記主機関により船体を推進する推進手段と、
前記主機関によって駆動される発電機と、
前記発電機で発電された電力を蓄える複数の蓄電手段と、
前記船体を補助的に推進する補助推進手段と、
前記補助推進手段を電力で駆動する補助駆動手段と、
前記発電機と前記蓄電手段と前記補助駆動手段の間の電力の需給を制御する電力制御手段を備えることを特徴とする船舶のハイブリッド推進システム。

10

【請求項 2】

請求項 1 に記載の船舶のハイブリッド推進システムであって、
前記複数の蓄電手段は、キャパシタと蓄電池であることを特徴とする船舶のハイブリッド推進システム。

【請求項 3】

請求項 2 に記載の船舶のハイブリッド推進システムであって、
前記電力制御手段は、前記蓄電手段全体からの放電が所定値を超えるとときに前記キャパシタから放電させることを特徴とする船舶のハイブリッド推進システム。

【請求項 4】

請求項 2 に記載の船舶のハイブリッド推進システムであって、
前記電力制御手段は、前記蓄電手段全体からの放電の変動速度が所定値を超えるとときに前記キャパシタから放電させることを特徴とする船舶のハイブリッド推進システム。

20

【請求項 5】

請求項 2 ~ 4 のいずれか 1 項に記載の船舶のハイブリッド推進システムであって、
前記電力制御手段は、前記蓄電手段の充電又は放電の開始時に前記キャパシタから充放電を開始することを特徴とする船舶のハイブリッド推進システム。

【請求項 6】

請求項 2 ~ 4 のいずれか 1 項に記載の船舶のハイブリッド推進システムであって、
前記蓄電池から前記補助推進手段への電力線に前記キャパシタが並列に接続されていることを特徴とする船舶のハイブリッド推進システム。

30

【請求項 7】

請求項 1 ~ 6 のいずれか 1 項に記載の船舶のハイブリッド推進システムであって、
前記蓄電手段に含まれる蓄電池は、別々に充放電が可能な複数の蓄電池を含むことを特徴とする船舶のハイブリッド推進システム。

【請求項 8】

請求項 7 に記載の船舶のハイブリッド推進システムであって、
前記電力制御手段は、前記複数の蓄電池の充電と放電を排他的に切り替えて制御することを特徴とする船舶のハイブリッド推進システム。

【請求項 9】

請求項 1 ~ 8 のいずれか 1 項に記載の船舶のハイブリッド推進システムであって、
前記推進手段は、前記補助推進手段を兼ねることを特徴とする船舶のハイブリッド推進システム。

40

【請求項 10】

請求項 1 ~ 9 のいずれか 1 項に記載の船舶のハイブリッド推進システムであって、
前記発電機は、前記補助駆動手段を兼ねるモータ・ジェネレータであり、
前記電力制御手段は、前記モータ・ジェネレータの発電と駆動を切り替えることを特徴とする船舶のハイブリッド推進システム。

【請求項 11】

請求項 1 ~ 10 のいずれか 1 項に記載の船舶のハイブリッド推進システムであって、
前記推進手段は、前記船体の船尾を貫く軸を介して前記主機関により駆動されるプロペ

50

ラであり、

前記発電機は、前記主機関より前記船体の前方に配置されていることを特徴とする船舶のハイブリッド推進システム。

【請求項 1 2】

請求項 1 ~ 1 1 のいずれか 1 項に記載の船舶のハイブリッド推進システムであって、前記補助推進手段は、ポッド推進器を含むことを特徴とする船舶のハイブリッド推進システム。

【請求項 1 3】

請求項 1 ~ 1 2 のいずれか 1 項に記載の船舶のハイブリッド推進システムであって、前記発電機以外に前記船体で使用される機器に電力を供給する船内電力供給手段をさらに備え、

前記電力制御手段は、前記船内電力供給手段への電力供給も制御することを特徴とする船舶のハイブリッド推進システム。

【請求項 1 4】

請求項 1 ~ 1 3 のいずれか 1 項に記載の船舶のハイブリッド推進システムであって、前記電力制御手段は、海象や気象の将来の予測に基づいて前記蓄電手段に対する充放電を制御することを特徴とする船舶のハイブリッド推進システム。

【請求項 1 5】

請求項 1 ~ 1 4 のいずれか 1 項に記載の船舶のハイブリッド推進システムを搭載したハイブリッド推進船。

【発明の詳細な説明】

【技術分野】

【0001】

本発明は、主機関と蓄電手段を備えたハイブリッド推進システム及びそれを搭載したハイブリッド推進船に関する。

【背景技術】

【0002】

近年、船舶においてもゼロエミッション等の環境への考慮が必要とされており、ディーゼルエンジンと発電機とを組み合わせたハイブリッド推進船への関心が高まっている。

【0003】

海洋船において高い負荷応答性を提供するために、エンジン、発電機及び電気推進ユニットを備え、エンジンからの駆動力によって発電機を駆動して発電を行い、そこで得られた電力を電源バンク（蓄電池、フライホイールジェネレータ、キャパシタ等）に蓄えておいて負荷応答性を改善するための電気推進ユニットへ供給する、電気推進ユニットのみで推進される海洋船の構成が開示されている（特許文献 1）。

【0004】

また、電動船舶用の節電動力システムにおいて、2組以上のバッテリーユニットを設け、電動機に対して交替で電力を供給する構成が開示されている（特許文献 2）。また、車両用電源装置において、高電圧側及び低電圧側の 2 系統の蓄電池を設け、低電圧側蓄電池の劣化時に高電圧側蓄電池により低電圧側蓄電池を充電できるようにした構成が開示されている。

【先行技術文献】

【特許文献】

【0005】

【特許文献 1】特開 2010 - 537890 号公報

【特許文献 2】実用新案登録第 3150541 号公報

【特許文献 3】特開 2000 - 308275 号公報

【発明の概要】

【発明が解決しようとする課題】

【0006】

10

20

30

40

50

ところで、ハイブリッド推進船を長期間、安定的に運用するためには、蓄電手段（蓄電池、キャパシタ等）を長寿命化することが必要である。

【0007】

また、船舶においては、主機関であるディーゼルエンジンをできるだけ定出力で使うことが省エネルギーや環境保全に効果的である。したがって、ハイブリッド推進船においては、主機関からの出力をできるだけ一定出力とするようなシステムを構築することが望まれている。

【0008】

本発明は、上記課題を鑑みて、蓄電手段を長期間、効果的に利用することを可能とするハイブリッド推進システム及びそれを搭載したハイブリッド推進船を提供することを目的とする。

【課題を解決するための手段】

【0009】

本願請求項1に係るハイブリッド推進システムは、主機関と、前記主機関により船体を推進する推進手段と、前記主機関によって駆動される発電機と、前記発電機で発電された電力を蓄える複数の蓄電手段と、前記船体を補助的に推進する補助推進手段と、前記補助推進手段を電力で駆動する補助駆動手段と、前記発電機と前記蓄電手段と前記補助駆動手段の間の電力の需給を制御する電力制御手段を備える。船体は、推進手段に加え、補助推進手段により補助的に推進される。補助推進手段を駆動する補助駆動手段は、発電機や蓄電手段とともに電力制御手段により電力需給が制御される。

【0010】

ここで、前記複数の蓄電手段は、キャパシタと蓄電池であることが好適である。このとき、前記電力制御手段は、前記蓄電手段全体からの放電が所定値を超えるとときに前記キャパシタから放電させることが好適である。また、前記電力制御手段は、前記蓄電手段全体からの放電の変動速度が所定値を超えるとときに前記キャパシタから放電させることが好適である。また、前記電力制御手段は、前記蓄電手段の充電又は放電の開始時に前記キャパシタから充放電を開始することが好適である。

【0011】

また、前記蓄電池から前記補助推進手段への電力線に前記キャパシタが並列に接続されていることが好適である。

【0012】

また、前記蓄電手段に含まれる蓄電池は、別々に充放電が可能な複数の蓄電池を含むことが好適である。このとき、前記電力制御手段は、前記複数の蓄電池の充電と放電を排他的に切り替えて制御することが好適である。

【0013】

また、前記推進手段は、前記補助推進手段を兼ねることが好適である。例えば、前記発電機は、前記補助駆動手段を兼ねるモータ・ジェネレータであり、前記電力制御手段は、前記モータ・ジェネレータの発電と駆動を切り替えることが好適である。

【0014】

また、前記推進手段は、前記船体の船尾を貫く軸を介して前記主機関により駆動されるプロペラであり、前記発電機は、前記主機関より前記船体の前方に配置されていることが好適である。また、前記補助推進手段は、ポッド推進器を含むことが好適である。

【0015】

また、前記発電機以外に前記船体で使用される機器に電力を供給する船内電力供給手段をさらに備え、前記電力制御手段は、前記船内電力供給手段への電力供給も制御することが好適である。

【0016】

また、前記電力制御手段は、海象や気象の将来の予測に基づいて前記蓄電手段に対する充放電を制御することが好適である。

【0017】

10

20

30

40

50

このようなハイブリッド推進システムは、ハイブリッド推進船に適用することが好適である。

【発明の効果】

【0018】

本願請求項1に係るハイブリッド推進システムは、主機関と、前記主機関により船体を推進する推進手段と、前記主機関によって駆動される発電機と、前記発電機で発電された電力を蓄える複数の蓄電手段と、前記船体を補助的に推進する補助推進手段と、前記補助推進手段を電力で駆動する補助駆動手段と、前記発電機と前記蓄電手段と前記補助駆動手段の間の電力の需給を制御する電力制御手段を備えることによって、複数の前記蓄電手段に蓄えた電力により前記補助駆動手段を駆動して、前記主機関をできるだけ定出力で使用することが可能となり、省エネルギーや環境保全に効果的である。また、複数の前記蓄電手段の電力の需給を前記電力制御手段で制御することにより、前記蓄電手段の寿命を延ばし、システムの長期間、安定的な運用が可能となる。

10

【0019】

ここで、前記複数の蓄電手段は、キャパシタと蓄電池であることが好適である。すなわち、キャパシタは小容量であるが高速の充放電に適しており、蓄電池は大容量であるが低速の充放電に適しているため、これらの特性を考慮して充放電制御を行うことにより、ハイブリッド推進システムを長期間、効率的に運用することができる。

【0020】

例えば、前記電力制御手段は、前記蓄電手段全体からの放電が所定値を超えると前記キャパシタから放電させることが好適である。また、前記電力制御手段は、前記蓄電手段全体からの放電の変動速度が所定値を超えると前記キャパシタから放電させることが好適である。また、前記電力制御手段は、前記蓄電手段の充電又は放電の開始時に前記キャパシタから充放電を開始することが好適である。このように、長周期の負荷の変動に対しては蓄電池での充放電により対応し、短周期の負荷の変動に対しては高速の充放電に適したキャパシタでの充放電で対応させることにより、蓄電池を長寿命化させることができる。

20

【0021】

また、前記蓄電池から前記補助推進手段への電力線に前記キャパシタが並列に接続されることによって、蓄電池とキャパシタとの間で充放電の負荷を分担させることができ、蓄電池の充放電特性とキャパシタの充放電特性を組み合わせ、ハイブリッド推進システムに適した充放電を長期間、安定的に行うことができる。

30

【0022】

また、前記蓄電手段に含まれる蓄電池は、別々に充放電が可能な複数の蓄電池を含むことが好適である。このとき、前記電力制御手段は、前記複数の蓄電池の充電と放電を排他的に切り替えて制御することが好適である。これにより、蓄電池に対して充電と放電を短い周期で繰り返すことを回避することができ、満充電や完放電に近い状態になってから充放電を切り替えることが可能となる。したがって、蓄電池の劣化を抑制することができる。

【0023】

また、前記推進手段は、前記補助推進手段を兼ねることが好適である。例えば、前記発電機は、前記補助駆動手段を兼ねるモータ・ジェネレータであり、前記電力制御手段は、前記モータ・ジェネレータの発電と駆動を切り替えることが好適である。これにより、ハイブリッド推進システムにおける力行と回生とを一つの補助推進手段によって実現することができ、システムの小型化と高効率化を図ることができる。

40

【0024】

また、前記推進手段は、前記船体の船尾を貫く軸を介して前記主機関により駆動されるプロペラであり、前記発電機は、前記主機関より前記船体の前方に配置されていることによって、駆動軸のメンテナンス作業が容易となる。また、前記補助推進手段は、ポッド推進器を含むことによって、前記船体の船尾を貫く軸を介さない駆動方法により船舶を補助

50

的に推進させることができる。

【 0 0 2 5 】

また、前記発電機以外に前記船体で使用される機器に電力を供給する船内電力供給手段をさらに備え、前記電力制御手段は、前記船内電力供給手段への電力供給も制御することによって、蓄電手段に蓄えられている電力を推進以外に利用することができ、主機関の出力を効率的に利用することが可能となる。

【 0 0 2 6 】

また、前記電力制御手段は、海象や気象の将来の予測に基づいて前記蓄電手段に対する充放電を制御することによって、海象や気象の変化に応じて蓄電手段に対する充放電制御を行うことが可能となり、船舶を効率的に運航させることができる。

10

【 0 0 2 7 】

このようなハイブリッド推進システムは、ハイブリッド船に適用することによって、特に大型の主機関を一定出力で使用することが可能となり、省エネルギーや環境保全に対する効果がより顕著となる。また、蓄電手段を長期間、安定して利用可能なハイブリッド推進船を提供することができる。

【 図面の簡単な説明 】

【 0 0 2 8 】

【 図 1 】 本発明の実施の形態におけるハイブリッド推進システムの構成を示す図である。

【 図 2 】 ハイブリッド推進システムの負荷変動を説明する図である。

【 図 3 】 負荷の直流成分、長周期変動分及び短周期変動分を説明する図である。

20

【 図 4 】 本発明の実施の形態におけるハイブリッド推進システムの別例の構成を示す図である。

【 図 5 】 本発明の実施の形態におけるハイブリッド推進システムの別例の構成を示す図である。

【 図 6 】 本発明の実施の形態におけるハイブリッド推進船の構造を説明する図である。

【 発明を実施するための形態 】

【 0 0 2 9 】

< システム構成 >

本発明の実施の形態における船舶のハイブリッド推進システム 100 は、図 1 に示すように、主機関 10、モータ・ジェネレータ (MG) 12、プロペラ 14、インバータ 16、DC/DCコンバータ 18、キャパシタ 20、DC/DCコンバータ 22、蓄電池 24 (24a, 24b)、トルク計 26 及び制御手段 28 を含んで構成される。

30

【 0 0 3 0 】

主機関 10 は、ハイブリッド推進システム 100 が搭載されるハイブリッド推進船の主な駆動力を生み出す機関である。主機関 10 は、内燃機関とすることができ、例えば、ディーゼルエンジン等とされる。主機関 10 の駆動軸は MG 12 及びプロペラ 14 に接続され、主機関 10 が発生する駆動力によって MG 12 及びプロペラ 14 が駆動される。主機関 10 からプロペラ 14 に伝達された駆動力によってプロペラ 14 が回転し、これにより船舶に対する推進力が得られる。ここで、主機関 10 は主駆動手段、プロペラ 14 は主推進手段に相当する。

40

【 0 0 3 1 】

MG 12 は、主機関 10 の駆動軸に伝達機構を介して接続され、主機関 10 からの駆動力を受けて電力を発電する。また、プロペラ 14 からの回生エネルギーを受けて電力を発電する。また、主機関 10 からプロペラ 14 への駆動力 (出力パワー) が負荷に対して不足している場合等において、MG 12 は蓄電池 24 から電力を受けてモータとして機能し、駆動力を発生する。MG 12 の駆動力は駆動軸を介してプロペラ 14 に伝達され、これにより船舶に対する補助推進力が得られる。ここで、MG 12 は補助駆動手段、プロペラ 14 は補助推進手段に相当する。この実施の形態においては、プロペラ 14 は、主推進手段と補助推進手段とを兼ねている。

【 0 0 3 2 】

50

MG12によって発電された電力は、インバータ16を介して、DC/DCコンバータ18, 22に供給される。インバータ16は、MG12から供給される交流電流を直流電流に変換してDC/DCコンバータ18, 22へ出力したり、DC/DCコンバータ18, 22から供給される直流電流を交流電流に変換してMG12へ出力する。DC/DCコンバータ18, 22は、直流電圧を昇圧又は降圧して出力する。DC/DCコンバータ18は、インバータ16とキャパシタ20の間の電圧を変換する役割を果たす。DC/DCコンバータ22は、インバータ16と蓄電池24の間の電圧を変換する役割を果たす。DC/DCコンバータ18, 22は、制御手段28によって制御される。

【0033】

キャパシタ20及び蓄電池24は、ハイブリッド推進システム100において蓄電手段に相当する。キャパシタ20は、静電容量により電荷（電気エネルギー）を蓄えたり、放電したりすることができる電気素子である。キャパシタ20は、蓄電手段において蓄電池24に比べて比較的速い充放電速度で電力を充放電できる特徴がある。蓄電池24は、二次電池とも呼ばれ、充電を行うことにより電荷（電気エネルギー）を蓄えることが可能であり、充放電を繰り返して使用できる電池（化学電池）である。蓄電池24としては、例えば、鉛蓄電池、ニッケル水素蓄電池、ニッケル・カドミウム蓄電池、リチウムイオン二次電池等が挙げられる。蓄電池24は、蓄電手段においてキャパシタ20に比べて比較的遅い充放電速度であるが、大電力を充放電できる特徴がある。

10

【0034】

トルク計26は、主機関10の駆動軸に取り付けられ、ハイブリッド推進システム100の出力負荷（出力トルク）を計測する。トルク計26で計測された出力負荷は、制御手段28に入力され、ハイブリッド推進システム100の制御に利用される。

20

【0035】

制御手段28は、トルク計26から出力負荷の入力を受けて、主機関10、インバータ16、DC/DCコンバータ18, 22、キャパシタ20及び蓄電池24を含むハイブリッド推進システム100を統合的に制御する。また、MG12での発電、キャパシタ20と蓄電池24の充放電、MG12への給電といった電力の需給を制御する。

【0036】

<制御方法>

ハイブリッド推進システム100では、主機関10に掛かる負荷に応じて、MG12による発電（回生）及び補助推進駆動（力行）を制御すると共に、蓄電手段に対する充放電を制御する。

30

【0037】

船舶等の移動体に掛かる負荷は、図2の実線で示すように変動する。この負荷は、直流分（図2の破線）、直流分に重畳する長周期変動分（図2の一点鎖線）、さらに長周期変動分に重畳する短周期変動分（図2の実線）で表わされる。

【0038】

ハイブリッド推進システム100では、負荷の直流分については主機関10により負担し、負荷の長周期変動分については蓄電池24により負担し、負荷の短周期変動分についてはキャパシタ20により負担するように制御を行うことが好適である。

40

【0039】

制御手段28は、トルク計26から出力負荷を取得する。トルク計26では船舶の推進の出力負荷を計測して制御手段28へ出力する。制御手段28は、時々刻々と入力される出力負荷を受けて、負荷の時間変動から直流成分、長周期変動分及び短周期変動分を分離する。

【0040】

ここで、直流成分は、厳密な直流成分でなくてもよく、所定の直流変動周期よりも長い周期で変動する成分を意味するものとしてもよい。直流変動周期は、例えば10分以上の周期とすることが好適である。また、長周期変動分は、所定の長周期以上に長く直流変動周期よりも短い周期で変動する成分を意味するものとしてもよい。長周期は、例えば1分

50

以上10分未満の周期とすることが好適である。短周期変動分は、所定の長周期よりも短い周期で変動する成分を意味するものとしてもよい。短周期は、例えば10～30秒程度の周期とすることが好適である。

【0041】

なお、直流変動周期、長周期及び短周期は、主機関10、キャパシタ20及び蓄電池24の特性に応じて設定してもよい。主機関10が小型であり、負荷の変動に対する応答速度が高い場合、直流変動周期をより短く設定することが好適である。また、蓄電池24の容量が大きくなるほど、長周期をより長く設定することが好適である。また、例えば、キャパシタ20の容量が大きくなるほど、短周期をより長く設定することが好適である。

【0042】

制御手段28は、負荷の時間的な変動を考慮して、負荷の直流成分、長周期変動分及び短周期変動分への分離を行う。例えば、過去の負荷の時間的な変化から直流変動周期における負荷の平均値を算出し、その平均値を直流成分とする。さらに、負荷から直流成分を減算し、得られた値の長周期における平均値を長周期変動分とする。そして、負荷から直流成分及び長周期変動分を減算した値を短周期変動分とする。

【0043】

また、制御手段28は、負荷の時間的な変動を周波数成分(周波数スペクトル)に変換し、直流変動周期、長周期及び短周期に応じて直流成分、長周期変動分及び短周期変動分に対応する周波数帯域を設定し、それぞれの周波数帯域における成分を直流成分、長周期変動分及び短周期変動分としてもよい。

【0044】

このような処理によって、例えば図3(a)～(c)に示す例のように、負荷を直流成分、長周期変動分及び短周期変動分に分離することができる。図3(a)の破線は、負荷の直流成分を示す。図3(b)の一点鎖線は、負荷の長周期変動分を示す。図3(b)では、負荷の長周期変動分を直流成分の変動として示している。図3(c)の実線は、負荷の短周期変動分を示す。図3(c)では、負荷の短周期変動分を長周期変動分の変動として示している。

【0045】

制御手段28は、直流成分、長周期変動分及び短周期変動分に応じて主機関10の出力、蓄電池24及びキャパシタ20の充放電を制御する。

【0046】

制御手段28は、負荷の直流成分に応じて、主機関10の出力を制御する。主機関10の出力は、例えば、主機関10への燃料の供給量や供給タイミング等により制御することが可能である。そこで、制御手段28は、予め測定して得られている燃料供給と主機関10の出力特性の関係マップ(データベース)を参照し、負荷の直流成分に等しい出力が得られるように主機関10への燃料供給を制御する。

【0047】

また、制御手段28は、負荷の長周期変動分に応じて蓄電池24の充放電を制御する。制御手段28は、負荷の長周期変動分がその平均値を超えるときには、DC/DCコンバータ22を制御して蓄電池24から放電を行う。制御手段28は、負荷の長周期変動分と平均値との差を直流成分の不足分に相当するものとして、電力を蓄電池24から放電させ、その電力によりMG12をモータとして駆動して補助推進力を出力させる(図3(b)の放電(力行)時)。一方、制御手段28は、負荷の長周期変動分がその平均値を下回るときには、DC/DCコンバータ22を制御して蓄電池24への充電を行う。制御手段28は、負荷の長周期変動分と平均値との差を直流成分の超過分に相当するものとして、主機関10からの出力(直流成分)を利用してMG12をジェネレータとして発電を行い、その電力により蓄電池24を充電する(図3(b)の充電(回生)時)。

【0048】

ここで、蓄電池24の容量は、ハイブリッド推進システム100に掛る負荷の長周期変動分を吸収できる程度とすることが好ましい。すなわち、蓄電池24の容量は、蓄電池2

10

20

30

40

50

4からの放電期間（長周期の半分の時間）に各時刻の長周期変動分の放電電力を乗算した値以上とすることが好ましい。

【0049】

さらに、制御手段28は、負荷の短周期変動分に応じてキャパシタ20の充放電を制御する。制御手段28は、負荷の短周期変動分がその平均値を超えるときには、DC/DCコンバータ18を制御してキャパシタ20から放電を行う。制御手段28は、負荷の短周期変動分と平均値との差を長周期変動分の不足分に相当するものとして、電力をキャパシタ20から放電させ、その電力によりMG12をモータとして駆動して補助推進力を出力させる（図3(c)の放電（力行）時）。一方、制御手段28は、負荷の短周期変動分がその平均値を下回るときには、DC/DCコンバータ18を制御してキャパシタ20への充電を行う。制御手段28は、負荷の短周期変動分と平均値との差を長周期変動分の超過分に相当するものとして、主機関10からの出力を利用してMG12をジェネレータとして発電を行い、その電力によりキャパシタ20を充電する。また、同時に、蓄電池24からの放電される電力によりキャパシタ20を充電してもよい（図3(c)の充電（回生）時）。

10

【0050】

ここで、キャパシタ20の容量は、ハイブリッド推進システム100に掛る負荷の短周期変動分を吸収できる程度とすることが好ましい。すなわち、キャパシタ20の容量は、キャパシタ20からの放電期間（長周期の半分の時間）に各時刻の短周期変動分の放電電力を乗算した値以上とすることが好ましい。

20

【0051】

このように、負荷の変動に応じて主機関10の出力並びにキャパシタ20及び蓄電池24の充放電を制御することによって、主機関10の出力をできるだけ一定に維持することが可能となる。また、負荷に対して主機関10の出力に余裕があるときには蓄電手段（キャパシタ20及び蓄電池24）に充電を行い、負荷に対して主機関10の出力が不足しているときには蓄電手段からの電力エネルギーを利用して補助推進手段を駆動することにより出力を補うことができる。これにより、主機関10の主力を最もエネルギー効率のよい出力範囲に維持することが可能となり、省エネルギー化を図ることができ、さらに温室効果ガス等の排出を抑制して環境保護を促進することができる。

【0052】

また、キャパシタ20は、蓄電池24よりも充放電速度が高く、一方で大容量とすると高価となる。そこで、変動速度が速く、小さな負荷の変動（短周期変動分）についてはキャパシタ20の充放電により吸収し、変動速度が遅く、大きな負荷の変動（長周期変動分）については蓄電池24の充放電により吸収する。また、充電、放電の開始時等における急激な充放電の立ち上がりがある場合は、キャパシタ20から先に充放電することが好ましい。これにより、それぞれの蓄電手段に適した充放電によってエネルギーを効率的に利用することができる。また、キャパシタ20により短周期変動分を負担することによって、蓄電池24に対して短い周期で充電と放電を繰り返す必要がなくなり、蓄電池24の寿命を延ばすことができる。

30

【0053】

なお、本実施の形態では、負荷を長周期変動分と短周期変動分に分離して、それぞれに応じてキャパシタ20及び蓄電池24の充放電を制御するものとしたが、これに限定されるものではない。他の形態として、蓄電手段であるキャパシタ20及び蓄電池24の充電又は放電の開始時において蓄電池24より先にキャパシタ20の充放電を行うようにしてもよい。すなわち、充放電の開始時には時間当たりの負荷の変動が大きいので、短い時間での高速な充放電に適したキャパシタ20を利用することにより、負荷変動に追従した制御を行うことが可能となる。

40

【0054】

また、キャパシタ20によって負荷の変動分を補うように充放電を行い、キャパシタ20の充電率が所定の設定値（例えば、90%）を上回ったときに強制的にキャパシタ20

50

を所定の設定値（例えば、70%）まで放電させるようにしてもよい。また、キャパシタ20の充電率が所定の設定値（例えば、40%）を下回ったときに強制的にキャパシタ20を所定の設定値（例えば、70%）まで充電するようにしてもよい。

【0055】

また、ハイブリッド推進システム100には、別々に充放電制御が可能な複数系統の蓄電池を設けることが好適である。本実施の形態では、2系統の蓄電池24a, 24bを設け、それぞれの充電と放電を排他的に切り替えて制御する例を説明する。

【0056】

蓄電池24aを充電とし、蓄電池24bを放電とした場合、蓄電池24に充電を行う際には、DC/DCコンバータ22と蓄電池24aとを接続するスイッチ30aを閉状態とし、DC/DCコンバータ22と蓄電池24bとを接続するスイッチ30bを開状態とする。また、蓄電池24から放電を行う際には、DC/DCコンバータ22と蓄電池24aとを接続するスイッチ30aを開状態とし、DC/DCコンバータ22と蓄電池24bとを接続するスイッチ30bを閉状態とする。このように、充電時と放電時において蓄電池24aと蓄電池24bとを排他的に切り替えることによって、充電時には蓄電池24aに充電が行われ、放電時には蓄電池24bから放電が行われる。

【0057】

このとき、蓄電池24a及び蓄電池24bの充放電状態を測定し、蓄電池24aが充電適正值まで充電されたタイミング、又は、蓄電池24bが放電適正值まで放電されたタイミングで、蓄電池24aと蓄電池24bとの充電と放電を切り替えることが好適である。充電適正值と放電適正值は、蓄電池24a及び蓄電池24bのそれぞれの最大充電量に対する割合として予め設定しておくことが好適である。例えば、充電適正值と放電適正值は、蓄電池24a及び蓄電池24bのそれぞれの最大充電量に対する80%と20%に設定しておけばよい。

【0058】

ここで、蓄電池24の各系統の容量は、ハイブリッド推進システム100に掛る負荷の長周期変動分を吸収できる程度とすることが好ましい。すなわち、蓄電池24の各系統の容量は、蓄電池24からの放電期間（長周期の半分の時間）に各時刻の長周期変動分の放電電力を乗算した値以上とすることが好ましい。

【0059】

このように、蓄電池24a, 24bの充放電を全体として断続的に行うのではなく、各系統において充電と放電が連続的に行われるように制御することによって、蓄電池24a, 24bに対して短い周期で充電と放電を繰り返す必要がなくなり、蓄電池24a, 24bの寿命を延ばすことができる。

【0060】

また、本実施の形態では、主機関10から直結でプロペラ14を駆動する例を示したが、主機関10で主発電機を駆動し、発電した電力で主モータを駆動し、主モータでプロペラ14を駆動してもよい。

【0061】

なお、本実施の形態では2系統の蓄電池24を設ける構成としたが、さらに多くの系統の蓄電池24を設ける構成としてもよい。この場合、複数の蓄電池24のうち2系統を順に充電又は放電に利用するようにしてもよいし、複数の蓄電池24を一組として複数の組の複数の蓄電池24を排他的に切り替えてもよい。

【0062】

また、ハイブリッド推進システム100では、補助推進手段をMG12とし、補助駆動手段をプロペラ14とし、MG12によりプロペラ14に対する駆動力を補助する構成とした。ただし、補助推進手段及び補助駆動手段は、これらの組み合わせに限定されるものではない。例えば、図4に示すように、MG12の代わりに発電機32及び電動機34を別々に設けて電動機34を補助推進手段とし、当該電動機34によってポッド推進器36を駆動させるような構成としてもよい。

【 0 0 6 3 】

また、ハイブリッド推進システム 1 0 0 では、キャパシタ 2 0 及び蓄電池 2 4 に蓄電された電力を補助推進力のみ利用したが、これに限定されるものではない。例えば、図 5 に示すように、船舶において補助推進手段以外の機器 3 8 に電力を供給する船内電力供給手段 4 0 をさらに備え、制御手段 2 8 は船内電力供給手段 4 0 へ電力供給するように制御してもよい。補助推進手段以外の機器 3 8 としては、例えば、照明、冷暖房、各種制御機器等が挙げられる。

【 0 0 6 4 】

また、ハイブリッド推進システム 1 0 0 では、波や潮流等の海象や風等の気象を考慮して蓄電手段に対する充放電を制御してもよい。この場合、制御手段 2 8 に海象や気象に関する情報を入力し、制御手段 2 8 によって将来の負荷変動を推定し、その推定結果に応じて蓄電手段への充放電を制御する。

10

【 0 0 6 5 】

例えば、一航海の全体としてエネルギー効率を最も最適化するようにする。ハイブリッド推進システム 1 0 0 の運転状態と運航計画に基づいて、エネルギー収支計画を立案し、蓄電手段（キャパシタ 2 0 及び蓄電池 2 4 ）の充放電を制御する。このとき、海象や気象を考慮し、エネルギー収支が最適化されるようにすることで省エネルギー効果を高めることができる。例えば、波や風が激しくなるような情報が入力された場合、制御手段 2 8 は負荷の短周期変動分が増加する可能性が高いと推定し、キャパシタ 2 0 の充電量を増加させるような制御を行う。これらにより、将来的な負荷の短周期変動分や長周期変動分が大きくなった場合に備えることができる。また、波や風による船体の抵抗が増す可能性が高いと推定し、蓄電池 2 4 の充電量を増加させるような制御を行う。

20

【 0 0 6 6 】

なお、船舶にハイブリッド推進システム 1 0 0 を搭載する際、図 6 に示すように、M G 1 2（発電機）は主機関 1 0 よりも船体の前方に配置されることが好適である。船舶においてプロペラ 1 4 に対して主機関 1 0 から動力を伝達させるために船体を船尾に向かって貫く駆動軸 4 2 が設けられる。M G 1 2（発電機）を主機関 1 0 より後方に配置すると駆動軸 4 2 や M G 1 2（発電機）のメンテナンス作業を行い難くなるが、M G 1 2（発電機）は主機関 1 0 よりも船体の前方に配置することでメンテナンス作業が容易となる。

30

【 0 0 6 7 】

また、ハイブリッド推進システム 1 0 0 では、キャパシタ 2 0 及び蓄電池 2 4 への電力の供給は M G 1 2 からのみ行われるものとしたが、これに限定されるものでなく、太陽電池、燃料電池等の他の電力供給源からの電力により充電を行う構成としてもよい。

【 産業上の利用可能性 】

【 0 0 6 8 】

本発明におけるハイブリッド推進システムは、船舶のみならず、移動体であれば適用することができる。例えば、船舶以外の水中航行体、車両、航空機等の各種の移動体に適用することができる。これらの場合、船体及び船舶という単語は、適用される移動体に関連した単語に読み替えるものとする。

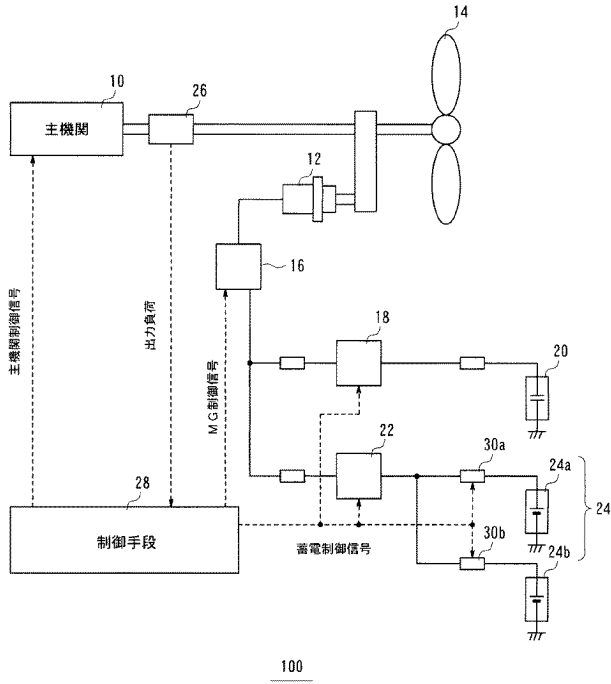
【 符号の説明 】

40

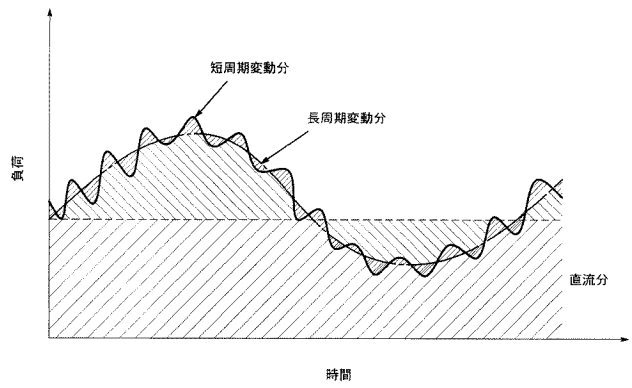
【 0 0 6 9 】

1 0 主機関、1 2 モータ・ジェネレータ（M G）、1 4 プロペラ、1 6 インバータ、1 8、2 2 D C / D C コンバータ、2 0 キャパシタ、2 4（2 4 a、2 4 b）蓄電池、2 6 トルク計、2 8 制御手段、3 0（3 0 a、3 0 b）スイッチ、3 2 発電機、3 4 電動機、3 6 ポッド推進器、3 8 機器、4 0 船内電力供給手段、4 2 駆動軸、1 0 0 ハイブリッド推進システム。

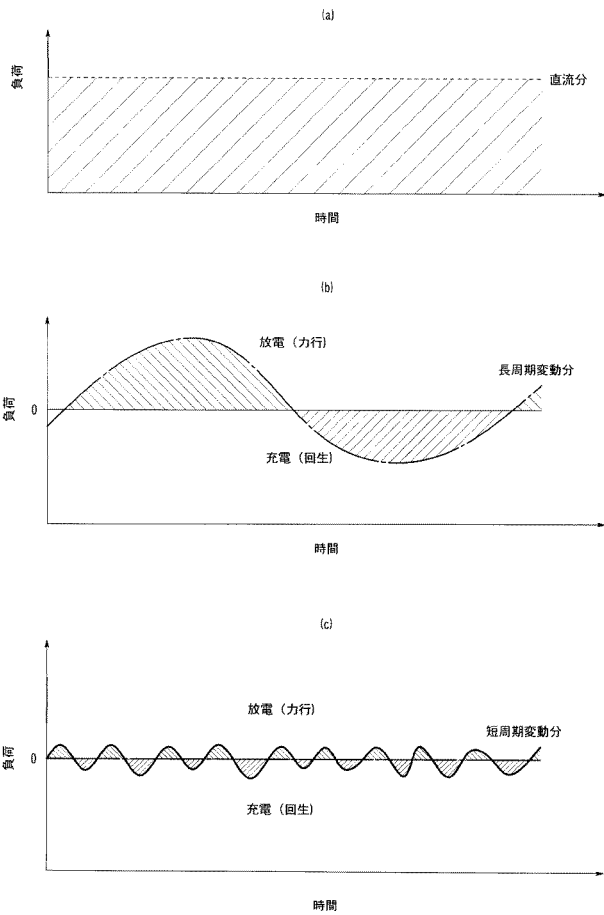
【図1】



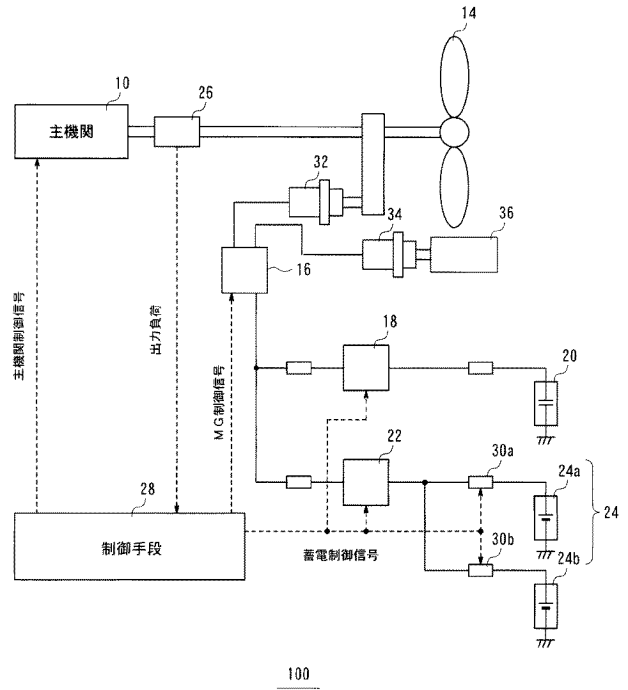
【図2】



【図3】



【図4】



フロントページの続き

(51)Int.Cl.	F I		テーマコード(参考)		
B 6 3 H	5/125	(2006.01)	B 6 3 H	5/12	Z
B 6 3 J	3/04	(2006.01)	B 6 3 J	3/04	
H 0 2 J	7/00	(2006.01)	H 0 2 J	7/00	B
			H 0 2 J	7/00	H
			H 0 2 J	7/00	K
			H 0 2 J	7/00	P