

(19) 日本国特許庁(JP)

再公表特許(A1)

(11) 国際公開番号

WO2015/114916

発行日 平成29年3月23日 (2017. 3. 23)

(43) 国際公開日 平成27年8月6日 (2015. 8. 6)

(51) Int. Cl.	F I	テーマコード (参考)
<b>B 6 3 H 25/00 (2006.01)</b>	B 6 3 H 25/00	Z
<b>B 6 3 H 25/38 (2006.01)</b>	B 6 3 H 25/38	Z
	B 6 3 H 25/38	B

審査請求 有 予備審査請求 未請求 (全 44 頁)

出願番号 特願2015-517301 (P2015-517301)	(71) 出願人 000129851
(21) 国際出願番号 PCT/JP2014/080623	株式会社ケイセブン
(22) 国際出願日 平成26年11月19日 (2014. 11. 19)	東京都千代田区大手町二丁目2番1号
(11) 特許番号 特許第5833278号 (P5833278)	(71) 出願人 515087569
(45) 特許公報発行日 平成27年12月16日 (2015. 12. 16)	佐々木 紀幸
(31) 優先権主張番号 特願2014-17401 (P2014-17401)	神奈川県茅ヶ崎市浜竹二丁目10番48号
(32) 優先日 平成26年1月31日 (2014. 1. 31)	NSエポリユーション内
(33) 優先権主張国 日本国 (JP)	(71) 出願人 501204525
(31) 優先権主張番号 特願2014-52040 (P2014-52040)	国立研究開発法人 海上・港湾・航空技術
(32) 優先日 平成26年3月14日 (2014. 3. 14)	研究所
(33) 優先権主張国 日本国 (JP)	東京都三鷹市新川6丁目38番1号
	(71) 出願人 595034835
	山中造船株式会社
	愛媛県今治市吉海町本庄951番地5

最終頁に続く

(54) 【発明の名称】 操舵装置及びその操舵方法

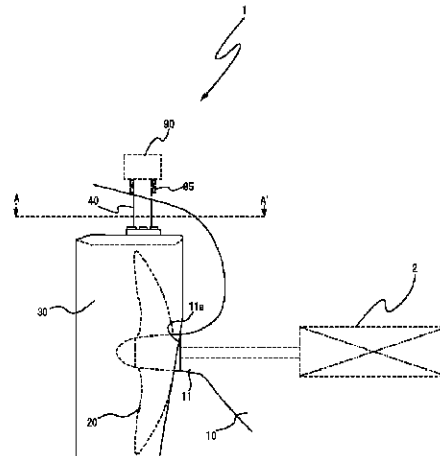
(57) 【要約】

【課題】

舵をプロペラ後流に配置せず、CO<sub>2</sub>削減目標を達成する高推進効率を達成しつつ、低船速でも旋回性能を確保しつつ、静粛な舵を備え、船舶の制動に利用できるようなした操舵装置を提供する。

【解決手段】

舵軸を回転させる駆動機構と、これを駆動させる動力機構を有する操舵装置であって、前期舵軸は、スクルー軸上方の両脇に回転自在に2軸配置され、各々の舵軸は、舵板を舵板上部で連結垂下し、2つの舵軸の回転により2枚の舵板をプロペラ側方からプロペラ後流側まで旋回可能であることを特徴とする操舵装置。



## 【特許請求の範囲】

## 【請求項 1】

舵軸を回転させる駆動機構と、これを駆動させる動力機構を有する操舵装置であって、前記舵軸は、スクリュウ軸上方の両脇に回転自在に 2 軸配置され、各々の舵軸は、舵板を舵板上部で連結垂下し、2 つの舵軸の回転により 2 枚の舵板をプロペラ側方からプロペラ後流側まで旋回可能であることを特徴とする操舵装置。

## 【請求項 2】

前記 2 枚の舵板は、双方が同時にプロペラを挟んで対向し、同方向にプロペラのまわりを旋回可能である請求項 1 記載の操舵装置。

## 【請求項 3】

前記 2 枚の舵板は、双方が同時にプロペラを挟んで対向しながら同じ回転方向に旋回し、同時に互いに反対向きに旋回可能である請求項 1 又は 2 記載のいずれか 1 項に記載の操舵装置。

## 【請求項 4】

舵角範囲が 70 度を超え、前記 2 枚の舵板が協働してプロペラ後流をほぼ遮蔽する請求項 3 記載の操舵装置。

## 【請求項 5】

前記舵板は、板状のものであって逆さ L 字型に成形された請求項 1 ~ 3 のいずれか 1 項に記載の操舵装置。

## 【請求項 6】

前記舵板は、2 枚の舵板の対向する面にキャンバーを形成することを特徴とし、前進推力を発生させるものであることを特徴とする請求項 5 に記載の操舵装置。

## 【請求項 7】

前記舵板は、板状のものであって上部又は下部のうち少なくとも一方が舵軸側へ折曲げ成形されている請求項 5 に記載の操舵装置。

## 【請求項 8】

前記舵板は、その翼弦長がプロペラ後流に 1 枚舵板を配置した場合に割当てられるとした翼弦長を限度とし、前記舵板の翼厚さもプロペラ後流に 1 枚舵板を配置した場合に割当てられるとした翼厚よりも薄肉とする請求項 1 又は 5 に記載の操舵装置。

## 【請求項 9】

前記駆動機構は、前記 2 枚の舵板が互いに独立に旋回駆動される 2 枚独立モードと、前記 2 枚の舵板が共に同方向に旋回駆動される 2 枚同方向モードと、各モードを自在に切り替えて駆動可能である請求項 1 又は 3 のいずれか 1 項に記載の操舵装置。

## 【請求項 10】

前記 2 枚独立モードでは、変針方向と反対側の舷側の前記舵板は、前記舵軸の回転により前記プロペラ側方からプロペラ後方へ旋回可能であり、これと同時に又は前後して、他方の変針方向側の舷側の舵板は前記舵軸の回転により前記プロペラ側方からプロペラ後方に 90° から他機構との干渉限界までの舵角を取るまで旋回可能である請求項 9 記載の操舵装置。

## 【請求項 11】

2 枚独立モードで、変針方向と反対側の舷側の前記舵板は、前記舵軸の回転により前記プロペラ側方からプロペラ後方へ旋回し、これと同時に又は前後して、

他方の変針方向側の舷側の舵板が前記舵軸の回転により前記プロペラ側方からプロペラ後方に 90° から他機構との干渉限界までの舵角を取るまで旋回し、

前記 2 枚の舵板の旋回後、さらに、直進保針船速時のプロペラ回転数よりもプロペラ回転数を上げることを特徴とする請求項 10 記載の操舵装置の操舵方法。

## 【発明の詳細な説明】

## 【技術分野】

## 【0001】

10

20

30

40

50

### 関連出願の相互参照

本出願は、2014年1月31日に出願された日本国特許出願第2014-017401号「操舵装置」及び2014年3月14日に出願された日本国特許出願第2014-052040号「操舵装置」に対する優先権を主張するものであり、それらの内容が参照により本明細書に組み込まれる。

#### 【0002】

本発明は、洋上航行中の燃料消費量の低減化（例えば非特許文献1参照）による高い推進性能を可能とする操舵装置であって、従来のプロペラ後方にある舵を改良してプロペラの推進効率を高め、舵を制動時に利用でき、低船速時の操舵能力を高めプロペラと舵の出す音を低下させる操舵機構及びその操舵方法に関し、水上交通船舶に好適なものである。

#### 【背景技術】

#### 【0003】

従来の舵は、プロペラの後流の位置にあって抵抗体として作用する。舵をプロペラの後方に配さず、水平位置を同じとすれば、残るはプロペラの側方または前方への配置である。推進軸との干渉を考えると二舵以上の構成にせざるを得ない。一方、制動能力に着眼し、一軸推進二舵操船の採用を提案するのが非特許文献2、3である。この技術は、緊急時の急停止には、船体に対して直角に二枚の舵が連動しプロペラ後方に廻り後流を閉塞し、強力な制動機能を発揮できるとするが、舵がプロペラの水流の抵抗体として作用する点、従来技術と大差ない。二枚舵の先行発明として、特許文献1がある。同発明は、舵板が「二枚の前記舵板を前記プロペラの前方又は側方に配置する」ことによる推進性能の向上を優先し、この制動能力は手当てされない。他方、二舵軸を有する構成も特許文献1の図12に開示され、舵板面内に含まれる舵軸中心に舵板が回転するため舵板はプロペラ後流に廻り込めず、特に低船速時の操舵能力に課題が発生し、タグボートの支援を受けられぬ内航船舶や、巡視艇で問題となる。舵が二枚となれば、キャンバーの活用が視野に入るが、特許文献2は、プロペラ後流配置の二枚舵でのキャンバー使用に止まる。舵角が90度では舵軸駆動機構にも工夫が必要になり、特許文献3には、ロータリ・ベーンを用い、180度近く舵角可能に油圧モータ駆動機構が提案される。特許文献4には、二枚舵の挟む領域でプロペラ後流の整流効果を発揮し、高推進効率を実現できる提案が記載されるが、舵をプロペラの後流に配置し、推進性能の向上には、限界が見える。とりわけ、内航船では、港内でのタグボートによる曳航は期待できないため、低速航行時にも自らの操船により旋回能力を確保し、推進性能の向上を優先し、直進時に舵をプロペラ後流に配置しない構成では、変針時の舵の配置に工夫を要し、その機構の実現と操舵方法も同様である。この場合の操舵について低速航行時と巡航時を切り分けて課題が認識され又は示唆されている発明は見出されない。この点、二枚舵の操舵方法としては、二枚舵を有する船舶において舵位置と船舶の運動方向を表示する「二枚舵システム用運動方向表示方法」を開示する特許文献5の図4に列挙の操縦モード（b）前進右旋回、（e）その場右旋回、の舵配置が開示されるが、プロペラ後流配置の二枚舵の旋回中心位置とプロペラの位置関係からは本発明の示唆は受けていない。なお、艦尾のスペース拡充にプロペラと船尾舵の長さの短縮の目的で二枚の舵をプロペラの両脇に配置する船舶が提案される（特許文献4）。しかし、特許文献4の図8に示す構成では、操舵範囲に限界があり、また、プロペラ後流の偏向流を作り出すことに難がありそうである。

#### 【先行技術文献】

#### 【特許文献】

#### 【0004】

【特許文献1】特開2014-73815

【特許文献2】特開昭50-55094

【特許文献3】特開2011-73526

【特許文献4】特開2010-13087

【特許文献5】特公平6-92240

#### 【非特許文献】

10

20

30

40

50

## 【 0 0 0 5 】

【非特許文献1】[https://www.mlit.go.jp/report/press/kaiji06\\_hh\\_000061.html](https://www.mlit.go.jp/report/press/kaiji06_hh_000061.html) 「船舶からのCO2削減技術開発支援事業の評価について」、添付資料「船舶からのCO2削減技術開発支援事業の評価について」、国土交通省海事局、平成25年3月29日。

【非特許文献2】新・舵取機械・舵システムの新しい概念—ロータリーベーン舵取機、ベクツィン・ラダーシステム(2)日本マリンエンジニアリング学会誌、第45巻 第3号 P97-104。

【非特許文献3】新・舵取機械・舵システムの新しい概念—シリングラダー、ロータリーベーン舵取機、ベクツィン・ラダーシステム(1)日本マリンエンジニアリング学会誌、第45巻 第2号 P93-99。

10

## 【発明の概要】

## 【発明が解決しようとする課題】

## 【 0 0 0 6 】

以上に示されるように、1軸推進1舵構成のもとで数々の推進性能向上を目的として工夫を重ねられてはいるが、同構成の制約条件の下での最適化に止まる。2軸推進構成のもとで旋回性能を確保する工夫もあるが機関の重畳というコスト面で問題がある。舵形状の工夫により旋回性能を確保しつつ、形状変更から生ずる性能減を補完する工夫もされているが、直進を主とする巡航推進性能の向上には限界がある。船尾の専用舵を不要とするコルトノズルは、推進効率性能の点で問題がある。ただ単に舵をプロペラの両脇に配置するだけでは、従来よりも高い推進性能は得られるとしても、高い旋回性能を追求するには不十分である。本発明は、化石燃料の利用による高速水流を提供できるプロペラ商船の時代の万能の舵を提供する、新しい舵である。

20

## 【 0 0 0 7 】

新しい舵には、推進性能の向上による化石燃料消費量並びにCO<sub>2</sub>発生量の削減、高い旋回性能と緊急時の制動能力確保が求められる。

## 【 0 0 0 8 】

そうすると巡航直進時には、舵はプロペラ後流に配置されていないことが好ましく、緊急制動時には、舵はプロペラ後流に配置され、かつ、舵は船体と直角をなすまで操舵できることが好ましく、90度の舵角を実現する旋回機構が好ましい。

## 【 0 0 0 9 】

舵をプロペラの後流に配置せずとも、プロペラからの水流を偏向させて旋回能力を確保することが求められる。

30

## 【 0 0 1 0 】

本発明は上記課題に鑑みてなされたもので、巡航直進時のプロペラの推進効率を高めるために巡航直進時には、舵がプロペラ後流に位置することなく、緊急制動時には、プロペラ後流で船体と90度の舵角による緊急制動を可能とし、プロペラの水流を旋回のために偏向整流させ、旋回性能を確保する操舵装置を提供することを目的とする。

## 【 0 0 1 1 】

新しい舵には、変針時の舵の配置移動にさらに工夫し、低速時の旋回性能確保に課題を認識し、舵をプロペラ後流に配さない不都合を解決するというのも本発明の操舵装置及びその操舵方法である。

40

## 【課題を解決するための手段】

## 【 0 0 1 2 】

この課題を解決した本発明は以下のとおりである。

## [請求項1記載の発明]

舵軸を回転させる駆動機構と、これを駆動させる動力機構を有する操舵装置であって、前記舵軸は、スクリュウ軸上方の両脇に回転自在に2軸配置され、各々の舵軸は、舵板を舵板上部で連結垂下し、2つの舵軸の回転により2枚の舵板をプロペラ側方からプロペラ後流側まで旋回可能であることを特徴とする操舵装置。

## 【 0 0 1 3 】

50

## [発明の作用効果]

請求項 1 記載の発明は、舵軸がスクルー軸上方両脇に回転自在に 2 軸配置され、舵軸は、舵板を舵板上部で連結垂下し、電気サーボモータ又は油圧シリンダ等の動力機構が駆動機構を介して 2 枚の舵を 2 つの舵軸の回転によりプロペラ側方からプロペラ後流側まで旋回させる。巡航直進時には、2 枚の舵はプロペラの両脇に船軸と平行に配置され、プロペラ水流を邪魔することはないため、従来技術のプロペラ後流配置のものに比べて、より高い推進性能を提供できる。舵はプロペラの両脇に 2 枚配置し、1 枚舵構成に比して 2 枚舵構成のうちの 1 枚は、より小さな舵で足りるため、より幅の狭い舵とし、より小さな流体粘性抵抗を受けるものとするので、高い推進効率を得られる。ここで小さな舵とは、例えば舵長で言えば、1 枚舵構成の場合の半分程度の長さとするのが好ましい。操舵時には、舵軸を 2 つとし 2 枚の舵板に専属の舵軸を設け、2 つの舵軸の回転により 2 枚の舵板をプロペラ側方からプロペラ後流側まで旋回させるため、旋回半径を小さくでき、2 枚の舵板とプロペラの後端を近接させ、プロペラ後流の偏向流を大きな舵角で発生させて高い旋回性能を実現できる。ここで旋回半径を小さくとは、例えば、旋回半径をプロペラ半径の半分程度とすることが好ましい。

10

## 【0014】

請求項 1 記載の発明の動力機構は、油圧シリンダであって、油圧により往復動する油圧シリンダにより往復直線駆動されるシリンダ軸と往復直線動を回転運動に変換するクランク機構により 2 枚の舵軸を回転させるものでも、舵軸に取り付けられて回転とともに舵軸を回転し得るかさ歯車と、回転面を水平から垂直へ変換するかさ歯車機構から構成され、電気サーボモータ機構又は油圧モータ機構を上記動力機構とするものでもよいし、電気サーボモータ機構又は油圧モータ機構を縦型とすれば、舵軸は油圧モータにダイレクト駆動され、歯車機構を省略してもよい。

20

## 【0015】

請求項 1 記載の発明の動力機構は、油圧シリンダであって、その駆動機構は、油圧により往復動する油圧シリンダにより往復駆動されるシリンダ軸とクランク機構により 2 枚の舵軸を自在に回転させる回転駆動機構からなる請求項 1 記載の操舵装置も好ましく、この場合、巡航直進時にプロペラの両脇に配置された 2 枚の舵板は、油圧により往復動する油圧シリンダにより往復直線駆動されるシリンダ軸とクランク機構により連動して往復回転する 2 枚の舵軸につれてプロペラのまわりを旋回し、その船軸中心から見た舵角が変えられる。この駆動機構による舵軸の回転により 2 枚舵のうち、そのひとつは後流側に移動させることで、プロペラの両脇で舵板が舵板上の軸まわりに回転して舵角を得る場合に比べて、より偏向した後流を生成することができ高い旋回性能を提供するという効果が得られる。動力源として船舶に通常装備されている油圧装置を用い、クランク機構により直線運動を回転運動へ変換し 2 つの舵軸を回転すると、操舵装置機構が従来の延長線上で済むという簡便性が得られ、経済性に優れる。連結クランク機構により 2 つの舵軸を連動して回転させる構成とすれば、2 つの舵板は同期をとってプロペラのまわりを旋回するため、操舵制御機構が簡単で済むという利点もある。

30

## 【0016】

請求項 1 記載の発明の動力機構は、電気サーボモータ機構又は油圧モータ機構であって、その駆動機構は、舵軸に取り付けられて回転とともに舵軸を回転し得るかさ歯車と、回転面を垂直水平変換するかさ歯車機構である請求項 1 記載の操舵装置とするのも好ましく、この場合には、巡航直進時にプロペラの両脇に配置された 2 枚の舵板は、電気サーボモータ機構又は油圧モータ機構が駆動されると、かさ歯車機構により回転駆動される舵軸につれて、各々独立に舵角が変えられ、舵板をプロペラまわりに旋回させ、少なくともそのうちひとつの舵板をプロペラ後流側に移動させることができ、高い旋回性能を発揮する。さらに船軸と垂直に交差する面までプロペラまわりに 2 枚の舵板を共に後流側に旋回移

40

50

動させると完全な制動作用を提供できる。この点、前段に記載された操舵装置に比べて、2枚の舵が電気サーボモータ機構又は油圧モータ機構により独立に操舵制御されるため、柔軟な制御が可能で、操船の自由度が高まり、よりきめの細かい旋回機能を提供するという効果が得られる。

#### 【0017】

本発明で、前記2枚の舵板は直進時にはプロペラの両脇に配置され、2枚の舵板によりプロペラを挟むように構成する空間の船の進行方向前端面がプロペラの軸方向前端面で構成される水流入面よりも船首方向に突出させた位置となる長さに2枚の舵板は構成され、プロペラ水流の整流作用を呈することを特徴とする請求項1項に記載の操舵装置とするのも好ましく、この場合には、2枚の舵は、その相互作用によりプロペラに流入する水の流れを整流してプロペラの推進効率を高める機能を提供する。単にプロペラ水流から発生する舵部抵抗力を排除するために舵をプロペラから離れた前方に位置させる方式では、このような整流作用は得られない。本発明に係る舵が与える効果は、プロペラ後流配置の舵による整流生成機能ともその原理・効果を異にするものである。この場合の操舵装置によれば、2枚の舵板は、直進時にはプロペラの両脇に配置され、これらがプロペラを挟むように構成する空間の船の進行方向前端面がプロペラの軸方向前端面で構成される水流入面よりも、船首方向に突出させた位置となる長さに舵板は構成される。このような構成では、船首方向に突出させた2枚の舵板に挟み込まれる領域により、プロペラへの水流入口の乱れを抑え、入口部での整流効果を与え、プロペラ回転面で2枚の舵に挟み込まれる領域では、水の流れが拘束され、プロペラ後流を整流化し後流の流速を速め、旋回性能を上げるという効果がある。積荷スペースを増加させる都合上、肥大船だと船尾形状を肥大させ、プロペラ上流からの水の流れを船尾船体の流線形状で形成させることができないため、本発明に係る2枚の舵の整流作用の効果が大きくなる。

本発明で、2枚の舵板は、直進時にはプロペラの両脇に配置され、2枚の舵板によりプロペラを挟むように構成する空間の船尾方向後端面がプロペラの軸方向後端面で構成される水流出面よりも、船尾方向に突出させた位置となる長さに2枚の舵板は構成され、プロペラ水流の整流作用を呈することを特徴とする請求項1項に記載の操舵装置とするのも好ましく、この場合には、2枚の舵板は、直進時にプロペラの両脇に配置されたとき、これらがプロペラを挟むように構成する空間の船の進行方向後端面がプロペラの軸方向の回転後端面で構成される水流出面よりも、船尾方向に突出させた位置となるよう舵板長さは構成され、プロペラ排出側の水の流れを整流し、推進効率を高めるといった効果を発揮するとともに後流の流速を速め、旋回性能を上げるという効果がある。

#### 【0018】

[請求項2記載の発明]

前記2枚の舵板は、双方が同時にプロペラを挟んで対向し、同方向にプロペラのまわりを旋回可能である請求項1記載の操舵装置。

#### 【0019】

[発明の作用効果]

本請求項に係る操舵装置によれば、2枚の舵板は双方が同時にプロペラを挟んで対向し、同方向にプロペラのまわりを旋回する。2枚のプロペラが同じ動きと単純になり、操船が容易になるという利点がある。船を右に向けるときには、右側の舵をプロペラの前方に反時計まわりに旋回移動させ、左側にある舵をプロペラの後方に同じく反時計まわりに旋回させると、スラストに近い偏向水流が発生し、従来では見られなかった優れた操縦性が得られるという効果を発揮する。

#### 【0020】

[請求項3記載の発明]

前記2枚の舵板は、双方が同時にプロペラを挟んで対向しながら同じ回転方向に旋回し、同時に互いに反対向きに旋回可能である請求項1又は2記載のいずれか1項に記載の操舵装置。

#### 【0021】

10

20

30

40

50

## [発明の作用効果]

本請求項に係る操舵装置によれば、2枚の舵板は、双方が同時にプロペラを挟んで対向しながら同じ回転方向に旋回し、同時に互いに反対向きに旋回することができる。各々が各舵軸まわりを自由な方向に回転することができる。この場合には、本請求項記載の発明のように双方が同時にプロペラを挟んで対向し、同方向にプロペラのまわりを旋回することにより、スラスタに近い偏向水流を発生させる等高い旋回性能を提供できるのみならず、制動時には共にプロペラの後面でスクリュウ軸と垂直に交差する面を構成できれば、最大の制動作用を提供する。前記舵軸まわりの自在回転機構により、この制動動作を実現する。この制動作用をより効果的に働かせるためには、2枚の舵板とプロペラの後端との距離は小さい方がよい。請求項1に係る操舵装置では、舵軸を2つとし2枚の舵板に専属の舵軸を設けているため、プロペラまわりに舵板を旋回させるとき旋回半径を小さくでき、2枚の舵板とプロペラの後端との距離を近接させ、制動能力を高める効果を発揮する。

10

【0022】

## [請求項4記載の発明]

舵角範囲が70度を超え、前記2枚の舵板が協働してプロペラ後流をほぼ遮蔽する請求項3記載の操舵装置。

【0023】

## [発明の作用効果]

電気サーボモータ機構又は油圧モータ機構の回転をかさ歯車を介して又は歯車を介さず自在回転するよう舵に直接伝達する構造を採用すると可動範囲が増大して大きな舵角を取ることが可能となる。舵板をプロペラまわりに旋回回動して例えば左右90度ずつ以上の計180度以上の範囲とされる大きな舵角を取ることによって、舵を船舶の制動に利用できるようにもなり、高い旋回性能を確保できるようになる。本請求項に係る操舵装置によれば、緊急停止時に2枚の舵板がプロペラ後流をその真後ろでほぼ遮蔽する動きをするため、制動力は最大化させる効果を発揮する。この場合の操舵の目的は、急停止の必要な場面で、プロペラ駆動をリセットした後にプロペラが惰性で回っている時間を短縮し、早くプロペラの逆転を可能とすることである。

20

【0024】

## [請求項5記載の発明]

前記舵板は、板状のものであって逆さL字型に成形された請求項1~3のいずれか1項に記載の操舵装置。

30

【0025】

## [発明の作用効果]

舵板は舵軸に垂下されるが、舵板を溶接・プレス加工・鍛造加工等で一体形成するとその構造が単純となり、強度及び経済性の面で有利な効果を与える。舵板を逆さL字型に一体成形されるものは、中でも最も簡単な構成であって、強度及び経済性の面で最も有利な効果を与える。

【0026】

## [請求項6記載の発明]

前記舵板は、2枚の舵板の対向する面にキャンバーを形成することを特徴とし、前進推力を発生させるものであることを特徴とする請求項5に記載の操舵装置。

40

【0027】

## [発明の作用効果]

本請求項記載の操舵装置では、舵板を翼形とし、キャンバーの効果により船体を前方に推進する推力を発生させる形状としたことを特徴とする。2枚の舵板の間に流れの中で内側にキャンバーを形成した舵板として配置することで船体を前方に推進する推力を発生させることができる。キャンバー（翼型中心線と翼弦線との距離）を大きくすることでこの推力を大きくできるが、同時に抵抗が増すため最適なキャンバーが存在する。2枚の舵板の前方幅を後方幅に対して大きくし、船体中心線に対して10度以内傾けることで最適化される。

50

## 【 0 0 2 8 】

[請求項 7 記載の発明]

前記舵板は、板状のものであって上部又は下部のうち少なくとも一方が舵軸側へ折曲げ成形されている請求項 5 に記載の操舵装置。

## 【 0 0 2 9 】

[発明の作用効果]

一部が舵軸側へ折曲げ成形されると、鉛直垂下の場合に比し、舵軸まわりの舵板慣性モーメントをより小さくすることができ、より小さな駆動動力機構で済み、運航もより省エネルギーを実現することができるという効果を与える。プロペラとキャンバーの過大な隙間を小さくし推力を確保する。

10

## 【 0 0 3 0 】

[請求項 8 記載の発明]

前記舵板は、その翼弦長がプロペラ後流に 1 枚舵板を配置した場合に割当てられるとした翼弦長を限度とし、前記舵板の翼厚さもプロペラ後流に 1 枚舵板を配置した場合に割当てられるとした翼厚よりも薄肉とする請求項 1 又は 5 に記載の操舵装置。

## 【 0 0 3 1 】

[発明の作用効果]

舵は巡航直進時にはプロペラの両脇に二枚配置され、1 枚舵構成に比して二枚舵構成のうち 1 枚は、1 枚舵で同じ舵性能を与える舵面積よりも小さくし、翼弦長を 1 枚舵による場合よりも小さくすると翼のアスペクト比を大にし抗力を抑え、肉薄の小さな舵で高い推進効率を得られる。

20

## 【 0 0 3 2 】

[請求項 9 記載の発明]

前記駆動機構は、前記 2 枚の舵板が互いに独立に旋回駆動される 2 枚独立モードと、

前記 2 枚の舵板が共に同方向に旋回駆動される 2 枚同方向モードと、

各モードを自在に切り替えて駆動可能である請求項 1 又は 3 のいずれか 1 項に記載の操舵装置。

## 【 0 0 3 3 】

[発明の作用効果]

前記駆動機構を駆動する場合には、船速が小さくても十分な舵力を発生させることが可能なように 2 枚の舵は互いに独立に駆動される、2 枚独立モードと、主として巡航時に使用される 2 枚の舵が同方向に旋回される、2 枚同方向モードに切り分けて駆動可能とする操舵装置である。船速が低下する場合には、プロペラの生成する水流速度と排出流量は小さくなり、転舵するに十分でなくなるのであるから、船速が低下する領域では、巡航時とは異なる操舵によるのが妥当でありと発明者の思いは至った。そこで、本発明の操舵装置では、請求項 1 記載の発明を構成する操舵装置は、低速時の操舵力の減退を補い、合わせて巡航航行時の操舵性能と操縦性能の向上を実現する基本フレームワークは操舵カテゴリとして、例えば、所定の船速を境界として、その船速より小さい範囲の船速度では、左右の舵は独立に互いに拘束のない 2 枚独立モードで舵軸を操舵可能であると定義する。

30

## 【 0 0 3 4 】

低速時又は巡航速度時において、2 枚独立モード又は 2 枚同方向モードといずれか一方の操舵モードの切り分けにより、本発明の操縦性能の向上、低船速度での操舵能力、静音航行、停船時の急制動能力を場面に応じ使い分け、場面に応じた効果を発揮させる。

40

## 【 0 0 3 5 】

[請求項 10 記載の発明]

前記 2 枚独立モードでは、変針方向と反対側の舷側の前記舵板は、前記舵軸の回転により前記プロペラ側方からプロペラ後方へ旋回可能であり、

これと同時に又は前後して、他方の変針方向側の舷側の舵板は前記舵軸の回転により前記プロペラ側方からプロペラ後方に 90° から他機構との干渉限界までの舵角を取るまで旋回可能である請求項 9 記載の操舵装置。

50



## 【 0 0 3 6 】

## [発明の作用効果]

本操舵装置により、変針方向の舷側側方へのスラスト流を生成する効果を得る。変針方向と反対側の舷側の舵板操舵は、例えば舵角 $45^{\circ} \sim 55^{\circ}$ までであり、他方の舵板は、 $90^{\circ}$ を超えプロペラやスクリュウ軸等の他機構と干渉しない限度である、例えば $105^{\circ}$ まで旋回できることが好ましい。

## 【 0 0 3 7 】

## [請求項 1 1 記載の発明]

2枚独立モードで、変針方向と反対側の舷側の前記舵板は、前記舵軸の回転により前記プロペラ側方からプロペラ後方へ旋回し、これと同時に又は前後して、

他方の変針方向側の舷側の舵板が前記舵軸の回転により前記プロペラ側方からプロペラ後方に $90^{\circ}$ から他機構との干渉限界までの舵角を取るまで旋回し、

前記2枚の舵板の旋回後、さらに、直進保針船速時のプロペラ回転数よりもプロペラ回転数を上げることの特徴とする請求項 1 0 記載の操舵装置の操舵方法。

## 【 0 0 3 8 】

## [発明の作用効果]

本発明による操舵では、側方に流れる水流の流速・流量を増加させ、操舵能力を高めるという効果が得られる。特に、低船速時に舵を効かせたいとき、本請求項に記載された発明により、プロペラの働きでより強力なスラスタ機能を発揮させても、船速を増加させずに舵にスラスタの働きを与えるという効果を得る。

## 【発明の効果】

## 【 0 0 3 9 】

本発明によれば、巡航直進時には、舵がプロペラ後流に位置することなく、高い推進性能を与えるという効果を提供し、緊急制動時には、プロペラ後流で船体と $90^{\circ}$ 度の舵角による高い制動力を得られ、プロペラの水流を旋回のために自在に偏向整流させ、旋回性能を確保する操舵装置が提供されるという優れた効果を奏する。

本発明によれば、本装置を用いて低速運航時にもスラスト流の生成による旋回能力をなお確保する操舵装置及びその操舵方法が提供されるというさらに優れた効果を奏し、さらに舵の水切り音を低減する操舵装置及びその操舵方法が提供される。

## 【図面の簡単な説明】

## 【 0 0 4 0 】

【図 1】本操舵装置の第 1 の形態が適用される船舶の船尾側面図である。

【図 2】第 1 の形態に係る操舵装置の操舵時の平面図である。

【図 3】同装置の正面図である。

【図 4】同装置の斜視図である。

【図 5】同装置の歯車駆動機構斜視図である。

【図 6 A】同装置の駆動機構の他の形態に係るクランク駆動機構斜視図である。

【図 6 B】同装置の駆動機構の他の形態に係るクランク駆動機構斜視図である。

【図 7】同装置の直進時の平面図・正面図である。

【図 8】同装置の面舵旋回時の平面図・正面図である。

【図 9】同装置の取舵回時の平面図・正面図である。

【図 1 0】同装置の制動時の平面図・正面図である。

【図 1 1】同装置の制動時の 1 軸旋回との比較図である。

【図 1 2】同装置の舵板とプロペラの配置図である。

【図 1 3】第 2 の形態（逆さ L 字型舵板の下部に円弧形状を含む場合）に係る操舵装置の舵板部のプロペラを含む正面図である。

【図 1 4】同装置の側面図である。

【図 1 5】同装置の斜視図である。

【図 1 6】第 3 の形態に係る操舵装置を用いる船舶の船尾側面模式図である。

【図 1 7】同装置の舵及び舵軸の正面模式図である。

10

20

30

40

50

【図18】同装置の舵及び舵軸の斜視模式図である。

【図19】同装置の駆動機構水平断面B-B'模式図である。

【図20】同装置の2枚同方向モード時の面舵旋回時の平面模式図・正面模式図である。

【図21】同装置の2枚独立モード時の面舵旋回時の平面模式図・正面模式図である。

【図22】第4の形態（舵板に折り曲げ部を含む場合）に係る操舵装置の舵板部のプロペラを含む正面図である。

【図23】第4の形態に係る操舵装置を用いる船舶の船尾側面模式図である。

【図24】同装置斜視図である。

【図25】本発明の一形態に係るモデル操舵装置の2枚独立モード・2枚同方向モード別の操舵力の実験結果比較グラフ図である。

10

【発明を実施するための形態】

【0041】

以下に本操舵装置の各形態について説明する。図1は、第1の形態による操舵装置を装備した船舶の船尾側面図（船内は断面図）、図2は、同操舵装置の操舵時の平面図、図3は、同操舵装置の正面図、図4は、同操舵装置の斜視図である。

【0042】

第1の形態による操舵装置は、船体10の船尾管11の後端11aに取り付けられるプロペラ20と、2枚の舵板30と、舵板30を舵軸40を介して駆動する駆動機構を備えている。2枚の舵板30は、プロペラ20の両脇に配置されている。2枚の舵板30の内側には、キャンバー31が形成されている。2枚の舵板の前端はプロペラ回転面の形成する面よりも前方に突出している。この突出長さは船体10と干渉しない範囲で前方に伸長することができるが、その長さは、船体形10の造る波や経済的船速に依存し、2枚の舵板30の間に流れ込む水の整流作用と船板30のキャンバー31の生成する前進推力、水粘性抵抗等の使用態様にも依存し、これらの制約条件のもとに最適化すればよい。2枚の舵板30はキャンバー31を持たない舵板30とすることもでき、この場合には、舵板30の低い流体抵抗と船尾近傍の渦発生への整流効果を狙うこととなる。

20

【0043】

舵板30は、正面図3に示されるように逆さL字板状を呈しており、舵板上部で舵軸40に垂下固定され、舵軸40は船体10の船底部分に回転自在に支持されている。操舵時には、舵軸40の回転に連れて、舵板30はプロペラの周りを図2に示すように旋回する。舵板30が板面上の軸中心で回転するよりも図2に示すようにプロペラまわりを旋回することにより、プロペラ後流の偏向流の偏向角を増すことができ、旋回性能を向上させている。

30

【0044】

2枚の舵板30は、キャンバー31の効果により、船体10を前方に推進する推力を発生する形状としている。舵板30は、前方厚みを後方厚みに対して厚くし、船体中心線に対して10度以内傾けることで、適度な迎角を有した配置とし、プロペラ効率を増しつつ、船体10の船尾近傍の流れに対して抵抗が少ない最適な舵板形状とし、総じて大きな前方推力を得ることができる。

【0045】

駆動機構により舵軸40を回転するにあたり、図1並びに図5に示す駆動機構では、かさ歯車120と電気サーボモータ機構130を用いて各々の駆動軸を自在に回転させている。図1の船尾11から見る方向から中心に向かい同時に閉じるように旋回させれば、2枚の舵を図2及び図10に示すように位置させ、緊急時に緊急制動させることもできる。なお、電気サーボモータ機構130は、油圧サーボモータ機構でも、電気サーボモータと油圧サーボモータを組み合わせた機構でも同様の効果を発揮する。

40

【0046】

図7に示すのは、直進時の舵板30の配置であり、図8に示すのは、右旋回時の舵板30の旋回状態、図9に示すのは、左旋回時の舵板30の旋回状態、図10に示すのは、制動時の舵板30の旋回状態である。図5の形態に係る操舵装置の歯車駆動機構斜視図に示

50

す駆動機構により、2軸が各々独立に駆動できれば、図7から図10の旋回が自在に可能となるので、巡航直進時には、舵板30がプロペラ後流に位置することなく、プロペラの両脇に位置して高い推進効率を与えるという効果を提供しつつ、緊急制動時には、プロペラ後流で船体10と90度の舵角を与えて高い制動力を得たり、プロペラ20の水流を船舶の旋回のために自在に偏向整流させ、旋回性能を確保する操舵装置が提供されることとなる。図11に示すのは、舵軸を1軸とした場合の緊急制動時の仮想舵軸240を中心として旋回した舵板230の仮想位置、この場合の舵板の仮想旋回円弧軌跡250を図2に追加図示したものである。2舵軸だと各々の旋回により舵板旋回半径が小さくなるため2舵軸各々旋回機構を持つ場合には、1舵軸の場合に比べてプロペラにより近接した位置に舵板230を近づけることができ、舵角もプロペラスクリュー軸に対して垂直に近づけることができ、制動効果を最大とすることができる。

10

#### 【0047】

図6A、図6Bに示すのは、図5の歯車駆動機構をクランク機構とする他の形態を示すものである。図6Aに示すように、油圧シリンダ100とクランク機構110による機構で舵軸40を回転することで、2枚の舵板30を自在に旋回させることができる。油圧のみを動力源とするときの形態であって、船舶でよく用いられている油圧系統・クランク機構が利用できるため、より安価に本発明に係る駆動装置を実現できる。

#### 【0048】

図6Bに示す操舵装置によれば、2つの舵軸を駆動するクランク機構は連結されており、2つの舵軸は連動同期して回転する。クランク機構による2つの舵軸の連動同期回転は、操舵を容易にし、操舵装置機構も簡便で済むという利点がある。この実施形態の場合には、2枚の舵板が協働してプロペラ後流をほぼ遮蔽する動きせず、急停止の場合の制動力を上げることは望めないが、直進時に2枚の舵板をプロペラの両脇に配置し高い推進性能を得ながら、船の転回時には舵板をプロペラの後流側へ旋回することができ、高い旋回性能を得るという2つの効果を楽しむことができる。

20

#### 【0049】

図13は、第2の形態に係る操舵装置の舵板部のプロペラを含む正面図、図14は、同側面図、図15は、同斜視図を示す。第2の形態は、第1の形態と次の点で相違する。

#### 【0050】

第2の形態は、第1の実施形態の逆さL字型舵板の下部に円弧形状を含む場合であって、第1の形態が与える効果をより小さな操舵装置駆動機構で実現できるという効果を提供する。以下説明する。

30

#### 【0051】

第2の形態では、舵板30を垂下する舵軸40は、プロペラ20の中心から側方に距離Dに配置され、船底10に回転自在に固定されている。ここでDは、プロペラ半径Rより小さい数値である。舵板30の上部は逆さL字型に構成され、船底10から垂下されている舵板30は、舵軸中心から、 $R - D +$  だけ離隔されている。は、プロペラ回転半径と舵板とのすきまである。舵板30の中央部分、すなわち、プロペラ中心軸を通る水平線より下部は四分の一円弧状とし、反対側舵軸から同様に垂下される舵板とわずかに離隔対向するよう構成されている。ここで、R、D、のパラメータはプロペラ性能、舵性能、船型等諸要素を考慮して最適設計される。

40

#### 【0052】

逆さL字型舵板30をL字型の水平部を腕として舵軸40まわりに旋回するには、従来の操舵装置において舵板平面に舵軸が含まれる形態で舵軸中心まわりに回転する場合に比べ、回転の慣性モーメントが旋回させる腕の長さの二乗に比例し大きなものとなる。そうすると、舵軸を駆動する動力装置も従来型より大きなものが必要となり、船型との組み合わせ、経済性の面で不都合が生ずることもある。このような場合であっても、より小さな操舵装置駆動動力源で済むよう、できるだけ慣性モーメントを小さくすることが可能となれば、省エネルギー運航効率に優れたより好ましい操舵装置が提供できる。ここで、慣性モーメントIと回転中心からrの距離にある質点mの慣性モーメントは、

50

$$I = m r^2 \quad \dots \dots \text{式 (1)}$$

であるから、図3に示す第1の形態に係る操舵装置の逆さL字型の舵板部のプロペラ中心線の水平軸線から下部分について、この形態を示す図13のように、舵板の一部を四分の一円弧形状とすると舵軸回転中心からの距離が減ぜられるので、その2乗に比例し慣性モーメントは小さくなる。

#### 【0053】

必要とする駆動力は、慣性モーメントに比例し駆動エネルギーも慣性モーメントに比例するので、図13に示す第2の実施形態による操舵装置では、より小さな動力機構で済むこととなり、省エネルギーを実現する。省エネルギーは本発明の目的の一つであり、発明の趣旨に合うものである。

#### 【0054】

第2の形態では、2枚の舵板の対向する面、すなわち舵板内側にキャンバー31が形成されている(図15)。キャンバーは、該翼形から生成される推力により、推進性能を向上することを狙いとしている。第1の実施形態でもキャンバー31は形成されているが、第2の形態による操舵装置の舵板は、逆さL字型の舵板下部が四分の一円弧形状とすることで、舵板がよりプロペラに近接するものとなり、キャンバー近傍の水流速が増速されるため、推力もより大きくなり、推進性能の向上もより大きくなるという副次効果も期待できる。

#### 【0055】

次に、操舵装置の第3の形態について説明する。図16は、第3の形態による操舵装置を装備した船舶の船尾側面図(船内は断面図)、図17は、同操舵装置の正面図、図18は、同操舵装置の舵部分の斜視図の模式図である。

#### 【0056】

第3の形態も第1の形態と同様、前記舵軸40はスクリュウ軸中心5からプロペラ20の半径Rよりも小さい距離Dを隔て回転自在に各軸配置され、プロペラ20に面する前記舵板30の舵板面は、半径Rのプロペラ20の外縁よりプロペラ20の回転面上で正なる最小距離を隔て鉛直配置され、其の舵板面は、2つの舵軸40の回転によりプロペラ20の側方からプロペラ20の後流側まで半径rが次式で表される離隔距離、

$$r = R - D + \quad (> 0; R > D, \quad > 0) \quad \dots \dots \text{式 (1)}$$

を旋回半径として定め、舵軸の回転によりプロペラ側方からプロペラ後流側まで半径rで旋回させ、スリムな舵をプロペラの両脇に置き、2枚の舵はそれぞれ舵軸を持ち、舵軸は舵板に対して内側にオフセンターに取り付けられ、各舵軸は独立に回転することを特徴とする。この構成は、舵板の舵面が舵軸とは離隔する面を形成し、舵軸による回転軸が舵面の板上には存しないことを規定し、旋回の意義を明確にするとともに、舵板がプロペラ回転面外縁よりも距離を隔てた側方に位置することを規定している。舵軸は、プロペラ半径よりも内側に配置される、よりコンパクトな構成とし、従来の二枚舵の操舵装置の舵板配置(特許文献1の図2参照)との差異を明確化している。すなわち、旋回半径をより小さくし、舵板の旋回モーメントを旋回半径rの二乗に比例して小さくでき、駆動機構及び動力機構も小型化が可能となり、ひいては本願発明の目的である省エネルギー推進に通ずる点好ましい形態である。

#### 【0057】

このようにパラメータ間の規定については、旋回半径rをより小さくするとしても、一つの舵板の翼弦長をプロペラ半径Rを覆うだけの長さとするれば、旋回半径rは、プロペラ半径Rの半分程度とするのが好ましく、一つの舵板の大きさは、プロペラ半径Rを覆う舵板の翼弦長を考慮した舵板の旋回半径との関係から規定され、結果として、プロペラの旋回モーメントの低減との調和が得られ好ましいのである。

#### 【0058】

プロペラの両脇に二枚配置される舵板の大きさは、1枚舵構成に比して二枚舵構成のうちの1枚は、1枚舵で同じ舵性能を与える舵面積よりも小さくすることができる。同じ舵高さとするれば、すなわち、概念的に船軸方向の舵幅、翼で言えば翼弦長を1枚舵による場

10

20

30

40

50

合よりも小さくでき、この場合には翼のアスペクト比がより大きくなっている。アスペクト比が大きい翼は、翼端からのまわり込みによる揚力の低下、抗力の増加を抑えるため、小さな舵で要求仕様を満たし、1枚舵で同じ舵性能を与えるものに比して、幅狭の小さな舵とし、より小さな流体粘性抵抗を受けるに過ぎない舵面とし、巡航時に高い推進効率を得られる。

#### 【0059】

駆動・動力機構90により舵軸40を回転するにあたり、ロータリベーン式油圧モータ140により、ダイレクトに舵軸40は回転される(図18参照)。それで、二枚の舵板30はプロペラ20周りに自在に旋回されるところとなる。すなわち、図19に示す駆動機構の断面図に示されるように、ベーン式油圧モータ140のベーン134により仕切られた油圧室132, 133に動力機構により作動油が供給されると、ベーンにより分離される左右の油圧室132, 133の圧力差によりベーン134に差動力が働き、ローター130が差動する。ローター130にダイレクトに連結された舵軸40は、舵軸40に連結されている舵板30を自在に旋回させることとなる。油圧室132, 133は、半円柱状の一部空間をベーン134に仕切られ、これを仕切るベーンは、ほぼ180°の範囲を回動することができるから、90°を超えて例えば、広い舵角範囲をサポートすることができる。

10

#### 【0060】

以上のような第3の形態では、駆動機構の動力機構をベーン式油圧モータ機構140とし、各舵軸40に専属の機構として、舵軸40とダイレクト結合され、図16の船尾11から見る方向から中心に向かい同時に閉じるように舵板30を旋回させれば、二枚の舵を図10のように緊急時に緊急制動させることもでき、90°を超えて105°まで最大限舵板を後流に位置させ、制動力を最大限発揮できる。なお、駆動機構90は、舵軸40を各独立に二軸を自在に駆動できる別々の動力機構及び駆動機構90であれば、どのような機構でもよく、電気サーボモータ機構を動力源として舵軸40をダイレクト駆動してもよいし、減速機構を介して、舵軸40を駆動してもよく、各機器の配置構成により、必要に応じ、回転面の垂直・水平面変換を行えばよい。

20

#### 【0061】

前記駆動機構90を駆動する場合には、2枚独立モードと2枚同方向モードの少なくとも二つの操舵モードに切替えて舵軸を操舵できるのが好ましい。以下では、舵の動きを操舵モードに従い、第3の形態における舵板の動きを図7、図8、図20、図21の平面図・正面図の模式図を使用して説明する。操舵モードの操舵特性に合った機構と操舵方法とは、以下である。

30

#### 【0062】

2枚同方向モードの変針操舵時には、基本的にプロペラを中心に対称に操舵し、船を右に向けるときには、右側の舵をプロペラの前方に反時計まわりに旋回移動させ、左側にある舵をプロペラの後方に同じく反時計まわりに旋回させると、前方からの流れ(図20の二点鎖線で示す流れF)から右向きの変向後流(図20の二点鎖線で示す流れFR)が発生し、所望の操縦性が得られるという効果を発揮する。

#### 【0063】

2枚独立モードでは左右の舵を独立に操舵する。この独立モードでの操舵を決定するのは、人に依り、例えば航海長であり、船長である。例えば、船速が低下するとプロペラの生成する水流速度と排出流量は小さくなり、転舵するに十分でなくなるから低速時の操舵に相応しい操舵モードである2枚独立モードで操舵する。一方で、例えば、所定の船速より大きい範囲の巡航速度では、左右の舵は互いに対向する舵角をとる2枚同方向モードに従い、巡航速度に適した操縦で性能を確保する。一つの操舵であっても、操舵を2枚独立モード又は2枚同方向モードのいずれかの操舵モードにより異なる操舵を可能とする操舵装置である。

40

#### 【0064】

図21は、第3の形態に係る発明の2枚独立モードでスラスト流を発生させ、例えば離

50

岸時の：面舵方向への操舵時の舵板 3 2 , 3 3 の旋回状態を示す。2 枚独立モードで、面舵変針方向と反対側の左舷側の舵板 3 3 は、前記舵軸 4 2 の回転によりプロペラ 2 0 の側方からプロペラ後流側に旋回させる第一の段階と、同時に一方の右舷側の舵板 3 2 は、前記舵軸 4 1 の回転によりプロペラ 2 0 の側方からプロペラ後流側に旋回させて 9 0 ° の舵角を取るべく舵板が旋回駆動され、合わせて、次の段階としてプロペラ回転数は直進時よりも増速される。

#### 【 0 0 6 5 】

2 枚独立モードでも低船速域では、通常の操舵では、プロペラの回転数は低く抑えられ、プロペラ水流が低速ならば、弱い偏流しか発生しないため、十分な旋回力は得られない。そこで、2 枚独立モードでのスラスト流を発生させる面舵変針操船の場合には、変針方向と反対側の左舷側の舵板 3 3 は、第一の段階により前記舵軸 4 2 の回転によりプロペラ側方からプロペラ後流側に例えば 4 5 ° 旋回すると同時に又は第二の段階として、もう一方の右舷側の舵板 3 2 は、前記舵軸 4 1 の回転によりプロペラ側方からプロペラ後流側に旋回し 9 0 ° ~ 1 0 5 ° の大きな舵角を取ると、4 5 ° 旋回した舵板 3 3 により左舷からプロペラ中心側に流れが集中し、中心部の圧力が高くなり、一方で 9 0 ° の舵角を取る舵板 3 2 により右舷側右半円領域から後方へ排出されるプロペラ水流は遮断され、流れは側方に向かわざるを得ないが、プロペラ 2 0 の中心部付近の圧力に押され、流れは、変針方向（右）への右舷側方への流れが生成される。そうすると変針方向真横への側方流の排出により、スラスタに類似する操船が可能となる。取舵時にはこれと同様で、左右反転となる。

#### 【 0 0 6 6 】

ところで、プロペラ水流は、ほとんどは側方に向けて流れるから、プロペラ回転数を上げて前進船速はさほど速くはならない。一方で、プロペラ回転数を上げると側方へ流れる水流は速くなり、流量も増すから、横方向の操船力は飛躍的に高まる。すなわち、2 枚独立モードでの変針操舵をする場合には、第三の段階として、プロペラ 2 0 の回転数を上げることで操舵能力は飛躍的に高まるという効果が得られる。この場合には、プロペラ回転数を上げてプロペラの働きにより船は速度を増加することなく、舵はスラスタの働きをする。

#### 【 0 0 6 7 】

2 枚同方向モードでの変針時は、変針方向と反対側の舵板を、前記舵軸の回転によりプロペラ側方からプロペラ後流側に旋回させ、選択的にもう一方の舵板は、もう一方の舵軸の回転によりプロペラ側方からプロペラ上流側に旋回させる。図 2 0 は、2 枚同方向モード：面舵旋回時の舵板 3 0 の旋回状態であり、取舵時はこれと左右反転の動きとなる。この場合において、図 2 0 のように、前記二枚の舵板 3 0 は、双方が同時にプロペラ 2 0 を挟んで対向し、同方向にプロペラ 2 0 のまわりを旋回すれば、二枚のプロペラが同じ動きと単純になり、操船が容易になるという利点がある。船を右に向けるときには、右側の舵をプロペラの前方に反時計まわりに旋回移動させ、左側にある舵をプロペラの後方に同じく反時計まわりに旋回させると、舵角方向の偏向水流を発生させることができ反作用により舵角方向に船は旋回する。

#### 【 0 0 6 8 】

2 枚同方向モードでの変針時には、変針方向と反対側の舵板は、例えば、面舵の場合には、左舷側の舵軸の回転により左舷側の舵板は、プロペラ側方からプロペラ後流側に旋回し、取舵の場合には右舷側の舵軸の回転により、右舷側の舵板は、プロペラ側方からプロペラ後流側に旋回し、大きな舵角によりプロペラ後流を大きな舵角沿いに偏向させ、反力による舵力で高い旋回性能を提供する。この場合に、舵は、十分に船体中心線から離隔した位置にあるためその受ける舵力は旋回モーメントを作用し、操舵性能に寄与するという作用効果が得られる。選択的にもう一方の舵板を、舵軸の回転によりプロペラ側方からプロペラよりも上流に旋回し、従来に比し、十分に船体中心線から離隔した位置に舵板は配置され、一方の舵板でプロペラの前方に旋回するものは、船速の水流から受ける反力により、操舵力を与え、他方のプロペラの後方に旋回するものは、プロペラ後流の水流の方向

を変えて船の旋回力を与える。舵は、十分に船体中心線から離隔した位置にあるためその受ける舵力は旋回モーメントを作用し、操舵性能に寄与するという作用効果が本操舵装置で提供される。

#### 【 0 0 6 9 】

2枚同方向モードで直進時には、両舵板はプロペラの側方に配置される。プロペラの後方にある舵はプロペラにとって抵抗体であり、これがなくなったので船の推進効率が増加し、従来技術のプロペラ後方配置のものに比べて、より高い推進性能を提供できる。図7に示すのは、直進の場合の舵の操舵状態を示す。操舵モードに関わらず直進の場合に舵板は、図7に示す舵板30の配置である。上向きの大矢印は船の操舵方向を示し、下向きの一点鎖線の細矢印は、水の流れを模式的に表したものである。すなわち、直進の保針操舵の場合には、二つの前記舵板30は、プロペラ20の両脇側方に保持される。直進時には、二枚の舵はプロペラの両脇に船軸と平行に維持される。プロペラ水流を邪魔することはないため、従来技術のプロペラ後流配置の二舵のものに比べて、翼まわりの流れから受ける翼抗力が下がり、より高い推進性能を提供できる。この場合には、舵はプロペラ後流の高速回転流中に置かれられないので、従来のプロペラとその後方にある舵が関係して出す音がなくなり、静粛な航行を可能とするという付随的な効果も得られ、この効果は、特に巡視船、軍用船に好適である。

10

#### 【 0 0 7 0 】

停止操舵では、プロペラが停止されると、次の段階では舵板は、2枚独立モードで70度を超えて舵角を切り、前記二枚の舵板が協働してプロペラ後流をほぼ遮蔽する。選択的にその後プロペラを逆転してもよい。ここで、70度を超えて舵角を切るとは、舵角90度又はこれを超える舵角105度まで舵角を切れるのが好ましい。図10に示す舵板配置では、緊急停止時に二枚の舵板がプロペラ後流をその真後ろでほぼ遮蔽し制止力は最大化される。この操舵の目的は、急停止の必要な場面で、プロペラ駆動をリセットした後にプロペラが惰性で回っている時間を短縮し、早くプロペラの逆転を可能とすることである。このように、プロペラを逆転させる必要がある時、プロペラの逆転を止めてプロペラの逆転を早めることができる。なお、停止操舵の初動時の減速段階として、両舵板を上流側に45°前方へ旋回させると船速の水流を両舵板が受けその反力で船を減速させることができる。

20

#### 【 0 0 7 1 】

図18に示す第3の形態に係る操舵装置1を用いれば、油圧モータ機構140により、二軸が各々独立に駆動され、図20から図21の旋回が自在に可能となるので、巡航直進時には、舵板30がプロペラ後流に位置することなく、プロペラ20の両脇に位置して高い推進効率を与えるという効果を提供しつつ、緊急制動時には、舵角範囲が70度を超え、前記二枚の舵板が協働してプロペラ後流をほぼ遮蔽するように舵板がプロペラ廻りを旋回し、プロペラ後流で船体10と、例えば、90度の舵角を与えて高い制動力を得たり、プロペラ20の水流を船舶の旋回のために自在に偏向整流させ、旋回性能を確保する操舵装置1が提供されることとなる。

30

#### 【 0 0 7 2 】

操舵装置の第4の形態は、第3の形態の逆さL字型舵板の下部をプロペラ側へ折り曲げ、L字コーナーも折り曲げる場合であって、第1の形態が与える効果をより小さな操舵装置駆動機構で実現できるという効果を提供する。以下説明する。

40

図22は、第4の形態に係る操舵装置の舵板部のプロペラを含む正面図、図23は、同側面図、図24は、同斜視図を示す。第4の形態は、第3の形態と次の点で相違する。

#### 【 0 0 7 3 】

逆さL字型舵板30をL字型の水平部を腕として舵軸40からオフセンターに内側に取付けられると、従来の操舵装置において舵板面内に舵軸にインセンターの形態の場合に比べ、回転慣性モーメントが旋回半径の二乗に比例するものとなり、舵軸の駆動の動力機構も大きなものが要し、船形との相性、経済面で不都合も発生し得る。小さな操舵装置駆動動力源で済むよう、できるだけ慣性モーメントを小とすることが可能ならば、省エネルギー

50

一に優れ好ましい操舵装置が提供できる。図4に示す第1の形態に係る操舵装置の逆さL字型舵板の下部をプロペラ側へ折り曲げ、L字コーナーも角取りで舵軸回転中心からの質点距離が減ると、慣性モーメントは小さくなり、駆動力もより小さな動力機構で済み本発明の目的である省エネルギーを実現する。このように舵板が逆さL字型に類する板状の形態であれば、一体形成される点、舵板の形態中でも最も簡単な構成であって、強度及び経済性の面で最も有利である。一体形成するには、溶接・プレス加工・鍛造加工等の加工によるものでも、ボルト締め、リベット締め等の組立によるものでも何れでもよい。この場合、折曲げ加工は剛性を増し、板厚を減少させ、慣性モーメントをさらに小さくする効果がある。

#### 【0074】

図25には、第4の形態に係るモデル操舵装置の2枚独立モード時の操舵を実施する場合の本願発明モデル実施品装置の操舵力の実験結果グラフ図を示す。以下の諸元を元に、実験モデルにより、船速と舵力の関係を実験で求めた。

<モデル操舵装置舵まわりの諸元、単位mm>

プロペラ径：2400、舵高さ：3050、翼弦長：下端より1950以上で1500、下端へ向け線形減少し最下端で1150、最大板厚：150、舵軸中心位置：船軸中心から600、舵軸径：340

<結果>

図25は横軸のモデル船相対船速に対する縦軸のモデル舵の相対舵力を示す。2枚同方向モードでは従来の1枚舵に比べ約20%舵力が増し、2枚独立モードでは、特に低速域で50%舵力が顕著に向上していることがわかる。2枚同方向モード時と2枚独立モード時で舵の操舵方法を変化させ、この変化を支える舵の駆動機構を備える本発明の実効性が確認されている。2枚同方向モードの操舵を低速速度域でも実施すると、操舵力は従来モデルよりも20%劣ってしまい、本願発明に係る装置を用いる2枚独立モードの操舵方法を特別に設ける操舵方法の優位性が確認できる。

#### 【0075】

以上、本発明に係る実施の形態を説明したが、本発明は係る実施の形態に限定されるものではなく、本発明の趣旨を逸脱しない範囲で種々変形して実施することができる。

#### 【産業上の利用可能性】

#### 【0076】

本発明は、水上船舶、特に肥大船、低速でも機敏な操船を必要とされる内航船及び巡視船等の操舵部分に適用可能なものである。

#### 【符号の説明】

#### 【0077】

- 1 操舵装置
- 2 推進装置
- 5 スクリュー軸
- 10 船体
- 11 船尾管
- 12 後端
- 20 プロペラ
- 30 舵板
- 31 キャンバー
- 40 舵軸
- 90 駆動・動力機構
- 100 油圧シリンダ
- 110 クランク機構
- 120 かさ歯車
- 130 電気サーボモータ機構又は油圧モータ機構
- 140 ロータリベーン式油圧モータ機構

10

20

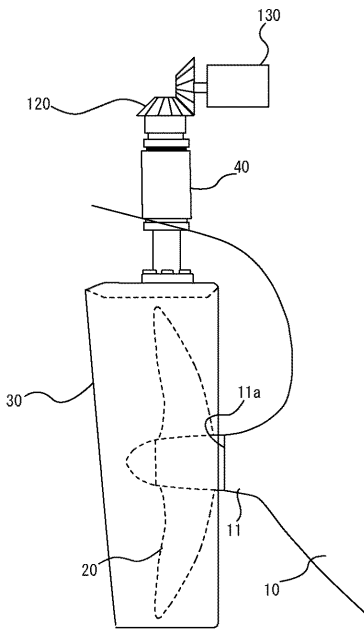
30

40

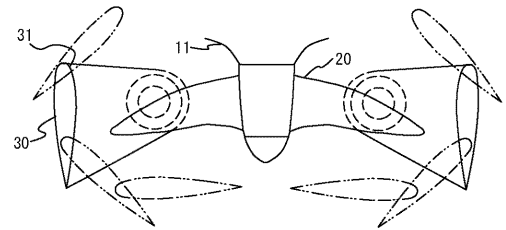
50



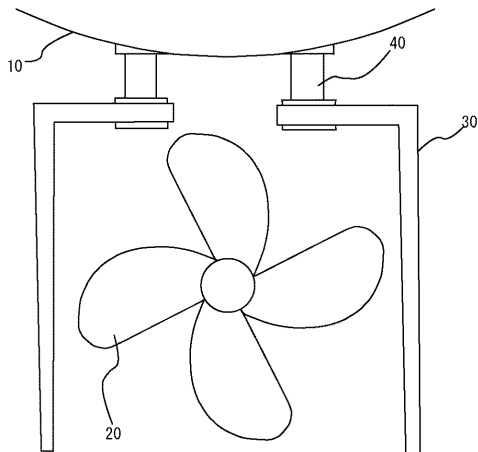
【 図 1 】



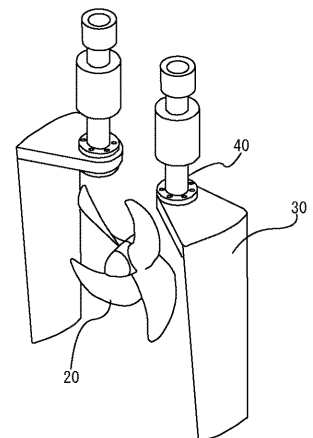
【 図 2 】



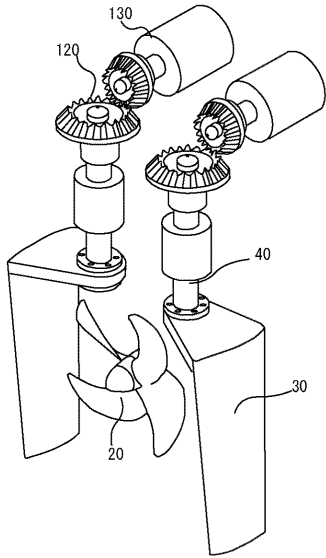
【 図 3 】



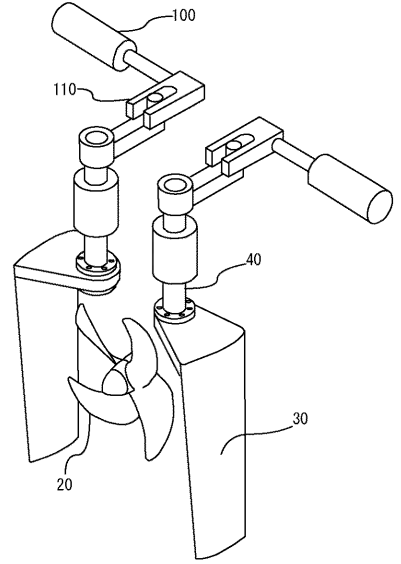
【 図 4 】



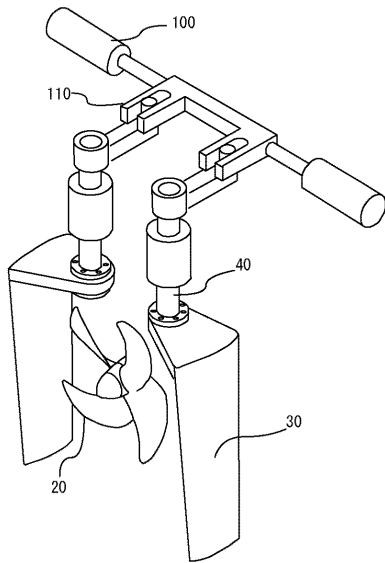
【 図 5 】



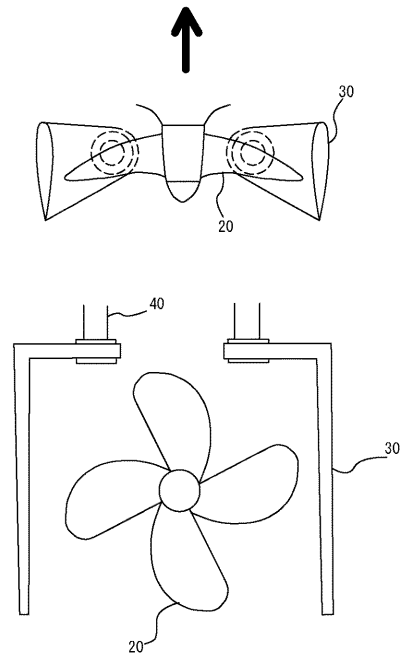
【 図 6 A 】



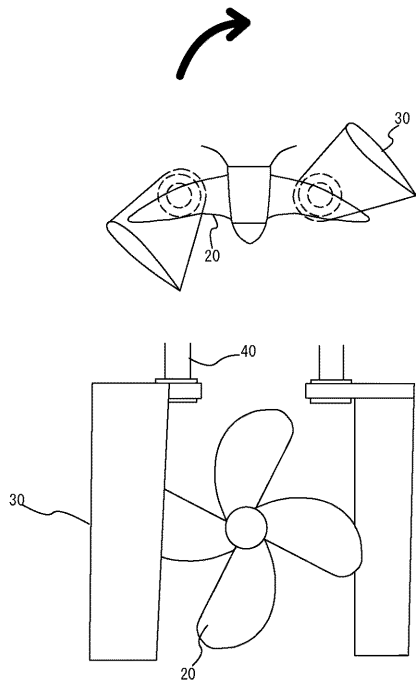
【 図 6 B 】



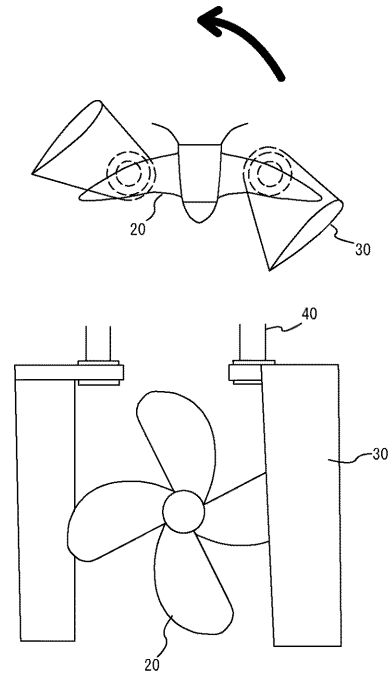
【 図 7 】



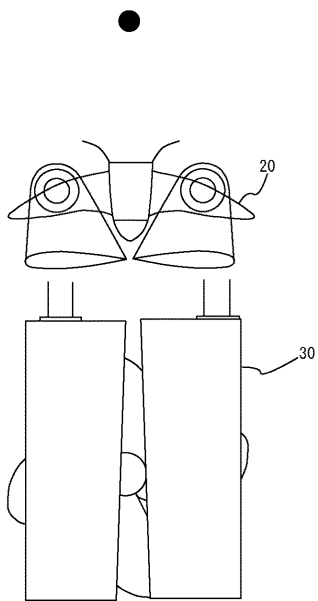
【 図 8 】



【 図 9 】

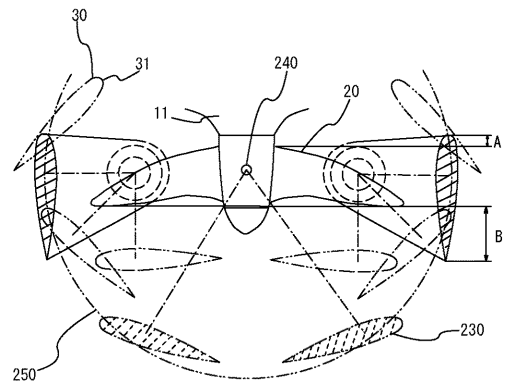


【 図 10 】

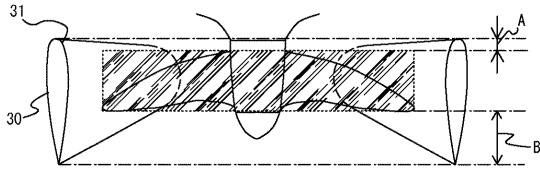


【 図 11 】

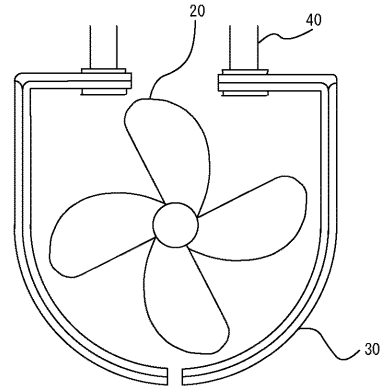
【 図 11 】



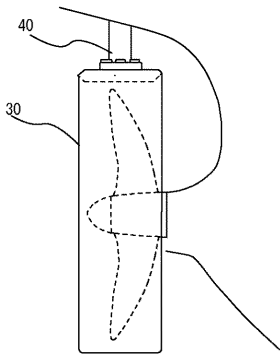
【 図 1 2 】



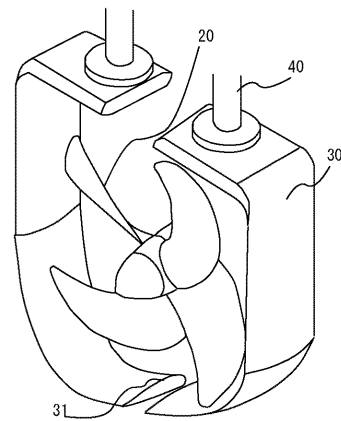
【 図 1 3 】



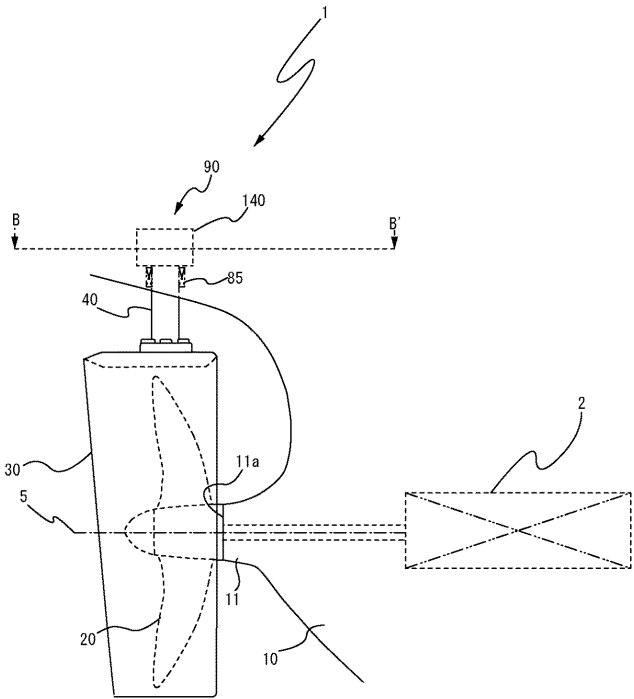
【 図 1 4 】



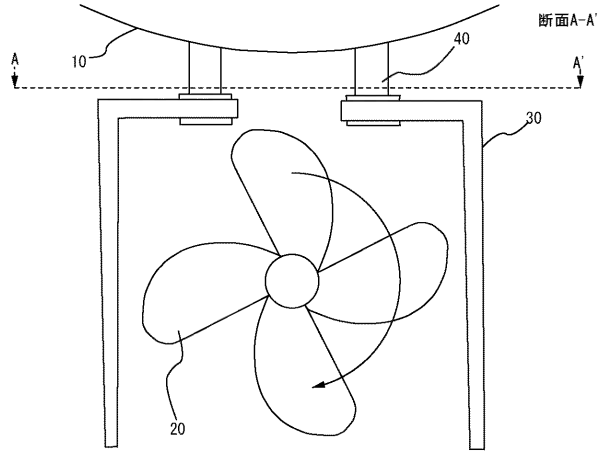
【 図 1 5 】



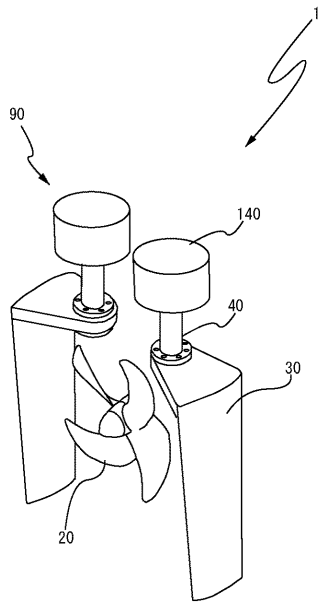
【 図 1 6 】



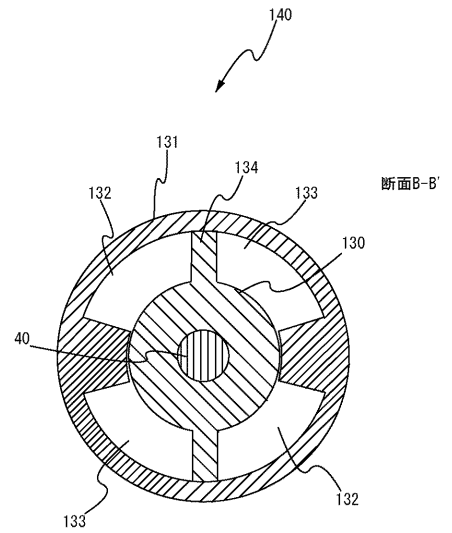
【 図 1 7 】



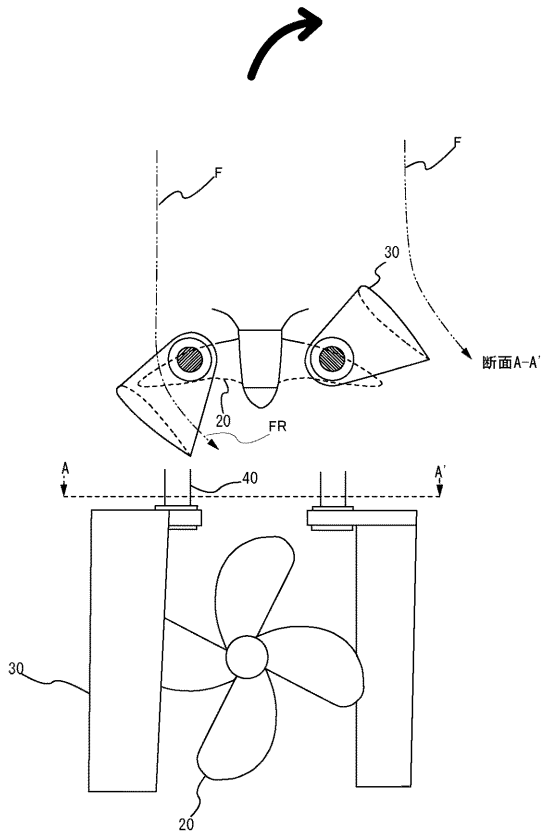
【 図 1 8 】



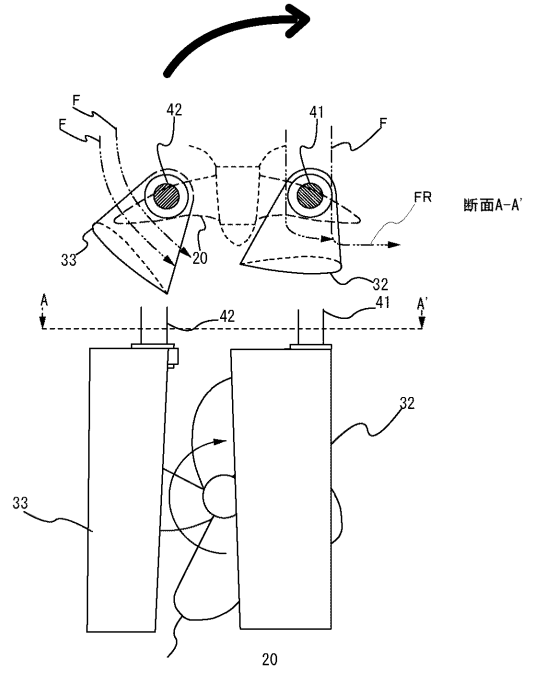
【 図 1 9 】



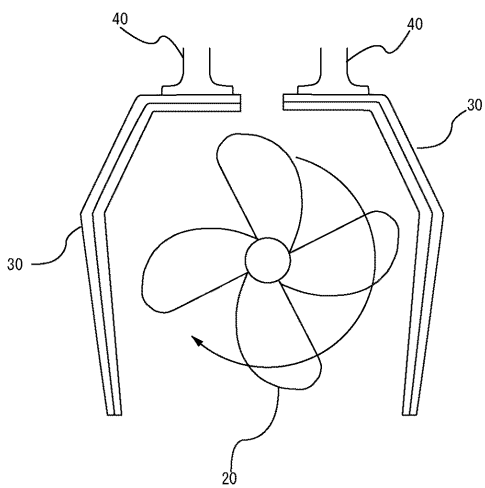
【 図 2 0 】



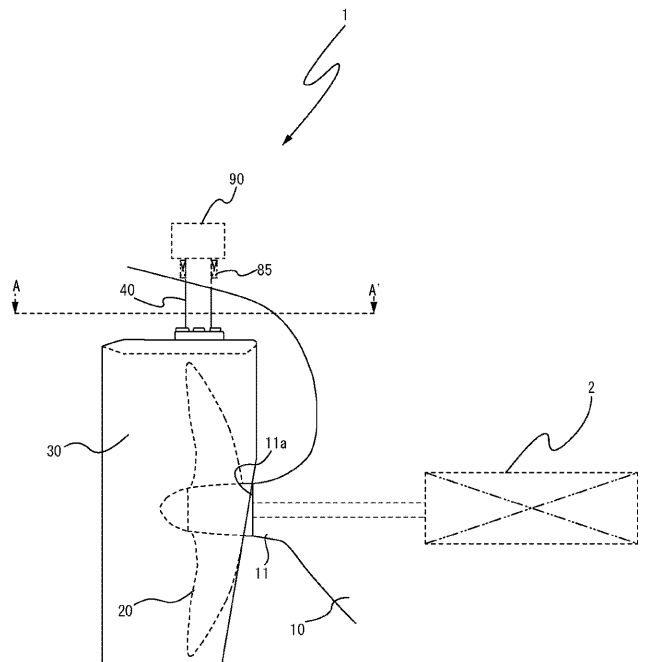
【 図 2 1 】



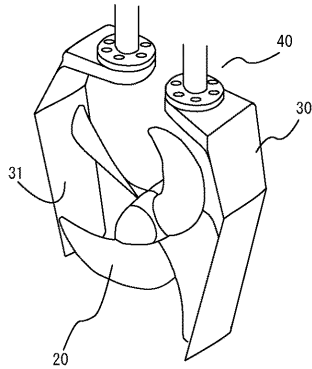
【 図 2 2 】



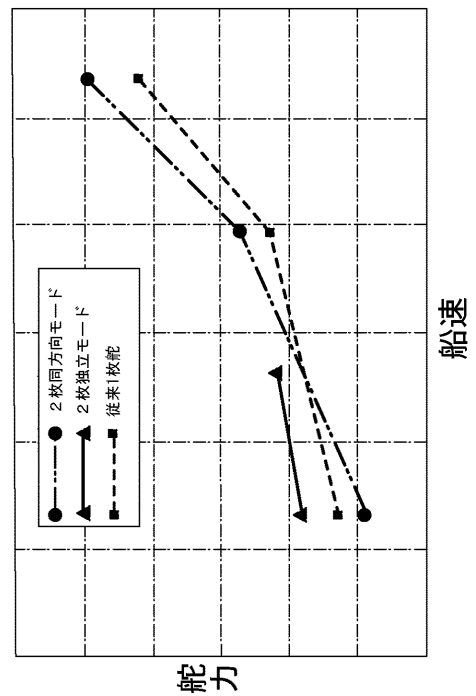
【 図 2 3 】



【図 2 4】



【図 2 5】



【手続補正書】

【提出日】平成27年8月26日(2015.8.26)

【手続補正1】

【補正対象書類名】明細書

【補正対象項目名】全文

【補正方法】変更

【補正の内容】

【発明の詳細な説明】

【技術分野】

【0001】

関連出願の相互参照

本出願は、2014年1月31日に出願された日本国特許出願第2014-017401号「操舵装置」及び2014年3月14日に出願された日本国特許出願第2014-052040号「操舵装置」に対する優先権を主張するものであり、それらの内容が参照により本明細書に組み込まれる。

【0002】

本発明は、洋上航行中の燃料消費量の低減化（例えば非特許文献1参照）による高い推進性能を可能とする操舵装置であって、従来のプロペラ後方にある舵を改良してプロペラの推進効率を高め、舵を制動時に利用でき、低船速時の操舵能力を高めプロペラと舵の出す音を低下させる操舵機構及びその操舵方法に関し、水上交通船舶に好適なものである。

【背景技術】

【0003】

従来の舵は、プロペラの後流の位置にあって抵抗体として作用する。舵をプロペラの後方に配さず、水平位置を同じとすれば、残るはプロペラの側方または前方への配置である。推進軸との干渉を考えると二舵以上の構成にせざるを得ない。一方、制動能力に着眼し

、一軸推進二舵操船の採用を提案するのが非特許文献 2、3 である。この技術は、緊急時の急停止には、船体に対して直角に二枚の舵が連動しプロペラ後方に廻り後流を閉塞し、強力な制動機能を発揮できるとするが、舵がプロペラの水流の抵抗体として作用する点、従来技術と大差ない。二枚舵の先行発明として、特許文献 1 がある。同発明は、舵板が「二枚の前記舵板を前記プロペラの前方又は側方に配置する」ことによる推進性能の向上を優先し、この制動能力は手当てされない。他方、二舵軸を有する構成も特許文献 1 の図 12 に開示され、舵板面内に含まれる舵軸中心に舵板が回転するため舵板はプロペラ後流に廻り込めず、特に低船速時の操舵能力に課題が発生し、タグボートの支援を受けられぬ内航船舶や、巡視艇で問題となる。舵が二枚となれば、キャンバーの活用が視野に入るが、特許文献 2 は、プロペラ後流配置の二枚舵でのキャンバー使用に止まる。舵角が 90 度では舵軸駆動機構にも工夫が必要になり、特許文献 3 には、ロータリ・ベーンを用い、180 度近く舵角可能に油圧モータ駆動機構が提案される。特許文献 4 には、二枚舵の挟む領域でプロペラ後流の整流効果を発揮し、高推進効率を実現できる提案が記載されるが、舵をプロペラの後流に配置し、推進性能の向上には、限界が見える。とりわけ、内航船では、港内でのタグボートによる曳航は期待できないため、低速航行時にも自らの操船により旋回能力を確保し、推進性能の向上を優先し、直進時に舵をプロペラ後流に配置しない構成では、変針時の舵の配置に工夫を要し、その機構の実現と操舵方法も同様である。この場合の操舵について低速航行時と巡航時を切り分けて課題が認識され又は示唆されている発明は見出されない。この点、二枚舵の操舵方法としては、二枚舵を有する船舶において舵位置と船舶の運動方向を表示する「二枚舵システム用運動方向表示方法」を開示する特許文献 5 の図 4 に列挙の操縦モード (b) 前進右旋回、(e) その場右旋回、の舵配置が開示されるが、プロペラ後流配置の二枚舵の旋回中心位置とプロペラの位置関係からは本発明の示唆は受けていない。なお、艦尾のスペース拡充にプロペラと船尾舵の長さの短縮の目的で二枚の舵をプロペラの両脇に配置する船舶が提案される (特許文献 4)。しかし、特許文献 4 の図 8 に示す構成では、操舵範囲に限界があり、また、プロペラ後流の偏向流を作り出すことに難がありそうである。

10

20

【先行技術文献】

【特許文献】

【0004】

【特許文献 1】特開 2014 - 73815

30

【特許文献 2】特開昭 50 - 55094

【特許文献 3】特開 2011 - 73526

【特許文献 4】特開 2010 - 13087

【特許文献 5】特公平 6 - 92240

【非特許文献】

【0005】

【非特許文献 1】[https://www.mlit.go.jp/report/press/kaiji06\\_hh\\_000061.html](https://www.mlit.go.jp/report/press/kaiji06_hh_000061.html) 「船舶からの CO2 削減技術開発支援事業の評価について」, 添付資料「船舶からの CO2 削減技術開発支援事業の評価について」, 国土交通省海事局, 平成 25 年 3 月 29 日。

【非特許文献 2】新・舵取機械・舵システムの新しい概念—ロータリーベーン舵取機、ベクツィン・ラダーシステム (2) 日本マリンエンジニアリング学会誌、第 45 巻 第 3 号 P 97 - 104。

40

【非特許文献 3】新・舵取機械・舵システムの新しい概念—シリングラダー、ロータリーベーン舵取機、ベクツィン・ラダーシステム (1) 日本マリンエンジニアリング学会誌、第 45 巻 第 2 号 P 93 - 99。

【発明の概要】

【発明が解決しようとする課題】

【0006】

以上に示されるように、1軸推進 1 舵構成のもとで数々の推進性能向上を目的として工夫が重ねられてはいるが、同構成の制約条件の下での最適化に止まる。2 軸推進構成のも

50



とで旋回性能を確保する工夫もあるが機関の重畳というコスト面で問題がある。舵形状の工夫により旋回性能を確保しつつ、形状変更から生ずる性能減を補完する工夫もされているが、直進を主とする巡航推進性能の向上には限界がある。船尾の専用舵を不要とするコルトノズルは、推進効率性能の点で問題がある。ただ単に舵をプロペラの両脇に配置するだけでは、従来よりも高い推進性能は得られるとしても、高い旋回性能を追求するには不十分である。本発明は、化石燃料の利用による高速水流を提供できるプロペラ商船の時代の万能の舵を提供する、新しい舵である。

【0007】

新しい舵には、推進性能の向上による化石燃料消費量並びにCO<sub>2</sub>発生量の削減、高い旋回性能と緊急時の制動能力確保が求められる。

10

【0008】

そうすると巡航直進時には、舵はプロペラ後流に配置されていないことが好ましく、緊急制動時には、舵はプロペラ後流に配置され、かつ、舵は船体と直角をなすまで操舵できることが好ましく、90度の舵角を実現する旋回機構が好ましい。

【0009】

舵をプロペラの後流に配置せずとも、プロペラからの水流を偏向させて旋回能力を確保することが求められる。

【0010】

本発明は上記課題に鑑みてなされたもので、巡航直進時のプロペラの推進効率を高めるために巡航直進時には、舵がプロペラ後流に位置することなく、緊急制動時には、プロペラ後流で船体と90度の舵角による緊急制動を可能とし、プロペラの水流れを旋回のために偏向整流させ、旋回性能を確保する操舵装置を提供することを目的とする。

20

【0011】

新しい舵には、変針時の舵の配置移動にさらに工夫し、低速時の旋回性能確保に課題を認識し、舵をプロペラ後流に配さない不都合を解決するというのも本発明の操舵装置及びその操舵方法である。

【課題を解決するための手段】

【0012】

この課題を解決した本発明は以下のとおりである。

[請求項1記載の発明]

30

舵軸を回転させる駆動機構と、これを駆動させる動力機構を有する操舵装置であって、前記舵軸は、プロペラ後流でなくスクリュー軸上方の両脇に回転自在に2軸配置され、各々の舵軸は、舵板を舵板上部で連結垂下し、2つの舵軸の回転により2枚の舵板をプロペラ側方からプロペラ後流をその真後ろでほぼ遮蔽可能な位置までプロペラ後流側へ旋回可能であることを特徴とする操舵装置。

【0013】

[発明の作用効果]

請求項1記載の発明は、舵軸がスクリュー軸上方両脇に回転自在に2軸配置され、舵軸は、舵板を舵板上部で連結垂下し、電気サーボモータ又は油圧シリンダ等の動力機構が駆動機構を介して2枚の舵を2つの舵軸の回転によりプロペラ側方からプロペラ後流側まで旋回させる。巡航直進時には、2枚の舵はプロペラの両脇に船軸と平行に配置され、プロペラ水流を邪魔することはないため、従来技術のプロペラ後流配置のものに比べて、より高い推進性能を提供できる。舵はプロペラの両脇に2枚配置し、1枚舵構成に比して2枚舵構成のうちの1枚は、より小さな舵で足りるため、より幅の狭い舵とし、より小さな流体粘性抵抗を受けるものとするので、高い推進効率得られる。ここで小さな舵とは、例えば舵長で言えば、1枚舵構成の場合の半分程度の長さとするのが好ましい。操舵時には、舵軸を2つとし2枚の舵板に専属の舵軸を設け、2つの舵軸の回転により2枚の舵板をプロペラ側方からプロペラ後流側まで旋回させるため、旋回半径を小さくでき、2枚の舵板とプロペラの後端を近接させ、プロペラ後流の偏向流を大きな舵角で発生させて高い旋回性能を実現できる。ここで旋回半径を小さくとは、例えば、旋回半径をプロペラ半径

40

50

の半分程度とすることが好ましい。

【 0 0 1 4 】

請求項 1 記載の発明の動力機構は、油圧シリンダであって、油圧により往復動する油圧シリンダにより往復直線駆動されるシリンダ軸と往復直線動を回転運動に変換するクランク機構により 2 枚の舵軸を回転させるものでも、舵軸に取り付けられて回転とともに舵軸を回転し得るかさ歯車と、回転面を水平から垂直へ変換するかさ歯車機構から構成され、電気サーボモータ機構又は油圧モータ機構を上記動力機構とするものでもよいし、電気サーボモータ機構又は油圧モータ機構を縦型とすれば、舵軸は油圧モータにダイレクト駆動され、歯車機構を省略してもよい。

【 0 0 1 5 】

請求項 1 記載の発明の動力機構は、油圧シリンダであって、その駆動機構は、油圧により往復動する油圧シリンダにより往復駆動されるシリンダ軸とクランク機構により 2 枚の舵軸を自在に回転させる回転駆動機構からなる請求項 1 記載の操舵装置も好ましく、この場合、巡航直進時にプロペラの両脇に配置された 2 枚の舵板は、油圧により往復動する油圧シリンダにより往復直線駆動されるシリンダ軸とクランク機構により連動して往復回転する 2 枚の舵軸につれてプロペラのまわりを旋回し、その船軸中心から見た舵角が変えられる。この駆動機構による舵軸の回転により 2 枚舵のうち、そのひとつは後流側に移動させることで、プロペラの両脇で舵板が舵板上の軸まわりに回転して舵角を得る場合に比べて、より偏向した後流を生成することができ高い旋回性能を提供するという効果が得られる。動力源として船舶に通常装備されている油圧装置を用い、クランク機構により直線運動を回転運動へ変換し 2 つの舵軸を回転すると、操舵装置機構が従来の延長線上で済むという簡便性が得られ、経済性に優れる。連結クランク機構により 2 つの舵軸を連動して回転させる構成とすれば、2 つの舵板は同期をとってプロペラのまわりを旋回するため、操舵制御機構が簡単で済むという利点もある。

【 0 0 1 6 】

請求項 1 記載の発明の動力機構は、電気サーボモータ機構又は油圧モータ機構であって、その駆動機構は、舵軸に取り付けられて回転とともに舵軸を回転し得るかさ歯車と、回転面を垂直水平変換するかさ歯車機構である請求項 1 記載の操舵装置とするのも好ましく、この場合には、巡航直進時にプロペラの両脇に配置された 2 枚の舵板は、電気サーボモータ機構又は油圧モータ機構が駆動されると、かさ歯車機構により回転駆動される舵軸につれて、各々独立に舵角が変えられ、舵板をプロペラまわりに旋回させ、少なくともそのうちひとつの舵板をプロペラ後流側に移動させることができ、高い旋回性能を発揮する。さらに船軸と垂直に交差する面までプロペラまわりに 2 枚の舵板を共に後流側に旋回移動させると完全な制動作用を提供できる。この点、前段に記載された操舵装置に比べて、2 枚の舵が電気サーボモータ機構又は油圧モータ機構により独立に操舵制御されるため、柔軟な制御が可能で、操船の自由度が高まり、よりきめの細かい旋回機能を提供するという効果が得られる。

【 0 0 1 7 】

本発明で、前記 2 枚の舵板は直進時にはプロペラの両脇に配置され、2 枚の舵板によりプロペラを挟むように構成する空間の船の進行方向前端面がプロペラの軸方向前端面で構成される水流入面よりも船首方向に突出させた位置となる長さに 2 枚の舵板は構成され、プロペラ水流の整流作用を呈することを特徴とする請求項 1 項に記載の操舵装置とするのも好ましく、この場合には、2 枚の舵は、その相互作用によりプロペラに流入する水の流れを整流してプロペラの推進効率を高める機能を提供する。単にプロペラ水流から発生する舵部抵抗力を排除するために舵をプロペラから離れた前方に位置させる方式では、このような整流作用は得られない。本発明に係る舵が与える効果は、プロペラ後流配置の舵による整流生成機能ともその原理・効果を異にするものである。この場合の操舵装置によれ

10

20

30

40

50

ば、2枚の舵板は、直進時にはプロペラの両脇に配置され、これらがプロペラを挟むように構成する空間の船の進行方向前端面がプロペラの軸方向前端面で構成される水流入面よりも、船首方向に突出させた位置となる長さで舵板は構成される。このような構成では、船首方向に突出させた2枚の舵板に挟み込まれる領域により、プロペラへの水流入口の乱れを抑え、入口部での整流効果を与え、プロペラ回転面で2枚の舵に挟み込まれる領域では、水の流れが拘束され、プロペラ後流を整流化し後流の流速を速め、旋回性能を上げるという効果がある。積荷スペースを増加させる都合上、肥大船だと船尾形状を肥大させ、プロペラ上流からの水の流れを船尾船体の流線形状で形成させることができないため、本発明に係る2枚の舵の整流作用の効果が大きくなる。

本発明で、2枚の舵板は、直進時にはプロペラの両脇に配置され、2枚の舵板によりプロペラを挟むように構成する空間の船尾方向後端面がプロペラの軸方向後端面で構成される水流出面よりも、船尾方向に突出させた位置となる長さで2枚の舵板は構成され、プロペラ水流の整流作用を呈することを特徴とする請求項1項に記載の操舵装置とするのも好ましく、この場合には、2枚の舵板は、直進時にプロペラの両脇に配置されたとき、これらがプロペラを挟むように構成する空間の船の進行方向後端面がプロペラの軸方向の後端面で構成される水流出面よりも、船尾方向に突出させた位置となるよう舵板長さは構成され、プロペラ排出側の水の流れを整流し、推進効率を高めるという効果を発揮するとともに後流の流速を速め、旋回性能を上げるという効果がある。

【0018】

[請求項2記載の発明]

舵軸を回転させる駆動機構と、これを駆動させる動力機構を有する操舵装置であって、前記舵軸は、プロペラ後流でなくスクリュー軸上方の両脇にスクリュー軸から側方にプロペラ半径より小なる距離に離隔し、回転自在に2軸配置され、各々の舵軸は、舵板を舵板上部で連結垂下し、2つの舵軸の回転により2枚の舵板をプロペラ側方からプロペラ後流及びプロペラ前方側まで前記プロペラ半径より小なる旋回半径で前記舵軸から離隔して旋回可能であることを特徴とする操舵装置であって、  
板状の逆さL字型形状を成している前記舵板の前記舵軸まわりの旋回半径はプロペラ半径Rの1/2とプロペラ半径Rの中間値である請求項1記載の操舵装置。

【0019】

[発明の作用効果]

操舵時には、舵軸を2つとし2枚の舵板に専属の舵軸を設け、2つの舵軸の回転により2枚の舵板をプロペラ側方からプロペラ後流側まで旋回させるため、旋回半径を小さくでき、2枚の舵板とプロペラの後端を近接させ、プロペラ後流の偏向流を大きな舵角で発生させて高い旋回性能を実現できる。ここで旋回半径を小さくとは、例えば、旋回半径をプロペラ半径の半分程度とすることが好ましい。変針時には、一方の舵板を、舵軸の回転によりプロペラ側方からプロペラよりも上流に旋回し、従来に比し、十分に船体中心線から離隔した位置に舵板は配置され、一方の舵板でプロペラの前方に旋回するものは、船速の水流から受ける反力により、操舵力を与える。この場合に、舵は、十分に船体中心線から離隔した位置にあるためその受ける舵力は旋回モーメントを作用し、操舵性能に寄与するという作用効果が得られる。

【0020】

[請求項3記載の発明]

前記2枚の舵板は、双方が同時にプロペラを挟んで対向しながら同じ回転方向に旋回し、同時に互いに反対向きに旋回可能である請求項1又は2記載のいずれか1項に記載の操舵装置。

【0021】

[発明の作用効果]

本請求項に係る操舵装置によれば、2枚の舵板は、双方が同時にプロペラを挟んで対向しながら同じ回転方向に旋回し、同時に互いに反対向きに旋回することができる。各々が各舵軸まわりを自由な方向に回転することができる。この場合には、本請求項記載の発明

10

20

30

40

50

のように双方が同時にプロペラを挟んで対向し、同方向にプロペラのまわりを回転することにより、スラスタに近い偏向水流を発生させる等高い旋回性能を提供できるのみならず、制動時には共にプロペラの後面でスクリュウ軸と垂直に交差する面を構成できれば、最大の制動作用を提供する。前記舵軸まわりの自在回転機構により、この制動動作を実現する。この制動作用をより効果的に働かせるためには、2枚の舵板とプロペラの後端との距離は小さい方がよい。請求項1に係る操舵装置では、舵軸を2つとし2枚の舵板に専属の舵軸を設けているため、プロペラまわりに舵板を旋回させるとき旋回半径を小さくでき、2枚の舵板とプロペラの後端との距離を近接させ、制動能力を高める効果を発揮する。

【0022】

[請求項4記載の発明]

舵角範囲が70度を超え、前記2枚の舵板が協働してプロペラ後流をほぼ遮蔽し、プロペラの惰性回転を減速可能である請求項3記載の操舵装置。

【0023】

[発明の作用効果]

電気サーボモータ機構又は油圧モータ機構の回転をかさ歯車を介して又は歯車を介さず自在回転するよう舵に直接伝達する構造を採用すると可動範囲が増大して大きな舵角を取ることが可能となる。舵板をプロペラまわりに旋回回動して例えば左右90度ずつ以上の計180度以上の範囲とされる大きな舵角を取ることによって、舵を船舶の制動に利用できるようにもなり、高い旋回性能を確保できるようになる。本請求項に係る操舵装置によれば、緊急停止時に2枚の舵板がプロペラ後流をその真後ろでほぼ遮蔽する動きをするため、制動力は最大化させる効果を発揮する。この場合の操舵の目的は、急停止の必要な場面で、プロペラ駆動をリセットした後にプロペラが惰性で回っている時間を短縮し、早くプロペラの逆転を可能とすることである。

【0024】

[請求項5記載の発明]

前記舵板は、板状の逆さL字型形状を成しており、プロペラ後方配置1枚舵の場合の舵長の1/2と当該舵長の間値である舵長を有し巡航時にプロペラ後方配置1枚舵より高い推進効率を与える請求項1~3のいずれか1項記載の操舵装置。

【0025】

[発明の作用効果]

舵板は舵軸に垂下されるが、舵板を溶接・プレス加工・鍛造加工等で一体形成するとその構造が単純となり、強度及び経済性の面で有利な効果を与える。舵板を逆さL字型に一体成形されるものは、中でも最も簡単な構成であって、強度及び経済性の面で最も有利な効果を与える。

舵はプロペラの両脇に2枚配置し、1枚舵構成に比して2枚舵構成のうちの1枚は、より小さな舵で足りるため、より幅の狭い舵とし、より小さな流体粘性抵抗を受けるものとするので、高い推進効率を得られる。ここで小さな舵とは、例えば舵長で言えば、1枚舵構成の場合の半分程度の長さとするのが好ましい。

【0026】

[請求項6記載の発明]

前記舵板は、2枚の舵板の対向する面にキャンバーキャンバー面部を有することを特徴とし、前進推力を発生可能であることを特徴とする請求項5に記載の操舵装置。

【0027】

[発明の作用効果]

本請求項記載の操舵装置では、舵板を翼形とし、キャンバーの効果により船体を前方に推進する推力を発生させる形状としたことを特徴とする。2枚の舵板の間に流れの中で内側にキャンバーを形成した舵板として配置することで船体を前方に推進する推力を発生させることができる。キャンバー（翼型中心線と翼弦線との距離）を大きくすることでこの推力を大きくできるが、同時に抵抗が増すため最適なキャンバーが存在する。2枚の舵板の前方幅を後方幅に対して大きくし、船体中心線に対して10度以内傾けることで最適化

10

20

30

40

50

される。

【 0 0 2 8 】

[請求項 7 記載の発明]

前記舵板は、板状のものであって上部又は下部のうち少なくとも一方に舵軸側への折曲げ部位を含む請求項 5 記載の操舵装置。

【 0 0 2 9 】

[発明の作用効果]

一部が舵軸側へ折曲げ成形されると、鉛直垂下の場合に比し、舵軸まわりの舵板慣性モーメントをより小さくすることができ、より小さな駆動動力機構で済み、運航もより省エネルギーを実現することができるという効果を与える。プロペラとキャンバーの過大な隙間を小さくし推力を確保する。

10

【 0 0 3 0 】

[請求項 8 記載の発明]

前記舵板は、その翼弦長がプロペラ後流に 1 枚舵板を配置した場合に割当てられるとした翼弦長を限度とし、前記舵板の翼厚さもプロペラ後流に 1 枚舵板を配置した場合に割当てられるとした翼厚よりも薄肉である請求項 1 ~ 3 又は 5 のいずれか 1 項記載の操舵装置。

【 0 0 3 1 】

[発明の作用効果]

舵は巡航直進時にはプロペラの両脇に二枚配置され、1 枚舵構成に比して二枚舵構成のうちの 1 枚は、1 枚舵で同じ舵性能を与える舵面積よりも小さくし、翼弦長を 1 枚舵による場合よりも小さくすると翼のアスペクト比を大にし抗力を抑え、肉薄の小さな舵で高い推進効率を得られる。

20

【 0 0 3 2 】

[請求項 9 記載の発明]

前記駆動機構は、前記 2 枚の舵板が互いに独立に旋回駆動される 2 枚独立モードと、前記 2 枚の舵板が共に同方向に旋回駆動される 2 枚同方向モードと、

各モードを自在に切り替えて駆動可能である請求項 1 又は 3 のいずれか 1 項に記載の操舵装置。

【 0 0 3 3 】

[発明の作用効果]

前記駆動機構を駆動する場合には、船速が小さくても十分な舵力を発生させることが可能なように 2 枚の舵は互いに独立に駆動される、2 枚独立モードと、主として巡航時に使用される 2 枚の舵が同方向に旋回される、2 枚同方向モードに切り分けて駆動可能とする操舵装置である。船速が低下する場合には、プロペラの生成する水流速度と排出流量は小さくなり、転舵するに十分でなくなるのであるから、船速が低下する領域では、巡航時とは異なる操舵によるのが妥当でありと発明者の思いは至った。そこで、本発明の操舵装置では、請求項 1 記載の発明を構成する操舵装置は、低速時の操舵力の減退を補い、合わせて巡航航行時の操舵性能と操縦性能の向上を実現する基本フレームワークは操舵カテゴリとして、例えば、所定の船速を境界として、その船速より小さい範囲の船速度では、左右の舵は独立に互いに拘束のない 2 枚独立モードで舵軸を操舵可能であると定義する。

30

40

【 0 0 3 4 】

低速時又は巡航速度時において、2 枚独立モード又は 2 枚同方向モードといずれか一方の操舵モードの切り分けにより、本発明の操縦性能の向上、低船速度での操舵能力、静音航行、停船時の急制動能力を場面に応じ使い分け、場面に応じた効果を発揮させる。

【 0 0 3 5 】

[請求項 10 記載の発明]

前記 2 枚独立モードでは、変針方向と反対側の舷側の前記舵板は、前記舵軸の回転により前記プロペラ側方からプロペラ後方へ旋回可能であり、

これと同時に又は前後して、他方の変針方向側の舷側の舵板は前記舵軸の回転により前記

50

プロペラ側方からプロペラ後方に90°から他機構との干渉限界までの舵角まで旋回可能である請求項9記載の操舵装置。

【0036】

[発明の作用効果]

本操舵装置により、変針方向の舷側側方へのスラスト流を生成する効果を得る。変針方向と反対側の舷側の舵板操舵は、例えば舵角45°~55°までであり、他方の舵板は、90°を超えプロペラやスクリュー軸等の他機構と干渉しない限度である、例えば105°まで旋回できることが好ましい。

【0037】

[請求項11記載の発明]

2枚独立モードで、変針方向と反対側の舷側の前記舵板は、前記舵軸の回転により前記プロペラ側方からプロペラ後方へ旋回し、これと同時に又は前後して、

他方の変針方向側の舷側の舵板が前記舵軸の回転により前記プロペラ側方からプロペラ後方に90°から他機構との干渉限界までの舵角を取るまで旋回し、

前記2枚の舵板の旋回後、さらに、直進保針船速時のプロペラ回転数よりもプロペラ回転数を上げることを特徴とする請求項10記載の操舵装置の操舵方法。

【0038】

[発明の作用効果]

本発明による操舵では、側方に流れる水流の流速・流量を増加させ、操舵能力を高めるという効果が得られる。特に、低船速時に舵を効かせたいとき、本請求項に記載された発明により、プロペラの働きでより強力なスラスタ機能を発揮させても、船速を増加させずに舵にスラスタの働きを与えるという効果を得る。

【発明の効果】

【0039】

本発明によれば、巡航直進時には、舵がプロペラ後流に位置することなく、高い推進性能を与えるという効果を提供し、緊急制動時には、プロペラ後流で船体と90度の舵角による高い制動力を得られ、プロペラ的水流を旋回のために自在に偏向整流させ、旋回性能を確保する操舵装置が提供されるという優れた効果を奏する。

本発明によれば、本装置を用いて低速運航時にもスラスト流の生成による旋回能力をなお確保する操舵装置及びその操舵方法が提供されるというさらに優れた効果を奏し、さらに舵の水切り音を低減する操舵装置及びその操舵方法が提供される。

【図面の簡単な説明】

【0040】

【図1】本操舵装置の第1の形態が適用される船舶の船尾側面図である。

【図2】第1の形態に係る操舵装置の操舵時の平面図である。

【図3】同装置の正面図である。

【図4】同装置の斜視図である。

【図5】同装置の歯車駆動機構斜視図である。

【図6A】同装置の駆動機構の他の形態に係るクランク駆動機構斜視図である。

【図6B】同装置の駆動機構の他の形態に係るクランク駆動機構斜視図である。

【図7】同装置の直進時の平面図・正面図である。

【図8】同装置の面舵旋回時の平面図・正面図である。

【図9】同装置の取舵回時の平面図・正面図である。

【図10】同装置の制動時の平面図・正面図である。

【図11】同装置の制動時の1軸旋回との比較図である。

【図12】同装置の舵板とプロペラの配置図である。

【図13】第2の形態（逆さL字型舵板の下部に円弧形状を含む場合）に係る操舵装置の舵板部のプロペラを含む正面図である。

【図14】同装置の側面図である。

【図15】同装置の斜視図である。

10

20

30

40

50

【図 16】第 3 の形態に係る操舵装置を用いる船舶の船尾側面模式図である。

【図 17】同装置の舵及び舵軸の正面模式図である。

【図 18】同装置の舵及び舵軸の斜視模式図である。

【図 19】同装置の駆動機構水平断面 B - B' 模式図である。

【図 20】同装置の 2 枚同方向モード時の面舵旋回時の平面模式図・正面模式図である。

【図 21】同装置の 2 枚独立モード時の面舵旋回時の平面模式図・正面模式図である。

【図 22】第 4 の形態（舵板に折り曲げ部を含む場合）に係る操舵装置の舵板部のプロペラを含む正面図である。

【図 23】第 4 の形態に係る操舵装置を用いる船舶の船尾側面模式図である。

【図 24】同装置斜視図である。

10

【図 25】本発明の一形態に係るモデル操舵装置の 2 枚独立モード・2 枚同方向モード別の操舵力の実験結果比較グラフ図である。

【発明を実施するための形態】

【0041】

以下に本操舵装置の各形態について説明する。図 1 は、第 1 の形態による操舵装置を装備した船舶の船尾側面図（船内は断面図）、図 2 は、同操舵装置の操舵時の平面図、図 3 は、同操舵装置の正面図、図 4 は、同操舵装置の斜視図である。

【0042】

第 1 の形態による操舵装置は、船体 10 の船尾管 11 の後端 11a に取り付けられるプロペラ 20 と、2 枚の舵板 30 と、舵板 30 を舵軸 40 を介して駆動する駆動機構を備えている。2 枚の舵板 30 は、プロペラ 20 の両脇に配置されている。2 枚の舵板 30 の内側には、キャンバー 31 が形成されている。2 枚の舵板の前端はプロペラ回転面の形成する面よりも前方に突出している。この突出長さは船体 10 と干渉しない範囲で前方に伸長することができるが、その長さは、船体形 10 の造る波や経済的船速に依存し、2 枚の舵板 30 の間に流れ込む水の整流作用と舵板 30 のキャンバー 31 の生成する前進推力、水粘性抵抗等の使用態様にも依存し、これらの制約条件のもとに最適化すればよい。2 枚の舵板 30 はキャンバー 31 を持たない舵板 30 とすることもでき、この場合には、舵板 30 の低い流体抵抗と船尾近傍の渦発生への整流効果を狙うこととなる。

20

【0043】

舵板 30 は、正面図 3 に示されるように逆さ L 字板状を呈しており、舵板上部で舵軸 40 に垂下固定され、舵軸 40 は船体 10 の船底部分に回転自在に支持されている。操舵時には、舵軸 40 の回転に連れて、舵板 30 はプロペラの周りを図 2 に示すように旋回する。舵板 30 が板面上の軸中心で回転するよりも図 2 に示すようにプロペラまわりを旋回することにより、プロペラ後流の偏向流の偏向角を増すことができ、旋回性能を向上させている。

30

【0044】

2 枚の舵板 30 は、キャンバー 31 の効果により、船体 10 を前方に推進する推力を発生する形状としている。舵板 30 は、前方厚みを後方厚みに対して厚くし、船体中心線に対して 10 度以内傾けることで、適度な迎角を有した配置とし、プロペラ効率を増しつつ、船体 10 の船尾近傍の流れに対して抵抗が少ない最適な舵板形状とし、総じて大きな前方推力を得ることができる。

40

【0045】

駆動機構により舵軸 40 を回転するにあたり、図 1 並びに図 5 に示す駆動機構では、かさ歯車 120 と電気サーボモータ機構 130 を用いて各々の駆動軸を自在に回転させている。図 1 の船尾 11 から見る方向から中心に向かい同時に閉じるように旋回させれば、2 枚の舵を図 2 及び図 10 に示すように位置させ、緊急時に緊急制動させることもできる。なお、電気サーボモータ機構 130 は、油圧サーボモータ機構でも、電気サーボモータと油圧サーボモータを組み合わせた機構でも同様の効果を発揮する。

【0046】

図 7 に示すのは、直進時の舵板 30 の配置であり、図 8 に示すのは、右旋回時の舵板 3

50

0の旋回状態、図9に示すのは、左旋回時の舵板30の旋回状態、図10に示すのは、制動時の舵板30の旋回状態である。図5の形態に係る操舵装置の歯車駆動機構斜視図に示す駆動機構により、2軸が各々独立に駆動できれば、図7から図10の旋回が自在に可能となるので、巡航直進時には、舵板30がプロペラ後流に位置することなく、プロペラの両脇に位置して高い推進効率を与えるという効果を提供しつつ、緊急制動時には、プロペラ後流で船体10と90度の舵角を与えて高い制動力を得たり、プロペラ20の水流を船舶の旋回のために自在に偏向整流させ、旋回性能を確保する操舵装置が提供されることとなる。図11に示すのは、舵軸を1軸とした場合の緊急制動時の仮想舵軸240を中心として旋回した舵板230の仮想位置、この場合の舵板の仮想旋回円弧軌跡250を図2に追加図示したものである。2舵軸だと各々の旋回により舵板旋回半径が小さくなるため2舵軸各々旋回機構を持つ場合には、1舵軸の場合に比べてプロペラにより近接した位置に舵板230を近づけることができ、舵角もプロペラスクリュー軸に対して垂直に近づけることができ、制動効果を最大とすることができる。

10

#### 【0047】

図6A、図6Bに示すのは、図5の歯車駆動機構をクランク機構とする他の形態を示すものである。図6Aに示すように、油圧シリンダ100とクランク機構110による機構で舵軸40を回転することで、2枚の舵板30を自在に旋回させることができる。油圧のみを動力源とするときの形態であって、船舶でよく用いられている油圧系統・クランク機構が利用できるため、より安価に本発明に係る駆動装置を実現できる。

#### 【0048】

図6Bに示す操舵装置によれば、2つの舵軸を駆動するクランク機構は連結されており、2つの舵軸は連動同期して回転する。クランク機構による2つの舵軸の連動同期回転は、操舵を容易にし、操舵装置機構も簡便で済むという利点がある。この実施形態の場合には、2枚の舵板が協働してプロペラ後流をほぼ遮蔽する動きせず、急停止の場合の制動力を上げることは望めないが、直進時に2枚の舵板をプロペラの両脇に配置し高い推進性能を得ながら、船の転回時には舵板をプロペラの後流側へ旋回することができ、高い旋回性能を得るといふ2つの効果を楽しむことができる。

20

#### 【0049】

図13は、第2の形態に係る操舵装置の舵板部のプロペラを含む正面図、図14は、同側面図、図15は、同斜視図を示す。第2の形態は、第1の形態と次の点で相違する。

30

#### 【0050】

第2の形態は、第1の実施形態の逆さL字型舵板の下部に円弧形状を含む場合であって、第1の形態が与える効果をより小さな操舵装置駆動機構で実現できるという効果を提供する。以下説明する。

#### 【0051】

第2の形態では、舵板30を垂下する舵軸40は、プロペラ20の中心から側方に距離Dに配置され、船底10に回転自在に固定されている。ここでDは、プロペラ半径Rより小さい数値である。舵板30の上部は逆さL字型に構成され、船底10から垂下されている舵板30は、舵軸中心から、 $R - D +$  だけ離隔されている。は、プロペラ回転半径と舵板とのすきまである。舵板30の中央部分、すなわち、プロペラ中心軸を通る水平線より下部は四分の一円弧状とし、反対側舵軸から同様に垂下される舵板とわずかに離隔対向するよう構成されている。ここで、R、D、のパラメータはプロペラ性能、舵性能、船型等諸要素を考慮して最適設計される。

40

#### 【0052】

逆さL字型舵板30をL字型の水平部を腕として舵軸40まわりに旋回するには、従来の操舵装置において舵板平面に舵軸が含まれる形態で舵軸中心まわりに回転する場合に比べ、回転の慣性モーメントが旋回させる腕の長さの二乗に比例し大きなものとなる。そうすると、舵軸を駆動する動力装置も従来型より大きなものが必要となり、船型との組み合わせ、経済性の面で不都合が生ずることもある。このような場合であっても、より小さな操舵装置駆動動力源で済むよう、できるだけ慣性モーメントを小さくすることが可能とな

50



れば、省エネルギー運航効率に優れたより好ましい操舵装置が提供できる。ここで、慣性モーメント  $I$  と回転中心から  $r$  の距離にある質点  $m$  の慣性モーメントは、

$$I = m r^2 \quad \dots \text{式(1)}$$

であるから、図 3 に示す第 1 の形態に係る操舵装置の逆さ L 字型の舵板部のプロペラ中心線の水平軸線から下部分について、この形態を示す図 13 のように、舵板の一部を四分の一円弧形状とすると舵軸回転中心からの距離が減ぜられるので、その 2 乗に比例し慣性モーメントは小さくなる。

#### 【0053】

必要とする駆動力は、慣性モーメントに比例し駆動エネルギーも慣性モーメントに比例するので、図 13 に示す第 2 の実施形態による操舵装置では、より小さな動力機構で済むこととなり、省エネルギーを実現する。省エネルギーは本発明の目的の一つであり、発明の趣旨に適うものである。

#### 【0054】

第 2 の形態では、2 枚の舵板の対向する面、すなわち舵板内側にキャンバー 31 が形成されている(図 15)。キャンバーは、該翼形から生成される推力により、推進性能を向上することを狙いとしている。第 1 の実施形態でもキャンバー 31 は形成されているが、第 2 の形態による操舵装置の舵板は、逆さ L 字型の舵板下部が四分の一円弧形状とすることで、舵板がよりプロペラに近接するものとなり、キャンバー近傍の水流速が増速されるため、推力もより大きくなり、推進性能の向上もより大きくなるという副次効果も期待できる。

#### 【0055】

次に、操舵装置の第 3 の形態について説明する。図 16 は、第 3 の形態による操舵装置を装備した船舶の船尾側面図(船内は断面図)、図 17 は、同操舵装置の正面図、図 18 は、同操舵装置の舵部分の斜視図の模式図である。

#### 【0056】

第 3 の形態も第 1 の形態と同様、前記舵軸 40 はスクリュウ軸中心 5 からプロペラ 20 の半径  $R$  よりも小さい距離  $D$  を隔て回転自在に各軸配置され、プロペラ 20 に面する前記舵板 30 の舵板面は、半径  $R$  のプロペラ 20 の外縁よりプロペラ 20 の回転面上で正なる最小距離を隔て鉛直配置され、其の舵板面は、2 つの舵軸 40 の回転によりプロペラ 20 の側方からプロペラ 20 の後流側まで半径  $r$  が次式で表される離隔距離、

$$r = R - D + \sqrt{D^2 - (R - D)^2} \quad (> 0; R > D, \quad > 0) \quad \dots \text{式(1)}$$

を旋回半径として定め、舵軸の回転によりプロペラ側方からプロペラ後流側まで半径  $r$  で旋回させ、スリムな舵をプロペラの両脇に置き、2 枚の舵はそれぞれ舵軸を持ち、舵軸は舵板に対して内側にオフセンターに取り付けられ、各舵軸は独立に回転することを特徴とする。この構成は、舵板の舵面が舵軸とは離隔する面を形成し、舵軸による回転軸が舵面の板上には存しないことを規定し、旋回の意義を明確にするとともに、舵板がプロペラ回転面外縁よりも距離を隔てた側方に位置することを規定している。舵軸は、プロペラ半径よりも内側に配置される、よりコンパクトな構成とし、従来の二枚舵の操舵装置の舵板配置(特許文献 1 の図 2 参照)との差異を明確化している。すなわち、旋回半径をより小さくし、舵板の旋回モーメントを旋回半径  $r$  の二乗に比例して小さくでき、駆動機構及び動力機構も小型化が可能となり、ひいては本願発明の目的である省エネルギー推進に通ずる点好ましい形態である。

#### 【0057】

このようにパラメータ間の規定については、旋回半径  $r$  をより小さくするとしても、一つの舵板の翼弦長をプロペラ半径  $R$  を覆うだけの長さとするれば、旋回半径  $r$  は、プロペラ半径  $R$  の半分程度とするのが好ましく、一つの舵板の大きさは、プロペラ半径  $R$  を覆う舵板の翼弦長を考慮した舵板の旋回半径との関係から規定され、結果として、プロペラの旋回モーメントの低減との調和が得られ好ましいのである。

#### 【0058】

プロペラの両脇に二枚配置される舵板の大きさは、1 枚舵構成に比して二枚舵構成のう

ちの1枚は、1枚舵で同じ舵性能を与える舵面積よりも小さくすることができる。同じ舵高さとなれば、すなわち、概念的に船軸方向の舵幅、翼で言えば翼弦長を1枚舵による場合よりも小さくでき、この場合には翼のアスペクト比がより大きくなっている。アスペクト比が大きい翼は、翼端からのまわり込みによる揚力の低下、抗力の増加を抑えるため、小さな舵で要求仕様を満たし、1枚舵で同じ舵性能を与えるものに比して、幅狭の小さな舵とし、より小さな流体粘性抵抗を受けるに過ぎない舵面とし、巡航時に高い推進効率を得られる。

#### 【0059】

駆動・動力機構90により舵軸40を回転するにあたり、ロータリベーン式油圧モータ140により、ダイレクトに舵軸40は回転される(図18参照)。それで、二枚の舵板30はプロペラ20周りに自在に旋回されることとなる。すなわち、図19に示す駆動機構の断面図に示されるように、ベーン式油圧モータ140のベーン134により仕切られた油圧室132, 133に動力機構により作動油が供給されると、ベーンにより分離される左右の油圧室132, 133の圧力差によりベーン134に差動力が働き、ローター130が差動する。ローター130にダイレクトに連結された舵軸40は、舵軸40に連結されている舵板30を自在に旋回させることとなる。油圧室132, 133は、半円柱状の一部空間をベーン134に仕切られ、これを仕切るベーンは、ほぼ180°の範囲を回動することができるから、90°を超えて例えば、広い舵角範囲をサポートすることができる。

#### 【0060】

以上のような第3の形態では、駆動機構の動力機構をベーン式油圧モータ機構140とし、各舵軸40に専属の機構として、舵軸40とダイレクト結合され、図16の船尾11から見る方向から中心に向かい同時に閉じるように舵板30を旋回させれば、二枚の舵を図10のように緊急時に緊急制動させることもでき、90°を超えて105°まで最大限舵板を後流に位置させ、制動力を最大限発揮できる。なお、駆動機構90は、舵軸40を各独立に二軸を自在に駆動できる別々の動力機構及び駆動機構90であれば、どのような機構でもよく、電気サーボモータ機構を動力源として舵軸40をダイレクト駆動してもよいし、減速機構を介して、舵軸40を駆動してもよく、各機器の配置構成により、必要に応じ、回転面の垂直・水平面変換を行えばよい。

#### 【0061】

前記駆動機構90を駆動する場合には、2枚独立モードと2枚同方向モードの少なくとも二つの操舵モードに切替えて舵軸を操舵できるのが好ましい。以下では、舵の動きを操舵モードに従い、第3の形態における舵板の動きを図7、図8、図20、図21の平面図・正面図の模式図を使用して説明する。操舵モードの操舵特性に合った機構と操舵方法は、以下である。

#### 【0062】

2枚同方向モードの変針操舵時には、基本的にプロペラを中心に対称に操舵し、船を右に向けるときには、右側の舵をプロペラの前方に反時計まわりに旋回移動させ、左側にある舵をプロペラの後方に同じく反時計まわりに旋回させると、前方からの流れ(図20の二点鎖線で示す流れF)から右向きの偏向後流(図20の二点鎖線で示す流れFR)が発生し、所望の操縦性が得られるという効果を発揮する。

#### 【0063】

2枚独立モードでは左右の舵を独立に操舵する。この独立モードでの操舵を決定するのは、人に依り、例えば航海長であり、船長である。例えば、船速が低下するとプロペラの生成する水流速度と排出流量は小さくなり、転舵するに十分でなくなるから低速時の操舵に相応しい操舵モードである2枚独立モードで操舵する。一方で、例えば、所定の船速より大きい範囲の巡航速度では、左右の舵は互いに対向する舵角をとる2枚同方向モードに従い、巡航速度に適した操縦で性能を確保する。一つの操舵であっても、操舵を2枚独立モード又は2枚同方向モードのいずれかの操舵モードにより異なる操舵を可能とする操舵装置である。

10

20

30

40

50

## 【 0 0 6 4 】

図 2 1 は、第 3 の形態に係る発明の 2 枚独立モードでスラスト流を発生させ、例えば離岸時の：面舵方向への操舵時の舵板 3 2 , 3 3 の旋回状態を示す。2 枚独立モードで、面舵変針方向と反対側の左舷側の舵板 3 3 は、前記舵軸 4 2 の回転によりプロペラ 2 0 の側方からプロペラ後流側に旋回させる第一の段階と、同時に一方の右舷側の舵板 3 2 は、前記舵軸 4 1 の回転によりプロペラ 2 0 の側方からプロペラ後流側に旋回させて 9 0 ° の舵角を取るべく舵板が旋回駆動され、合わせて、次の段階としてプロペラ回転数は直進時よりも増速される。

## 【 0 0 6 5 】

2 枚独立モードでも低船速域では、通常の操舵では、プロペラの回転数は低く抑えられ、プロペラ水流が低速ならば、弱い偏流しか発生しないため、十分な旋回力は得られない。そこで、2 枚独立モードでのスラスト流を発生させる面舵変針操船の場合には、変針方向と反対側の左舷側の舵板 3 3 は、第一の段階により前記舵軸 4 2 の回転によりプロペラ側方からプロペラ後流側に例えば 4 5 ° 旋回すると同時に又は第二の段階として、もう一方の右舷側の舵板 3 2 は、前記舵軸 4 1 の回転によりプロペラ側方からプロペラ後流側に旋回し 9 0 ° ~ 1 0 5 ° の大きな舵角を取ると、4 5 ° 旋回した舵板 3 3 により左舷からプロペラ中心側に流れが集中し、中心部の圧力が高くなり、一方で 9 0 ° の舵角を取る舵板 3 2 により右舷側右半円領域から後方へ排出されるプロペラ水流は遮断され、流れは側方に向かわざるを得ないが、プロペラ 2 0 の中心部付近の圧力に押され、流れは、変針方向（右）への右舷側方への流れが生成される。そうすると変針方向真横への側方流の排出により、スラスタに類似する操船が可能となる。取舵時にはこれと同様で、左右反転となる。

## 【 0 0 6 6 】

ところで、プロペラ水流は、ほとんどは側方に向けて流れるから、プロペラ回転数を上げて前船速はさほど速くはならない。一方で、プロペラ回転数を上げると側方へ流れる水流は速くなり、流量も増すから、横方向の操船力は飛躍的に高まる。すなわち、2 枚独立モードでの変針操舵をする場合には、第三の段階として、プロペラ 2 0 の回転数を上げて操舵能力は飛躍的に高まるという効果が得られる。この場合には、プロペラ回転数を上げてプロペラの働きにより船は速度を増加することなく、舵はスラスタの働きをする。

## 【 0 0 6 7 】

2 枚同方向モードでの変針時は、変針方向と反対側の舵板を、前記舵軸の回転によりプロペラ側方からプロペラ後流側に旋回させ、選択的にもう一方の舵板は、もう一方の舵軸の回転によりプロペラ側方からプロペラ上流側に旋回させる。図 2 0 は、2 枚同方向モード：面舵旋回時の舵板 3 0 の旋回状態であり、取舵時はこれと左右反転の動きとなる。この場合において、図 2 0 のように、前記二枚の舵板 3 0 は、双方が同時にプロペラ 2 0 を挟んで対向し、同方向にプロペラ 2 0 のまわりを旋回すれば、二枚のプロペラが同じ動きと単純になり、操船が容易になるという利点がある。船を右に向けるときには、右側の舵をプロペラの前方に反時計まわりに旋回移動させ、左側にある舵をプロペラの後方に同じく反時計まわりに旋回させると、舵角方向の偏向水流を発生させることができ反作用により舵角方向に船は旋回する。

## 【 0 0 6 8 】

2 枚同方向モードでの変針時には、変針方向と反対側の舵板は、例えば、面舵の場合には、左舷側の舵軸の回転により左舷側の舵板は、プロペラ側方からプロペラ後流側に旋回し、取舵の場合には右舷側の舵軸の回転により、右舷側の舵板は、プロペラ側方からプロペラ後流側に旋回し、大きな舵角によりプロペラ後流を大きな舵角沿いに偏向させ、反力による舵力で高い旋回性能を提供する。この場合に、舵は、十分に船体中心線から離隔した位置にあるためその受ける舵力は旋回モーメントを作用し、操舵性能に寄与するという作用効果が得られる。選択的にもう一方の舵板を、舵軸の回転によりプロペラ側方からプロペラよりも上流に旋回し、従来に比し、十分に船体中心線から離隔した位置に舵板は配

10

20

30

40

50

置され、一方の舵板でプロペラの前方に旋回するものは、船速の水流から受ける反力により、操舵力を与え、他方のプロペラの後方に旋回するものは、プロペラ後流の水流の方向を変えて船の旋回力を与える。舵は、十分に船体中心線から離隔した位置にあるためその受ける舵力は旋回モーメントを作用し、操舵性能に寄与するという作用効果が本操舵装置で提供される。

#### 【 0 0 6 9 】

2枚同方向モードで直進時には、両舵板はプロペラの側方に配置される。プロペラの後方にある舵はプロペラにとって抵抗体であり、これがなくなったので船の推進効率が増加し、従来技術のプロペラ後方配置のものに比べて、より高い推進性能を提供できる。図7に示すのは、直進の場合の舵の操舵状態を示す。操舵モードに関わらず直進の場合に舵板は、図7に示す舵板30の配置である。上向きの太矢印は船の操船方向を示し、下向きの一点鎖線の細矢印は、水の流れを模式的に表したものである。すなわち、直進の保針操船の場合には、二つの前記舵板30は、プロペラ20の両脇側方に保持される。直進時には、二枚の舵はプロペラの両脇に船軸と平行に維持される。プロペラ水流を邪魔することはないため、従来技術のプロペラ後流配置の二舵のものに比べて、翼まわりの流れから受ける翼抗力が下がり、より高い推進性能を提供できる。この場合には、舵はプロペラ後流の高速回転流中に置かれないので、従来のプロペラとその後方にある舵が関係して出す音がなくなり、静粛な航行を可能とするという付随的な効果も得られ、この効果は、特に巡視船、軍用船に好適である。

#### 【 0 0 7 0 】

停止操船では、プロペラが停止されると、次の段階では舵板は、2枚独立モードで70度を超えて舵角を切り、前記二枚の舵板が協働してプロペラ後流をほぼ遮蔽する。選択的にその後プロペラを逆転してもよい。ここで、70度を超えて舵角を切るとは、舵角90度又はこれを超える舵角105度まで舵角を切れるのが好ましい。図10に示す舵板配置では、緊急停止時に二枚の舵板がプロペラ後流をその真後ろでほぼ遮蔽し制止力は最大化される。この操舵の目的は、急停止の必要な場面で、プロペラ駆動をリセットした後にプロペラが惰性で回っている時間を短縮し、早くプロペラの逆転を可能とすることである。このように、プロペラを逆転させる必要がある時、プロペラの逆転を止めてプロペラの逆転を早めることができる。なお、停止操船の初動時の減速段階として、両舵板を上流側に45°前方へ旋回させると船速の水流を両舵板が受けその反力で船を減速させることができる。

#### 【 0 0 7 1 】

図18に示す第3の形態に係る操舵装置1を用いれば、油圧モータ機構140により、二軸が各々独立に駆動され、図20から図21の旋回が自在に可能となるので、巡航直進時には、舵板30がプロペラ後流に位置することなく、プロペラ20の両脇に位置して高い推進効率を与えるという効果を提供しつつ、緊急制動時には、舵角範囲が70度を超え、前記二枚の舵板が協働してプロペラ後流をほぼ遮蔽するように舵板がプロペラ廻りを旋回し、プロペラ後流で船体10と、例えば、90度の舵角を与えて高い制動力を得たり、プロペラ20の水流を船舶の旋回のために自在に偏向整流させ、旋回性能を確保する操舵装置1が提供されることとなる。

#### 【 0 0 7 2 】

操舵装置の第4の形態は、第3の形態の逆さL字型舵板の下部をプロペラ側へ折り曲げ、L字コーナーも折り曲げる場合であって、第1の形態が与える効果をより小さな操舵装置駆動機構で実現できるという効果を提供する。以下説明する。

図22は、第4の形態に係る操舵装置の舵板部のプロペラを含む正面図、図23は、同側面図、図24は、同斜視図を示す。第4の形態は、第3の形態と次の点で相違する。

#### 【 0 0 7 3 】

逆さL字型舵板30をL字型の水平部を腕として舵軸40からオフセンターに内側に取付けられると、従来の操舵装置において舵板面内に舵軸にインセンターの形態の場合に比べ、回転慣性モーメントが旋回半径の二乗に比例するものとなり、舵軸の駆動の動力機構

も大きなものが要し、船形との相性、経済面で不都合も発生し得る。小さな操舵装置駆動動力源で済むよう、できるだけ慣性モーメントを小さくすることが可能ならば、省エネルギーに優れ好ましい操舵装置が提供できる。図4に示す第1の形態に係る操舵装置の逆さL字型舵板の下部をプロペラ側へ折り曲げ、L字コーナーも角取りで舵軸回転中心からの質点距離が減ると、慣性モーメントは小さくなり、駆動力もより小さな動力機構で済み本発明の目的である省エネルギーを実現する。このように舵板が逆さL字型に類する板状の形態であれば、一体形成される点、舵板の形態中でも最も簡単な構成であって、強度及び経済性の面で最も有利である。一体形成するには、溶接・プレス加工・鍛造加工等の加工によるものでも、ボルト締め、リベット締め等の組立によるのも何れでもよい。この場合、折曲げ加工は剛性を増し、板厚を減少させ、慣性モーメントをさらに小さくする効果がある。

10

#### 【0074】

図25には、第4の形態に係るモデル操舵装置の2枚独立モード時の操舵を実施する場合の本願発明モデル実施品装置の操舵力の実験結果グラフ図を示す。以下の諸元を元に、実験モデルにより、船速と舵力の関係を実験で求めた。

<モデル操舵装置舵まわりの諸元、単位mm>

プロペラ径：2400、舵高さ：3050、翼弦長：下端より1950以上で1500、下端へ向け線形減少し最下端で1150、最大板厚：150、舵軸中心位置：船軸中心から600、舵軸径：340

<結果>

20

図25は横軸のモデル船相対船速に対する縦軸のモデル舵の相対舵力を示す。2枚同方向モードでは従来の1枚舵に比べ約20%舵力が増し、2枚独立モードでは、特に低速域で50%舵力が顕著に向上していることがわかる。2枚同方向モード時と2枚独立モード時で舵の操舵方法を変化させ、この変化を支える舵の駆動機構を備える本発明の実効性が確認されている。2枚同方向モードの操舵を低速速度域でも実施すると、操舵力は従来モデルよりも20%劣ってしまい、本願発明に係る装置を用いる2枚独立モードの操舵方法を特別に設ける操舵方法の優位性が確認できる。

#### 【0075】

以上、本発明に係る実施の形態を説明したが、本発明は係る実施の形態に限定されるものではなく、本発明の趣旨を逸脱しない範囲で種々変形して実施することができる。

30

#### 【産業上の利用可能性】

#### 【0076】

本発明は、水上船舶、特に肥大船、低速でも機敏な操船を必要とされる内航船及び巡視船等の操舵部分に適用可能なものである。

#### 【符号の説明】

#### 【0077】

- 1 操舵装置
- 2 推進装置
- 5 スクリュー軸
- 10 船体
- 11 船尾管
- 12 後端
- 20 プロペラ
- 30 舵板
- 31 キャンバー
- 40 舵軸
- 90 駆動・動力機構
- 100 油圧シリンダ
- 110 クランク機構
- 120 かさ歯車

40

50

130 電気サーボモータ機構又は油圧モータ機構

140 ロータリベーン式油圧モータ機構

【手続補正2】

【補正対象書類名】特許請求の範囲

【補正対象項目名】全文

【補正方法】変更

【補正の内容】

【特許請求の範囲】

【請求項1】

舵軸を回転させる駆動機構と、これを駆動させる動力機構を有する操舵装置であって、前記舵軸は、プロペラ後流でなくスクリュー軸上方の両脇に回転自在に2軸配置され、各々の舵軸は、舵板を舵板上部で連結垂下し、2つの舵軸の回転により2枚の舵板をプロペラ側方からプロペラ後流をその真後ろでほぼ遮蔽可能な位置までプロペラ後流側へ旋回可能であることを特徴とする操舵装置。

10

【請求項2】

舵軸を回転させる駆動機構と、これを駆動させる動力機構を有する操舵装置であって、前記舵軸は、プロペラ後流でなくスクリュー軸上方の両脇にスクリュー軸から側方にプロペラ半径より小なる距離に離隔し、回転自在に2軸配置され、各々の舵軸は、舵板を舵板上部で連結垂下し、2つの舵軸の回転により2枚の舵板をプロペラ側方からプロペラ後流及びプロペラ前方側まで前記プロペラ半径より小なる旋回半径で前記舵軸から離隔して旋回可能であることを特徴とする操舵装置であって、  
板状の逆さL字型形状を成している前記舵板の前記舵軸まわりの旋回半径はプロペラ半径Rの1/2とプロペラ半径Rの中間値である請求項1記載の操舵装置。

20

【請求項3】

前記2枚の舵板は、双方が同時にプロペラを挟んで対向しながら同じ回転方向に旋回し、同時に互いに反対向きに旋回可能である請求項1又は2記載のいずれか1項記載の操舵装置。

【請求項4】

舵角範囲が70度を超え、前記2枚の舵板が協働してプロペラ後流をほぼ遮蔽し、プロペラの慣性回転を減速可能である請求項3記載の操舵装置。

30

【請求項5】

前記舵板は、板状の逆さL字型形状を成しており、プロペラ後方配置1枚舵の場合の舵長の1/2と当該舵長の中間値である舵長を有し巡航時にプロペラ後方配置1枚舵より高い推進効率を与える請求項1~3のいずれか1項記載の操舵装置。

【請求項6】

前記舵板は、2枚の舵板の対向する面にキャンバー面部を有することを特徴とし、前進推力を発生可能であることを特徴とする請求項5記載の操舵装置。

【請求項7】

前記舵板は、板状のものであって上部又は下部のうち少なくとも一方に舵軸側への折曲げ部位を含む請求項5記載の操舵装置。

40

【請求項8】

前記舵板は、その翼弦長がプロペラ後流に1枚舵板を配置した場合に割当てられるとした翼弦長を限度とし、前記舵板の翼厚さもプロペラ後流に1枚舵板を配置した場合に割当てられるとした翼厚よりも薄肉である請求項1~3又は5のいずれか1項記載の操舵装置

【請求項9】

前記駆動機構は、前記2枚の舵板が互いに独立に旋回駆動される2枚独立モードと、前記2枚の舵板が共に同方向に旋回駆動される2枚同方向モードと、各モードを自在に切り替えて駆動可能である請求項1~3のいずれか1項記載の操舵装置

50

**【請求項 10】**

前記 2 枚独立モードでは、変針方向と反対側の舷側の前記舵板は、前記舵軸の回転により前記プロペラ側方からプロペラ後方へ旋回可能であり、これと同時に又は前後して、他方の変針方向側の舷側の舵板は前記舵軸の回転により前記プロペラ側方からプロペラ後方に 90° から他機構との干渉限界までの舵角まで旋回可能である請求項 9 記載の操舵装置。

**【請求項 11】**

2 枚独立モードで、変針方向と反対側の舷側の前記舵板は、前記舵軸の回転により前記プロペラ側方からプロペラ後方へ旋回し、これと同時に又は前後して、

他方の変針方向側の舷側の舵板が前記舵軸の回転により前記プロペラ側方からプロペラ後方に 90° から他機構との干渉限界までの舵角を取るまで旋回し、

前記 2 枚の舵板の旋回後、さらに、直進保針船速時のプロペラ回転数よりもプロペラ回転数を上げることを特徴とする請求項 10 記載の操舵装置の操舵方法。

## 【 国際調査報告 】

INTERNATIONAL SEARCH REPORT		International application No. PCT/JP2014/080623
A. CLASSIFICATION OF SUBJECT MATTER B63H25/38(2006.01)i, B63H25/26(2006.01)i, B63H25/30(2006.01)i		
According to International Patent Classification (IPC) or to both national classification and IPC		
B. FIELDS SEARCHED		
Minimum documentation searched (classification system followed by classification symbols) B63H25/06-25/40		
Documentation searched other than minimum documentation to the extent that such documents are included in the fields searched Jitsuyo Shinan Koho 1922-1996 Jitsuyo Shinan Toroku Koho 1996-2015 Kokai Jitsuyo Shinan Koho 1971-2015 Toroku Jitsuyo Shinan Koho 1994-2015		
Electronic data base consulted during the international search (name of data base and, where practicable, search terms used)		
C. DOCUMENTS CONSIDERED TO BE RELEVANT		
Category*	Citation of document, with indication, where appropriate, of the relevant passages	Relevant to claim No.
Y	JP 1-501384 A (Mariko A/S), 18 May 1989 (18.05.1989), entire text; all drawings & US 4895093 A & EP 0290507 A1 & WO 1988/003891 A1 & NO 864628 A	1-11
Y	FR 1106851 A (WESERWERFT SCHIFFS UND MASCHINENBAU GMBH), 23 December 1955 (23.12.1955), entire text; all drawings (Family: none)	1-11
Y	GB 2033324 A (Renato LEVI), 21 May 1980 (21.05.1980), entire text; all drawings (Family: none)	5-8
<input checked="" type="checkbox"/> Further documents are listed in the continuation of Box C. <input type="checkbox"/> See patent family annex.		
* Special categories of cited documents: "A" document defining the general state of the art which is not considered to be of particular relevance "E" earlier application or patent but published on or after the international filing date "L" document which may throw doubts on priority claim(s) or which is cited to establish the publication date of another citation or other special reason (as specified) "O" document referring to an oral disclosure, use, exhibition or other means "P" document published prior to the international filing date but later than the priority date claimed "T" later document published after the international filing date or priority date and not in conflict with the application but cited to understand the principle or theory underlying the invention "X" document of particular relevance, the claimed invention cannot be considered novel or cannot be considered to involve an inventive step when the document is taken alone "Y" document of particular relevance, the claimed invention cannot be considered to involve an inventive step when the document is combined with one or more other such documents, such combination being obvious to a person skilled in the art "&" document member of the same patent family		
Date of the actual completion of the international search 27 January 2015 (27.01.15)		Date of mailing of the international search report 10 February 2015 (10.02.15)
Name and mailing address of the ISA/ Japan Patent Office 3-4-3, Kasumigaseki, Chiyoda-ku, Tokyo 100-8915, Japan		Authorized officer  Telephone No.



## INTERNATIONAL SEARCH REPORT

International application No.

PCT/JP2014/080623

C (Continuation). DOCUMENTS CONSIDERED TO BE RELEVANT		
Category*	Citation of document, with indication, where appropriate, of the relevant passages	Relevant to claim No.
Y	JP 2-151595 A (Sumitomo Heavy Industries, Ltd.), 11 June 1990 (11.06.1990), claims; fig. 1 (Family: none)	6
A	JP 56-64900 U (Nissan Motor Co., Ltd.), 30 May 1981 (30.05.1981), claims; all drawings (Family: none)	1-11

国際調査報告		国際出願番号 PCT/J P 2 0 1 4 / 0 8 0 6 2 3									
A. 発明の属する分野の分類 (国際特許分類 (IPC)) Int.Cl. B63H25/38(2006.01)i, B63H25/26(2006.01)i, B63H25/30(2006.01)i											
B. 調査を行った分野 調査を行った最小限資料 (国際特許分類 (IPC)) Int.Cl. B63H25/06-25/40											
最小限資料以外の資料で調査を行った分野に含まれるもの <table border="0"> <tr> <td>日本国実用新案公報</td> <td>1922-1996年</td> </tr> <tr> <td>日本国公開実用新案公報</td> <td>1971-2015年</td> </tr> <tr> <td>日本国実用新案登録公報</td> <td>1996-2015年</td> </tr> <tr> <td>日本国登録実用新案公報</td> <td>1994-2015年</td> </tr> </table>				日本国実用新案公報	1922-1996年	日本国公開実用新案公報	1971-2015年	日本国実用新案登録公報	1996-2015年	日本国登録実用新案公報	1994-2015年
日本国実用新案公報	1922-1996年										
日本国公開実用新案公報	1971-2015年										
日本国実用新案登録公報	1996-2015年										
日本国登録実用新案公報	1994-2015年										
国際調査で利用した電子データベース (データベースの名称、調査に使用した用語)											
C. 関連すると認められる文献											
引用文献の カテゴリー*	引用文献名 及び一部の箇所が関連するときは、その関連する箇所の表示	関連する 請求項の番号									
Y	JP 1-501384 A (マリコ アクスゼセルスカプ) 1989.05.18, 全文, 全図 & US 4895093 A & EP 0290507 A1 & WO 1988/003891 A1 & NO 864628 A	1-11									
Y	FR 1106851 A (WESERWERFT SCHIFFS UND MASCHINENBAU GESELLSCHAFT M. B. H) 1955.12.23, 全文, 全図 (ファミリーなし)	1-11									
Y	GB 2033324 A (Renato LEVI) 1980.05.21, 全文, 全図 (ファミリーなし)	5-8									
<input checked="" type="checkbox"/> C欄の続きにも文献が列挙されている。		<input type="checkbox"/> パテントファミリーに関する別紙を参照。									
* 引用文献のカテゴリー 「A」特に関連のある文献ではなく、一般的技術水準を示すもの 「E」国際出願日前の出願または特許であるが、国際出願日以後に公表されたもの 「L」優先権主張に疑義を提起する文献又は他の文献の発行日若しくは他の特別な理由を確立するために引用する文献 (理由を付す) 「O」口頭による開示、使用、展示等に言及する文献 「P」国際出願日前で、かつ優先権の主張の基礎となる出願		の日の後に公表された文献 「T」国際出願日又は優先日後に公表された文献であって出願と矛盾するものではなく、発明の原理又は理論の理解のために引用するもの 「X」特に関連のある文献であって、当該文献のみで発明の新規性又は進歩性がないと考えられるもの 「Y」特に関連のある文献であって、当該文献と他の1以上の文献との、当業者にとって自明である組合せによって進歩性がないと考えられるもの 「&」同一パテントファミリー文献									
国際調査を完了した日 27.01.2015		国際調査報告の発送日 10.02.2015									
国際調査機関の名称及びあて先 日本国特許庁 (ISA/J P) 郵便番号100-8915 東京都千代田区霞が関三丁目4番3号		特許庁審査官 (権限のある職員) 中村 泰二郎	3 D   3 2 1 5								
		電話番号 03-3581-1101	内線 3341								

国際調査報告

国際出願番号 PCT/JP2014/080623

C (続き) . 関連すると認められる文献		
引用文献の カテゴリー*	引用文献名 及び一部の箇所が関連するときは、その関連する箇所の表示	関連する 請求項の番号
Y	JP 2-151595 A (住友重機械工業株式会社) 1990.06.11, 特許請求の範囲, 第1図 (ファミリーなし)	6
A	JP 56-64900 U (日産自動車株式会社) 1981.05.30, 実用新案登録請求の範囲, 全図 (ファミリーなし)	1-11

## フロントページの続き

(81)指定国 AP(BW,GH,GM,KE,LR,LS,MW,MZ,NA,RW,SD,SL,ST,SZ,TZ,UG,ZM,ZW),EA(AM,AZ,BY,KG,KZ,RU,TJ,TM),EP(AL,AT,BE,BG,CH,CY,CZ,DE,DK,EE,ES,FI,FR,GB,GR,HR,HU,IE,IS,IT,LT,LU,LV,MC,MK,MT,NL,NO,PL,PT,RO,RS,SE,SI,SK,SM,TR),OA(BF,BJ,CF,CG,CI,CM,GA,GN,GQ,GW,KM,ML,MR,NE,SN,TD,TG),AE,AG,AL,AM,AO,AT,AU,AZ,BA,BB,BG,BH,BN,BR,BW,BY,BZ,CA,CH,CL,CN,CO,CR,CU,CZ,DE,DK,DM,DO,DZ,EC,EE,EG,ES,FI,GB,GD,GE,GH,GM,GT,HN,HR,HU,ID,IL,IN,IR,IS,JP,KE,KG,KN,KP,KR,KZ,LA,LC,LK,LR,LS,LU,LY,MA,MD,ME,MG,MK,MN,MW,MX,MY,MZ,NA,NG,NI,NO,NZ,OM,PA,PE,PG,PH,PL,PT,QA,RO,RS,RU,RW,SA,SC,SD,SE,SG,SK,SL,SM,ST,SV,SY,TH,TJ,TM,TN,TR,TT,TZ,UA,UG,US

(71)出願人 391036334

かもめプロペラ株式会社

神奈川県横浜市戸塚区上矢部町 6 9 0

(74)代理人 100082647

弁理士 永井 義久

(72)発明者 栗林 定友

東京都千代田区大手町二丁目 2 番 1 号 株式会社ケイセブン内

(72)発明者 佐々木 紀幸

神奈川県茅ヶ崎市浜竹二丁目 1 0 番 4 8 号 NSエポリューション内

(注) この公表は、国際事務局(WIPO)により国際公開された公報を基に作成したものである。なおこの公表に係る日本語特許出願(日本語実用新案登録出願)の国際公開の効果は、特許法第184条の10第1項(実用新案法第48条の13第2項)により生ずるものであり、本掲載とは関係ありません。