

(19) 日本国特許庁(JP)

(12) 公開特許公報(A)

(11) 特許出願公開番号

特開2016-107784  
(P2016-107784A)

(43) 公開日 平成28年6月20日(2016.6.20)

(51) Int. Cl.		F I		テーマコード (参考)
<b>B 6 3 B</b>	<b>1/32</b>	<b>(2006.01)</b>	B 6 3 B 1/32	A
<b>B 6 3 B</b>	<b>1/40</b>	<b>(2006.01)</b>	B 6 3 B 1/40	Z

審査請求 未請求 請求項の数 16 O L (全 20 頁)

(21) 出願番号	特願2014-246552 (P2014-246552)	(71) 出願人	501204525 国立研究開発法人 海上・港湾・航空技術研究所 東京都三鷹市新川6丁目38番1号
(22) 出願日	平成26年12月5日(2014.12.5)	(74) 代理人	100098545 弁理士 阿部 伸一
		(74) 代理人	100087745 弁理士 清水 善廣
		(74) 代理人	100106611 弁理士 辻田 幸史
		(74) 代理人	100116241 弁理士 金子 一郎
		(72) 発明者	久米 健一 東京都三鷹市新川6丁目38番1号 独立行政法人海上技術安全研究所内

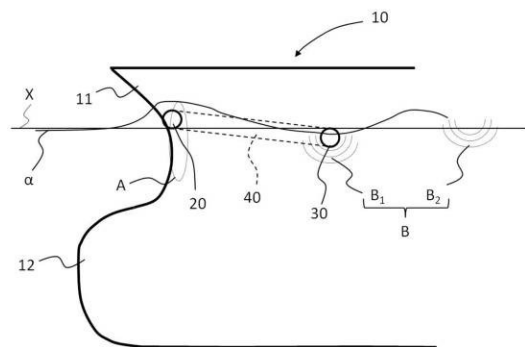
(54) 【発明の名称】 造波抵抗低減船舶及び造波抵抗低減船舶の設計方法

(57) 【要約】

【課題】 船体表面圧力に着目して、船型を変えることなく、造波抵抗の主要因である船首波を低減する造波抵抗低減船舶及び造波抵抗低減船舶の設計方法を提供すること。

【解決手段】 船舶10の航行時に船首先端部11に発生する高い動圧発生部Aに設けた水を取り込む取水口20と、船舶10の船体側面に発生する複数箇所の低い静圧部のうち船首先端部11から最も近い低い静圧部B<sub>1</sub>に設けた取り込んだ水を吐水する吐水口30と、取水口20と吐水口30を連絡する船体の内部に設けた連絡管路40を備え、高い動圧発生部Aの水を、連絡管路40を介して低い静圧部B<sub>1</sub>に導いて造波抵抗を低減した。

【選択図】 図1



## 【特許請求の範囲】

## 【請求項 1】

船舶の航行時に船首先端部に発生する高い動圧発生部に設けた水を取り込む取水口と、前記船舶の船体側面に発生する複数箇所の低い静圧部のうち前記船首先端部から最も近い前記低い静圧部に設けた取り込んだ前記水を吐水する吐水口と、前記取水口と前記吐水口を連絡する船体の内部に設けた連絡管路を備え、前記高い動圧発生部の前記水を、前記連絡管路を介して前記低い静圧部に導いて造波抵抗を低減したことを特徴とする造波抵抗低減船舶。

## 【請求項 2】

前記取水口の取付け位置を、前記吐水口の取付け位置と同等、又は低い位置に設けたことを特徴とする請求項 1 に記載の造波抵抗低減船舶。

10

## 【請求項 3】

前記取水口及び前記吐水口の取付け位置を、前記船舶が平水中を航行するとき生じる船側波形が示す静的水位上昇位置よりも低い位置に設定したことを特徴とする請求項 1 又は請求項 2 に記載の造波抵抗低減船舶。

## 【請求項 4】

前記取水口を複数個、前記船首先端部の上下方向に設けたことを特徴とする請求項 1 から請求項 3 のうちの 1 項に記載の造波抵抗低減船舶。

## 【請求項 5】

船底に発生する低い船底静圧部に前記取水口から取り込んだ前記水を吐出する船底吐水口を設け、前記取水口からの前記水を前記船底吐水口に導く船底連絡管路を設けたことを特徴とする請求項 1 から請求項 4 のうちの 1 項に記載の造波抵抗低減船舶。

20

## 【請求項 6】

前記船底連絡管路を前記連絡管路から分岐して設けたことを特徴とする請求項 5 に記載の造波抵抗低減船舶。

## 【請求項 7】

前記船底連絡管路と前記連絡管路を通る前記水の分配比率を調節する分配調節手段を備えたことを特徴とする請求項 6 に記載の造波抵抗低減船舶。

## 【請求項 8】

前記取水口として前記吐水口へ前記水を供給するための船体側面用取水口と前記船底吐水口に前記水を供給するための船底用取水口を設けたことを特徴とする請求項 5 に記載の造波抵抗低減船舶。

30

## 【請求項 9】

前記船体側面用取水口を前記船体の船首バルブの上方に、また前記船底用取水口を前記船首バルブに設けたことを特徴とする請求項 8 に記載の造波抵抗低減船舶。

## 【請求項 10】

前記取水口と前記吐水口を上下に複数組有したことを特徴とする請求項 1 から請求項 9 のうちの 1 項に記載の造波抵抗低減船舶。

## 【請求項 11】

複数組の前記取水口と前記吐水口のうち使用する前記取水口と前記吐水口の組を、前記船舶の喫水状態に応じて変更する上下切換手段を備えたことを特徴とする請求項 10 に記載の造波抵抗低減船舶。

40

## 【請求項 12】

前記吐水口を前記船体側面の前後方向に複数個設けたことを特徴とする請求項 1 から請求項 11 のうちの 1 項に記載の造波抵抗低減船舶。

## 【請求項 13】

複数個の前記吐水口のうち使用する前記吐水口を、前記船舶の船速に応じて切り換える使用吐水口切換手段を備えたことを特徴とする請求項 12 に記載の造波抵抗低減船舶。

## 【請求項 14】

前記船速が速くなった場合、前記使用吐水口切換手段が複数個の前記吐水口の前方の前

50

記吐水口を閉成し、後方の前記吐水口を開成したことを特徴とする請求項 1 3 に記載の造波抵抗低減船舶。

【請求項 1 5】

前記連絡管路に前記取水口から取り込んだ前記水を加圧する加圧手段を設けたことを特徴とする請求項 1 から請求項 1 4 のうちの 1 項に記載の造波抵抗低減船舶。

【請求項 1 6】

請求項 1 から請求項 1 5 のうちの 1 項に記載の造波抵抗低減船舶を設計する船舶の設計方法であって、前記船舶の船型を設定する船型設定ステップと、前記船舶の設計船速を設定する設計船速設定ステップと、設定された前記船型と前記設計船速に応じて変化する船体表面の圧力分布を推定する船体表面圧力分布推定ステップと、前記船体表面の前記圧力分布に基づいて前記吐水口の前記船体側面における設置位置を決定する設置位置決定ステップとを備えたことを特徴とする造波抵抗低減船舶の設計方法。

10

【発明の詳細な説明】

【技術分野】

【0001】

本発明は、造波抵抗の主要因である船首波を低減する、造波抵抗低減船舶及び造波抵抗低減船舶の設計方法に関する。

【背景技術】

【0002】

最近の船、特にタンカーやバルカーといった低速肥大船では、経済性の追求から載貨重量が増加傾向にある。一方、船の主要目（長さ・幅・喫水）には制約があるため、載貨重量増加には肥大度を増加することで対応してきている。しかし、肥大度の増加もすでに限界域に達しており、これ以上の肥大化は造波抵抗の急増につながるため非現実的である。

20

造波抵抗の主要因は船首波である。図 1 7 は船首波を示す斜視図、図 1 8 は船体表面圧力を示す正面図、図 1 9 は船体表面圧力を示す側面図である。

図 1 8 及び図 1 9 より、船舶の航行時に、船体 2 0 0 の船首先端部 2 1 0 に高い動圧発生部 A が、船体側面に低い静圧部 B が、船底に低い船底静圧部 C が発生することが分かる。

また、図 1 7 より、船首波は、船首先端部 2 1 0 の高い動圧発生部 A で生じる山 A と、その後方の船体側面で発生する低い静圧部 B で生じる谷 B で生成されることが分かる。なお、図 1 7 において、色が薄い箇所ほど船首波の山 A が高く、色が濃いほど船首波の谷 B が深いことを表している。

30

ここで、特許文献 1 には、船体の船首部に、船が航行するときに船首部前面に発生する多数の微小気泡が含まれた首砕波を取り入れる取入口を設け、かつ取り入れた首砕波を吹き出す吹出口を後方へ向けて開口させた首砕波導通路を、首砕波を船底方向へ流すように斜め下向きに形成し、首砕波に多数含まれる微小気泡を利用して粘性摩擦抵抗を低減できるようにした摩擦抵抗低減船が記載されている。

また、特許文献 2 には、船首に設けた開口から船首に当たる海水を導入し、パイプを経て船尾部に設けたノズルからその海水を噴出して、船体の回りのらせん状渦流の強さを弱めるようにした船体流場の制御装置が記載されている。

40

また、特許文献 3 には、船首部に設けた開口からのみ込んだ海水をポンプで吸い込んで更に高速流・高圧の水にして船尾から海中に噴射する、船の推進加速装置が記載されている。

また、特許文献 4 には、船首から船尾にかけて若干傾斜した貫水管を通し造波抵抗を低減し、船底を二股にして断面を減少させることによって復元力と安定性を確保した二股溝傾斜船底船舶が記載されている。

また、特許文献 5 には、船体側面にバイパスを取りつけて、船舶の航行時に船首近くの水を誘導してバイパスを通じて船尾から排出する、造波抵抗消去装置が記載されている。

【先行技術文献】

【特許文献】

50

## 【 0 0 0 3 】

【特許文献 1】特開平 9 - 1 5 6 5 7 5 号公報

【特許文献 2】特開平 8 - 1 4 2 9 7 5 号公報

【特許文献 3】特開昭 6 1 - 2 2 9 6 9 4 号公報

【特許文献 4】特開 2 0 0 8 - 4 4 5 9 8 号公報

【特許文献 5】特開昭 5 8 - 1 5 2 6 9 3 号公報

【発明の概要】

【発明が解決しようとする課題】

## 【 0 0 0 4 】

しかし、特許文献 1 における摩擦抵抗低減船は、微小気泡を利用することによって船体表面に作用する摩擦抵抗を低減することを目的としたものであり、船体表面圧力に着目して造波抵抗を低減するものではない。

また、特許文献 2 から 5 には、船首側で取り込んだ水を船尾側で排出することが記載されているが、船体側面等で発生する低い静圧部に着目したものではない。

## 【 0 0 0 5 】

そこで、本発明は、船体表面圧力に着目して、船型を変えることなく、造波抵抗の主要因である船首波を低減する造波抵抗低減船舶及び造波抵抗低減船舶の設計方法を提供することを目的とする。

【課題を解決するための手段】

## 【 0 0 0 6 】

請求項 1 記載に対応した造波抵抗低減船舶においては、船舶の航行時に船首先端部に発生する高い動圧発生部に設けた水を取り込む取水口と、船舶の船体側面に発生する複数箇所の低い静圧部のうち船首先端部から最も近い低い静圧部に設けた取り込んだ水を吐水する吐水口と、取水口と吐水口を連絡する船体の内部に設けた連絡管路を備え、高い動圧発生部の水を、連絡管路を介して低い静圧部に導いて造波抵抗を低減したことを特徴とする。

請求項 1 に記載の本発明によれば、船首先端の高い動圧発生部で生じる船首波の山を低くし、それと同時に船体側面で発生する低い静圧部で生じる船首波の谷を浅くすることができる。船首波の山を低くすることによって船舶の船体を後方へ押す力（抵抗）を低減でき、また谷を浅くすることによって後方へ伝播しエネルギーを散逸させる航走波を減少させることができるので、造波抵抗を低減することができる。

また、船体側面に発生する低い静圧部は、波の周期の谷となる部分に合わせて複数発生するが、船首先端部から最も近い低い静圧部に吐水口を設けることで、連絡管路を短く構成でき管路抵抗を低減して流量を確保し、効果的に後方へ伝播する航走波の高さを抑えることができる。また、連絡管路が短く構成できるため、船体内部の他の構造に対する影響が少なく済み、連絡管路を船首近傍に設ける点から載荷量への影響も無くすることが可能である。なお、吐水口は、船体側面に発生する複数箇所の低い静圧部のうち船首先端部から最も近い低い静圧部に加え、それ以降の低い静圧部にも設けてもよい。

## 【 0 0 0 7 】

請求項 2 記載の本発明は、取水口の取付け位置を、吐水口の取付け位置と同等、又は低い位置に設けたことを特徴とする。

請求項 2 に記載の本発明によれば、取水口が水没しやすくなるので、喫水が浅い場合や船体が動揺した場合などにおいても、船首先端部の動圧の高い部分の水を連絡管路へ取り込みやすくなることができる。

## 【 0 0 0 8 】

請求項 3 記載の本発明は、取水口及び吐水口の取付け位置を、船舶が平水中を航行するときに生じる船側波形が示す静的水位上昇位置よりも低い位置に設定したことを特徴とする。

請求項 3 に記載の本発明によれば、より一層取水口が水没しやすくなるので、平水中や船首波の山が低い状態で航行する場合であっても、船首先端部の動圧の高い部分の水を連

10

20

30

40

50

絡管路へ取り込みやすくすることができる。

また、吐水口を静的水位上昇位置よりも低い位置に取付け、吐水口を水没しやすくすることで、取り込んだ水を船体側面の低い静圧部に吐水しやすくすることができる。

【 0 0 0 9 】

請求項 4 記載の本発明は、取水口を複数個、船首先端部の上下方向に設けたことを特徴とする。

請求項 4 に記載の本発明によれば、下側の取水口は上側の取水口よりも水没しやすいため、喫水が浅い場合や船体が動揺した場合などにおいても、船首先端部の動圧の高い部分の水を連絡管路へ取り込みやすくすることができる。

また、取水口を複数設けることで、より多くの水を船首から船内へ取り込んで吐水口から吐水できるので、造波抵抗低減効果を高めることができる。

【 0 0 1 0 】

請求項 5 記載の本発明は、船底に発生する低い船底静圧部に取水口から取り込んだ水を吐出する船底吐水口を設け、取水口からの水を船底吐水口に導く船底連絡管路を設けたことを特徴とする。

請求項 5 に記載の本発明によれば、取水口から船内に取り込んだ水を、連絡管路を経由して吐水口から船体側面の低い静圧部に吐水するとともに、船底連絡管路を経由して船底吐水口から低い船底静圧部に吐水することができる。高い動圧発生部に設けた取水口から船内に取り込んだ水を低い船底静圧部に吐水することによって、船底静圧部の圧力を上昇させ船舶の船首を下向きに引っ張る力を低減し船首喫水を浅くすることができるので、造波抵抗が低減される。

【 0 0 1 1 】

請求項 6 記載の本発明は、船底連絡管路を連絡管路から分岐して設けたことを特徴とする。

請求項 6 記載の本発明によれば、船底連絡管路を取水口まで敷設する必要がないので、船底連絡管路の全長を短くすることができる。

【 0 0 1 2 】

請求項 7 記載の本発明は、船底連絡管路と連絡管路を通る水の分配比率を調節する分配調節手段を備えたことを特徴とする。

請求項 7 に記載の本発明によれば、分配調節手段により、船体姿勢や船首波の状態に応じて、吐水口及び船底吐水口から吐水する水の量を調節することができる。

【 0 0 1 3 】

請求項 8 記載の本発明は、取水口として吐水口へ水を供給するための船体側面用取水口と船底吐水口に水を供給するための船底用取水口を設けたことを特徴とする。

請求項 8 に記載の本発明によれば、吐水口と船底吐水口のそれぞれに対応させて取水口を設けることによって、取水口から船内に取り込む水の量を増やし、吐水口と船底吐水口から造波抵抗を低減するのに十分な量の水を吐水することができる。

【 0 0 1 4 】

請求項 9 記載の本発明は、船体側面用取水口を船体の船首バルブの上方に、また船底用取水口を船首バルブに設けたことを特徴とする。

請求項 9 に記載の本発明によれば、船首先端部のなかでも比較的動圧の高い船首バルブの上方部分と船首バルブの部分の両方で水を船内に取り込んで、吐水口と船底吐水口から吐水することができるので、より一層造波抵抗を低減することができる。

【 0 0 1 5 】

請求項 10 記載の本発明は、取水口と吐水口を上下に複数組有したことを特徴とする。

請求項 10 に記載の本発明によれば、喫水が浅かったり船体姿勢によって上側の取水口が水没しない場合であっても、下側の取水口が水没することによって船内に水を取り込んで吐水口から吐水することができるので、喫水や船体姿勢が変わっても造波抵抗低減効果を得ることができる。

【 0 0 1 6 】

10

20

30

40

50

請求項 1 1 記載の本発明は、複数組の取水口と吐水口のうち使用する取水口と吐水口の組を、船舶の喫水状態に応じて変更する上下切換手段を備えたことを特徴とする。

請求項 1 1 に記載の本発明によれば、喫水状態に応じて使用する取水口と吐水口の組を選択することができるので、効率よく造波抵抗を低減することができる。

【 0 0 1 7 】

請求項 1 2 記載の本発明は、吐水口を船体側面の前後方向に複数個設けたことを特徴とする。

請求項 1 2 に記載の本発明によれば、船首先端部から最も近い低い静圧部は船舶の船速によって前後に位置が変わるが、吐水口を船体側面の前後方向に複数個設けることにより、最も近い低い静圧部の位置が船速によって前後に変わってもその位置に吐水しやすくなる。

10

【 0 0 1 8 】

請求項 1 3 記載の本発明は、複数個の吐水口のうち使用する吐水口を、船舶の船速に応じて切り換える使用吐水口切換手段を備えたことを特徴とする。

請求項 1 3 に記載の本発明によれば、船舶の船速に応じて、複数個の吐水口うちどれか一つ又は二つ以上を選択して使用することができる。したがって、船舶の船速によって船首先端部から最も近い低い静圧部の位置が変わっても、その変化に対応して吐水することにより造波抵抗を最小化することができる。

【 0 0 1 9 】

請求項 1 4 記載の本発明は、船速が速くなった場合、使用吐水口切換手段が複数個の吐水口の前方の吐水口を閉成し、後方の吐水口を開成したことを特徴とする。

20

請求項 1 4 に記載の本発明によれば、船首先端部から最も近い低い静圧部の位置は船舶の船速が速くなるほど後方となるので、高速で航行するときは後方の吐水口から吐水することで、より効率よく造波抵抗を最小化することができる。

【 0 0 2 0 】

請求項 1 5 記載の本発明は、連絡管路に取水口から取り込んだ水を加圧する加圧手段を設けたことを特徴とする。

請求項 1 5 に記載の本発明によれば、加圧手段により取水口から吐水口又は船底吐水口への移動流量を増加させることができるので、より一層造波抵抗低減効果を高めることができる。

30

【 0 0 2 1 】

請求項 1 6 記載に対応した造波抵抗低減船舶の設計方法においては、船舶の船型を設定する船型設定ステップと、船舶の設計船速を設定する設計船速設定ステップと、設定された船型と設計船速に応じて変化する船体表面の圧力分布を推定する船体表面圧力分布推定ステップと、船体表面の圧力分布に基づいて吐水口の船体側面における設置位置を決定する設置位置決定ステップとを備えたことを特徴とする。

請求項 1 6 に記載の本発明によれば、推定した船体表面圧力分布に基づいて船体側面の吐水口の位置を決定するので、単数又は複数の吐水口の最適な設置位置を決定することができ、取り込んだ水を船体側面の低い静圧部で吐水することによる造波抵抗低減の効果が大きい船舶を設計することができる。

40

【 発明の効果 】

【 0 0 2 2 】

本発明によれば、船首先端の高い動圧発生部で生じる船首波の山を低くし、それと同時に船体側面で発生する低い静圧部で生じる船首波の谷を浅くすることができる。船首波の山を低くすることによって船舶の船体を後方へ押す力（抵抗）を低減でき、また谷を浅くすることによって後方へ伝播しエネルギーを散逸させる航走波を減少させることができるので、造波抵抗を低減することができる。

また、船体側面に発生する低い静圧部は、波の周期の谷となる部分に合わせて複数発生するが、船首先端部から最も近い低い静圧部に吐水口を設けることで、連絡管路を短く構成でき管路抵抗を低減して流量を確保し、効果的に後方へ伝播する航走波の高さを抑える

50

ことができる。また、連絡管路が短く構成できるため、船体内部の他の構造に対する影響が少なく済み、連絡管路を船首近傍に設ける点から載荷量への影響も無くすることが可能である。

【 0 0 2 3 】

また、取水口の取付け位置を、吐水口の取付け位置と同等、又は低い位置に設けた場合には、取水口が水没しやすくなるので、喫水が浅い場合や船体が動揺した場合などにおいても、船首先端部の動圧の高い部分の水を連絡管路へ取り込みやすくすることができる。

【 0 0 2 4 】

また、取水口及び吐水口の取付け位置を、船舶が平水中を航行するときを生じる船側波形が示す静的水位上昇位置よりも低い位置に設定した場合には、より一層取水口が水没しやすくなるので、船首波の山が低い状態で航行する場合であっても、船首先端部の動圧の高い部分の水を連絡管路へ取り込みやすくすることができる。

10

また、吐水口を静的水位上昇位置よりも低い位置に取付け、吐水口を水没しやすくすることで、取り込んだ水を船体側面の低い静圧部に吐水しやすくすることができる。

【 0 0 2 5 】

また、取水口を複数個、船首先端部の上下方向に設けた場合には、下側の取水口は上側の取水口よりも水没しやすいため、喫水が浅い場合や船体が動揺した場合などにおいても、船首先端部の動圧の高い部分の水を連絡管路へ取り込みやすくすることができる。

また、取水口を複数設けることで、より多くの水を船首から船内へ取り込んで吐水口から吐水できるので、造波抵抗低減効果を高めることができる。

20

【 0 0 2 6 】

また、船底に発生する低い船底静圧部に取水口から取り込んだ水を吐出する船底吐水口を設け、取水口からの水を船底吐水口に導く船底連絡管路を設けた場合には、取水口から船内に取り込んだ水を、連絡管路を経由して吐水口から船体側面の低い静圧部に吐水するとともに、船底連絡管路を経由して船底吐水口から低い船底静圧部に吐水することができる。高い動圧発生部に設けた取水口から船内に取り込んだ水を低い船底静圧部に吐水することによって、船底静圧部の圧力を上昇させ船舶の船首を下向きに引っ張る力を低減し船首喫水を浅くすることができるので、造波抵抗が低減される。

【 0 0 2 7 】

また、船底連絡管路を連絡管路から分岐して設けた場合には、船底連絡管路を取水口まで敷設する必要がないので、船底連絡管路の全長を短くすることができる。

30

【 0 0 2 8 】

また、船底連絡管路と連絡管路を通る水の分配比率を調節する分配調節手段を備えた場合には、分配調節手段により、船体姿勢や船首波の状態に応じて、吐水口及び船底吐水口から吐水する水の量を調節することができる。

【 0 0 2 9 】

また、取水口として吐水口へ水を供給するための船体側面用取水口と船底吐水口に水を供給するための船底用取水口を設けた場合には、吐水口と船底吐水口のそれぞれに対応させて取水口を設けることによって、取水口から船内に取り込む水の量を増やし、吐水口と船底吐水口から造波抵抗を低減するのに十分な量の水を吐水することができる。

40

【 0 0 3 0 】

また、船体側面用取水口を船体の船首バルブの上方に、また船底用取水口を船首バルブに設けた場合には、船首先端部のなかでも比較的動圧の高い船首バルブの上方部分と船首バルブの部分の両方で水を船内に取り込んで、吐水口と船底吐水口から吐水することができるので、より一層造波抵抗を低減することができる。

【 0 0 3 1 】

また、取水口と吐水口を上下に複数組有した場合には、喫水が浅かったり船体姿勢によって上側の取水口が水没しない場合であっても、下側の取水口が水没することによって船内に水を取り込んで吐水口から吐水することができるので、喫水や船体姿勢が変わっても造波抵抗低減効果を得ることができる。

50

## 【 0 0 3 2 】

また、複数組の取水口と吐水口のうち使用する取水口と吐水口の組を、船舶の喫水状態に応じて変更する上下切換手段を備えた場合には、喫水状態に応じて使用する取水口と吐水口の組を選択することができるので、効率よく造波抵抗を低減することができる。

## 【 0 0 3 3 】

また、吐水口を船体側面の前後方向に複数個設けた場合には、船首先端部から最も近い低い静圧部は船舶の船速によって前後に位置が変わるが、吐水口を船体側面の前後方向に複数個設けることにより、最も近い低い静圧部の位置が船速によって前後に変わってもその位置に吐水しやすくなる。

## 【 0 0 3 4 】

また、複数個の吐水口のうち使用する吐水口を、船舶の船速に応じて切り換える使用吐水口切換手段を備えた場合には、船舶の船速に応じて、複数個の吐水口うちどれか一つ又は二つ以上を選択して使用することができる。したがって、船舶の船速によって船首先端部から最も近い低い静圧部の位置が変わっても、その変化に対応して吐水することにより造波抵抗を最小化することができる。

## 【 0 0 3 5 】

また、船首先端部から最も近い低い静圧部の位置は船舶の船速が速くなるほど後方となるので、船速が速くなった場合、使用吐水口切換手段が複数個の吐水口の前方の吐水口を閉成し、後方の吐水口を開成した場合には、後方の吐水口から吐水することで、より効率よく造波抵抗を最小化することができる。

## 【 0 0 3 6 】

また、連絡管路に取水口から取り込んだ水を加圧する加圧手段を設けた場合には、加圧手段により取水口から吐水口又は船底吐水口への移動流量を増加させることができるので、より一層造波抵抗低減効果を高めることができる。

## 【 0 0 3 7 】

また、船舶の船型を設定する船型設定ステップと、船舶の設計船速を設定する設計船速設定ステップと、設定された船型と設計船速に応じて変化する船体表面の圧力分布を推定する船体表面圧力分布推定ステップと、船体表面の圧力分布に基づいて吐水口の船体側面における設置位置を決定する設置位置決定ステップとを備えた造波抵抗低減船舶の設計方法においては、推定した船体表面圧力分布に基づいて船体側面の吐水口の位置を決定するので、単数又は複数の吐水口の最適な設置位置を決定することができ、取り込んだ水を船体側面の低い静圧部で吐水することによる造波抵抗低減の効果が大きい船舶を設計することができる。

## 【 図面の簡単な説明 】

## 【 0 0 3 8 】

【 図 1 】 本発明の一実施形態による造波抵抗低減船舶を示す左側面図

【 図 2 】 本発明の他の実施形態による造波抵抗低減船舶を示す左側面図

【 図 3 】 本発明の更に他の実施形態による造波抵抗低減船舶を示す左側面図

【 図 4 】 本発明の更に他の実施形態による造波抵抗低減船舶を示す左側面図

【 図 5 】 本発明の更に他の実施形態による造波抵抗低減船舶を示す左側面図

【 図 6 】 本発明の更に他の実施形態による造波抵抗低減船舶を示す左側面図

【 図 7 】 本発明の更に他の実施形態による造波抵抗低減船舶を示す左側面図

【 図 8 】 本発明の更に他の実施形態による造波抵抗低減船舶を示す左側面図

【 図 9 】 本発明の更に他の実施形態による造波抵抗低減船舶を示す左側面図

【 図 1 0 】 本発明の更に他の実施形態による造波抵抗低減船舶を示す左側面図

【 図 1 1 】 本発明の更に他の実施形態による造波抵抗低減船舶を示す左側面図

【 図 1 2 】 本発明の更に他の実施形態による造波抵抗低減船舶を示す左側面図

【 図 1 3 】 本発明の更に他の実施形態による造波抵抗低減船舶を示す左側面図

【 図 1 4 】 本発明の更に他の実施形態による造波抵抗低減船舶を示す左側面図

【 図 1 5 】 本発明の更に他の実施形態による造波抵抗低減船舶を示す左側面図

10

20

30

40

50



【図 16】本発明の造波抵抗低減船舶の設計方法を説明するフロー図

【図 17】船首波を示す斜視図

【図 18】船体表面圧力を示す正面図

【図 19】船体表面圧力を示す側面図

【発明を実施するための形態】

【0039】

以下に、本発明の実施形態による造波抵抗低減船舶及び造波抵抗低減船舶の設計方法について説明する。

【0040】

図 1 は本発明の一実施形態による造波抵抗低減船舶を示す左側面図である。

10

船舶 10 は、水を取り込む取水口 20 と、取り込んだ水を吐水する吐水口 30 と、取水口 20 と吐水口 30 を連絡する連絡管路 40 を備える。

取水口 20 は、船舶 10 の航行時に船首先端部 11 に発生する高い動圧発生部 A に設けられる。本実施形態においては、満載喫水線 X の近傍に設けられている。

吐水口 30 は、船舶 10 の船体側面に発生する複数箇所の低い静圧部 B ( B<sub>1</sub>、B<sub>2</sub>、  
 ・ ・ ・ B<sub>N</sub> ) のうち船首先端部 11 から最も近い低い静圧部 B<sub>1</sub> に設けられている。なお、吐水口 30 の設置高さは、取水口 20 よりもやや低い位置としている。なお、吐水口 30 は、船体側面に発生する複数箇所の低い静圧部 B ( B<sub>1</sub>、B<sub>2</sub>、  
 ・ ・ ・ B<sub>N</sub> ) のうち船  
 首先端部 11 から最も近い低い静圧部 B<sub>1</sub> に加え、それ以降の低い静圧部 B ( B<sub>2</sub>、  
 ・ ・ ・ B<sub>N</sub> ) にも設けてもよい。

20

また、連絡管路 40 は、船体内部に設けられ、一端が取水口 20 に接続され、他端が吐水口 30 に接続されている。なお、連絡管路 40 は管路抵抗等を考慮して円管を用いることが好ましい。

【0041】

上記のように構成することで、船舶 10 は航行時に高い動圧発生部 A の水を取水口 20 から取り込んで、その取り込んだ水を船体側面の低い静圧部 B<sub>1</sub> に吐水することができる。

なお、取水口 20 から取り込んだ水は、ポンプなどを用いることなく高い動圧発生部 A と低い静圧部 B<sub>1</sub> 間の圧力差だけで吐水口 30 に移動させることができる。

例えば、航行中の船舶 10 の速力を 14.2 ノット、その時の高い動圧発生部 A の圧力係数 C<sub>p</sub> を 1、低い静圧部 B<sub>1</sub> の圧力係数 C<sub>p</sub> を -0.6 とすると、A B<sub>1</sub> 間の圧力差 P は、次式 (1) のように水頭で約 4.4 [m] と計算される。

30

【数 1】

$$\Delta P = \Delta C_p \frac{V_s^2}{2g} = 1.6 \times \frac{(14.2 \times 0.5144)^2}{2 \times 9.81} = 4.35 [\text{m}] \quad \dots (1)$$

一方、連絡管路 40 を長さ 10 [m]、直径 1.13 [m] の円管で、曲がり部 1 箇所、曲がり角度 45 [deg] と仮定した場合、船体表面圧力差と管路抵抗が釣り合うのは管内流速が約 7.2 [m/s]、流量約 7.4 [t/s] の時と推定される。

40

【0042】

このように、高い動圧発生部 A の水を、連絡管路 40 を介して低い静圧部 B<sub>1</sub> に導くことで、船首先端の高い動圧発生部 A で生じる船首波 の山を低くし、それと同時に船体側面で発生する低い静圧部 B<sub>1</sub> で生じる船首波 の谷を浅くすることができる。

図 18 及び図 19 に示すように、山の部分は船体を後方へ押す力 (抵抗) として作用するため、造波抵抗低減のためには山の部分が低いほどよい。また、後方へ伝播しエネルギーを散逸させる航走波を減少させるためにも谷の部分は浅いほどよい。

したがって、船首波 の山を低くすることによって船舶 10 の船体を後方へ押す力 (抵抗) を低減でき、また谷を浅くすることによって後方へ伝播しエネルギーを散逸させる航走波を減少させることができるので、造波抵抗を低減することができる。

50

また、吐水口 30 を船舶 10 の船体側面に発生する複数箇所の低い静圧部 B<sub>1</sub> のうちの船首先端部 11 から最も近い低い静圧部 B<sub>1</sub> に設けることで、連絡管路 40 を短く構成でき管路抵抗を低減して流量を確保し、効果的に後方へ伝播する航走波の高さを抑えることができる。また、連絡管路 40 が短く構成できるため船体内部の他の構造に対する影響が少なく済み、連絡管路 40 を船首近傍に設ける点から載荷量への影響も無くすることが可能である。また、連絡管路 40 を船体内部に設けることにより、船体外部に付設する場合と比較し、船体表面に凹凸が形成されることや船体表面積が増加することがないため、船体摩擦抵抗が増加することを防止できる。

【0043】

なお、本実施形態においては、吐水口 30 は船舶 10 の左側面だけに設ける場合を説明したが、左側面と同様に吐水口 30 を右側面にも設けると、より一層造波抵抗を低減することができる。また、その場合において取水口 20 は左右で共用とすることもできるが、左右の吐水口 30 から吐水する流量を確保するために、取水口 20 は左右の吐水口 30 に対応させてそれぞれ設けることが好ましい。

10

【0044】

図 2 は本発明の他の実施形態による造波抵抗低減船舶を示す左側面図である。なお、上記した実施形態と同一機能部材には同一符号を付して説明を省略する。

【0045】

本実施形態において船舶 10 は、水を取り込む取水口 20 と、取り込んだ水を吐水する吐水口 30 と、取水口 20 と吐水口 30 を連絡する連絡管路 40 を備え、取水口 20 の取付け位置を、吐水口 30 の取付け位置と同等（20a の状態）、又は低い位置（20b の状態）に設けている。

20

このように、取水口 20 の高さを吐水口 30 の高さと同様以下とすることで、取水口 20 が水没しやすくなるので、喫水が浅い場合や船体が動揺した場合などにおいても、船首先端部 11 の動圧の高い部分の水を連絡管路 40 へ取り込みやすくすることができる。

【0046】

図 3 は本発明の更に他の実施形態による造波抵抗低減船舶を示す左側面図である。なお、上記した実施形態と同一機能部材には同一符号を付して説明を省略する。

【0047】

本実施形態において船舶 10 は、水を取り込む取水口 20 と、取り込んだ水を吐水する吐水口 30 と、取水口 20 と吐水口 30 を連絡する連絡管路 40 を備え、取水口 20 及び吐水口 30 の取付け位置を、船舶 10 が平水中を航行するときに生じる船側波形が示す静的水位上昇位置よりも低い位置に設定している。

30

図 3 に示す船首波 は、平水中を高速で航行する場合の船首波の山と谷を含む波形であり、喫水線（本実施形態においては満載喫水線 X）よりも上に盛り上がった、または下に押し下げられた水の領域（体積）である。

ここで、「静的水位上昇位置」とは、船首波 の喫水線（満載喫水線 X）以上の水面が盛り上がった部分の位置のことをいう。

船首波 は、中速あるいは低速で航行する場合の船体側面上の波面位置を示している。

取水口 20 を船首波 の場合の静的水位上昇位置以下にすることにより、中速あるいは低速で航行する場合にも取水口 20 が水没しやすくなり、船首先端部 11 の動圧の高い部分の水を連絡管路 40 へ取り込みやすくすることができる。

40

このように、取水口 20 を静的水位上昇位置よりも低い位置に設けることで、より一層取水口 20 が水没しやすくなるので、船首波の山が低い状態で航行する場合であっても、船首先端部 11 の動圧の高い部分の水を船内の連絡管路 40 へ取り込みやすくすることができる。

また、吐水口 30 を静的水位上昇位置よりも低い位置に取付け、吐水口 30 を水没しやすくすることで、取り込んだ水を船体側面の低い静圧部 B<sub>1</sub> に吐水しやすくすることができる。

【0048】

50

図4は本発明の更に他の実施形態による造波抵抗低減船舶を示す左側面図である。なお、上記した実施形態と同一機能部材には同一符号を付して説明を省略する。

【0049】

本実施形態において船舶10は、取水口20として、第1の取水口20Aと、第1の取水口20Aより下側に配置される第2の取水口20Bを備える。また、連絡管路40として、一端が第1の取水口20Aに接続され他端が吐水口30に接続された第1の連絡管路40Aと、一端が第2の取水口20Bに接続され、他端が吐水口30に接続された第2の連絡管路40Bを備える。なお、取水口20は2つでなく、3つ以上の取水口からなるものとしてもよい。

このように、取水口20を上下方向に複数設けることで、下側の取水口(第2の取水口20B)は上側の取水口(第1の取水口20A)よりも水没しやすいため、喫水が浅い場合や船体が動揺した場合などにおいても、船首先端部11の動圧の高い部分の水を連絡管路40へ取り込みやすくすることができる。

10

また、取水口20を複数設けることで、より多くの水を船首から船内へ取り込んで吐水口30から吐水できるので、造波抵抗低減効果を高めることができる。

【0050】

図5は本発明の更に他の実施形態による造波抵抗低減船舶を示す左側面図である。なお、上記した実施形態と同一機能部材には同一符号を付して説明を省略する。

【0051】

本実施形態において船舶10は、水を取り込む取水口20と、取り込んだ水を船体側面から吐水する吐水口30と、取水口20と吐水口30を連絡する連絡管路40を備え、さらに、取水口20から取り込んだ水を船底から吐出する船底吐水口50と、取水口20からの水を船底吐水口50に導く船底連絡管路60を備えている。

20

船底吐水口50は、船底に発生する低い船底静圧部Cに設けられる。船底静圧部Cは、一般的に船舶10の船首近傍の船底に発生し、船速が変わってもその位置はほぼ同じである。

また、船底連絡管路60は、船体内部に設けられ、一端が取水口20に接続され、他端が船底吐水口50に接続されている。なお、船底連絡管路60は管路抵抗等を考慮して円管を用いることが好ましい。

この構成により、取水口20から船内に取り込んだ水を、連絡管路40を経由して吐水口30から船体側面の低い静圧部B<sub>1</sub>に吐水するとともに、船底連絡管路60を経由して船底吐水口50から低い船底静圧部Cに吐水することができる。

30

高い動圧発生部Aに設けた取水口20から船内に取り込んだ水を低い船底静圧部Cに吐水することによって、船底静圧部Cの圧力を上昇させ船舶10の船首を下向きに引っ張る力を低減し船首喫水を浅くすることができるので、造波抵抗が低減される。

また、船底静圧部Cは、一般的に船舶10の船首近傍の船底に発生するため、船底連絡管路60は短く構成でき管路抵抗を低減して流量を確保し、効果的に後方へ伝播する航走波の高さを抑えることができる。また、船底連絡管路60が短く構成できるため、船体内部の他の構造に対する影響が少なく済み、船首近傍に設ける点から載荷量への影響も無くすることが可能である。また、連絡管路40を船体内部に設けることにより、船体外部に付設する場合と比較し、船体表面に凹凸が形成されることや船体表面積が増加することがないため船体摩擦抵抗が増加することを防止できる。

40

【0052】

なお、本実施形態においては、船底吐水口50は船舶10の船底左側面だけに設ける場合を説明したが、左側面と同様に船底吐水口50を船底右側面にも設けると、より一層造波抵抗を低減することができる。また、その場合において取水口20は左右で共用とすることもできるが、左右の船底吐水口50から吐水する流量を確保するために、取水口20は左右の船底吐水口50に対応させてそれぞれ設けることが好ましい。

【0053】

図6は本発明の更に他の実施形態による造波抵抗低減船舶を示す左側面図である。なお

50

、上記した実施形態と同一機能部材には同一符号を付して説明を省略する。

#### 【0054】

本実施形態において船舶10は、水を取り込む取水口20と、取り込んだ水を船体側面から吐水する吐水口30と、取水口20と吐水口30を連絡する連絡管路40を備える。また、取水口20から取り込んだ水を船底から吐出する船底吐水口50と、取水口20からの水を船底吐水口50に導く船底連絡管路60を備えており、船底連絡管路60は連絡管路40から分岐して設けている。

この構成により、取水口20から船内に取り込まれた水は、全量がまず連絡管路40を通り、分岐地点においてその一部は連絡管路40をそのまま進んで吐水口30から低い静圧部B<sub>1</sub>に吐水され、残りは船底連絡管路60を通して船底吐水口50から低い船底静圧部Cに吐水される。

10

船底連絡管路60を取水口20まで敷設する必要がないので、船底連絡管路60の全長を短くすることができ、材料費や取付け作業費などのコストを削減することができる。

#### 【0055】

図7は本発明の更に他の実施形態による造波抵抗低減船舶を示す左側面図である。なお、上記した実施形態と同一機能部材には同一符号を付して説明を省略する。

#### 【0056】

本実施形態において船舶10は、水を取り込む取水口20と、取り込んだ水を船体側面から吐水する吐水口30と、取水口20と吐水口30を連絡する連絡管路40を備える。また、取水口20から取り込んだ水を船底から吐出する船底吐水口50と、取水口20からの水を船底吐水口50に導く船底連絡管路60を備えており、船底連絡管路60は連絡管路40から分岐して設けている。さらに、船底連絡管路60が連絡管路40から分岐する位置に、船底連絡管路60と連絡管路40を通る水の分配比率を調節する分配調節手段70を備えている。

20

分配調節手段70は、例えば切換ダンパ又は三方弁等を用いて構成される。また、二方弁を連絡管路40と船底連絡管路60にそれぞれ設けて、分配調節手段70とすることもできる。

分配調整手段70を手動又は自動で操作することによって切換ダンパの羽根角度又は弁の開度等を変更し、分岐地点からそのまま連絡管路40を進む水の量と、分岐地点から分かれて船底連絡管路60を進む水の量とを調節することができる。なお、分配比率は、船型・船速・船体姿勢などの各パラメータに基づいて決定する。

30

このように、分配調節手段70を備えることによって、船体姿勢や船首波の状態に応じて、吐水口30や船底吐水口50から吐水する水の量を調節することができる。

#### 【0057】

図8は本発明の更に他の実施形態による造波抵抗低減船舶を示す左側面図である。なお、上記した実施形態と同一機能部材には同一符号を付して説明を省略する。

#### 【0058】

本実施形態において船舶10は、取水口20として、吐水口30へ水を供給するための船体側面用取水口21と船底吐水口50に水を供給するための船底用取水口22を設けている。また、連絡管路40として、一端が船体側面用取水口21に接続され他端が吐水口30に接続された船体側面用連絡管路41と、一端が船底用取水口22に接続され他端が船底吐水口50に接続された船底用連絡管路42を設けている。

40

船体側面用取水口21及び船底用取水口22は、船舶10の航行時に船首先端部11に発生する高い動圧発生部Aに設ける。本実施形態においては、両方とも船首バルブ12よりも上方に設け、船体側面用取水口21を船底用取水口22よりも上側に配置している。

この構成により、船体側面用取水口21から船内に取り込まれた水は、船体側面用連絡管路41を経由して吐水口30から低い静圧部B<sub>1</sub>に吐水され、船底用取水口22から船内に取り込まれた水は、船底用連絡管路42を経由して船底吐水口50から低い船底静圧部Cに吐水される。

このように、吐水口30と船底吐水口50のそれぞれに対応させて取水口20を設ける

50

ことによって、取水口 20 から船内に取り込む水の量を増やし、吐水口 30 と船底吐水口 50 から造波抵抗を低減するのに十分な量の水を吐水することができる。

【0059】

図9は本発明の更に他の実施形態による造波抵抗低減船舶を示す左側面図である。なお、上記した実施形態と同一機能部材には同一符号を付して説明を省略する。

【0060】

本実施形態において船舶10は、取水口20として、吐水口30へ水を供給するための船体側面用取水口21と船底吐水口50に水を供給するための船底用取水口22を設け、連絡管路40として、船体側面用連絡管路41と船底用連絡管路42を設けている。ここで、船体側面用取水口21は船体10の船首バルブ12の上方の船首先端部11に発生する高い動圧発生部A1に、また船底用取水口22は船首バルブ12に発生する高い動圧発生部A2に設けている。

10

この構成により、船首バルブ12の上方の船首先端部11に発生する高い動圧発生部A1に設けた船体側面用取水口21から船内に水を取り込んで吐水口30から吐水し、船首バルブ12に発生する高い動圧発生部A2に設けた船底用取水口22から船内に水を取り込んで船底吐水口50から吐水することができる。

このように、船首先端部11のなかでも比較的動圧の高い船首バルブ12の上方の部分と船首バルブ12の部分の両方で水を船内に取り込んで、吐水口30と船底吐水口50から吐水することができるので、より一層造波抵抗を低減することができる。

【0061】

20

図10は本発明の更に他の実施形態による造波抵抗低減船舶を示す左側面図である。なお、上記した実施形態と同一機能部材には同一符号を付して説明を省略する。

【0062】

本実施形態において船舶10は、取水口20として、第1の取水口20Aと第2の取水口20Bを備え、吐水口30として、第1の吐水口30Aと第2の吐水口30Bを備えている。また、連絡管路40として、一端が第1の取水口20Aに接続され他端が吐水口30Aに接続された第1の連絡管路40Aと、一端が第2の取水口20Bに接続され他端が吐水口30Bに接続された第2の連絡管路40Bを備えている。第1の取水口20Aと第1の吐水口30Aは、第2の取水口20Bと第2の吐水口30Bよりも高い位置に設けられている。

30

このように、第1の取水口20Aと第1の吐水口30Aを第1の連絡管路40Aで接続した組と、第2の取水口20Bと第2の吐水口30Bを第2の連絡管路40Bで接続した組を上下に有することによって、喫水が浅かったり船体姿勢によって上側の取水口20Aが水没しない場合であっても、下側の取水口20Bが水没することによって船内に水を取り込んで吐水口30Bから吐水することができるので、喫水や船体姿勢が変わっても造波抵抗低減効果を得ることができる。

例えば本実施形態においては、第1の取水口20Aと第1の吐水口30Aを設ける高さは満載喫水線Xの近傍とし、第2の取水口20Bと第2の吐水口30Bを設ける高さはバラスト喫水線Yの近傍としている。この構成により、満載状態での航行時には第1の取水口20Aと第2の取水口20Bの両方から水を取り込んで第1の吐水口30Aと第2の吐水口30Bから吐水することができ、バラスト状態での航行時には第2の取水口20Bから水を取り込んで第2の吐水口30Bから吐水することができる。

40

【0063】

図11は本発明の更に他の実施形態による造波抵抗低減船舶を示す左側面図である。なお、上記した実施形態と同一機能部材には同一符号を付して説明を省略する。

【0064】

本実施形態において船舶10は、第1の取水口20Aと第1の吐水口30Aを第1の連絡管路40Aで接続した組と、その組の下側に第2の取水口20Bと第2の吐水口30Bを第2の連絡管路40Bで接続した組を備え、さらに、使用する取水口20A(20B)と吐水口30A(30B)の組を、船舶10の喫水状態に応じて変更する上下切換手段8

50

0を備えている。

上下切換手段80は、例えば開閉ダンパ又は二方弁等を用いて構成される。喫水状態に応じて上下切換手段80を手動又は自動で操作することによって取水口20の開閉を行い、水を取り込む取水口20A(20B)を切り換えて選択することができる。

このように、上下切換手段80を備えることで、喫水状態に応じて使用する取水口20A(20B)と吐水口30A(30B)の組を選択することができるので、効率よく造波抵抗を低減することができる。

例えば、第1の取水口20Aと第1の吐水口30Aの組を満載喫水線Xの近傍に設け、第2の取水口20Bと第2の吐水口30Bの組をバラスト喫水線Yの近傍に設けた場合において、満載状態での航行時には、吐水口30Bを設けた付近は吐水口30Aを設けた付近ほど圧力が低くないため、上下切換手段80によって第1の取水口20Aを開、第2の取水口20Bを閉とし、吐水口30Aからのみ吐水することで、効率よく造波抵抗を低減することができる。

10

#### 【0065】

図12は本発明の更に他の実施形態による造波抵抗低減船舶を示す左側面図である。なお、上記した実施形態と同一機能部材には同一符号を付して説明を省略する。

#### 【0066】

本実施形態において船舶10は、水を取り込む取水口20と、取り込んだ水を吐水する吐水口30と、取水口20と吐水口30を連絡する連絡管路40を備える。また、吐水口30として、吐水口31と吐水口32を備え、吐水口31は吐水口32よりも前側に配置している。なお、吐水口30は2つでなく、3つ以上の吐水口からなるものとしてもよい。

20

この構成により、取水口20から船内に取り込まれた水は、連絡管40を介して吐水口31と吐水口32から吐水される。船首先端部11から最も近い低い静圧部B<sub>1</sub>は船舶10の船速によって前後に位置が変わるが、吐水口30を船体側面の前後方向に複数個設けることにより、低い静圧部B<sub>1</sub>の位置が船速によって前後に変わってもその位置に吐水しやすくなる。

#### 【0067】

図13は本発明の更に他の実施形態による造波抵抗低減船舶を示す左側面図である。なお、上記した実施形態と同一機能部材には同一符号を付して説明を省略する。

30

#### 【0068】

本実施形態において船舶10は、水を取り込む取水口20と、取り込んだ水を吐水する吐水口30と、取水口20と吐水口30を連絡する連絡管路40を備える。また、吐水口30として、吐水口31と吐水口32を備え、吐水口31は吐水口32よりも前側に配置している。さらに、複数個の吐水口31、32のうち使用する吐水口を、船舶10の船速に応じて切り換える使用吐水口切換手段90を備える。

使用吐水口切換手段90は、例えば吐水口31に設けた弁91と吐水口32に設けた弁92を用いて構成される。船舶10の船速に応じて使用吐水口切換手段90を手動又は自動で操作することによって弁91、92の開閉を行い、吐水口31、32のうちどちらか一つを選択して使用することができる。したがって、船舶10の船速によって低い静圧部B<sub>1</sub>の位置が変わっても、その変位に対応して吐水することにより造波抵抗を最小化することができる。

40

例えば、船舶10の船速が速くなった場合、使用吐水口切換手段90が吐水口30の前方の吐水口31を閉成し、後方の吐水口32を開成する。低い静圧部B<sub>1</sub>の位置は船舶10の船速が速くなるほど後方となるので、高速で航行するときは後方の吐水口32から吐水することで、効率よく造波抵抗を最小化することができる。

また、船舶10が低速で航行する場合は、低い静圧部B<sub>1</sub>の位置は比較的前方寄りとなるので、前方の吐水口31を開成し後方の吐水口32を閉成して前方の吐水口31から吐水することで、低速時においても効率よく造波抵抗を低減することができる。

#### 【0069】

50

図 1 4 は本発明の更に他の実施形態による造波抵抗低減船舶を示す左側面図である。なお、上記した実施形態と同一機能部材には同一符号を付して説明を省略する。

【 0 0 7 0 】

本実施形態において船舶 1 0 は、水を取り込む取水口 2 0 と、取り込んだ水を吐水する吐水口 3 0 と、取水口 2 0 と吐水口を連絡する連絡管路 4 0 を備え、さらに、連絡管路 4 0 に取水口 2 0 から取り込んだ水を加圧する加圧手段 1 0 0 を設けている。

加圧手段 1 0 0 は例えばポンプであり、取水口 2 0 から取り込んだ水を加圧して吐水口 3 0 に送る。加圧手段 1 0 0 により取水口 2 0 から吐水口 3 0 への移動流量を増加させることができるので、より一層造波抵抗低減効果を高めることができる。

【 0 0 7 1 】

図 1 5 は本発明の更に他の実施形態による造波抵抗低減船舶を示す左側面図である。なお、上記した実施形態と同一機能部材には同一符号を付して説明を省略する。

【 0 0 7 2 】

本実施形態において船舶 1 0 は、第 1 の取水口 2 0 A と第 1 の吐水口 3 0 A を第 1 の連絡管路 4 0 A で接続した組を満載喫水線 X の近傍に設け、第 2 の取水口 2 0 B と第 2 の吐水口 3 0 B を第 2 の連絡管路 4 0 B で接続した組をバラスト喫水線 Y の近傍に設け、さらに、一端が第 2 の連絡管路 4 0 B に接続され他端が第 1 の吐水口 3 0 A に接続された連絡管路 4 0 C と、第 2 の連絡管路 4 0 B と連絡管路 4 0 C との接続部分の近傍に設けた送水方向変更手段 1 1 0 を備える。なお、送水方向変更手段 1 1 0 は、例えば開閉ダンパ等を用いて構成される。

第 2 の取水口 2 0 B と第 2 の吐水口 3 0 B の組をバラスト喫水線 Y の近傍に設けることで、喫水が浅かったり船体姿勢によって上側の取水口 2 0 A が水没しない場合であっても、下側の取水口 2 0 B が水没することによって船内に水を取り込んで吐水口 3 0 B から吐水することができるので、喫水や船体姿勢が変わっても造波抵抗低減効果を得ることができる。

さらに、満載状態での航行時においては、送水方向変更手段 1 1 0 を操作して開閉ダンパを閉じること等によって、取水口 2 0 B から取り込んだ水が吐水口 3 0 B に向かう流れを止める。すると、取水口 2 0 B から取り込まれた水は連絡管路 4 0 C に導かれて上方に向かい、吐水口 3 0 A から吐水される。このように、満載状態での航行時においては、取水口 2 0 A から取り込んだ水だけでなく取水口 2 0 B から取り込んだ水も吐水口 3 0 A から吐水することで、効率よく造波抵抗を最小化することができる。

【 0 0 7 3 】

図 1 6 は本発明の造波抵抗低減船舶の設計方法を説明するフロー図である。なお、上記した実施形態と同一機能部材には同一符号を付して説明を省略する。

【 0 0 7 4 】

本実施形態による設計方法は、船舶 1 0 の船型を設定する船型設定ステップ S 1 と、船舶 1 0 の設計船速を設定する設計船速設定ステップ S 2 と、設定された船型と設計船速に応じて変化する船体表面の圧力分布を推定する船体表面圧力分布推定ステップ S 3 と、船体表面の圧力分布に基づいて吐水口 3 0 の船体側面における設置位置を決定する設置位置決定ステップ S 4 とを備える。

船舶 1 0 の船型と船速を設定することにより図 1 8、図 1 9 に示すように船体表面圧力を推定でき、船体側面に発生する複数箇所の低い静圧部 B ( B<sub>1</sub>、B<sub>2</sub>、・・・B<sub>N</sub> ) のうち船首先端部 1 1 から最も近い低い静圧部 B<sub>1</sub> を把握することができる。したがって、これに基づいて単数又は複数の吐水口 3 0 の最適な設置位置を決定することができるので、船体側面の低い静圧部 B<sub>1</sub> で取り込んだ水を吐水することによる造波抵抗低減の効果が大きい船舶 1 0 を設計することができる。

【 産業上の利用可能性 】

【 0 0 7 5 】

本発明によれば、船型を変えることなく、造波抵抗の主要因である船首波を低減する造波抵抗低減船舶及び造波抵抗低減船舶の設計方法を提供することができる。

10

20

30

40

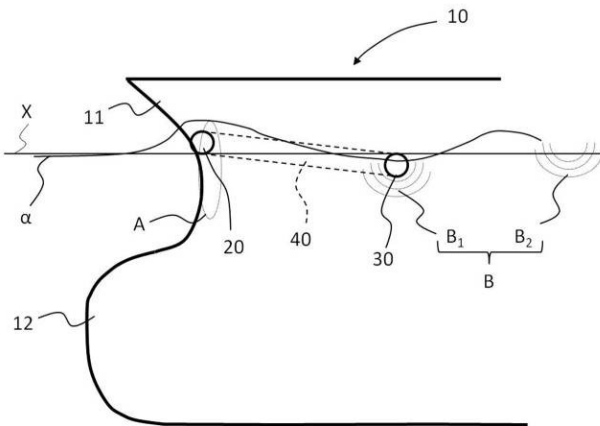
50

【符号の説明】

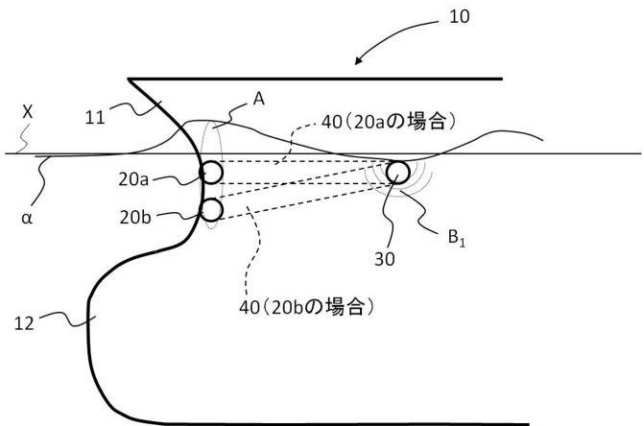
【0076】

- A 高い動圧発生部
- B 低い静圧部
- B<sub>1</sub> 船首先端部から最も近い低い静圧部
- C 低い船底静圧部
- 10 船舶
- 20 取水口
- 30 吐水口
- 40 連絡管路
- 50 船底吐水口
- 60 船底連絡管路
- 70 分配調節手段
- 80 上下切換手段
- 90 使用吐水口切換手段
- 100 加圧手段
- 110 送水方向変更手段

【図1】

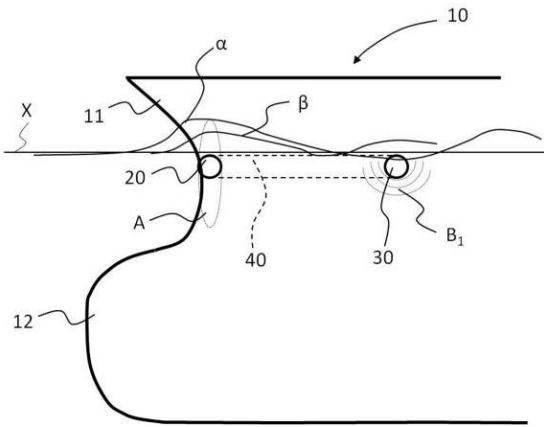


【図2】

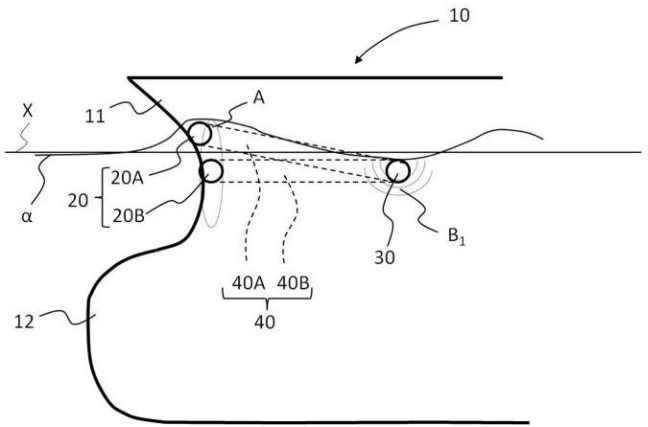




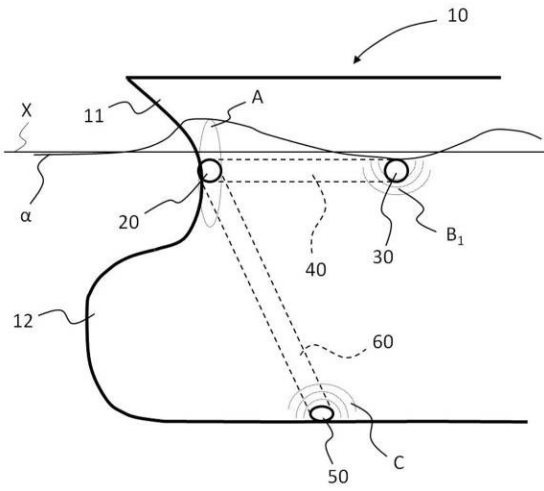
【 図 3 】



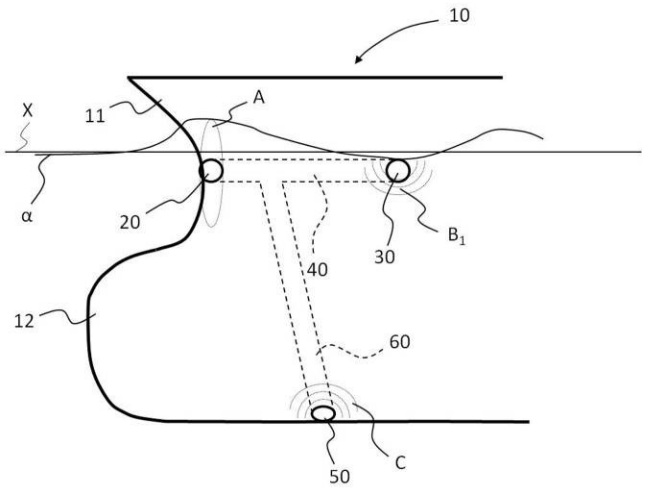
【 図 4 】



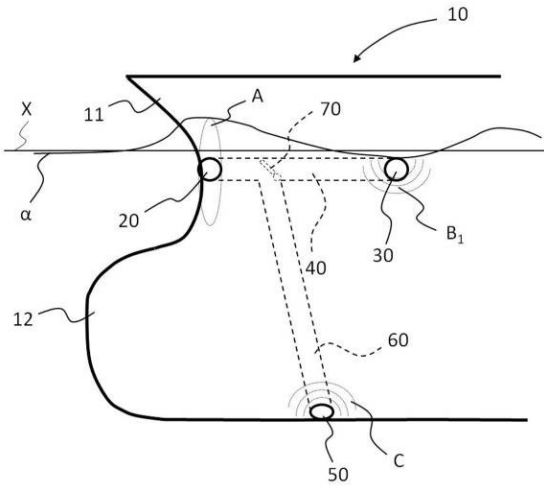
【 図 5 】



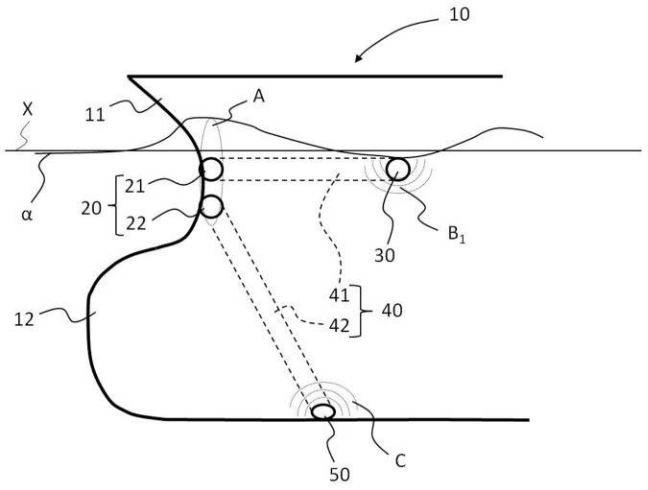
【 図 6 】



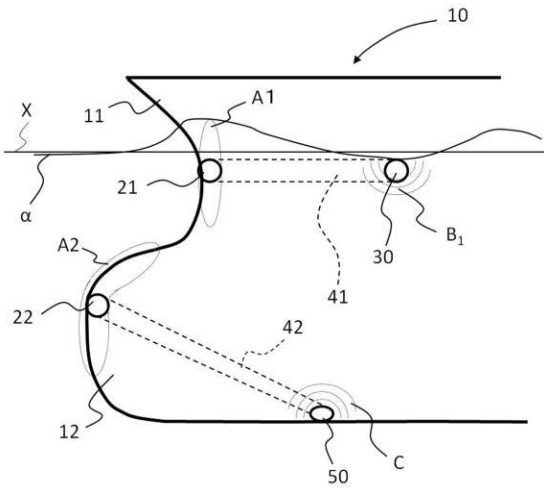
【図7】



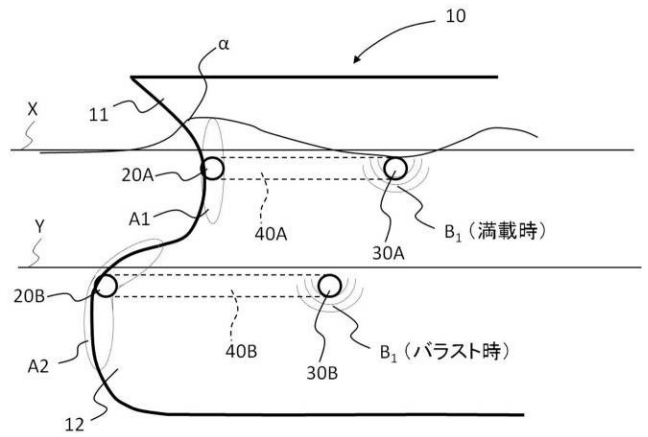
【図8】



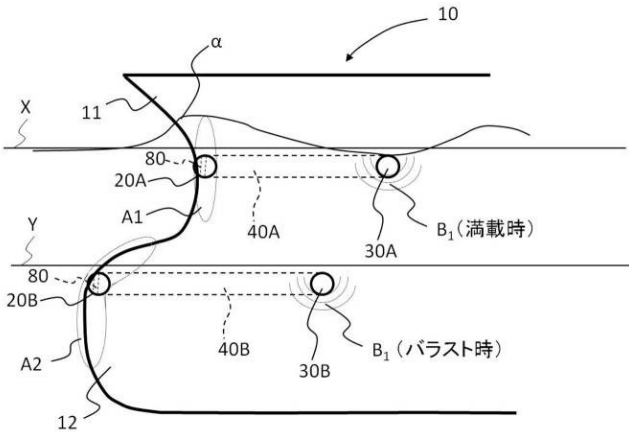
【図9】



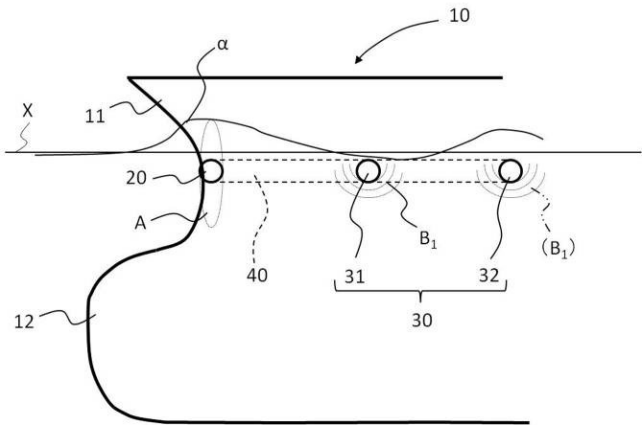
【図10】



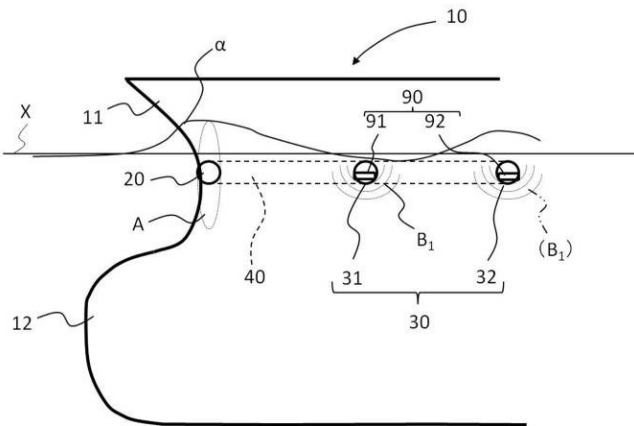
【図 1 1】



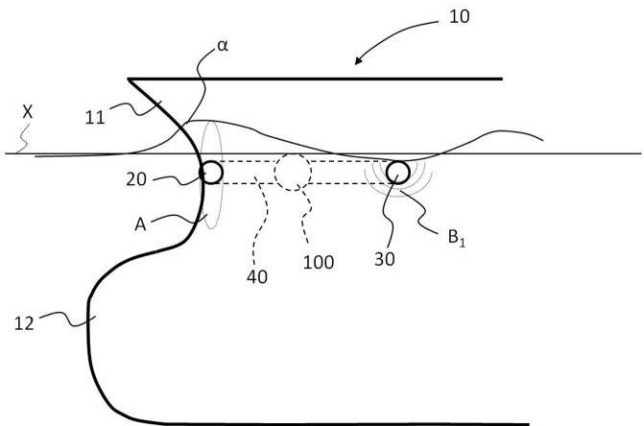
【図 1 2】



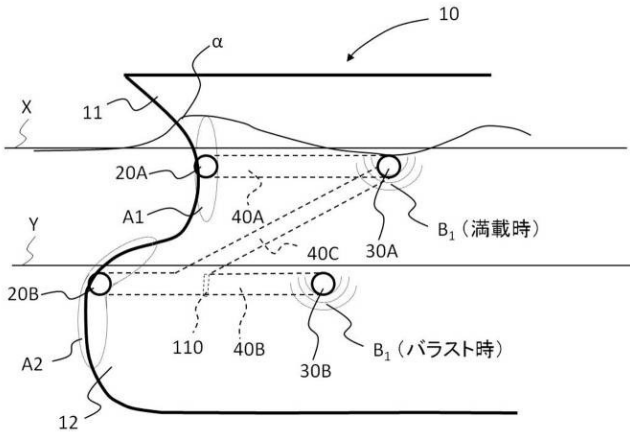
【図 1 3】



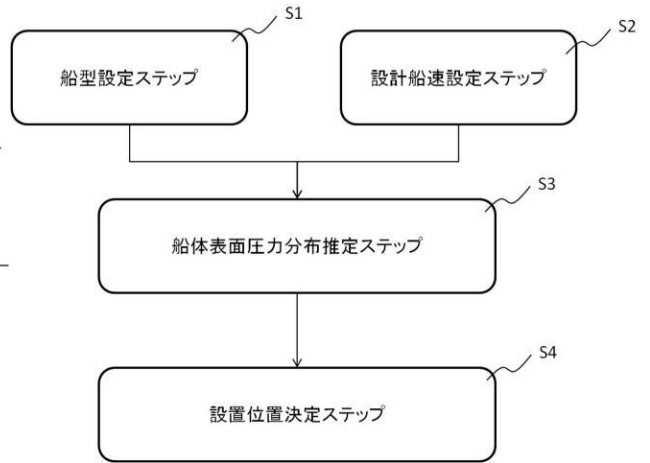
【図 1 4】



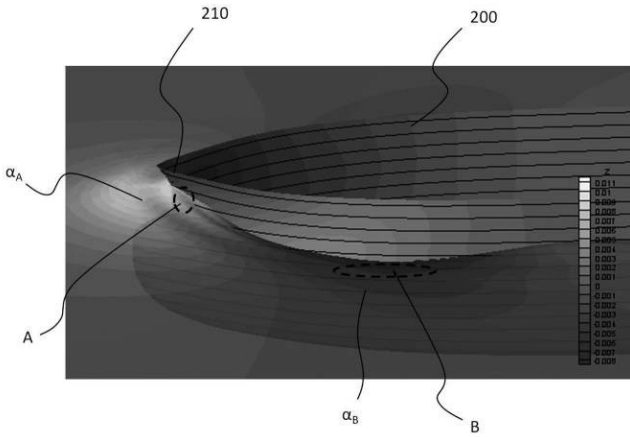
【図15】



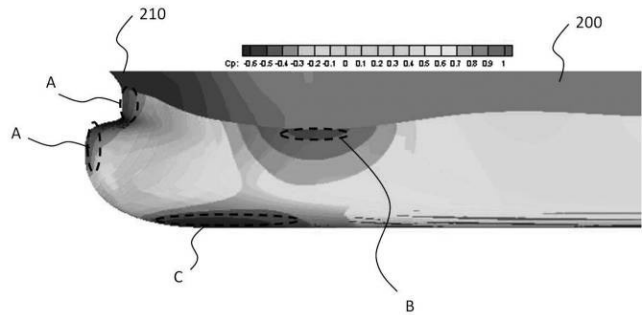
【図16】



【図17】



【図19】



【図18】

