

(19) 日本国特許庁(JP)

(12) 公開特許公報(A)

(11) 特許出願公開番号

特開2018-25103
(P2018-25103A)

(43) 公開日 平成30年2月15日(2018.2.15)

(51) Int. Cl.

F03B 13/14 (2006.01)

F 1

F03B 13/14

テーマコード(参考)

3H074

審査請求 未請求 請求項の数 10 O L (全 11 頁)

(21) 出願番号 特願2016-155233 (P2016-155233)
(22) 出願日 平成28年8月8日(2016.8.8)

(71) 出願人 501204525
国立研究開発法人 海上・港湾・航空技術
研究所
東京都三鷹市新川6丁目38番1号
(74) 代理人 100098545
弁理士 阿部 伸一
(74) 代理人 100087745
弁理士 清水 善廣
(74) 代理人 100106611
弁理士 辻田 幸史
(72) 発明者 園分 健太郎
東京都三鷹市新川6丁目38番1号 国立
研究開発法人 海上・港湾・航空技術研究
所内

最終頁に続く

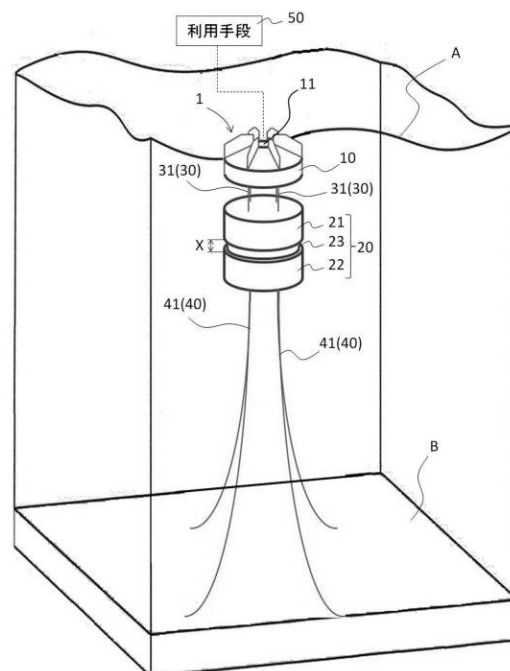
(54) 【発明の名称】 越波式波力利用装置及び越波式波力利用施設

(57) 【要約】

【課題】越波式波力利用装置及び越波式波力利用施設において、波の波長が長くなったときに越波式波力利用装置が波とともに上昇することを抑制し、より多くの波を越波式波力利用装置に取り込んで発電等の効率低下を防ぐこと。

【解決手段】波を取り込む水面に浮遊して臨んだ貯水手段10と、水中に設けられ水圧により伸縮する水圧伸縮手段20と、貯水手段10と水圧伸縮手段20を連結する連結手段30と、貯水手段10又は水圧伸縮手段20を水底に係止する係止手段40と、貯水手段10に貯えた水を利用する利用手段50とを備え、水圧伸縮手段20が波の到来による水圧の変化により縮み、連結手段30を介して貯水手段10を水面に対してより低い位置に臨ませ、到来した波をより多く貯水手段10に取り込む。

【選択図】 図1



【特許請求の範囲】

【請求項 1】

波を取り込む水面に浮遊して臨んだ貯水手段と、水中に設けられ水圧により伸縮する水圧伸縮手段と、前記貯水手段と前記水圧伸縮手段を連結する連結手段と、前記貯水手段又は前記水圧伸縮手段を水底に係止する係止手段と、前記貯水手段に貯えた水を利用する利用手段とを備え、前記水圧伸縮手段が前記波の到来による前記水圧の変化により縮み、前記連結手段を介して前記貯水手段を前記水面に対してより低い位置に臨ませ、到来した前記波をより多く前記貯水手段に取り込むことを特徴とする越波式波力利用装置。

【請求項 2】

前記貯水手段は、上部に前記波を取り込む開口と、下部に貯えた水を放流する放流管を有していることを特徴とする請求項 1 に記載の越波式波力利用装置。

10

【請求項 3】

前記波の到来方向に傾斜した傾斜板を前記貯水手段の上部に設けたことを特徴とする請求項 1 又は請求項 2 に記載の越波式波力利用装置。

【請求項 4】

前記利用手段は、前記放流管に臨ませたタービンを回転させて発電を行う発電機であることを特徴とする請求項 2 又は請求項 3 に記載の越波式波力利用装置。

【請求項 5】

前記貯水手段が所定の浮力を有し、前記連結手段として設けた連結索により前記貯水手段が前記水圧伸縮手段に連結されていることを特徴とする請求項 1 から請求項 4 のうちの 1 項に記載の越波式波力利用装置。

20

【請求項 6】

前記水圧伸縮手段の一部もしくは全部が内部に気体を封入した可撓性の材料で構成されていることを特徴とする請求項 1 から請求項 5 のうちの 1 項に記載の越波式波力利用装置。

【請求項 7】

前記係止手段は、前記水圧伸縮手段を前記水底に係留する係留索、もしくは直接固定する固定手段であることを特徴とする請求項 1 から請求項 6 のうちの 1 項に記載の越波式波力利用装置。

【請求項 8】

請求項 1 から請求項 7 のうちの 1 項に記載の越波式波力利用装置を、海岸の前記波の到来箇所に着用したことを特徴とする越波式波力利用施設。

30

【請求項 9】

前記越波式波力利用装置を前記海岸に沿って複数機備えたことを特徴とする請求項 8 に記載の越波式波力利用施設。

【請求項 10】

前記越波式波力利用装置の前記貯水手段を前記波の到来方向に複数個備えたことを特徴とする請求項 8 又は請求項 9 に記載の越波式波力利用施設。

【発明の詳細な説明】

40

【技術分野】

【0001】

本発明は、海洋又は河川等の水面に設置されて波を取り込み、貯えた水のエネルギーを利用する越波式波力利用装置及び越波式波力利用施設に関する。

【背景技術】

【0002】

海洋又は河川等に設置され、波を利用して発電等を行う装置は従来から提案されている。

例えば特許文献 1 には、水面上に浮かぶ浮体に、上下揺加速度を発信する加速度計と、バラスト水量を発信するバラストタンクと、バラストタンクに水を出し入れする水ポンプと

50

、同調制御器とを備え、バラスト水量を増減して上下揺を同調させる波力発電用浮体が記載されている。

また、特許文献 2 には、水面下に設置され、波の来る方向に所定間隔で配列された対をなす空気室と、両空気室を連結する管と、管内に設けられた発電機室とを備え、波により生ずる圧力変動で両空気室が交互に収縮・膨張することによって空気が流動して発電する波力発電装置が記載されている。

また、特許文献 3 には、波の遡上高さを高くしてより高い越波揚程を確保し、それによって大きな発電エネルギーを得ることを目的として、水槽と、波を水槽に導く傾斜体とを備え、上り勾配で設置された傾斜体には流路絞り部が設けられている越波式波力発電装置が記載されている。

10

【先行技術文献】

【特許文献】

【0003】

【特許文献 1】特開昭 52 - 15945 号公報

【特許文献 2】特開昭 57 - 183574 号公報

【特許文献 3】特開 2015 - 135094 号公報

【発明の概要】

【発明が解決しようとする課題】

【0004】

特許文献 1 及び特許文献 2 は、波を取り込み、貯えた水のエネルギーを利用して発電等を行う越波式波力利用装置に関する発明ではない。

20

特許文献 3 は、越波式波力発電装置に関する発明である。しかし、このような従来の越波式波力利用装置は、波の波長が長くなると装置が波とともに上昇（いわゆる波乗り）し、取り込まれる波の量が減少して発電効率等が低下してしまう。

【0005】

そこで本発明は、越波式波力利用装置及び越波式波力利用施設において、波の波長が長くなったときに越波式波力利用装置が波とともに上昇することを抑制してより多くの波を取り込み、発電等の効率を向上させることを目的とする。

【課題を解決するための手段】

【0006】

請求項 1 記載に対応した越波式波力利用装置においては、波を取り込む水面に浮遊して臨んだ貯水手段と、水中に設けられ水圧により伸縮する水圧伸縮手段と、貯水手段と水圧伸縮手段を連結する連結手段と、貯水手段又は水圧伸縮手段を水底に係止する係止手段と、貯水手段に貯えた水を利用する利用手段とを備え、水圧伸縮手段が波の到来による水圧の変化により縮み、連結手段を介して貯水手段を水面に対してより低い位置に臨ませ、到来した波をより多く貯水手段に取り込むことを特徴とする。

30

請求項 1 に記載の本発明によれば、波の波長が長く波高が高くなると、水中に配置された水圧伸縮手段は水圧によって縮み、寸法が小さくなり又は全体の浮力が小さくなるので、水圧伸縮手段の上方に連結された貯水手段が連結手段を介して水中に引き込まれる。これにより、貯水手段が波とともに上昇すること（いわゆる波乗り）を抑制できる。波乗りを抑制することで波が貯水手段を越えやすくなり、より多くの水を貯水手段に取り込むことができるので、波のエネルギーを利用した発電等の効率が向上する。

40

【0007】

請求項 2 記載の本発明は、貯水手段は、上部に波を取り込む開口と、下部に貯えた水を放流する放流管を有していることを特徴とする。

請求項 2 に記載の本発明によれば、水を貯水手段の高い位置に貯えて下方へ放流することで、波のエネルギーを有効に利用できる。

【0008】

請求項 3 記載の本発明は、波の到来方向に傾斜した傾斜板を貯水手段の上部に設けたことを特徴とする。

50

請求項 3 に記載の本発明によれば、波が貯水手段の上部まで到達しやすくなり、貯水手段により多くの波を取り込むことができる。

【 0 0 0 9 】

請求項 4 に記載の本発明は、利用手段は、放流管に臨ませたタービンを回転させて発電を行う発電機であることを特徴とする。

請求項 4 に記載の本発明によれば、貯水手段内を流れ落ちる水のエネルギーによりタービンを回転させて発電を行う、効率の良い越波型波力発電装置を実現できる。

【 0 0 1 0 】

請求項 5 に記載の本発明は、貯水手段が所定の浮力を有し、連結手段として設けた連結索により貯水手段が水圧伸縮手段に連結されていることを特徴とする。

請求項 5 に記載の本発明によれば、貯水手段に浮力を付与する浮力付与手段を別途設ける必要が無い。また、水圧伸縮手段を貯水手段から所定距離下方に配置することができる。

【 0 0 1 1 】

請求項 6 に記載の本発明は、水圧伸縮手段の一部もしくは全部が内部に気体を封入した可撓性の材料で構成されていることを特徴とする。

請求項 6 に記載の本発明によれば、可撓性の材料で構成された部分が水圧で圧縮されることにより、水圧伸縮手段を縮ませ寸法を小さくすること又は全体の浮力を小さくすることができる。

【 0 0 1 2 】

請求項 7 に記載の本発明は、係止手段は、水圧伸縮手段を水底に係留する係留索、もしくは直接固定する固定手段であることを特徴とする。

請求項 7 に記載の本発明によれば、水圧伸縮手段を所定の水中位置に設けることができる。

【 0 0 1 3 】

請求項 8 に記載に対応した越波式波力利用施設においては、請求項 1 から請求項 7 のうちの 1 項に記載の越波式波力利用装置を、海岸の波の到来箇所に備えたことを特徴とする。

請求項 8 に記載の本発明によれば、波が高くなりやすい海岸近くの水を取り込むため効率が良い。

【 0 0 1 4 】

請求項 9 に記載の本発明は、越波式波力利用装置を海岸に沿って複数機備えたことを特徴とする。

請求項 9 に記載の本発明によれば、より多くの波を取り込むことができる。

【 0 0 1 5 】

請求項 10 に記載の本発明は、越波式波力利用装置の貯水手段を波の到来方向に複数個備えたことを特徴とする。

請求項 10 に記載の本発明によれば、最初に波が到来する貯水手段で取り込めなかった波を、より海岸に近くに設置された貯水手段で取り込むことができる。

【 発明の効果 】

【 0 0 1 6 】

本発明の越波式波力利用装置によれば、波の波長が長く波高が高くなると、水中に配置された水圧伸縮手段は水圧によって縮み、寸法が小さくなり又は全体の浮力が小さくなるので、水圧伸縮手段の上方に連結された貯水手段が連結手段を介して水中に引き込まれる。これにより、貯水手段が波とともに上昇すること（いわゆる波乗り）を抑制できる。波乗りを抑制することで波が貯水手段を越えやすくなり、より多くの水を貯水手段に取り込むことができるので、波のエネルギーを利用した発電等の効率が向上する。

【 0 0 1 7 】

また、貯水手段は、上部に波を取り込む開口と、下部に貯えた水を放流する放流管を有している場合には、水を貯水手段の高い位置に貯えて下方へ放流することで、波のエネルギーを有効に利用できる。

10

20

30

40

50

【 0 0 1 8 】

また、波の到来方向に傾斜した傾斜板を貯水手段の上部に設けた場合には、波が貯水手段の上部まで到達しやすくなり、貯水手段により多くの波を取り込むことができる。

【 0 0 1 9 】

また、利用手段は、放流管に臨ませたタービンを回転させて発電を行う発電機である場合には、貯水手段内を流れ落ちる水のエネルギーによりタービンを回転させて発電を行う、効率の良い越波型波力発電装置を実現できる。

【 0 0 2 0 】

また、貯水手段が所定の浮力を有し、連結手段として設けた連結索により貯水手段が水圧伸縮手段に連結されている場合には、貯水手段に浮力を付与する浮力付与手段を別途設ける必要が無い。また、水圧伸縮手段を貯水手段から所定距離下方に配置することができる。

10

【 0 0 2 1 】

また、水圧伸縮手段の一部もしくは全部が内部に気体を封入した可撓性の材料で構成されている場合には、可撓性の材料で構成された部分が水圧で圧縮されることにより、水圧伸縮手段を縮ませ寸法を小さくすること又は全体の浮力を小さくすることができる。

【 0 0 2 2 】

また、係止手段は、水圧伸縮手段を水底に係留する係留索、もしくは直接固定する固定手段である場合には、水圧伸縮手段を所定の水中位置に設けることができる。

【 0 0 2 3 】

また、越波式波力利用装置を海岸の波の到来箇所に着した越波式波力利用施設とした場合には、波が高くなりやすい海岸近くの水を取り込むため効率が良い。

20

【 0 0 2 4 】

また、越波式波力利用装置を海岸に沿って複数機備えた場合には、より多くの波を取り込むことができる。

【 0 0 2 5 】

また、越波式波力利用装置の貯水手段を波の到来方向に複数個備えた場合には、最初に波が到来する貯水手段で取り込めなかった波を、より海岸に近くに設置された貯水手段で取り込むことができる。

【 図面の簡単な説明 】

30

【 0 0 2 6 】

【 図 1 】 本発明の一実施形態による越波式波力利用装置の概略構成図

【 図 2 】 同貯水手段の一部透過概略構成図

【 図 3 】 本発明の他の実施形態による越波式波力利用装置の貯水手段と水圧伸縮手段との連結状態の例を示す概念図

【 図 4 】 本発明のさらに他の実施形態による越波式波力利用装置と水底との係止状態の例を示す概念図

【 図 5 】 本発明の一実施形態による越波式波力利用装置を用いた越波式波力利用施設の概略構成図

【 発明を実施するための形態 】

40

【 0 0 2 7 】

以下に、本発明の実施形態による越波式波力利用装置及び越波式波力利用施設について説明する。

【 0 0 2 8 】

図 1 は、本発明の一実施形態による越波式波力利用装置の概略構成図である。

越波式波力利用装置 1 は、水面 A に浮遊する貯水手段 1 0 と、水中に設けられる水圧伸縮手段 2 0 と、貯水手段 1 0 と水圧伸縮手段 2 0 を連結する連結手段 3 0 と、貯水手段 1 0 又は水圧伸縮手段 2 0 を水底 B に係止する係止手段 4 0 と、貯水手段 1 0 に貯えた水を利用する利用手段 5 0 とを備える。

【 0 0 2 9 】

50

越波式波力利用装置 1 は、海洋等、波が発生する領域に単数又は複数で設置される。

貯水手段 10 は、所定の浮力を有する浮体であり、波が無い状態では上部が水面 A 上に露出する。貯水手段 10 の上部の中央には開口 11 が形成されている。越波式波力利用装置 1 に到来する波のうち貯水手段 10 を越える波は、開口 11 から貯水手段 10 に取り込まれて内部に貯水される。利用手段 50 は、貯水手段 10 の下部から放流される水のエネルギーを電力又は機械的な動力用等の他のエネルギーに変換して利用することができる。

なお、貯水手段 10 は、所定の浮力を有する別の浮体で支持すること等によって水面 A に浮遊させてもよい。

【0030】

水中に設けられた水圧伸縮手段 20 は、円柱状であり、上部体 21 と下部体 22 との間に伸縮部 23 を有する。上部体 21 及び下部体 22 は、水圧によって容易に変形することが無いように硬質の材料で構成されている。伸縮部 23 は、内部に封入された空気等の気体をシールし伸縮することのできる可撓性の材料で構成されており、水圧により伸縮する。

この水圧伸縮手段 20 は、波の高さの低い、すなわち水圧伸縮手段 20 にかかる水圧が低く空気等の気体が膨張した状態であっても、浮力を相殺した全体の重力が下方に働くように設定されている。

また、水圧伸縮手段 20 は、貯水手段 10 の下方に設置されている。水圧伸縮手段 20 は、連結手段 30 を介して貯水手段 10 に連結されている。連結手段 30 は、複数の連結索 31 から成る。連結索 31 は、上端が貯水手段 10 の下面に接続され、下端が水圧伸縮手段 20 の上面に接続され、貯水手段 10 が所定の浮力を有し、水圧伸縮手段 20 の重力が下方に働くように設定されているため、弛みなく張られている。

水圧伸縮手段 20 は、係止手段 40 によって水底 B に係止されている。係止手段 40 は、複数の係留索 41 から成る。係留索 41 は、上端が水圧伸縮手段 20 の下面に接続され、下端が水底 B に接続されている。

波の波長が長く波高が高くなると、水面 A から水圧伸縮手段 20 までの深さが深くなるため水圧伸縮手段 20 にかかる水圧が大きくなり、水圧伸縮手段 20 は伸縮部 23 が収縮して上部体 21 と下部体 22 との間隙 X が小さくなり全体が縮む。縮んだ水圧伸縮手段 20 は浮力が小さくなるため、水圧伸縮手段 20 の重力がさらに下方に働き、間隙 X が小さくなることと相俟って、水圧伸縮手段 20 に連結された貯水手段 10 が水中に引き込まれ、貯水手段 10 が波とともに上昇する高さが抑制される。したがって、貯水手段 10 を越える波が多くなり、利用手段 50 の効率低下を防止できる。

このように、越波式波力利用装置 1 は、水圧伸縮手段 20 が波の到来による水圧の変化によって縮み間隙 X を小さくすることと全体の浮力を小さくすることにより、貯水手段 10 を水面 A に対してより低い位置に臨ませることができるので、到来した波を貯水手段 10 により多く取り込むことができる。

なお、水圧伸縮手段 20 は、その全部（全体）を可撓性の材料で構成してもよい。全部を可撓性の材料で構成した場合は、形状を球形とすることが好ましい。また、高分子材料を使用した場合は、耐久性の面から気体として窒素ガスやアルゴンガス等を封入することが好ましい。

【0031】

図 2 は、貯水手段の一部透過概略構成図である。

貯水手段 10 の上部には、傾斜板 12 とガイド板 13 が設けられている。

傾斜板 12 は、貯水手段 10 の側面側（波の到来方向側）が開口 11 側よりも低くなるように、貯水手段 10 の側面から開口 11 にかけて斜めに設けられている。傾斜板 12 が貯水手段 10 の上面全周にわたって設けられていることにより、貯水手段 10 の上面は円錐状になっている。傾斜板 12 を貯水手段 10 の上面全周にわたって設けることにより、どの方向から波が到来しても取り込むことが可能となり、波のエネルギーの利用効率を向上することができる。

ガイド板 13 は、所定の高さを有し、傾斜板 12 の周方向を仕切るように傾斜板 12 上

に所定間隔で複数設けられている。

傾斜板 12 を設けることにより、到来した波が貯水手段 10 の上部に乗り上がりやすくなる。また、ガイド板 13 を設けることにより、貯水手段 10 の上部に乗り上がった波が開口 11 に導かれやすくなる。したがって、より多くの波を開口 11 から取り込むことができる。

【0032】

貯水手段 10 の内部の下部には、放流管 14 が設けられている。開口 11 から取り込まれた水は、落差により放流管 14 から水中に放流される。

放流管 14 には、タービン 51 が配置されている。タービン 51 には発電機（利用手段）50 が接続されている。発電機 50 は、放流管 14 から放流される水のエネルギーでタービン 51 を回転させることによって発電を行う。

10

【0033】

図 3 は、本発明の他の実施形態による越波式波力利用装置の貯水手段と水圧伸縮手段との連結状態の例を示す概念図である。なお、上記した実施形態と同一機能部材には同一符号を付して説明を省略する。

図 3 (a) は、連結手段 30 が連結索 31 であり、貯水手段 10 と水圧伸縮手段 20 が単数又は複数の連結索 31 で連結されている例である。このように連結した場合は、水圧伸縮手段 20 を貯水手段 10 から所定距離下方に配置することができる。この例の場合、貯水手段 10 が全体として水に対して浮力を有し、水圧伸縮手段 20 が浮力を相殺して下方に重力のかかる設定とすることができる。また、連結手段 30 を剛体で構成することにより、貯水手段 10 と水圧伸縮手段 20 の全体が浮力を有する構成とし、波が高く波長が長くなったときに水圧伸縮手段 20 の浮力が小さくなり、貯水手段 10 を、水圧伸縮手段 20 を含めて水中に引き込む構成とすることができる。連結手段 30 を剛体で構成した場合、水中に引き込む効果を大きくするために、水圧伸縮手段 20 の浮力分を大きくすることが好ましく、貯水手段 10 が水より全体の比重が大で浮力を水圧伸縮手段 20 の浮力に負わせることもできる。

20

図 3 (b) は、連結手段 30 が取付手段 32 であり、貯水手段 10 と水圧伸縮手段 20 が取付手段 32 で直接連結されている例である。貯水手段 10 の下面と水圧伸縮手段 20 の上面は接触している。このように連結した場合は、水圧伸縮手段 20 をより水面 A 近くに配置することができる。この場合、貯水手段 10 と水圧伸縮手段 20 の浮力や重力の関係は、上記した図 3 (a) の連結手段 30 を剛体で構成した場合と同様になる。

30

なお、図 3 (a)、(b) とともに貯水手段 10 や水圧伸縮手段 20 の漂流を防止する係止手段 40 の図示を省いているが、通常の係留索 41 等から成る係止手段 40 が利用可能である。

【0034】

図 4 は、本発明のさらに他の実施形態による越波式波力利用装置 1 と水底 B との係止状態の例を示す概念図である。なお、上記した実施形態と同一機能部材には同一符号を付して説明を省略する。図 4 において、貯水手段 10 と水圧伸縮手段 20 とは連結索 31 で連結されている。

図 4 (a) は、係止手段 40 が係留索 41 であり、水中に設置された水圧伸縮手段 20 に複数の係留索 41 の上端が接続して係留されている例である。この例の場合、図 1 に示す実施形態のように、貯水手段 10 と水圧伸縮手段 20 の浮力と重力の関係は、貯水手段 10 を全体として水に対して浮力を有するように構成し、水圧伸縮手段 20 を波が低く水圧の低い状態でも、浮力よりも重力が勝った構成とする必要がある。

40

図 4 (b) は、係止手段 40 が係留索 41 であり、水圧伸縮手段 20 が水中に設置され、貯水手段 10 に複数の係留索 41 の上端が接続して係留されている例である。この例の場合も、図 1 に示す実施形態のように、貯水手段 10 と水圧伸縮手段 20 の浮力と重力の関係は、貯水手段 10 を全体として水に対して浮力を有するように構成し、水圧伸縮手段 20 を波が低く水圧の低い状態でも、浮力よりも重力が勝った構成とする必要がある。

但し、この例の場合、図 1 や図 4 (a) に示す実施形態のように、水圧伸縮手段 20

50

が縮むことによる寸法面での貯水手段 10 を水中に引き込む効果は期待できない。しかし、貯水手段 10 に係留索 41 や連結索 31 が係止されるところ、係止部の点検やメンテナンスが容易となる。

図 4 (c) は、係止手段 40 が固定手段 42 であり、水圧伸縮手段 20 が水底 B に設置され、固定手段 42 で係止されている例である。この例の場合は、貯水手段 10 を全体として水に対して浮力を有するように構成する必要があるが、水圧伸縮手段 20 を全体として水に対して浮力を有する構成とするか、浮力よりも重力が勝った構成とするかは問われない。また、水圧伸縮手段 20 が縮むことによる浮力による水中に引き込む効果は期待できなく、寸法面での効果のみとなる。

図 4 (a) から図 4 (c) のいずれの係留状態の場合でも、波の波長が長く波高が高くなったときは、水面 A から水圧伸縮手段 20 までの深さが深くなるため水圧伸縮手段 20 にかかる水圧が大きくなる。そして、図 4 (a) 及び図 4 (b) の係留状態の場合は、水中に浮遊する水圧伸縮手段 20 が縮んで水圧伸縮手段 20 の浮力が小さくなることによって、図 4 (c) の係留状態の場合は、水底 B に固定された水圧伸縮手段 20 が縮むことによって、水圧伸縮手段 20 に連結された貯水手段 10 が水中に引き込まれ、貯水手段 10 が波とともに上昇する高さが抑制されて、貯水手段 10 を越える波が多くなり、利用手段 50 の効率低下を防止できる。

【0035】

同 5 は、本発明の一実施形態による越波式波力利用装置を用いた越波式波力利用施設の概略構成図である。

越波式波力利用施設 2 は、越波式波力利用装置 1 を、海岸 C に沿った方向 に複数備えるとともに、波の到来方向 に複数備えている。海岸 C の近くでは、波の到来方向は統計的に、海岸線に略直角になることが多いため、波の到来方向 はこれを考慮して設定できる。

また、海岸 C の近くは海底が浅いため波が高くなりやすい。よって、海岸 C の波の到来箇所には越波式波力利用施設 2 を設置することで、多くの波を貯水手段 10 に取り込むことができる。

また、海岸 C に沿った方向 に複数の越波式波力利用装置 1 を設置することで、越波式波力利用装置 1 を一つ設置する場合よりも多くの波を貯水手段 10 に取り込むことができる。また、波の到来方向 に複数の越波式波力利用装置 1 を設置することで、最初に波が到来する貯水手段 10 で取り込めなかった波を、より海岸 C に近くに設置された貯水手段 10 で取り込むことができる。

また、越波式波力利用装置 1 として貯水手段 10 を波の到来方向 に複数個備えた構成によっても、最初に波が到来する貯水手段 10 で取り込めなかった波を、より海岸 C に近い側の貯水手段 10 で取り込むことができる。この際、図 2 に示すように傾斜板 12 を貯水手段 10 の上面全周にわたって設け、どの方向から波が到来しても取り込むことが可能となるように構成することにより、波の到来方向を考慮せずに設置することが可能となる。

なお、複数の越波式波力利用装置 1 の発電機 (利用手段) 50 で発電した電力を、海岸 C の設置場所において、一つ又は少数の系統にまとめて陸上に伝送してもよい。この際、越波式波力利用施設 2 として発電した電力の交直流変換、周波数変換、昇圧・降圧等の変電設備は統一して設けることが可能である。

【産業上の利用可能性】

【0036】

本発明の越波式波力利用装置及び越波式波力利用施設は、海洋等において、波力エネルギーをより効率よく利用できる。また、離島や災害時における電力供給装置としても活用できる。

【符号の説明】

【0037】

1 越波式波力利用装置

10

20

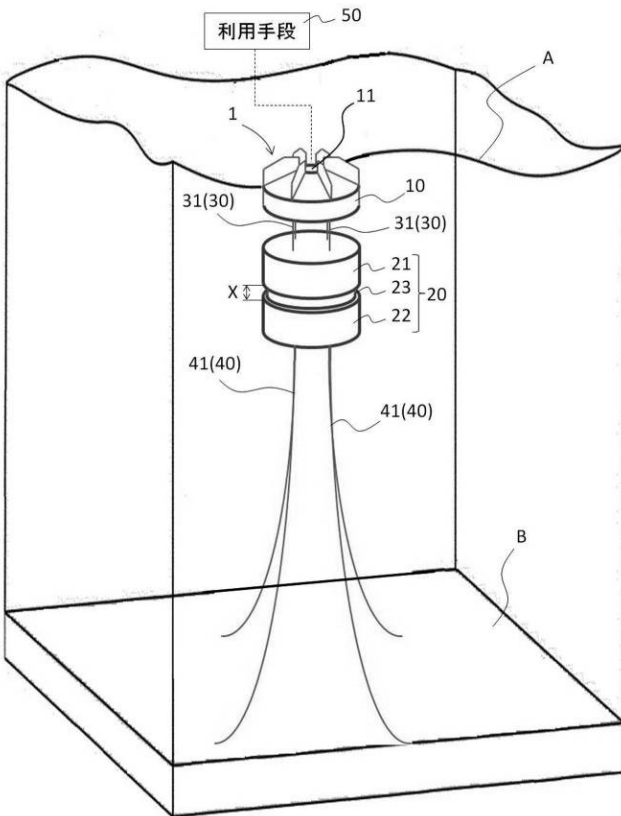
30

40

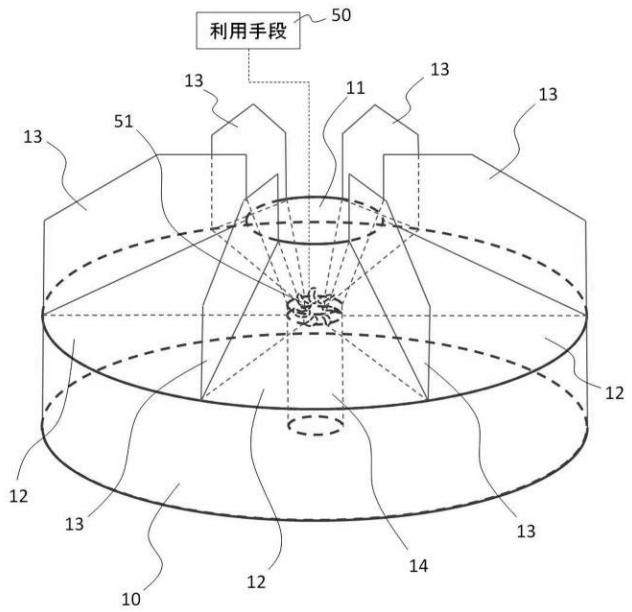
50

- 2 越波式波力利用施設
- 10 貯水手段
- 11 開口
- 12 傾斜板
- 14 放流管
- 20 水压伸縮手段
- 30 連結手段
- 31 連結索
- 40 係止手段
- 41 係留索
- 42 固定手段
- 50 利用手段（発電機）
- C 海岸
- 波の到来方向

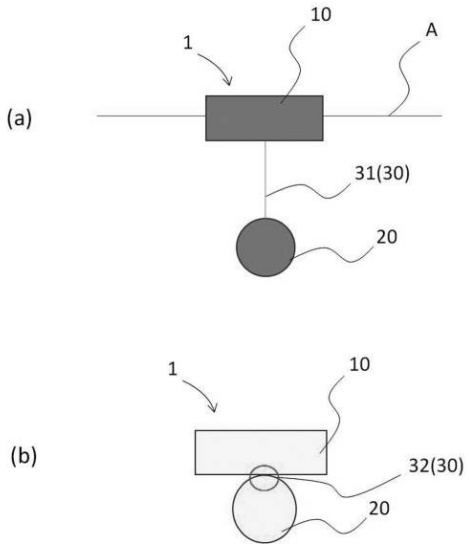
【図1】



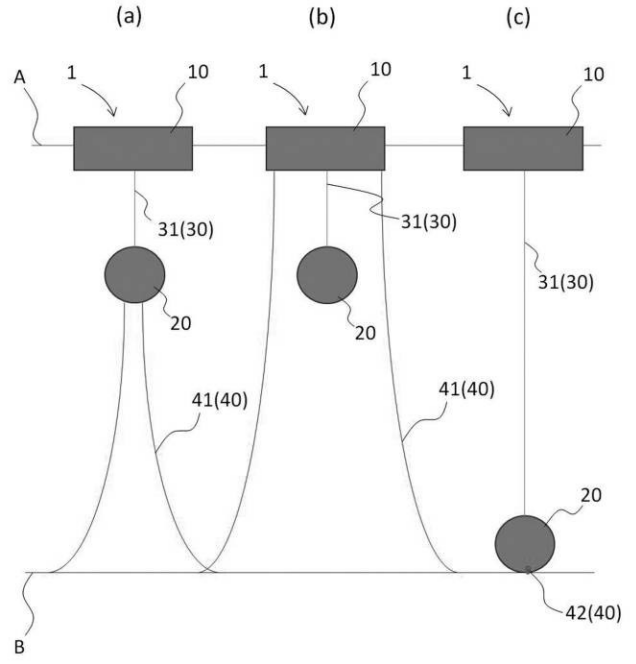
【図2】



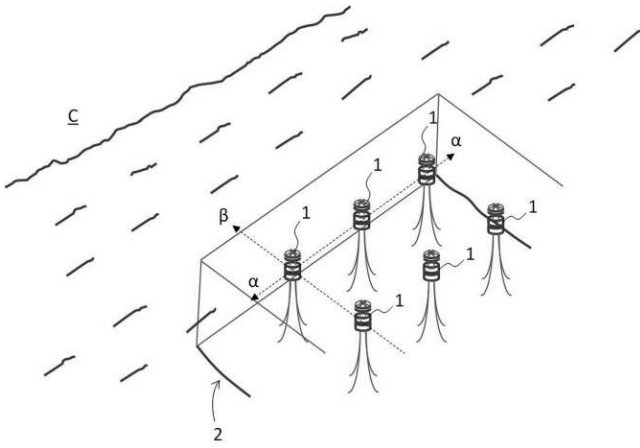
【 図 3 】



【 図 4 】



【 図 5 】



フロントページの続き

(72)発明者 井上 俊司

東京都三鷹市新川6丁目3番1号 国立研究開発法人 海上・港湾・航空技術研究所内

Fターム(参考) 3H074 AA02 AA12 BB11 CC11 CC25