

(19) 日本国特許庁(JP)

(12) 公開特許公報(A)

(11) 特許出願公開番号

特開2018-165152
(P2018-165152A)

(43) 公開日 平成30年10月25日(2018.10.25)

(51) Int. Cl.	F I	テーマコード (参考)
B63H 5/16 (2006.01)	B63H 5/16	C
B63B 1/32 (2006.01)	B63B 1/32	Z
B63B 9/00 (2006.01)	B63B 9/00	L
B63B 9/04 (2006.01)	B63B 9/04	Z
B63H 1/26 (2006.01)	B63H 1/26	A

審査請求 有 請求項の数 17 O L (全 21 頁) 最終頁に続く

(21) 出願番号 特願2018-145022 (P2018-145022)
 (22) 出願日 平成30年8月1日(2018.8.1)
 (62) 分割の表示 特願2014-558513 (P2014-558513)
 の分割
 原出願日 平成26年1月27日(2014.1.27)
 (31) 優先権主張番号 特願2013-12663 (P2013-12663)
 (32) 優先日 平成25年1月25日(2013.1.25)
 (33) 優先権主張国 日本国(JP)

(71) 出願人 501204525
 国立研究開発法人 海上・港湾・航空技術
 研究所
 東京都三鷹市新川6丁目38番1号
 (74) 代理人 100098545
 弁理士 阿部 伸一
 (74) 代理人 100087745
 弁理士 清水 善廣
 (74) 代理人 100106611
 弁理士 辻田 幸史
 (74) 代理人 100189717
 弁理士 太田 貴章

最終頁に続く

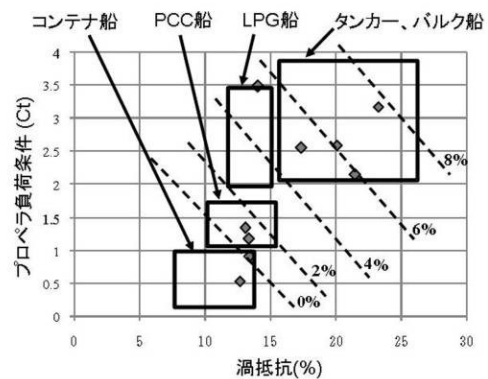
(54) 【発明の名称】 小型ダクト付き船舶及び船舶への小型ダクト適用判断方法

(57) 【要約】

【課題】 渦抵抗とプロペラ負荷条件との関係から、馬力低減効果を得られる船体を特定し、大型ダクトと中型ダクトとの両者の特徴を兼ね備えた省エネ装置として、プロペラ形状を工夫し、プロペラの前方に近接して小型のダクトを配置することで、荷重量が増加する実海域において、キャビテーションを抑制した上で、効率を支配するプロペラの半径方向の負荷分布を小型のダクトとの干渉を利用して最適化すること。

【解決手段】 本発明の小型ダクト付き船舶は、船体1の船尾に取り付けるプロペラ10と、プロペラ10の前方に取り付けるダクト20とを有し、船体1を、実海域中におけるプロペラ負荷条件が1.0以上3.5以下で、渦抵抗が10%以上15%以下の船体とし、ダクト20の直径を、プロペラ10の直径の20%以上50%以下の小型ダクトとしたことを特徴とする。

【選択図】 図9



【特許請求の範囲】**【請求項 1】**

船体の船尾に取り付けるプロペラと、前記プロペラの前方に取り付けるダクトとを有するダクト付き船舶において、前記船体を、実海域中におけるプロペラ負荷条件が 1.0 以上 3.5 以下で、渦抵抗が 10% 以上 15% 以下の船体とし、前記ダクトの直径を、前記プロペラの直径の 20% 以上 50% 以下の小型ダクトとしたことを特徴とする小型ダクト付き船舶。

【請求項 2】

前記プロペラのピッチを、半径方向に減少する遞減ピッチとしたことを特徴とする請求項 1 に記載の小型ダクト付き船舶。

10

【請求項 3】

前記ピッチが前記プロペラの翼根部で最大値となり、前記ピッチの前記最大値を、前記ピッチの最小値に対して 120% 以上 160% 以下としたことを特徴とする請求項 2 に記載の小型ダクト付き船舶。

【請求項 4】

前記ダクトの後端と前記プロペラの前縁との距離を、前記プロペラの直径の 0.5% 以上 10% 未満としたことを特徴とする請求項 1 から請求項 3 のいずれかに記載の小型ダクト付き船舶。

【請求項 5】

前記ダクトの断面形状を内側に凸形状とし、前記凸形状の突出度を、前記ダクトの上流側において大きくしてキャンバー比を 6% 以上 16% 以下としたことを特徴とする請求項 1 から請求項 4 のいずれかに記載の小型ダクト付き船舶。

20

【請求項 6】

前記ダクトを、上流側の内直径よりも下流側の内直径が小さい加速型ダクトとしたことを特徴とする請求項 1 から請求項 5 のいずれかに記載の小型ダクト付き船舶。

【請求項 7】

前記ダクトの中心線を前記プロペラの中心線と一致させたことを特徴とする請求項 1 から請求項 6 のいずれかに記載の小型ダクト付き船舶。

【請求項 8】

前記ダクトの中心線を前記プロペラの中心線に対して、前記ダクトの前方が、上方に 10 度以下、下方に 5 度以下の範囲で傾けて設置したことを特徴とする請求項 1 から請求項 6 のいずれかに記載の小型ダクト付き船舶。

30

【請求項 9】

前記ダクトの内面に、前記プロペラへの流れを対向流として形成する固定翼を有したことを特徴とする請求項 1 から請求項 8 のいずれかに記載の小型ダクト付き船舶。

【請求項 10】

前記固定翼が前記プロペラの回転方向と逆方向に捻られていることを特徴とする請求項 9 に記載の小型ダクト付き船舶。

【請求項 11】

前記固定翼の捻りを前記プロペラに近づくに従って大きくしたことを特徴とする請求項 10 に記載の小型ダクト付き船舶。

40

【請求項 12】

前記固定翼の最大捻り角度を前記プロペラのピッチ比の 1.5 倍以上 2.5 倍以下としたことを特徴とする請求項 10 又は請求項 11 に記載の小型ダクト付き船舶。

【請求項 13】

前記船尾に前記ダクトを取り付ける支柱が前記固定翼を兼ねていることを特徴とする請求項 9 から請求項 12 のいずれかに記載の小型ダクト付き船舶。

【請求項 14】

前記ダクトを、側面視で、上辺が下辺より長い逆台形形状としたことを特徴とする請求項 1 から請求項 13 のいずれかに記載の小型ダクト付き船舶。

50

【請求項 15】

前記ダクトの前記上辺を、前記下辺の長さの1倍より大きく2倍以下としたことを特徴とする請求項14に記載の小型ダクト付き船舶。

【請求項 16】

前記ダクトを既存の船舶に後付けしたことを特徴とする請求項1から請求項15のいずれかに記載の小型ダクト付き船舶。

【請求項 17】

請求項1から請求項16のいずれかに記載の小型ダクト付き船舶の前記船体への小型ダクトの適用を判断する船舶への小型ダクト適用判断方法であって、適用対象とする前記船舶について、実海域中におけるプロペラ負荷条件と渦抵抗とを算出し、又は、予め定めた前記船舶の船種と前記プロペラ負荷条件及び前記渦抵抗の関係に適用し、前記プロペラ負荷条件と前記渦抵抗を考慮して、前記小型ダクトを適用することを特徴とする船舶への小型ダクト適用判断方法。

10

【発明の詳細な説明】**【技術分野】****【0001】**

本発明は、船体の船尾に取り付けるプロペラと、プロペラの前方に取り付けるダクトとを有する小型ダクト付き船舶に関する。

【背景技術】

20

【0002】

従来のプロペラ付近に設けるダクトには、プロペラを覆うタイプのプロペラよりも直径の大きい大型ダクトや、プロペラ直径よりやや小さく、プロペラ前方に配置した中型ダクトがある。

プロペラを覆うタイプの大型ダクトは、ダクトプロペラと呼ばれ、プロペラと一体で荷重度の高い場合に有効な推進器として扱われている。この理由は、プロペラとダクトとの干渉が大きく、この干渉を考慮した性能を推進器として扱う方が合理的だからである。

一方、プロペラ前方のプロペラ直径よりやや小さい中型ダクトは、省エネ装置として扱われ、推進器とは見なされていない。この理由は、ダクトとプロペラの干渉がそれほど大きくなく、むしろ船体とダクトの干渉が大きいためである。

30

したがって、中型ダクトの性能試験では、船体にダクトを装備したままで抵抗試験を実施する。これはダクトが船体の一部であるという認識に基づく。

【0003】

大型ダクトは、プロペラとの干渉が大きいため、荷重度が増加する実海域において効率が上昇するが、プロペラとダクト間に発生するキャビテーションが問題となり、大型船においては、ほとんど採用されることがない。

【0004】

特許文献1には、船体の船尾に取り付けるプロペラと、プロペラの前方に取り付ける加速型ダクトとを有し、ダクトの直径をプロペラの直径の40～110%とし、ダクトの中心をプロペラの軸心と一致させたダクト付きプロペラを装備した船舶が開示されている。

40

そして、このダクトは、上流側の内直径よりも下流側の内直径が小さく、ダクトの内面に、プロペラへの流れを対向流として形成する固定翼の機能を兼ねる。ダクトは、プロペラの回転方向と逆方向に捻られている支柱を介して船体の船尾管又は船尾管を覆う船体端部に取り付けられている。

【0005】

特許文献2には、船体の船尾に取り付けるプロペラと、プロペラの前方に取り付ける加速型ダクトとを有し、ダクトの直径をプロペラの直径の40～70%とし、ダクトの中心をプロペラの軸心に対して傾斜させたダクト付きプロペラを装備した船舶が開示されている。そして、このダクトは、上流側の内直径よりも下流側の内直径が小さく、断面形状が内側に凸形状となっている。

50

【 0 0 0 6 】

特許文献 3 には、肥大船の経済性を高めることを目的とし、船殻効率に着目して、縦渦等に起因した伴流係数の大きい領域に対して、船体とプロペラとの間にダクトを配置することが開示されている。特許文献 3 では、プロペラ直径と同程度の直径のダクトで大型ダクトの概念にも近いものである。横方向からみたダクトの形状がダクトの軸線に対して非対称（非軸対称形状）であるが、ダクトの断面形状を内側に凸形状とし、凸形状の突出度は、ダクトの上流側において大きい。

【 0 0 0 7 】

特許文献 4 には、ダクトを側面視した形状が、略台形状、つまり、非軸対称形状のダクトであるが、プロペラ直径よりも小さな直径のダクトが開示されている。

特許文献 5 には、プロペラの翼根部でのピッチをやや大きくし、中央部で減少させ、翼端部で再び増加させた推進装置が開示されている。

特許文献 6 には、プロペラピッチがプロペラの翼根部で最大値となり翼端部で最小値となる、つまり、半径方向にピッチが減少する逓減ピッチのプロペラが開示されている。

【 先行技術文献 】

【 特許文献 】

【 0 0 0 8 】

【 特許文献 1 】 特開平 8 - 2 4 8 6 号公報

【 特許文献 2 】 特開平 9 - 1 7 5 4 8 8 号公報

【 特許文献 3 】 実公昭 5 6 - 3 2 3 9 6 号公報

【 特許文献 4 】 特開 2 0 0 7 - 3 3 1 5 4 9 号公報

【 特許文献 5 】 特開平 1 0 - 2 6 4 8 9 0 号公報

【 特許文献 6 】 特開 2 0 1 0 - 9 5 1 8 1 号公報

【 発明の概要 】

【 発明が解決しようとする課題 】

【 0 0 0 9 】

しかしながら、プロペラの前方に置かれた中型ダクトは、プロペラとの干渉が弱いため、波風によってプロペラの負荷が増加する実海域において先のダクトプロペラのような効果が、それほど期待できない。

また、各特許文献に開示された中型ダクトは、効率を支配するプロペラの半径方向の負荷分布をダクトとの干渉を利用して最適化するものではない。また、干渉の期待できる大型ダクトは、キャビテーションの問題があり、プロペラ径の大きい大型船には採用が困難である。

また、特許文献 5 は、プロペラの翼端部でのピッチを大きくしているため、プロペラの翼端部においてキャビテーションが増加してしまう。

一方で、実海域における馬力低減効果は、プロペラとダクトとの関係だけでなく、船体の船型によっても大きく影響する。

【 0 0 1 0 】

そこで、本発明は、渦抵抗とプロペラ負荷条件との関係から、馬力低減効果を得られる船型を有した船体を特定し、大型ダクトと中型ダクトとの両者の特徴を兼ね備えた省エネ装置として、プロペラ形状を工夫し、プロペラの前方に近接して小型のダクトを配置することで、荷重量が増加する実海域において、伴流を考慮しキャビテーションを抑制した上で、効率を支配するプロペラの半径方向の負荷分布を小型のダクトとの干渉を利用して最適化することを目的とする。

【 課題を解決するための手段 】

【 0 0 1 1 】

請求項 1 記載に対応した小型ダクト付き船舶においては、船体の船尾に取り付けるプロペラと、プロペラの前方に取り付けダクトとを有するダクト付き船舶において、船体を、実海域中におけるプロペラ負荷条件が 1 . 0 以上 3 . 5 以下で、渦抵抗が 1 0 % 以上 1 5 % 以下の船体とし、ダクトの直径を、プロペラの直径の 2 0 % 以上 5 0 % 以下の小型ダ

10

20

30

40

50

クトとしたことを特徴とする。請求項 1 に記載の本発明によれば、ダクトの直径をプロペラの直径の 20% 以上 50% 以下とすることでキャビテーションを発生させずにダクトをプロペラに近づけることができ、例えば LPG 船、PC 船のような、プロペラ負荷条件が 1.0 以上 3.5 以下で渦抵抗が 10% 以上 15% 以下の船体に適用することで、波風によってプロペラの荷重が増加する実海域において、プロペラ中心部での吸い込み効果を高め、効率を支配するプロペラの半径方向の負荷分布をダクトとの干渉を利用して最適化し、馬力低減効果を得ることができる。また、請求項 1 に記載の本発明によれば、ダクトは、プロペラの直径の 20% 以上 50% 以下であるため、小型軽量で摩擦抵抗が小さく、低振動、低騒音、低コストでプロペラの効率を高めることができる。なお、渦抵抗とは、船体の抵抗としての粘性抵抗であって船体面の摩擦抵抗以外の船型により発生する渦に起因した抵抗である。渦抵抗が % という表現は、船体の全抵抗に対する渦抵抗の割合を言う。

10

また、プロペラ負荷条件はプロペラ荷重と同じ意味であり、プロペラが発生する推力を、水流の動圧×プロペラ円面の面積で割った数値である。

【0012】

請求項 2 に記載の本発明は、請求項 1 に記載の小型ダクト付き船舶において、プロペラのピッチを、半径方向に減少する逡減ピッチとしたことを特徴とする。請求項 2 に記載の本発明によれば、ダクトを逡減ピッチのプロペラと組み合わせることでキャビテーションを発生させずにダクトをプロペラに近づけることができ、プロペラのピッチを逡減ピッチとすることで、波風によってプロペラの荷重が増加する実海域において、プロペラ中心部での吸い込み効果を高め、効率を支配するプロペラの半径方向の負荷分布をダクトとの干渉を利用して最適化することができる。

20

【0013】

請求項 3 に記載の本発明は、請求項 2 に記載の小型ダクト付き船舶において、ピッチがプロペラの翼根部で最大値となり、ピッチの最大値を、ピッチの最小値に対して 120% 以上 160% 以下としたことを特徴とする。請求項 3 に記載の本発明によれば、プロペラ翼根部で発生するキャビテーションを抑制でき、プロペラ中心部での吸い込み効果を高めて最適な負荷分布とすることができる。

【0014】

請求項 4 に記載の本発明は、請求項 1 から請求項 3 に記載の小型ダクト付き船舶において、ダクトの後端とプロペラの前縁との距離を、プロペラの直径の 0.5% 以上 10% 未満としたことを特徴とする。請求項 4 に記載の本発明によれば、船体との関係により剥離を生じることなくダクトをプロペラに近接させることができ、ダクトとプロペラとの干渉効果を高めることができる。

30

【0015】

請求項 5 に記載の本発明は、請求項 1 から請求項 4 に記載の小型ダクト付き船舶において、ダクトの断面形状を内側に凸形状とし、凸形状の突出度を、ダクトの上流側において大きくしてキャンバー比を 6% 以上 16% 以下としたことを特徴とする。請求項 5 に記載の本発明によれば、キャンバー比を 6% 以上 16% 以下としても、プロペラ中心部での吸い込み効果により、剥離を生じさせることなく、分力として船体を前方に推進する揚力を増加させることができる。

40

【0016】

請求項 6 に記載の本発明は、請求項 1 から請求項 5 に記載の小型ダクト付き船舶において、ダクトを、上流側の内直径よりも下流側の内直径が小さい加速型ダクトとしたことを特徴とする。請求項 6 に記載の本発明によれば、プロペラ中心部での吸い込み効果と、分力として船体を前方に推進する揚力とを更に高めることができる。

【0017】

請求項 7 に記載の本発明は、請求項 1 から請求項 6 に記載の小型ダクト付き船舶において、ダクトの中心線をプロペラの中心線と一致させたことを特徴とする。請求項 7 に記載の本発明によれば、非軸対称形のダクトと比較して、又は、プロペラ軸とダクトの中心軸を

50

ずらしたり、傾斜角を持たせたりして設置するダクトと比較して、ダクトの製作や設置が容易で安価に提供できる。

【0018】

請求項8記載の本発明は、請求項1から請求項6に記載の小型ダクト付き船舶において、ダクトの中心線をプロペラの中心線に対して、ダクトの前方が、上方に10度以下、下方に5度以下の範囲で傾けて設置したことを特徴とする。請求項8に記載の本発明によれば、例えば製作が比較的簡単な軸対称形状のダクトを用いたとしても、船体毎に異なる伴流に合わせ、非軸対称形状のダクトと同程度の推進性能を得ることができる。

【0019】

請求項9記載の本発明は、請求項1から請求項8に記載の小型ダクト付き船舶において、ダクトの内面に、プロペラへの流れを対向流として形成する固定翼を有したことを特徴とする。請求項9に記載の本発明によれば、ダクトに流入した流れは固定翼によってプロペラに対向流として流入することにより、プロペラ効率の一層の向上が図れる。

10

【0020】

請求項10記載の本発明は、請求項9に記載の小型ダクト付き船舶において、固定翼がプロペラの回転方向と逆方向に捻られていることを特徴とする。請求項10に記載の本発明によれば、固定翼により流れを回転することによりプロペラの効率が向上する。

【0021】

請求項11記載の本発明は、請求項10に記載の小型ダクト付き船舶において、固定翼の捻りをプロペラに近づくに従って大きくしたことを特徴とする。請求項11に記載の本発明によれば、プロペラの効率が更に向上する。

20

【0022】

請求項12記載の本発明は、請求項10又は請求項11に記載の小型ダクト付き船舶において、固定翼の最大捻り角度をプロペラのピッチ比の15倍以上25倍以下としたことを特徴とする。請求項12に記載の本発明によれば、プロペラの出口流れを更に捻れがないう流れにでき、プロペラの効率が更に向上する。

【0023】

請求項13記載の本発明は、請求項9から請求項12に記載の小型ダクト付き船舶において、船尾にダクトを取り付ける支柱が固定翼の機能を兼ねていることを特徴とする。請求項13に記載の本発明によれば、支柱が固定翼の機能を兼ねることで構成が簡素化される。

30

【0024】

請求項14記載の本発明は、請求項1から請求項13に記載の小型ダクト付き船舶において、ダクトを、側面視で、上辺が下辺より長い逆台形形状としたことを特徴とする。請求項14に記載の本発明によれば、ダクトの下端部で発生した抗力を減少させるとともに、ダクトの上端部で推力の向上を図ることができる。

【0025】

請求項15記載の本発明は、請求項14に記載の小型ダクト付き船舶において、ダクトの上辺を、下辺の長さの1倍より大きく2倍以下としたことを特徴とする。請求項15に記載の本発明によれば、抗力の減少と推力の向上を図りつつ、プロペラ中心部での吸い込み効果を高めることができる。

40

【0026】

請求項16記載の本発明は、請求項1から請求項15に記載の小型ダクト付き船舶において、ダクトを既存の船舶に後付けしたことを特徴とする。請求項16に記載の本発明によれば、新造船以外の既存の船舶においても、小型軽量で摩擦抵抗が小さく、低振動、低騒音、低コストでプロペラの効率を高めることができる小型ダクトが利用可能となる。

【0027】

請求項17記載に対応した船舶への小型ダクト適用判断方法においては、請求項1から請求項16のいずれかに記載の小型ダクト付き船舶の船体への小型ダクトの適用を判断する船舶への小型ダクト適用判断方法であって、適用対象とする船舶について、実海域中に

50

おけるプロペラ負荷条件と渦抵抗とを算出し、又は、予め定めた船舶の船種とプロペラ負荷条件及び渦抵抗の係数に適用し、プロペラ負荷条件と渦抵抗を考慮して、小型ダクトを適用することを特徴とする。請求項 17 に記載の本発明によれば、プロペラ負荷条件と渦抵抗とから小型ダクト適用による馬力低減効果を得ることができる。

【発明の効果】

【0028】

本発明の小型ダクト付き船舶によれば、ダクトの直径をプロペラの直径の 20% 以上 50% 以下とすることでキャビテーションを発生させずにダクトをプロペラに近づけることができ、例えば LPG 船、PCC 船のような、プロペラ負荷条件が 1.0 以上 3.5 以下で渦抵抗が 10% 以上 15% 以下の船体に適用することで、波風によってプロペラの荷重量が増加する実海域において、プロペラ中心部での吸い込み効果を高め、効率を支配するプロペラの半径方向の負荷分布をダクトとの干渉を利用して最適化し、従来の大型ダクトや中型ダクトでは効果が期待できなかった馬力低減効果を得ることができる。

10

また、本発明の小型ダクト付き船舶によれば、ダクトは、プロペラの直径の 20% 以上 50% 以下であるため、小型軽量で摩擦抵抗が小さく、低振動、低騒音、低コストでプロペラの効率を高めることができる。

【0029】

また、プロペラのピッチを半径方向に減少する遞減ピッチとした場合には、ダクトを遞減ピッチのプロペラと組み合わせることでキャビテーションを発生させずにダクトをプロペラに近づけることができ、波風によってプロペラの荷重量が増加する実海域において、プロペラ中心部での吸い込み効果を高め、効率を支配するプロペラの半径方向の負荷分布をダクトとの干渉を利用して最適化することができる。

20

【0030】

また、ピッチがプロペラの翼根部で最大値となり、ピッチの最大値を、ピッチの最小値に対して 120% 以上 160% 以下とした場合には、プロペラ翼端部で発生するキャビテーションを抑制でき、プロペラ中心部での吸い込み効果を高めて、最適な負荷分布とすることができる。

【0031】

また、ダクトの後端とプロペラの前縁との距離を、プロペラの直径の 0.5% 以上 10% 未満とした場合には、遞減ピッチのプロペラの吸い込み効果により剥離を生じることなくダクトをプロペラに近接させることができ、ダクトとプロペラとの干渉効果を高めることができる。

30

【0032】

また、ダクトの断面形状を内側に凸形状とし、凸形状の突出度を、ダクトの上流側において大きくしてキャンパー比を 6% 以上 16% 以下とした場合には、キャンパー比を 6% 以上 16% 以下としてもプロペラ中心部での吸い込み効果により、剥離を生じることなく、分力として船体を前方に推進する揚力を増加させることができる。

【0033】

また、ダクトを、上流側の内直径よりも下流側の内直径が小さい加速型ダクトとした場合には、プロペラ中心部での吸い込み効果と、分力として船体を前方に推進する揚力とを更に高めることができる。

40

【0034】

また、ダクトの中心線をプロペラの中心線と一致させた場合には、非軸対称形のダクトと比較して、又は、プロペラ軸とダクトの中心軸をずらしたり、傾斜角を持たせたりして設置するダクトと比較して、ダクトの製作や設置が容易で安価に提供できる。

【0035】

また、ダクトの中心線をプロペラの中心線に対して、ダクトの前方が、上方に 10 度以下、下方に 5 度以下の範囲で傾けて設置した場合には、例え製作が比較的簡単な軸対称形状のダクトを用いたとしても、非軸対称形状のダクトと同程度の推進性能を得ることができる。

50

【 0 0 3 6 】

また、ダクトの内面に、プロペラへの流れを対向流として形成する固定翼を有した場合には、ダクトに流入した流れは固定翼によってプロペラに対向流として流入することにより、プロペラ効率の一層の向上が図れる。

【 0 0 3 7 】

また、固定翼がプロペラの回転方向と逆方向に捻られている場合には、固定翼により流れを回転することによりプロペラの効率が向上する。

【 0 0 3 8 】

また、固定翼の捻りをプロペラに近づくに従って大きくした場合には、プロペラの効率が更に向上する。

【 0 0 3 9 】

また、固定翼の最大捻り角度をプロペラのピッチ比の1.5倍以上2.5倍以下とした場合には、プロペラの出口流れを更に捻れがない流れにでき、プロペラの効率が更に向上する。

【 0 0 4 0 】

また、船尾にダクトを取り付ける支柱が固定翼の機能を兼ねている場合には、支柱が固定翼を兼ねることで構成が簡素化される。

【 0 0 4 1 】

また、ダクトを、側面視で、上辺が下辺より長い逆台形形状とした場合には、ダクトの下端部で発生した抗力を減少させるとともに、ダクトの上端部で推力の向上を図ることができる。

【 0 0 4 2 】

また、ダクトの上辺を、下辺の長さの1倍より大きく2倍以下とした場合には、抗力の減少と推力の向上を図りつつ、プロペラ中心部での吸い込み効果を高めることができる。

【 0 0 4 3 】

また、ダクトを既存の船舶に後付けした場合には、新造船以外の既存の船舶においても、小型軽量で摩擦抵抗が小さく、低振動、低騒音、低コストでプロペラの効率を高めることができる小型ダクトが利用可能となる。

【 0 0 4 4 】

本発明の船舶への小型ダクト適用判断方法によれば、適用対象とする船舶について、実海域中におけるプロペラ負荷条件と渦抵抗とを算出し、又は、予め定めた船舶の船種とプロペラ負荷条件及び渦抵抗の関係に適用し、プロペラ負荷条件と渦抵抗を考慮して、小型ダクトを適用することで、馬力低減効果を的確に得ることができる。

【 図面の簡単な説明 】

【 0 0 4 5 】

【 図 1 】 本発明の実施形態による小型ダクト付き船舶の概略構成図

【 図 2 】 同船舶に用いる小型ダクトを示す一部断面側面図及び A - A 断面図

【 図 3 】 同船舶に用いる他の小型ダクトの要部を示す一部断面構成図

【 図 4 】 遞減ピッチプロペラと通常プロペラのピッチ分布を示すグラフ

【 図 5 】 遞減ピッチプロペラと通常プロペラの流速分布を示すグラフ

【 図 6 】 小型ダクト付きプロペラにおけるダクトの後端とプロペラの前縁との距離を変更した場合の流速分布を示すグラフ

【 図 7 】 波浪中における船速低下を模擬した荷重度変更試験結果を示すグラフ

【 図 8 】 波浪中における船速低下を模擬した荷重度変更試験結果を示すグラフ

【 図 9 】 船体に対する実海域中におけるプロペラ負荷条件 (C_t) と渦抵抗 (%) との関係を示す図

【 図 1 0 】 船種別の主要項目の関係を示す図

【 図 1 1 】 本発明の他の実施形態による小型ダクト付き船舶の要部を示す側面図

【 図 1 2 】 本発明の更に他の実施形態による小型ダクト付き船舶の要部を示す側面図

【 図 1 3 】 本発明の更に他の実施形態による小型ダクト付き船舶の要部を示す側面図

【発明を実施するための形態】

【0046】

以下に、本発明の実施形態による小型ダクト付き船舶について説明する。

図1は本発明の実施形態による小型ダクト付き船舶の概略構成図、図2(a)は同船舶に用いる小型ダクトの要部を示す一部断面側面図、図2(b)は同図(a)のA-A断面図、図3は同船舶に用いる他の小型ダクトの要部を示す一部断面構成図、図4は遞減ピッチプロペラと通常プロペラのピッチ分布を示すグラフ、図5は遞減ピッチプロペラと通常プロペラの流速分布を示すグラフ、図6は小型ダクト付き船舶におけるダクトの後端とプロペラの前縁との距離による流速分布を示すグラフである。

【0047】

図1に示すように、船舶は、船体1の船尾に取り付けるプロペラ10と、プロペラ10の前方に取り付けるダクト20とを有している。

船体1は、例えばタンカーやバルク船、LPG船、PC船である。実海域中におけるプロペラ負荷条件(C_t)が1.0以上で渦抵抗が10%以上である。

【0048】

図2(a)に示すように、プロペラ10は中心部にボス11を有し、ダクト20は、上流側となる前端21の内直径よりも下流側となる後端22の内直径が小さい加速型ダクトである。

【0049】

ダクト20は、その断面形状が内側に凸形状23となっており、凸形状23の突出度は、ダクト20の上流側において大きくしている。最大キャンバー位置におけるキャンバー比は、6%以上16%以下としている。一般にはキャンバー比が8%を越えるとダクト20内で剥離を生じるが、本実施の形態で特定した小型のダクト20をプロペラ10の前方に近接させて設け、プロペラ10のピッチを半径方向に減少する遞減ピッチとしているため、プロペラ10中心部での吸い込み効果により8%を越えても剥離を生じることなく揚力を増加させることができる。このようにダクト20を加速型ダクトとし、断面形状を内側に凸形状23としてキャンバー比を高くすることにより、流れが加速でき、プロペラ10との干渉を高めることができ、分力として船体1を前方に推進する揚力も増すことができる。

【0050】

プロペラ10の直径を D_p 、ダクト20の前端21の直径を D_{din} 、ダクト20の後端22の直径を D_{dout} 、プロペラ10の前縁とダクト20の後端22との距離を L とすると、ダクト20の前端21の直径 D_{din} をプロペラ10の直径 D_p の50%以下、ダクト20の後端22とプロペラ10の前縁との距離 L をプロペラ10の直径 D_p の15%以下、更には10%未満とすることが好ましい。ダクト20の後端22とプロペラ10の前縁との距離 L は、可能な限り近接させることが好ましいが、ダクト20とプロペラ10との接触を避けるためには、プロペラ10の直径 D_p の0.5%以上とすることが好ましい。

なお、ダクト20の直径 D_{din} 、 D_{dout} は、前端、後端が曲面を成している場合は外面と内面との接点から計測した寸法を基本とするが、簡便的に前端、後端の外端面あるいは内端面から計測した寸法を用いることもできる。

【0051】

ダクト20の前端21の直径 D_{din} 、及びダクト20の後端22の直径 D_{dout} は、プロペラ10の直径 D_p に対して20%以上50%以下とする。プロペラ10の直径 D_p に対して20%以上50%以下の範囲において、ダクト20は、ダクト20の前端21の直径 D_{din} とダクト20の後端22の直径 D_{dout} が等しい筒状であってもよい。ダクト20の前端21の直径 D_{din} とダクト20の後端22の直径 D_{dout} は、 $D_{din} > D_{dout}$ とすることがより好ましい。また、ダクト20の前端21の直径 D_{din} は、プロペラ10の直径 D_p に対して35%以上50%以下、ダクト20の後端22の直径 D_{dout} は、プロペラ10の直径 D_p に対して20%以上40%未満とすることが

10

20

30

40

50

より好ましい。

プロペラ10の直径 D_p の20%以上50%以下のダクト20とすることで、ダクト20は、小型軽量で摩擦抵抗が小さく、低振動、低騒音、低コストでプロペラ10の効率を高めることができる。

また、ダクト20の幅 W (長さ)は、干渉効果を高め、また船尾部への当接や抵抗増加を避けるため、直径 D_p に対して20%以上60%以下であることが好ましい。特に、大型船を含めて広く一般の船舶に適用する上では、ダクト20の幅 W は、直径 D_p に対して25%以上50%以下であることがより好ましい。

【0052】

図2(a)に示すように、ダクト20は軸対称形に形成され、プロペラ10の駆動軸10aとダクト20の中心軸を一致させて取り付けられているため、非軸対称形のダクトと比較して、又は、プロペラ軸とダクトの中心軸をずらしたり、傾斜角を持たせたりして設置するダクトと比較し、ダクト20の製作や設置が容易で安価に提供できるものとなっている。

10

【0053】

図2(b)に示すように、ダクト20は支柱20a、20b、20c、20dによって船尾管10bを覆う船体端部1aに取り付けられている。船尾管10bはプロペラ10の駆動軸10a周りに設けられている。なお、船尾管10bを露出している形式の船舶にあっては、ダクト20は支柱20a、20b、20c、20dにより船尾管10bに直接取り付けられてもよい。また、船尾管10bを一部露出している船舶にあっては、ダクト20は、支柱20a、20b、20c、20dにより、船尾管10bと船体端部1aの双方に取り付けられてもよい。

20

ダクト20を、支柱20a、20b、20c、20dを介して船体1の船尾管10b又は船尾管10bを覆う船体端部1aに取り付けることで、流れを前方の全面から取り込み、プロペラ10との干渉を強めて効率向上を図れるとともに、ダクト20の後付けを容易に行うことができる。これは既存船に後付でダクト20を取り付ける場合に利点大きいのが、新造船に取り付ける場合も、従来のように船体1の外板へ加工を要しないため利点を有している。

【0054】

支柱20a、20b、20c、20dは、ダクト20の中心軸に対して放射状に配置し、特に支柱20aと支柱20dとの間の角度を、支柱20bと支柱20cとの間の角度よりも小さくすることで、伴流分布を改善できる。

30

支柱は最低2本、最大5本とすることが好ましく、ダクト20の外側に更に支柱を設けることも可能である。

【0055】

また、ダクト20の流路断面は、前端21の直径 D_{din} より後端22の直径 D_{out} が狭まるように構成している。ダクト20の流路断面を、下流に向かって狭めることで伴流分布を改善できる。ダクト20の下流側の流路断面を狭めるために、ダクト20の内断面を小さくする他に、支柱20a、20b、20c、20dの断面積を下流側に向かって大きくしてもよい。伴流分布を改善することで、小型のダクト20によるプロペラ効率をさらに向上できる。

40

【0056】

図3(a)~(c)に示すように、ダクト20の内面に捻りを有した支柱20eを設け、プロペラ10への流れを対向流(カウンターフロー)として形成することもできる。この場合、その船体中心線に対する取り付け角度は、船体側sで5度から25度、ダクト20の内面側dで5度から10度とすることが好ましい。ダクト20に流入した流れは、上流側から下流側に向かって加速されるとともに、捻りを有した支柱20eによりプロペラ10の回転方向と逆向きに流れが回転され、プロペラ10に対向流として流入することにより、プロペラ効率の一層の向上が図れる。

なお、支柱20eはダクト20の外側に設け、ダクト20の内面には流れを回転する固

50

定翼を専用に設けてもよいが、支柱20eにより流れを回転することにより支柱20eが固定翼を兼ねることができ、構成が簡素化される。

また、固定翼としての支柱20eの捻りをプロペラ10に近づくに従って大きくすることで、プロペラ10の効率が更に向上する。

また、固定翼としての支柱20eの最大捻り角度をプロペラ10のピッチ比の1.5倍以上2.5倍以下とすることで、プロペラ10の出口流れを更に捻れがない流れにでき、プロペラ10の効率が更に向上する。

なお、ダクト20の断面は図3(d)に示すように、内側に凸の翼型形状をしていてもよい。また、支柱20eの断面形状も図3(e)に示すように、翼型形状をしていてもよい。この場合、支柱20eの捻り方向は有効な効果を生じるように流れに合わせて翼型形状の上側、下側が選択可能である。

ダクト20の断面を内側に凸の翼型形状とする、また支柱20eの断面形状を翼型形状とすることにより、船体を前方に推進する揚力をさらに増加させることができる。

【0057】

図4に遞減ピッチプロペラと通常プロペラのピッチ分布を示す。

プロペラ10は、ボス11の半径を r_1 、翼根部を半径 r_1 から半径 r_2 とする。半径 R は $1/2D_p$ であり、 H はピッチである。翼根部は、プロペラ10の直径 D_p の20%以上40%以下である。

本実施の形態によるプロペラ10のピッチ H は、プロペラ10の翼根部で最大値となり翼端部で最小値となる、半径 R 方向に減少する遞減ピッチとしている。図4に示す比較例は一定ピッチを示している。

本実施の形態によるプロペラ10のピッチ H は、プロペラ10の翼根部(r_1 から r_2)で最大値 H_{max} となり、最大値 H_{max} を、ピッチ H の最小値 H_{min} に対して推進効率とキャビテーション発生抑制を考慮して120%以上160%以下としている。

【0058】

図5は、図4に示す本実施の形態による遞減ピッチによるプロペラと、比較例としての通常プロペラとの流速分布を示している。

V はプロペラ10の流入側の流速、 V_x はプロペラ10の流出側の流速で、 V 及び V_x はいずれも軸方向の流速である。

図5に示すように、本実施の形態では比較例に対して、 r_1/R が0.2から0.6において流速分布が向上している。

すなわち図5では、プロペラ10を遞減ピッチとすることにより、プロペラ10の中心付近(翼根部)の流速分布が改善されるため、ダクト20が直径 D_{din} の小さい小型のダクト20であってもよいことを示唆している。ダクト20を小型化できることにより、プロペラ10の翼根部の流速を増加させ、翼根部におけるプロペラ10のピッチの増加と相まって干渉を高めることができる。また、ダクト20は、軽量で低コストでの製作が可能となり、表面積が小さいことから摩擦抵抗の低減にも繋がる。また、小型のダクト20であることにより、相対的に速度の遅いプロペラ10の翼根部の流速を高めるため、キャビテーションの発生を抑制でき、プロペラ10の損傷や振動、騒音の発生が防止できる。さらに、プロペラ10のピッチが、翼根部で最大値となり翼端部で最小値となる半径方向に減少する遞減ピッチであるため、プロペラ10の翼端部で発生するキャビテーションも抑制できる。

【0059】

図6は、小型ダクト付き船舶におけるダクト20の後端22とプロペラ10の前縁との距離 L を変更した場合の流速分布を示している。

距離 L は、プロペラ10の直径 D_p の15%以下において、プロペラ10とダクト20との干渉が顕著に表れており、距離 L を D_p の10%未満とすることで更にプロペラ10の半径 R 方向の負荷分布に大きな影響を与えている。また、距離 L を長くしすぎると、ダクト20は船体1に当接してしまう。距離 L を D_p の10%未満とすることで、ダクト20が船体1に当接することを防止し、前方の全面から流れを取り込むことが困難になるこ

とを防止できる。

【0060】

図7及び図8に波浪中における船速低下を模擬した荷重度変更試験結果を示す。

図7は、プロペラの前縁とダクトの後端との距離を変化させた場合とダクトを設けない場合の推進効率を示すグラフ、図8は、プロペラの前縁とダクトの後端との距離を変化させた場合の推力変化を示すグラフである。

【0061】

本実験では、 L_{pp} （垂線間長さ）= 229m、 B （船の幅）= 42m、 D （船の深さ）= 12.19mのアフラマックスタンカーを試験対象船とし、 $L_{pp} = 4.8600m$ 、 $B = 0.8914m$ 、 $D = 0.2587m$ のモデル船を用いた。

10

また、試験対象船のプロペラ10は、 D_p （プロペラ直径）= 7m、 H/D （0.7R）（ピッチ位置）= 0.67、 EAR （展開面積比）= 0.45、 $Rake$ （翼傾斜）= -216.7mm、 Z （翼数）= 4、 $Boss\ Ratio$ （ボス比）= 0.1586、 $Skew$ （翼の反り）= 20degとし、 $D_p = 0.148559m$ 、 H/D （0.7R）= 0.67、 $EAR = 0.45$ 、 $Rake = -4.6mm$ 、 $Z = 4$ 、 $Boss\ Ratio = 0.1586$ 、 $Skew = 20deg$ をモデルプロペラとして用いた。

【0062】

ダクト20は、 D_{din} （前端21の直径）が D_p の48%、 D_{dout} （後端22の直径）が D_p の40%、ダクト20の長さ（幅） W を D_p の24%、ダクト翼キャンバー比を8%とした。

20

本実験は、波浪中における船速低下を模擬するため、回転数一定のまま船速を低下させ、プロペラ荷重度を増加させた状態での自航試験を行った。

【0063】

図7では、横軸を船速比、縦軸を推進効率とし、船速比を0.75まで低下させた場合の推進効率を比較している。

実施例1としてプロペラ10の前縁とダクト20の後端22との距離 $L = D_p \times 6\%$ 、実施例2として $L = D_p \times 3\%$ 、実施例3として $L = D_p \times 1\%$ を用い、ダクト20を用いないものを比較例として示している。

実施例1から実施例3は、船速比0.75から1までのいずれにおいても比較例よりも推進効率が上回っている。

30

【0064】

図8では、横軸をプロペラ推力、縦軸をダクト抵抗（推力）とし、プロペラ推力を1.05から1.3の間で変化させた場合の推力を比較している。

実施例2は実施例1よりも推力が増加し、実施例3は実施例2よりも推力が増加している。

図8に示すように、プロペラ10の前縁とダクト20の後端22との距離 L は小さいほど推力が増加する。

【0065】

図9は船体に対する実海域中におけるプロペラ負荷条件（ C_t ）と渦抵抗（%）との関係を示す図、図10は船種別の主要項目の関係を示す図である。

40

ここで、プロペラ負荷条件（ C_t ）とは、プロペラ荷重度と同じ意味であり、プロペラが発生する推力を、水流の動圧 \times プロペラ円面の面積で割った数値である。また、渦抵抗とは、船体の抵抗としての粘性抵抗であって、船体面の摩擦抵抗以外の船型により発生する渦に起因した粘性抵抗である。より詳しくは、粘性抵抗として（粘性）摩擦抵抗と（粘性）圧力抵抗があるが、渦抵抗は（粘性）圧力抵抗のうちの渦成分による抵抗である。船体の船尾では流線がねじれることで船体の長手方向に軸を持つ渦が発生し、粘性抵抗として渦抵抗を生じる。渦抵抗は、船型の3次元影響を表す形状影響を、船の肥厚化による影響と流線のねじれによる影響の2つに分けた場合の後者にあたる。船体の抵抗を極限まで減らすと流線が局地線に沿った渦なし船型となるが、その場合の抵抗は前者のみとなり、上記の渦抵抗は発生しない。渦抵抗の求め方は、粘性抵抗から渦なし船型の抵抗を差し

50

引くことで求められる。

渦抵抗が % という表現は、船体の造波抵抗を含めた全抵抗に対する渦抵抗の割合を言う。

なお、プロペラ負荷条件 (C t) 及び渦抵抗には、同種の現象を取り扱う他の物理量での表現も含むものとする。

【 0 0 6 6 】

図 9 において、縦軸は実海域中におけるプロペラのプロペラ負荷条件 (C t)、横軸は渦抵抗 (%) である。

プロペラ負荷条件 (C t) は、 $T / (1 / 2 \rho V^2 S_p)$ であり、T はスラスト力 (推進力)、 ρ は水の密度、V はプロペラの流入側の流速、 S_p はプロペラの円盤面積である。

タンカーやバルク船は、プロペラ負荷条件 (C t) が 2 から 4 程度、渦抵抗 (%) が 1.5 から 2.7 程度である。また、L P G 船は、プロペラ負荷条件 (C t) が 2 から 3.5 程度、渦抵抗 (%) が 1.2 から 1.5 程度である。また、P C C 船は、プロペラ負荷条件 (C t) が 1 から 1.8 程度、渦抵抗 (%) が 1.0 から 1.6 程度である。また、コンテナ船は、プロペラ負荷条件 (C t) が 0.2 から 1 程度、渦抵抗 (%) が 7 から 1.4 程度である。

【 0 0 6 7 】

図 9 に示す菱形プロットは、水槽実験データである。実験において、図 4 に示す遞減ピッチプロペラを用い、ダクトの直径をプロペラの直径の 20 % 以上 50 % 以下とし、ダクトの後端とプロペラの前縁との距離をプロペラの直径の 0.5 % 以上 10 % 未満とした。そして、図 9 に示す一点破線は、この水槽実験データに基づく馬力低減率を示している。

図 9 に示すように、タンカーやバルク船では、馬力低減率が 6 % 程度であり、プロペラ負荷条件 (C t) が 3 以上、渦抵抗 (%) が 2.3 以上の時の馬力低減率は 8 % となっている。

また、L P G 船では馬力低減率が 4 % 程度、P C C 船では馬力低減率が 2 % 程度である。

これに対して、コンテナ船では、馬力低減効果を得ることができない。

図 9 に示す、タンカーやバルク船、L P G 船、P C C 船、コンテナ船の主要項目の値は、図 10 に示す通りである。図 10 において、L は垂線間長さ、B は船の幅、C b は方形係数、d は船の喫水である。

【 0 0 6 8 】

以上のことから、実海域中におけるプロペラ負荷条件 (C t) が 1.0 以上で渦抵抗が 10 % 以上の船体に対して、ダクトの直径を、プロペラの直径の 20 % 以上 50 % 以下とすることで、特定の船型の船体に対し馬力低減を図れ、省エネ効果があることがわかる。

特に、渦抵抗とプロペラ負荷条件との関係から、本実施形態による小型ダクトを適用することで馬力低減効果を得られる船体 (船種) を特定できる設計方法を採用することで、タンカーやバルク船以外に、プロペラ負荷条件 (C t) が 3.5 以下で渦抵抗が 1.5 % 以下である、L P G 船や P C C 船での馬力低減効果を見出すことができた。

従来、通常のダクトを L P G 船や P C C 船に適用しても効果は期待できないとされていた。しかし、ダクトの直径を、プロペラの直径の 20 % 以上 50 % 以下として小型ダクト化を図った上、遞減ピッチプロペラを用いることにより、これらの船であっても効果が期待できる。なお、翼端の耐キャピテーション条件が許容できる場合は、プロペラの途中までピッチを減少させる遞減ピッチであってもよい。また、通常ピッチプロペラであっても小型ダクトと組み合わせることにより、馬力低減効果は多少落ちるが、従来のダクトと比較して、L P G 船、P C C 船での効果が期待できる。

なお、船舶への小型ダクトの適用の判断に当たっては、適用対象とする船舶について、実海域中におけるプロペラ負荷条件 (C t) と渦抵抗とを設計やシミュレーション、また模型実験等から算出する。そして、プロペラ負荷条件 (C t) が 1.0 以上で渦抵抗が 10 % 以上であるか、更にプロペラ負荷条件 (C t) が 3.5 以下で渦抵抗が 1.5 % 以下である

かを判定し、小型ダクトの適用の判断と馬力低減効果の推定を行ってもよい。又は、予め定めた図9等に代表される船舶の船種とプロペラ負荷条件（ C_t ）及び渦抵抗（%）の関係に適用し、船種を決める。そして、プロペラ負荷条件（ C_t ）が1.0以上で、渦抵抗が10%以上になっているかを判定し、小型ダクトの適用の判断と馬力低減効果の推定を行ってもよい。

この方法で、船舶への小型ダクトの適用を判断した後の最適化は、船舶の諸元や寸法の微調整もあるが、主に小型ダクトとプロペラの最適化を行う。

小型ダクトは、実海域において平水よりさらに効率改善効果が増すよう、そのダクト形状や取り付け位置が工夫され、プロペラとの干渉がより増加する設計となっている。そのため、プロペラ設計は、ダクトと一体で実施する必要がある。

まず、小型ダクトとして船体の伴流を考慮した形状や寸法を定める。この小型ダクトは、プロペラに近接させプロペラの吸い込み作用の大きいところで作動することを前提に設計している。そのため、特にダクト後縁部に工夫がされ、ダクト内部はダクトの無い場合に比べ大きく加速される。そのため、プロペラのピッチは従来プロペラの翼根部近くのピッチを増加させる設計としなくてはならない。

次に、プロペラの設計を行う。プロペラのピッチを考慮した詳細な設計は、渦格子法によるダクトとプロペラの干渉計算を利用してプロペラ形状を決定するのが良いが、簡易的な設計指針でも十分に実用的な意味で問題ないプロペラ設計が可能と考える。

すなわち、まず従来の方法でプロペラを設計し、次にプロペラのピッチ分布を変更するに当り、予め用意した船種による複数種の変更パターンを適用し、ピッチ分布を求める。

そして、プロペラ特性を確認し、不都合がある場合は、条件変更を行って上記計算を繰り返す。また、場合によってはダクトの形状や、寸法にまで遡って最適化を行う。

プロペラが既に装着されている既存船の場合は、小型ダクトをプロペラとの関係において最適化を行う。但し、既存船であってもプロペラの交換も含めて最適化を行う場合は、この限りではなく、上記と同様に小型ダクトとプロペラの最適化を行う。

なお、図9に示すコンテナ船、PCC船、LPG船、タンカー、バルク船は、船種の一例であって、別の呼称を持つ船種であっても、渦抵抗とプロペラ負荷条件（ C_t ）から数値的に当てはまる船種は、本願発明の適用の対象とする。

【0069】

図11は本発明の他の実施形態による小型ダクト付き船舶の要部を示す側面図である。

本実施形態におけるプロペラ10及びダクト20の基本構成は図2で示した上記実施形態と同様であるので説明を省略する。

本実施形態では、ダクト20の中心線をプロペラ10の中心線に対して、ダクト20の前方（前端21）が上方となるように、角度 θ だけ傾けて設置したものである。ここで角度 θ は、10度以下とすることが好ましい。

【0070】

図12は本発明の更に他の実施形態による小型ダクト付き船舶の要部を示す側面図である。

本実施形態におけるプロペラ10及びダクト20の基本構成は図2で示した上記実施形態と同様であるので説明を省略する。

本実施形態では、ダクト20の中心線をプロペラ10の中心線に対して、ダクト20の前方（前端21）が下方となるように、角度 θ だけ傾けて設置したものである。ここで角度 θ は、5度以下とすることが好ましい。

図11及び図12に示す実施形態のように、ダクト20の前方を、上方に10度以下、下方に5度以下の範囲で傾けて設置する。従って、例え製作が比較的簡単な軸対称形状のダクトを用いたとしても、船体毎に異なる伴流に合わせ、非軸対称形状のダクトと同程度の推進性能を得ることができる。

【0071】

図13は本発明の更に他の実施形態による小型ダクト付き船舶の要部を示す側面図である。

10

20

30

40

50

本実施形態におけるプロペラ 10 及びダクト 20 の基本構成は図 2 で示した上記実施形態と同様であるので説明を省略する。

本実施形態では、ダクト 20 を、側面視で、上辺 24 が下辺 25 より長い逆台形形状とすることで、ダクト 20 の下端部で発生した抗力を減少させるとともに、ダクト 20 の上端部で推力の向上を図ることができる。

なお、ダクト 20 の上辺 24 を、下辺 25 の長さの 1 倍より大きく 2 倍以下とすることで、抗力の減少と推力の向上を図りつつ、プロペラ中心部での吸い込み効果を高めることができる。

【0072】

以上のように、本実施の形態による小型ダクト付き船舶によれば、船体 1 の船尾に取り付けるプロペラ 10 と、プロペラ 10 の前方に取り付けるダクト 20 とを有する小型ダクト付き船舶において、ダクト 20 の直径 D_{din} をプロペラ 10 の直径 D_p の 20% 以上 50% 以下としキャビテーションを発生させずにダクト 20 をプロペラ 10 に近づけることができ、実海域中におけるプロペラ負荷条件 (C_t) が 1.0 以上で渦抵抗が 10% 以上の例えばタンカーやバルク船、LPG 船、PCC 船に適用することで、波風によってプロペラの荷重量が増加する実海域において、プロペラ 10 中心部での吸い込み効果を高め、効率を支配するプロペラ 10 の半径 R 方向の負荷分布をダクト 20 との干渉を利用して最適化することができる。

10

【0073】

また、本実施の形態による小型ダクト付き船舶によれば、プロペラ負荷条件 (C_t) が 3.5 以下で渦抵抗が 15% 以下の、例えば、LPG 船、PCC 船において馬力低減効果を得ることができる。

20

【0074】

また、本実施の形態による小型ダクト付き船舶によれば、ダクト 20 を遞減ピッチのプロペラ 10 と組み合わせたことで、ダクト 20 の小型化が可能となり、ダクト 20 の直径 D_{din} をプロペラ 10 の直径 D_p の 20% 以上 50% 以下としキャビテーションを発生させずにダクト 20 をプロペラ 10 に近づけることができ、プロペラのピッチを遞減ピッチとすることで、波風によってプロペラの荷重量が増加する実海域において、プロペラ中心部での吸い込み効果を高め、効率を支配するプロペラの半径方向の負荷分布をダクトとの干渉を利用して最適化することができる。

30

【0075】

また、本実施の形態による小型ダクト付き船舶によれば、ピッチ H がプロペラ 10 の翼根部で最大値 H_{max} となり、ピッチ H の最大値 H_{max} を、ピッチ H の最小値 H_{min} に対して 120% 以上 160% 以下としたことで、プロペラ翼端部で発生するキャビテーションの発生を抑制した上で、プロペラ 10 中心部での吸い込み効果を高めて最適な負荷分布とし、推進効率を向上することができる。

【0076】

また、本実施の形態による小型ダクト付き船舶によれば、ダクト 20 の後端 22 とプロペラ 10 の前縁との距離 L を、プロペラ 10 の直径 D_p の 0.5% 以上 10% 未満としたことで、ダクト前端 21 が船尾部の船体 1 に触れることを防止しダクト 20 の前方の全面から流れを取り込み、ダクト 20 とプロペラ 10 との干渉効果を高めることができる。

40

【0077】

また、本実施の形態による小型ダクト付き船舶によれば、ダクト 20 の断面形状を内側に凸形状 23 とし、凸形状 23 の突出度を、ダクト 20 の上流側において大きくしてキャンパー比を 6% 以上 16% 以下としたことで平均速度の遅い上流側で流れが加速でき、抵抗増加を抑え、プロペラ 10 中心部での吸い込み効果を更に高めることができる。この場合、吸い込み効果によりキャンパー比を 6% 以上 16% 以下と高くしても剥離を生じることなく、船体 1 を前方に推進する揚力を増加させることができる。

【0078】

また、本実施の形態による小型ダクト付き船舶によれば、ダクト 20 を、上流側の内直

50

径よりも下流側の内直径が小さい加速型ダクトとしたことで流れが加速でき、プロペラ 10 中心部での吸い込み効果を更に高めることができる。

【 0 0 7 9 】

また、本実施の形態による小型ダクト付き船舶によれば、ダクト 20 の中心をプロペラ 10 の軸心と一致させたことで、ダクト 20 の製作や設置が容易で安価に提供できる。

【 0 0 8 0 】

また、本実施の形態による小型ダクト付き船舶によれば、ダクト 20 の中心線をプロペラ 10 の中心線に対して、ダクト 20 の前方が、上方に 10 度以下、下方に 5 度以下の範囲で傾けて設置したことで、例え製作が比較的簡単な軸対称形状のダクトを用いたとしても、船体毎に異なる伴流に合わせ、非軸対称形状のダクトと同程度の推進性能を得ることができる。

10

【 0 0 8 1 】

また、本実施の形態による小型ダクト付き船舶によれば、ダクト 20 の内面に、プロペラ 10 への流れを対向流として形成する固定翼を有したことで、ダクト 20 に流入した流れは固定翼によってプロペラ 10 に対向流として流入することにより、プロペラ効率の一層の向上が図れる。

【 0 0 8 2 】

また、本実施の形態による小型ダクト付き船舶によれば、固定翼がプロペラ 10 の回転方向と逆方向に捻られていることで、固定翼により流れを回転することによりプロペラ 10 の効率が向上する。

20

【 0 0 8 3 】

また、本実施の形態による小型ダクト付き船舶によれば、固定翼の捻りをプロペラ 10 に近づくに従って大きくしたことで、プロペラ 10 の効率が更に向上する。

【 0 0 8 4 】

また、本実施の形態による小型ダクト付き船舶によれば、固定翼の最大捻り角度をプロペラ 10 のピッチ比の 1.5 倍以上 2.5 倍以下としたことで、プロペラ 10 の出口流れを更に捻れがない流れにでき、プロペラ 10 の効率が更に向上する。

【 0 0 8 5 】

また、本実施の形態による小型ダクト付き船舶によれば、船尾にダクトを取り付ける支柱 20 a、20 b、20 c、20 d が固定翼を兼ねていることで構成が簡素化される。

30

【 0 0 8 6 】

また、本実施の形態による小型ダクト付き船舶によれば、ダクト 20 を、側面視で、上辺 24 が下辺 25 より長い逆台形形状としたことで、ダクト 20 の下端部で発生した抗力を減少させるとともに、ダクト 20 の上端部で推力の向上を図ることができる。

【 0 0 8 7 】

また、本実施の形態による小型ダクト付き船舶によれば、ダクト 20 の上辺 24 を、下辺 25 の長さの 1 倍より大きく 2 倍以下としたことで、抗力の減少と推力の向上を図りつつ、プロペラ中心部での吸い込み効果を高めることができる。

なお、本実施の形態によるダクトとしては直径の全周に亘ってダクトが構成された例を挙げたが、本発明の思想は、ダクトが有効に機能する部分を残して全周の一部を切除した形状のダクトにも適用が可能である。

40

【 産業上の利用可能性 】

【 0 0 8 8 】

本発明の小型ダクト付き船舶によれば、ダクトは、小型軽量で摩擦抵抗が小さく、低振動、低騒音、低コストでプロペラの効率を高めることができる。従って、プロペラ負荷条件 (Ct) が 2.0 以上で渦抵抗が 15% 以上の例えばタンカーやバルク船だけでなく、プロペラ負荷条件 (Ct) が 1 以上 3.5 以下で渦抵抗が 10% 以上 15% 以下の例えば L P G 船、P C C 船に適用できる。

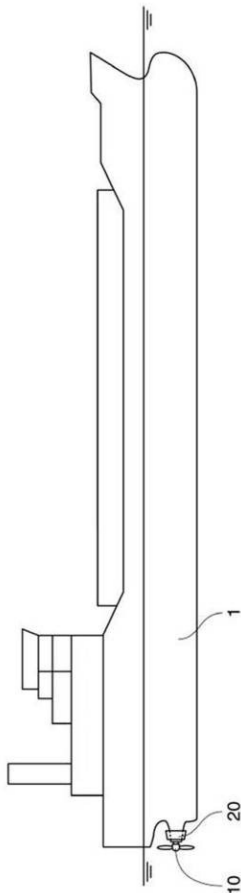
【 符号の説明 】

【 0 0 8 9 】

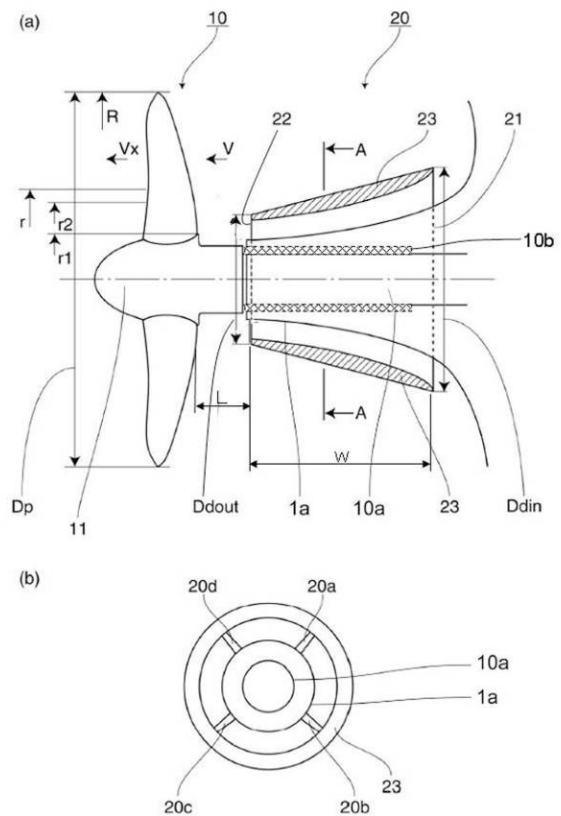
50

- 1 船体
- 1 a 船体端部
- 1 0 プロペラ
- 1 0 b 船尾管
- 1 1 ボス
- 2 0 ダクト
- 2 0 a、2 0 b、2 0 c、2 0 d 支柱（固定翼）
- D p プロペラの直径
- D d i n ダクトの前端の直径
- D d o u t ダクトの後端の直径
- H ピッチ
- L ダクトの後端とプロペラの前縁との距離

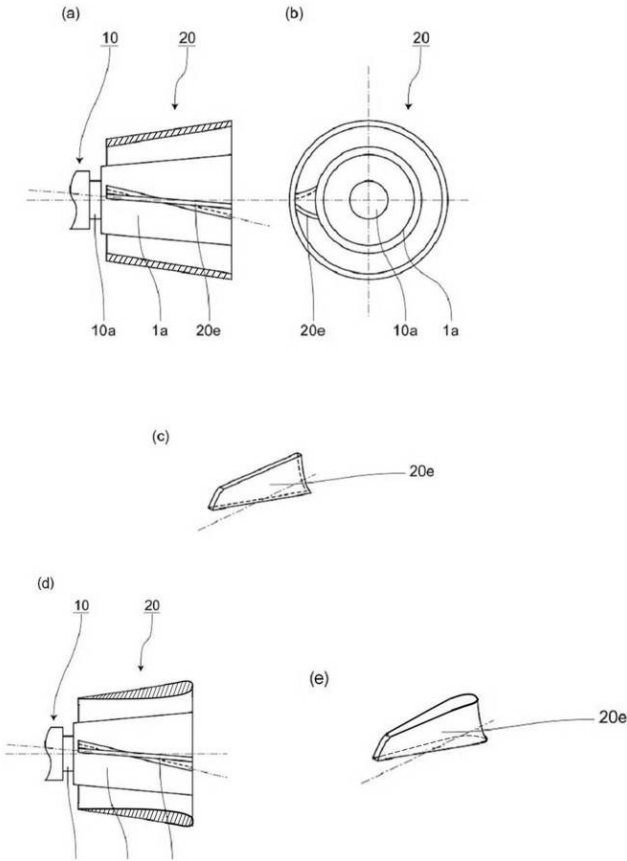
【 図 1 】



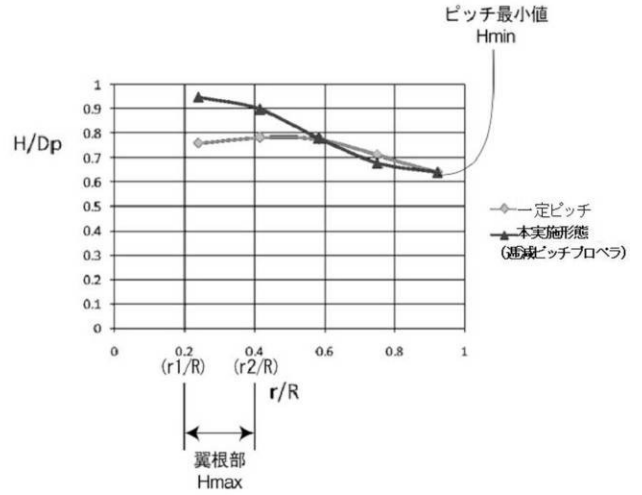
【 図 2 】



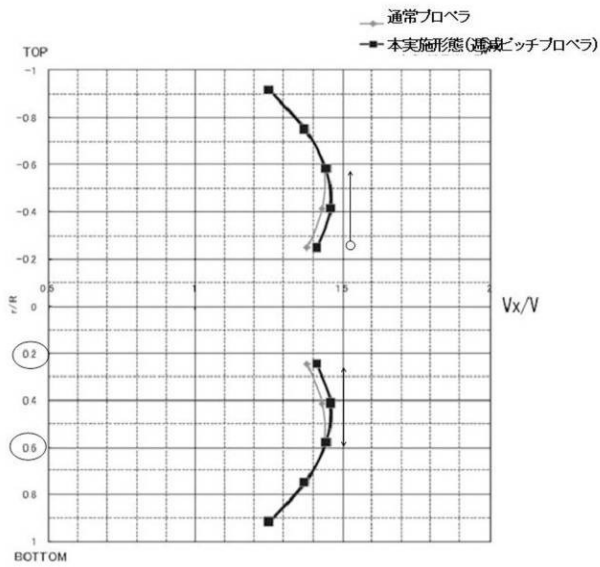
【図3】



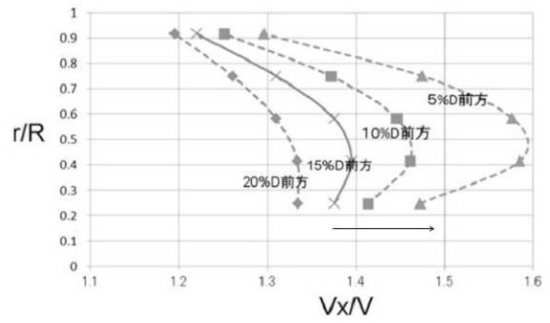
【図4】



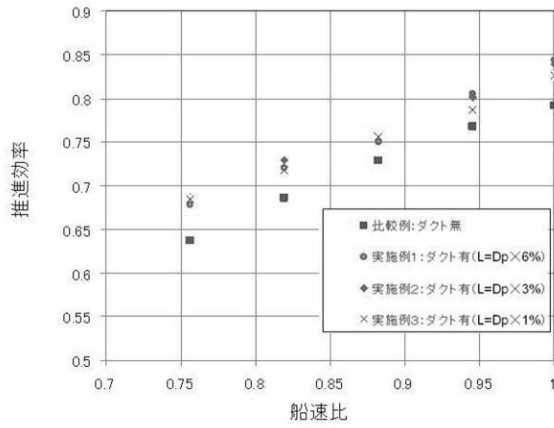
【図5】



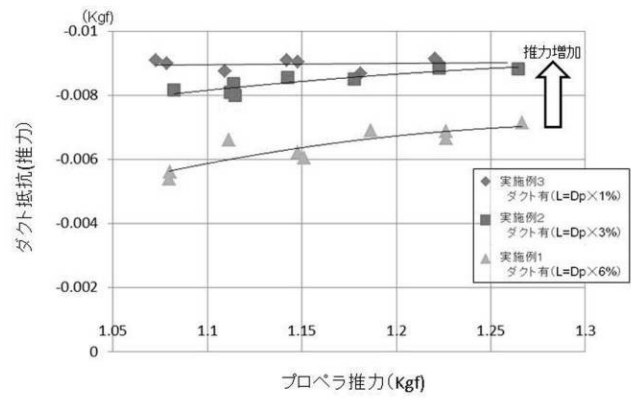
【図6】



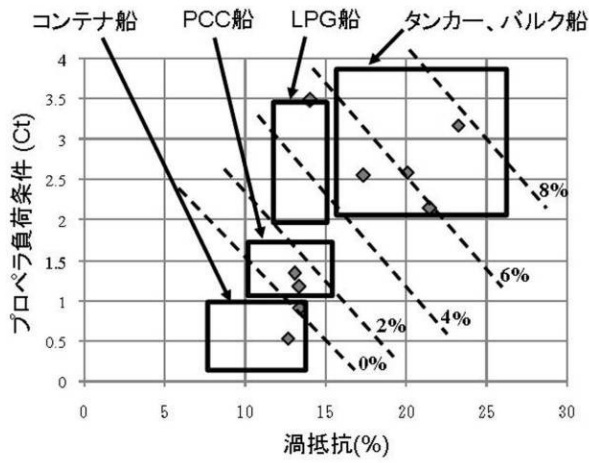
【 図 7 】



【 図 8 】



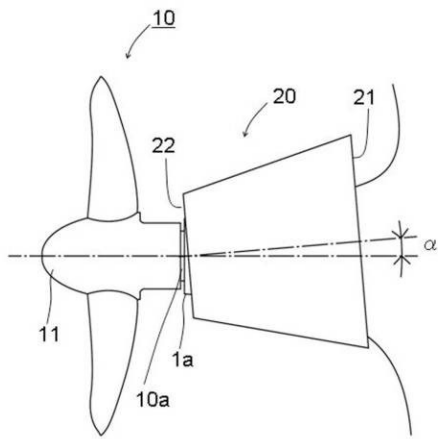
【 図 9 】



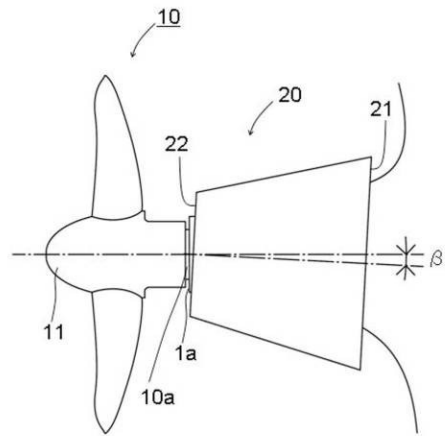
【 図 10 】

船種	L/B	Cb	速力 ノット	B/d
TANKER BC	4.5-6.5	0.75-0.9	13-16	2.5-3.5
LPG	5.0-7.0	0.6-0.8	12-18	2.8-3.7
PCC	4.5-6.5	0.45-0.55	15-21	3.3-4.0
CONTAINER	6.5-9.0	0.6-0.7	18-25	3.0-4.5

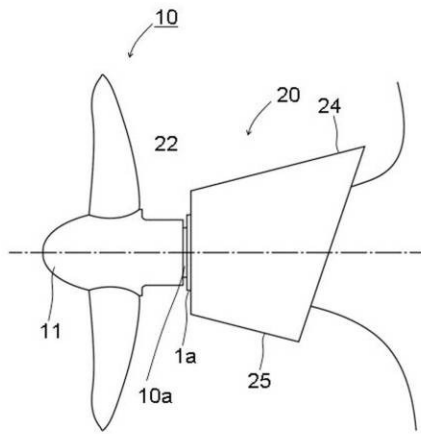
【図 1 1】



【図 1 2】



【図 1 3】



フロントページの続き

(51)Int.Cl.	F I		テーマコード(参考)
B 6 3 H 5/07 (2006.01)	B 6 3 H	5/07	Z
B 6 3 H 1/28 (2006.01)	B 6 3 H	5/16	D
	B 6 3 H	1/28	Z
	B 6 3 H	5/07	C

- (72)発明者 佐々木 紀幸
 東京都三鷹市新川6丁目38番1号 国立研究開発法人 海上・港湾・航空技術研究所内
- (72)発明者 川島 英幹
 東京都三鷹市新川6丁目38番1号 国立研究開発法人 海上・港湾・航空技術研究所内
- (72)発明者 藤沢 純一
 東京都三鷹市新川6丁目38番1号 国立研究開発法人 海上・港湾・航空技術研究所内
- (72)発明者 久米 健一
 東京都三鷹市新川6丁目38番1号 国立研究開発法人 海上・港湾・航空技術研究所内
- (72)発明者 一ノ瀬 康雄
 東京都三鷹市新川6丁目38番1号 国立研究開発法人 海上・港湾・航空技術研究所内