

(19) 日本国特許庁(JP)

(12) 公開特許公報(A)

(11) 特許出願公開番号

特開2018-172990
(P2018-172990A)

(43) 公開日 平成30年11月8日(2018.11.8)

(51) Int. Cl.	F I	テーマコード (参考)
FO2D 13/02 (2006.01)	FO2D 13/02 H	3G005
FO2B 33/44 (2006.01)	FO2D 13/02 A	3G092
FO2B 33/00 (2006.01)	FO2B 33/44 A	3G384
FO2B 37/12 (2006.01)	FO2B 33/00 D	
FO2B 37/00 (2006.01)	FO2B 37/12 303H	
審査請求 未請求 請求項の数 15 O L (全 19 頁) 最終頁に続く		

(21) 出願番号 特願2017-70119 (P2017-70119)
(22) 出願日 平成29年3月31日 (2017.3.31)

(71) 出願人 501204525
国立研究開発法人 海上・港湾・航空技術
研究所
東京都三鷹市新川6丁目38番1号
(71) 出願人 000232818
日本郵船株式会社
東京都千代田区丸の内2丁目3番2号
(71) 出願人 592250540
株式会社大島造船所
長崎県西海市大島町1605-1
(74) 代理人 110001210
特許業務法人YK I 国際特許事務所

最終頁に続く

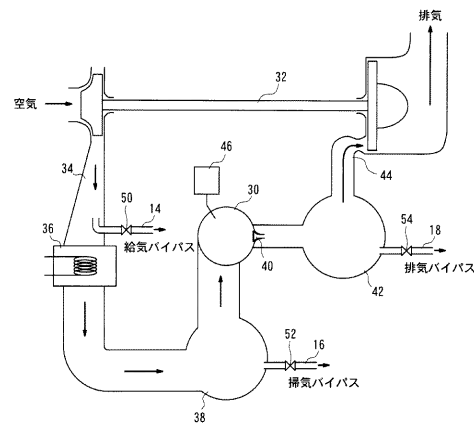
(54) 【発明の名称】 エンジンの排気制御システム及びそれを搭載した船舶

(57) 【要約】

【課題】 掃気圧が低下するような運転条件下においてもエンジンの運転制御をきめ細く行うことを可能とする。

【解決手段】 排気弁40を有したエンジン30と、排気弁40の作動タイミングを変更し、エンジン30に加圧空気を供給する過給機32と、加圧空気及びエンジン30からの排気の少なくとも一方をバイパスして取出気体として取り出す給気バイパス管14、掃気バイパス管16、排気バイパス管18と、を備え、取り出す取出気体に応じて排気弁40の作動タイミングを制御する。

【選択図】 図3



【特許請求の範囲】**【請求項 1】**

排気弁を有したエンジンと、
前記排気弁の作動タイミングを変更するタイミング制御手段と、
前記エンジンに加圧空気を供給する過給機と、
前記加圧空気及び前記エンジンからの排気の少なくとも一方の一部をバイパスして取出
気体として取り出す気体取出手段とを備え、
前記気体取出手段で取り出す前記取出気体の取り出し状態に応じて前記タイミング制御
手段によって前記排気弁の作動タイミングを制御することを特徴とするエンジンの排気制
御システム。

10

【請求項 2】

請求項 1 に記載のエンジンの排気制御システムであって、
前記タイミング制御手段は、前記取出気体を取り出すときの前記排気弁の閉弁タイミン
グを前記取出気体を取り出さないときより早めるように制御することを特徴とするエンジ
ンの排気制御システム。

【請求項 3】

請求項 2 に記載のエンジンの排気制御システムであって、
前記排気弁の閉弁タイミングは、前記取出気体の取り出し割合に応じて設定されること
を特徴とするエンジンの排気制御システム。

【請求項 4】

請求項 2 又は 3 に記載のエンジンの排気制御システムであって、
前記排気弁の閉弁タイミングは、前記エンジンの負荷に応じて設定されることを特徴と
するエンジンの排気制御システム。

20

【請求項 5】

請求項 4 に記載のエンジンの排気制御システムであって、
前記エンジンの前記負荷は、部分負荷であることを特徴とするエンジンの排気制御シス
テム。

【請求項 6】

請求項 2 ~ 5 のいずれか 1 項に記載のエンジンの排気制御システムであって、
前記排気弁の閉弁タイミングは、前記エンジンの排気中の排出物に応じて設定されるこ
とを特徴とするエンジンの排気制御システム。

30

【請求項 7】

請求項 6 に記載のエンジンの排気制御システムであって、
前記排出物は、窒素酸化物であることを特徴とするエンジンの排気制御システム。

【請求項 8】

請求項 7 に記載のエンジンの排気制御システムであって、
前記窒素酸化物の排出許容値に応じて前記排気弁の閉弁タイミングを早めるクランク角
を制限することを特徴とするエンジンの排気制御システム。

【請求項 9】

請求項 2 ~ 8 のいずれか 1 項に記載のエンジンの排気制御システムであって、
前記エンジンの燃焼室内の最高圧力に応じて前記排気弁の閉弁タイミングを早めるクラ
ンク角を制限することを特徴とするエンジンの排気制御システム。

40

【請求項 10】

請求項 1 又は 2 に記載のエンジンの排気制御システムであって、
前記エンジンの負荷に応じて、前記気体取出手段による前記取出気体の取り出し割合を
変更することを特徴とするエンジンの排気制御システム。

【請求項 11】

請求項 10 に記載のエンジンの排気制御システムであって、
前記エンジンの負荷が小さいほど前記取出気体の取り出し割合を増すことを特徴とする
エンジンの排気制御システム。

50

【請求項 1 2】

請求項 1 ~ 1 1 のいずれか 1 項に記載のエンジンの排気制御システムであって、前記取出気体を船体の周囲に噴出して摩擦抵抗を低減することに利用することを特徴とするエンジンの排気制御システム。

【請求項 1 3】

請求項 1 ~ 1 1 のいずれか 1 項に記載のエンジンの排気制御システムであって、前記取出気体を船体に搭載したパワータービンを駆動するために利用することを特徴とするエンジンの排気制御システム。

【請求項 1 4】

請求項 1 ~ 1 3 のいずれか 1 項に記載のエンジンの排気制御システムを搭載したことを特徴とする船舶。 10

【請求項 1 5】

請求項 1 4 に記載の船舶であって、前記エンジンは、船舶を推進する主機関であることを特徴とする船舶。

【発明の詳細な説明】

【技術分野】

【0001】

本発明は、エンジンの排気制御システム及びそれを搭載した船舶に関する。

【背景技術】

【0002】

船舶では、空気潤滑法により航行効率を向上させたり、パワータービンにより発電を行ったりするためにエンジンから気体を取り出して利用するシステムが知られている。 20

【0003】

例えば、船舶の喫水線以下の船体近傍に気体を噴出して船舶の摩擦抵抗を低減するにあたり、主機関に加圧気体を供給する過給機の周辺から船体近傍に噴出させる気体を取り出す構成が知られている。このとき、気体の取り出し状況に応じて過給機の可変ノズルを制御して給気特性を改善し、主機関の効率の維持を図る技術が開示されている（特許文献 1）。

【0004】

また、2 サイクルディーゼルエンジンにおいて、排気弁に作動角を変化させる可変動弁機構が設けられており、低速時に比較して高速時ほど作動角が大きくなるように制御するシステムが開示されている（特許文献 2）。これにより、高速運転域においてオーバーラップ期間及びブローダウン期間の双方が拡大され、サイクル期間の短縮に伴う掃気効率の低下を回避できるとされている。 30

【先行技術文献】

【特許文献】

【0005】

【特許文献 1】特開 2010 - 228679 号公報

【特許文献 2】特開平 11 - 93710 号公報

【発明の概要】

40

【発明が解決しようとする課題】

【0006】

ところで、エンジンの掃気部周辺において空気を取り出すと、掃気圧の低下がみられエンジン性能が低下する。そこで、掃気圧の低下を防ぐ手段として、過給機のタービン面積を絞る VTI (Variable Turbine Inlet) や VTA (Variable Turbine Area) の対策がとられてきたが、制御範囲が大きくエンジンの負荷に対してきめ細かい制御ができなかった。

【課題を解決するための手段】

【0007】

請求項 1 に対応したエンジンの排気制御システムは、排気弁を有したエンジンと、前記 50

排気弁の作動タイミングを変更するタイミング制御手段と、前記エンジンに加圧空気を供給する過給機と、前記加圧空気及び前記エンジンからの排気の少なくとも一方の一部をバイパスして取出気体として取り出す気体取出手段とを備え、前記気体取出手段で取り出す前記取出気体の取り出し状態に応じて前記タイミング制御手段によって前記排気弁の作動タイミングを制御することを特徴とする。

【0008】

ここで、前記タイミング制御手段は、前記取出気体を取り出すときの前記排気弁の閉弁タイミングを前記取出気体を取り出さないときより早めるように制御することが好適である。なお、前記タイミング制御手段は、排気弁タイミング変更機構と排気弁タイミング制御装置（電子制御）を含んで構成することが好適である。

10

【0009】

また、前記排気弁の閉弁タイミングは、前記取出気体の取り出し割合に応じて設定されることが好適である。また、前記排気弁の閉弁タイミングは、前記エンジンの負荷に応じて設定されることが好適である。ここで、取り出し割合とは、例えば過給機から供給される加圧空気と取出空気との量の比、加圧空気と取出排気との量の比、又は加圧空気と取出空気及び取出排気の合計量との比をいう。

【0010】

また、前記エンジンの前記負荷は、部分負荷であることが好適である。

【0011】

また、前記排気弁の閉弁タイミングは、前記エンジンの排気中の排出物に応じて設定されることが好適である。ここで、前記排出物は、窒素酸化物であることが好適である。このとき、前記窒素酸化物の排出許容値に応じて前記排気弁の閉弁タイミングを早めるクランク角（又はクランクシャフト回転角）を制限することが好適である。

20

【0012】

また、前記エンジンの燃焼室内の最高圧力に応じて前記排気弁の閉弁タイミングを早めるクランク角（又はクランクシャフト回転角）を制限することが好適である。

【0013】

また、前記エンジンの負荷に応じて、前記気体取出手段による前記取出気体の取り出し割合を変更することが好適である。このとき、前記エンジンの負荷が小さいほど前記取出気体の取り出し割合を増すことが好適である。

30

【0014】

上記エンジンの排気制御システムは、前記取出気体を船体の周囲に噴出して摩擦抵抗を低減することに利用することが好適である。また、上記エンジンの排気制御システムは、前記取出気体を船体に搭載したパワータービンを駆動するために利用することが好適である。

【0015】

また、請求項14に対応する本発明の別の態様は、上記エンジンの排気制御システムを搭載した船舶である。このとき、前記エンジンは、船舶を推進する主機関であることが好適である。

【発明の効果】

40

【0016】

請求項1に対応したエンジンの排気制御システムによれば、排気弁を有したエンジンと、前記排気弁の作動タイミングを変更するタイミング制御手段と、前記エンジンに加圧空気を供給する過給機と、前記加圧空気及び前記エンジンからの排気の少なくとも一方の一部をバイパスして取出気体として取り出す気体取出手段とを備え、前記気体取出手段で取り出す前記取出気体の取り出し状態に応じて前記タイミング制御手段によって前記排気弁の作動タイミングを制御することによって、掃気圧が低下するような運転条件下においても前記エンジンに対する制御をよりきめ細かくすることができる。

【0017】

ここで、前記タイミング制御手段は、前記取出気体を取り出すときの前記排気弁の閉弁

50

タイミングを前記取出気体を取り出さないときより早めるように制御することによって、排気ガス中の窒素酸化物の排出量を増加させることなく、前記エンジンの燃費の変化を抑制することができる。

【 0 0 1 8 】

また、前記排気弁の閉弁タイミングは、前記取出気体の取り出し割合に応じて設定されることによって、前記取出気体の取り出し割合に応じた前記エンジンの制御をきめ細かく行うことができる。また、前記排気弁の閉弁タイミングは、前記エンジンの負荷に応じて設定されることによって、前記エンジンの前記負荷（部分負荷）に応じた前記エンジンの制御をきめ細かく行うことができる。

【 0 0 1 9 】

また、前記排気弁の閉弁タイミングは、前記エンジンの排気中の排出物（例えば、窒素酸化物）に応じて設定されることによって、前記エンジンの排気中の排出物に応じた前記エンジンの制御をきめ細かく行うことができる。特に、前記エンジンの運転状態に応じて前記排気中の窒素酸化物の量は変動するので、当該窒素酸化物の量を制限するように前記エンジンを制御することができる。また、前記窒素酸化物の排出許容値に応じて前記排気弁の閉弁タイミングを早めるクランク角（又はクランクシャフト回転角）を制限することによって、前記排気中の前記窒素酸化物の量が前記排気許容量以上となることを防ぐことができる。

【 0 0 2 0 】

また、前記エンジンの燃焼室内の最高圧力に応じて前記排気弁の閉弁タイミングを早めるクランク角（又はクランクシャフト回転角）を制限することによって、前記エンジンの破損が生じる圧力での運転となることを防ぐことができる。

【 0 0 2 1 】

また、前記エンジンの負荷に応じて、前記気体取出手段による前記取出気体の取り出し割合を変更することによって、前記エンジンの負荷に応じて前記エンジンをきめ細かく制御することができる。特に、前記エンジンの負荷が小さいほど前記取出気体の取り出し割合を増すことによって、前記エンジンの運転状況への前記取出気体の取り出しの影響を小さくすることができる。

【 0 0 2 2 】

上記エンジンの排気制御システムを前記取出気体を船体の周囲に噴出して摩擦抵抗を低減することに利用することによって、空気潤滑法により船舶の航行効率を高めると共に掃気圧が低下するような運転条件下においても前記エンジンの制御をきめ細かく行うことができる。また、上記エンジンの排気制御システムは、前記取出気体を船体に搭載したパワータービンを駆動するために利用することによって、パワータービンを利用すると共に掃気圧が低下するような運転条件下においても前記エンジンの制御をきめ細かく行うことができる。

【 図面の簡単な説明 】

【 0 0 2 3 】

【 図 1 】 本発明の実施の形態における船舶の構成を示す図である。

【 図 2 】 本発明の実施の形態における主機関の全体構成を示す図である。

【 図 3 】 本発明の実施の形態における主機関の構成を示す図である。

【 図 4 】 本発明の実施の形態における船舶の制御システムを示す機能ブロック図である。

【 図 5 】 本発明の実施の形態における排気機構を示す機能ブロック図である。

【 図 6 】 主機関の排気弁の開閉タイミングを説明するための図である。

【 図 7 】 主機関における排気弁の閉弁タイミングに対する掃気圧の変化率と燃費との関係例を示す図である。

【 図 8 】 主機関における排気弁の閉弁タイミングに対する掃気圧の変化率と窒素酸化物の変化率との関係例を示す図である。

【 図 9 】 部分負荷が 4 0 % における燃費の変化率に対する排気弁の閉弁タイミングと掃気圧の変化率との関係例を示す図である。

10

20

30

40

50

【図 10】部分負荷が 50%における燃費の変化率に対する排気弁の閉弁タイミングと掃気圧の変化率との関係例を示す図である。

【図 11】部分負荷が 60%における燃費の変化率に対する排気弁の閉弁タイミングと掃気圧の変化率との関係例を示す図である。

【図 12】部分負荷が 75%における燃費の変化率に対する排気弁の閉弁タイミングと掃気圧の変化率との関係例を示す図である。

【発明を実施するための形態】

【0024】

本発明の実施の形態における船舶 100 は、図 1 に示すように、船体 10、主機関 12、給気バイパス管 14、掃気バイパス管 16、排気バイパス管 18、給気管 20、気体噴出口 22、遮断バルブ 24 及び制御部 26 を含んで構成される。

10

【0025】

船舶 100 は、主機関 12 によって発生させられる駆動力によって海、河川、湖沼等を航行する。本実施の形態における船舶 100 は、空気潤滑法が適用されており、船体 10 の喫水線よりも下の水中において船体 10 の近傍に気体（空気、排気）を送り込むことができる構成とされている。これによって、航行中の船体 10 と水との間の抵抗を低減させ、船体 10 の航行時の効率を向上させることができる。

【0026】

船体 10 には、主機関 12 が搭載される。主機関 12 は、例えば、2 サイクルのディーゼルエンジンとすることができる。主機関 12 には、給気バイパス管 14、掃気バイパス管 16 及び排気バイパス管 18 を含むバイパス管が接続される。給気バイパス管 14、掃気バイパス管 16 及び排気バイパス管 18 は、それぞれ主機関 12 との間にバイパス調整弁を備える。

20

【0027】

給気管 20 は、給気バイパス管 14、掃気バイパス管 16 及び排気バイパス管 18 と気体噴出口 22 との間を接続する配管である。給気管 20 は、気体噴出口 22 に対して気体を通すための管である。給気管 20 は、例えば、給気バイパス管 14、掃気バイパス管 16 及び排気バイパス管 18 との接続部から船体 10 の底部付近の高さに一旦下げられ、喫水位置より上部となるように再び上げられ、略水平方向に延設され、さらに底部に向けて下げられるように配管される。このように、一旦喫水線よりも高い位置に給気管 20 を經由させることによって、バイパス調整弁等のバルブが故障した場合であっても気体噴出口 22 からの水の逆流を防止することができる。

30

【0028】

給気バイパス管 14、掃気バイパス管 16 及び排気バイパス管 18 の少なくとも一つから取り出された空気（以下、取出気体という。）は給気管 20 を介して気体噴出口 22 に供給される。気体噴出口 22 は、例えば、船体 10 の船底の前部において左舷及び右舷に対称的に配置される。船体 10 が航行中に気体噴出口 22 から取出気体を噴出させることによって、船体 10 の船底と水の界面に気泡を形成することができる。これによって、船舶 100 に空気潤滑法を適用することができ、船舶 100 の航行効率を高めることができる。

40

【0029】

なお、気体噴出口 22 を船体 10 の船底に設けることによって、形成した気泡を船体 10 の船底付近に長時間にわたって滞在させることができる。また、気体噴出口 22 を船体 10 の前部に設けることによって、船舶 100 が航行中に船体 10 の前部から後部にわたって船底全体に気泡を滞在させることができる。これらによって、船舶 100 に対する空気潤滑法の効果をより高めることができる。

【0030】

また、気体噴出口 22 の近傍の給気管 20 に遮断バルブ 24 を設けてもよい。遮断バルブ 24 は、気体噴出口 22 に対して取出気体が供給されていないときには遮断バルブ 24 を閉状態にすることで水の逆流を防ぐことができる。気体噴出口 22 に対して取出気体

50

を供給する場合、取出気体の圧力が十分に高まってから遮断バルブ 2 4 を開状態にすることが好適である。

【 0 0 3 1 】

制御部 2 6 は、船舶 1 0 0 における各部の制御を統合的に行う処理部である。制御部 2 6 は、コンピュータを含んで構成することができる。制御部 2 6 は、後述する各種センサによる測定値に基づいて船舶 1 0 0 を構成する主機関 1 2 等を電子制御する。特に、本実施の形態では、制御部 2 6 はその一部が排気弁タイミング制御装置としても機能する。制御部 2 6 による制御については後述する。なお、排気弁タイミング制御装置を、統合的に制御を行う処理部から独立して構成することも可能である。

【 0 0 3 2 】

図 2 は、主機関 1 2、制御部 2 6 及び負荷 3 0 0 の構成及び関係を示す構成図である。また、図 3 は、主機関 1 2 の主要構成を示す図である。主機関 1 2 は、エンジン本体 3 0、過給機 3 2、給気管 3 4、インタークーラー 3 6、掃気レシーバ 3 8、排気弁 4 0、排気レシーバ 4 2、排気管 4 4、燃料供給手段 4 6 (燃料ポンプ 4 6 a、電子ガバナー 4 6 b) 及びコントローラ 6 6 (排気弁タイミング変更機構 6 6 a、排気弁駆動ポンプ 6 6 b) を含んで構成される。

【 0 0 3 3 】

エンジン本体 3 0 は、シリンダ 3 0 a、ピストン 3 0 b、クランク 3 0 c 等を含んで構成される。エンジン本体 3 0 では、シリンダ 3 0 a 内におけるピストン 3 0 b の往復運動に応じてシリンダ 3 0 a に対する空気の給気及び掃気が行われる。また、シリンダ 3 0 a 内には、燃料供給手段 4 6 によって燃料が供給され、燃料と空気の混合気に点火及び燃焼・爆発が行われ、そのエネルギーがピストン 3 0 b を駆動させる。ピストン 3 0 b へ与えられた駆動力は、クランク 3 0 c を介して負荷 3 0 0 へ伝達される。船舶 1 0 0 では、負荷 3 0 0 は推進用のプロペラ等とされる。また、試験機では、負荷 3 0 0 は水制動機等とすればよい。

【 0 0 3 4 】

過給機 3 2 は、圧縮機 C 及びタービン T を含んで構成される。過給機 3 2 では、エンジン本体 3 0 からの排気ガスのエネルギー (温度及び圧力) を利用してタービン T を高速回転させ、その回転力によって圧縮機 C を駆動することによって圧縮した空気をエンジン本体 3 0 のシリンダ 3 0 a 内へ供給する。すなわち、過給機 3 2 は、圧縮した空気をエンジン本体 3 0 に送り込み、主機関 1 2 の本来の給気量を超える混合気を吸入・爆発させることで見かけの排気量を超える出力を与える。

【 0 0 3 5 】

過給機 3 2 において圧縮された空気は、ディフューザ等を介して給気管 3 4 に送られる。給気管 3 4 には、インタークーラー 3 6 が設けられる。インタークーラー 3 6 は、圧縮空気を中間冷却する。インタークーラー 3 6 を通った圧縮空気は掃気レシーバ 3 8 に送り込まれて貯められる。掃気レシーバ 3 8 に貯められた圧縮空気は、エンジン本体 3 0 のピストン 3 0 b が下死点付近にあるときに開状態となる掃気ポートからエンジン本体 3 0 のシリンダ 3 0 a 内に送り込まれる。燃料供給手段 4 6 は、燃料ポンプ 4 6 a 及び電子ガバナー 4 6 b を含んで構成される。電子ガバナー 4 6 b は、クランク 3 0 c の回転数を示す回転数信号 S 1 を受けて、燃料ポンプ 4 6 a の駆動タイミングを制御する。燃料ポンプ 4 6 a は、電子ガバナー 4 6 b の制御により所望のタイミングで燃料をシリンダ 3 0 a 内に噴射させる。エンジン本体 3 0 のシリンダ 3 0 a 内には、燃料供給手段 4 6 から燃料が供給されて混合気となり、ピストン 3 0 b により圧縮されて混合気が燃焼させられる。燃焼によりピストン 3 0 b に駆動力が与えられる。

【 0 0 3 6 】

エンジン本体 3 0 での燃焼により発生した排気ガスは、排気弁 4 0 が開状態となると共に掃気レシーバ 3 8 に貯められた圧縮空気によって掃気されて排気レシーバ 4 2 に送り込まれる。排気レシーバ 4 2 に貯められた排気ガスは、過給機 3 2 のタービン T に導かれて回転力を与えた後に排気される。

10

20

30

40

50

【 0 0 3 7 】

本実施の形態では、排気弁 4 0 を閉状態から開状態にする開弁タイミング及び開状態から閉状態にする閉弁タイミングは制御部 2 6 によって制御される。具体的には、制御部 2 6 が排気弁タイミング制御装置として機能し、排気弁タイミング変更機構 6 6 a を制御することによって排気弁 4 0 の作動タイミング及び開度（リフト量）が制御される。排気弁タイミング変更機構 6 6 a は、排気弁駆動ポンプ 6 6 b により発生した油圧を利用して、排気弁 4 0 を押す油圧アクチュエータに設けられた電磁式のリリースバルブにより排気弁 4 0 を開く圧力を調整して排気弁 4 0 を制御する。排気弁 4 0 の制御については後述する。

【 0 0 3 8 】

本実施の形態では、給気管 3 4 に給気バイパス管 1 4 が接続される。給気管 3 4 と給気バイパス管 1 4 との間には給気バイパス調整弁 5 0 が設けられる。給気バイパス調整弁 5 0 を開状態にすることによって、給気管 3 4 に送り込まれた圧縮空気の一部が給気管 2 0 へ送り込まれる。一方、給気バイパス調整弁 5 0 を閉状態とすることによって、給気管 3 4 に送り込まれた圧縮空気は給気管 2 0 に送り込まれない状態となる。給気バイパス調整弁 5 0 の開度は、制御部 2 6 によって制御される。

【 0 0 3 9 】

また、本実施の形態では、掃気レシーバ 3 8 に掃気バイパス管 1 6 が接続される。掃気レシーバ 3 8 と掃気バイパス管 1 6 との間には掃気バイパス調整弁 5 2 が設けられる。掃気バイパス調整弁 5 2 を開状態にすることによって、掃気レシーバ 3 8 に送り込まれた圧縮空気の一部が給気管 2 0 へ送り込まれる。一方、掃気バイパス調整弁 5 2 を閉状態とすることによって、掃気レシーバ 3 8 に送り込まれた圧縮空気は給気管 2 0 に送り込まれない状態となる。掃気バイパス調整弁 5 2 の開度は、制御部 2 6 によって制御される。

【 0 0 4 0 】

また、本実施の形態では、排気レシーバ 4 2 に排気バイパス管 1 8 が接続される。排気レシーバ 4 2 と排気バイパス管 1 8 との間には排気バイパス調整弁 5 4 が設けられる。排気バイパス調整弁 5 4 を開状態にすることによって、排気レシーバ 4 2 に送り込まれた排気ガスの一部が給気管 2 0 へ送り込まれる。一方、排気バイパス調整弁 5 4 を閉状態とすることによって、排気レシーバ 4 2 に送り込まれた排気ガスは給気管 2 0 に送り込まれない状態となる。排気バイパス調整弁 5 4 の開度は、制御部 2 6 によって制御される。

【 0 0 4 1 】

図 4 は、本実施の形態における船舶 1 0 0 の制御手段の制御ブロック図を示す。制御手段は、制御部 2 6、海象判断部 2 0 0、船舶状況判断部 2 0 2 及び航行状態検出部 2 0 4 を含んで構成される。

【 0 0 4 2 】

制御部 2 6 は、過給機 3 2 に設けられた各種センサによって取得した測定値、海象判断部 2 0 0、船舶状況判断部 2 0 2 及び航行状態検出部 2 0 4 の出力に基づいて船舶 1 0 0 を制御する。本実施の形態では、特に、制御部 2 6 による給気バイパス調整弁 5 0、掃気バイパス調整弁 5 2 及び排気バイパス調整弁 5 4 並びに排気弁 4 0 の制御について説明する。海象判断部 2 0 0 は、船舶 1 0 0 の周囲の海象状況に係るデータを収集しこれに基づいて判断する。航行状態検出部 2 0 4 は、船舶 1 0 0 の状況（位置状況、燃料状況、運転状況等）に関する情報を取得し、これに基づいて船舶 1 0 0 の状況を判断する。航行状態検出部 2 0 4 は、船舶 1 0 0 の航行状態を検出する。以下、各部について説明する。

【 0 0 4 3 】

制御部 2 6 は、各種センサにより取得されたデータに基づいて所定の処理を行う機能を有する処理部 6 0 と、この処理部 6 0 に基本データをフィードする機能を有する基本データ部 6 2 と、この基本データ部 6 2 に主機関（エンジン）1 2 の特性に関する情報を計算又は取得して与える機能を有するエンジン特性部 6 4 と、処理部 6 0 からの信号に基づいて主機関 1 2 の排気弁 4 0 及び給気バイパス管 1 4、掃気バイパス管 1 6 及び排気バイパス管 1 8 の開度を制御する機能を有するコントローラ 6 6 を備える。コントローラ 6 6 は

、上記の排気弁タイミング変更機構 66a 及び排気弁駆動ポンプ 66b を含んで構成される。制御部 26 は、予め内部メモリに記憶されたプログラム及びデータに基づいて演算処理や判定処理を行うコンピュータにより構成することができる。

【0044】

海象判断部 200 は、波センサ 70、風センサ 72、潮流センサ 74 を備えて構成されている。波センサ 70 は、波の波高や方向、また周期等を検出する。風センサ 72 は、風の風速や方向等を検出する。潮流センサ 74 は、潮の潮速や方向、また高さ等を検出する。この海象判断部 200 は、この他一般の天候等の情報も含めて、波、風、潮等の情報に天候等も加味し、例えば、海象が荒れているときは取出気体の噴出を止め、回復したら取出気体を供給し気泡を発生させるなどの判断を行うことに利用される。

10

【0045】

船舶状況判断部 202 には、船舶 100 の機関の運転状態を検出する機関運転検出部 76、船舶 100 の機関の燃料消費量を計測する燃料計測部 78、船の位置を検出する GPS 80 が設けられている。この船舶状況判断部 202 は、特に船舶 100 の現況を判断する部分であり、航行中に変化が少ない（もしくはない）、あるいは変化が緩慢な船舶 100 の現況を判断するものである。例えば、機関運転検出部 76 は、主機関 12 の現在の負荷（部分負荷）を検出して出力したり、過去及び現在の負荷（部分負荷）に基づいて将来の負荷（部分負荷）の予測値を出力したりする。また、機関運転検出部 76 は、主機関 12 の燃焼室の現在の圧力を検出して出力したり、過去及び現在の圧力に基づいて将来の燃焼室の圧力の予測値を出力したりする。また、機関運転検出部 76 は、主機関 12 の熱負荷に関連した物理量、例えば掃気圧及び排気温度を検出して出力する。また、機関運転検出部 76 は、例えば過給機 32 の回転数を検出して出力する。また、例えば、GPS 80 は、船の地図上の位置を把握し、港や目的地までの距離や対地の絶対速度等を検出している。

20

【0046】

航行状態検出部 204 は、相対速度センサ 82、測深儀 84、船体 10 の喫水レベルを検出する喫水センサ 86、剪断力センサ 88、船体 10 の進行方向に対しての左右の傾きいわゆるローリングを検出する傾斜センサ 90 を備えて構成される。これら航行状態検出部 204 は、船舶 100 の航行に伴い比較的变化し易い、あるいは変化をさせる目的で制御される物理量を検出している。この航行状態検出部 204 には、この他、船体 10 の左右揺れ（スウェイング）、縦揺れ（ピッチング）、前後揺れ（サージング）、上下揺れ（ヒーピング）、船首揺れ（ヨーイング）を検出するセンサ等（図示しない）が含まれる。

30

【0047】

船舶状況判断部 202 からの情報、海象判断部 200 からの情報、航行状態検出部 204 からの情報は、制御部 26 の処理部 60 に入力される。処理部 60 は、これらの情報と船体 10 の船底に取出気体を噴出する条件とを比較して給気バイパス管 14、掃気バイパス管 16 及び排気バイパス管 18 の開度を制御するための信号をコントローラ 66 へ出力する。

【0048】

ここで、取出気体を噴出する条件とは、気体の噴出開始/停止、複数ある場合には気体噴出口 22 のどれとどれから気体を噴出させるか、気体の噴出のための空気（取出気体）の取り出し量（取り出し割合）をどうするか、噴出のタイミングをどうするか、また時間的な気体噴出シーケンスをどう組むか、いつ噴出させていつ止めるか、噴出方向をどうするか等の条件である。

40

【0049】

例えば、主機関 12 の熱負荷に関連した物理量と過給機特性とに基づいて取出気体の噴出を制御する。この場合、取出気体を噴出する条件は、主機関 12 の熱負荷に関連した物理量とする。主機関 12 の熱負荷に関連した物理量の代表例としては、掃気圧と排気温度（或いは排気管温度、その他排気温度と一対一で対応する周囲温度等）を採用し、過給機特性としては過給機効率を採用することができる。ここで掃気圧及び排気温度は、機関運

50

転検出部 76 に含まれるセンサで検出すればよい。また、過給機効率は、機関運転検出部 76 に含まれるセンサによって過給機 32 の回転数を検出し、過給機 32 のすべり率や扇車直径等の基本データから過給機総合効率を計算すればよい。具体的には、掃気圧、排気温度及び過給機効率が低いときには給気バイパス管 14、掃気バイパス管 16 及び排気バイパス管 18 からの取出気体の取り出し割合を少なくし、掃気圧、排気温度及び過給機効率が（高い）ときには取り出し割合を高くするように制御することが好適である。例えば、取出気体の取り出し割合を、掃気圧、排気温度及び過給機効率の関数として設定しておき、現在の掃気圧、排気温度及び過給機効率を当該関数に代入することにより取り出し割合を算出するようにすればよい。

【 0 0 5 0 】

また、主機関 12 の運転状況に応じて取出気体の噴出を制御してもよい。この場合、取出気体を噴出する条件は、主機関 12 の運転 / 停止の状態や主機関 12 の負荷（部分負荷）とすることができる。例えば、主機関 12 の運転の停止が確認されたら取出気体の噴出を止め、主機関 12 が動き出し所定時間経ったら取出気体の噴出を開始するようにしてもよい。この場合、船舶状況判断部 202 の機関運転検出部 76 にて主機関 12 の運転状況を把握し、主機関 12 が定常運転状態であれば取出気体の噴出を行い、定常運転状態でなければ取出気体の噴出を停止させるようにすればよい。

【 0 0 5 1 】

また、主機関 12 の現在の部分負荷に応じて取出気体の取り出し割合を制御してもよい。この場合、制御部 26 は、船舶状況判断部 202 の機関運転検出部 76 によって検出された主機関 12 の現在の部分負荷を取得し、主機関 12 の部分負荷が小さくなるにつれて取出気体の取り出し割合を多くすることが好適である。また、制御部 26 は、船舶状況判断部 202 の機関運転検出部 76 によって予測された主機関 12 の将来の部分負荷の予測値を取得し、主機関 12 の部分負荷の予測値が小さくなるにつれて取出気体の取り出し割合を多くすることが好適である。

【 0 0 5 2 】

また、主機関 12 の燃費に基づいて取出気体の噴出を制御してもよい。この場合、気体を噴出する条件は、主機関 12 の燃費である。主機関 12 の燃費は、機関運転検出部 76 によって検出して制御部 26 に入力するようにしてもよいし、機関運転検出部 76 によって検出された他の物性値と基本データ部 62 から設定された主機関 12 の特性に基づいて算出してもよい。例えば、船舶状況判断部 202 の燃料計測部 78 で検出される燃費が予定より下回ったら取出気体の噴出を止め、燃費が予定よりも上回っていれば取出気体の噴出を行えばよい。さらに、燃費に応じて取出気体の取り出し割合を補正するようにしてもよい。例えば、燃費が高いほど取出気体の取り出し割合が高くなるように補正係数を設定し、取り出し割合が当該補正係数に比例するように補正を行えばよい。また、現在の燃費の代わりに燃費の予測値に基づいて制御を行ってもよい。例えば、燃費の改善が予測される場合は取出気体の噴出を開始し、燃費の悪化が予測される場合には取出気体の噴出を停止させてもよい。

【 0 0 5 3 】

また、気泡生成にとっては、圧力が高く、粘性係数が下がるところから温度が高い方がよい。したがって、排気バイパス管 18 からの排気ガスを用いることが最も適している。しかしながら、排気ガスを水中に噴出すると、汚染を誘発するおそれがあるという環境問題が想定される。したがって、排気バイパス管 18 からの排気ガスを利用できない水域があると想定される。このような水域では、給気バイパス管 14 及び掃気バイパス管 16 のいずれかからの気体を利用することが好適である。そこで、水域に応じて取出気体の噴出を制御してもよい。この場合、気体を噴出する条件は、船舶 100 が航行している水域とすることができる。例えば、船舶状況判断部 202 の GPS 80 による測位に基づいて船舶 100 が港や目的地に近い水域に入っていると判断されると取出気体の噴出を止め、当該水域を出たと確認されると取出気体の噴出を開始するようにしてもよい。また、例えば、船舶状況判断部 202 の GPS 80 による測位に基づいて船舶 100 が港や目的地が近

10

20

30

40

50

い水域に入っていると判断されると給気バイパス管 14 及び掃気バイパス管 16 のいずれかから取出気体を取り出すようにし、当該水域を出たと確認されると排気バイパス管 18 から取出気体を取り出すようにしてもよい。

【0054】

また、水域として渦潮域が近付いたら取出気体の噴出を止め、渦潮域を外れたら取出気体の噴出を開始するようにしてもよい。この場合、海象判断部 200 の潮流センサ 74 にて潮流を検出し、渦潮域が近付いたら取出気体の噴出を止め、渦潮域を外れたら取出気体の噴出を開始するようにすればよい。

【0055】

また、天候に応じて取出気体の噴出を制御してもよい。この場合、気体を噴出する条件は、海象判断部 200 で予測される天候とすることができる。制御部 26 は、海象判断部 200 から入力される天候の予測に基づいて取出気体の噴出や取出気体の取り出し割合を制御することができる。例えば、海象判断部 200 において台風や時化等の荒天が認定される場合は取出気体の噴出を停止し、回復したら開始する等の制御としてもよい。

10

【0056】

また、波の高さに基づいて取出気体の噴出を制御してもよい。この場合、気体を噴出する条件は、海象判断部 200 の波センサ 70 によって検出される波高とすることができる。例えば、制御部 26 は、海象判断部 200 の波センサ 70 で検出される波高が所定値以上になったら取出気体の噴出を停止し、所定値未満になったら取出気体の噴出を開始すればよい。また、波の高さに応じて取出気体の取り出し割合を補正するようにしてもよい。例えば、波が低いほど取出気体の取り出し割合が高くなるように補正係数を設定し、取り出し割合が当該補正係数に比例するように補正を行えばよい。

20

【0057】

また、船体 10 の加速度に応じて取出気体の噴出を制御してもよい。この場合、取出気体を噴出する条件は、航行状態検出部 204 の相対速度センサ 82 で検出される船舶 100 の速度の時間変化（加速度）とすることができる。例えば、制御部 26 は、航行状態検出部 204 の相対速度センサ 82 の統計的処理をされた代表値の時間変化に基づき、船体 10 が動き出しの加速をしているときは閾値を下げ早めに取出気体を噴出し、船体 10 が減速しているときは速度が落ちているときには閾値を上げて取出気体の噴出を早めに止めるといった制御をしてもよい。また、船体 10 の加速度に応じて取出気体の取り出し割合を補正するようにしてもよい。例えば、船体 10 の加速度が高いほど取出気体の取り出し割合が高くなるように補正係数を設定し、取り出し割合が当該補正係数に比例するように補正を行えばよい。

30

【0058】

以上のように、取出気体の噴出開始及び停止のタイミング、取出気体の噴出量の条件は、船舶 100 の状況に応じて設定される。ただし、取出気体の噴出開始及び停止のタイミング、取出気体の噴出量の条件は上記条件に限定されるものではない。また、上記の取出気体の噴出の条件を複数組み合わせる場合、各条件について優先順位を決めておき、優先順位が高い条件に基づいて取出気体の噴出を制御すればよい。また、各条件についてそれぞれ重み係数を設定しておき、各条件に基づいて決定された制御量に重み付け係数を乗算して加算することにより得られた制御量に応じて取出気体の噴出を制御してもよい。

40

【0059】

図 5 は、排気弁 40 の制御系の機能ブロック図を示す。制御部（排気弁タイミング制御装置として機能）26 は、エンジン本体 30 に設けられた圧力センサ 31a、トルクセンサ 31b、回転数センサ 31c、燃料供給路に設けられた燃料流量センサ 31d からそれぞれシリンダ 30a 内の圧力、主機関 12 による出力トルク、主機関 12 の回転数及び燃料供給流量の情報を取得する。制御部（排気弁タイミング制御装置）26 は、圧力、出力トルク、回転数及び燃料供給流量のデータに応じて排気弁 40 を開閉させるタイミング及び開度（リフト量）を制御する。具体的には、排気弁タイミング変更機構 66a により排気弁 40 の作動タイミング及び開度（リフト量）が調整される。排気弁タイミング変更機

50

構 6 6 a は、制御部（排気弁タイミング制御装置）2 6 からの制御信号に応じて排気弁 4 0 を押す油圧アクチュエータに設けられた電磁式のリリースバルブを制御し、それにより排気弁 4 0 を開く圧力を調整して排気弁 4 0 の作動タイミング及び開度（リフト量）を調整する。

【 0 0 6 0 】

本実施の形態では、さらに取出気体に応じて排気弁 4 0 の開閉の制御が行われる。気泡としての生成される気体の噴出量に関連して、給気、掃気及び排気の少なくとも 1 つの取出気体の量に変更される。すなわち、給気バイパス管 1 4、掃気バイパス管 1 6 及び排気バイパス管 1 8 から取り出される取出気体の量が制御される。なお、給気と掃気を併せて加圧空気と称する。

【 0 0 6 1 】

なお、取出気体の取り出し割合は、それぞれ給気バイパス調整弁 5 0、掃気バイパス調整弁 5 2 及び排気バイパス調整弁 5 4 のいずれかにより制御される。ここで、図 5 に示した、掃気バイパス管 1 6 に設けられた流量センサ 1 6 a により掃気からの取出気体の取り出し量を検出し、主機関 1 2 の回転数から主機関 1 2 への空気量を算出し、取出気体の取り出し割合を求めることができる。なお、流量センサ 1 6 a を用いる代わりに掃気バイパス調整弁 5 2 の開度（変位）に基づいて取出気体の取り出し量を求めてもよい。

【 0 0 6 2 】

なお、取り出し割合とは、例えば過給機から供給される加圧空気と取出空気との量の比、加圧空気と取出排気との量の比、又は加圧空気と取出空気及び取出排気の合計量との比をいう。この際、量は質量流量であることが好ましく、他の比のとり方であってもエンジン本体 3 0 に供給される掃気量が確保される比であることが好ましい。実際の制御に当たっては、エンジン本体 3 0 に供給される掃気量は、直接、流量を計測してもよいし、掃気圧等で代用してもよい。

【 0 0 6 3 】

一方、取出気体の取り出し割合に応じて主機関 1 2 における掃気圧が低下し、主機関 1 2 の性能が低下する。また、排気ガス中の有害物質の量が増加するおそれがある。そこで、制御部 2 6 では、取出気体に応じて主機関 1 2 の排気弁 4 0 を制御する。具体的には、制御部 2 6 は、取出気体に応じて排気弁 4 0 の閉弁タイミングを制御する。これにより、制御部 2 6 は、タイミング制御手段として機能する。

【 0 0 6 4 】

図 6 は、エンジン本体 3 0 に設けられた排気弁 4 0 の開閉タイミングの例を示す図である。図 6 の横軸はクランクシャフトの回転角（クランク角）であり、縦軸は排気弁 4 0 のリフト量（排気弁 4 0 の開度に相当する。）である。図 6 の例では、排気弁 4 0 の閉弁タイミングが通常時（ $e = 0^\circ$ ）の場合、通常時に対して回転角で -15° 進めた場合及び通常時に対して回転角で -30° 進めた場合を示している。

【 0 0 6 5 】

図 7 は、排気弁 4 0 の閉弁タイミングをパラメータとした掃気圧の減少に対する燃費の変化の関係を示す図である。図 7 に示すように、排気弁 4 0 の閉弁タイミングが通常時（ $e = 0^\circ$ ）の場合、取出気体の取り出しによって掃気圧が低下するに伴って燃費の変化率が大きくなる。これに対して、排気弁 4 0 の閉弁タイミングを早めるにつれて掃気圧の減少に対する燃費の変化率は小さくなる。

【 0 0 6 6 】

また、図 8 は、排気弁 4 0 の閉弁タイミングをパラメータとした掃気圧の減少に対する窒素酸化物（ NO_x ）の排出の変化率の関係を示す図である。図 8 に示すように、排気弁 4 0 の閉弁タイミングが通常時（ $e = 0^\circ$ ）の場合、取出気体の取り出しによって掃気圧が低下するに伴って NO_x の排出は低下する。これに対して、排気弁 4 0 の閉弁タイミングを早めるにつれて掃気圧の減少に対する NO_x の排出は増加するが、その増加率は掃気圧の低下がないときに比べて僅かに抑えることができる。

【 0 0 6 7 】

10

20

30

40

50

したがって、給気バイパス管 14、掃気バイパス管 16 及び排気バイパス管 18 のいずれかから取出気体を取り出すことに伴って掃気圧が低下した場合であっても排気弁 40 の閉弁タイミングを調節することによって NOx の排出は大きく悪化しないようにしつつ燃費の変化を抑制することができる。

【0068】

具体的には、主機関 12 の特性が、図 7 及び図 8 に示されるようなものである場合、取出気体を取り出すときの排気弁 40 の閉弁タイミングを取出気体を取り出さないときより早めるように制御することが好適である。これにより、NOx の排出は大きく悪化しないようにしつつ燃費の変化を抑制することができる。

【0069】

このとき、制御部 26 は、給気バイパス管 14、掃気バイパス管 16 及び排気バイパス管 18 に繋がる給気管 20 における気体の圧力を圧力センサ 92 で測定し、その圧力に応じて排気弁 40 の閉弁タイミングを制御してもよい。この場合、圧力センサ 92 によって測定された圧力が低くなるほど排気弁 40 の閉弁タイミングを早めるように制御を行うことが好適である。また、制御部 26 は、給気管 20 の代わりに排気管 44 に圧力センサ 92 を配置し、排気管 44 の圧力に応じて排気弁 40 の閉弁タイミングを制御してもよい。この場合、圧力センサ 92 によって測定された圧力が低くなるほど排気弁 40 の閉弁タイミングを早めるように制御を行うことが好適である。

【0070】

また、制御部 26 は、取出気体の取り出し割合に応じて排気弁 40 の閉弁タイミングを設定することが好適である。すなわち、主機関 12 の掃気圧は給気バイパス管 14、掃気バイパス管 16 及び排気バイパス管 18 から取り出される取出気体の割合に応じて変化するので、取出気体の割合に応じて排気弁 40 の閉弁タイミングを制御することが好適である。例えば、制御部 26 は、圧力センサ 92 の代わりに給気管 20 を流れる気体の流量を測定する流量センサを設け、流量が増加、すなわち取出気体の割合が増加するにつれて排気弁 40 の閉弁タイミングをより早めるように制御を行うことが好適である。また、制御部 26 は、給気管 20 の代わりに排気管 44 を流れる気体の流量を測定する流量センサを設け、流量が減少するにつれて排気弁 40 の閉弁タイミングをより早めるように制御を行うことが好適である。

【0071】

また、制御部 26 は、主機関 12 の排気中の排出物に応じて排気弁 40 の閉弁タイミングを設定してもよい。排気管 44 に物質センサ 94 を配置し、排気ガス中の化学物質の量に応じて排気弁 40 の閉弁タイミングを制御することが好適である。例えば、制御部 26 は、排気ガス中の化学物質としての窒素化合物の量が増加するにつれて排気弁 40 の閉弁タイミングを遅くするように制御を行うことが好適である。窒素化合物としては、例えば、NOx が挙げられる。

【0072】

また、制御部 26 は、窒素酸化物の排出許容値に応じて排気弁 40 の閉弁タイミングを早める時間を制限するようにしてもよい。これは、窒素化合物の排気制限に応じて排気弁 40 の閉弁タイミングにリミッタを設けるものである。例えば、船舶 100 が航行している水域における窒素化合物の排出制限量を超えるような制御とならないように、排気弁 40 の閉弁タイミングを早める時間を制限することが好適である。

【0073】

図 9 ~ 図 12 は、主機関 12 の負荷（部分負荷）がそれぞれ 40%、50%、60%、75% の場合に燃費の変化をパラメータとした排気弁 40 の閉弁タイミングと掃気圧の変化率との関係を示す。図 9 ~ 図 12 において、ラインはシミュレーションによって得られた関係を示し、白丸は船舶を用いた実測値を示す。

【0074】

図 9 ~ 図 12 に示すように、主機関 12 の負荷（部分負荷）に応じて排気弁 40 の閉弁タイミングと燃費及び掃気圧の変化率との関係は変化する。したがって、制御部 26 は、

10

20

30

40

50

主機関 1 2 の負荷（部分負荷）に応じて排気弁 4 0 の閉弁タイミングを設定することが好適である。具体的には、燃費と掃気圧の変化率とを同じ値に制御するためには、主機関 1 2 の負荷（部分負荷）が低いほど排気弁 4 0 の閉弁タイミングを早めることが好適である。

【 0 0 7 5 】

なお、エンジンの排気制御システムが適用される船舶 1 0 0 により、主機関 1 2 (エンジン)の負荷は異なってくるところ、適用される船舶 1 0 0 ごとに異なる負荷に応じて、排気弁 4 0 の閉弁タイミングを設定することができる。さらに、部分負荷に応じて排気弁 4 0 の閉弁タイミングを変更することができる。

【 0 0 7 6 】

また、本実施の形態では、排気弁 4 0 の閉弁タイミングを制御する態様について説明したが、排気弁 4 0 のリフト量を制御するようにしてもよい。

【 0 0 7 7 】

また、主機関 1 2 を破損等から保護するためには、主機関 1 2 の燃焼室内の最高圧力に応じて排気弁 4 0 の閉弁タイミングを早める時間を制限するようにしてもよい。この場合、主機関 1 2 の燃焼室内の圧力を測定する圧力センサを設け、制御部 2 6 は、当該圧力センサの出力が所定の基準値を超えると排気弁 4 0 の閉弁タイミングをそれ以上早めないように制御するようにすればよい。

【 0 0 7 8 】

また、窒素酸化物の排出許容値に応じた、排気弁 4 0 の閉弁タイミングを早めるクランク角の制限と、主機関 1 2 (エンジン)の燃焼室内の最高圧力に応じて閉弁タイミングを早めるクランク角の制限とを併せて行い、双方の条件を満たすクランク角に制限してもよい。

【 0 0 7 9 】

以上のように、本発明の実施の形態におけるエンジンの排気制御システム及びそれを搭載した船舶とすることによって、掃気圧が低下するような運転条件下においてもエンジンに対する制御をよりきめ細かくすることができる。特に、排気ガス中の窒素酸化物の排出量を増加させることなく、エンジンの燃費の変化を抑制することができる。また、エンジンの負荷（部分負荷）に応じたエンジンの制御をきめ細かく行うことができる。また、エンジンの排気中の排出物に応じたエンジンの制御をきめ細かく行うことができる。

【 0 0 8 0 】

なお、排気弁 4 0 の制御方法は上記条件に限定されるものではない。また、上記の排気弁 4 0 の制御の条件を複数組み合わせる場合、各条件について優先順位を決めておき、優先順位が高い条件に基づいて排気弁 4 0 の閉弁タイミングを制御すればよい。また、各条件についてそれぞれ重み係数を設定しておき、各条件に基づいて決定された制御量に重み付け係数を乗算して加算することにより得られた制御量に応じて排気弁 4 0 の閉弁タイミングを制御してもよい。また、閉弁タイミングに併せて開弁タイミングを所定の範囲で制御することも可能である。

【 産業上の利用可能性 】

【 0 0 8 1 】

本発明は、給気、掃気及び排気のすくなくとも 1 つから気体を取り出して利用する内燃機関を含む装置に適用することができる。本実施の形態においては、空気潤滑法により摩擦抵抗を低減させた船舶への適用例を示したがこれに限定されるものではない。他の用途、例えば、パワータービンを駆動するために取出気体を利用する構成とされた内燃機関に適用することができる。また、他の移動体、例えば、潜水艦、航空機、鉄道車両、自動車等の内燃機関についても適用することができる。

【 符号の説明 】

【 0 0 8 2 】

1 0 船体、1 2 主機関、1 4 給気バイパス管、1 6 掃気バイパス管、1 6 a 流量センサ、1 8 排気バイパス管、2 0 給気管、2 2 気体噴出口、2 4 遮断バル

10

20

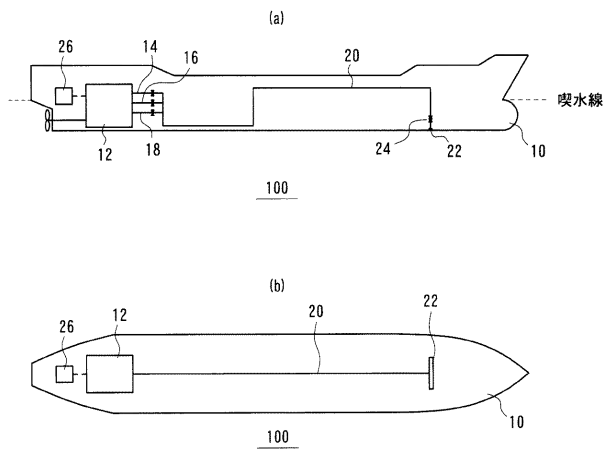
30

40

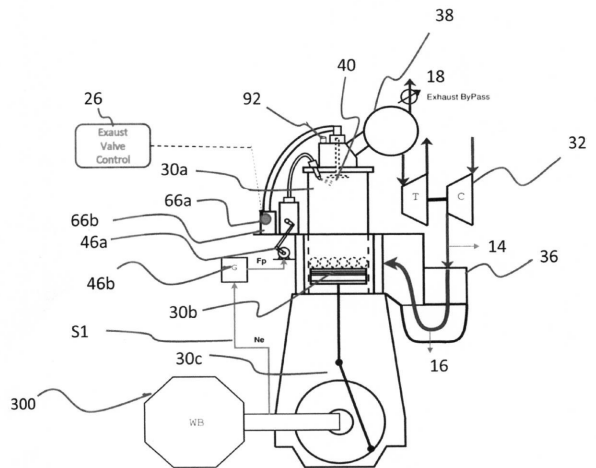
50

プ、26 制御部（排気弁タイミング制御装置）、30 エンジン（エンジン本体）、31a 圧力センサ、31b トルクセンサ、31c 回転数センサ、31d 燃料流量センサ、32 過給機、34 給気管、36 インタークーラー、38 掃気レシーバ、40 排気弁、42 排気レシーバ、44 排気管、46 燃料供給手段、50 給気バイパス調整弁、52 掃気バイパス調整弁、54 排気バイパス調整弁、60 処理部、62 基本データ部、64 エンジン特性部、66 コントローラ、66a 排気弁タイミング変更機構、66b 排気弁駆動ポンプ、70 波センサ、72 風センサ、74 潮流センサ、76 機関運転検出部、78 燃料計測部、82 相対速度センサ、84 測深儀、86 喫水センサ、88 剪断力センサ、90 傾斜センサ、92 圧力センサ、94 物質センサ、100 船舶、200 海象判断部、202 船舶状況判断部、204 航行状態検出部。

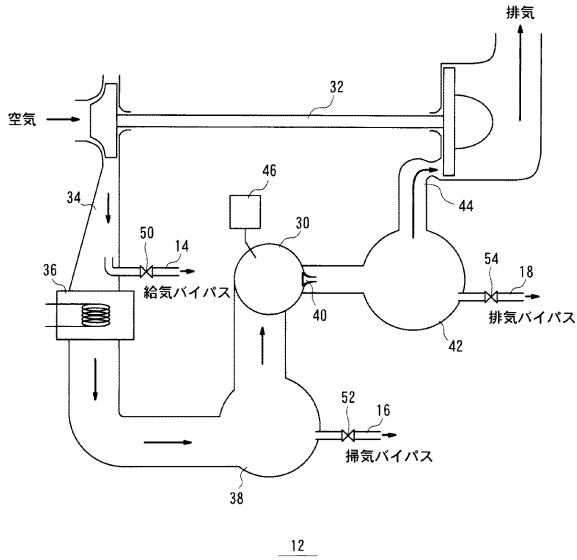
【図1】



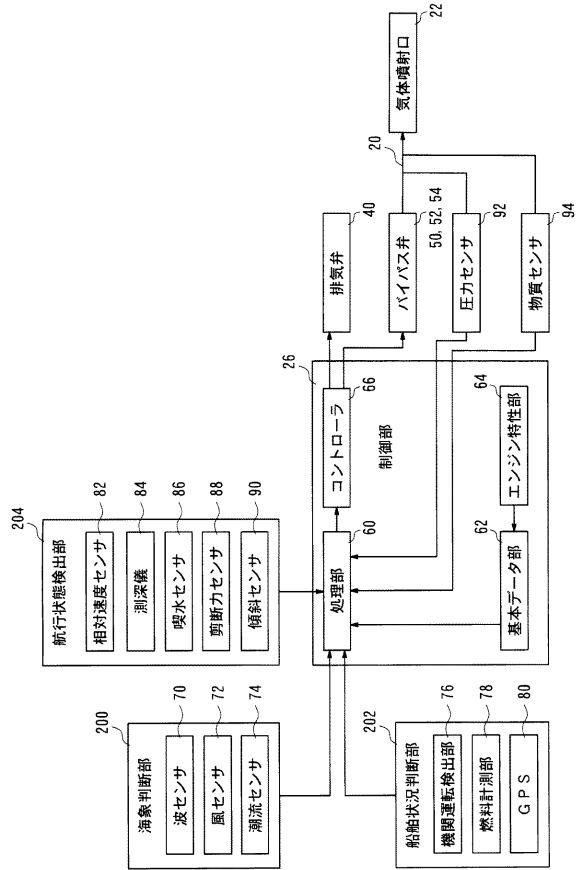
【図2】



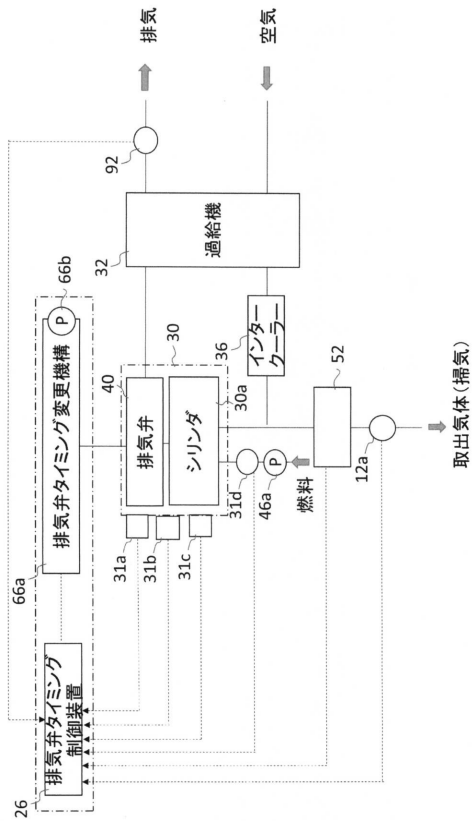
【図3】



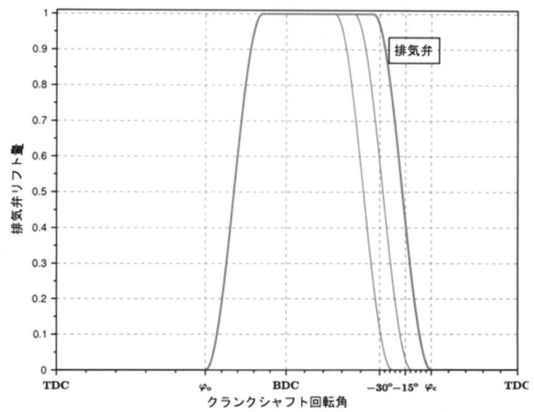
【図4】



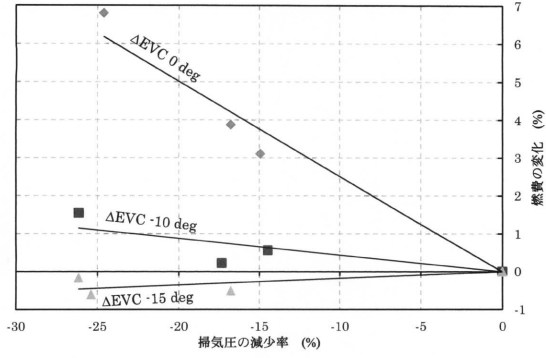
【図5】



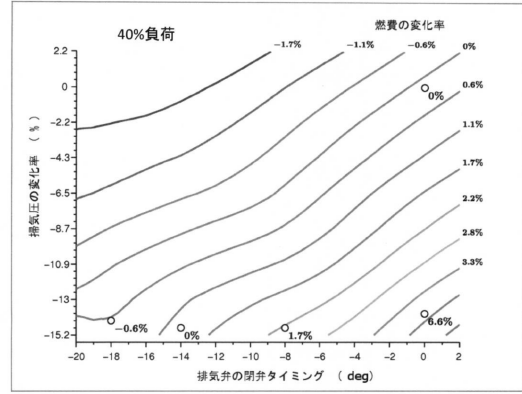
【図6】



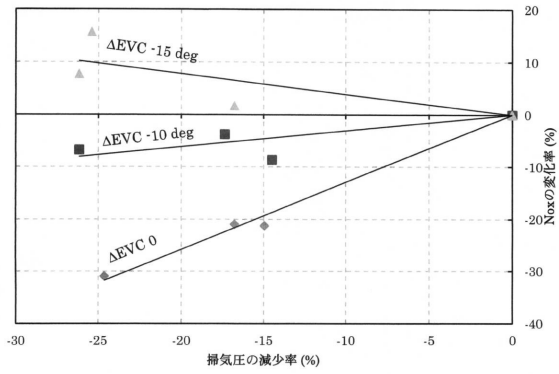
【図7】



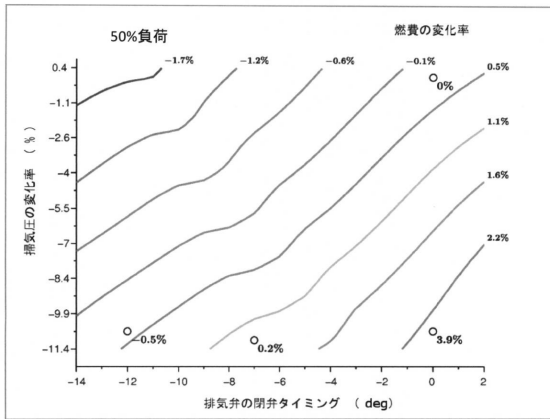
【図9】



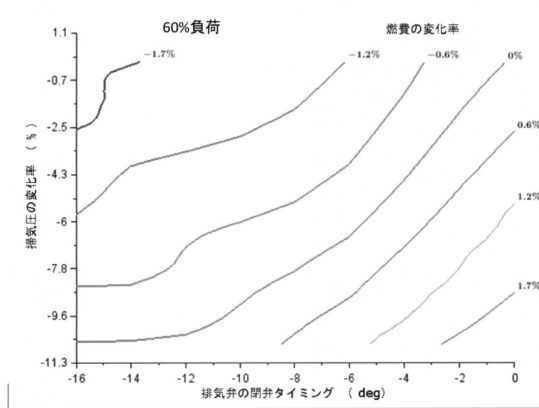
【図8】



【図10】



【図11】



フロントページの続き

(51)Int.Cl.	F I		テーマコード(参考)	
F 0 2 B 37/18 (2006.01)	F 0 2 B 37/00		3 0 2 B	
F 0 2 B 37/16 (2006.01)	F 0 2 B 37/18		A	
F 0 2 D 23/00 (2006.01)	F 0 2 D 13/02		B	
B 6 3 H 21/14 (2006.01)	F 0 2 B 37/16		Z	
B 6 3 B 1/38 (2006.01)	F 0 2 D 23/00		K	
B 6 3 J 3/02 (2006.01)	B 6 3 H 21/14			
F 0 2 D 43/00 (2006.01)	B 6 3 B 1/38			
	B 6 3 J 3/02		Z	
	F 0 2 D 43/00		3 0 1 R	
	F 0 2 D 43/00		3 0 1 Z	

(72)発明者 ボンダレンコ オレクシー

東京都三鷹市新川6丁目3番1号 国立研究開発法人 海上・港湾・航空技術研究所内

(72)発明者 福田 哲吾

東京都三鷹市新川6丁目3番1号 国立研究開発法人 海上・港湾・航空技術研究所内

Fターム(参考) 3G005 DA02 DA04 EA04 EA16 FA06 FA13 FA35 FA37 GA03 GB18
 GB27 HA07 HA18 JA22 JA35 JB03
 3G092 AA02 AA03 AC10 BA03 DA02 DA06 DB03 DC12 DG05 FA06
 FA13 FA17 FA24 HA10X HC01Z HD09X HE01Z HG07Z
 3G384 AA03 AA04 AA26 BA26 DA02 DA05 DA14 DA26 EA01 FA01Z
 FA14Z FA29Z FA38Z FA49Z FA54Z FA56Z FA78Z FA84Z