

⑫ 公開特許公報 (A)

平4-54284

⑬ Int. Cl.⁵
F 03 B 13/12
F 03 G 7/05

識別記号
5 0 1
5 1 1

庁内整理番号
6934-3H
7713-3G
7713-3G

⑭ 公開 平成4年(1992)2月21日

審査請求 有 請求項の数 1 (全3頁)

⑮ 発明の名称 海中を自立的に上下移動し、海水の上下交換及び温度差発電を行う装置

⑯ 特 願 平2-161378

⑰ 出 願 平2(1990)6月21日

⑱ 発 明 者 汐 崎 浩 毅 東京都多摩市貝取5-2-6-105
⑲ 発 明 者 波 江 貞 弘 東京都小平市仲町644-28
⑳ 出 願 人 運輸省船舶技術研究所 東京都三鷹市新川6丁目38番1号
長

明 細 書

1. 発明の名称

海中を自立的に上下移動し、海水の上下交換及び温度差発電を行う装置

2. 特許請求の範囲

(1) 海水を装置内部に收容して海中を自立的に上下移動する装置で、表層水と深層水の交換を行い、同時に装置内部と外部の海水の温度差から、自己の移動及びその他の用途のための電気エネルギーをとり出す装置。

3. 発明の詳細な説明

[産業上の利用分野]

本発明は、海洋深層水の表層での利用、表層水の深層での利用、海洋浄化、CO₂の海洋吸収、及び海中動力源に利用可能である。

[従来技術]

上下移動を前提とした装置の検討例は無い。

[発明が解決しようとする課題]

本装置は、下記の目的により表層水と深層水の交換を行うものである。

- ・ 栄養分、有用物質を含む深層水を表層まで汲み上げ、昇温する。
- ・ 酸素富化した海水を深層へ運ぶ。
- ・ 汚染の少ない深層水を汲み上げる。
- ・ CO₂濃度の高い表層水を深層に運び、逆にCO₂吸収能力の高い深層水を汲み上げる。
- ・ 以上を、外部から燃料等のエネルギー供給なしに、任意の海域で自動的に行う。
- ・ 別に余剰の電気エネルギーを生み出す。

[課題点を解決するための手段]

本装置の基本構成は、第1図に示すように、温度差発電装置2、蓄電装置5、浮力調整ピストン6、ピストン駆動装置7、制御装置8、ゴムなどの柔軟な断熱壁で覆った海水收容部1からなっている。圧力壁に収める必要のあるものは収め、そ

れ以外のものは外圧とバランスさせている。

深層で海水収容部に海水を取り込んで上昇し、表層で温度差発電後それを放出し、逆に表層水を取り込んで下降、深層で温度差発電後それを放出するという繰り返しにより、海水を循環する。海水収容部の大きさは目的により任意である。

温度差発電装置に関しては、従来の海洋温度差発電に用いられているタービン発電機等を利用する。この発生電力によって、浮力調整し、上昇力、下降力を得る。

[作用]

浮力調整ピストンは、装置全体の体積を変化させ、その比重を変えるためのものである。第1図のようにピストンがbの位置にあるとき、装置全体が海水とバランスするように設計する。厳密には、海水の比重が温度によって変わるため、バランス点は表層と深層で異なった点になる。

①発電：まず、装置が深層にある場合から考える。ピストンはbの位置にあり、装置は外部と balan-

きるので往復回数の面で有利である。

表層に達したら、ピストンをbに戻し、周囲の水とバランスさせる。

③発電：装置内部の水と外部の水との間で、①と同様に温度差発電を行う。この場合、高温、低温が①とは逆になるので、発電機には伝熱管流路の切換え機能が必要である。内部の水温が上昇し、外部との温度差が小さくなったら、①と同様に内部の水をすべて入れ換える。深層水が表層で放出され、装置内には高温の表層水が保持される。

④下降：ピストンをcに動かし、下降する。目的の深度に達したらピストンをbに動かし、静止する。海水の比重は下ほど重いので、比重が厳密に一致しなくともそのまま沈んでしまうようなことはなく、目的深度近傍のある位置で安定に静止する。

あとは①に返って、繰り返しとなる。

[実施例]

具体的な装置寸法(収容水量)等を与えて、単

スして静止している。ちょうど表層から降りてきたばかりの状態、表層で取り込んだ比較的高温の水が装置内に収容されている。このとき弁A10、弁B11は閉じ、弁C12は開いている。ここで温度差発電装置により、周りの低温の深層水との間で発電を行い、蓄電装置に充電していく。内部水は伝熱の効率を上げるため、循環ポンプ9を用いて循環させる。外部水に対しても、必要があれば対流を促進させる機構をつける。内部水は徐々に温度が下がって行くので、外部との温度差が小さくなったら、弁A、弁Bを開放し、弁Cを閉じ、循環ポンプを駆動して内部の水を外部とすべて入れ換える。完全に入れ替わったら、また弁A、弁Bを閉じ、弁Cを開く。これで、装置内には低温の深層水が保持される。

②上昇：次に、充電したエネルギーの一部を使って、ピストンをaまで上げ、浮力のバランスを崩して上昇する。ピストンの排引体積を大きく設計すれば、その分だけ動かすのに要するエネルギーは大きくなるが、一方浮力が大きくなり、高速で移動で

位時間当りの交換水量、発電電力を試算したものを示す。

① 試算条件

- ・水深0m(300K)~600m(280K)の往復とする。
- ・装置収容水量を $10^3(\text{m}^3)$ とする。
- ・温度差発電は温度差が 10°C になるまで行うものとする。また、その効率は、カルノー効率の $1/4$ と見積る。表層または深層での1回の発電に要する時間は、10分とする。
- ・発電で得た電気エネルギーの半分を上下移動の仕事に用う。
- ・海水収容部の断熱材は厚さ5cmのゴムとする。

② 試算結果

- ・表層-深層の1往復で得られるエネルギーは $1 \times 10^9(\text{J})$ となる。
- ・ピストンの移動による上昇力、下降力は約 $4 \times 10^5(\text{N})$ となり、600mの移動に要する時間は5分程度となる。従って発電時間と併せて、1往復に要する時間は約30分である。これより、

- 1時間あたりの交換水量は、 2×10^3 (m³/h)となる。
- 発電量のうち、移動に費やす分以外は、1往復で 0.5×10^6 (J)となる。これを蓄電装置を利用して均すと、約280 (kW)の電力を常時供給できる。
- なお、表層-深層の海水比重差のために、若干よけいに移動エネルギーが必要になるが、その大きさは発電量に比べてわずかである。

- CO₂ 濃度の高い表層水を継続的に深層に運び、逆にCO₂ 吸収能力の高い深層水を汲み上げることによって、その海洋への吸収促進に寄与する。
- 装置が発電する電気エネルギーを利用して、海洋情報の収集をおこなう装置その他をシステムに付加し、運用する。
- 本装置の形状はコンパクトであり、任意の海域に運んで使用することができる。

[発明の効果]

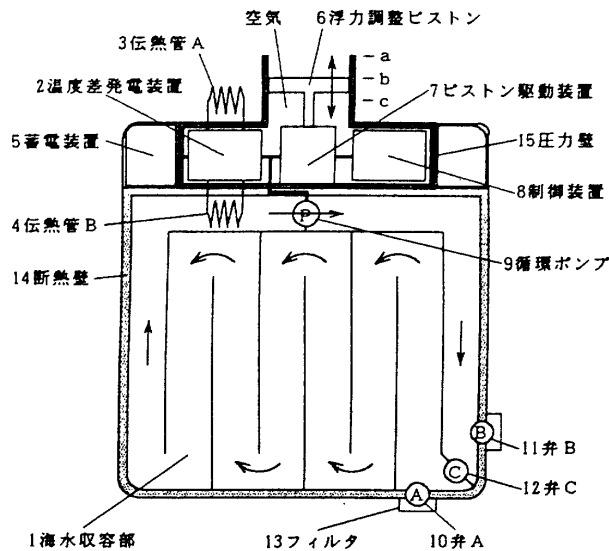
本発明により、エネルギー供給無しに次のことが行える。

- 栄養分、有用物質を含む深層水を汲み上げ、昇温して、生物資源開発等に利用する。
- 海水浄化を目的として、酸素富化した海水を深層に送り込み、酸素欠乏状態を解消させる。場合によっては、逆に汚染の少ない深層水を汲み上げ、表層水の汚染を緩和する。
- CO₂ による大気温暖化問題の対策として、海洋のCO₂ 吸収能力の利用が提案されており、

4. 図面の簡単な説明

第1図は、本装置の構成を示す図である。

- 1: 海水収容部 2: 温度差発電装置
- 3: 伝熱管 A 4: 伝熱管 B 5: 蓄電装置
- 6: 浮力調整ピストン 7: ピストン駆動装置
- 8: 制御装置 9: 循環ポンプ 10: 弁 A
- 11: 弁 B 12: 弁 C 13: フィルタ
- 14: 断熱壁 15: 圧力壁



第 1 図