

⑫ 公開特許公報 (A)

昭63-241499

⑤ Int. Cl.⁴
G 21 F 3/00識別記号 庁内整理番号
L-8805-2G

⑬ 公開 昭和63年(1988)10月6日

審査請求 未請求 発明の数 1 (全8頁)

⑭ 発明の名称 放射線遮蔽壁における一回屈曲ダクト孔周囲の構造

⑮ 特 願 昭62-76802

⑯ 出 願 昭62(1987)3月30日

⑰ 発 明 者 山 路 昭 雄 茨城県那珂郡東海村村松荒谷台1275-3
 ⑱ 発 明 者 沼 田 茂 生 東京都中央区京橋2丁目16番1号 清水建設株式会社内
 ⑲ 出 願 人 運輸省船舶技術研究所 東京都三鷹市新川6丁目38番1号
 長
 ⑳ 出 願 人 清水建設株式会社 東京都中央区京橋2丁目16番1号
 ㉑ 代 理 人 弁理士 志賀 正武 外2名

明 細 書

1. 発明の名称

放射線遮蔽壁における一回屈曲ダクト孔
 周囲の構造

2. 特許請求の範囲

コンクリート製の放射線遮蔽壁に形成された屈曲ダクト孔の内面にコンクリートより放射線の遮蔽性能の優れた材料からなる附加遮蔽体を設置してなり、かつ、該附加遮蔽体は、ダクト孔の少なくとも入隅側内面に位置してダクト孔の一部を形成する形態で放射線遮蔽壁内に組み込まれていることを特徴とする放射線遮蔽壁における一回屈曲ダクト孔周囲の構造。

3. 発明の詳細な説明

「産業上の利用分野」

本発明は、放射線遮蔽壁に形成される屈曲ダクト孔の放射線漏洩を低減できるようにした構造に関するものである。

「従来の技術とその問題点」

従来、原子炉2次遮蔽壁等のように放射線遮蔽性を必要とするいわゆる放射線遮蔽壁には、種々のダクトが設置され、遮蔽壁を貫通している。

このようなダクトでは、ダクト内に通された配管の回りの小間隙が配管の長さ方向に沿う放射線の漏洩通路となる問題点が生じる。特に、原子炉施設における主蒸気管や換気ダクトのようにその内径が比較的大きいダクトであると、ダクトを漏洩する放射線の量が多くなるために、ダクトを屈曲させて放射線の漏洩量を減少させる如くしている。

しかしながら、ダクトを1回屈曲させてもダクト出口での放射線の漏洩量が十分に低減されない場合もあり、このような際には、ダクト出口を人が立ち入らない場所に設けたり、人が被曝しにくいように高所に設けたりして、作業員の放射線被曝を抑える方法が取られているが、この方法にあっては、ダクトの配置に制限が生じ、かつこの方法のみでは作業員の被曝を十分に抑えきれない放射線施設もある。

この場合、ダクトの出入口のどちらかにでも空間的な余裕があれば、たとえば第14図に示すように、放射線遮蔽壁1の外側に配管2の外周を被覆する形態の遮蔽体3を付設することによって、ダクト4出口での放射線量を低減させることができるが、空間的な余裕のない施設等にあつては、作業性の悪化、ダクト径の縮小などの解決すべき問題点が生じている。

なお、これを解決する一方法として、放射線遮蔽壁1に形成されるダクト4の屈曲回数を増やすことも考えられるが、構造が複雑化してしまう等の問題点がある。

ところで、このような問題点とは別に、従来、第15図に示すように、ダクト4を形成するスリーブ5を配して遮蔽壁1を打設する場合には、埋込部(スリーブ5の下面)にハッチングに示すような欠陥部Kが生じて埋込部の遮蔽性が損なわれる可能性がある。

そこで、通常は、施設使用前にR1線源を用いた遮蔽性能確認試験を実施しているが、この試験

このような構造をしているダクト孔であると、散乱などにより進行方向を変えてダクト孔出口へ向かう放射線の通過がコンクリート部分に加えて附加遮蔽体により途中で妨げられることにより、ダクト出口付近での放射線が減衰させられるため、漏洩放射線量が抑制される。

また、前記附加遮蔽体は遮蔽壁内にダクト孔の一部を形成するようにして組み込まれるため、ダクトの形状や遮蔽壁の壁面の形状を変えることもなく、遮蔽壁近傍に機器等を設置するにも有利に作用する。

「実施例」

以下、本発明の実施例を図面を参照して説明する。

まず、本発明によるダクト孔の構造を実施する際の基本的な考え方を説明しておく、屈曲ダクトより漏洩する放射線量を低減させる場合に重要な点は、散乱放射線を低減させることにある。すなわち、1回屈曲ダクトの出口に到達する放射線は、直接線が少なく、ダクトの内面やコンクリー

により前記欠陥部Kの存在が分かると、従来構造のダクトでは、欠陥部周囲のコンクリートをはつきり、欠陥部Kにコンクリートを埋め込む補修工事が必要になる等の問題点があった。

本発明は前記事情に鑑みて提案されたもので、ダクトの形状や放射線遮蔽壁の外側の形状等を変えることなく、ダクトを漏洩する放射線量を低減させることができ、しかも、埋込部における施工上の欠陥部が生じた場合にもその補修を不要とし得るダクト孔の構造を提供することを目的としている。

「問題点を解決するための手段」

そこで本発明では、コンクリート製の放射線遮蔽壁に形成された屈曲ダクト孔の内面にコンクリートより放射線の遮蔽性能の優れた材料からなる附加遮蔽体を設置してなり、かつ、該附加遮蔽体を、ダクト孔の少なくとも入隅側内面に沿ってダクト孔の一部を形成する形態で放射線遮蔽壁内に組み込んだものである。

「作用」

ト遮蔽壁内で散乱した放射線が主な成分となるから、この散乱放射線を低減させれば、ダクト出口での放射線量を低減させることが可能になる。

そこで、本発明の第1実施例では、放射線がどの方向から入射する場合でも適用できるように配慮してある。

以下、第1図ないし第3図を参照して、その具体例について述べると、コンクリート製の放射線遮蔽壁10に形成された屈曲ダクト孔11の入口側通路(第1脚通路)11aおよび出口側通路(第2脚通路)11bに、それぞれ内周面にダクト孔11を形成する4角筒状の附加遮蔽体A、Dが設置されるとともに、ダクト孔11の入隅側のコーナー部に位置して前記附加遮蔽体A、Dよりも厚みのある4角柱状をした附加遮蔽体Cが設置されている。

これら附加遮蔽体A、C、Dは、放射線の遮蔽性能においてコンクリートよりも優れる材料(例えばγ線に対する鉄等)により形成されており、第1図に示すように、附加遮蔽体A、C、Dの側面

がダクト孔11の入隅側の側面となるように遮蔽壁10内に組み込まれている。

この理由について以下第4図を参照して説明する。たとえば、第4図(イ)に示すように、入口側通路11aの入口面に垂直に進んだ放射線6Aであると、入口側通路11aの突き当たりの壁をはじめ入口側通路11aの周囲の例えば平均自由行程(放射線のエネルギーや壁の材質によって異なる)程度に達した点Uの位置で散乱を起こし、矢印6Bで示すように放射線が進行したとすれば、屈曲部の入隅側コーナーおよび入隅側と出隅側の壁を透過してダクト出口に到達することになる。しかし、第1図などに示す実施例では、放射線6Bが透過する位置に、附加遮蔽体Dが設けられているため、放射線の通過経路が遮ぎられ、放射線の漏洩が減衰する。

さらに、第4図(ロ)に示すように、入口側通路11aの入隅側から進行してきた放射線7Aは、ダクト孔入口のへりを透過し、入口側通路11aの出隅側(第4図右側)の壁の点Vで散乱を起こ

散乱したりする放射線がダクト出口の放射線量に与える影響が大きいことが実験の解析から明らかになったので、特にこの実施例では、入隅側コーナー部の広い範囲をカバーする4角柱状の附加遮蔽体Cを配置することにより、最も影響を受ける部分の遮蔽性能を向上させており、放射線の漏洩を確実に減衰させるようになっている。

このように、ダクト周囲に附加遮蔽体A、C、Dを配置しておくこと、放射線の散乱作用等によってダクト孔11の出口方向へ向かう放射線の通過経路が遮ぎられるため、どの入射方向についてもダクト出口での放射線量を低減させることができる効果がある。

しかも、前記の構造においては、遮蔽壁10の外面に突出する部分がなく、また附加遮蔽体A、C、Dによってダクト孔11の一部が形成されるので、従来のダクトの形状を変えることなく、単純な構造で、遮蔽性能を向上することができる。また、前記構造の遮蔽壁10を構築するには、附加遮蔽体A、C、Dを予め遮蔽壁構築用の型枠にセ

したあと、矢印7Bに示すように進行すれば、屈曲部の入隅側コーナーおよび入隅側の壁を透過してダクト出口に到達することになる。しかし、この場合には、放射線が散乱の前後に透過する入口側通路11aの壁と屈曲部の入隅側コーナーに附加遮蔽体A、Cなどにより放射線の通過経路が遮ぎられ、放射線の漏洩が減衰する。

また、第4図(ハ)に示すように、入口側通路11bの出隅側から放射線8Aが進行すると、ダクト孔入口のへりを透過した後、例えば入口側通路11aおよび出口側通路11bの各壁の点Wで散乱を起こしてから、矢印8Bに示すように透過したり、入隅側コーナーを直接透過したりしてダクト出口に到達することになる。

この場合には、放射線8Aの通過経路上に附加遮蔽体A、C、Dが配置されているため、ここで放射線の通過経路が遮えぎられ、放射線の漏洩が減衰する。

なお、前記において、放射線7A、8Aの各入射方向から屈曲部の入隅側コーナーを透過したり、

ットした後にコンクリートの打設を行えば良いので、施工も容易であり、さらには附加遮蔽体A、C、Dなどにダクト内に張設されるライニングなどを一体化するようにしておけば、ライニングなどの設置が容易になるといった利点がある。

また、このようにして附加遮蔽体A、C、Dを設置した場合には、第3図に示すように、施工上の欠陥部Kが生じたとしても該欠陥部Kは附加遮蔽体Aの外側に存在することになるので、欠陥部Kを透過する放射線は、附加遮蔽体AやC、Dを透過して減衰し、ダクト出口に到達するため、たとえ欠陥部Kが存在するような場合にあっては許容値をクリアしてこの部分の補修工事が必要になるようなことはない。

なお、前記附加遮蔽体A、C、Dは、遮蔽壁10のコンクリートと一体に形成することを特に必要とするものではなく、たとえば、附加遮蔽体A、C、Dを配設し得る大きさの穴を形成しておき、コンクリートの打設後に前記穴に附加遮蔽体A、C、D等を配置して、ダクト孔11を形成するよ

うな構成としても良い。

次に、本願構造の遮蔽効果を明らかにするためにおこなった実験について以下説明する。

実験にあたって、まず、第1図に示す構造と基本的にはほぼ同等の構造を有する第5図および第6図に示すような第1遮蔽体20を作製した。

ただし、この実験のために作製した第1遮蔽体20においては、ダクト孔11の出隅側のコーナー部にも附加遮蔽体Bを組み込み、附加遮蔽体A, B, C, Dによりダクト孔11が形成された構成としてある。

なお、第1図に示す構成部分と同一の部分には同一の符号を付してある。

ここで、第1遮蔽体20は直方体状のコンクリートブロックであり、その高さTは1m、幅Wは1.7m、奥行きLは1.2mに設定してあり、また、ダクト孔11は辺aの長さ20cmの横断面正方形に形成されるとともに、附加遮蔽体A, B, C, Dには以下に示す大きさのものを使用した。

附加遮蔽体A：高さ(l_1)40cm

長さ(l_2)45cm

厚さ(t)10cm

附加遮蔽体B：高さ(l_1)40cm

両辺の長さ(l_3)50cm

厚さ(t)10cm

附加遮蔽体C：高さ(l_1)40cm

幅(l_4)20cm

附加遮蔽体D：高さ(l_1)40cm

長さ(l_5)55cm

厚さ(t)10cm

さらに前記附加遮蔽体A, B, C, Dをそれぞれ取り外せるようにし、これらの設置位置に同じサイズのコンクリートブロックを設置することができるようにして、附加遮蔽体A, B, C, Dのいろいろの組み合わせによって実験を行うことができるようにした。

実験は、原子炉からの γ 線平行ビームを使用し、附加遮蔽体A, B, C, Dの材料として鉄を用いて以下に示す如き手順でおこなった。

まず、附加遮蔽体A, B, C, Dの各設置位置に

鉄やコンクリートのブロックを配置し、出口側通路11b内の各地点(第5図に示す×地点)における γ 線量率を測定した。

γ 線の入射角度は、第5図に示すように、ダクト孔11の中心軸線Zに対して所定角度 θ (θ は $0^\circ, 20^\circ, -20^\circ$ の3種類に設定する)傾斜させるように設定した。

測定点のダクト出口に一番近い点(第5図◎に示すX=Z=75cmにおける点)における、各部をコンクリートブロックにした場合に対する各附加遮蔽体を設置した場合の γ 線量率の比を表1に示す。

表1

	A	B	C	D	A B C D
0°	0.946	1.449	0.882	0.835	1.415
20°	0.679	1.015	0.907	0.934	0.516
-20°	0.478	0.987	0.338	0.645	0.131

これにより、以下のことがわかった。

(1) 0° ：附加遮蔽体C, Dの効果が大きい。

附加遮蔽体Aもわずかではあるが効果がある。しかし、附加遮蔽体Bは逆に線量率を高めてしまう。附加遮蔽体A, B, C, Dを全てダクト孔11内に配置しても出隅側のコーナーに設けた附加遮蔽体Bの影響が大きく線量率は下がらない。

(2) 20° ：附加遮蔽体Aの効果が大きく、次に附加遮蔽体C, Dの順である。この場合も附加遮蔽体Bは線量率を上げている。附加遮蔽体A, B, C, Dを全てダクト孔11内に配置した場合は線量率は約1/2に減衰する。

(3) -20° ：附加遮蔽体Cの効果がもっとも大きく、次に附加遮蔽体A, Dの順である。附加遮蔽体Bの効果はほとんどない。附加遮蔽体A, B, C, Dを全てダクト孔11内に配置した場合には、線量率は1/7~1/8に減衰する。

前述した実験結果から、放射線の入射角度に応じてダクト出口での線量率を減衰させるのにA、C、Dの単独およびA、C、Dの全てを設置するのが有効な附加遮蔽体の設置方法であることがわかった。

またどの程度減衰させるか、附加遮蔽体の物量を制限するか、等によって附加遮蔽体単独の配置も選択できる。

各入射方向について、有効な単独配置の場合の出口側通路11b内での線量率の測定結果を第7図ないし第9図に示す。

また、ダクト孔11の出隅側コーナー部に配置した附加遮蔽体Bがほとんど効果がなかったことから、附加遮蔽体Dのうち出隅側の部分もあまり効果がないものと思われる。このことから、第10図および第11図に示すような形状でも十分放射線の遮蔽効果があると推定される。

ここに示す附加遮蔽体の配置構造は、出隅側に位置する附加遮蔽体を全て省略し、入隅側のみ位置させて附加遮蔽体A、C、Dを配置したもので、本発明の第2実施例を構成している。

た場合、あるいは、強い線源の施設へ変更する場合などにおいて、前記コンクリートブロックEを附加遮蔽体A、Dに差し換えることにより、附加遮蔽体の厚みを大きくして、ダクト孔11の出口側通路11bから漏洩するγ線の低減に容易に対応することができる。

「発明の効果」

以上説明したように本発明は、コンクリート製の放射線遮蔽壁に形成された屈曲ダクト孔の内面にコンクリートより放射線の遮蔽性能の優れた材料からなる附加遮蔽体を設置してなり、かつ、該附加遮蔽体を、ダクト孔の少なくとも入隅側内面に沿ってダクト孔の一部を形成する形態で放射線遮蔽壁内に組み込んだものであるから、散乱などにより進行方向を変えてダクト出口へ向かう放射線の通過がコンクリート部分に加えて附加遮蔽体により途中で妨げられることにより、ダクト出口付近での放射線が減衰させられるため、漏洩放射線量の発生が抑制される。

したがって、放射線遮蔽壁の外部に特別な遮蔽

なお、このようなダクト孔11の入隅側にのみ附加遮蔽体A、C、Dを位置させる構成とした場合、遮蔽効果を向上させるために附加遮蔽体Cの大きさを、例えば第10図2点鎖線に示す如く大きく設定すれば、放射線の遮蔽効果が大きく、好ましい。

また、第12図および第13図は本発明の第3実施例を示すものである。

この実施例にあつては、壁面に設置される附加遮蔽体A、Dを第10図などに示したものと同様にダクト孔11の入隅側にのみ配置するようになり、しかも、これらの附加遮蔽体A、Dをすべて放射線遮蔽壁10から取り外せるように形成したユニット構造としたものである。

このような構成とすれば、たとえば、RI使用施設における弱い線源の使用施設に使用する場合には、第12図に示すように、コンクリートブロックEを遮蔽壁10との間に挟んで附加遮蔽体A、Dを配置しておき、この配置では実際の使用に際して所定の遮蔽性能が得られないことが判明し

部材を設けることなく放射線の遮蔽ができるために、遮蔽壁の厚さを増加させることなく放射線を十分に減衰できる効果がある。

また、前記附加遮蔽体を遮蔽壁内にダクト孔の一部を形成するようにして組み込んでいて遮蔽壁には凹凸が生じないために、遮蔽壁近傍での各種機器の設置が容易にできるとともに、ダクトの形状や遮蔽壁の壁面の形状を変えることもなく、単純な構造で遮蔽性能を向上させることができる。

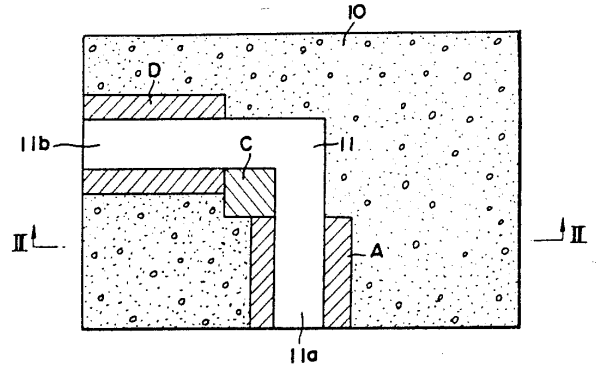
4. 図面の簡単な説明

第1図ないし第3図は本発明の第1実施例を示すもので、第1図は附加遮蔽体の配置状態を示す断面図、第2図は第1図II-II線に沿う矢視断面図、第3図(イ)および(ロ)は作用を説明するために示した断面図、第4図(イ)、(ロ)および(ハ)はそれぞれ放射線漏洩現象を説明するために示したもので、それぞれ断面図、第5図および第6図は屈曲ダクト孔を形成した遮蔽壁の遮蔽効果を示すために実施した実験を説明するためのもので、第5図は配置図、第6図はその断面図、第7図ない

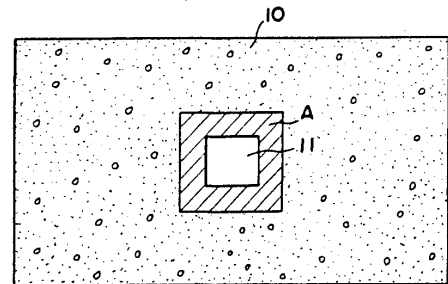
し第9図は遮蔽効果を示すために行った実験結果を示すもので、第7図は入射角が 0° の場合の実験結果を示す図、第8図は入射角が 20° の場合の実験結果を示す図、第9図は入射角が -20° の場合の実験結果を示す図、第10図および第11図は本発明の第2実施例を示すもので、第10図は附加遮蔽体の配置状態を示す断面図、第11図はXI-XI線に沿う矢視断面図、第12図および第13図は本発明の第3実施例を示すもので、それぞれ断面図、第14図は従来の屈曲ダクト孔の構造例を示す断面図、第15図はその作用を説明するために示した断面図である。

A, B, C, D ……附加遮蔽体、
 E ……コンクリートブロック、
 10 ……放射性遮蔽壁、11 ……屈曲ダクト孔、
 11a ……入口側通路、11b ……出口側通路、
 20 ……第1遮蔽体。

第1図

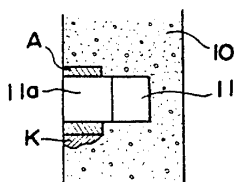


第2図

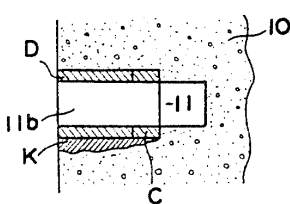


第3図

(イ)

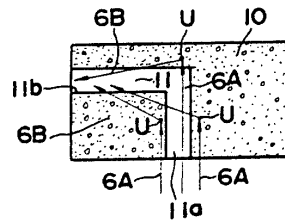


(ロ)

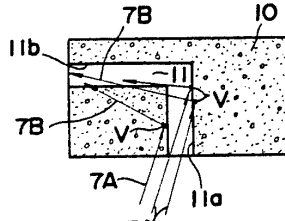


第4図

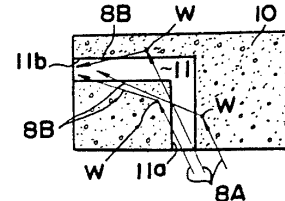
(イ)



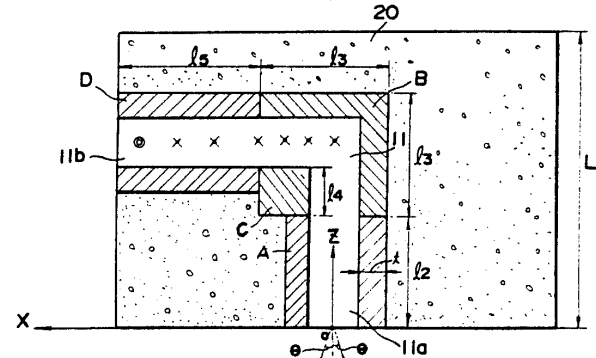
(ロ)



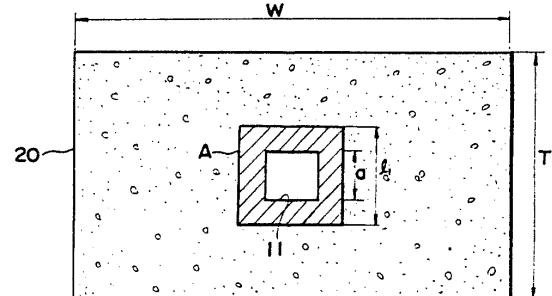
(ハ)



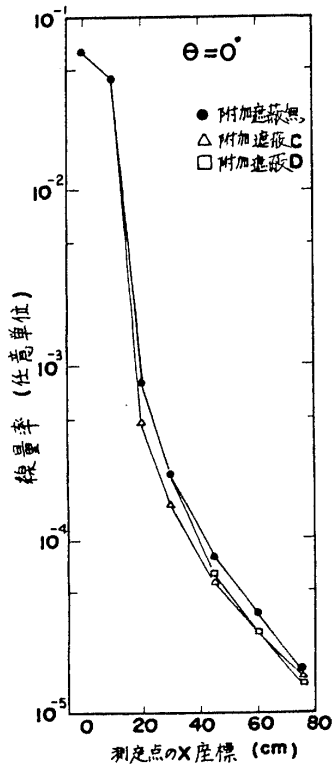
第5図



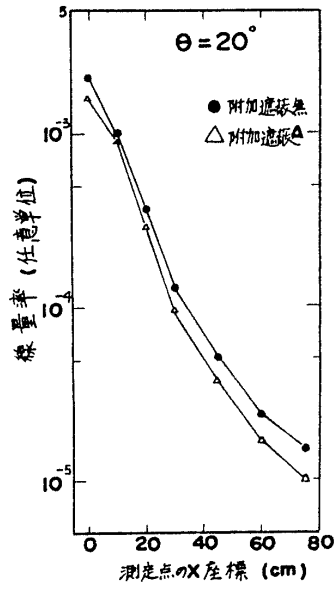
第6図



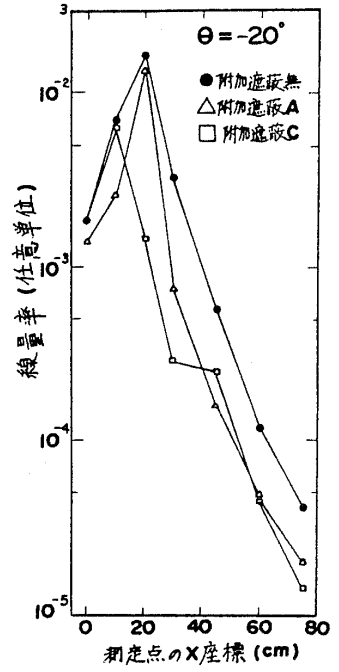
第7図



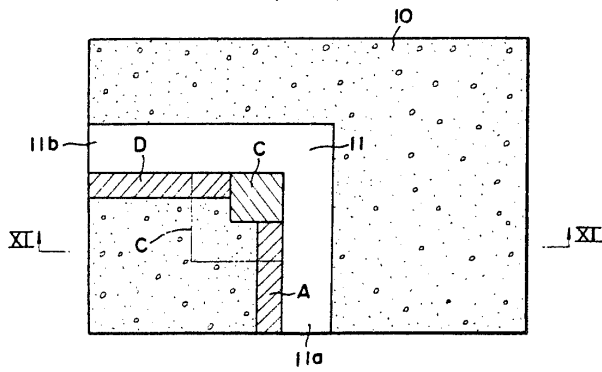
第8図



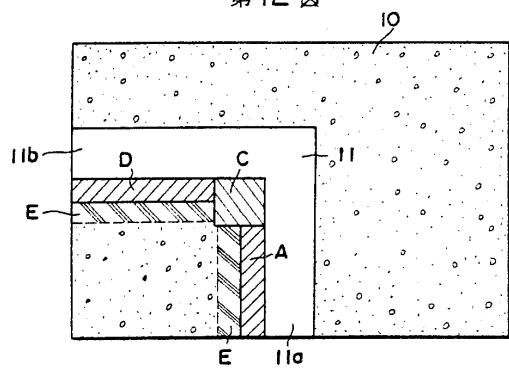
第9図



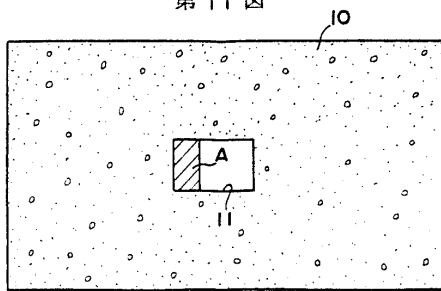
第10図



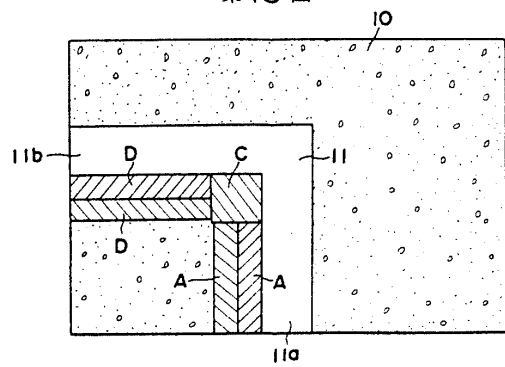
第12図



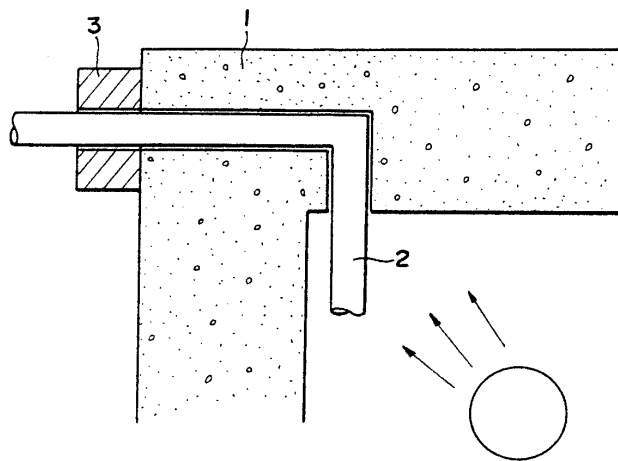
第11図



第13図



第14図



第15図

