

⑤ Int. Cl.³
G 01 F 23/26

識別記号 庁内整理番号
6723—2F

④ 公開 昭和57年(1982)1月28日

審査請求 有

(全 2 頁)

⑭ 油水界面検出装置

⑲ 実 願 昭55—87668
⑳ 出 願 昭55(1980)6月23日
㉑ 考 案 者 植田靖夫
川崎市多摩区百合丘3丁目9番
3号

㉒ 考 案 者 村山雄二郎
狭山市入間川1354番地19号狭山
台ハイツ7—105
㉓ 考 案 者 上田浩一
調府市深大寺町340番地4号
㉔ 出 願 人 運輸省船舶技術研究所長

⑮ 実用新案登録請求の範囲

- (1) 交流電圧を加えた変圧器 1 の二次巻線の代りに水または海水でつくったループ 2 を置き、このループでもう一つの変圧器 3 を結合し、変圧器 3 の巻線に電流を生じさせておき、油水界面が移動して検出端に接触した時に変圧器 3 に電流が流れなくなることから油水界面を検知する油水界面検出装置。
- (2) 検出端が水の付着の影響を除くための充分大きくされた実用新案登録請求範囲第 1 項記載の油水界面検出装置。
- (3) 検出端が水の付着の影響を除くために疎水性の層 7 により覆われている実用新案登録請求範囲第 1 項記載の油水界面検出装置。

図面の簡単な説明

第 1 図は油水界面装置の検出端の一部を切り欠いた、この考案の検出端の斜視図である。

1 …… 1 次変圧器、2 …… 液に生じる電流ループ、3 …… 2 次変圧器、4 …… 鉄心、5 …… 導線、6 …… 変圧コーティング、7 …… 外部コーティング。

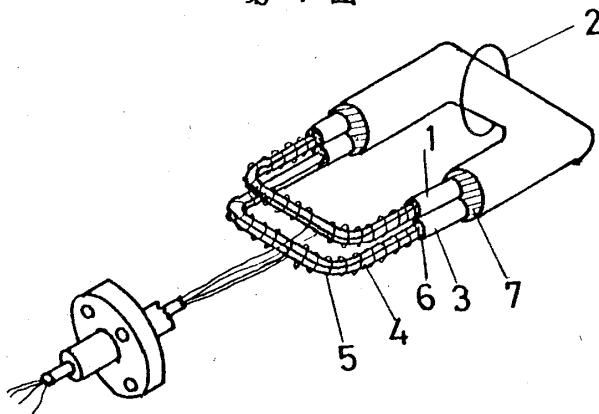
第 2 図は検出の検知状態を示したもので、a は 2 次変圧器に電流が流れる状態、b は電流が流れない状態である。

8 …… 水、9 …… 油、10 …… 検出端、11 …… 油水界面。

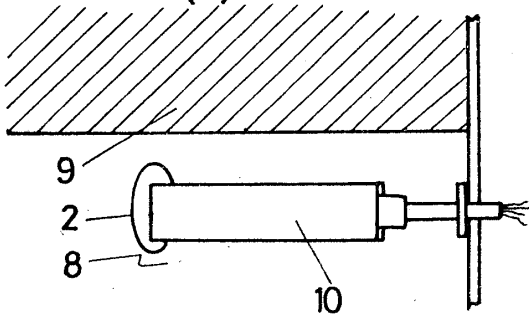
第 3 図は油水界面検出装置のブロック系統図である。

12 …… 発振器、13 …… フィルター、14 …… 検出器。

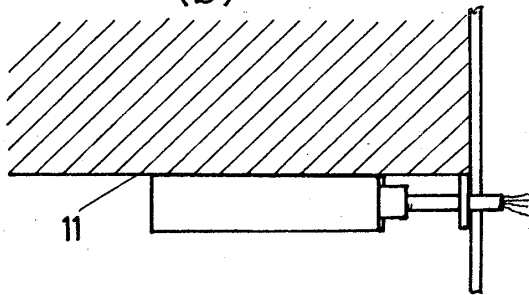
第 1 図



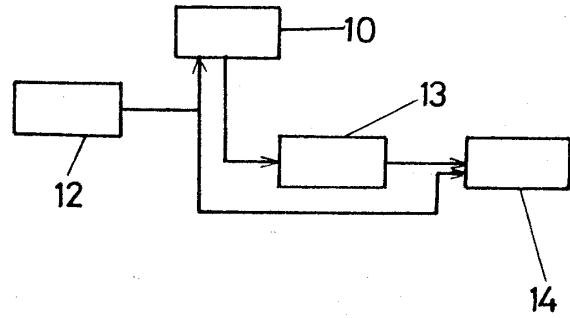
第2図
(a)



(b)



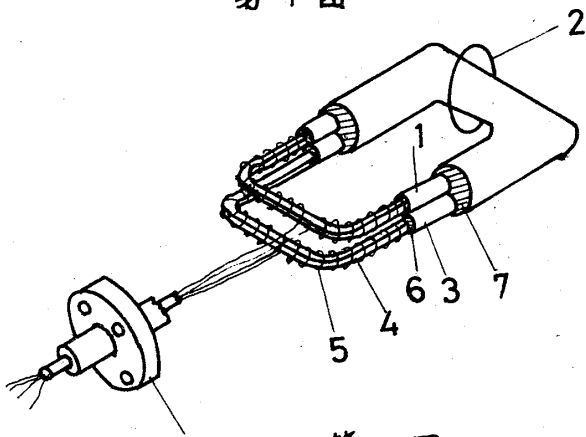
第3図



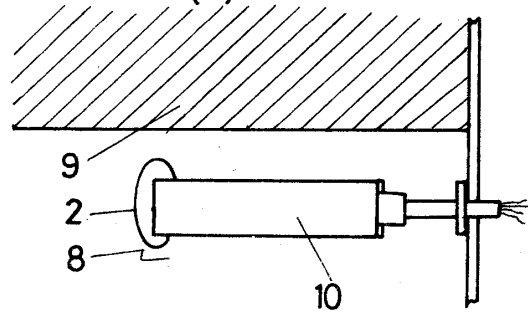
補正 昭55. 9. 3

図面を次のように補正する。

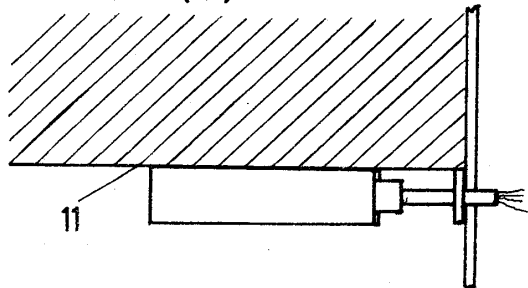
第1図



第2図
(a)



(b)



第3図

