



(19) 대한민국특허청(KR)  
(12) 공개특허공보(A)

(11) 공개번호 10-2014-0047167  
(43) 공개일자 2014년04월21일

- |   |  |
|---|--|
| <p>(51) 국제특허분류(Int. Cl.)<br/><b>B63B 1/38</b> (2006.01)</p> <p>(21) 출원번호 <b>10-2014-7008398</b>(분할)</p> <p>(22) 출원일자(국제) <b>2009년03월31일</b><br/>심사청구일자 <b>2014년03월28일</b></p> <p>(62) 원출원 <b>특허 10-2010-7024441</b><br/>원출원일자(국제) <b>2009년03월31일</b><br/>심사청구일자 <b>2011년08월25일</b></p> <p>(85) 번역문제출일자 <b>2014년03월28일</b></p> <p>(86) 국제출원번호 <b>PCT/JP2009/001520</b></p> <p>(87) 국제공개번호 <b>WO 2009/122736</b><br/>국제공개일자 <b>2009년10월08일</b></p> <p>(30) 우선권주장<br/>JP-P-2008-095466 2008년04월01일 일본(JP)<br/>(뒷면에 계속)</p> | <p>(71) 출원인<br/><b>내셔널 매리타임 리서치 인스티튜트</b><br/>일본 도쿄도 181-0004 미타카시 신카와 6-38-1</p> <p>(72) 발명자<br/><b>카와시마, 히데키</b><br/>일본 도쿄 1810004 미타카-시 신카와 6-조메 38-1<br/>씨/오 내셔널 매리타임 리서치 인스티튜트<br/><b>푸쿠다, 테츠고</b><br/>일본 도쿄 1810004 미타카-시 신카와 6-조메 38-1<br/>씨/오 내셔널 매리타임 리서치 인스티튜트<br/>(뒷면에 계속)</p> <p>(74) 대리인<br/><b>강일우</b></p> |
|---|--|

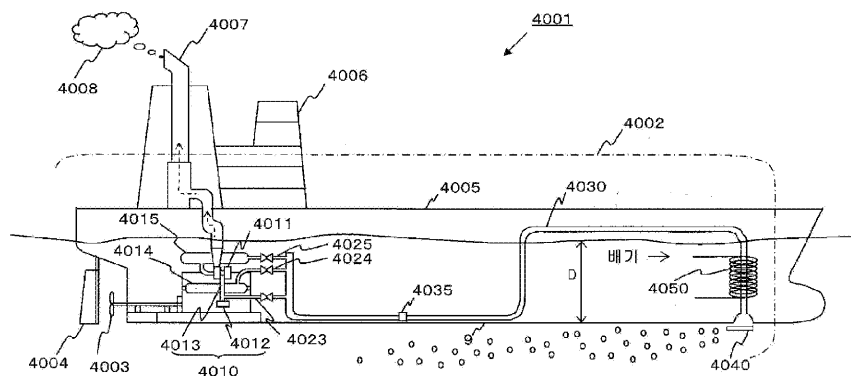
전체 청구항 수 : 총 13 항

(54) 발명의 명칭 **선박의 마찰 저항 저감 장치**

(57) 요약

본 발명은 주기관에 악영향을 주는 일 없이, 예를 들면 선속의 변화를 경시적으로 반영시킨 제어를 수행하는 분출 기체 제어 장치를 실현하는 것이다. 즉, 가스를 지나치게 송출하여 급기량이 부족하고, 주기관의 효율이 저하하거나, 배기가 악화하거나, 또한 너무 많아서 동일한 일이 일어나는 것을 방지한다. 선박(1)의 추진 동력을 얻는 주기관(4010)과, 이 주기관(4010)의 배기에 의해 구동되고 상기 주기관(4010)에 가압 기체를 송기하는 과급기(4011)와, 이 과급기(4011)와 상기 주기관(4010)의 사이로부터 가압 기체 및/또는 배기의 일부를 송출하고(5023, 5024, 5025), 이 송출한 가압 기체 및/또는 배기를 흡수선 이하의 선체 근방(9)에 분출함(5040)과 함께, 상기 가압 기체 및/또는 배기의 송출량을 상기 주기관(10)의 열부하에 관련한 물리량과 상기 과급기 특성에 근거하여 제어한(4200) 것을 특징으로 한다.

도 35 - 도 35



(72) 발명자

**코다마, 요시아키**

일본 도쿄 1810004 미타카-시 신카와 6-조메 38-1  
씨/오 내셔널 마리타임 리서치 인스티튜트

**히나츠, 무네히코**

일본 도쿄 1810004 미타카-시 신카와 6-조메 38-1  
씨/오 내셔널 마리타임 리서치 인스티튜트

**호리, 토시후미**

일본 도쿄 1810004 미타카-시 신카와 6-조메 38-1  
씨/오 내셔널 마리타임 리서치 인스티튜트

**마키노, 마사히코**

일본 도쿄 1810004 미타카-시 신카와 6-조메 38-1  
씨/오 내셔널 마리타임 리서치 인스티튜트

**하루미, 카주요시**

일본 도쿄 1810004 미타카-시 신카와 6-조메 38-1  
씨/오 내셔널 마리타임 리서치 인스티튜트

**오나와, 마사시**

일본 도쿄 1810004 미타카-시 신카와 6-조메 38-1  
씨/오 내셔널 마리타임 리서치 인스티튜트

**타케시, 하루야**

일본 도쿄 1810004 미타카-시 신카와 6-조메 38-1  
씨/오 내셔널 마리타임 리서치 인스티튜트

**타키모토, 타다노리**

일본 도쿄 1810004 미타카-시 신카와 6-조메 38-1  
씨/오 내셔널 마리타임 리서치 인스티튜트

(30) 우선권주장

JP-P-2008-100889 2008년04월08일 일본(JP)

JP-P-2008-100894 2008년04월08일 일본(JP)

JP-P-2008-186588 2008년07월17일 일본(JP)

JP-P-2009-080676 2009년03월27일 일본(JP)

## 특허청구의 범위

### 청구항 1

선박과,

상기 선박의 적어도 선저에 입경이 수mm 이상의 기포를 분출시키는 복수의 기체 분출구와,

상기 복수의 기체 분출구에 경로를 통하여 가압 기체를 송기하는 송기 수단과,

상기 송기 수단을 구동하는 구동 장치와,

상기 기체 분출구로부터의 상기 기포의 분출을 제어하는 기체 조절 수단과,

상기 선박의 항행 상태를 검출하는 항행 상태 검출 수단과,

상기 경로에 설치된, 송기의 양을 검출하는 송기량 검출 수단과,

상기 항행 상태 검출 수단의 검출 결과와 상기 송기량 검출 수단의 검출 결과에 따라 상기 기체 조절 수단을 제어하여 상기 기체 분출구로부터의 상기 기포의 분출 상태를 바꾸는 제어 장치를 구비한 것을 특징으로 하는 선박의 마찰 저항 저감 장치.

### 청구항 2

제 1 항에 있어서,

상기 송기 수단은 복수 설치하고 복수의 경로를 거쳐 상기 복수의 기체 분출구에 상기 가압 기체를 공급하는 것을 특징으로 하는 선박의 마찰 저항 저감 장치.

### 청구항 3

제 1 항에 있어서,

상기 복수의 기체 분출구를 상기 선저의 전부(前部) 형상을 따라서 배설(配設)한 것을 특징으로 하는 선박의 마찰 저항 저감 장치.

### 청구항 4

제 1 항에 있어서,

상기 기체 분출구는 상기 선저의 표면보다 돌출하지 않는 구성으로 한 것을 특징으로 하는 선박의 마찰 저항 저감 장치.

### 청구항 5

제 1 항에 있어서,

상기 복수의 기체 분출구는, 상기 기포의 분출 방향 및 상기 기포의 분출량 중 적어도 한쪽을 제어하는 것을 특징으로 하는 선박의 마찰 저항 저감 장치.

### 청구항 6

선박과,

상기 선박의 적어도 선저에 입경이 수mm 이상의 기포를 분출하는 복수의 기체 분출구와,

상기 복수의 기체 분출구에 경로를 통하여 가압 기체를 송기하는 송기 수단과,

상기 기체 분출구로부터의 상기 기포의 분출을 제어하는 기체 조절 수단과,

상기 선박의 항행 상태를 검출하는 항행 상태 검출 수단과,

상기 선박의 상황을 판단하기 위한 선박 상황 판단 수단과,

상기 항행 상태 검출 수단 및 선박 상황 판단 수단 중 적어도 한쪽의 검출 결과에 따라서 상기 기체 조절 수단을 조정하고, 상기 기체 분출구로부터의 상기 기포의 분출을 개시 또는 정지시키는 제어 수단을 구비한 것을 특징으로 하는 선박의 마찰 저항 저감 장치.

**청구항 7**

제 6 항에 있어서,

상기 항행 상태 검출 수단 및 상기 선박 상황 판단 수단 중 적어도 한쪽에서 상기 선박의 정지를 검출 또는 판단했을 때는, 상기 송기 수단을 정지하는 것을 특징으로 하는 선박의 마찰 저항 저감 장치.

**청구항 8**

제 1 항 또는 제 6 항에 있어서,

상기 항행 상태 검출 수단은, 상기 선박과 물과의 상대 속도를 검출하는 상대 속도 검출기로 하고, 상기 상대 속도의 증감에 따라서, 상기 기체 분출구의 수 및 상기 기포 분출량 중 적어도 한쪽을 증감시키는 것을 특징으로 하는 선박의 마찰 저항 저감 장치.

**청구항 9**

제 1 항 또는 제 6 항에 있어서,

상기 항행 상태 검출 수단은, 상기 선박의 흘수를 검출하는 흘수 검출기로 하고, 상기 흘수의 대소(大小)에 따라서, 상기 기체 분출구의 수 및 상기 기포 분출량 중 적어도 한쪽을 증감시키는 것을 특징으로 하는 선박의 마찰 저항 저감 장치.

**청구항 10**

제 1 항 또는 제 6 항에 있어서,

상기 항행 상태 검출 수단은, 상기 선박의 경사를 검출하는 경사 검출기로 하고, 상기 경사에 따라서 상기 선박의 좌우에 배설(配設)된 상기 기체 분출구의 수 및 상기 기포 분출량 중 적어도 한쪽을 제어하는 것을 특징으로 하는 선박의 마찰 저항 저감 장치.

**청구항 11**

제 1 항 또는 제 6 항에 있어서,

상기 항행 상태 검출 수단은, 적어도 분출된 상기 기포의 영향을 받지 않는 개소에 부설(付設)된 것을 특징으로 하는 선박의 마찰 저항 저감 장치.

**청구항 12**

제 1 항 또는 제 6 항에 있어서,

상기 경로를 일단 흘수선 이상으로 올리고나서 상기 기체 분출구와 접촉한 것을 특징으로 하는 선박의 마찰 저항 저감 장치.

**청구항 13**

제 1 항 또는 제 6 항에 있어서,

상기 기포의 분출을 정지할 때에는 상기 기포 분출구 근방에서 상기 경로를 차단하는 것을 특징으로 하는 선박의 마찰 저항 저감 장치.

**명세서**

**기술분야**

본 발명은, 예를 들면 선박의 마찰 저항 저감 장치에 관한 것으로서, 특히 수중(水中)에 기포를 분출하고 기체의 분출 상태를 제어하여 선체(船體)의 마찰 저항을 저감하는 선박의 마찰 저항 저감 장치에 관한 것이다.

[0001]

배경 기술

- [0002] 선박의 저항 저감의 연구로서, 조파(造波) 저항에 대해서는 수많은 성과를 얻었는데, 대형선에서 선체 저항의 약 8할 마찰을 차지한다고 일컬어지는 마찰 저항에 대해서는, 복잡한 난류(亂流) 현상이 관계하기 때문에, 지금까지 눈에 띈 성과를 얻지 못하고 있었다. 선박의 항행(航行) 시에 있어서는, 흡수선 이하의 선체 표면을 따라서 난류 경계층이 발달함으로써, 선체 표면에 마찰 저항이 작용하고, 선박의 추진 성능을 저하시킨다. 이러한 선체 표면의 마찰 저항을 저감하는 수단으로서, 표면을 따르는 경계층 안에 미세한 기포를 주입함으로써 저감시키는 마이크로 버블식이, 최근, 유망한 마찰 저항 저감책으로서 주목받아 연구되어 오고 있다. 마이크로 버블식은, 그 마찰 저항 저감 효과가 현저한 점, 비교적 오손(汚損)에 강한 점, 해양이나 수권(水圈)에 대한 환경 오염의 문제가 없는 점으로부터, 향후의 에너지 절약이 희구되는 시대의 유망한 마찰 저항 저감 장치라고 생각할 수 있다.
- [0003] 다만, 이 마이크로 버블식은, 수면 하의 선측(船側)이나 선저(船底)로부터 수압을 이겨내고 수 백  $\mu\text{m}$  이하의 입계(粒系)의 기포를 발생시키고 있기 때문에 동력을 필요로 하고, 마찰 저항 저감 효과와 기포 발생 동력의 쌍방을 고려한 실질적인 저감 효과를 늘리는 배려가 필요했다. 또한, 해양이나 하천 등을 항행하는 선박은, 물결이나 흐름 등 여러가지 외란(外亂)을 받고, 또한 적하(積荷)의 상태나 항행 상태 등에도 영향을 받는 속에서, 얼마나 유효하게 마찰 저항을 저감하는지가 과제로 되어 있었다. 특히, 수 백  $\mu\text{m}$  이하의 입계의 마이크로 버블은 기포에 작용하는 부력(浮力) 작용이 적고, 선저에 분출했을 경우, 외란의 영향을 받아 확산하기 쉬운 것이었다. 또한, 지금까지의 연구는 주로 실험실 레벨의 것이나 모형선을 이용한 연구가 주된 것이었고, 이들의 외란이나 항행 상태를 고려에 넣은 연구로는 되지 않았다.
- [0004] 그리고, 이러한 송기(送氣) 장치의 구축, 부설에 막대한 초기 비용이 들지 않는 것이 전제 조건으로서 필요하다.
- [0005] 본원 발명자들은, 이러한 연구의 현상황에 대해 실선(實船)을 사용하여, 이 선체에 마이크로 버블 이상의 입경(粒徑)의 기포를 분출할 수 있는 기체 분출 장치를 장비하고, 선박 상황, 항행 상태, 해상(海象) 상황 등, 실제에 가까운 상황 속에서, 기포 분출과 마찰 저항 저감 효과의 관계를 조사하고, 실질적인 저감 효과를 증가시키는 것을 모색하여, 수많은 지견을 얻어 오고 있다. 그리고, 이 기체 분출 장치로부터 분출된 기체를, 바다 속에서 확산시키지 않고 선저로부터 이탈시키지 않기 위한 기포 입경의 최적화, 또한, 부재(部材), 장치 및 선저의 형상에 대한 연구도 진행되고 있다. 아울러, 이러한 실선을 사용한 조사 중에서, 분출한 기포가 프로펠러 수단에 말려들어가고, 프로펠러 효율을 저하시키며, 또한 실질적인 마찰 저항 저감 효과를 악화시키고 있음을 명백하게 밝혀 왔다.
- [0006] 한편, 대형 선박의 주기관인 박용(船用) 디젤 기관은, 연료 연소용의 공기를 압축하여 공급하는 과급기를 구비하고 있는 바, 최근 대출력화와 동시에 고효율화를 도모할 수 있는데, 이것은 과급기의 효율이 높아진 것에 따른 바가 크다.
- [0007] 그런데, 최근, 과급기의 효율은 더욱 높아져, 엔진이 필요로 하는 효율 이상의 효율을 내는 것이 나왔다. 이 점은, 엔진에 필요한 공기 혹은 연료로 연소한 배기 가스가 필요 이상으로 많은 것을 의미한다.
- [0008] 이 잉여된 배기 가스를 이용하여 배기 파워 터빈을 구동하고 발전기를 돌리는 에너지 절약 기술이 일반적으로 보급해 왔다(예 : 터보 컴파운드 시스템). 상기의 기포의 발생원으로서 이 잉여된 배기 가스를 이용한다고 하는 생각도 나왔다.
- [0009] 예를 들면, 하기 특허문헌 1 내지 4에 설명된, 과급기로부터의 배기 가스를 이용하여 기포를 발생시키는 사상이 개시되어 왔다.
- [0010] 특허문헌 1은, 연료 조절 수단과 추기량 조절 수단을 조절하고 연료를 저감 하면서 배출 가스를 과급기로부터 송출하여 수중에 분출하고 마찰 저항을 저감시키면서, 제어로서 연료 공급량을 최소화하도록 배출 가스 유량을 조절하는 기술적 사상을 개시하고 있다. 그러나, 특허문헌 1에 개시되는 사상에서는, 소정의 선속에 대해 주기(主機)에 대한 연료의 공급량이 적게 되도록 송출량을 제어하고 있을 뿐이지, 반드시 최적의 제어가 실현되고 있는 것은 아니다. 게다가, 배출 가스만의 이용 때문에, 환경에 영향을 미치는 경우에는 이용할 수 없다.
- [0011] 특허문헌 2는, 추기에 대한 기체를 압축하는 과급기의 저압 개소에 추출구를 설치하고, 추기(抽氣)한 기체를 수중에 방출한다고 하는 기술적 사상을 개시하고 있다. 그러나, 특허문헌 2에 개시되는 사상에서는, 유량 조정용 밸브에 대한 언급이 있기는 하지만, 구체적인 제어 방법은 개시되어 있지 않다.

- [0012] 특허문헌 3은, 주기에 설치된 과급기의 가압 공기 라인에 분기(分岐) 라인을 설치하고, 이 인터쿨러(intercooler) 하류로부터 소기(掃氣)를 송출하고, 기포를 토출(吐出)시킨다고 하는 기술적 사상을 개시하고 있는데, 역시 구체적인 제어 방법은 개시되어 있지 않고, 주기의 운전에 악영향을 미칠 우려가 있었다.
- [0013] 특허문헌 4는, 주기로부터 배기 가스를 분기하고, 분기 라인에 터빈(turbine)을 설치하고, 이 터빈으로 블로워(blower)를 구동하여 선체로부터 기포를 토출시킨다고 하는 터보 컴파운드식(배기 가스가 블로워 터빈을 경유하여 블로워로 송기하고 기포를 토출시킴) 기술적 사상을 개시하고 있는데, 구체적인 제어 방법은 개시되어 있지 않고, 주기의 운전에 악영향을 미칠 우려가 있었다.
- [0014] 특허문헌 5는, 선체에 에어 인젝션 제어 유닛을 통하여 노즐로부터 공기를 분출하는 에어 인젝션 유닛을 설치하고, 또한 선체의 저부에는 그 방출한 에어 버블이나 에어 시트를 검출하는 센서를 설치하며, 이 센서의 신호를 선체 운동 계측 유닛에 입력하고, 이 선체 운동 계측 유닛에, 물결 정보·상대물결 정보, 변위·운동 속도·가속도, 방위(方位), 기포의 상태 검출과 풍속·풍향을 입력하고, 선저 압력 정보, 기포 분포 정보, 마찰력 정보, 선체 저항 정보에 의해 기포의 상태 검출을 수행하여, 방출 공기막, 기포의 상태를 최적으로 제어했다고 하는 것이다.
- [0015] 이러한 구성을 취하고 있었기 때문에, 각종 검출 정보도 한정된 정보뿐이고,
- [0016] 선박의 물과의 상대속도나 흘수 상태 등의 항행 상황이나 선박의 운전 상태나 기관 상태 등의 선박 상황을 판단하여 제어를 수행하고 있는 것이 아니고, 적절하게 에어 버블이나 에어 시트를 제어할 수 있는 것이 아니었다. 또한, 복수의 에어 인젝션 유닛의 수를 각종 검출 정보에 따라 제어하는 것이 아니었다.
- [0017] 특허문헌 6 및 7은, 가압 기체와 배기의 공급을 압력과 흘수에 대응하여 제어하고, 압력이 여기저기 올라와서, 돌출(분출)하는 곳의 수심(水深)에 의해 정해지는 압력보다 높아지면 나오고, 낮아지면 멈추는 사상이 개시되어 있다. 그러나, 이들의 문헌에서는, 약간 높은 곳에서 나오거나, 높은 동안에 멈추거나, 역류를 일으킨 후에 폐색(閉塞)한다고 하는 사상이 개시도 시사도 되어 있지 않다.
- [0018] 특허문헌 8은, 마이크로 버블의 분출 장치에 관한 것으로서, 선각(船艙)에 설치한 유체 분출구의 앞가장자리부에 일체적으로 기포수 혼합 유체를 후방으로 유도하는 유체 유도관을 형성하고, 당해 기포 혼합수류체의 분출 시의 운동 에너지를 선박의 추진력으로 바꾼다고 하는 기술 사상이 개시되어 있다. 그러나, 특허문헌 8에 개시되는 사상에서는, 분출하는 유체의 방향을 미리 정하는 것은 불가능한 데다가, 당해 유체 유도관 자체가 선박의 항행을 방해하는 저항체가 될 우려가 있다.
- [0019] 특허문헌 9는, 공기 덕트로부터 기포를 분출함과 함께, 당해 공기 덕트의 상류측 및 하류측에 해류를 정류(整流)하는 정류 장치를 구비하고, 기포를 해류를 따라 흘림으로써 마찰 저감 범위를 확보하는 기술 사상을 개시한다. 그러나, 특허문헌 9에 개시되는 사상에서는, 정류 장치는 단순히 공기 덕트에 대해 상류측으로부터 하류측에 해류가 매끄럽게 흐르도록 정류하는 역할밖에 완수하지 않기 때문에, 유속(流速)이 빠른 조류(潮流) 시에는 기포가 분출된 시점에서 확산할 가능성도 있을 뿐 아니라, 공기 덕트가 돌출하여 있기 때문에 선박의 항행을 방해하는 저항체가 될 우려가 있다. 또한, 선박의 반입(搬入)에 있어서, 당해 공기 덕트는 반목(盤木) 등의 지지대에 올려놓을 때, 안전 상 및 작업 효율 상의 장애가 된다.
- [0020] 특허문헌 10은, 선저에는 분류(噴流) 발생 수단에 의해 선저측으로 불어낸 해수 및 공기 분사 수단에 의해 분사된 공기가 선체측방으로 회피하지 않도록 규제하는 규제 부재를 형성한 기술 사상을 개시한다. 그러나, 특허문헌 10에 개시되는 사상에서는, 당해 규제 부재가 선측에 설치되고, 선저로부터 그 일부가 돌출하도록 고정되어 있다. 따라서, 선박의 메인テナンス 등에 의한 도크(dock)에 들어갈 때에 당해 규제 부재가 반목 등의 지지대에 닿으면, 선박을 안정적으로 정착할 수 없을 뿐 아니라, 당해 규제 부재가 장애가 되어 작업 효율이 저하한다. 또한, 규제 부재 자체가 선체측방에 설치되어 있는 점으로부터 해수에 대한 접촉 면적이 매우 커져, 선박의 추진력을 방해하는 저항체가 되고, 공기에 의한 실질적인 마찰 저항 저감 효과를 감소시키고 있었다. 그리고, 공기가 선체의 길이 방향의 중앙부로부터 분사되는 구성이기 때문에, 마찰 저항 저감 효과에 한계가 있었다.
- [0021] 특허문헌 11은, 선저에 에어를 보내는 구조의 선박에 있어서, 흐름에 대해 선저가 실질적으로 평면 형상의 구조로 하고, 선저에 다수의 홈부(溝部)를 형성시켜, 에어를 홈부에 넣는 구조로 하며, 에어를 넣음으로써 선저와 물을 격리하는 구조로 한 기술 사상을 개시한다. 그러나, 특허문헌 11에 개시되는 사상에서는, 선저에 공기를 깔아 선저를 기막(氣膜)으로 덮는 구성이며, 선저에 공기가 부수(付隨)하기는 하지만, 공기를 유지하는 부재 등이 없고, 물결이나 흐름 등의 외란으로, 선박이 기울음으로써 공기는 수압이 낮은 쪽으로 확산해버려 선저에 부수하는 공기량이 감소하고, 마찰 저항 저감 효과도 감소해버리는 것을 피할 수 없다.

- [0022] 한편, 이러한 선박의 마찰 저항을 미세한 기포를 이용하여 저감하기 위해, 예를 들면, 특허문헌 12, 13, 14에 나타내는 대책을 강구해 왔다.
- [0023] 이 특허문헌 12는, 선체 선수부(船首部)의 현측(舷側)에, 블로위에 접속한 공기 취출기(吹出器)를 장착하고, 선체 선수부의 선저에 컴프레서에 접속된 공기 취출기를 장착하며, 블로위의 공기 취출기로 발생시킨 미소(微小)한 기포에 의해 선저의 현(舷)방향 양단부(兩端部) 부근과 선측을 덮고, 컴프레서의 공기 취출기로 발생시킨 미소한 기포에 의해 선저의 현방향 중앙부 부근을 덮어, 선체 침수부 표면을 전면적으로 피복시켰다고 하는 것이다.
- [0024] 이러한 구성을 취하고 있었기 때문에, 선측 혹은 선저에서는 각각의 면에 대해 하나의 공기 취출구밖에 갖고 있지 않고, 배의 항행 상태에 대응하여 기포의 취출 방법을 제어할 수 있는 것은 아니어서, 마찰 저항의 저감에 한계가 있었다. 또한, 일반적인 블로위는 물결의 상하동에 의한 압력 변동에 대해, 송기량이 변화하고 공기 취출량이 변동하는 점으로부터 안정적인 마찰 저항 저감으로 이어지지 않았고, 또한, 컴프레서에서는 보내는 공기량에 제한이 있었다.
- [0025] 또한, 특허문헌 13은, 선체 외판의 정압(靜壓)이 다른 상하단 위치에 복수의 개구부를 설치하고, 이 개구부에 각각 공기 취출기를 장착하고, 선수부의 갑판 상에, 토출압이 작은 블로위와 토출압이 큰 블로위를 구비한 추기식(抽氣式) 블로위 장치를 설치하며, 상단의 공기 취출기와 토출압이 작은 블로위를 공기 송기관에 의해 접속하며, 하단의 공기 취출기와 토출압이 큰 블로위를 다른 공기 송기관에 의해 접속한 것이다.
- [0026] 이러한 구성을 취하고 있었기 때문에, 특히, 하나의 전동기에 의해 두 개의 블로위를 구동하고 있었으므로, 배의 항행 상태에 대응하여 기포의 취출 방법을 제어할 수 있는 것은 아니어서, 마찰 저항의 저감에 한계가 있었다. 또한, 선측의 상하에 취출구를 배치하고 있는 점으로부터, 특히 상부의 취출구는, 물결의 상하동에 의해 기포의 발생에 영향을 받기 쉽고, 블로위는 물결의 상하동에 의한 압력 변동에 대해, 송기량이 변화하고 공기 취출량이 변동하는 점으로부터, 안정적인 유효한 마찰 저항 저감책으로는 되지 않았다.
- [0027] 또한, 특허문헌 14는, 항행 중에 선수 근방에서 수중에 기체를 분출함으로써, 선체 외판 상에 미소한 기포를 개재시켜 선체와 물과의 마찰 저항을 저감시키기 위한 복수의 취출구를 선수 근방의 한정 영역에 정리하여 설치하고, 취출구 근방에서 생기는 정수압에 의해 선저에 기포를 확산시킨다고 하는 것이다.
- [0028] 이런 구성을 취하고 있었기 때문에, 선수부의 밸브 하부의 곡면부의 취출구로부터의 기포가, 배의 항행 상태에 의해 영향을 받기 쉽고, 또한 수동적인 기포 확산 방식이기 문에, 배의 항행 상태에 대응하여 적극적으로 기포의 발생을 제어하고, 마찰 저항을 효과적으로 저감할 수 있는 것은 아니었다. 또한, 취출구는 선수부의 한정된 영역에 하류측을 향해 원호(圓弧) 상에 배치되어 있었기 때문에, 선수부의 저항을 유효하게 저감하지 못했다.

## 선행기술문헌

### 특허문헌

- [0029] (특허문헌 0001) <특허문헌 1> 일본 공개 특허 2001-097276호 공보  
 (특허문헌 0002) <특허문헌 2> 일본 공개 특허 2001-48082호 공보  
 (특허문헌 0003) <특허문헌 3> 일본 공개 특허 평11-348870호 공보  
 (특허문헌 0004) <특허문헌 4> 일본 공개 특허 공보 평11-348869호 공보  
 (특허문헌 0005) <특허문헌 5> 일본 공개 특허 2004-188993호 공보  
 (특허문헌 0006) <특허문헌 6> 국제 공개 W0/2005/122676호 공보  
 (특허문헌 0007) <특허문헌 7> 국제 공개 W0/1999/028180호 공보  
 (특허문헌 0008) <특허문헌 8> 일본 공개 특허 평8-243368호 공보  
 (특허문헌 0009) <특허문헌 9> 일본 공개 특허 2003-160091호 공보  
 (특허문헌 0010) <특허문헌 10> 일본 공개 특허 평5-116672호 공보  
 (특허문헌 0011) <특허문헌 11> 일본 공개 특허 평6-191396호 공보

- (특허문헌 0012) <특허문헌 12> 일본 공개 특허 평10-24891호 공보
- (특허문헌 0013) <특허문헌 13> 일본 공개 특허 평10-100983호 공보
- (특허문헌 0014) <특허문헌 14> 일본 공개 특허 2000-296795호 공보

**발명의 내용**

**해결하려는 과제**

- [0030] 상술한 바와 같이, 주기로부터의 배기 가스를 직접 혹은 간접적으로 이용하거나, 과급기로부터 공기를 송출하여 이것을 선박의 저항 저감에 사용한다고 하는 사상은, 상기 특허문헌 등을 비롯하여, 여러 가지 개시되어 있다. 그러나, 이들 모두, 실제 상의 사용에 대해 여러 가지 문제점을 안고 있는 것이며, 혹은 실용 상 발생하는 문제점을 더욱 소홀히 하는 것이다.
- [0031] 예를 들면, 과급기 터빈을 통과하는 가스는, 주기에 있어서 성능, 신뢰성을 보증하는 중요한 가스이며, 그 양은 적정하게 확보되지 않으면 안된다. 단순히 연료 비용을 최소화하는 제어에서는, 주기에 악영향을 미치는 일 없이, 그리고 효율적으로 유지하기 위해서는 불충분하다. 주기에 대한 과급기로부터의 공기의 공급으로 하더라도, 주기로부터의 배기로 하더라도, 주기의 운전 상태에 따라 적절한 조건으로 제어될 필요가 있고, 과급기로부터의 공기의 취득이나 주기 이후부터 배기를 송출할 때에는, 엄밀 관리된 조건 하에서 컨트롤되지 않으면 안된다.
- [0032] 과급기 주변으로부터 송출될 수 있는 가스에는, 과급기의 압축기 이후에 냉각기 앞으로부터 송출할 수 있는 「급기(給氣)」나 냉각기로부터 주기의 사이로부터 송출할 수 있는 「소기(掃氣)」, 또한 주기 이후에 과급기의 터빈 사이로부터 송출할 수 있는 「배기(排氣)」가 있다. 이들을 송출함으로써, 주기에 공급되는 공기의 압력, 유량, 온도 등이 달라지게 되어, 적절한 조건 하에서 주기를 운전할 수 있는지, 허용된 조건 하에서 주기를 운전할 수 있는지가 과제로 된다. 다음으로, 송출한 급기, 소기, 배기가 적절한 선박의 마찰 저항 저감으로 이어지는 조건이 되어 있는지가 과제로 된다. 이들은 모두, 온도, 유량, 압력이 다른 데다가, 송출해야 할 개소가 다른 점으로부터, 복수를 조합하여 이용하는 경우, 송출 최적치를 어떻게 구할지가 문제가 된다. 그리고, 배기 가스의 경우에는, 배기가 직접, 바다를 오염시킬지도 모른다고 하는 환경 문제가 상정되고, 사용할 수 없는 해역(海域)이 있다고 상정된다. 이 배기 가스를 사용할 수 없는 해역에서는, 급기 가스나 소기 가스를 사용하게 된다. 또한, 선박의 흡수 상태나, 운전 상황에 따라서는, 바이패스 배관으로부터 기체의 토출이 불가능한 상황도 발생할 수 있고, 운전 정지 시에 해수가 침입하여 엔진을 손상시키는 일이 없도록 설계되지 않으면 안된다.
- [0033] 요컨대, 과급기로부터의 바이패스 가스를 실제로 이용하여 선박의 마찰 저항의 저감을 도모하고, 에너지 절약을 실현하기 위해서는, 제어 상, 기능 상, 안전 상, 혹은 에너지 절약 설계 상, 여러가지 문제점이 존재한다. 그러나, 상기의 특허 각 문헌을 포함하여, 단순히 에너지 절약을 위해서 잉여 가스를 송출하여 분출하는 것만, 혹은 연료를 최소화하도록 제어하는 것만으로는, 상기의 문제를 현실적으로 해결하여 안전 상, 운항 상 양호한 상태로 하는 것이 아니다. 바꾸어 말하면, 상기 특허문헌에서는 이들에 대해, 구체적인 해결책을 주는 것은 아니었다.
- [0034] 또한, 선박의 항행에 있어서의 마찰 저항을 저감시키기 위해서 선체로부터 기포를 분출하는 기술은, 분출한 기체의 방향이나 분출량 등의 분출 상태를 선박의 항행 상황에 따라 제어할 수 있는 것이 아니었다. 이 때문에, 선박이 물결이나 흐름 등의 외란을 받을 때나 선회할 때에 생기는 선박의 기울기 등에 대해 기체 분출구로서의 제어를 하지 못했다.
- [0035] 또한 분출한 기체를 외적 요소에 의해 안내하는 방법은, 외적 요소 자신이 마찰 저항 증대의 요인이 되어버리고, 구조가 고정적이기 때문에, 선박의 메인터너스 시나 격납고로의 반입 시(이하, 일반적으로 「도크에 들어갈 때」라고도 함.)에 반목 등의 지지대에 실을 때, 외적 요소의 아래에 지지대가 움으로써 응력 집중이 발생하여 파손으로 이어지고 있었다.
- [0036] 게다가, 외적 요소의 구조나 치수에 따라서는, 도크에 들어갈 때에 작업원이 당해 외적 요소를 배려하여 반목 등의 지지대에 선박을 유도하거나, 선체의 메인터너스[예를 들면, 파손 유무의 확인, 파손부의 수선 및 도장(塗裝)을 포함함]를 할 때에 당해 외적 요소가 장애가 되기 때문에 문제가 있었다. 또한 아울러 선박의 오퍼레이션 담당자에게 있어서, 선박의 운행 상 선저로부터 돌출하는 외적 요소가 부설되어 있는 것은, 안전성이나 조종성 면에서 염려점이 되고 있었다.



- [0037] 본 발명은, 상기의 종래 기술의 문제점을 해결하는 것으로, 선박의 항행 상황이나 선박 상황에 의해 적절히, 기체의 분출을 제어하는 것이 가능하고, 외란이 있어도 정확하게 기포를 분출함으로써 유효하게 마찰 저항을 저감할 수 있으며, 또한 기포 발생의 작용을 이용할 수 있는 선박의 마찰 저항 저감 장치를 제공하는 것을 목적으로 한다.
- [0038] 본 발명은 또한, 선박의 항행 상황이나 선박 상황, 예를 들면 선박이 물결이나
- [0039] 조류(潮流) 등의 외란 시나 선회할 때에 생기는 선박의 기울기에도 기포가 유지되며, 선박의 진행을 방해하는 저항체가 되는 것을 회피하는 선박의 마찰 저항 저감 장치를 제공하는 것을 목적으로 하고 있다.
- [0040] 본 발명은 또한, 기포 발생을 위한 에너지를 별도 발생시킬 필요없이 마찰 저항 저감을 피하고, 그것에 따른 에너지 소비의 저감을 도모할 수 있는 선박의 마찰 저항 저감 장치를 제공하는 것을 목적으로 한다.
- [0041] 본 발명은 또한, 선박의 항행 상태를 정밀하게 반영시킨 기포 분출에 의한 보다 효율성이 높은 마찰 저항 저감이 실현되는 선박의 마찰 저항 저감 장치를 제공하는 것을 목적으로 한다.
- [0042] 본 발명은 또한, 선박의 항행 상황이나 선박 상황이 변화해도 유효하게 마찰 저항을 저감함과 함께, 프로펠러 수단에 대한 기포의 권입을 막고, 프로펠러 수단의 효율 저하를 방지하여 실질적인 마찰력의 저감 효과를 향상시킨, 선박의 마찰 저항 저감 장치를 제공하는 것을 목적으로 한다.
- [0043] 본 발명은 또한, 기체의 조절이나 기체의 분출의 제어에 선박의 항행 상태 및/또는 선박 상황을 반영시켜 에너지 절약, 소음 방지, 어선이나 항구에 대한 영향 방지 등을 피할 수 있는 선박의 마찰 저항 저감 장치를 제공하는 것을 목적으로 한다.
- [0044] 본원은 또한, 과급기의 잉여 가스를 이용하여 기포를 발생시킬 때, 주기의 운전에 악영향을 주는 일 없이 고효율을 유지하면서, 상황에 따라서 적절히 송출하는 것을 제어하고, 안전화나 에너지 절약화를 꾀한 선박의 마찰 저항 저감 장치를 제공하는 것을 과제로 한다.
- [0045] 본 발명의 또 다른 목적은, 과급기 근방으로부터 가압 기체를 송출하여 기포를 발생시킬 때, 주기관의 운전에 악영향을 주는 일 없이 고효율을 유지시켜 주기관의 구동 효율의 저하를 방지할 수 있는 선박의 마찰 저항 저감 방법 및 장치를 제공하는 것에 있다.
- [0046] 본 발명의 다른 목적은, 기체를 분출할 때에 예를 들면 분출량이나 분출 방향 등, 기체의 분출 상태를 제어할 수 있는 선박의 마찰 저항 저감 방법 및 장치를 제공하는 것에 있다.
- [0047] 본 발명의 또 다른 목적은, 예를 들면 선박의 항행 상 저항체가 되는 것 및/또는 도크에 들어갈 때의 장애가 되는 것을 최소한으로 억제하고, 선박이 물결이나 흐름 등의 외란을 받을 때나 선회할 때에 생기는 선박의 기울기에 대해서도 기체의 확산을 제한할 수 있는 마찰 저항 저감 방법 및 장치를 제공하는 것에 있다.
- [0048] 본 발명의 또 다른 목적은, 기체를 공급하는 경로에 대한 물의 침입을 막아 안정적으로 송기 수단으로부터의 기체 공급을 수행할 수 있는 마찰 저항 저감 방법 및 장치를 제공하는 것에 있다.

**과제의 해결 수단**

- [0049] 상기 과제를 해결하기 위해서, 본원에 따른 선박의 마찰 저항 저감 장치는, 선박의 적어도 선저에 입경이 수mm 이상의 기포를 분출시키는 기체 분출구와, 상기 기체 분출구에 가압 기체를 송기하는 송기 수단과, 수중을 면(面)하게 해서, 분출한 기포의 영향을 받지 않는 곳에 설치한, 상기 선박의 항행 상태를 검출하는 항행 상태 검출 수단과, 분출된 기포가 선체에 있어서의 마찰 저항을 효율적으로 저감하면서 상기 선박의 추진을 방해하지 않도록 상기 항행 상태 검출 수단의 검출 결과에 대응시켜 상기 기체의 분출을 제어하는 수단을 구비한다.
- [0050] 「기체 분출구」란, 송기 수단으로부터 공급된 가압 기체를 기포로서 분출하는 기구를 갖는 장치를 말한다. 기포는, 실제적으로는 다양한 치수·형상을 갖는 것에 비추어, 여기에서의 「입경」이란, 이러한 복수의 다양한 형상의 버블을 구체(球體) 환산한 경우의 입경의 평균치(평균 입경)를 말한다(도 22 참조).
- [0051] 여기서, 송기 수단이란, 기체를 가압하여 공급하는 기능을 갖는 것을 말하고, 예를 들면 과급기, 컴프레서, 블로워(송기 장치), 블로워를 구동하기 위한 발전계, 블로워를 (고압)기체에 의해 직접 움직이는 기계적 기구를 포함한다.
- [0052] 또한, 항행 상태 검출 수단이란, 선박의 항행에 따라 변화하는 물리량인 물과 선체와의 상대속도를 검출하는 상대속도 검출기, 선박의 흘수의 대소(大小)를 검출하는 흘수 검출기, 선체의 기울기를 검출하는 경사 검출기, 선

체에 작용하는 전단력(剪斷力)을 검출하는 전단력 센서 등을 말한다.

- [0053] 이러한 구성을 구비함으로써, 송기 수단으로부터 기체 분출구를 통하여 가압 기체를 분출시키는 데 있어서, 항행 상태 검출 수단이 선박의 항행 상태를 검출한 후, 분출된 기포가 선체에 있어서의 마찰 저항을 효율적으로 저감하면서 선박의 추진을 방해하지 않도록 제어하는 수단이 항행 상태 검출 수단의 검출 결과에 근거하여 기체의 분출을 제어하기 때문에, 선박의 마찰 저항 저감을, 물과 선체와의 상대속도, 선박의 흘수, 선체의 기울기, 선체에 작용하는 전단력 등의 변동에 적합한 최적의 효율로 실현할 수 있다.
- [0054] 상기 과제를 해결하기 위해서, 또한, 본원에 따른 선박의 마찰 저항 저감 장치는, 선박의 추진 동력을 얻는 주기관과, 이 주기관의 배기에 의해 구동되어 상기 주기관에 가압 기체를 송기하는 과급기와, 이 과급기와 상기 주기관의 사이로부터 가압 기체와 배기 중 적어도 하나를 바이패스하여 송출하는 송출 수단과, 이 송출한 가압 기체와 배기 중 적어도 하나를 경로를 통하여 흡수선 이하의 적어도 선저에 분출시키는 기체 분출구와, 상기 선박의 항행 상태를 검출하는 항행 상태 검출 수단과, 상기 가압 기체와 상기 배기 중 적어도 하나의 양을 상기 주기관의 열부하에 관련한, 소기압(掃氣壓)을 포함하는 물리량 및 과급기 특성에 근거하여, 또는, 상기 주기관의 열부하에 관련한, 소기압을 포함하는 물리량 및 과급기 특성 그리고, 상기 항행 상태 검출 수단의 검출 결과에 근거하여 제어하는 제어 장치를 구비한다. 바이패스하여 송출하는 송출 수단으로서는, 예를 들면 급기 바이패스나 소기(掃氣) 바이패스를 들 수 있다.
- [0055] 「급기 바이패스」 「소기 바이패스」란, 과급기 안에서 압축 처리된 가스 혹은 이들 가스를 송출하는 경로로, 각각, 냉각기(이하, 「인터쿨러」라고도 칭함.)에 공급되기 전의 가스, 인터쿨러로 중간 냉각된 후의 가스 및 이들의 가스를 통기(通氣)하는 관을 포함하는 개념이다.
- [0056] 「급기 바이패스량 조절 수단」 「소기 바이패스량 조절 수단」이란, 각각 급기 바이패스 가스량, 소기 바이패스 가스량을 후술하는 제어 장치에 의해 제어되는 기능을 가진 장치이며, 예를 들면, 당해 제어 장치와 연결된 조정 밸브 등에 의해 실현된다.
- [0057] 「제어 장치」란, 본원에 따른 제어 사상에 근거하여, 일정량의 변수(본원에서는, 예를 들면, 주기관의 열부하에 관련한 물리량, 소기압, 배기 온도, 과급기 특성, 과급기 효율, 가압 기체의 압력, 배기의 압력, 선박의 흘수 등)를 기초로 하여 출력의 수치·동작(본원에서는, 예를 들면 각종 바이패스 가스의 양, 가압 기체의 기체 분출구에 대한 공급의 개시/정지의 동작, 배기의 기체 분출구에 대한 공급의 개시/정지의 동작 등)을 경시적(經時的)으로 변동하도록 하는 기능을 갖는 기계, 장치, 기구, 프로그램, 프로그램을 탑재한 기록 매체 또는 컴퓨터 등에 의해 실현된다.
- [0058] 「배기 바이패스」란, 엔진으로 연소된 결과 생성된 배기 가스 혹은 이 배기 가스를 송출하는 경로로, 이 가스를 통기하는 관을 포함하는 개념이다.
- [0059] 「배기 바이패스량 조절 수단」이란, 배기 바이패스 가스량을 후술하는 제어 장치에 의해 제어하는 기능을 가진 장치이며, 예를 들면, 당해 제어 장치와 연결된 조정 밸브 등에 의해 실현된다.
- [0060] 또한, 과급기로부터의 배기 가스를 바이패스시켜 기포로서 재이용하여 선체 외부의 저항을 감소시키고, 기포 발생을 위한 에너지를 별도 발생시킬 필요없이 저항 저감을 피하고, 그에 따른 에너지 소비의 저감을 도모할 수 있다. 또한, 이 경우에, 주기관의 열부하에 관련한 물리량과 과급기 특성에 근거하여 배기 바이패스량을 제어하는 제어 장치를 구비하는 점으로부터, 주기관의 부하에 대응한, 예를 들면 선속(船速)의 변화 등을 경시적으로 반영시킨 에너지 효율의 최적치가 선택되는 것이 장치로서 담보된다. 이로써 주기관의 회전수의 증감으로부터 생기는 배기의 배출 상태를 적절히 유지하면서 저항력 저감의 효과를 경시적으로 반영시킬 수 있고, 과급기 배출 가스의 재이용에 의해 발생하는 기포 이용에 의한 선박 저항 저감 효과를 이용한 에너지 소비 효율을 계산·제어에 근거하여 최대화하는 장치를 실현할 수 있다.
- [0061] 이 경우에, 과급기로부터의 배기 가스로 바꾸어, 혹은 과급기로부터의 배기 가스와 함께, 과급기로부터의 급기 및/또는 소기를 바이패스시켜 기포로서 재이용하여 선체 외부의 저항을 감소시킴으로써, 버블 발생을 위한 에너지를 별도 발생시킬 필요 없이 저항 저감을 피하고, 그에 따른 에너지 소비의 저감을 더욱 도모할 수 있다. 이때, 주기관의 열부하에 관련한 물리량과 과급기 특성에 근거하여 급기 바이패스량 및/또는 소기 바이패스량을 제어하는 제어 장치를 구비하는 점으로부터, 주기관의 부하에 따른, 예를 들면 선속의 변화 등을 경시적으로 반영시킨 최적치가 얻어진다. 배기 가스로 바꾸어 이들 가스를 사용하는 것은, 특히 배기 가스가 환경 오염을 초래할 우려가 있는 경우 등에 배기 가스를 이용하는 대신에, 이들 가스를 이용함으로써, 환경 오염의 우려를 발생시키지 않고, 저항 저감을 피하며, 그것에 따른 에너지 소비의 저감을 실효적으로 도모할 수 있다.

- [0062] 즉, 주기관의 열부하에 관련한 물리량과 과급기 특성에 근거하여 제어하기 때문에, 마찰 저항 저감은 물론, 주기관 출력, 연비, 배기 가스 대책면 등의 전체 국면에 있어서 최적화를 도모할 수 있다. 이 경우, 주기관 부하 75%에서 잉여분이 가장 발생한다고 하는 사실에 비추어보면, 잉여분의 유효 이용을 주기관 부하 75% 근방에 대해 적용하고, 항행 속도에 있어서 가장 가스를 송출할 수 있는 과급기 특성을 가지는 것을 이용하면, 한층 큰 효과를 기대할 수 있게 된다. 또한, 과급기의 급기로부터의 추기라고 하는 발상, 즉, 인터쿨러와 컴프레셔와의 사이의 고압 개소로부터 가스를 송출한다고 하는 발상은 종래에 없는 것이며, 이에 의하면, 온도가 높고 배기 가스 가열이 없어도, 해수의 점성이 저하하기 때문에, 추가적인 마찰 저항 저감에 효과를 기대할 수 있다.
- [0063] 상기한 구성에 있어서는, 상기 제어 장치는, 상기 가압 기체와 상기 배기 중 적어도 하나의 압력과 상기 선박의 흘수에 대응하여 상기 가압 기체와 상기 배기 중 적어도 하나의 상기 기체 분출구에 대한 공급의 개시/정지를 제어해도 된다.
- [0064] 여기서, 흘수의 파악·센싱에는, 예를 들면 선저, 선측의 흘수선보다 하면에 압력을 측정·검지하는 센서를 사용함으로써, 압력과 깊이의 비례 관계로부터 흘수를 파악하는 방법에 의한 것도 가능하다. 또한, 예를 들면 선측으로부터 카메라에 의해 수면(水面) 부근의 상황을 촬상하고, 이것을 화상(畫像) 처리함으로써 흘수를 추정한다고 하는 수단에 의해서도 좋다. 배기 압력의 센싱에는 압력 센서를 사용할 수 있다.
- [0065] 이러한 구성을 구비함으로써, 가압 기체 및/또는 배기의 압력을 검출하고, 과급기와 주기관의 사이로부터 바이패스시킨 가압 기체 및/또는 배기를 기체 분출구로부터 공급하는 것을 개시/정지시키는 동작을, 이 검출된 배기의 압력과 상기 선박의 흘수에 근거하여 제어하는 점으로부터, 기체 토출구의 압력 이하라면 해수가 선박 안에 유입한다, 라고 하는 사태를 방지할 수 있다. 또한, 분출 가능한 압력 조건이 되면 가압 기체 및/또는 배기의 공급을 개시하고, 분출 불가능한 압력 조건이 되면 정지하는 등으로 하여, 보다 안전한 기포 이용의 선박 저항 저감이 장치적으로 담보된다. 또한, 이와는 별도로, 가압 기체 및/또는 배기의 압력은 과급기, 주기관의 상태 관리에도 공용할 수 있고, 선박의 흘수는, 적재량 관리에도 공용할 수 있다.
- [0066] 이 때에 있어서, 기본적으로 가압 기체 및/또는 배기의 압력이 흘수에 의한 압력 이상일 때는 기체 분출 가능하게 하고, 가압 기체 및/또는 배기의 압력이 흘수에 의한 압력 이하일 때는 기체 분출을 정지시키지만, 실제 상은 약간의 오차를 포함하여 그 전후의 수치로부터 제어를 하도록 한다. 이 제어를 수행함으로써, 기체 분출과 해수가 역류의 경우 등, 조건에 편차가 있더라도 제어가 실효성을 갖기 때문에, 기포 이용의 선박 저항 저감 효과가 강력하게 달성된다.
- [0067] 혹은, 상기에 있어서는, 상기 배기를 송출하는 배기 바이패스에 형성한 송기 수단을 더 구비하고, 상기 송출 수단으로 배기 송출량을 제어함과 함께, 상기 송기 수단으로부터 경로를 통하여 형성한 상기 기체 분출구로부터 기포를 분출한 구성으로 해도 된다.
- [0068] 여기서, 송기 수단이란, 기체를 발생시키는 기능을 갖는 것을 말하고, 블로워(송기 장치), 블로워를 구동하기 위한 발전기, 블로워(고압) 기체에 의해 직접 움직이게 하는 기계적 기구를 포함한다.
- [0069] 이러한 구성을 구비함으로써, 과급기로부터의 배기 가스를 바이패스시켜 배기 바이패스로 하고, 이 배기 바이패스에 의해 송기 수단이 구동됨으로써, 이 송기 수단으로부터 발생하는 기포를 발생시켜 이 기포에 의해 선박의 저항을 저감한다. 이 때, 이 배기 바이패스량을 주기관의 열부하에 관련한 물리량과 과급기 특성에 근거하여 제어하는 제어 장치를 구비하는 점으로부터, 주기관의 부하에 대응한, 예를 들면 선속의 변화 등을 경시적으로 반영한 배기 바이패스량이 선택된다. 이로써, 송기 수단으로부터의 기포 발생도 그때그때마다 최적의 값을 선택할 수 있기 때문에, 에너지 효율의 최적화가 장치로서 담보된다. 이로써 주기관의 회전수의 증감으로부터 생기는 배기의 배출 상태를 적절히 유지하면서 저항력 저감의 효과를 경시적으로 반영시킬 수 있고, 자기(自機) 배출 가스의 재이용에 의해 발생하는 기포 이용에 의한 선박 저항 저감을 얻을 수 있으며, 이것을 이용한 에너지 소비 효율을 계산·제어에 근거하여 장치로서 최적화할 수 있다. 즉, 항행 상태 검출 수단과 주기관의 열부하에 관련한 물리량과 과급기 특성에 근거하여 제어하는 점에 있어서, 종래의 터보 콤파운드식(즉, 배기 가스로부터 블로워 터빈을 통하여 블로워로 기포를 토출하는 방식)과는 다르다. 따라서, 배기 가스 규제면에서도 적절한 값을 유지하면서 배기 가스의 송출을 수행할 수 있고, 예를 들면 해수 속에 직접 배기 가스를 폐기할 수 없는 경우나 배기 가스 온도를 올려 NOx를 줄일 필요가 있는 경우 등에 바람직한 제어를 수행할 수 있다.
- [0070] 혹은, 상기에 있어서는, 상기 과급기의 급기 특성을 개선하는 가변 노즐을 더 구비하고, 상기 가압 기체와 상기 배기 중 적어도 하나의 송출량과 상기 주기관의 열부하에 관련한, 소기압을 포함하는 물리량 및 과급기 특성에 대응하여 상기 가변 노즐을 제어한 구성으로 해도 된다.

- [0071] 선박의 「주기관」이란, 액체 연료나 가스 연료에 의해 구동되는 엔진이나 가스 연료에 의해 구동되는 가스 터빈 등을 말한다.
- [0072] 주기관에 가압 기체를 급기하는 「과급기」란, 예를 들면 배기 가스를 통과시켜 배기 터빈을 회전하여 컴프레서 등을 동작시키고, 주기관에 가압 기체를 급기하는 것이다. 과급기의 배기 터빈을 통과하는 배기 가스의 양은, 주기관에 있어서 성능, 신뢰성을 보증하는 중요한 물리량이며, 그 값은 적정하게 확보되지 않으면 안된다. 또한, 주기관에 대한 과급기로부터의 공기 공급량도 주기관의 운전 상태에 대응하여 적정한 조건으로 제어될 필요가 있으며, 과급기로부터의 기체의 송출이나 주기관 이후부터 배기를 송출할 때에는, 엄밀 관리된 조건 하에서 컨트롤되지 않으면 안된다.
- [0073] 「과급기의 급기 특성을 개선하는 가변 노즐」이란, 예를 들면 공기나 배기 가스를 포함하는 기체가 과급기에 공급될 때, 바람직하게 과급기에 유입하도록 노즐 부분의 날개[베인(vane)]의 방향이나 각도의 조절을 가능한 것으로 하는 것을 나타낸다. 상세하게는, 과급기의 구동 효율을 떨어뜨리지 않도록, 경로의 면적을 좁히거나 유입 방향을 제어하거나 하는 것이다. 즉, 가변 노즐은, 과급기에 따른 배기 터빈에 배기 가스가 유입하기 전에 배기 가스의 유입 상태를 제어할 수 있는 위치 및/또는 과급기에 따른 컴프레서에 대기(大氣)로부터 공기가 유입하기 전에 공기의 유입 상태를 제어할 수 있는 위치에 설치되고, 유입 기체에 변동이 생겨도 배기 터빈이나 컴프레서에 바람직하게 유입 기체가 작용하는 것 등을 말한다.
- [0074] 「주기관의 열부하에 관련한 물리량」이란, 주기관의 열부하에 관련하여 측정·검출되는 물성치(物性値)이며, 예를 들면, 소기압(掃氣壓)과 배기 온도(또는 배기관의 온도 혹은 이들과 같다고 볼 수 있거나, 또는 이들과 일의적 대응 관계를 갖는 주위 온도), 유량, 과급기 회전수(주속) 등을 채용할 수 있다. 또한, 과급기 특성으로서 는, 과급기 효율, 과급기와 엔진과의 매칭(적합성) 정도 등의 성질·특성치를 채용할 수 있다. 물리량의 취득에는, 각각의 물성치를 검출할 수 있는 센서를 채용할 수 있다.
- [0075] 이러한 구성을 구비함으로써, 가변 노즐에 따른 베인(vane)의 개폐 정도나 조절 정도를 일정한 변수에 의해 제어함으로써, 과급기에 공급되는 배기 가스의 유입 상태를 최적화할 수 있다. 따라서, 가압 기체 바이패스 및/또는 배기 바이패스와, 당해 가압 기체 및/또는 배기의 송출량과 주기관의 열부하에 관련한 물리량과 과급기 특성에 대응하여 가변 노즐을 제어함으로써, 당해 과급기의 급기 특성의 개선, 즉 과급기 효율을 저감시키는 일 없이 주기관에 가압 기체를 바람직하게 급기할 수 있다. 또한, 과급기 특성에 따른 소정의 변수를 기초로, 최적의 과급기 효율에 추종하도록 가변 노즐을 제어해도 된다.
- [0076] 또한, 가변 노즐을 더 구비하기 때문에, 이 가변 노즐을 적응적으로 조절함으로써, 저부하 시, 고부하 시라고 하더라도 분출 기체를 얻을 수 있고, 분출 기체에 의한 마찰 저항의 저감을 얻을 수 있다.
- [0077] 상기 과제를 해결하기 위해서, 또한, 본원에 따른 선박의 마찰 저항 저감 장치는, 선박의 적어도 선저에 입경이 수mm 이상의 기포를 분출하는 복수의 기체 분출구와, 이 복수의 기체 분출구에 경로를 통하여 가압 기체를 송기하는 송기 수단과, 상기 기체 분출구로부터의 기체 분출을 제어하는 기체 조절 수단과, 수중을 면하게 해서, 분출한 기포의 영향을 받지 않는 곳에 설치한, 상기 선박의 항행 상태를 검출하는 항행 상태 검출 수단과, 이 항행 상태 검출 수단의 검출 결과에 대응하여 상기 기체 조절 수단을 제어하여 상기 기체 분출구로부터의 상기 가압 기체의 분출 상태를 바꾸는 제어 장치를 구비하여 구성된다.
- [0078] 여기서, 기체 조절 수단이란, 구동 장치의 구동을 제어하는 전동기의 인버터나 회전 조절 장치, 기체의 공급 개시/정지나 기체의 양의 조절을 수행하는 밸브나 댐퍼(damper), 또한 이들을 구동하는 전동기나 솔레노이드, 유압계, 공기압계의 구동 장치 일반을 말한다.
- [0079] 여기서, 송기 수단이란 기포 발생에 유효한 양의 송기량을 확보할 수 있는, 블로워나 터빈 구동의 컴프레서, 선박에 미리 장비되어 있는 공기압 공급원, 기관의 배기 가스를 가압한 것 등을 말하고, 특히 토출측 압력이 변동 하더라도, 그 송기량의 변동이 적은 것이 바람직하다.
- [0080] 또한, 구동 장치란, 전기에 의해 구동되는 전동기, 액체 연료나 가스 연료에 의해 구동되는 엔진 등 외에, 선박의 기관으로부터의 배기를 이용하여 회전력을 얻는 터빈, 또한 유압이나 공기압으로 구동되는 유압 모터나 공기압 모터 등을 말한다.
- [0081] 또한, 항행 상태 검출 수단이란, 선박의 항행에 따라 변화하는 물리량인 물과 선체와의 상대속도를 검출하는 상대속도 검출기, 선박의 흘수의 대소를 검출하는 흘수 검출기, 선체의 기울기를 검출하는 경사 검출기, 선체에 작용하는 전단력을 검출하는 전단력 센서 등을 말한다.

- [0082] 또한, 제어 장치란, 전기적으로 제어되는 것이 일반적인데, 전기 제어 회로 이외에, 제어 목적을 달성하기 위한 프로그램, 알고리즘이나 이들을 기억한 전자 매체, 또한 프로그램, 알고리즘을 실행하기 위한 컴퓨터 등을 포함하는 개념이며, 전기 제어에 이외에, 공기압계, 유압계로 제어되는 것, 또한 이들을 조합한 것 모두를 포함하는 것으로 한다.
- [0083] 항행 상태 검출 수단의 검출 결과에 대응하여 상기 기체 조절 수단을 제어한다고 하는 것은, 상대속도 검출기에 의해 검출된 물과 선체와의 상대속도, 흡수 검출기에 의해 검출된 선박의 흡수, 경사 검출기에 의해 검출된 선체의 기울기, 전단력 센서에 의해 검출된 선체에 작용하는 전단력 등에 근거하여, 전동기의 인버터나 회전 조절 장치, 기체의 공급 개시/정지나 기체의 양의 조절을 수행하는 밸브나 댐퍼, 또한 이들을 구동하는 전동기나 솔레노이드, 유압계, 공기압계의 구동 장치를 제어함으로써, 상태에 호응하여 기체 분출을 변동시키는 것을 나타낸다.
- [0084] 이와 같이 구성됨으로써, 선박의 항행 상태를 항행 상태 검출 수단으로 검출하고, 이 검출 결과에 대응하여 제어 장치가, 선저에 기포를 분출하는 복수의 기체 분출구의 분출수(數) 및/또는 기체 분출량을, 기체 조절 수단을 조절하여 바꾸고, 선박의 항행 상태에 대응하여 유효하게 선저에 기포를 분출하는 제어를 수행하는 것이다. 따라서, 선박의 항행 상태를 정밀하게 반영시켜 기포 분출 상태를 제어하면, 보다 효율성이 높은 마찰 저항 저감이 실현된다.
- [0085] 상기한 구성에 있어서는, 상기 송기 수단을 복수 설치하고 복수 경로를 거쳐 상기 복수의 기체 분출구에 상기 가압 기체를 공급해도 된다.
- [0086] 상기와 같이 구성됨으로써, 선박의 항행 상태를 항행 상태 검출 수단으로 검출하고, 이 검출 결과에 대응하여 제어 장치에서 구동 장치를 제어하고, 선저에 기포를 분출하는 복수의 기체 분출구의 분출구수 및/또는 기체 분출량을 바꾸고, 선박의 항행 상태에 대응하여 유효하게 선저에 기포를 분출하는 제어를 수행하는 것이다. 기울었을 때나 물결에 의한 영향의 완화의 관점에서 기체 분출구는 복수 개가 바람직하다. 또한, 복수로 함으로써, 상대속도나 흡수에 따라, 예를 들면 한가운데만 내는, 풀(full)로 내는 등 분출을 제어할 수 있다는 독특한 효과가 발휘된다. 그리고, 복수로 하면 개개의 송기 수단을 작게 할 수 있기 때문에, 배의 중심을 낮게 할 수 있다.
- [0087] 상기한 구성에 있어서는, 상기 복수의 기체 분출구를 상기 선저의 전부(前部) 형상을 따라서 배설(配設)한 구성으로 해도 된다.
- [0088] 이와 같이 구성됨으로써, 선저의 이른바 배(舟) 모양을 이룬 전부(前部) 형상을 따라서 배설된 기체 분출구로부터 선체의 선저를 따라서, 기체를 분출할 수 있는 것이다. 즉, 기체 분출구를 선저의 전부 형상을 따라서 배설함으로써, 넓은 범위의 면적을 분출 기체로 덮는 것이 가능하고, 따라서, 저항이 가장 걸리는 개소에 선별적으로 기체를 분출시켜서 저항 저감을 선별적으로 도모한다고 하는 개별 제어가 가능하다.
- [0089] 상기한 구성에 있어서는, 상기 기체 분출구는 상기 선저의 표면보다 돌출하지 않는 구성으로 해도 된다.
- [0090] 선저의 표면보다 돌출하지 않는 구성으로서, 예를 들면, 킬 라인보다 돌출하지 않는 구성이며, 기체 분출구를 형성하는 부분이 선저 표면보다 움푹 패여 있는 구성, 기체 분출구가 선저 표면과 실질적으로 동일면 상에 병설(併設)하는 구성 등이어도 좋으며, 당해 구성의 형상 및 치수에 한정은 없다.
- [0091] 이러한 구성을 구비함으로써, 기체 분출구가 선박의 항행 시의 저항체가 되는 것을 방지할 수 있다. 또한, 돌출하고 있지 않기 때문에, 도크에 들어갈 때의 작업 상의 부담으로도 되지 않는다. 즉, 선체를 정착하는 반목 등의 지지대에 올려놓을 때에, 기체 분출구의 돌출 부분을 고려하지 않아도 되며, 선저와 실질적으로 동일한 정도의 높낮이로 동일면을 구성하기 때문에, 배려는 전혀 불필요하다. 그리고, 선저의 수선 등에 있어서도 다른 부분과 동일한 취급을 할 수 있기 때문에, 작업 효율도 손상되지 않는다.
- [0092] 상기한 구성에 있어서는, 상기 복수의 기체 분출구는, 상기 가압 기체의 분출 방향과 상기 가압 기체의 분출량 중 적어도 하나를 제어한 구성으로 해도 된다.
- [0093] 선박의 항행 상태는, 선박의 항행에 대응하여 변화하는 물리량인 물과 선체와의 상대속도, 선박의 흡수의 대소, 선체의 기울기, 선체에 작용하는 전단력, 항행 영역의 수심 등에 대응하여 변화하는 것이다.
- [0094] 또한, 당해 항행 상태는, 선박의 소정의 사정[사람이나 화물(貨物)을 포함하는 총적재량, 기체를 분출시킬 필요가 없을 때, 에너지 절약 활동 시 등], 항구 등의 출항 직후나 순항 때 등에 있어서의 항행의 장소, 기류 및 조류 중 적어도 하나의 변화가 발생함으로써, 변화할 수 있다. 따라서, 기체의 분출 상태는 항행 상태에 따라

러 가지 상황에서 조절이 필요하고, 원하는 마찰 저항 저감 효과를 얻기 위해서는 기체의 분출량이나 분출 방향도 조절하는 것이 필요하다.

- [0095] 기체의 분출량은, 예를 들면 상기 송기 수단의 구동 제어, 기체의 생성량 등에 의해 조절할 수 있다. 또한, 분출하기 직전에 분출구의 개구의 변경 등에 의해서도 조절할 수 있다. 한편, 기체의 분출 방향은, 분출구에 정류판을 설치하여 각도 조정하는 것, 분출구를 노즐 구성으로 하여 방향을 바꾸는 것, 그리고 유체 소자를 이용하는 것 등에 의해 조정할 수 있다.
- [0096] 이러한 구성으로 함으로써, 기체를 생성하는 송기 수단에 의해 공급량을 정확하게 제어했다고 하더라도 선박의 항행 상태에 의해 원하는 마찰 저항 저감 효과를 얻을 수 없는 경우에 있어서 유효한 것으로 된다. 예를 들면, 물과 선체와의 상대속도, 선박의 흘수의 대소, 선체의 기울기, 선체에 작용하는 전단력, 항행 영역의 수심 등의 영향에 의해 변화하는 항행 상태에 대응하여, 기포가 부력에 의해 확산하는 경향이 있다. 이와 같은 경우에 있어서 미리 기체의 분출 방향을 조정할 수 있으면, 마찰 저항 저감 효과의 손실을 막을 수 있게 되는데, 상기 구성은 이를 실현하는 것이다. 그리고, 선체가 기울어 있는 경우나, 소량 기포 분출의 경우 등에, 선저에 기포가 유효하게 널리 퍼지는 제어(예를 들면, 선속이 늦으면 확산하기 쉽기 때문에 조금 안쪽을 향해서 분출하는 등의 제어)가 가능해지고, 통상(通常)과 다른 선박 상황 하에 있어서도 마찰 저항을 유효하게 저감할 수 있다.
- [0097] 상기 과제를 해결하기 위해서, 또한, 본원에 따른 선박의 마찰 저항 저감 장치는, 선박의 선저에 형성한 상기 선저에 경로를 통하여 입경이 수mm 이상의 기포를 분출하는 기체 분출구와, 이 기체 분출구에 가압 기체를 송기하는 송기 수단과, 적어도 상기 기체 분출구 이후에 구비되어 분출된 기포를 제어하는 수단으로서, 상기 선박을 지지대에 올려놓았을 때에 상기 지지대로부터 받는 압축 하중에 의해 수납되고, 상기 압축 하중을 계속 받는 한 상기 수납이 유지되도록 구성된, 상기 기포의 확산을 제한하는 확산 제한 수단을 구비하여 구성된다. 이러한 구성에 있어서는, 상기 확산 제한 수단을 상기 선저의 길이 방향으로 분할하여 배열 설치한 구성으로 해도 된다. 또한, 기포를 제어하는 수단은 기포 상태 제어 수단이어도 좋다.
- [0098] 기포 상태 제어 수단이란, 분출된 기포가 유효하게 마찰 저항 저감 효과를 이루기 위해서 제어하는 기능을 갖는 것이며, 단판(端板), 기포 권입 방지구조 등을 포함하는 것이다.
- [0099] 단판이란, 철, 강(鋼) 및 스틸을 포함하는 금속 소재나 삼(杉)이나 노송나무를 포함하는 목재, FRP 등의 소재로 형성되는 판자 형태의 재료를 말하고, 단단한 성질을 가지며, 수분(水分) 등의 영향에 의한 녹을 유발하기 어려운 것이 바람직하다. 녹을 방지하기 위해서, 상기 소재의 표면을 도장(塗裝)하는 것도 보다 바람직하다. 또한 상기 단판의 배설 방법은, 접합 부재를 나사, 못 및 접착제를 포함하는 접합 방법에 의해 선저에 접합·배설시키는 방법을 포함하는데, 상기 선저에 따른 선박 본체와 상기 단판이 그 형상에 있어서 끼워넣어져 있는 것 및/또는 치합되어 있는 것, 혹은 용접에 의해 접합되어 있는 것에 의해 배설(配設)시키는 방법이 바람직하다. 배설할 때에는, 상기 접합 부재를 보강적으로 사용함으로써 배설 강도를 향상시키도록 해도 된다.
- [0100] 상기와 같은 구성에 의하면, 구동 장치로부터 구동된 송기 수단에 의해, 기체 분출구로부터 기체가 분출되는 바, 이 기체 분출구를 기준으로 하여 선미(船尾) 방향으로 복수의 단판이 선저의 실질적으로 단부에 길이 방향으로 배설되어 있음으로써, 분출된 기포는 수중에 있어서 선저에 유지되어 흐르는 것이 가능하다.
- [0101] 기포 상태 제어 수단으로서 단판을 채용했을 경우, 본 구성에서는 단판은 선저의 기체 분출구 이후에 배설되므로, 단판을 선측에 형성한 경우(예를 들면 전술한 특허문헌 11)와 비교하여, 물과의 접촉 면적이 적어도 되고, 단판에 의한 마찰 저항 증가가 극히 적어도 된다. 그리고, 선저에 설치한 편이, 배의 안정성 상으로부터 유리하게 된다. 요컨대, 선측에 공기가 저장되면 밸런스가 나빠질 뿐 아니라, 그 만큼의 기포는 쓸데없이 생성되게 되는데, 선저에 설치하는 본 구성에서는 이와 같은 사태를 피할 수 있다.
- [0102] 기포 상태 제어 수단으로서 기포 권입 방지 구조를 채용한 경우에는, 기포의 권입 방지 구조에 의해, 물결이나 조류에 의해 영향을 받지 않고, 기포가 프로펠러 수단 등에 말려들어가서 조선(操船)의 지장이 되는 것을 방지할 수 있다.
- [0103] 상기 기포 상태 제어 수단으로서 기포의 확산을 제한하는 수납 가능한 확산 제한 수단을 채용하는 구성으로 해도 된다.
- [0104] 여기서, 확산 제한 수단은, 예를 들면 통상적인 항행(직진 시 및 선회 시를 포함함) 및 파랑(波浪)이나 풍력의 영향에 의한 돌발적인 선박의 기울기에 의해 생기는 선저 근방의 기포의 확산을 억제하는 것으로, 단판, 리브 구조(예를 들면 △단면의 리브 구조), 마운드 구조, 핀 구조 등을 나타낸다.

- [0105] 상세하게는, 확산 제한 수단은, 철, 강 및 스틸을 포함하는 금속 소재, FRP등의 소재로 형성되고, 그 전체부 또는 일부가 선체로부터 돌출한 판자 형상이나 유선(流線) 형상의 구조물로서, 그 재료는 강성을 가지며, 물 등의 영향에 의한 녹을 유발하기 어려운 것이 바람직하다. 녹을 방지하기 위해, 당해 소재의 표면을 도장하는 것도 보다 바람직하다. 또한, 당해 확산 제한 수단의 형상 및 치수에 한정은 없다.
- [0106] 따라서, 「수납 가능한 확산 제한 수단」이란, 확산 제한 수단을 선저나 선수부 등의 선박 본체로부터 돌출하는 상태 또는 수납하는 상태로 할 수 있는 것을 나타낸다.
- [0107] 여기서, 확산 제한 수단을 돌출하는 상태란, 확산 제한 수단으로 통상적인 항행(직진 시 및 선회 시를 포함함)에 의한 좌우요동 및 파랑이나 풍력 등의 영향에 의한 돌발적인 선체의 기울기에 의해 생기는 선저 근방의 기포의 확산을 방지할 수 있는 것, 확산 제한 수단에 의해 도크에 들어갈 때의 소정의 작업에 영향을 미칠 수 있는 것 등을 나타내고, 단판의 일부(선단 등)가 돌출하여 있는 것도 포함한다.
- [0108] 한편, 확산 제한 수단을 수납하는 상태란, 예를 들면 선저나 선수부 등의 선박 본체 내부에 설치한 잉여 공간에 확산 제한 수단의 전체 부분을 넣고 돌출하는 부분이 없는 것 또는 확산 제한 수단의 일부분을 넣고 일부가 돌출하여 있는 것, 또는 확산 제한 수단과 선박 본체와의 경계면으로부터 당해 확산 제한 수단을 절절하는 것을 나타낸다. 상기 서술한 제한 수단은, 확산 제한 수단으로서 기능하는 것도 가능하다. 또한, 수납은, 기체를 분출하지 않을 때, 도크에 들어갈 때, 또한 제어로서 기체 분출에 연동시킬 때 등에 수행한다.
- [0109] 확산 제한 수단의 돌출·수납을 실현하는 구성은, 확산 제한 수단을 구동 기구에 의해 가변적으로 구동하는 것이 있다. 당해 구동 기구는, 확산 제한 수단에 연결(連接)할 수 있는 유압, 수압 또는 공기압 액츄에이터나 모터 등의 동력원 등 으로서, 선저나 선수부 등의 선박 본체 내부에 설치한 잉여 공간에 설치하는 것이 바람직하다. 이 경우, 당해 구동 기구의 구동에 의해 확산 제한 수단을 돌출·수납 할 수 있다. 당해 구동 기구의 조작은, 인적(人的) 조작 혹은 항행 시의 미리 정한 조건에 근거하여 제어하는 자동 조작이어도 된다.
- [0110] 또한, 당해 구동 기구는 조인트 등과의 조합으로 구성되는 링크 기구로 하는 것도 가능하다. 이로써, 구동 기구의 직선 운동을 링크 기구 등에 의해 회전 운동으로 변환할 수 있다.
- [0111] 한편, 확산 제한 수단은, 중력을 받아 자중(自重)에 의해 및/또는 부설한 스프링 등의 탄성 부재로부터의 부세(付勢)에 의해 돌출하고 및 아래방향으로부터의 압축 가중을 받아 수납하는 것도 가능하다. 즉, 확산 제한 수단의 자중이나 탄성 부재의 탄성력보다 큰 아래방향으로부터의 압축 하중을 받지 않는 한, 확산 제한 수단을 돌출하는 상태는 유지되는데, 반대로 당해 압축 하중을 계속 받는 한, 확산 제한 수단을 수납하는 상태가 유지된다. 특히, 확산 제한 수단을 굴절하는 상태로 하기 위해서는, 확산 제한 수단이 굴절하기 쉽도록 소정의 경사를 마련하고, 확산 제한 수단 등에 걸리지 않고 당해 압축 하중을 수용하도록 하는 것이 바람직하다. 또한, 구동 기구 혹은 링크 기구에 의한 가변의 동작과 확산 제한 수단의 자중이나 확산 제한 수단에 부설한 탄성 부재에 의한 동작을 조합하여 돌출·수납하는 구성으로 해도 된다. 즉, 확산 제한 수단을 돌출시킬 때는 자중을 이용하고, 수납할 때는 구동 기구 등에 의해 임의의 타이밍으로 수행해도 된다.
- [0112] 이러한 구성을 구비함으로써, 항행 시에 송기 수단으로부터 송기되고 기체 분출구로부터 분출된 기체의 확산을 확산 제한 수단에 의해 제한하고, 선저 근방에 유지하면서 흘릴 수 있다. 또한, 수납 가능한 구조로 함으로써, 입항 시나 얕은 여울 등의 항행 시에 기포에 의한 마찰 저항 저감의 필요가 없을 때는, 확산 제한 수단을 수납하는 상태로 함으로써 저항체·장애물이 되지 않고, 도크에 들어갈 때의 작업 상의 부담으로도 되지 않는다. 즉, 전술한 특허문헌 16에 있어서의 단판이 수납 가능하지 않은 경우와 비교하여, 항행 시에 불필요한 경우에 수납할 수 있고, 마찰 저항이 저감된다. 그리고, 배의 안정성을 필요로 하는 경우에, 돌출시킴으로써 안정화 수단을 겸할 수 있다(즉, 저항에 더하여, 중심을 내리는 효과를 발휘한다). 또한, 기포 분출 시에는 확산 제한 효과를 상기 안정화 효과와 동시에 얻을 수 있다.
- [0113] 또한, 본원에 따른 선박의 마찰 저항 저감 장치는, 선박의 선저에 설치한 상기 선저에 경로를 통하여 입경이 수 mm 이상의 기포를 분출하는 기체 분출구와, 이 기체 분출구에 가압 기체를 송기하는 송기 수단과, 적어도 상기 기체 분출구 이후에 구비되어 분출된 기포를 제어하는 수단으로서, 유연성을 가져서 내력과 외력 중 적어도 하나에 대응하여 변형 가능한, 상기 기포의 확산을 제한하는 확산 제한 수단을 구비한 구성으로 해도 된다.
- [0114] 여기서, 「확산 제한 수단」은, 상기의 기재와 마찬가지로, 예를 들면 통상적인 항행(직진 시 및 선회 시를 포함함) 및 파랑이나 풍력의 영향에 의한 돌발적인 선박의 기울기에 의해 생기는 선저 근방의 기포의 확산을 억제하는 것으로, 유연재 등으로 구성된다.

- [0115] 상제하게는, 당해 확산 제한 수단은, 예를 들면 비닐, 고무 또는 여러 가지의 섬유 소재[예를 들면, 방탄 조끼나 호버크래프트(Hovercraft)의 선저 등에 사용되는 것]를 포함하는 어느 일정한 가요성(可撓性), 강성(剛性), 유연성 또는 탄성 및/또는 강도(強度)를 갖는 소재로 형성된 중공(中空) 형상의 것(이하, 「중공 구조체」라고도 함.) 혹은 내부에 스펀지 등의 유연 소재를 충전(充填)한 것이어도 좋다. 이 경우, 그 형상(예를 들면, 원형, 타원형, 삼각형, 사각형 및 기타의 다각형 등)에는 특별히 한정은 없지만, 내부에 유체(공기 등의 기체, 물이나 기름 등의 액체)나 가루나 흙등의 가루 형상물 등을 주입하고, 혹은 봉입(封入)함으로써 내력(內力)을 가하고, 항행중에도 원하는 형상을 유지하는 할 수 있는 것이 바람직하다. 특히, 유연성을 가짐으로써, 도크에 들어갈 때에 있어서 선박을 반목 등의 지지대에 실었을 때에 당해 확산 제한 수단이 그 압력에 의해 외력으로 압축(압궐)할 수 있는 것이 바람직하다. 또한, 주입, 봉입된 유체나 가루 형상물 등을 추출하거나 송출해 된다. 한편, 내부 및 외부가 유연재만으로 구성되는 것이어도 좋고, 항행 시에 수압 등으로 압축되지 않고 팽창 상태를 유지하여, 항행 중에 기포의 확산을 방지하고 선저에 유지하면서 흘릴 수 있는 것이면 좋다.
- [0116] 따라서, 「변형 가능한 확산 제한 수단」이란, 당해 확산 제한 수단을 선저로부터 돌출하는 상태 또는 수축하는 상태로 할 수 있는 것을 포함하고, 여러 가지 원하는 형상·상태로 변형 가능한 것을 나타낸다.
- [0117] 여기서 당해 확산 제한 수단을 돌출하는 상태란, 중공 형상의 당해 확산 제한 수단 내부에 공기나 물 등의 유체나 가루 형상물 등을 주입하고, 혹은 봉입함으로써 내력을 가하고, 항행 시라도 수압 등으로 압축되지 않고 원하는 형상을 유지하는 것을 나타낸다. 또한, 중공 형상이 아닌 확산 제한 수단이어도 좋으며, 마찬가지로 항행 시에도 수압 등으로 압축되지 않고 원하는 형상을 유지하는 것을 포함한다.
- [0118] 한편, 확산 제한 수단을 수축하는 상태란, 확산 제한 수단에 따른 내력이 없거나 없는 것이나 다른 없는 상태, 또는 당해 내력의 유무에 관계없이, 당해 내력보다 큰 압축 하중을 계속 받는 한, 확산 제한 수단이 압궐되고 수축한 상태가 계속 되는 상태를 나타낸다. 또한, 수축은, 기체를 분출하지 않을 때, 도크에 들어갈 때, 또한 제어로서 기체 분출에 연동시킬 때 등에 수행된다.
- [0119] 이러한 구성을 구비함으로써, 당해 확산 제한 수단에 소정의 내력을 부가함으로써 팽창하고, 통상적인 항행(직진 시 및 선회 시를 포함함)에 의한 좌우요동이나 파랑이나 풍력 등의 영향에 의한 돌발적인 선체의 기울기에 의해 생기는 선저 근방의 기포의 확산을 방지할 수 있다. 또한, 확산 제한 수단에 내력을 부가하지 않으면 수축하고, 또는 당해 내력보다 큰 하중을 계속 받는 한, 당해 확산 제한 수단은 압궐되기 때문에 수축한다. 따라서, 수축한 상태에 있어서는, 기체의 분출을 수행하지 않을 때는 저항체가 되지 않는다. 또한, 도크에 들어갈 때에는 반목 등의 지지대로부터 압축 하중을 받아 압궐되기 때문에, 확산 제한 수단이 장애물로 되는 일 없이 선박을 정박할 수 있고, 선저의 수선 등의 작업에 영향을 미치는 것도 없어진다.
- [0120] 바꾸어 말하면, 전술한 특허문헌 16과 같은 수납이 가능하지 않고, 또한 내/외력에 대응하여 변형 가능하지도 않은 단판과 비교하여, 본 구성에서는, 항행 시에 불필요한 경우에 내력을 낮게 하여 수납함으로써 마찰 저항이 저감되는 한편, 배의 안정성을 필요로 하는 경우에, 내압을 높여서 돌출시키고 안정화 수단을 겸할 수 있다. 기포 분출 시는 확산 제한과 안정화 수단의 효과를 동시에 얻을 수 있다. 그리고, 압력에 따라 자동적으로 변형하고 흘수가 깊으면 수축시키고(기포도 작음), 기울면 올라가는 쪽이 팽창하여 공기를 놓치지 않는다.
- [0121] 또한, 본원에 따른 선박의 마찰 저항 저감 장치는, 선박의 선저에 설치한 상기 선저에 경로를 통하여 입경이 수 mm 이상의 기포를 분출하는 기체 분출구와, 이 기체 분출구에 가압 기체를 송기하는 송기 수단과, 적어도 상기 기체 분출구 이후에 구비되어 분출된 기포를 제어하는 수단으로서, 상기 기체 분출구로부터 분출된 상기 기포의 확산을 제한하는 분사수 흐름을 발생시키는 제한류 발생 수단을 구비한 구성으로 해도 된다.
- [0122] 분출한 기체에 의해 발생한 기포는, 선체의 좌우현의 기울기에 의해 부력의 영향을 받기 때문에, 확산 제한 수단에 의해 기포의 진로를 차단함으로써 확산을 억제할 수 있다. 한편, 당해 확산 제한 수단은, 고품의 판자 형상의 것이나 유연재를 이용하여 팽창시킨 것임을 상술했는데, 이들로 한정되지 않고, 예를 들면, 소정의 유속으로 액체를 분출하여 형성한 의사적(擬似的)인 벽이어도 좋다. 즉, 액체 등의 흐름에 의해 의사적인 벽을 생성할 수 있는 제한류 발생 수단을 선저 근방의 선체 내부에 설치함으로써 이 기술적 사상을 실현할 수 있다.
- [0123] 이러한 구성을 구비함으로써, 제한류 발생 수단에 의해 소정의 범위와 두께 치수를 갖는 액체의 흐름을 발생시킴으로써, 이른바 의사적인 벽(단판)을 형성하여 기포의 확산 유로를 차단함으로써, 선박의 기울기에 의해 생기는 기포의 확산을 억제하고, 기포를 선저 근방에 유지하면서 흘릴 수 있다. 또한, 당해 제한류 발생 수단을 선저 내에 돌출하지 않도록 설치함으로써, 제한류 발생 수단 자체가 저항체가 되지 않으며, 또한 도크에 들어갈 때에 제한류 발생 수단을 고려하여 반목의 위치 등을 고려할 필요도 없으며, 작업상 지장은 없어진다.



- [0124] 이러한 제한류를 발생시키기 위해서 예를 들면 펌프를 이용하고, 제한류의 방향으로는 예를 들면 선저로부터 실질적으로 직교하는 방향이 바람직하다. 제한류의 유량으로는, 예를 들면 기포의 분출량에 비례시키면, 보다 효율적으로 제한류로 할 수 있다. 또한, 예를 들면 선박이 기울었을 때에는 얕은 곳을 보다 제한류를 발생시키는 등의 제어를 수행해도 좋으며, 이와 함께/대체적으로, 선속에 대응하여 제한류의 유량을 제어해도 된다. 이와 같이 함으로써, 효과적으로 기포의 확산을 방지하면서, 이러한 제한류 발생 수단 자체가 저항체가 되는 것을 방지할 수 있다.
- [0125] 또한, 본원에 따른 선박의 마찰 저항 저감 장치는, 선박의 선저에 설치한 상기 선저에 경로를 통하여 입경이 수 mm 이상의 기포를 분출하는 기체 분출구와, 이 기체 분출구에 가압 기체를 송기하는 송기 수단과, 적어도 상기 기체 분출구 이후에 구비되어 분출된 기포를 제어하는 구조로서, 상기 기체 분출구의 후방의 선미측의 적어도 상기 선저에 설치된 상기 선박의 추진 장치에 대한 상기 기포가 말려들어가는 것을 방지하는 곡면을 가진 용기부로 이루어지는 권입 방지 구조를 구비한 구성으로 해도 된다.
- [0126] 또한, 권입 방지 구조란, 프로펠러 수단으로 기포가 말려들어가는 것을 방지하는 구조적인 대책물을 말하고, 후술하는 곡면을 가진 용기부(隆起部), 그 안의 V자형 마운드, 핀 구조, 기포 방호체(防護體), 다공체 등 프로펠러 수단으로 기포가 말려들어가는 것을 유효하게 방지하는 모든 구조물을 가리키고, 선박의 추진 시에 저항의 증가가 적은 것이 바람직하다.
- [0127] 상기와 같이 구성됨으로써, 송기 수단으로부터 보내지고 기체 분출구로부터 분출된 기포를, 프로펠러 수단에 말려들어가지 않도록 기체 분출구 후방의 적어도 선저에 설치한, 권입 방지 구조로 회피시키는 것이다. 즉, 기포 권입 방지 구조에 의해, 물결이나 조류에 의해 영향을 받지 않고, 기포가 프로펠러 수단 등에 말려들어가 조선(操船)의 지장이 되는 것을 방지할 수 있다. 특히, 마운드나 핀 구조에 의하면, 형상에 의해 말려들어가는 것을 방지할 수 있기 때문에, 고장 등에 의해 기능을 완수하지 않게 된다고 하는 사태는 고려에 넣지 않아도 되고, 기포 권입 방지를 항상 실현할 수 있다.
- [0128] 또한, 본원에 따른 선박의 마찰 저항 저감 장치는, 선박의 선저에 설치한 상기 선저에 경로를 통하여 입경이 수 mm 이상의 기포를 분출하는 기체 분출구와, 이 기체 분출구에 가압 기체를 송기하는 송기 수단과, 적어도 상기 기체 분출구 이후에 구비되어 분출된 기포를 제어하는 수단으로서, 상기 기체 분출구의 후방에서 상기 선박의 추진 장치의 전방에 설치된 적어도 상기 기포를 흡입하는, 동력을 이용한 기포 흡입 수단과, 흡입한 상기 기포를 외부로 배출하는 수단을 구비한 구성으로 해도 된다.
- [0129] 여기서, 기포 흡입 수단이란, 기포를 흡인하는 블로워, 컴프레서, 기포 섞인 물을 흡인하는 펌프, 이젝터 등, 전용의 동력을 이용하여 운전되는 것, 선박의 기존 설비를 이용한 것 등을 말한다.
- [0130] 상기와 같이 구성됨으로써, 기체 분출구로부터 분출된 기포를, 프로펠러 수단에 말려들어가지 않도록 프로펠러 수단의 전방에 설치한 기포 흡입 수단으로 흡입하고, 흡입한 기포를 프로펠러 수단에 영향이 없는 외부로 배출하는 것이다. 이와 같이 함으로써, 예를 들면 일본 특허 공보 2001-524421호 공보에 개시되는, 흡입한 기포를 재순환시키고 있는 구성의 경우, 재순환시키면 온도 저하를 초래하여, 점성 저하를 기대할 수 없게 되는데, 이에 반해 본 구성에서는 외부에 배출하고 있기 때문에, 온도 저하를 초래하는 경우가 없어, 점성 저하를 기대할 수 있다.
- [0131] 또한, 본원에 따른 선박의 마찰 저항 저감 장치는, 선박의 선저에 설치한 상기 선저에 경로를 개재하여 입경이 수mm 이상의 기포를 분출하는 기체 분출구와, 이 기체 분출구에 가압 기체를 송기하는 송기 수단과, 적어도 상기 기체 분출구 이후에 구비되어 분출된 기포를 제어하는 수단으로서, 상기 선박의 추진 장치에 대한 상기 기포가 말려들어가는 것을 검출하는 기포 권입 검출 수단과, 이 기포 권입 검출 수단으로 상기 기포의 권입을 검출했을 때는, 상기 기체 분출구의 분출 조건과 상기 추진 장치의 운전 조건 중 적어도 하나를 바꾸는 수단을 구비한 구성으로 해도 된다.
- [0132] 여기서, 기포 권입 검출 수단이란, 기포가 프로펠러 수단에 말려들어감으로써 프로펠러의 구동력이 변화한 것을, 예를 들면 프로펠러 구동축의 스러스트(thrust)력이나 토크(torque)의 변화로서 검출하는 센서, 기포가 말려들어가는 것에 의해 프로펠러 수단에 발생하는 진동을 검출하는 진동 센서, 기포가 말려들어가는 것에 의한 발생음이나 그 변화를 검출하는 음향 센서, 기포의 권입을 비디오 카메라 등으로 영상으로서 검출하는 촬상 수단 등 전반(全般)을 말한다.
- [0133] 상기와 같이 구성됨으로써, 기체 분출구로부터 분출된 기포가 프로펠러 수단에 말려들어가간 경우에는, 기체 분출구의 분출 조건 및/또는 송기 수단의 운전 조건을 바꾸어, 기포의 프로펠러 수단에 대한 권입을 저감하는 것이

다.

- [0134] 지금까지는, 기포 권입을 검출하여 이를 기초로 제어한다고 하는 사상은 없었는데, 본 구성에 의하면, 캐비테이션 발생 등도 검출할 수 있고, 대책을 유효하게 취할 수 있게 된다. 이 경우, 기포 권입 검출 수단으로서, 스터스트력이나 토크의 변화를 검출하는 것, 진동을 검출하는 것, 발생음을 검출하는 것, 활상 수단 외 초음파 센서, 공기 센서 등을 채용할 수 있다. 또한, 제어 방법으로서, 프로펠러축의 제어, 기체 분출의 제어(양, 방향, 분출구수의 제어), 이들 쌍방의 조합 등을 채용할 수 있다.
- [0135] 상기 과제를 해결하기 위해서, 본원에 따른 선박의 마찰 저항 저감 장치는, 선박의 흡수선 이하의 선체의 근방에 분출하는 기체를 공급하는 송기 수단과, 이 송기 수단으로부터의 상기 기체를, 경로를 개재하여 분출하는 기체 분출구와, 상기 기체 분출구 근방의 상기 경로에 설치되어, 적어도 상기 기체의 분출을 수행하지 않을 때에는 상기 경로를 차단하는 개폐 수단과, 상기 개폐 수단이 차단 시에는 상기 기체의 압력이 걸린 상태에서 차단하고, 개방 시에는 상기 기체의 압력이 소정치 이상으로 상승하고나서 개방하는 수단을 구비하여 구성된다. 또한, 본원에 따른 선박의 마찰 저항 저감 장치는, 선박의 흡수선 이하의 선체의 근방에 분출하는 기체를 공급하는 송기 수단과, 이 송기 수단으로부터의 상기 기체를, 경로를 개재하여 분출하는 기체 분출구와, 상기 기체 분출구 근방의 상기 경로에 설치되어, 적어도 상기 기체의 분출을 수행하지 않을 때에는 상기 경로를 차단하는 개폐 수단과, 상기 경로를 일단 흡수선 이상으로 올려서 흡수선 이하의 상기 기체 분출구로 유도하는 수단을 구비하여 구성된다. 이 경우, 선박의 항행 상태를 검출하는 항행 상태 검출 수단과 선박의 상황을 판단하는 선박 상황 판단 수단 중 적어도 하나를 구비하는 구성을 취해도 되는데, 필수적인 것은 아니다. 그리고, 상기한 구성에 있어서, 상기 선박의 항행 상태를 검출하는 항행 상태 검출 수단과 상기 선박의 상황을 판단하기 위한 선박 상황 판단 수단 중 적어도 하나를 더 구비하고, 상기 항행 상태 검출 수단과 상기 선박 상황 판단 수단 중 적어도 하나에서 상기 선박의 정지를 검출/판단했을 때는, 상기 송기 수단을 정지하도록 해도 된다.
- [0136] 여기서, 선박 상황 판단 수단이란, 선박의 기관의 운전 상태나 기관의 연료 소비율, 어디의 해역이나 장소에 있는지를 검출하는 GPS(Global Positioning System), 자이로(gyro), 레이더(radar), 적재량 계측 등 널리 선박이 놓여진 상황을 판단하는 수단, 장치, 기기 전반을 말한다. 선박의 항행 상태란, 파랑, 조류, 풍향, 풍력, 선박의 흡수 등의 영향에 수반되는 선박의 항행에 따라 변화하는 물리량(물과 선체와의 상대속도, 선박의 흡수의 대소, 선체의 기울기, 선체에 작용하는 전단력, 항행 영역의 수심 등을 말하고, 선박 상황이란, 기관 운전 상태, 연료 소비율, GPS, 자이로, 레이더, 적재량 계측 등 선박이 놓여진 상황을 판단하는 수단에 의해 파악되는 상황을 말한다.
- [0137] 상기의 경우, 개시/정지의 조건으로서, 파랑이 잠잠해지면/심해지면, 조류가 약해지면/강해지면, 바람이 약해지면/매우 강해지면, 상대속도가 커지면/작아지면, 흡수가 작아지면/커지면, 전단력이 커지면/작아지면, 수심이 깊어지면/얕아지면, 기관이 기동되면/정지 동작중이면, 연료 소비율이 나빠지면/좋아지면, 항구가 멀어지면/가까워지면, 다른 배가 멀어지면/가까워지면, 등을 들 수 있다.
- [0138] 기포량의 제어 조건으로서, 상대속도가 커지면/작아지면, 흡수가 깊어지면/얕아지면, 전단력이 커지면/작아지면, 수심이 깊어지면/얕아지면, 등에 의해 늘리는/줄이는 제어를 수행하는 것을 들 수 있다.
- [0139] 개시/정지의 방법(과 효과)으로서, 먼저 송기 수단을 움직여서 밸브를 개방하는/먼저 밸브를 닫고나서 송기 수단을 정지하는(급기관에 대한 해수 침입 방지), 소정의 상대속도로 개방하는/닫는(마찰 저감 효과가 있는 상대속도로 기체 분출), 입항 시에 정지하는/출항 시에 개방하는(부영양화 방지) 등을 들 수 있다.
- [0140] 이와 같이 구성됨으로써, 선박의 항행 상태를 항행 상태 검출 수단으로 검출 및/또는 선박이 놓여진 상황을 선박 상황 판단 수단으로 판단하고, 이 검출 결과 및/또는 판단 결과에 근거하여 기체 조절 수단을 조절하고, 기체 분출구로부터 기체를 분출하거나, 멈추거나 하여 항행 상태나 선박 상황에 따라 유효하게 기포의 분출 제어를 수행하는 것이다. 이 점, 지금까지는, 선박의 항행 상태 및/또는 선박 상황에 따라 기체 조절 수단을 조절하여 기체의 분출을 개시/정지하는 제어를 수행한다, 라고 하는 사상은 없었던 것이다. 본 구성에 있어서의 선박의 항행 상태 및/또는 선박 상황에 대응한 기체 조절 수단의 조절에 의하면, 파랑, 조류, 풍향, 풍력, 선박의 흡수 등의 선박의 항행 상태나 기관 운전 상태, 연료 소비율 등의 선박 상황에 호응시켜 기체의 분출을 개시/정지함으로써, 에너지 절약 효과 외에, 소음 방지, 어선이나 항구에 대한 영향 방지 등의 효과가 발휘된다.
- [0141] 상기 구성에 있어서, 상기 항행 상태 검출 수단 및/또는 선박 상황 판단 수단으로 상기 선박의 정지를 검출/판단했을 때는, 상기 송기 수단을 정지하도록 해도 된다.
- [0142] 송기 수단의 멈추는 방법(그 효과)으로서, 밸브를 닫고나서 멈추는(해수 침입 방지), 기관의 정지 전에 멈추

는(발전기 파워 다운, 과급기 정지 전에 멈추는), 기관의 정지에 맞춰서 멈추는(과급기 연동), 적하를 내리고 나서 멈추는(흡수 조정) 등을 들 수 있다.

- [0143] 이와 같이 구성함으로써, 선박이 멈추어 있는 것을 검출/판단했을 때는, 제어 장치가 송기 수단을 정지하여, 기체 분출구로부터의 기체의 분출을 정지하는 것이다. 과급기 이용의 경우, 기관의 정지에 수반하는 과급기의 정지에 연동하여 기체 분출을 정지하는 것도 가능하다. 또한, 선박의 정지를 판단하여 멈추게 함으로써, 정선(停船)에 수반하는 기포의 선체 체재(滯在)에 의한 항행 상태 검출 수단의 오(誤)검출을 방지할 수 있다(입항 시의 수심 측정 등).
- [0144] 상기한 구성에 있어서는, 상기 항행 상태 검출 수단은, 상기 선박과 물과의 상대속도를 검출하는 상대속도 검출기로 하고, 상대속도의 증감에 따라 상기 기체 분출구의 수와 기체 분출량 중 적어도 하나를 증감시키는 구성으로 해도 된다.
- [0145] 상대속도 검출기(센서)의 방식으로서, 초음파식, 전자식, 레이저식 등을 들 수 있다. 공기 유향법에 상대속도 검출기를 사용하는 경우, 기포가 해면에 많이 개재함으로써, 레이저식이나 초음파식 상대속도 센서의 경우, 난반사(亂反射)에 의해 측정이 더욱 확실한 것으로 된다.
- [0146] 이와 같이 구성됨으로써, 선체의 대지(對地) 절대속도가 아닌, 선체와 해수나 하천수 등의 수계(水系)와의 상대속도의 증감에 따라 기체 분출구의 분출구수 및/또는 기체 분출량이 제어되는 것이다. 상대속도의 검출에 대응하여 제어를 하기 때문에, 변위·운동·가속도 센서를 사용하여 제어하는 것보다, 정확한 제어가 된다. 또한, 상대속도 센서는, 해류 측정 등 다른 용도에도 공용 가능하다.
- [0147] 상기한 구성에 있어서는, 상기 항행 상태 검출 수단은, 상기 선박의 흡수를 검출하는 흡수 검출기로 하고, 흡수의 대소에 따라 상기 기체 분출구의 수와 기체 분출량 중 적어도 하나를 증감시키는 구성으로 해도 된다.
- [0148] 선박의 흡수는, 적재량 관리에도 공용할 수 있다. 기본적으로 가압 기체 및/또는 배기의 압력이 흡수에 의한 압력 이상이라면 기체 분출을 가능하게 하고, 가압 기체 및/또는 배기의 압력이 흡수에 의한 압력 이하라면 기체 분출을 정지하도록 제어한다. 이 제어에 의해 기체가 적확하게 분출되기 때문에, 해수가 역류하지 않는다.
- [0149] 상기한 구성에 있어서는, 상기 항행 상태 검출 수단은, 상기 선박의 경사를 검출하는 경사 검출기로 하고, 경사에 대응하여 상기 선박의 좌우에 배설(配設)한 상기 기체 분출구의 수와 기체 분출량 중 적어도 하나를 제어하는 구성으로 해도 된다.
- [0150] 경사 검출기는 선박의 다른 용도(예를 들면 적재 상태 확인, 경사 변동이 클 때에는 공기 분출량을 저감하거나 멈추거나 하는 등)에도 이용 가능하다.
- [0151] 이와 같이 구성함으로써, 경사 검출기로 검출된 선체의 경사도에 대응하여, 기체 조절 장치를 제어하여, 선회시나 롤링 시 등에 기체 분출구의 분출구수 및/또는 기체 분출량을 적절하게, 조절하기 때문에, 선박이 기울었을 때에 기울기가 얇은 측의 기체 분출시키는 분출구수를 줄이거나 기울기가 깊은 측의 기체 분출구수를 늘리거나 함으로써, 기포의 확산 상황을 적절히 제어하여, 마찰 저항 저감의 실효성을 증가시킬 수 있다.
- [0152] 상기한 구성에 있어서는, 상기 항행 상태 검출 수단은, 수중을 면하게 해서, 분출한 기포의 영향을 받지 않는 곳에 부설(付設)한 구성으로 해도 된다.
- [0153] 항행 상태 검출 수단으로서, 예를 들면 항행 영역의 수심을 측정하는 측심의(測深儀)와 같이, 수중에 면하는 선체의 소정의 부분에 설치하는 것도 포함한다.
- [0154] 본원에서는, 기체 분출구로부터 분출한 기포를 선저 근방에 유지하면서 흘러 마찰 저항을 저감하는 것을 주요으로 하고 있고, 여러 가지의 항행 상태 검출 수단에서의 검출 결과를 기초로 기체의 분출 상태를 제어하고 있다. 따라서, 검출 상태를 최적화함으로써, 검출 결과의 신뢰성이 향상하고, 원하는 분출 상태를 형성하며, 나아가서는 마찰 저항 저감이 향상된다.
- [0155] 이러한 구성을 구비함으로써, 수중에 면하는 항행 상태 검출 수단의 설치하는 위치를, 분출한 기체의 영향을 받지 않는 곳, 즉, 검출 중에 당해 항행 상태 검출 수단이 기체에 덮이지 않고, 및 검출 범위 내에 기체가 침입하지 않고도 안정적인 검출 상태를 유지할 수 있는 곳으로 함으로써, 원하는 검출 결과를 확실성을 갖고 얻을 수 있다. 또한, 항행 상태 검출 수단의 부설이 기포의 영향을 받지 않기 때문에, 해양 생물의 부착도 적고, 이에 따른 상정 외의 고장, 문제, 사고 등을 방지할 수 있다. 항행 상태 검출 수단의 방식으로서, 상대속도 검출기, 흡수 검출기, 경사 검출기 등이 포함되는데, 이들 중 어떤 것을 사용하는 경우라 하더라도, 기포의 영

향을 받지 않는 개소에 대한 부설을 수행할 수 있다.

- [0156] 이들 구성에 있어서는, 상기 경로를 일단 흡수선 이상으로 올리고 나서 상기 기체 분출구와 접촉한 구성으로 해도 된다.
- [0157] 이와 같이 하여, 일단 흡수선 이상의 높이를 배관 경로가 경유함으로써, 흡수선 이하에 설치되는 기체 분출구로부터의 해수의 역류입을 방지할 수 있고, 주기의 안전을 더욱 증진시킬 수 있다.
- [0158] 즉, 중량이 있는 주기관(과급기 이용의 경우)이나 송기 수단을, 물의 역류를 막은 후에 흡수선 이하로 설치하는 것이 가능하게 되고, 선박의 안정성이 증가한다. 이 경우, 경로를 일단 흡수선 이상으로 올리고나서 기체 분출구와 접촉하는 구조와, 기체 분출구 앞에 설치하는 개폐 수단에 의한 구조, 또한 과급기, 송기 수단의 후에 설치한 밸브 등과 협동(協動)하는 구조에 의해, 물의 역류를 3중으로 방지하도록 하는 것도 가능하다.
- [0159] 이들 구성에 있어서, 상기 가압 기체 및/또는 상기 배기의 분출을 정지할 때에는 상기 기체 분출구 근방에서 경로를 차단하는 구성으로 해도 된다.
- [0160] 경로의 차단이란, 예를 들면 송기 수단에 이어지는 송기관과 기체 분출구를 관통·차단하는 개폐 밸브에 의해, 적어도 송기 중에는 항상 개방하고, 송기를 정지했을 때에 닫는 것을 포함한다. 이 개폐 동작은, 밸브의 밸브함에 수납된 원반(圓盤) 형상의 밸브체가 유로에 대해 직각으로 동작하여 유로의 개폐를 수행하는 게이트 밸브, 유체의 흐름을 멈추어버리는 밸브체를 조임으로써 유량을 조절할 수 있는 스톱 밸브, 유체의 흐름을 항상 일방향으로 유지하고, 역류를 방지하는 체크 밸브 등에 의해 실현될 수 있다. 또한, 당해 개폐는, 인적 조작 혹은 항행 시의 미리 정한 조건에 근거하여 제어하는 자동 조작이어도 좋다.
- [0161] 이러한 구성에 의해, 경로를 차단하는 구성을 형성함으로써, 기체 공급 정지시, 즉 기체의 통기가 없을 때에 이 경로를 차단할 수 있기 때문에, 송기관 내부의 물의 역류를 방지하는 것도 가능하다. 그리고, 물과 접촉하지 않기 때문에, 송기관 내부가 부식하거나, 해조나 후지츠보(富士壺), 굴 등의 조개류의 부착, 번식에 의해 오손하는 것을 방지할 수 있다. 그리고, 기포를 분출하지 않을 때에 개구를 닫기 때문에 마찰 저항의 증가를 저감할 수 있다.
- [0162] 이 경우, 경로의 차단의 제어로서는, 먼저 기체 분출구 근방의 경로를 차단하고, 다음으로 바이패스 밸브를 닫은 후에 과급기를 정지한다, 라는 방법을 생각할 수 있다. 이와 같이 하여 배관 경로 내에 압(壓)을 남김으로써, 물의 침입을 더욱 방지한다라는 효과가 발휘된다.

**발명의 효과**

- [0163] 본 발명에 의하면, 항행 상태에 따라, 선저에 설치한 복수의 기체 분출구로부터, 이에 대응하여 설치한 복수의 송기 수단을 제어하여 기포가 분출되기 때문에, 선측에만 설치한 경우에 비해, 기포의 상승이 선저 자신에 의해 저해되고 기포 유지 효과를 지속할 수 있으며, 적은 기포량으로 유효하게 마찰 저항을 저감할 수 있다. 이 경우, 기포의 평균적 입경이 수mm 이상이기 때문에, 기포의 입경은 자연 법칙 상, 체적에 비례하는, 즉 입경의 3제곱에 비례하는 점으로부터, 선저에 기포가 작 달라붙는 효과(부력)은, 예를 들면 입경 수 백 마이크로미터인 마이크로 버블과 비교하여, 입경 수mm의 기포에서는 실질적으로 1000배나 되는 효과를 기대할 수 있다. 또한, 하나의 기체 분출구에 대해 하나의 송기 수단이 대응하여 설치되어 있기 때문에, 개별의 기체 분출구마다 기포 분출 제어를 용이하게 할 수 있고, 물결에 의한 기포 분출량의 변동의 문제도 완화할 수 있다. 그리고, 항행 검출 수단의 검출 결과에 대응하여 송기 상태를 제어할 수 있기 때문에, 일정하게 기체를 분출하는 경우에 비해, 항행 상황에 따라 섬세하게 기포의 분출을 제어할 수 있고, 한층 더 마찰 저항 저감 효과를 기대할 수 있다.
- [0164] 또한, 본 발명에 의하면, 선체의 평면 중심선에 대해 대칭적으로 배치한 기체 분출구로부터, 항행 상태 검출 수단의 검출 결과에 대응하여 기체의 송기가 대칭적으로 제어되기 때문에, 특히 직진 시에 있어서는 균일한 마찰 저항 저감 효과를 기대할 수 있고, 기포 분출에 의해 직진성이 나빠지는 것을 방지할 수 있다. 또한, 좌우에 위치한 기체 분출구에 대해 제어가 대칭적으로 수행되기 때문에, 좌우, 동일 구성의 회로, 혹은 동일 회로나 동일 포트 출력으로 제어가 가능하고 제어의 용이화와 회로의 합리화를 꾀할 수 있다.
- [0165] 또한, 본 발명에 의하면, 송기 수단을 선체 상부에 설치하고, 송기 수단으로부터의 기체를 송기관으로 선저부에 유도함으로써, 바다에서 사용한 경우의 물결의 영향에 의한 압력 변동에 수반하는, 기포 분출량의 변동을, 송기관의 용적에 의한 완충 작용에 의해 저감할 수 있다. 이것은, 송기관이 선체 상부로부터 선저부에 이를 때까지의 상당한 용적을 가지고 있는 점으로부터, 이 용적 공간에 개재하고 있는 기체가, 압축, 감압될 때의 탄성 효과에 의해 완화되고 물결의 높낮이에 수반하는 기체 분출구에서의 압력 변동이 저감되는 것을 가리킨다.

또한, 선저부에서 실질적으로 직각으로 구부러짐으로써, 기체가 방향을 바꾸고 평면적으로 넓어지려고 하는 작용이 발생하는데, 이것을 기체 분출구에 유도함으로써, 기체 분출구부에 있어서의 특히 선저에 평행한 방향에 대한 기체의 유속 분포가 나빠지는 문제를 해결할 수 있다.

[0166] 또한, 본 발명에 의하면, 복수의 개공(開孔)을 가진 다공판을 복수 배, 그 개공 위치를 비켜놓아 직렬로 배설하여 기체 분출구를 구성함으로써, 복수의 다공판이 기체의 흐름을 굴곡시켜, 이른바 방해판의 효과를 발생시킬 수 있다. 이 방해판 효과에 의해, 비켜놓아진 복수 배의 다공판이 저항을 부여하는 효과를 발생시키고, 기체를 균일한 상태에서 기체 분출구로부터 분출할 수 있다. 또한, 다공판은 복수 배를 동일구멍 피치의 것을 이용하는 것이 가능하게 되고, 공업적으로도 양산(量産) 효과를 기대할 수 있으며, 염가로 제공하는 것이 가능해진다.

[0167] 또한, 본 발명에 의하면, 송기 수단을 용적형의 송기 장치로 함으로써, 특히 해양에서 사용한 경우에 발생하는, 물결의 영향에 의한 기체 분출구부의 압력 변동에 수반하는 분출 기포량의 변동의 문제나, 적재량 즉 흡수의 대소에 수반하는 기체 분출구부에 걸리는 압력 변동의 문제에 대해, 한층 안정적으로 기체를 송기하는 것이 가능해진다. 이 결과, 물결의 높낮이나 흡수의 대소에 의한, 분출 기포량의 변동에 수반하는, 마찰 저감 효과의 저하를 방지할 수 있다. 물결이 높아진 경우에는, 외관의 흡수가 깊어지기 때문에, 마찰 저항이 증가하는 경향이 되어 기포에 의한 마찰 저항 저감이 보다 기대되지만, 종래의 방법에서는, 기포 분출구부의 압력이 상승하기 때문에, 반대로 기포량이 감소해버리는 현상이 있었다. 또한, 화물의 적재량이 증가하고, 흡수가 깊어지면 선체의 접촉 면적이 증가하기 때문에, 보다 마찰 저항의 저감이 보다 기대되지만, 마찬가지로 기포의 양이 감소해버리는 문제가 있었다. 이러한 현상에 대해, 용적형의 송기 장치를 사용함으로써, 또한, 각 기체 분출구에 대해 각각에 송기 장치를 이용하고, 선저에 기체 분출구를 배설함과 함께, 물결이나 흡수의 영향을 받지 않고, 안정적인 양의 기포를 분출하는 것이 가능해진다.

[0168] 또한, 본 발명에 의하면, 복수의 기체 분출구를 선저의 전부(前部) 형상을 따라 배설함으로써, 선저에 빈 쓸데 없는 평면을 만드는 일 없이, 기체를 분출시키는 것이 가능하게 되고, 마찰 저감 효과를 한층 더 추진할 수 있다. 특히 선수부의 선저는, 이른바 선형(船形)의 선단에 닿기 때문에, 이 부분에 좌우에 복수의 기체 분출구를 배설하고, 기체의 분출을 제어함으로써, 특히 선박의 상대속도가 늦을 때나 흡수가 얕을 때에는, 적은 기포량으로 구석구석까지 선저를, 또한 수중을 상승하는 기포에 의해 선측을 덮는 것이 가능하게 되고, 마찰 저항 저감의 효과를 한층 추진할 수 있다.

[0169] 또한, 본 발명에 의하면, 선박의 항행 상태를 검출하는 항행 상태 검출 수단의 검출 결과에 대응하여, 기체 조절 수단으로 적어도 선저에 설치한 복수의 기체 분출구로부터 기체를 조절하여 분출하고 있기 때문에, 선측에만 기체 분출구를 형성한 것에 비해, 기포의 상승이 선저 자신에 의해 저해되고 기포의 유지 효과를 지속할 수 있으며, 적은 기포량으로 유효하게 마찰 저항을 저감할 수 있다. 특히 물결이나 흡수의 영향이 생각되는 경우에는, 선저의 기체 분출구를 주로 이용하고, 이들의 영향을 완화할 수 있다. 또한, 개별의 기체 분출구마다, 기포 분출 제어를 기체 조절 수단으로 용이하게 할 수 있고, 특히 해양에서 사용한 경우에, 물결에 의한 기포 분출량의 변동의 문제도, 압력 변동을 예측하여 송기를 조절하고, 완화할 수 있다. 그리고, 항행 검출 수단의 검출 결과에 따라 기체 조절 수단으로, 송기 상태를 제어할 수 있기 때문에, 일률적으로 기체를 분출하는 경우에 비해, 항행 상황에 대응하여 치밀하고 섬세하게 기포의 분출을 제어할 수 있고, 한층 더 마찰 저항 저감 효과를 기대할 수 있다.

[0170] 또한, 본 발명에 의하면, 선체와 물과의 상대속도를 상대속도 검출기로 검출하고, 상대속도의 증감에 따라 기체 분출구수 및/또는 기체 분출량을 증감하고 있기 때문에, 선박의 항행 상태에 대응한 치밀하고 섬세한 마찰 저항의 저감이 가능하다. 마찰 저항의 저감은, 선박의 항행 속도로서 GPS나 비컨(beacon) 등을 이용한 대지(對地) 속도가 아닌, 바다에 있어서의 조류나 하천에 있어서의 물의 흐름과 선체와의 상대속도에 의해 정해진다. 따라서, 선체와 물과의 상대속도에 근거하여 상대속도가 클 때는 기체 분출구수 및/또는 기체 분출량을 늘리고, 상대속도가 작을 때는 기체 분출구수 및/또는 기체 분출량을 줄임으로써, 마찰 저항의 실질적인 저감 효과를 증가시킬 수 있다.

[0171] 또한, 본 발명에 의하면, 상대속도 검출기를 선체의 물결 및/또는 기포의 영향을 받지 않는 개소에 부설하고 있기 때문에, 특히 해양에서 사용하는 선박에 있어서 상대속도에 오차를 발생시키는 것을 방지할 수 있다. 상대속도 검출기는 예를 들면, 초음파식, 전자식(電磁式), 열선식(熱線式) 등 각종의 것을 생각할 수 있는데, 그 어느 것도 기포가 개재하면 오차를 일으키고, 또한 물결의 영향에 의해서도 오차를 일으킨다. 따라서, 상대속도 검출기를 이들의 영향이 없는 개소에 부설함으로써, 이들의 오차를 없애, 정확한 기체 분출 제어로 이어질 수 있다.

- [0172] 또한, 본 발명에 의하면, 선박의 흡수를 검출하는 흡수 검출기로 흡수의 대소에 대응하여 기체 분출구의 분출구 수 및/또는 기체 분출량을 증감함으로써, 선박의 항행 상태에 대응한 치밀하고 섬세한 마찰 저항의 저감이 가능하다. 즉, 선박에 대한 적재량이 많았던 경우에, 흡수가 크게(깊게) 되는데 이 경우에는, 물과 선체의 접촉 면적이 증가한다. 이 경우에는, 기체 분출구수 및/또는 기체 분출량을 증가시킴으로써, 보다 유효하게 마찰 저항의 저감을 도모할 수 있다. 반대로 적재량이 적고, 밸러스트수(Ballast water)로 균형을 잡고 있는 흡수가 작게(얕게) 되어 있는 상태에서는, 기체 분출구의 분출구수 및/또는 기체 분출량을 줄임으로써, 쓸데없이 구동 장치의 동력을 사용하는 일 없이 균형잡힌 마찰 저항의 실질적인 저감을 도모할 수 있다.
- [0173] 또한, 본 발명에 의하면, 선체의 경사를 경사 검출기로 검출하여 선박의 좌우에 배열한 기체 분출구의 분출구수 및/또는 기체 분출량을 제어함으로써, 선박의 선회 시나 롤링 시에 동력을 쓸데없이 사용하는 일 없이, 유효하게 마찰 저항의 저감을 도모할 수 있다. 즉, 선회나 롤링에 의해 한쪽측 선저가 들린 상태에서는, 들린 측의 선체의 물과의 접촉 면적은 가라앉은 반대측보다 작아진다. 따라서, 기체의 분출을 적정하게 배분하기 위해서는, 들린 측의 기체 분출구수와 기체 분출량을 줄이는 것이 바람직하고, 반대측은 늘어나는 것이 바람직하다. 이 경우, 기체 분출구수만 혹은 기체 분출량만의 제어여도 좋고, 또한 쌍방을 동시에 수행해도 좋다. 아무튼, 선체를 경사 검출기로 검출하여 기체 조절 수단으로 기체의 분출을 조절함으로써, 쓸데없는 동력을 사용하지 않고, 자동적으로 적확하게 마찰 저항의 실질적인 저감을 도모할 수 있다.
- [0174] 또한, 본 발명에 의하면, 적어도 선저에 기포를 분출하는 복수의 기체 분출구에 대해, 선박의 항행 상태 및/또는 선박 상황에 대응하여 기체 조절 수단을 조절하여 기체의 분출을 개시/정지하는 제어를 수행하고 있기 때문에, 특히 기체의 분출에 의한 마찰 저항의 저감 효과를 기대할 수 없는 경우에는, 기포의 분출을 멈추고, 저감 효과를 기대할 수 있는 경우에는, 기포의 분출을 수행하고, 쓸데없는 동력을 사용하는 것을 방지하여, 유효하게 마찰 저항의 실질적인 저감을 도모할 수 있다. 선체의 마찰 저항은, 선체와 물의 상대속도의 실질적으로 제곱에 비례한다.
- [0175] 따라서, 선체와 물과의 상대속도가 낮아지면 마찰 저항은 급격히 감소하고, 송기 수단에서 소비하는 동력이나 에너지가 마찰 저감 효과를 웃돌도록 된다. 이와 같은 경우에는, 기체의 분출을 정지하는 것이, 종합적으로 유리한 대책이다. 따라서, 어느 소정의 속도 이하가 되었을 경우나, 입항이 가까워졌을 경우 등에서는, 기체의 분출을 정지하고, 어느 소정의 속도 이상이 되었을 경우나, 출항하고 소정 시간이 흘렀을 경우 등에, 기체의 분출을 개시한다. 이들의 판단을, 항행 상태 검출 수단 및/또는 선박 상황 판단 수단에 의해 수행하고, 기포의 분출을 개시/정지하고 있기 때문에, 적확한 제어가 가능해진다.
- [0176] 또한, 본 발명에 의하면, 선박이 멈추어 있는 것을 검출/판단했을 때는, 송기 수단을 정지하고, 기체 분출구로부터 기포의 분출을 정지하고 있기 때문에, 마찰 저항의 저감이 불필요한 때에, 기체를 송기하는 송기 수단을 정지하고, 쓸데없는 동력이나 에너지를 소비하는 일이 없어서, 종합적으로 에너지 효율이 높고 경제적인 선박의 마찰 저항 저감 장치를 실현할 수 있다.
- [0177] 본 발명에 의하면, 기체 분출구로부터 기체가 분출되는 바, 기체 분출구를 기준으로 하여 선미 방향에 복수의 단판이 선저의 실질적으로 단부에 길이 방향으로 배열되어 있음으로써, 분출된 기포가 수중에 있어서 선저 전체에 걸쳐서 선저를 따라 흐르는 것이 가능하게 되고, 유효하게 마찰 저항의 저감을 도모할 수 있다. 또한 단판의 작용으로, 물결이나 흐름 등의 외란에 의해 선박이 기울더라도, 기포가 수압이 낮은 쪽으로 확산하는 것을 방지할 수 있고 안정적으로 마찰 저항의 저감을 도모할 수 있다.
- [0178] 또한, 본 발명에 의하면, 선저의 평면 형상에 맞춰서 실질적으로 대칭으로 단판이 복수 쌍 배열되기 때문에, 단판(의 집합체)이 선박의 진행을 방해하는 저항체가 되는 것을 실질적으로 회피하는 것이 가능하게 된다. 또한, 선저의 전부(前部)의 평면 형상에 맞춰서, 선수부 근방의 가장 앞면까지 기체 분출구를 배열하는 것이 가능하게 되고, 마찰 저항의 저감을 선저 전체에 걸쳐 도모할 수 있다.
- [0179] 또한, 본 발명에 의하면, 단판(의 집합체)을 선저의 평면 형상에 근사(近似)시키게 되기 때문에, 기포의 유지 효과를 한층 높이는 것이 가능하게 된다.
- [0180] 또한, 본 발명에 의하면, 단판은 선저측을 밑면으로 한 단면이 실질적으로 삼각형 또는 2차 함수 곡선 등의 곡선을 사용한 형태로 규정되는 구성으로 하고 있기 때문에, 이 단면 형상에 의해 평판을 사용한 경우와 비교하여, 물과의 접촉 면적을 저감할 수 있고, 단판을 설치하는 것에 의한 마찰 저항을 저감할 수 있다. 이로써, 단판(의 집합체)이 선박의 진행을 방해하는 저항을 실질적으로 회피하는 효과가 한층 촉진되고, 분출된 공기에 따른 수중에서의 기포는, 유효하게 선저를 따라서 유지되어 흐른다.

- [0181] 또한, 본 발명에 의하면, 단판은 그 전후 단부에 있어서 그 전단부(前端部) 및/또는 후단부가 유선형을 갖는 점으로부터 물의 저항을 최소화하기 때문에, 단판을 설치하는 것에 의한 마찰 저항을 더욱 저감 할 수 있고, 분출된 공기에 따른 수중에서의 기포는, 유효하게 선저를 따라 유지되어 흐른다.
- [0182] 또한, 본 발명에 의하면, 기체 분출구를 기준으로서 선미 방향으로 선저에 오목부가 길이 방향으로 형성되어 있음으로써, 분출된 공기에 따른 수중에서의 기포는, 선저의 오목부의 종단에 이를 때까지 유효하게 선저를 따라 유지되어 흐르는 효과가 더욱 촉진된다. 또한 오목부의 작용으로, 물결이나 흐름 등의 외란에 의해 선박이 기울더라도, 기포가 수압이 낮은 쪽으로 확산하는 것을 방지할 수 있고, 안정적으로 마찰 저항의 저감을 도모할 수 있다.
- [0183] 또한, 본 발명에 의하면, 기체 분출구를 기준으로 하여 길이 방향으로 단면폭이 높이에 대해 1 이상의 요철(凹凸) 단면을 형성하기 때문에, 분출된 공기에 따른 수중에서의 기포는, 그 저항에 의해 오목부에 부수(付隨)하고, 선저의 요철 단면의 종단(終端)에 이를 때까지 유지되어 흐르는 것이 가능해진다.
- [0184] 또한, 본 발명에 의하면, 요철 단면은 실질적으로 삼각형 형상이 옆으로 이어져 있는 형상이 되고, 상기 삼각형의 높이가 기포에 충분히 덮이는 높이 이하로 형성됨으로써, 기포는 실제 상 그 차압에 의해 삼각형에 따른 오목부에 부수하고, 선저의 요철 단면의 종단에 이를 때까지 기포가 유지되어 흐르는 것이 가능해진다. 또한, 실질적으로 삼각형 형상이 옆으로 이어지는 형태이기 때문에, 실질적으로 삼각형 형상의 정점이 다수 존재하고, 도크에 들어갈 때의 대좌(臺座) 위에 신는 것을 용이하게 할 수 있어 작업을 개선할 수 있다.
- [0185] 또한, 본 발명에 의하면, 기체 분출구를 기준으로 하여 선미 방향에, 선저의 실질적으로 단부에 설치한 복수의 단판이 선박의 안정화 수단을 겸하고 있기 때문에, 자연 현상 및 충돌 물체에 의한 선박의 좌우요동 및 횡진(橫轉)을 제어하는 효과가 한층 작용하고, 분출된 기포는 수중에 있어서, 선저의 종단에 이를 때까지 유지되어 흐르는 것이 가능해진다. 또한 안정화 수단을 겸한 복수의 단판의 작용으로, 물결이나 흐름 등의 외란이 있더라도 선박이 기울기 어렵고, 또한 다소 기울더라도 단판의 작용으로, 기포가 수압이 낮은 쪽으로 확산하는 것을 방지할 수 있어 안정적으로 마찰 저항의 저감을 도모할 수 있다.
- [0186] 또한, 본 발명에 의하면, 안정화 수단을 별도 설치할 필요를 없애고, 또는 안정화 수단의 성능, 기능, 장비를 최소화할 수 있기 때문에, 선박의 경제 효율화를 추진할 수 있다.
- [0187] 또한, 본 발명에 의하면, 빌지 킬(bilge keel)의 장비를 절제(節制)하는 것이 가능하게 되고, 또한 단판의 높이가 빌지 킬 높이보다 작기 때문에 선박에 걸리는 조류의 저항을 줄일 수 있다.
- [0188] 또한, 본 발명에 의하면, 구동 장치로부터 구동된 송기 수단에 의해, 기체 분출구로부터 분출된 기포가, 기포를 끌어당기는 단차(段差)의 유체적 작용에 의해 선저 표면에 부수하고, 선저의 전체에 걸쳐 유지되어 흐르는 것이 가능하게 되어 마찰 저항의 저감 효과를 증가시킬 수 있다.
- [0189] 또한, 본 발명에 의하면, 기체 분출구로부터 분출된 기포가 선저로부터 멀어지고 막 확산하기 시작하는 시점에서 기포 흡인 수단에 의해 흡인하는 것이 가능하게 되고, 기포의 수중에서의 확산이 회피되는 것이 가능해진다.
- [0190] 본 발명에 의하면, 선저에 형성한 기체 분출구로부터, 송기 수단으로부터 보내진 기포가 분출되기 때문에, 기포의 상승이 선저 자신에 의해 저해되고 기포 유지 효과를 지속할 수 있으며, 적은 기포량으로 유효하게 마찰 저항을 저감할 수 있다. 특히, 선박을 해양에서 사용한 경우에는, 물결의 영향을 무시할 수 없었는데, 선저에서는 이 물결의 영향이 완화되어 안정적으로 기포를 분출시키는 것이 가능해진다. 그리고, 프로펠러 수단으로 기포가 말려들어가는 것을 방지하는 권입 방지 구조에 의해, 물결이나 조류에 의해 영향을 받지 않고, 기포를 프로펠러 수단에 말려들어가지 않도록 회피시킬 수 있으며, 프로펠러 수단의 효율 저하나 추진력의 저하를 방지할 수 있어 실질적인 마찰력의 저감 효과를 향상시킬 수 있다.
- [0191] 또한, 선저로부터의 기포의 분출에 더하여, 선저 이외로부터 분출시키더라도 동일한 효과를 갖는다. 또한, 권입 방지 구조를 선저 이외에 설치하더라도 동일한 효과를 갖는다.
- [0192] 또한, 본 발명에 의하면, 기포가 권입 방지 구조인 곡면을 가진 용기부에 의해 회피되고, 프로펠러 수단에 기포가 말려들어가는 경우가 없기 때문에, 프로펠러 수단의 효율 저하나 추진력의 저하를 방지할 수 있다. 또한, 곡면을 가진 용기부는, 간단한 구조로 구성할 수 있고, 도크에 들어갈 때의 장애가 되는 경우도 없다. 또한, 선저를 따른 흐름이, 곡면을 가진 용기부에서 완만하게 변화하기 때문에, 선체의 마찰 저항을 증대시키는 일 없이 유효하게 기포의 권입 방지를 도모할 수 있다. 그리고, 곡면을 가진 용기부에서 유선(流線)이 아래쪽을 향해, 프로펠러 수단 하부의 유속이 떨어지기 때문에, 프로펠러 효율의 향상을 기대할 수 있다.

- [0193] 또한, 본 발명에 의하면, 용기부인 전체의 평면 중심선을 중심으로 하여 좌우로 넓어지는 V자형의 마운드에 의해, 기포가 프로펠러 수단에 말려들어가는 것을 방지할 수 있기 때문에, 평면 중심선 상에 설치된 대칭형을 한 프로펠러 수단에 대해, 대칭적으로 유효하게 기포를 회피시킬 수 있다. 또한, 마운드가 V자형을 이루고 있기 때문에, 한층, 기포를 회피하는 효과가 촉진되며, 또한, 선저를 따르는 흐름의 마찰 저항의 증대를 방지할 수 있다. 나아가 대칭형을 이루고 있기 때문에, 제조도 용이하다.
- [0194] 또한, 본 발명에 의하면, 프로펠러 수단 근방에 형성한 기포 방호체(防護體)에 의해, 프로펠러 수단 근방에까지 도달한 기포만을 프로펠러 수단에 비집고 들어가는 것을 방지하고 있는 것이다. 이 때문에, 프로펠러 수단에 대한 물의 유입을 저해하는 일 없이, 기포의 권입 방지를 도모할 수 있다.
- [0195] 또한, 본 발명에 의하면, 다수의 개공부(開孔部)를 갖고 실질적으로 V자 형상으로 설치한 기포 방호체에 의해, 실질적으로 V자 형상으로 유속 분포하는 기포가 말려 들기 쉬운 프로펠러 수단 하부에 대해, 개공부가 기포에 대해 저항으로서 작용함으로써, 유효하게 권입 방지를 할 수 있다. 또한, 기포 방호체는 다수의 개공부를 가지며, 또한 실질적으로 V자 형상의 상부는 비어 있기 때문에, 프로펠러 수단에 대한 물의 유입이 저해되지 않고 추진 효율이 떨어지는 일은 없다.
- [0196] 본 발명에 의하면, 프로펠러 수단의 전방에 설치한 기포 흡입 수단에 의해, 프로펠러 수단에 말려들어가는 기포를 앞에서 흡입하고, 흡입한 기포를 외부에 배출하며, 프로펠러 수단부에 기포가 도달하지 않도록 하고 있기 때문에, 확실하게 기포의 권입 방지를 도모할 수 있다. 그리고 기포 흡입 수단은, 프로펠러 수단 근방에 설치하고 있기 때문에, 선저에 분출한 기포에 의한 마찰 저감 효과를 충분히 발휘할 수 있다.
- [0197] 또한, 본 발명에 의하면, 기포 흡입 수단은, 기액(氣液) 분리 기구로 흡입한 기포와 물을 분리하고 있기 때문에, 블로워나 컴프레서, 또한 펌프 등의 기포 흡입 수단에 대한 물의 혼입이 없어지고, 기능을 안정적으로 발휘할 수 있다. 또한, 기액 분리 기구로 분리한 물을 냉각수나 안티 롤링 탱크용 등 선박의 다른 용도에 이용할 수 있다.
- [0198] 또한, 본 발명에 의하면, 기포 흡입 수단의 후방에 기포의 권입을 방지하는 권입 방지 구조를 설치함으로써, 각종 외란에 의해 기포 흡입 수단으로부터 흡입하고 남은 기포가 유출하더라도 권입 방지 구조에 의해, 기포를 회피시켜 프로펠러 수단에 대한 권입을 확실하게 방지할 수 있다. 또한, 기포의 양이 적은 경우나 선박 상황이나 항행 상태에 의해 기포 흡입 수단을 멈추고, 권입 방지 구조만을 작용시키게 하는 것이 가능하게 되어 한층 더 치밀하고 섬세하게 프로펠러 수단의 효율 저하나 추진력의 저하를 방지할 수 있다.
- [0199] 본 발명에 의하면, 기포 권입 검출 수단으로 프로펠러 수단에 대한 기포의 권입을 검출했을 때는, 기체 분출구의 분출 조건 및/또는 송기 수단의 운전 조건을 바꾸고 있기 때문에, 기포의 권입을 더욱 방지하고, 프로펠러 효율의 저하가 계속되는 것을 방지할 수 있다. 그리고, 기포 권입에 수반되는 프로펠러 수단에서의 진동이나 소음의 발생이 방지되고, 프로펠러 수단의 손상도 저감할 수 있어 선박에 대한 폐해도 방지된다.
- [0200] 본 발명에 의하면, 기포 권입 검출 수단으로 프로펠러 수단에 대한 기포의 권입을 검출했을 때는, 프로펠러 수단의 운전 조건을 바꿈으로써, 기포 권입에 수반되어 프로펠러의 추진력이 떨어졌을 경우에, 추진력을 유지하기 때문에 회전수를 올리거나 기포의 권입을 저감하기 위해 회전수를 내리거나 하는 것이 가능해진다.
- [0201] 또한, 진동이나 소음 대책을 위해서 회전수를 내리거나, 가변 피치 프로펠러에 있어서는, 날개의 각도를 바꾸고 기포 혼입(混入)에 대해 영향이 적은 조건으로 바꾸는 등 프로펠러 수단의 운전 조건을 바꾸어 기포 권입에 의한 영향을 저감할 수 있다.
- [0202] 본원에 의하면, 과급기로부터의 잉여 가스 중, 가압 기체 및/또는 배기의 일부를 기포로서 재이용할 수 있고, 버블 발생을 위한 에너지를 특별히 필요로 하는 일 없이 저항 저감을 도모할 수 있고, 그에 따른 에너지 소비의 저감을 도모할 수 있다. 그리고, 주기관에 악영향을 주는 일 없이, 예를 들면 선속의 변화 등을 경시적으로 반영시킨 제어가 달성된다. 즉, 지나치게 송출하여 급기량이 부족하고, 주기관의 효율이 저하하거나, 배기가 악화되거나, 또한 너무 많아 동일한 일이 일어나는 것을 방지할 수 있다. 또한, 과급기의 잉여 가스나 주기관으로부터의 배기 가스의 유효 이용을 최대한 효율적으로 추진할 수 있다.
- [0203] 또한, 본원에 의하면, 주기관의 열부하로서 표현되는 운전 상태를, 가장 정확하게 파악할 수 있는 물리량으로서의 소기압(掃氣壓)과 배기 온도, 또한 과급기 특성으로서의 과급기 효율에 근거하여, 경시적으로 변화하는 상황의 각각에 최적치를 설정할 수 있음과 동시에 각종 연산을 자동 처리할 수 있다. 그리고, 이 설정치를 사용함으로써, 기포 이용에 의한 선박 저항 저감 효과를 이용한 에너지 소비 효율을 자동적으로 최대화 할 수 있다.



- [0204] 그리고, 본원에 의하면, 과급기로부터의 급기와 소기를 기포로서 재이용할 수 있으며, 버블 발생을 위한 에너지를 특별히 필요로 하는 일 없이 저항 저감을 도모할 수 있고, 그에 따른 에너지 소비의 저감을 도모할 수 있다. 아울러, 급기 바이패스량 및/또는 소기 바이패스량을 주기관의 열부하에 관련한 물리량과 과급기 특성에 근거하여 제어하기 위해서, 주기관에 악영향을 주는 일 없이, 예를 들면 선속의 변화 등을 경시적으로 반영시킨 제어를 수행하는 분출 기체 제어 장치가 실현된다. 즉, 지나치게 송출되어 급기량이 부족하고, 주기관의 효율이 저하하거나, 배기가 악화되거나, 또한 너무 많아 동일한 일이 일어나는 것을 방지할 수 있다. 또한, 과급기의 잉여 가스(급기, 소기)의 유효 이용을 최대한 효율적으로 추진할 수 있다.
- [0205] 또한, 본원에 의하면, 급기 및/또는 소기가, 가열되어 상기 기체 분출구에 공급되기 때문에, 물의 점성 저항을 줄이고, 선박의 마찰 저항 저감 효과를 더욱 높여, 한층 더 에너지 소비의 저감을 증진시킬 수 있다.
- [0206] 그리고, 본원에 의하면, 과급기로부터의 배기 가스를 기포로서 재이용할 수 있고, 버블 발생을 위한 에너지를 특별히 필요로 하는 일 없이 저항 저감을 도모할 수 있으며, 그에 따른 에너지 소비의 저감을 도모할 수 있다. 아울러 배기 바이패스량을 주기관의 열부하에 관련한 물리량과 과급기 특성에 근거하여 제어하기 때문에, 주기관에 악영향을 주는 일 없이, 예를 들면 선속의 변화 등을 경시적으로 반영시킨 제어를 수행하는 분출 기체 제어 장치가 실현된다. 즉, 지나치게 송출되어 급기량이 부족하고, 주기관의 효율이 저하하거나, 배기가 악화되거나, 또한 너무 많아 동일한 일이 일어나는 것을 방지할 수 있다. 또한, 과급기의 잉여 가스의 유효 이용을 최대한 효율적으로 추진할 수 있다.
- [0207] 또한, 본원에 의하면, 과급기로부터의 배기 바이패스에 의해 송기 수단을 구동하고, 이 송기 수단으로부터 발생하는 기포를 이용하기 때문에, 기포 발생을 위한 에너지를 특별히 필요로 하는 일 없이 저항 저감을 도모할 수 있으며, 그에 따른 에너지 소비의 저감을 도모할 수 있다. 그리고, 이 때, 이 배기 바이패스량을 주기관의 열부하에 관련한 물리량과 과급기 특성에 근거하여 제어하기 때문에, 주기관에 악영향을 주는 일 없이, 예를 들면 선속의 변화 등을 경시적으로 반영한 에너지 효율의 최적화를 도모할 수 있다. 따라서, 과급기의 잉여 가스를 송기 수단의 구동원으로서 유효 이용할 수 있다.
- [0208] 그리고 본원에 의하면, 과급기로부터의 배기 바이패스에 의해 송기 수단 중의 발전기가 구동되고, 이 발전기의 전력으로 블로워가 구동되어, 이러한 블로워로부터 발생하는 기포를 이용하기 때문에, 잉여 가스 중, 고압, 고온의 기체를 포함하는 에너지값이 높은 잉여 가스를 발전원으로서 유효하게 재이용할 수 있다. 또한, 블로워가 전력으로 구동되기 때문에, 회전수 제어나 복수 대 설치한 경우의, 회전수에 차이를 둔 운전 등을 용이하게 수행할 수 있다.
- [0209] 또한 본원에 의하면, 과급기로부터의 배기 바이패스에 의해 송기 수단 중의 터빈이 구동되고, 이 터빈의 구동에 의해[예를 들면 동축(同軸)으로 한] 블로워가 구동되어, 이러한 블로워로부터 발생하는 기포를 이용하기 때문에, 잉여 가스 중, 고압, 고온의 기체를 포함하는 에너지값이 높은 잉여 가스를 블로워의 직접 구동원으로서 유효하게 재이용할 수 있다. 특히, 터빈 구동에 의해 블로워가 직접 구동되기 때문에, 변환 효율의 향상을 도모할 수 있다.
- [0210] 또한, 본원에 의하면, 배관 경로를 일단 흡수선 상에 올리고나서 흡수선 이하의 기체 분출구와 접속되기 때문에, 기체 분출구로부터의 해수의 역류입을 방지할 수 있고, 주기의 안전을 장치면으로부터 더욱 확실화할 수 있다.
- [0211] 그리고, 본원에 의하면, 복수 개 대칭으로 설치한 기체 분출구에 대해 설치한 복수의 배관 경로(계통)에 대해 기체의 압력을 적합적으로 변동하도록 함으로써, 선박의 좌우요동 상태(롤링)의 경우에서도, 얇은 개소의 분출구로부터와 깊은 위치의 분출구로부터의 기포 분출을 실질적으로 균등하게 제어하는 것이 가능해진다.
- [0212] 또한, 본원에 의하면, 가압 기체 및/또는 배기의 압력과 선박의 흡수에 따라 가압 기체 및/또는 배기의 기체 분출구에 대한 공급의 개시/정지를 가압 기체량 조절 수단 및/또는 배기량 조절 수단을 조절하여 제어함으로써, 압력이 기포의 분출에 충분한 조건이 되고나서 공급을 개시하고, 불충분하게 되었을 때는 공급을 정지하는 것이 조절 수단을 제어하여 가능하게 되고, 적정한 분출 조건에서의 기체의 공급을 도모할 수 있고, 해수가 주기관에 역류한다고 하는 사태를 방지할 수 있다.
- [0213] 그리고, 본원에 의하면, 가압 기체 및/또는 배기의 송출량을 주기관의 열부하에 관련한 물리량과 과급기 특성에 근거하여 제어하기 때문에, 기관의 작동 개시부터, 운전, 정지에 이를 때까지, 주기관에 악영향을 주는 일 없이, 기포의 배기 가스 이용 발생에 의한 저항 저감에 따른 에너지 효율이 끊임없이 장치로서 최적화할 수 있다.

- [0214] 또한, 본원에 의하면, 경로가 차단되지 않음으로써 주기관에 예를 들면 해수가 의도에 어긋나게 유입한다고 하는 위험 사태의 가능성을 최소화할 수 있다.
- [0215] 본원에 의하면, 가변 수단을 수시(隨時) 제어함으로써, 과급기에 유입하는 유입 기체 상태를 항상 최적화하여 급기 특성을 개선할 수 있다. 예를 들면, 배기량의 증감에 의해 변화하는 일정한 변수에 의해 기체의 유입 상태(방향, 압력, 속도 등)를 제어함으로써, 과급기는 과급기에 유입하는 유입 기체의 양의 영향을 크게 받지 않고 가동(稼動)하게 된다. 따라서, 과급기 효율을 저감시키지 않고, 주기관에 가압 기체를 바람직하게 급기하고, 전체로서의 주기관 효율을 소정의 범위 내로 유지할 수 있다. 또한, 기체의 분출 상태(예를 들면, 방향, 분출량, 속도 등)를 제어함으로써, 항행 상태 등으로부터 받는 영향을 최소화하고, 선체 근방의 원하는 범위나 위치 등에 기체를 분출할 수 있다. 즉, 바람직한 마찰 저항 저감 효과를 얻음과 동시에, 쓸데없는 기체 분출을 막아, 에너지 효율도 향상된다. 그리고, 이와 같은 고효율의 기체 분출에 따른 효과를 보다 장시간(長時間) 유지하기 위해서, 당해 기체를 형태 가변의 제한 수단을 가지고 제한함으로써, 항행 상태의 영향에 의한 확산을 방지하고, 보다 바람직한 마찰 저항 저감을 실현할 수 있다. 또한, 메인터넌스도 용이하게 실시할 수 있는 것이 된다. 따라서, 이들 복합적인 조합에 의해 선박 전체의 항행에 있어서의 에너지 절약화를 도모할 수 있다.
- [0216] 또한, 본원에 의하면, 가변 노즐에 따른 소정의 가변 부분을, 과급기와 주기관의 사이로부터 송출하는 가압 기체 및/또는 배기의 상황에 대응하여 제어함으로써, 가압 기체나 배기에 따른 송출 유량의 증감에 관계없이, 과급기에 대한 유입 상태를 최적화할 수 있다. 따라서, 과급기 효율을 저감시키지 않고, 주기관에 가압 기체를 바람직하게 급기할 수 있다. 즉, 고효율인 과급기의 구동을 실현하고, 나아가서는 주기관 효율을 소정의 범위로 유지할 수 있다.
- [0217] 또한, 본원에 의하면, 항행 상태에 의해 기체를 분출하는 방향, 분출량, 속도 등의 분출 상태를 제어할 수 있기 때문에, 선체 근방에 분출하는 기체의 분출 범위, 양, 시간, 타이밍 등을 보다 바람직한 것으로 할 수 있다. 예를 들면, 선박이 물결이나 조류에 의해 횡방향이나 경사 방향으로부터 힘을 받음으로써 선체가 다양한 각도로 기울는데, 항행 상태로서 이 기울기를 검출하고 분출 상태를 기울기에 따라 제어함으로써 최적의 마찰 저항 저감 효과를 얻을 수 있다.
- [0218] 또한, 본원에 의하면, 기체의 확산을 제한하는 제한 수단을 수납 가능하게 함으로써, 기체를 분출하지 않는 선박이 얇은 여울을 항행하고 있을 때 등 제한 수단이 항행의 장애가 될 수 있는 경우나, 도크에 들어갈 때에 선체를 정착시키는 경우 등에 수납하고, 당해 제한 수단이 장애가 되고, 또한 작업 상의 부담이 되는 것을 방지할 수 있다. 따라서, 제한 수단을 수납함으로써 항행 시에 있어서의 에너지 절약 대책을 수행할 수 있음과 동시에, 항행 시 이외일 때는 장애물로 되지 않고 작업 효율을 향상시킬 수 있다.
- [0219] 또한, 본원에 의하면, 과급기의 급기 특성을 개선하는 가변 노즐에 의해, 바이패스한 가압 기체나 배기량의 증감에 부수하여 가변 노즐의 베인의 개폐 정도나 조임 정도 등을 제어할 수 있고, 과급기에 공급되는 배기 가스의 유입 상태를 바람직하게 제어 할 수 있다. 또한, 가변 노즐을 제어할 때에는, 가압 기체나 배기의 송출량과 주기관의 열부하에 관련한 물리량과 과급기 특성에 대응하여 제어를 수행하기 때문에, 가압 기체나 배기의 송출과 주기관 상태의 쌍방에 배려한 제어가 가능해진다. 따라서, 과급기 특성을 악화시키는 일 없이 주기관에 가압 기체를 바람직하게 급기할 수 있고, 전체로서 주기관 효율을 소정의 범위로 유지한 후에 가압 기체나 배기의 송출을 수행할 수 있다. 또한, 가변 노즐의 작용으로 표준 부하 시 이외의 저부하 시, 고부하 시의 과급기 특성이 개선되기 때문에, 가압 기체나 배기의 바이패스량을 보다 많이 송출하는 것이 가능해진다.
- [0220] 또한, 본원에 의하면, 주기관의 운전 상태를 파악하는 물리량으로서 반드시 사용되는 소기압과 배기 온도를 이용하고, 또한 과급기 특성으로서의 과급기 효율 에 근거하여 제어를 수행함으로써, 경시적으로 변화하는 상황의 각각에 대응하여 최적의 가변 노즐의 제어가 가능해진다. 또한, 기존의 검출 수단 등을 이용할 수 있고, 주기관의 부하에 대응한 연산을 자동 처리할 수 있다.
- [0221] 또한, 본원에 의하면, 항행 상태 검출 수단의 검출 결과에 따라 송기 수단으로부터 송기된 기체를 선체의 근방에 분출하기 전에 분출 후의 기포 상태를 상정하면서 분출 상태를 제어할 수 있기 때문에, 원하는 것에 더욱 가까운 기체 분출을 수행할 수 있다. 또한, 항행 상태 검출 수단에 의해 항행 시에 일어날 수 있는 선박의 여러 가지의 장면에 의해 변화하는 항행 상태를, 수치 정보로서 검출하여 다른 장치 등에 정보로서 검출 결과를 제공하는 것도 가능해진다.
- [0222] 또한, 본원에 의하면, 기체 분출구로부터 분출하는 기체의 분출량이나 분출 방향은, 항행 상태에 대응하여 제어할 수 있다. 예를 들면, 물결이 클 때, 강풍일 때, 선박이 커브할 때 등에 있어서 미리 기체의 분출 방향을 조

정함으로써 선저의 방향이나 기울기에 따라 분출함으로써, 마찰 저항을 유효하게 저감할 수 있다. 또한, 예를 들면 항구 내 등에서의 저속(低速) 시나 항행 중의 순항일 때 등의 항행 상태에 따라, 기체의 분출량을 소량·표준량·다량으로 하거나, 분출 방향을 선저에 대해 중앙 방향으로 국소적으로 분출하거나, 실질적으로 평행하게 분출하는 것도 가능하다. 이렇게 함으로써, 선박의 항행 상태에 대응하여 임의로 기체 분출 상태를 조작하는 것이 가능하게 되고, 마찰 저항을 저감하여 에너지 소비율을 더욱 개선할 수 있다.

[0223] 또한, 본원에 의하면, 기체 분출구가 돌출해 있지 않고 선박의 항행에 대한 저항체로 되지 않는다. 즉, 물의 저항을 받아 해조(海藻) 등의 부착에 의해 더욱 저항 정도가 증가하는 부분이 없기 때문에, 운항에 생기는 마찰 저항의 경감을 더욱 도모할 수 있다. 또한, 이로써 도크에 들어갈 때의 작업 상의 부담·지장으로도 되지 않는다. 예를 들면, 선체가 정착하는 반목 등에 실을 때에, 기체 분출구의 돌출 부분이 없기 때문에 선저와 실질적으로 동일한 정도의 높낮이로 동일면을 구성할 수 있고, 응력 집중에 의한 파손 등을 전혀 고려하지 않아도 된다. 그리고, 선저의 수선 등에 있어서도 다른 부분과 동일한 취급을 할 수 있기 때문에, 작업 효율도 손상되지 않는다. 따라서 수선 등의 작업 시간의 단축도 도모할 수 있다.

[0224] 또한, 본원에 의하면, 정류판에 의해 기포의 유로가 미리 정해지기 때문에, 보다 바람직하게 기체의 분출 방향의 조절이 용이하게 된다. 또한, 당해 정류판은 선박의 구조체와 겸하는 것도 가능하고 기체 분출구부를 보강할 수 있다. 또한, 돌출시키지 않음으로써, 도크에 들어갈 때의 작업 상의 부담으로도 되지 않는다. 즉, 정류판은 기체의 분출 방향의 조절체로서의 효과와 구조체로서의 효과를 갖는다. 그리고, 선박의 운항 상, 선저에 돌기물이 없기 때문에, 선박의 오퍼레이터에게 있어서는 안전 상의 불안 요소가 경감된다.

[0225] 또한, 본원에 의하면, 확산 제한 수단을 수납 가능한 구성으로 함으로써, 기체의 분출 상황 및 선박의 운항 상황에 따라, 효율적으로 확산 제한 수단을 이용 할 수 있다. 예를 들면, 마찰 저항 효과가 낮은 저속도 운항 시에는, 기체의 분출 정지와 함께, 의도적·계획적으로 확산 제한 수단을 수납함으로써, 선체로부터 돌출하는 부분이 없어지고, 운항 상의 저항체로 되지 않는다. 또한, 확산 제한 수단을 선체로부터 돌출시킴으로써, 기포의 확산 제한 효과 이외에, 선체의 좌우요동에 대한 저항체로서의 기능을 겸하거나 중심이 내려짐으로써 선체의 안정화를 도모할 수 있다. 또한, 메인터넌스 등의 도크에 들어갈 때에 대응하여 확산 제한 수단을 수납할 수 있으면, 작업 상의 장애물이 없어지고, 작업원의 부담이 경감된다. 따라서, 에너지 자원 상 및 작업 상의 효율을 향상하는 점에 있어서, 본 발명은 매우 유익하다.

[0226] 또한, 본원에 의하면, 확산 제한 수단의 일부(선단 등)도 돌출하지 않은 상태로 할 수 있기 때문에, 도크에 들어갈 때에 확산 제한 수단이 장애물이 되는 경우가 전혀 없도록 선박을 정착할 수 있다. 또한, 확산 제한 수단이 장애가 되어 선저의 수선 등의 작업에 영향을 미치는 경우도 없어진다. 즉, 선체가 정착 중에는 선체 자체의 하중에 의해 확산 제한 수단이 수납되고 돌출하지 않는 상태를 유지할 수 있기 때문에, 그 사이는 선저와 실질적으로 동일면을 구성하고, 다른 부분과 마찬가지로 작업을 수행할 수 있다. 따라서, 작업 효율도 손상되지 않는다.

[0227] 또한, 본원에 의하면, 절첩된 확산 제한 수단을 설치함으로써, 순항 시에 순조롭게 돌출시켜 실질적으로 직진 상태를 유지하면서, 통상적인 운항 시 및 항행 상 발생하는 선박의 기울기나 돌발적으로 발생하는 선박의 요동 등에 대해서도, 그 영향에 의한 기포의 확산을 억제하고, 선저 근방에 기포를 유지하면서 흘릴 수 있다. 한편, 도크에 들어갈 때는 확산 제한 수단을 절첩하면 장애물로 되는 일 없이 선박을 정착할 수 있고, 선저의 수선 등의 작업에 영향을 미치는 일도 없어진다. 또한 예를 들면, 확산 제한 수단을 선체의 빌지(bilge)부에 장착하여, 외측에 조금 굴절시키는 것만으로, 선저와의 높낮이 차이가 없어지기 때문에, 설치의 자유도가 증가함과 동시에, 선체 내에 격납하는 스페이스의 확보도 불필요해져, 메인터넌스도 하기 쉽다. 또한, 확산 제한 수단에 빌지 킬의 기능을 갖게하여 항행 시의 선체의 안정화에도 기여할 수 있다.

[0228] 또한, 본원에 의하면, 수납 가능한 확산 제한 수단을 신축(伸縮)이 자유자재로 가능하게 함으로써, 기체의 분출량의 증감에 따라 돌출도를 바꾸고, 확산 제한 수단 자신이 마찰 저항의 원인이 되는 것을 방지하는 것이나, 해저가 얇은 장소에서는 줄여서 항행 상의 장애가 되는 것을 방지하는 것 등이 가능해진다.

[0229] 또한, 본원에 의하면, 중력에 의해 확산 제한 수단이 수하(垂下)하거나, 혹은 스프링에 의해 부세함으로써, 확산 제한 수단의 가동에 있어서의 동력원을 불필요하게 하여, 그만큼 소비 에너지가 절약된다. 한편, 도크에 들어갈 때에 확산 제한 수단이, 선체의 자중이 가해짐으로써 자동적으로 수납되고, 장애물이 되는 일 없이 선박을 정착할 수 있고, 선저의 수선 등의 작업에 영향을 미치는 일도 없어진다.

[0230] 또한, 본원에 의하면, 확산 제한 수단을 분할하여 잔설(殘設)함으로써, 표준 치수의 재료를 이용할 수 있고, 각

확산 제한 수단의 중량도 그다지 크지 않아도 되며, 생산성의 향상이 가능하게 된다. 또한, 도크에 들어갈 때에 반목 등으로부터 하중을 받는 개소의 확산 제한 수단만을 수납, 절첩 구조 등으로 구성하는 것도 가능해지고, 보강도 용이하여 응력 집중 등에 의한 확산 제한 수단의 파손을 방지할 수 있다. 따라서, 확산 제한 수단 자체의 수선 등의 필요성도 줄어들어, 보다 효율이 좋은 작업이 실현된다.

[0231] 또한, 본원에 의하면, 확산 제한 수단을 내력 및/또는 외력에 따라 변형 가능하게 함으로써, 고정화된 확산 제한 수단과는 다르게, 유연하게 그 형상을 변경할 수 있다. 즉, 내력을 가하여 팽창 상태를 유지할 수 있으면, 확산 제한 수단으로서의 기능을 발휘하고, 실질적으로 직진 상태를 유지한 통상적인 운행 시 및 항행 상 발생하는 선박의 기울기나 돌발적으로 발생하는 요동 등의 영향에 의한 기포의 확산을 억제하고, 선저 근방에 기포를 유지하면서 흘릴 수 있다. 한편, 내력의 정지 및/또는 외력의 영향에 호응시켜 확산 제한 수단의 형상을 변형시킬 수 있고, 굳이 수납 등을 하지 않고서도 확산 제한 수단 자체가 운행 상의 저항체가 되지 않고, 도크에 들어갈 때의 장애로도 되지 않을 수 있다. 또한, 예를 들면 내력을 높여 돌출도를 크게 함으로써, 선체의 좌우요동 등에 대한 안정화 수단으로서의 기능을 높일 수 있다. 그리고, 흘수가 깊고 선체 근방에 분출한 기포도 작으며, 확산 제한 수단의 돌출(변형)도도 적어도 되는 경우에, 흘수(외력)의 영향에 의해 변형해 수축하기 때문에, 확산 제한 수단이 마찰 저항 증가의 원인이 되는 것을 방지할 수 있다. 따라서, 에너지 자원 상 및 작업 상의 효율을 향상하는 점에 있어서, 본 발명은 보다 효과적이다.

[0232] 또한, 본원에 의하면, 중공 구조체의 확산 제한 수단을 채용함으로써, 기체나 액체 등의 유체나 분체의 유동에 의한 내부로부터의 가압에 의해, 확대 팽창시킬 수 있다. 또한, 확대 팽창 후, 예를 들면 밸브의 폐쇄에 의해 압력을 일정하게 유지하는 것도 가능해지고, 항상 유동을 필요로 하지 않으며, 유체를 공급하는 에너지 소비량을 절감할 수 있다. 또한, 당해 유체는 배출하기 쉽고, 수축에 필요로 하는 시간도 짧아도 되며, 도크에 들어갈 때에 선체의 자중에 의해 배출도 가능하기 때문에, 단시간에 선박의 정착을 수행할 수 있다.

[0233] 또한, 본원에 의하면, 중공 구조체로 송기관의 역할을 겸용하고 송기 수단으로 형성한 기체를 기체 분출구에 송기할 수 있다. 이 때, 당해 중공 구조체는 기체의 가압에 의해 팽창하기 때문에, 선박의 기울기에 의해 일어나는 기포의 확산을 억제하고, 확산 제한 수단의 역할도 완수할 수 있다. 또한, 예를 들면 송기 수단 혹은 송기관과 직결하고, 분출 기체의 경로를 형성하는 것도 가능하다. 이렇게 함으로써, 확산 제한 수단으로서의 기능과 송기관으로서의 기능을 겸하는 것도 가능해진다.

[0234] 또한, 본원에 의하면, 확산 제한 수단을 가요성 재료로 구성된 내부가 중공의 중공 구조체로 함으로써, 선박의 항행에 수반하는 유체력에 의해, 중공 구조체에 다시 유체를 주입 등 하지 않더라도, 중공 구조체 내부를 가압, 확대시키고, 또한 수축시킬 수 있다. 따라서, 선박의 항행에 수반하는 유체력을 살려 확산 제한 수단을 형성할 수 있기 때문에, 중공 구조체를 팽창시키기 위한 기체 등을 주입하는 장치 등은 불필요하게 되고, 에너지의 유효 활용을 할 수 있다. 그리고, 선박이 항행하지 않는 한, 유체력은 발생하지 않기 때문에, 도크에 들어갈 때에는 중공 구조체는 수축하고, 즉시로 선박의 정착을 수행할 수 있으며, 확산 제한 수단이 장애물로 되는 일 없이 선저의 수선 등의 작업에 영향을 미치는 일도 없어진다.

[0235] 또한, 본원에 의하면, 선체의 좌우현의 기울기에 따라 확산 제한 수단의 돌출도를 조정할 수 있기 때문에, 예를 들면 기울어 흘수가 얕아진 측의 선저에는 확산 제한 수단을 더욱 돌출시키고, 기울기에 수반하는 기체의 확산을 제한하는 것이 가능하게 되어, 운행 상태에 적합한 마찰 저항 저감 효과를 얻을 수 있다.

[0236] 또한, 본원에 의하면, 제한류 발생 수단에 의해 기체의 확산을 제한하는 흐름을 발생시킴으로써, 이른바 의사적인 벽(단판)을 형성하고, 분출한 기포의 확산이나, 선박의 기울기에 의해 생기는 기포의 확산을 억제하며, 기포를 선체 근방으로 유지하면서 흘릴 수 있다. 또한, 기체의 확산은 유체의 작용에 의해 제한되기 때문에, 선체로부터 돌출시키지 않는 것이 가능하게 되고, 도크에 들어갈 때에 반목의 위치 등을 고려할 필요도 없으며, 작업 상의 지장은 없어진다. 따라서 수선 등의 작업 시간의 단축도 도모할 수 있다.

[0237] 또한, 본원에 의하면, 기체 분출구 근방의 경로에 형성한 기체의 분출을 수행하지 않을 때에 경로를 닫는 개폐 수단에 의해, 기체 공급 정지 시에 물의 침입을 차단하고, 송기 수단에 물이 역류하는 것을 방지할 수 있으며, 송기관의 손상 등을 방지할 수 있다. 즉, 경로의 내부는 수분 등에 의한 녹이나 해양 생물 등의 부착이 없어서, 기체 분출 시에 마찰 저항의 증가가 억제되고, 메인턴스 등이 불필요하게 되며, 나아가서는 송기관의 장기(長期) 이용이 가능해진다. 나아가 경로가 개폐 수단에 의해 단힘으로써, 항행 시에 흐르는 물이 경로 내에 침입하는 것에 의한 마찰 저항의 증가도 방지할 수 있다.

[0238] 또한, 본원에 의하면, 항행 상태 검출 수단을 수중에 형성하는 경우, 기체 분출구로부터 분출한 기포의 영향을

받지 않는 곳에 설치함으로써, 기포에 의한 외란의 영향을 없애고, 안정적으로 여러 가지 상태를 검출할 수 있다. 또한 공기의 존재에 의해 번식하기 쉬운, 후지츠보 등의 해안에 생식하는 생물 부착을 방지할 수 있고, 장기적으로 안정되게 항행 상태의 검출을 수행할 수 있다.

[0239] 또한, 본 발명에 따른 선박의 마찰 저항 저감 장치는, 일반적으로 해양에서의 사용에 한정하지 않고, 하천, 호수 등 모든 수계로 이용되는 선박으로 사용하는 것이 가능하다. 그리고, 선박의 기포 분출 방식에 의한 마찰 저항 저감의 용도에 있어서, 프로펠러 수단에 대한 기포 권입 대책에 대해 사용하는 것이 가능하다.

[0240] 또한, 선박의 형태를 취하지 않는, 수계에서의 항행체, 유체에 넓게 적용할 수 있고, 마찰 저항의 저감에 의한 에너지 절약 효과의 공헌을 시작해 흡수 조정이나 편리성의 면에서도 널리 사회 전반, 각종 산업 전반에 대해 큰 유의성을 가져오는 것이다.

[0241] 또한, 기포 권입에 의한 프로펠러 수단의 효율 저하나 진동, 소음과 같은 문제를 해결하고, 선박에 있어서의 에너지 절약 달성의 면에서도 널리 사회 전반, 각종 산업 전반에 대해 큰 유의성을 가져오는 것이다.

### 도면의 간단한 설명

[0242] 도 1의 (a)는 본 발명의 일 실시예에 있어서의 선박의 마찰 저항 저감 장치를 적용한 선박의 측면도이고, 도 1의 (b)는 동 선박의 상면도이며, 도 1의 (c)는 동 선박의 하면도이다.

도 2의 (a)는 본 발명의 일 실시예에 있어서의 선박의 마찰 저항 저감 장치에 사용한 블로워의 측면도이고, 도 2의 (b)는 동 블로워의 측면도, 도 2의 (c)는 동 블로워 내부 구조도이다.

도 3은 본 발명의 일 실시예에 있어서의 선박의 마찰 저항 저감 장치에 사용한 기체 분출구의 사시도이다.

도 4는 본 발명의 일 실시예에 있어서의 선박의 마찰 저항 저감 장치에 사용한 기체 분출구의 작용 개념도이다.

도 5는 본 발명의 일 실시예에 있어서의 선박의 마찰 저항 저감 장치에 사용한 기체 분출구의 선저에 대한 장착 단면도이다.

도 6은 본 발명의 일 실시예에 있어서의 선박의 마찰 저항 저감 장치에 사용한 기체 분출구의 선저에 대한 다른 장착 방법을 나타내는 장착 단면도이다.

도 7은 본 발명의 일 실시예에 있어서의 선박의 마찰 저항 저감 장치에 사용한 제어 블록선도이다.

도 8은 본 발명의 일 실시예에 있어서의 선박의 마찰 저항 저감 장치에 사용한 전단력 센서의 단면도이다.

도 9는 본 발명의 제2 실시예에 있어서의 선박의 마찰 저항 저감 장치를 적용한 선박의 하면도이다.

도 10의 (a)는 본 발명의 일 실시예에 있어서의 선박의 기포 유지 장치를 적용한 선박의 측면도이고, 도 10의 (b)는 동 선박의 상면도이며, 도 10의 (c)는 동 선박의 하면도이다.

도 11은 본 발명의 일 실시 형태에 따른 선체의(도 10의) X-X 단면도이다.

도 12는 본 발명의 다른 일 실시 형태에 따른 선체의(도 10의) X-X 단면도이다.

도 13은 본 발명의 또 다른 일 실시 형태에 따른 선체의(도 10의) X-X 단면도이다.

도 14는 본 발명의 또 다른 일 실시 형태에 따른 도 11의 접선 Y부의 확대 도이다.

도 15는 본 발명의 또 다른 일 실시 형태에 따른 선체의(도 10의) X-X 단면도이다.

도 16은 본 발명의 또 다른 일 실시 형태에 따른 선체의(도 10의) X-X 단면도이다.

도 17은 본 발명의 일 실시 형태에 따른 단판의 배설 시의 기포 유지 상태를 나타내는 개념도이다.

도 18은 본 발명의 일 실시 형태에 따른 전부(前部) 및 후부(後部)를 유선형으로 하는 단판에 의한 배설 시의 선박 선형 중의 기포 유동 상태를 나타내는 개념도이다.

도 19는 본 발명의 또 다른 일 실시 형태에 따라, 선저를 단면도로 삼각형에 따른 요철 형상으로 한 선박의 선형 중에 관련된 기포 유지 상태를 나타내는 단면 개념도이다.

도 20은 본 발명의 또 다른 일 실시 형태에 따라, 선저에 단면도로 날개 단면형 마운드를 갖는 구성으로 한 선박의 선형 중에 관련된 기포 유지 상태를 나타내는 단면 개념도이다.

도 21은 본 발명의 또 다른 일 실시 형태에 따라, 선저를 단면도로 후부를 향해 완만한 단차를 갖는 구성으로 한 선박의 선향 중에 관련된 기포 유지 상태를 나타내는 단면 개념도이다.

도 22는 본 발명의 다른 실시 형태에 따른 기포 유지 장치에 있어서의 기액 분리기의 구성 및 기포의 흡입 상태를 설명하기 위한 단면도이다.

도 23은 본 발명의 다른 실시 형태에 따른 기포 유지 장치에 있어서의 기액 분리기의 사용 방법을 나타내는 개념도이다.

도 24는 본 발명의 다른 실시 형태에 따른 기포 유지 장치에 있어서의 기액 분리기의 사용 방법을 나타내는 개념도이다.

도 25는 본 발명의 다른 실시 형태에 따른 기포 유지 장치에 있어서의 기액 분리기의 사용에 관련된 실태도이다.

도 26의 (a)는 본 발명의 또 다른 실시 형태에 있어서의 선박의 기포 권입 방지 장치를 적용한 선박의 측면도이고, 도 26의 (b)는 동 선박의 상면도이며, 도 26의 (c)는 동 선박의 하면도이다.

도 27은 본 발명의 또 다른 실시 형태에 있어서의 선박의 기포 권입 방지 장치의 블록선도이다.

도 28은 본 발명의 또 다른 실시 형태에 있어서의 선박의 기포 권입 방지 장치에 사용한 공기 분출구의 작용 개념도이다.

도 29는 본 발명의 또 다른 실시 형태에 있어서의 선박의 프로펠러부에 있어서의 물의 유속 분포도이다.

도 30은 본 발명의 다른 실시 형태에 있어서의 선박의 기포 권입 방지 장치를 적용한 동 선박의 하면도이다.

도 31은 본 발명의 다른 실시 형태에 사용한 기액 분리 시스템의 주요부 단면도이다.

도 32는 본 발명의 또 다른 실시 형태에 있어서의 선박의 기포 권입 방지 장치를 적용한 동 선박의 하면도이다.

도 33은 본 발명의 또 다른 실시 형태에 있어서의 선박의 기포 권입 방지 장치에 사용한 공기 흡입구의 작용 개념도이다.

도 34의 (a)는 본 발명의 다른 실시 형태에 있어서의 선박의 기포 권입 방지 장치에 사용한 기포 방호판의 사시도이고, 도 34의 (b)는 동 기포 방호판의 후부 정면도이다.

도 35는 본 발명의 일 실시 형태에 따른 분출 기체 제어 장치 및 이 장치를 장비한 선박의 전체상을, 단면적으로 나타내는 도면이다.

도 36은 본 발명의 일 실시 형태에 따른 분출 기체 제어 장치를 해양에서 사용하는 선박에 적용하는 실시 형태에 관한 것으로, 도 36의 (a)는, 당해 선박의 측·단면도를, 도 36의 (b)는, 그 상면도를, 각각 나타내는 것이다.

도 37은 본 발명의 일 실시 형태에 따른 과급기로부터 바이패스시키는 계통을 나타내는 계통도이다.

도 38은 본 발명의 일 실시 형태에 따른 주기관 부하와 과급기 효율의 현실적 관계의 일례를 나타내는 도면이다.

도 39는 본원의 제어를 실현하기 위해서, 본 실시 형태에 따른 각 장치와 본원에 관련된 제어의 기초 데이터의 취득을 수행하는 각종 센서, 액츄에이터 등의 배치를 나타낸 블록도이다.

도 40은 본원의 제어계를 설명하기 위한 제어 블록도이다.

도 41은 본 발명의 일 실시 형태에 따른 선박의 마찰 저항 저감 장치를 장비 한 선박의 전체상을, 단면적으로 나타내는 도면이다.

도 42는 본 발명의 일 실시 형태에 따른 가변 노즐의 주요부 확대도이다.

도 43은 본 발명의 일 실시 형태에 따른 가변 노즐의 유무에 의한 주기관 부하와 과급기 효율의 관계의 일례를 나타내는 특성도이다.

도 44는 본 발명의 일 실시 형태에 따른 과급기 및 주변의 부품류의 배치를 나타낸 블록도이다.

- 도 45는 본 발명의 일 실시 형태에 따른 제어 수단의 제어 블록도이다.
- 도 46은 본 발명의 일 실시 형태에 따른 기체 분출구의 분출의 실태를 나타내는 단면도이다.
- 도 47은 본 발명의 일 실시 형태에 따른 정류판을 가진 기체 분출구의 투시 사시도이다.
- 도 48은 본 발명의 일 실시 형태에 따른 수납 가능한 확산 제한 수단으로서의 격납식 확산 제한부를 구비한 선박의 단면도이다.
- 도 49는 본 발명의 일 실시 형태에 따른 수납 가능한 확산 제한 수단으로서의 격납식 확산 제한부(도 48의 점선부)의 확대도이다.
- 도 50은 본 발명의 일 실시 형태에 따른 수납 가능한 확산 제한 수단으로서의 격납식 확산 제한부(도 48의 점선부)의 다른 실시 형태를 나타내는 확대도이다.
- 도 51은 본 발명의 일 실시 형태에 따른 수납 가능한 확산 제한 수단으로서의 굴절식 확산 제한부를 구비한 선박의 단면도이다.
- 도 52는 본 발명의 일 실시 형태에 따른 굴절식 확산 제한부(도 51의 점선부)의 확대도이다.
- 도 53은 본 발명의 일 실시 형태에 따른 수납 가능한 확산 제한 수단으로서 다른 굴절식 확산 제한부를 구비한 선박의 단면도이다.
- 도 54는 본 발명의 일 실시 형태에 따른 다른 굴절식 확산 제한부(도 53의 점선부)의 확대도이다.
- 도 55는 본 발명의 일 실시 형태에 따른 내력/외력에 따라 변형 가능한 확산 제한 수단을 구비한 선박의 단면도이다.
- 도 56은 본 발명의 일 실시 형태에 따른 내력/외력에 따라 변형 가능한 확산 제한 수단의 다른 실시 형태를 구비한 선박의 측면도이다.
- 도 57은 본 발명의 일 실시 형태에 따른 내력/외력에 따라 변형 가능한 확산 제한 수단의 또 다른 실시 형태를 구비한 선박의 측면도이다.
- 도 58은 본 발명의 일 실시 형태에 따른 수납 가능한 확산 제한 수단으로서 좌우현의 기울기에 따라 돌출도를 조절하는 확산 제한부를 구비한 선박의 단면도이다.
- 도 59는 본 발명의 일 실시 형태에 따른 제한류 발생 수단을 구비한 선박의 단면도이다.

**발명을 실시하기 위한 구체적인 내용**

- [0243] 이하, 도면을 참조하여 본 발명을 실시하기 위한 최선의 형태에 대해 실시예를 이용하여 설명한다. 한편, 이하에서는, 본 발명의 목적을 달성하기 위한 설명에 필요한 범위를 모식적으로 나타내고, 본 발명의 해당 부분의 설명에 필요한 범위를 주로 설명하는 것으로 하고, 설명을 생략하는 부분에 대해서는 공지 기술에 의한 것으로 한다.
- [0244] <제1 실시 형태>
- [0245] 도 1은, 본 발명의 일 실시 형태에 따른 마찰 저항 저감 장치를, 해양에서 사용하는 선박에 적용한 실시예를 나타낸다. 도 1의 (a)는, 당해 선박의 측면도를, 도 1의 (b)는, 그 상면도를, 도 1의 (c)는 하면도를 나타내는 것으로, 일부 설명을 위해 주요부 구성을 노출시켜서 표현하고 있다.
- [0246] 선박(1)의 갑판(2) 상에, 송기 수단으로서의 블로워(11, 12, 13, 14, 15)가 나란히 설치되어 있다. 이들 블로워(11, 12, 13, 14, 15)는 갑판(2) 상에서, 선수에서 파쇄된 조수의 물보라를 피하기 위해 격납고에 놓여져 설치되어 있어서, 조금이라도 물보라를 피하는 의미에서 기체인 공기의 혼입을, 선체의 진행 방향의 반대측으로부터 수행하고 있다.
- [0247] 블로워(11, 12, 13, 14, 15)에 놓여진 공기가 각각 가압되고, 굴곡부를 가진 송기관(16, 17, 18, 19, 20)을 지나서, 선저(3)의 근방에 설치된 기체 분출구(21, 22, 23, 24, 25)에 유도된다. 이 기체 분출구(21, 22, 23, 24, 25)는, 이 실시예의 경우, 선저(3)의 전부에서 선체(4)의 평면 중심선 CL에 대해 대칭적으로, 거의 일렬로 배치되어 있다. 기체 분출구(21, 22, 23, 24, 25)를 선저(3)에 설치하는 것은, 분출한 기포의 선저(3)부로의 체재를 길게 하고, 물결 등에 의한 압력 변동을 완화할 목적에서이며, 또한 선저(3)의 전부(前部)에 설치하는 것

은, 분출한 기포를 선저(3)에 최대한 전체에 걸쳐서 체재시킬 목적에서이다.

- [0248] 또한, 기체 분출구(21, 22, 23, 24, 25)를 실질적으로 일렬로 배치하는 것은, 구성을 간소화하고, 대응하여 설치한 블로워(11, 12, 13, 14, 15)나 송기관(16, 17, 18, 19, 20) 등의 배치도 용이화하기 때문이다. 또한, 기체 분출구(21, 22, 23, 24, 25)는, 이 예의 경우, 홀수 개인 5 개로 하고 있기 때문에, 한가운데의 하나[기체 분출구(23)]를 평면 중심선 CL 상에 가져오므로써, 선박(1)의 직진성을 가진 후에, 기포의 1 개소 분출을 실현할 수 있다.
- [0249] 선저(3)에는, 기체 분출구(21, 22, 23, 24, 25)로부터 분출된 기포를 놓치지 않도록 기포의 가이드를 수행하는 단판(5, 5', 6, 6', 7, 7')이 이것도 전체(4)의 평면 중심선 CL에 대해 대칭으로 배치되어 있다. 선저(3)에는 이 외에, 해수나 기포에 의한 전체(4)에 작용하는 전단력(剪斷力)을 검출하는 전단력 검출기인 전단력 센서(50, 51, 52, 53, 54)가 선미측에 설치되어 있다.
- [0250] 또한, 상대속도 검출기인 상대속도 센서(55, 56)가 선미측에 설치되어 있다. 선측(8)에는, 다른 상대속도 센서(57)가 형성되어 있다. 이들의 상대속도 센서(55, 56)는, 기체 분출구(21, 22, 23, 24, 25)로부터 떼어놓고, 혹은 상대속도 센서(57)는, 가깝더라도 선측(8)의 기포의 영향이 없는 부분에 설치되어 있다. 특히, 상대속도 센서(57)는, 선측(8)에서도 물결의 영향을 받지 않는 아래쪽에 설치되어 있다. 이들의 상대속도 센서(55, 56, 57)는 초음파식을 채용하고 있고, 수중에서의 사용을 가능하게 하여 물결이나 조수에 의한 영향을 줄이고 있다.
- [0251] 또한, 선저(3)의 후부와 전부에는, 분출된 기포 상태를 감시하는 비디오 카메라(58, 59)가 형성되어 있다. 이 비디오 카메라(58, 59)의 촬영한 영상을, 사람이 감시하고, 기포의 분출 상태를 해석하는 데 도움이 되고 있다.
- [0252] 도 2는, 블로워(11, 12, 13, 14, 15)의 상세 도면이다. 도 2의 (a)는 정면도를, 도 2의 (b)는 측면도를, 도 2의 (c)는 일부 내부 구조를 표현한 단면도를 나타낸다. 이 블로워(11, 12, 13, 14, 15)는, 루트식의 용적형 블로워이며, 구동 장치인 인버터 형태의 전동기(60)에 의해, 벨트(61)를 통하여 블로워 내부의 2 개의 로터(62, 63)가 회전되고, 블로워 내벽(64)과 로터(62, 63)의 사이에 집어넣어진 공기가 로터(62, 63)의 회전에 수반하여 압축되어 공급되는 구조이다. 블로워(11, 12, 13, 14, 15)는 용적형이기 때문에, 앞에서의 압력 변동이 있어도 안정적으로 정해진 양의 공기를 공급할 수 있는 것으로 되어 있다. 또한, 이 루트식 블로워는, 같은 용적형이라도 피스톤식과 달리 거의 연속적으로 공기의 가압을 하기 때문에 맥동이 적고, 압력 평활화를 위한 탱크 등도 폐지하는 것이 가능하다. 그리고, 회전이 매끄러워 진동이나 소음이 적기 때문에, 갑판(2) 상에 블로워(11, 12, 13, 14, 15)가 배치되더라도, 하부의 선실에서 공명음이 발생하기 어려운 것으로 되어 있다.
- [0253] 도 3은, 기체 분출구(21, 22, 23, 24, 25)의 상세 구조를 개념적으로 나타내는 사시도이다. 이 도 3에서는, 설명의 간략화를 위해, 복수 있는 송기관이나 기체 분출구의 대표예를 나타내고 있다. 송기관(16)을 지나 블로워로부터 보내진 공기는, 송기관(16)에 접속된 기체 분출구(21)의 챔버부(70)로 직각으로 구부러진다. 이 송기관(16)의 접속부의 바로 아래에는, 송기된 공기를 분산시키는 삼각형의 단면을 가진 분배부품(71)이 설치되어 있고, 이 부분에서 직각으로 구부러짐과 동시에, 분배부품(71)에 의해 공기가 좌우로 분산되는 구성을 취하고 있다. 공기는 직각으로 구부러짐으로써, 수평면 방향으로 한결같이 넓어지려고 하는데, 챔버부(70)의 안쪽과 좌우, 상하의 내벽에 의해, 공기는 전방의 다공판(72, 73) 쪽에만 흐르려고 하는데, 이 때에 분배부품(71)의 존재에 의해, 한층, 다공판(72, 73)의 좌우 방향의 공기의 분포가 균일화된다.
- [0254] 다공판(72, 73)에는, 다수의 구멍(74, 75)이 뚫려 있는데, 다공판(72, 73)에서 구멍의 좌우 방향의 위치가 어긋나 있어, 개공 위치를 비껴놓은 배열로 되어 있다. 이 다공판(72, 73)은, 이 실시예에서는 2 개 사용한 예를 나타내고 있는데, 3 개, 4 개 이 이외의 복수 매여도 좋다. 다공판(72, 73)이, 그 개공 위치를 비껴놓아서 배치됨으로써, 다공판(72, 73)이, 공기의 흐름을 굴곡시키고 저항을 붙이는 이른바 방해판의 작용을 하게 되고, 새로운 좌우 방향의 공기의 균일화에 더하여, 상하 방향의 공기도 균일화되며, 앞면의 분출 개구(76)로부터 분출시키는 것이 가능해진다.
- [0255] 여기서, 다공판(72, 73)은 스테인리스 등의 내식성을 가진 금속판을 연속적으로 프레스로 환공(丸孔)을 뚫어 생산하고, 커팅에 의해 개공 위치를 비껴놓은 배열을 실현할 수 있기 때문에, 생산성이 뛰어난 것이 된다. 이 스테인리스재로 구성된 경우, 개공이 환공인 것임으로써, 엣지부가 없어지고, 각공(角孔) 등과 같이 프레스 시의 응력 집중이 일어나기 어렵고, 해수 중에서 이용하더라도 엣지부로부터 응력 부식이 진행되는 것을 경감할 수 있다. 다공판(72, 73)은, 수지를 사용하고, 성형에 의해 생산해도 된다. 이 수지를 사용한 경우에는, 부식면으로부터는 특별히 구멍의 형상은 구애되지 않는데, 성형형으로부터도 환공이 바람직하다.
- [0256] 도 4는, 송기관(16)으로 유도된 공기가, 실질적으로 직각으로 구부러져서 넓어지고, 비껴놓아 직렬로 배설된 다



공관(72, 73)을 통하여 분출되는, 상기 구성의 작용을 개념적으로 나타낸 개념도이다.

- [0257] 도 5에, 이 실시예에 있어서의 기체 분출구(21)를 선저(3)에 장착한, 단면도를 나타낸다. 이 도면에서는, 설명의 간략화를 위해, 복수 있는 송기관이나 기체 분출구 외의 대표예를 나타내고 있다. 챔버부(70)는, 선저(3)의 평면보다 돌출하여 설치되고, 송기관(16)이 선저(3)를 관통하여, 챔버부(70)에 접속되고, 분출 개구(76)가 수류(水流)에 대해 하류측으로 열려 있다. 챔버부(70)의 앞면에는, 저항 저감판(80)이 형성되고, 수류에 의해 챔버부(70)가 저항이 되지 않도록 배려되어 구성되어 있다.
- [0258] 도 6은 기체 분출구(21)의 선저(3)에 대한 장착 외 실시예를 나타낸다. 이 다른 실시예에 있어서, 선저(3)의 형상을 챔버부(70)가 개재하더라도 실질적으로 동일 평면이 되도록 배려하여 설계하고 있고, 이 경우, 앞의 실시예와 같이 저항 저감판(80)을 형성할 필요는 없지만, 기체 분출구(21)의 하류측의 선저(3)를 곡면으로 구성하고, 분출 개구(76)로부터 분출한 기포가 흐르고 쉽고, 또한 선저(3)에 부착하기 쉬우며, 아울러 저항이 증가하지 않도록 배려되어 있다.
- [0259] 도 5의 앞의 실시예는, 기체 분출구(21)의 후장착을 포함하여, 선저(3)에 대한 장착이 실시하기 쉬운 효과를 가지며, 도 6의 다른 실시예는, 저항 저감판(80) 등을 특별히 형성할 필요가 없고, 기체 분출구(21)의 장착에 수반하는, 마찰 저항의 증가를 억제하는 것을 기대할 수 있는 효과를 갖는다.
- [0260] 도 7은 본 실시예의 제어 블록선도이다.
- [0261] 선박 상황 판단부(100)에는, 배의 위치를 검출하는 GPS(101), 선박의 기관의 연료 소비량을 계측하는 연료 계측부(102), 선박의 기관의 운전 상태를 검출하는 기관 운전 검출부(103)가 형성되어 있다. 이 선박 상황 판단부(100)는, 특히 선박의 현황을 판단하는 부분이며, 항행 중에 변화가 적은, 혹은 변화가 완만한 선박의 현황을 판단하는 것이다. 예를 들면, GPS(101)는 배의 지도 상의 위치를 파악하고, 항구나 목적지까지의 거리나 대지(對地)의 절대속도 등을 검출하고 있다.
- [0262] 이것은, 어떤 지도 상의 위치나 장소에서, 기포를 분출하면 좋을지, 또한 멈추면 좋을지의 판단에 이용된다. 또한, 대지의 절대속도 계측은, 상대속도 센서(55, 56, 57)를 보완하는 목적으로도 사용된다. 연료 계측부(102)는, 기관이 얼마만큼 소정 시간당의 연료를 소비하고 있는지를 계측하고, 소정의 연비를 밀돌면 기포의 분출을 멈추는 것 등에 이용된다. 기관 운전 검출부(103)는, 선박의 기관의 운전 상태를 검출하고, 기관의 운전이 정지하고 있을 때에는, 기포의 분출을 멈추는, 혹은 운전을 개시하고 소정 시간 지나면 기포의 분출을 개시하는 등의 정보를 얻는 데 이용된다. 또한, 기관의 회전수를 검출하여 기체 분출구수 및/또는 기포 분출량을 바꾸는 것 등에도 이용된다. 이 선박 상황 판단부(100)에는, 이 외 기관의 출력 검출기, 자이로, 레이더, 적재량 계측, 밸러스트수 상태 등 넓게 선박이 놓여진 상황을 판단하는 수단이 포함되어 있고, 목적에 따라 기포 분출 제어에 이용 가능하도록 되어 있다.
- [0263] 항행 상태 검출부A(110)는 상대속도 센서(55, 56, 57), 선체의 흘수 레벨을 검출하는 흘수 센서(111), 선체의 진행 방향에 대한 좌우의 기울기 이른바 롤링을 검출하는 경사 센서(112)로 구성된다. 이와는 별도로, 전단력 센서(51, 52, 53, 54, 55)가 항행 상태 검출부B(115)를 구성하고 있다. 이들 항행 상태 검출부(A), 항행 상태 검출부B(115)는, 선박의 항행에 수반하여 비교적 변화하기 쉬운, 혹은 변화를 시킬 목적으로 제어되는 물리량을 검출하고 있다. 전단력 센서(51, 52, 53, 54)의 구성에 대해서는, 다음에 상세하게 설명한다. 이 항행 상태 검출부에는, 이 외, 선체(4)의 좌우요동(스웨이), 중요동(피칭), 전후요동(서징), 상하요동(히빙), 선수요동(요잉)을 검출하는 센서 등이 포함된다.
- [0264] 또한, 해상(海象) 판단부(120)는, 물결 센서(121), 바람 센서(122), 조류 센서(123)로 구성되어 있다. 물결 센서(121)는, 물결의 파고나 방향, 또한 주기 등을 검출하고 있다. 바람 센서(122)는, 바람의 풍속이나 방향 등을 검출하고 있다. 조류 센서(123)는, 조수의 조속이나 방향, 또한 높이 등을 검출하고 있다. 이 해상 판단부는, 이 외 일반적인 기후 등의 정보도 포함하여, 물결, 바람, 조수 등의 정보에 기후 등도 가미하고, 예를 들면, 해상이 거칠어지고 있을 때는 기포의 분출을 멈추고, 회복하면 기포를 발생시키는 등의 판단을 수행하는 데 이용된다.
- [0265] 이와 같은 선박 상황 판단부(100)의 정보, 해상 판단부(120)의 정보는, 조건 설정부(130)에 전달되고, 이 조건 설정부에서 종합적으로 선저(3)에 기포를 분출하는 조건이 설정된다. 이 조건이란, 기포의 분출 개시/정지, 복수 있는 기체 분출구(21, 22, 23, 24, 25)의 어떤 것과 어떤 것으로부터 기포를 분출시키는지, 분출량을 어떻게 하는지, 분출의 타이밍을 어떻게 하는지, 또한 시간적인 기포 분출 시퀀스를 어떻게 짜는지, 언제 분출시키고 언제 멈추는지 등이다. 또한 설정부에 있어서, 기포 분출의 조건은, 선체에 작용하는 전단력, 선체의 상대속

도, 흡수, 경사 등의 조건도 가미된 것으로서 설정되고, 이들의 신호에 의해 제어를 수행하기 위한 조건 설정도 같이 이루어진다. 또한, 이 조건 설정부에 있어서는, 마찰 저항의 저감을 위한 조건 설정 지시(131)에 따른 조건 설정 외에, 후술하는 기포 분출에 의한 흡수 레벨의 조정의 조건 설정 지시(132)에 따른 조건 설정도 이루어진다.

[0266] 이 조건 설정부(130) 설정에 따라, 비교부(140)로 신호의 비교가 이루어지고, 컨트롤러(150)를 통하여 블로워(11, 12, 13, 14, 15)가 제어된다. 이들 비교부(140)와 컨트롤러(150)로 제어가 구성되어 있다. 컨트롤러(150)는, 블로워(11, 12, 13, 14, 15)의 토출측에 설치한 밸브(161, 162, 163, 164, 165)도 제어하고 있다. 이것은 블로워(11, 12, 13, 14, 15)의 인버터에 의한 전동기의 제어 범위를 밀도는 공기량을 제어하는 경우나 흡수 센서(111)의 신호를 이용하여 민첩한 흡수 레벨의 조절을 수행하는 경우에, 이들 밸브(161, 162, 163, 164, 165)를 조절하여 원하는 공기량을 얻는 목적으로 부가되어 있다. 또한, 기포의 분출이 기체 분출구(21, 22, 23, 24, 25)로부터 수행되고 있는 상황에 대해, 기포의 분출 상태나 선저(3)에 대한 체재 상태를 비디오 카메라(58, 59)로 촬영하여, 공기의 분출 조건의 해석, 검토에 유용하게 쓰고 있다.

[0267] 또한, 선저(3)에는 전단력 센서(51, 52, 53, 54, 55)가, 선저(3)의 하류에 기체 분출구(21, 22, 23, 24, 25)에 장착되어 있는데, 기포 분출에 의한 전단력 변화의 해석을 깊게 하기 위해서 대응한 수가 장착하여 있다. 이 전단력 센서(51, 52, 53, 54, 55)의 신호는, 비교부(140)에 피드백되고, 미리 조건 설정부(130)에서 설정된 전단력값과 비교되고, 그 편차에 따른 소정의 물, 알고리즘, 정수(定數)에 따라서, 컨트롤러(150)를 통하여 블로워(11, 12, 13, 14, 15)의 운전 상태가 미세 조정된다. 또한, 선체와 해수와의 상대속도를 상대속도 센서(55, 56, 57)로 검출하고, 소정의 통계적 처리를 하여 대표값이 비교부(140)에 보내진다. 또한, 흡수 센서(111), 경사 센서(112)의 신호도 비교부(140)에 보내진다.

[0268] 비교부(140)에 있어서, 먼저 상대속도 센서(55, 56, 57)의 처리된 대표값과 미리 조건 설정부(130)에서 설정된, 조건 설정치의 비교가 이루어진다. 예를 들면 선체의 상대속도가 설정치를 웃돌았을 때는, 그 편차에 따라 기체 분출구의 수를 늘리거나, 기포량을 늘리거나, 그 쌍방을 늘리거나 하는 제어를 수행한다. 또한, 밀돌았을 때는, 기체 분출구의 수를 줄이거나, 기포량을 줄이거나, 그 쌍방을 줄이거나 하는 제어를 수행한다. 기체 분출구의 수를 줄이는 경우에 바람직하게는, 외측의 기체 분출구를 멈추는 것이 바람직하다.

[0269] 예를 들면, 기체 분출구(21)와 기체 분출구(25)를 멈춘다. 또한, 기체 분출구(21, 22)와 기체 분출구(25, 24)를 멈추는 등이다. 또한, 기포의 분출량에 대해서도 마찬가지이다. 기체 분출구(21)와 기체 분출구(25)의 기포 분출량을 동량만큼 줄이는/늘리는, 나아가 기체 분출구(22)와 기체 분출구(24)의 기포 분출량을 동량만큼 줄이는/늘리는 등이다. 이와 같이, 선체의 평면 중심선 CL에 대칭으로 배치된 기체 분출구의 구수(口數)나 기포 분출량을 대칭적으로 제어함으로써, 특히 많은 직진 항행 시에는 균일한 마찰 저항 저감 효과를 얻을 수 있고, 배의 직진성을 유지할 수 있어 연료 소비량도 적은 것으로 된다. 또한, 제어 장치로서의 회로 구성이나 제어 방법도 용이한 것이 된다.

[0270] 또한, 비교부(140)에서는, 흡수 센서(111)로 검출된 값과, 미리 조건 설정부(130)에서 설정된 조건 설정치의 비교가 이루어진다. 예를 들면, 선체(4)의 흡수가 설정치를 웃돌았을 때(적하량이 많아서 흡수가 깊어졌을 경우)는, 그 편차에 따라 기체 분출구의 수를 늘리거나, 기포량을 늘리거나, 그 쌍방을 늘리거나 하는 제어를 수행한다. 또한, 밀돌았을 때(적하를 내려 밸러스트수 상태가 되었을 경우)는, 기체 분출구의 수를 줄이거나, 기포량을 줄이거나, 그 쌍방을 줄이거나 하는 제어를 수행한다. 이 줄이는 경우에는, 상기와 마찬가지로 제어하는 것이 바람직하다.

[0271] 또한, 큰 물결이 굽이칠 경우에는, 흡수 센서(111)의 신호를 이용하고, 밸브(161, 162, 163, 164, 165)를 제어하여, 즉시로 기체 분출구(21, 22, 23, 24, 25)에 걸리는 압력을 증감 미세 조절하고, 기포 분출량이 변화하는 것을 더욱 완화하고 있다.

[0272] 또한, 비교부(140)에서는, 경사 센서(112)로 검출된 선체의 경사값과 미리 조건 설정부(130)에서 설정된 조건 설정치의 비교가 이루어진다. 예를 들면, 선체의 기울기가 선박의 선회나 롤링에 의해 설정치를 웃돌았을 때는, 그 편차에 따라 기체 분출구의 분출 부분을 바꾸거나 기포량의 증감을 수행한다. 예를 들면, 진행 방향으로부터 보아 선체가 왼쪽으로 기울었을 경우, 선저는 우측이 들린다. 이 경우, 외관의 흡수가 깊어진 좌측의 기체 분출구의 수를 늘리거나, 분출량을 늘리거나, 그 쌍방을 늘리는 제어를 수행하고, 우측의 기체 분출구의 수를 감소시키거나, 분출량을 줄이거나, 그 쌍방을 줄이는 제어를 수행함으로써, 쓸데없이 기포를 분출하는 일 없이, 유효하게 선체의 마찰 저항을 저감할 수 있다. 또한, 경사 센서(112)는, 기포의 분출 제어에 대한 사용 이외에도, 선체(4)의 경사를 검출하고 균형을 잡기 위한 밸러스트수 조정 등에도 공용할 수 있다.

- [0273] 도 8을 대표하여 진단력 센서(51)의 개략을 모식적으로 나타낸다.
- [0274] 선저(3)와 실질적으로 동일 높이에 검출판(1200)이 설치되어 있고, 이 검출판(1200)은, 판 스프링(1201, 1202)에 의해 매달려 구성되어 있다. 판 스프링(1201, 1202)는 지점(支點)(1203, 1204)에서 지지되어 있다. 검출판(1200)에는, 검출기(1205)가 장착되어 있고, 검출기(1205)의 타단은, 케이싱(1206)에 고정되어 있다. 흐름이 생기면 검출판(1200)의 표면에 도 8의 아래쪽에 나타내는 유속 분포가 발생하지만, 이 유속 분포에 의해 작용하는 검출판(1200)에 대한 진단력에 따라 판 스프링(1201, 1202)이 휘고, 검출기(1205)도 변위된다.
- [0275] 이 검출기(1205)의 변위를 전기적으로 검출하고, 진단력을 검출한다. 흐름이 빨라지면 검출치가 높아지고, 늦어지면 검출치가 낮아진다. 해수에 기포가 섞인 상태에서는, 기포가 섞이지 않는 해수만의 상태와 비교하고, 검출판(1200)에 작용하는 진단력이 저하하여 검출치가 낮아진다. 미리, 기포가 섞이지 않는 해수에서의 상대속도와 진단력의 관계와 기포가 섞인 해수에서 기포 혼입량과 상대속도와 진단력의 관계를 계속해 둠으로써, 선저(3)에 유효하게 작용하고 있는 기포의 혼입 상태를 추정할 수 있다. 또한, 진단력으로부터 선저(3)나 선체 전체에 작용하는 마찰 저항도 추정할 수 있다. 이 진단력은, 진단력 센서의 수를 증가시킴으로써, 보다 정확하게 계측할 수 있는데, 경제적인 면도 있어, 한정된 선저(3)의 영역에 복수 개 형성함으로써, 전체를 추정할 수 있다.
- [0276] 본 실시 형태에 있어서는, 이 진단력 센서(51, 52, 53, 54, 55)의 값을, 항행 상태 검출부B(115)에서 통계적으로 처리하고, 대표값을 비교부(140)에 피드백하고 있다. 이 피드백된 진단력 센서의 대표값과, 조건 설정부(130)에서 설정한 조건 설정치를 비교부(140)에서 비교하고, 그 편차에 따라, 컨트롤러(150)를 통하여 블로워(11, 12, 13, 14, 15)를 제어하고, 기체 분출구(21, 22, 23, 24, 25)로부터 분출되는 기포의 양을 제어한다. 진단력이 설정치보다 클 때, 즉 편차가 클 때는, 기체 분출구(21)와 기체 분출구(25)의 기포 분출량을 늘리도록 제어하고, 편차가 작을 때는 줄이도록 제어한다. 그리고 피드백 제어에 의해, 원하는 조건 설정된 진단력을 얻고 있다. 또한, 이 진단력 센서(51, 52, 53, 54, 55)의 검출치는, 마찰 저항의 저감 효과를 확인하는 지표로서도 이용되고 있다.
- [0277] 여기서, 기체의 분출을 개시/정지하는 제어를 수행하는 제어에 대해 정리하면, 주로 선박 상황 판단부(110)의 판단에 따르는 경우, 해상 판단부(120)의 판단에 따르는 경우, 항행 상태 검출부(A), 항행 상태 검출부B(115)의 검출 결과에 따르는 경우가 있다. 선박 상황 판단부(110)에 따르는 경우에는, 예를 들면, GPS(101)로 항구나 목적지가 가까워졌다고 판단하면 기포의 분출을 멈추고, 출항 하면 기포의 분출을 개시하고, 해역으로서 소용돌이치는 조수영역이 가까워지면 멈추고, 벗어나면 개시한다. 또한, 기관의 운전이 정지되면, 기포의 분출도 멈추고, 기관이 움직이기 시작하여 소정 시간 경과하면 기포의 분출을 개시한다. 연료 검출부(102)로 검출되는 연비가 예정보다 밀돌면 기포의 분출을 멈춘다. 또한, 연비의 개선이 예측되는 경우에는, 기포의 분출을 개시한다. 또한, 해상 판단부(120)에서 태풍이나 시화(時化) 등이 심한 경우에는, 기포의 분출을 정지하고, 회복하면 개시한다.
- [0278] 또한, 물결 센서로 검출되는 파고가 소정치 이상이 되면 기포의 분출을 정지하고, 소정치 이하가 되면 개시한다. 항행 상태 검출부(A), 항행 상태 검출부(B)의 검출 결과를 설정된 값과 비교하고 편차의 대소에 근거하여, 이 편차가 미리 정한 문턱값 이하에서 정지하고, 문턱값을 넘으면 개시한다. 예를 들면, 상대속도 센서(55, 56, 57)의 값은, 통계적 처리를 하여, 대표값이 비교부(140)에 보내지는데, 선박(1)의 속도가 떨어져 이 값이 조건 설정부(130)에서 설정된 소정의 문턱값을 밀돌면, 기포의 분출을 멈추고, 웃돌면 개시하고 있다. 상대속도 센서(55, 56, 57)의 통계적 처리를 한 대표값의 시간 변화에 근거하여, 선박(1)이 움직이기 시작하고 가속을 하고 있을 때는, 이 문턱값을 내리고 빨리 기포를 분출하여, 유효하게 기포에 의한 마찰 저항 저감 효과를 발휘하고, 감속하고 있을 때는 속도가 떨어져 아직 선저(3)에 체재하고 있는 기포가 있기 때문에, 문턱값을 올려 기포의 분출을 빨리 멈추어도 된다.
- [0279] 이들, 기체의 분출을 개시/정지하는 제어를 수행하는 조건에 대해서는, 우선 순위를 붙여 제어를 수행하고, 검출 오차나 고장, 예측할 수 없었던 사태일 때에 보완적으로 다른 조건을 이용하여 제어해도 된다. 아무튼, 소정의 조건 하에서 기포의 분출을 개시/정지하는 것, 선박이 멈추어 있는 것을 검출/판단했을 때는 분출을 정지함으로써, 실질적인 마찰 저항 저감 효과를 고려한, 기포의 분출을 실현할 수 있다.
- [0280] <제2 실시 형태>
- [0281] 도 9에 본 발명의 실시 형태에 있어서의 제2 실시 형태를 나타낸다. 이 제2 실시 형태에 대해서는, 제1 실시 형태와의 차이점만을 설명하고, 다른 부분은 제1 실시 형태와 동일한 구성을 취하는 것으로 한다.
- [0282] 도 9에 있어서, 선박(1)의 선저(3)에는, 기체 분출구(21, 22, 23, 24, 25)가 도면에 나타내는 바와 같이 배치되

어 있다. 즉 이 선저(3) 전부의 평면부는 점선으로 나타내는 이른바 배(舟) 모양으로 구성되어 있는데, 기체 분출구(21, 22, 23, 24, 25)는, 선체(4)의 평면 중심선 CL에 대해 대칭적으로, 선저(3)의 전부 형상을 따르도록 배치되어 있다.

[0283] 이 때문에, 기체 분출구(21, 22, 23, 24, 25)로부터 분출된 기포가, 선저(3)를 전체면에 걸쳐, 가장 유효하게 덮도록 분출하는 것이 가능해진다. 또한, 전부 형상을 따르고 있기 때문에 선미를 향하더라도 기포가 가장 길게 체재할 수 있는 위치로부터 분출이 가능하고 마찰 저항의 삭감을 한층 향상할 수 있음과 동시에, 마찰 저항이 큰 전부를 유효하게 덮는 것이 가능하게 되어 있다. 또한, 이 경우, 복수의 기체 분출구(21, 22, 23, 24, 25)는, 홀수 개이기 때문에, 이른바 배 모양의 선단부에 한가운데의 기체 분출구(23)를 배설하는 것이 가능하게 되고, 선박(1)의 직진성을 유지하면서, 1 개의 기체 분출구(23)로부터의 기포의 분출이 가능해지며, 또한 선저(3)부를 가장 유효하게 기포로 덮는 것이 가능해진다.

[0284] 이상과 같이, 이들의 실시 형태에 있어서는, 선박(1)의 선저(3)에 복수의 기체 분출구(21, 22, 23, 24, 25)와, 이 복수의 기체 분출구(21, 22, 23, 24, 25)에 기체로서의 공기를 송기하는 복수의 블로워(11, 12, 13, 14, 15)를 설치하고, 이 각 블로워는 구동 장치로서의 인버터 형태의 각 전동기(60)로 구동되는 구성을 취하고 있다. 또한, 선박(1)의 항행 상태를 검출하는 항행 상태 검출 수단으로서 항행 상태 검출부(A)에 상대속도 센서(55, 56, 57), 홀수 센서(111), 경사 센서(112)를 구비하고, 또한 항행 상태 검출부B(115)에 전단력 센서(51, 52, 53, 54, 55)를 구비하여 구성하고, 이 항행 상태 검출부A(110), 항행 상태 검출부B(115)의 검출 결과에 따라, 각 블로워의 각 전동기(60)를 제어 장치로 제어하여 구성하고 있는 것이다.

[0285] 이와 같은 구성에 의해, 기포의 상승이 선저(3) 자신에 의해 저해되고 기포의 유지 효과를 지속할 수 있으며, 적은 기포량으로 유효하게 마찰 저항을 저감할 수 있다. 또한, 선저(3)에 형성한 기체 분출구(21, 22, 23, 24, 25)에서는 선측에 설치한 경우와 비교하여 물결의 영향이 완화된기 때문에, 안정적으로 기포를 분출할 수 있고, 결과적으로 안정적인 선체의 마찰 저항 저감 효과로 이어질 수 있다. 또한, 하나의 기체 분출구에 대해 하나의 블로워가 대응하여 설치되어 있기 때문에, 개별의 기체 분출구(21, 22, 23, 24, 25)마다의 기포 분출 제어를 용이하게 할 수 있고, 특히 해양에서 사용한 경우에, 물결에 의한 기포 분출량의 변동의 문제도 완화할 수 있다. 그리고, 항행 상태 검출부A(110), 항행 상태 검출부B(115)의 검출 결과에 따라 송기 상태를 제어할 수 있기 때문에, 일정하게 기체를 분출하는 경우에 비해, 항행 상황에 따라 치밀하고 섬세하게 기포의 분출을 가변 제어할 수 있으며, 한층 더 실질적인 저감 효과를 늘리는 마찰 저항 저감을 기대할 수 있다.

[0286] 또한, 기체 분출구(21, 22, 23, 24, 25)를 실질적으로 일렬로 배치함으로써, 구성을 간소화하고, 대응하여 설치한 블로워(11, 12, 13, 14, 15)나 송기관(16, 17, 18, 19, 20) 등의 배치도 용이화할 수 있다. 또한, 기체 분출구(21, 22, 23, 24, 25)를 홀수 개로 함으로써, 한가운데의 하나[기체 분출구(23)]를 평면 중심선 CL 상에 배설하는 것이 가능하게 되고, 선박의 직진성을 가진 후에, 기포의 1 개소 분출을 실현할 수 있다.

[0287] 또한, 송기관(16)의 접속부의 바로 아래에, 송기된 공기를 분산시키는 삼각형의 단면을 가진 분배부품(71)이 설치함으로써, 분배부품(71)에 의해 공기가 좌우에 분산되고 균일화된다.

[0288] 또한, 기체 분출구(21, 22, 23, 24, 25)에 사용되는 다공판(72, 73)의 개공을 환공으로 구성함으로써, 엣지부가 없어지고 스테인리스재를 사용한 경우, 프레스 시의 응력 집중이 일어나기 어려우며, 해수 중에서 이용하더라도 응력 부식이 진행되는 것을 경감할 수 있다.

[0289] 또한, 기체의 송기 수단으로서 루트식 블로워를 이용하고 있기 때문에, 같은 용적형이더라도 피스톤식과 달리, 거의 연속적으로 공기의 가압이 이루어지기 때문에 맥동(脈動)이 적고, 압력 평활화를 위한 탱크 등도 폐지할 수 있다. 또한, 회전이 매끄러워 진동이나 소음이 적기 때문에, 갑판(2) 상에 블로워(11, 12, 13, 14, 15)가 배치되더라도, 하부의 선실에 있어서의 공명음의 발생을 방지할 수 있다.

[0290] 또한, 복수의 기체 분출구(21, 22, 23, 24, 25)는, 홀수 개이기 때문에, 이른바 배 모양의 선단부에 한가운데의 기체 분출구(23)를 배설하는 것이 가능하게 되고, 선박(1)의 직진성을 유지하면서, 1 개의 기체 분출구(23)로부터의 기포의 분출이 가능하게 되며, 또한 선저(3)부를 가장 유효하게 기포로 덮는 것이 가능해진다.

[0291] 또한, 기체 분출구(21, 22, 23, 24, 25)로부터의 기체 분출을 제어하는 기체 조절 수단으로서 전동기(60)의 인버터나 컨트롤러(150)에 의해 제어되는 밸브(161, 162, 163, 164, 165)를 형성함으로써, 기포의 분출 개시/정지나 기포 분출량이라는 공기의 분출 상태가 임의로 제어 가능하게 되고, 유효하게 실질적인 마찰 저항을 저감할 수 있다.

[0292] 또한, 상대속도 센서(55, 56, 57)는, 초음파식을 채용하고 있고, 수중에서의 사용을 가능하게 하여, 물결이나

조수에 의한 영향을 줄일 수 있다.

- [0293] 또한, 해수와의 상대속도를 상대속도 센서(55, 56, 57)로 검출하고, 소정의 통계적 처리를 하여 대표값이 비교부(140)에 보내져 이용하고 있기 때문에, 검출 오차가 적고, 정확한 제어로 이어질 수 있다.
- [0294] 또한, 기포의 분출 제어에 사용되는 흡수 센서는, 선박(1)에 대한 적하의 적재량의 추정이나 선박(1)의 흡수량 조절에도 이용할 수 있다.
- [0295] 또한, 경사 센서(112)는, 기포의 분출 제어에 대한 사용 이외에도, 선체(4)의 경사를 검출하고 균형을 잡기 위한 밸러스트수 조정 등에도 공용할 수 있다.
- [0296] 또한, 진단력 센서(51, 52, 53, 54, 55)로 미리, 기포가 섞이지 않는 해수에서의 상대속도와 진단력의 관계와, 기포가 섞인 해수로 기포 혼입량과 상대속도와 진단력의 관계를 계측해 둬으로써, 선저(3)에 유효하게 작용하고 있는 기포의 혼입 상태를 추정할 수 있다. 또한, 진단력으로부터 선저(3)나 선체 전체에 작용하는 마찰 저항도 추정할 수 있다.
- [0297] 또한, 항행 상태 검출부A(110), 항행 상태 검출부B(115)에 더하여, 선박 상황 판단부(100)를 구비하고, 이들의 검출/판단 상황에 따라 기체 분출구(21, 22, 23, 24, 25)로부터의 기체의 분출을 개시/정지하는 제어를 수행하고 있는 것이다.
- [0298] 이 구성에 의해, 기포의 분출에 의한 마찰 저항의 저감 효과를 기대할 수 없는 경우에는, 기포의 분출을 멈추고, 저감 효과를 기대할 수 있는 경우에는, 기포의 분출을 수행하여, 쓸데없는 동력을 사용하는 것의 방지와, 유효하게 마찰 저항 저감 효과를 발휘할 수 있다.
- [0299] 또한, 상대속도의 통계적 처리를 한 대표값에 문턱값에 의해 차이를 두고, 선박(1)이 멈출 때 빨리 기포 분출을 멈추어, 잔류 기포를 유효하게 이용하고 있기 때문에, 실질적의 마찰 저항 저감 효과를 고려한, 기포의 분출을 실현할 수 있다.
- [0300] 또한, 흡수 레벨의 조정을 조건 설정 지시(132)에 근거하여 수행하고 있기 때문에, 마찰 저항의 저감을 위한 조건 설정 지시(131)와 구분이 가능하고, 마찰 저항 저감을 위한 동일한 기체 분출구(21, 22, 23, 24, 25)나 블로워(11, 12, 13, 14, 15)를 이용하여, 흡수 레벨의 조정이 가능해진다.
- [0301] 또한, 본원에 의하면, 상대속도가 대(大)일 때에, 기포 직경을 대(大)로 하고, 상대속도가 소(小)일 때에, 기포 직경을 소(小)로 하도록 제어함으로써, 기포 직경이 커지면 부력(浮力)이 늘어나 상대속도가 대(大)여도 선저에 붙는다, 라고 하는 본원 독자적인 효과를 발휘할 수 있다.
- [0302] 그리고, 흡수가 깊어지면 기포 직경이 작아져 마찰 저항 저감 효과가 낮아지는데, 본원에 의하면, 흡수에 따라 기포량을 제어함으로써, 이 경우에도 기포량을 증량하고 보충할 수 있다, 라고 하는 본원 독자적인 효과를 발휘할 수 있다.
- [0303] <제3 실시 형태>
- [0304] 도 10은, 본 발명의 일 실시 형태에 따른 기포 유지 장치를, 해양에서 사용하는 선박에 적용한 실시예를 나타낸다. 도 10의 (a)는, 당해 선박의 측면도를, 도 10의 (b)는, 그 상면도를, 도 10의 (c)는 하면도를 나타냄으로써, 일부 설명을 위해서 주요부 구성을 노출시켜 표현하고 있다.
- [0305] 선박(1)의 갑판(2) 상에, 송기 수단으로서의 블로워(10, 11, 12, 13, 14)가 나란히 설치되어 있다. 이들의 블로워(10, 11, 12, 13, 14)는 갑판(2) 상에서, 선수에서 파쇄된 조수의 물보라를 피하기 위해 격납고에 놓여져 설치되어 있고, 조금이라도 물보라를 피하는 의미에서 기체인 공기의 혼입을, 선체의 진행 방향의 반대측으로부터 수행하고 있다.
- [0306] 이 블로워(10, 11, 12, 13, 14)는, 루트식의 용적형 블로워이며, 구동 장치인 인버터 형태의 전동기(60)(도시하지 않음)에 의해, 벨트를 통하여 블로워 내부의 2 개의 로터가 회전되고, 블로워 내벽과 로터와의 사이에 집어 넣어진 공기가 로터의 회전에 수반하여 압축되고, 공급되는 구조이다(도시하지 않음). 블로워(10, 11, 12, 13, 14)는 용적형이기 때문에, 앞에서의 압력 변동이 있더라도 안정적으로 정해진 양의 공기를 공급할 수 있는 것으로 되어 있다. 또한, 이 루트식 블로워는, 같은 용적형이더라도 피스톤식과 달리 거의 연속적으로 공기의 가압이 이루어지기 때문에 맥동이 적고, 압력 평활화를 위한 탱크 등도 폐지하는 것이 가능하다. 그리고, 회전이 매끄러워 진동이나 소음이 적기 때문에, 갑판(2) 상에 블로워(10, 11, 12, 13, 14)가 배치되더라도, 하부의 선실에서 공명음이 발생하기 어려운 것으로 되어 있다.

- [0307] 블로워(10, 11, 12, 13, 14)에 집어넣어진 공기가 각각 가압되고, 굴곡부를 가진 송기관(16, 17, 18, 19, 20)을 지나서, 선저(3)의 근방에 설치된 기체 분출구(이하, 「공기 분출구」라고도 함.)(21, 22, 23, 24, 25)에 유도된다. 이 기체 분출구(21, 22, 23, 24, 25)는, 이 실시예의 경우, 선저(3)의 전부 평면에서 선체(4)의 평면 중심선 CL에 대해 거의 대칭적으로, 실질적으로 일렬로 배치되어 있다. 기체 분출구(21, 22, 23, 24, 25)를 선저(3)에 형성하는 것은, 분출한 기포의 선저(3)부에 대한 제재를 길게 하고, 물결 등에 의한 압력 변동을 완화할 목적에서이며, 또한 선저(3)의 전부에 형성하는 것은, 분출한 기포를 선저(3)에 최대한 전체에 걸쳐서 체재시킬 목적에서이다.
- [0308] 또한, 기체 분출구(21, 22, 23, 24, 25)를 실질적으로 일렬로 배치하는 것은, 구성을 간소화하고, 대응하여 설치한 블로워(10, 11, 12, 13, 14)나 송기관(16, 17, 18, 19, 20) 등의 배치도 용이화하기 때문이다. 또한, 공기 분출구(21, 22, 23, 24, 25)는, 이 예의 경우, 홀수 개인 5 개로 하고 있기 때문에, 한가운데의 하나[공기 분출구(23)]를 평면 중심선 CL 상에 가져옴으로써, 선박(1)의 직진성을 가진 후에, 기포의 1 개소 분출을 실현할 수 있다. 이 경우, 공기 분출구(21, 22, 23, 24, 25)는, 선체(4)의 평면 중심선 CL에 대해 거의 대칭적으로, 선저(3)의 전부 평면 형상을 따라서 배치되도록 구성하는 것이 가능하다.
- [0309] 선저(3)에는, 공기 분출구(21, 22, 23, 24, 25)로부터 분출된 기포를 놓치지 않도록 기포의 가이드를 수행하는 단판(5, 5', 6, 6', 7, 7')이 이것도 선체(4)의 평면 중심선 CL에 대해 대칭으로 배치되어 있다. 단판(6, 6' 및 7, 7')은, 동 도면 상에서는 치수가 거의 동등하게 그려져 있는데, 단판(7, 7')이 단판(6, 6')보다 짧은 치수여도 좋고, 단판의 수도 동 도면에 나타내는 것에 한정되는 것은 아니다. 선저(3)에는 이 외, 해수나 기포에 의한 선체(4)에 작용하는 전단력을 검출하는 전단력 검출기인 전단력 센서(50, 51, 52, 53, 54)가 선미측에 설치되어 있다.
- [0310] 또한, 상대속도 검출기인 상대속도 센서(55, 56)가 선미측에 설치되어 있다. 선측(8)에는, 다른 상대속도 센서(57)가 형성되어 있다. 이들의 상대속도 센서(55, 56)는, 공기 분출구(21, 22, 23, 24, 25)로부터 떼어놓고, 혹은 상대속도 센서(57)는, 가깝더라도 선측(8)의 기포의 영향이 없는 개소에 설치되어 있다. 특히, 상대속도 센서(57)는, 선측(8)에서도 물결의 영향을 받지 않는 아래쪽에 설치되어 있다. 이들의 상대속도 센서(55, 56, 57)는, 초음파식을 채용하고 있고, 수중에서의 사용을 가능하게 하여, 물결이나 조수에 의한 영향을 줄이고 있다.
- [0311] 또한, 선저(3)의 후부와 전부에는, 분출된 기포 상태를 감시하는 비디오 카메라(58, 59)가 형성되어 있다. 이 비디오 카메라(58, 59)가 촬영한 영상을, 사람이 감시하고, 기포의 분출 상태를 해석하는 데 유용하게 쓰고 있다.
- [0312] 도 11은, 본 발명의 일 실시 형태에 따른 선체(4)의(도 10의) X-X 단면도이다. 도 11에 나타내는 바와 같이, 단판(5, 5') 및 빌지 킬(101, 101')이 배치된다. 이와 같이, 통상적으로, 선박은 항행 상의 안정화를 도모하기 때문에, 선저(3)와 선측(8)의 접합부(빌지부)에, 예를 들면 빌지 킬이 배설된다. 이로써, 선박은 파랑이나 조류와 같은 자연 현상 및 충돌 물체에 대해, 좌우요동이나 횡전(橫轉)을 억제할 수 있다. 또한, 본 발명에 따른 단판(5, 5')은, 빌지 킬(101, 101')과는 별도 배설할 수 있다. 배설 위치는, 빌지 킬(101, 101')보다 평면 중심선 CL을 기준으로 하여 내측이 바람직하다.
- [0313] 한편, 단판(5, 5')을, 선박의 안정화를 도모하기 위해 사용하는 것도 가능하다. 이 경우, 단판(5, 5')이 안정화 기능을 담당하는 만큼, 빌지 킬(101, 101')의 안정화에 관련된 성능을 변경하는 것도 가능하다. 그 때에는, 단판(5, 5') 및 빌지 킬(101, 101')의 구조, 치수 및 배설 위치 등, 선박의 항행을 방해하지 않는 것을 배려하여 설계하는 것이 바람직하다. 또한, 단판(5, 5')에 따른 본래의 목적은, 기포를 선저(3)로 유지하면서 흘리는 것이기 때문에, 그 점을 충분히 배려한 단판(5, 5') 및 빌지 킬(101, 101')의 설계로 한다.
- [0314] 도 12는, 본 발명의 다른 일 실시 형태에 따른 선체(4)의(도 10의) X-X 단면도이다. 도 12에는, 단판의 단면 형상을 실질적으로 삼각형으로서 구성하는 경우의 양태가 나타나 있다. 도 12에 나타내는 바와 같이, 단판(5a, 5a')은 선저(3)를 밀변으로 한 실질적으로 삼각형이 되는 형상을 갖고 있다. 도 11에 따른 단판(5, 5')과는, 그 형상을 달리하는 점만이 상위하기 때문에, 기타 상세한 설명은 생략 한다.
- [0315] 여기서, 이 실질적으로 삼각형의 단면 형상과 평판의 단판(5 혹은 5')을 사용한 경우의 물과의 접촉 면적을 비교하면, 3각형의 2변의 합은 1변보다 길게 되고, 실질적으로 삼각형으로 함으로써 물과의 접촉 면적이 작아지고, 단판을 설치하는 것에 의한 마찰 저항을 저감할 수 있다. 이 실질적으로 삼각형이 되는 형상의 단판(5a, 5a')에 의해, 단판의 마찰 저항의 증가를 저감할 수 있다.

- [0316] 도 13은, 본 발명의 또 다른 일 실시 형태에 따른 선체(4)의(도 10의) X-X 단면도이다. 도 13에는, 단판의 단면 형상을 2차 함수 곡선 등의 곡선으로 하는 경우의 양태가 나타나 있다. 도 13에 나타내는 바와 같이, 단판(5b, 5b')은 선저(3)를 밀변으로 한 2차 함수 곡선 등의 곡선이 되는 형상을 가지고 있다. 도 11에 따른 단판(5, 5')과는, 그 형상을 달리하는 점만이 상위하기 때문에, 기타 상세한 설명은 생략한다. 이 2차 함수 곡선 등의 곡선이 되는 형상의 단판(5a, 5a')에 의해, 단판의 마찰 저항의 증가를 저감할 수 있다.
- [0317] 도 14는, 본 발명의 또 다른 일 실시 형태에 따른 도 11의 점선 Y부의 확대 도이다. 도 14에는, 단판의 전부를 유선형으로 하는 경우의 양태가 나타나 있다. 도 14에 나타내는 바와 같이, 단판(5)은, 평면 중심선 CL을 기준으로 하여 내측을 유선형으로 하는 형상이 바람직하고, 선박의 항행을 방해하지 않는 것을 배려하여 설계할 필요가 있다. 구체적으로는, 단판(5)의 선단은, 칼의 선단과 같이 표면의 각도를 미묘하게 변화시켜, 칼이 물체를 자르기 쉽게 하기 위해서 갖는 형상과 유사한 형상이 바람직하다. 한편, 단판(5)이 선저(3)에 이미 설치되어 있는 경우에는, 유선형에 따른 부재를 단판(5)에 부설해도 된다. 또한, 단판의 후부도 유선형으로 하는 것이 바람직하다(도시하지 않음).
- [0318] 도 15는, 본 발명의 또 다른 일 실시 형태에 따른 선체(4)의(도 10의) X-X 단면도이다. 도 15에는, 선저(3)에 오목부를 형성했을 경우의 양태가 나타나 있다.
- [0319] 도 15에 나타내는 바와 같이, 도 11에 나타내는 단판(5, 5') 대신에, 단부(5c, 5c')를 남기고, 기타의 부분을 절삭하는 구성, 혹은 단부(5c, 5c')를 갖는 오목부 에 따른 형상 부재를 배설하는 구성, 또는 단부(5c, 5c')를 이미 설치한 선저(3)에 부설하는 구성, 또는 선저(3) 그 자체를 오목부를 가진 구성으로 한다. 단부(5c, 5c')의 전부는, 도 14에 나타내는 유선형으로 해도 된다. 또한, 도 11에 따른 단부(5, 5')와는, 그 형상을 달리하는 점만이 상위하기 때문에, 기타 상세한 설명은 생략한다. 이 단부(5c, 5c') 및 이 단부 사이에 놓이는 오목부에 의해, 기포를 선저로 유지하면서 흘리는 것이 가능해진다.
- [0320] 도 16은, 본 발명의 또 다른 일 실시 형태에 따른 선체(4)의(도 10의) X-X 단면도이다. 도 16에는, 선저(3)에 오목부를 형성했을 경우의 양태가 나타나 있다.
- [0321] 도 16에 나타내는 바와 같이, 도 11에 나타내는 단판(5, 5') 대신에, 단부(5d, 5d')를 남기고, 기타의 부분을 절삭하는 구성, 혹은 단부(5d, 5d')를 갖는 오목부 에 따른 형상 부재를 배설하는 구성, 또는 단부(5d, 5d')를 이미 설치한 선저(3)에 부설하는 구성으로 한다. 도 15에 따른 단부(5c, 5c')와는, 2차 곡선으로 하는 부분에 있어서, 그 형상을 달리한다. 단부(5d, 5d')의 전부는, 도 14에 나타내는 유선형으로 해도 된다. 또한, 도 11에 따른 단부(5, 5')와는, 그 형상을 달리하는 점만이 상위하기 때문에, 기타 상세한 설명은 생략한다. 이 단부(5d, 5d') 및 이 단부 사이에 놓이는 오목부에 의해, 기포를 선저로 유지하면서 흘리는 것이 가능해진다.
- [0322] 다음으로, 본 발명의 일 실시 형태에 따른 기포 유지 장치의 동작 및 사용 방법에 대해, 개념도를 이용하여 설명한다.
- [0323] 도 17은, 본 발명의 일 실시 형태에 따른 단판(5, 5')의 배설 시의 기포 유지 상태를 나타내는 개념도이다. 도 17에 있어서는, 선박이 기울었을 때의 다양한 형상 및 치수의 기포의 유지 상태를 설명하고 있다. 이 경우, 도 10의 X-X 단면에 있어서, 선박의 기울기에 의해 선저(3)의 양단부에 차압이 생겨 압력이 낮은 쪽으로 기포는 이동한다. 이로써, 기포는 선저(3)의 범위 외부에 확산하기 때문에, 기포에 의한 마찰 저감 효과가 저감해버린다. 이에 대해 본원에서는, 단판(5, 5')을 선저(3)의 양단부에 배설함으로써, 기포의 확산을 억제한다. 구체적으로는, 기포는 압력이 높은 쪽으로부터 낮은 쪽으로 이동하는 것으로, 낮은 쪽으로부터 높은 쪽으로의 이동은 불가능하다. 따라서, 기포는 압력이 낮은 쪽으로 이동하기 위해서는, 단판(5)에 따른 장벽을 우회(迂回)하지 않으면 안되고, 그러기 위해서는 압력이 높은 쪽으로 이동하는 것을 필요로 하기 때문에, 전술한 원리에 의해, 기포는 선저(3)에 유지되게 된다. 기울기가 반대인 경우도 마찬가지이다. 또한, 도 17만큼의 기울기가 없다고 하더라도, 선항 중의 미묘한 좌우요동 등에 의해 기포는 미소(微小)한 차압을 감지하고, 마찬가지로 하여 기포가 압력의 낮은 쪽으로 이동해버리는데, 단판(5)에 의해 기포의 이동에 의한 확산을 억제하고, 단판(5)의 종단 지점까지 유지되면서 흐른다. 이로써, 물결이나 흐름 등의 외란 시나 선회할 때에 생기는 선박의 기울기에도 기포가 유지되고 유효하게 마찰 저항의 저감을 도모할 수 있다.
- [0324] 도 18은, 본 발명의 일 실시 형태에 따른 전부 및 후부를 유선형으로 하는 단판(5, 5')에 따른 배설 시의 선항 선항 중의 기포 유동 상태를 나타내는 개념도이다. 도 18에 있어서는, 단판(5, 5')의 전부를, 중심선을 기준으로 하여 대칭이 되는 형상으로 함으로써, 단판(5, 5')은 선박의 선항을 방해하는 저항체가 되는 것을 최대한

회피할 수 있다. 또한, 단판(5, 5')의 후부는, 중심선을 기준으로 하여 수심이 깊은 쪽의 후부로부터 완만한 만곡 또는 경사를 가져 수심이 얇은 쪽의 후부를 종단하는 유선 형상을 가짐으로써, 기포는 단판(5, 5')의 후부에 따른 종단 지점을 경계로 하여 급격하게 유지 상태가 해제되는 것이 아니라, 후부에 따른 완만한 만곡 또는 경사의 시작점을 경계로 단판(5, 5')의 치수가 작아져, 이러한 형상에 의해 기포의 유지 상태는 완만하게 해제되기 때문에, 기포는 수중에 서서히 확산해간다. 또한, 후부를 열도록 형성함으로써, 선저를 충분히 덮어서 흘러 온 기포가, 외측을 향하는 흐름이 되고, 선미에 형성한 프로펠러(도시 생략)에 대한 기포의 권입을 없애고, 추진력이 떨어지는 것을 방지할 수 있다.

[0325] <제4 실시 형태>

[0326] 도 19는, 본 발명의 또 다른 일 실시 형태에 관한 것으로, 선저(3)를 단면도에서 삼각형에 따른 요철 형상으로 한 선박의 선항 중에 관련된 기포 유지 상태를 나타내는 단면 개념도이다. 도 19에 있어서, 선저(3)의 단면을 삼각형에 따른 요철 형상으로 했을 경우, 기포는 요철 단면에 따른 선저(3)를 밀변으로 하는 서로 이웃하는 제1 삼각형 형상과 제2 삼각형 형상으로 구배(勾配)가 형성되고, 이러한 구배에서 발생하는 차압에 의해, 기포는 압력이 낮은 쪽으로 이동한다. 또한, 하나의 삼각형 단면에 집어넣어진 기포는, 삼각형의 정점을 넘기에는 저항이 있는 것으로부터, 저항이 적은 길이 방향을 따라 선미에 흐른다. 이로써, 선박 선항 중에 발생하는 선체의 기울기에서 발생하는 차압 또는 미묘한 좌우요동 등에 의해 생기는 미소한 차압에 의해서도, 기포의 이동 및 확산은 억제되고, 기포는 선저(3)에 유지 되면서 흐른다. 또한, 선저(3)를 밀변으로 하는 삼각형의 높이 치수는 선저(3)를 기준으로 하여 10mm 이하로 하는 것이 바람직하지만, 이 생각의 기본은, 삼각형의 높이가, 기포에 충분히 덮이는 높이 이하로 형성되는 것이다. 즉, 선저(3)를 밀변으로 하는 삼각형의 높이 치수는 선저(3)를 기준으로 하여 10mm 이하로 한정되는 일은 없고, 기포에 충분히 덮일 정도의 높이이면 된다.

[0327] 도 20은, 본 발명의 또 다른 일 실시 형태에 관한 것으로, 선저(3)에 단면도에서 날개 단면형 마운드를 갖는 구성으로 한 선박의 선항 중에 따른 기포 유지 상태를 나타내는 단면 개념도이다. 도 20에 있어서, 선박의 진행 방향과는 역방향으로 물이 흐르는데, 마찬가지로 하여 기포도 수류의 방향으로 흐른다. 한편, 하류로 흘러감에 따라서, 기포는 수중에서 확산하기 때문에, 기포에 의한 마찰 저감 효과가 저감한다. 그러나, 선저(3)에 날개 단면형 마운드(102)를 배설함으로써, 기포를 다시 선저(3)에 부수시켜 마찰 저감 효과를 증진 시킬 수 있다. 구체적으로는, 기포는 날개 단면형 마운드(102)의 형상에 따라 유동한다. 날개 단면형 마운드(102)의 형상에 따라 기포가 유동하기 위해서는, 날개 단면형 마운드(102)의 표면 형상을 단면도에서 완만한 만곡을 갖는 형상으로 할 필요가 있다. 날개 단면형 마운드(102)의 시작단 부분이 완만하지 않는 각도를 갖는 경우, 날개 단면형 마운드(102)의 표면이 장벽이 되고, 기포가 충돌 시점으로 확산해버릴 우려가 있기 때문이다. 또한, 날개 단면형 마운드(102)의 종단 부분이 완만하지 않은 각도를 갖는 경우, 기포는 종단부와 선저(3)와의 구배에 의해 발생하는 차압에 의해, 급격하게 선저(3)에 따른 저압부로 이동하게 되고, 이러한 형상에 의해 선저(3)에 기포가 부수하지 않는 부분이 가능하게 되기 때문이다. 따라서, 이와 같은 형상을 갖는 날개 단면형 마운드(102)에서 발생하는 차압을 이용하여, 기포의 확산을 억제하고, 마찰 저감 효과의 증진을 실현할 수 있다.

[0328] 도 21은, 본 발명의 또 다른 일 실시 형태에 관한 것으로, 선저(3)를 단면도에서 후부를 향해 완만한 단차를 갖는 구성으로 한 선박의 선항 중에 따른 기포 유지 상태를 나타내는 단면 개념도이다. 도 21에 있어서, 상기와 같이, 선박의 진행 방향과는 역방향으로 물이 흐르는데, 동일하게 하여 기포도 수류의 방향으로 흐른다.

[0329] 한편, 하류로 흘러감에 따라서, 기포는 수중에서 확산하기 때문에, 기포에 의한 마찰 저감 효과가 저감한다. 그러나, 선저(3)가 단면도에서 후부를 향해 완만한 단차를 가짐으로써, 기포를 다시 선저(3)에 부수시켜 마찰 저감 효과를 증진시킬 수 있다. 구체적으로는, 제1 단차와 제2 단차의 형상에 의한 유체 역작용에 의해, 기포의 확산을 억제하고, 마찰 저감 효과를 유지할 수 있다. 또한, 상기와 같이, 단차의 종단부는 완만한 만곡 형상을 가질 필요가 있다. 이러한 형상이 아닌 경우, 기포는 제1 단차에 따른 종단부와 제2 단차에 따른 시작단부와의 구배에 의해 발생하는 차압에 의해, 급격하게 선저(3)에 관련된 저압부로 이동하게 되고, 단차 또는 선저(3)에 기포가 부수하지 않는 부분이 가능하게 되기 때문이다.

[0330] <제5 실시 형태>

[0331] 도 22는, 본 발명의 제5 실시 형태에 따른 기포 유지 장치에 있어서의 기액 분리기(200)의 구성 및 기포의 흡입 실태를 설명하기 위한 단면도이다. 도 22에 나타내는 바와 같이, 기액 분리기(200)는, 본체(201), 기포 분리 촉진 필터(202), 기체 이송관(203), 기체 개방구(204), 액체 이송부(205), 밸브(206a, 206b 및 206c)를 구비하여 구성된다. 한편, 기액 분리기(200)는 수상치환법의 원리를 응용하고 있다. 또한, 도 23 및 도 24는, 본 발명의 제2 실시 형태에 따른 기포 유지 장치에 있어서의 기액 분리기(200)의 사용 방법을 나타내는 개념도이다.



- [0332] 본체(201)는, 수분 흡입구 B를 갖고, 항상 개구하고 있다. 또한, 본체(201)는, 그 내부에 있어서, 기포 분리 촉진 필터(202)를 통하여 액체와 기체가 분리되는 기능을 갖는다. 기포 분리 촉진 필터(202)는, 수분 흡입구를 갖는 공동(空洞) 형상의 원주(圓柱)를 둘러싸는 원추 형상을 갖고, 필터가 원추형으로 형성되어 있다. 기체 이송관(203)은, 한쪽의 개구부를 본체(201)의 내부에, 한쪽의 개구부를 본체(201)의 외부에, 각각 배치시킨 구성으로 한다. 블로워(208)는 외부에 따른 개구부로부터 밸브(206a)를 통하여 흡기하는 기능을 가지고 있다. 이 블로워(208)는, 물이 혼입하더라도 공기를 보낼 수 있는 구성이 바람직하다. 본체(201)의 상부에는, 기체 개방구(204)를 설치하고, 밸브(206b)를 통하여 불필요한 기체를 대기(大氣)에 개방할 수 있는 구성으로 한다. 한편, 본체(201) 내부에서 기포 분리 촉진 필터(202)를 경계로 하여 액체 이송부(205)를 설치하고, 밸브(206c)를 통하여, 펌프(207)로 흡수할 수 있는 구성으로 한다.
- [0333] 다음으로, 도 25는 본 발명의 제5 실시 형태에 따른 기포 유지 장치에 있어서의 기액 분리기(200)의 사용에 관련된 실태도이다. 도 25 내의 (a)(이하, 「(a)」라고도 함.)는, 본 발명의 일 실시 형태에 따른 블로워(10, 11, 12, 13, 14)에서 송기했을 때의 마찰 저감 효과를 나타내는 개념도이다. 도 25의 (a)에 있어서, 횡축은 거리를 나타내고, 종축은 마찰 저감 효과를 0.0에서 1.0의 사이에 수치화한 것으로, 1.0이 마찰력의 최대치, 0.0이 마찰력의 최소치(마찰 없음)를 나타낸다. 또한, 도 25 내의 (b)(이하, 「(b)」라고도 함.)는, 본 발명의 일 실시 형태에 따른 블로워(10, 11, 12, 13, 14)에서 송기 후의 수중에서의 기포 확산 상태를 나타내는 도면이다. 도 25의 (b)에 있어서, 수류는 도면의 왼쪽으로부터 오른쪽 방향으로 한다. (a)와 (b)는 대응 관계에 있기 때문에, 이후는 수시로 양 도면 및 도 22를 이용하면서 설명한다.
- [0334] 먼저 (b)에 나타내는 바와 같이, 공기 분출구(20)를 개재하여 분출된 공기는, 선저(3) 근방을 감돈다. 그 때문에 (a)에서, 마찰 저감 효과에 의해 마찰이 거의 없는 상태임을 확인할 수 있다. 그러나, (b)에서, 기포는 한번 분출되면 수류를 타고 이동하기 때문에, 기포는 수중에서 확산하고, 선저(3) 근방으로부터 멀어진다. 그 때문에 (a)에서, 마찰 저감 효과가 급격하게 감소(마찰력이 급격하게 상승)하고, 그 후 일정한 비율로 마찰력이 상승한다(수치가 0.0에서 1.0에 가까워지는 상태). 이것은 또한, 기포와 선저(3)의 사이에 수분이 침입하기 때문에 발생하는 현상이라고도 생각할 수 있다. 따라서, (b)에서, 공기 분출구(20)를 기준으로 하여 선미 방향(수류의 하류 방향)의 선저(3)에, 기포가 확산해버리기 전[선저(3)로부터 기포가 약 5~7mm 떨어질 때]에, 침입한 수분을 흡입하는 수분 흡입구 B를 설치하고, 수분 흡입구 B를 통하여, 도 22에 나타내는 기액 분리기(200)에 의해 수분을 조금 흡입한다. 이로써, 기포를 선저(3) 근방으로 다시 끌어당기기 때문에, (a)에서, 수분 흡입 직후에 마찰력이 급격하게 저하하고, 마찰 저감 효과가 회복한다. 흡입 후에는, 다시 기포는 수중을 확산하기 위해서, 마찰력이 완만하게 상승한다.
- [0335] 이후, 도 22, 도 23 및 도 24를 이용하여, 본 발명의 일 실시 형태에 따른 기포 유지 장치에 관련된 기액 분리기(200)의 동작 및 사용 방법에 대해 설명한다.
- [0336] 또한, 도 22에 따른 기액 분리기(200)는, 도 23 및 도 24에 따른 기액 분리를 이면으로부터 본 단면을 나타낸 것이다. 따라서, 도 23 및 도 24와 도 22에서는 좌우가 반대로 되어 있다.
- [0337] 도 22에 나타내는 바와 같이, 수분 흡입구 B는 항상 개구되어 있다. 따라서, 수분은 수분 흡입구 B를 통하여 기액 분리기(200)에 따른 본체(201) 내부에 침수하는 구조가 된다. 이 때, 펌프(207)의 흡수에 의해, 본체(201) 내의 물을 회수할 수 있다. 회수할 때, 기포 분리 촉진 필터(202)는, 물에 포함되는 기체와 액체를 분리시키기 때문에, 액체만을 액체 이송부(205)를 경유시켜 회수할 수 있다. 회수한 수분은, 선박의 엔진의 냉각수로서 이용할 수 있다. 또한, 밸브(206c)의 개폐에 의해 흡수의 유무를 조작하는 것도 가능하고, 펌프(207)를 항상 구동시키고 있어도 된다. 한편, 기포 분리 촉진 필터(202)에 의해 분리된 기체는, 블로워(208)의 흡기에 의해, 기체 이송관(203)을 경유시켜 회수할 수 있다. 또한, 밸브(206a)의 개폐에 의해 흡기의 유무를 조작하는 것도 가능하고, 블로워(208)를 항상 구동시키고 있어도 된다.
- [0338] 따라서, 도 23에 나타내는 바와 같이, 블로워(208)에서 흡기한 기체를 대기에 개방하고, 또한, 본체(201) 내의 기체를 밸브(206b)를 통하여 대기에 개방함으로써, 기액 분리기(200)는 기체를 선저(3) 근방으로 다시 끌어당길 수 있다. 또한, 도 24에 나타내는 바와 같이, 블로워(208)에서 흡기한 기체를, 회수 공기 분출구(C)를 개재하여 재분출함으로써, 마찰 저감 효과를 증폭시키는 것도 가능하다.
- [0339] <제6 실시 형태>
- [0340] 도 26은, 본 발명의 일 실시 형태에 따른 선박의 기포 권입 방지 장치를, 해양에서 사용하는 선박에 적용한 예를 나타낸다. 도 26의 (a)는, 당해 선박의 측면도를, 도 26의 (b)는, 그 상면도를, 도 26의 (c)는 하면도를 나

타내는 것으로, 일부 설명을 위해서 주요부 구성을 노출시켜 표현하고 있다.

- [0341] 선박(1)의 갑판(2) 상에, 송기 수단으로서의 블로워(10, 11, 12, 13, 14)가 나란히 설치되고, 집어넣어진 공기가 각각 가압되고, 굴곡부를 가진 송기관(3016, 3017, 3018, 3019, 3020)을 지나서, 선저(3)의 근방에 설치된 기체 분출구인 공기 분출구(21, 22, 23, 24, 25)에 유도된다. 이 공기 분출구(21, 22, 23, 24, 25)는, 이 실시예의 경우, 선저(3)의 전부에서 선체(4)의 평면 중심선 CL에 대해 대칭적으로, 거의 일렬로 배치되어 있다. 공기 분출구(21, 22, 23, 24, 25)를 선저(3)에 형성하는 것은, 분출한 기포의 선저(3)부에 대한 체재를 길게 하고 물결 등에 의한 압력 변동을 완화할 목적에서이며, 또한 선저(3)의 전부에 형성하는 것은, 분출한 기포를 선저(3)에 최대한 전체에 걸쳐서 체재시킬 목적에서이다.
- [0342] 블로워(10, 11, 12, 13, 14)는, 루트식의 용적형 블로워이며, 용적형이기 때문에, 앞에서의 압력 변동이 있더라도 안정적으로 정해진 양의 공기를 공급할 수 있는 것으로 되어 있다. 루트식 블로워는, 거의 연속적으로 공기의 가압을 수행할 수 있기 때문에 백동이 적고, 회전이 매끄러워 진동이나 소음도 적으며, 갑판(2) 상에 배치되어도, 하부의 선실에서 공명음이 발생하기 어려운 것으로 되어 있다.
- [0343] 선저(3)에는, 공기 분출구(21, 22, 23, 24, 25)로부터 분출된 기포를 놓치지 않도록 기포의 가이드를 수행하는 단판(5, 5', 6, 6', 7, 7')이, 선체(4)의 평면 중심선 CL에 대해 대칭으로 배치되어 있다. 선저(3)에는 이외에, 해수나 기포에 의한 선체(4)에 작용하는 전단력을 검출하는 전단력 센서(50, 51, 52, 53, 54)가 후방에 형성되어 있다.
- [0344] 또한, 상대속도 센서(55, 56)가 선미측에 형성되어 있다. 선측(8)에는, 다른 상대속도 센서(57)가 형성되어 있다. 이들의 상대속도 센서(55, 56)는, 공기 분출구(21, 22, 23, 24, 25)로부터 떼어놓고, 또한 상대속도 센서(57)는, 가깝더라도 선측(8)의 기포의 영향이 없는 개소에 형성되어 있다. 특히, 상대속도 센서(57)는, 선측(8)에서도 물결의 영향을 받지 않는 아래쪽에 설치되어 있다.
- [0345] 또한, 선저(3)의 후부와 전부에는, 분출된 기포 상태를 감시하는 비디오 카메라(58, 59)가 형성되어 있다. 이 비디오 카메라(58, 59)가 촬영한 영상은, 사람이 감시하고, 기포의 분출 상태를 해석하는 데 유용하게 쓰고 있다.
- [0346] 여기서, 선박(1)의 선체(4)의 선미(9)에는, 스크루 형태의 프로펠러(80)가 설치되어 있고, 그 후부에 키(81)가 장착되어 있다. 선체(4)의 내부에 있어서, 프로펠러(80)의 구동축(82)에는, 그 스러스트력이나 토크를 검출하는 스러스트·토크 게이지(83)가, 또한 구동축(82)의 근방에는 진동을 검출하는 진동 센서(84)가 장착되어 있다. 이 스러스트·토크 게이지(83)는, 프로펠러(80)의 구동축(82)의 표면에 설치한 변형 게이지로 구성되고, 구동축(82)이 회전하는 것으로부터 선이 얽히지 않도록, 무선을 사용하여 신호를 송출하고 있다. 또한, 진동 센서(84)는, 구동축(82)의 근방의 베어링 등에 설치되고 진동을 전기적으로 송출하고 있다.
- [0347] 또한, 선저(3)에는, 기포 권입 방지 구조의 용기부로서, 선체(4)의 평면 중심선 CL을 중심으로 하여 좌우로 넓어지는 V자형의 V자형 마운드(190)가 형성되어 있고, 이 마운드는 선측(8)에까지 돌아들어가는 회입부(191)를 갖고 형성되어 있다.
- [0348] 공기 분출구에 대해서는, 제1 실시 형태의 도면을 이용하여 설명한다. 도 3은, 공기 분출구(21, 22, 23, 24, 25)의 상세 구조를 개념적으로 나타내는 사시도이다. 이 도 3에서는, 설명의 간략화를 위해, 복수 있는 송기관이나 공기 분출구의 대표예를 나타내고 있다. 송기관(16)을 지나서 블로워(14)로부터 보내진 공기는, 송기관(16)에 접속된 공기 분출구(21)의 챔버부(70)에서 직각으로 구부러진다. 이 송기관(16)의 접속부의 바로 아래에는, 송기된 공기를 분산시키는 삼각형의 단면을 가진 분배부품(71)이 형성되어 있고, 이 부분에서 직각으로 구부러짐과 동시에, 분배부품(71)에 의해 공기가 좌우로 분산되는 구성을 취하고, 다공판(72, 73)의 좌우 방향의 공기의 분포가 균일화된다.
- [0349] 다공판(72, 73)에는, 다수의 구멍(74, 75)이 뚫려 있는데, 다공판(72, 73)에서 구멍의 좌우 방향의 위치가 비켜놓아 있고, 개공 위치를 비켜놓은 배열로 되어 있다. 다공판(72, 73)이, 그 개공 위치를 비켜놓아서 배치됨으로써, 다공판(72, 73)이, 공기의 흐름을 굴곡시키고 저항을 붙이는 이른바 방해판의 작용을 하게 되고, 새로운 좌우 방향의 공기의 균일화에 더하여, 상하 방향의 공기도 균일화되고, 앞면의 분출 개구(76)로부터 분출하도록 하는 것이 가능해진다.
- [0350] 도 27은 본 실시 형태의 제어 블록선도이다.
- [0351] 선박 상황 판단부(100)에는, 배의 위치를 검출하는 GPS(101), 선박(1)의 기관의 연료 소비량을 측정하는 연료

계측부(102), 선박(1)의 기관의 운전 상태를 검출하는 기관 운전 검출부(103)가 형성되어 있다. 이 선박 상황 판단부(100)는, 특히 선박의 현황을 판단하는 부분이며, 항행 중에 변화가 적은, 혹은 변화가 완만한 선박의 현황을 판단하는 것이다.

[0352] GPS(101)는, 어떤 지도 상의 위치나 장소에서, 기포를 분출하면 되는지, 또한 멈추면 되는지의 판단에 이용된다. 연료 계측부(102)는, 기관이 얼마만큼 소정 시간당의 연료를 소비하고 있는지를 계측하고, 소정의 연비를 밑돌면 기포의 분출을 멈추는 것 등에 이용된다. 기관 운전 검출부(103)는, 선박(1)의 기관의 운전 개시/정지를 시작하여 각종의 운전 상태를 검출하고, 기관의 운전이 정지하고 있을 때에는, 기포의 분출을 멈추는, 혹은 운전을 개시하여 소정 시간 지나면 기포의 분출을 개시하는 등의 정보를 얻는 것에 이용된다. 또한, 기관의 회전수를 검출하여 공기 분출구수 및/또는 기포 분출량을 바꾸는 것 등에도 이용된다.

[0353] 항행 상태 검출부A(110)는, 상대속도 센서(55, 56, 57), 선체의 흘수 레벨을 검출하는 흘수 센서(111), 선체의 진행 방향에 대한 좌우의 기울기 이른바 롤링을 검출하는 경사 센서(112)로 구성된다. 이와는 별도로, 전단력 센서(51, 52, 53, 54, 55)가 항행 상태 검출부B(115)를 구성하고 있다. 이들 항행 상태 검출부A, 항행 상태 검출부B는, 선박(1)의 항행에 수반하여 비교적 변화하기 쉬운, 혹은 변화를 시킬 목적으로 제어되는 물리량을 검출하고 있다. 또한, 해상 판단부(120)는, 물결 센서(121), 바람 센서(122), 조류 센서(123)로 구성되어 있다. 물결 센서(121)는, 물결의 파고나 방향, 또한 주기 등을 검출하고 있다. 바람 센서(122)는, 바람의 풍속이나 방향 등을 검출하고 있다. 조류 센서(123)는, 조수의 조속이나 방향, 또한 높이 등을 검출하고 있다. 이 해상 판단부는, 이 외 일반적인 기후등의 정보도 포함하여, 물결, 바람, 조류 등의 정보에 기후 등도 더하여, 예를 들면, 해상이 거칠어지고 있을 때는 기포의 분출을 멈추고, 회복하면 기포를 발생시키는 등의 판단을 수행하는 것에 이용된다.

[0354] 또한, 권입 검출부(180)에는, 프로펠러(80)의 구동축(82)에 형성한 축 스톱퍼스트·토크 게이지(83)와 구동축(83)의 근방에 설치한 진동 센서(84)가 형성되어 있다. 프로펠러(80)에 기포가 말려들어가는 것을 이들의 게이지와 센서로 검출하고, 적어도 블로워(10, 11, 12, 13, 14)나 공기 분출구(21, 22, 23, 24, 25)의 운전 조건이나 분출 조건을 바꾸거나 프로펠러(80)의 운전 조건을 바꾸는 것에 이용된다.

[0355] 이와 같은 선박 상황 판단부(100)의 정보, 해상 판단부(120)의 정보는, 조건 설정부(130)에 전달되고, 이 조건 설정부에서 종합적으로 선저(3)에 기포를 분출하는 조건이 설정된다. 이 조건이란, 기포의 분출 개시/정지, 복수 있는 공기 분출구(21, 22, 23, 24, 25)의 어떤 것과 어떤 것으로부터 기포를 분출시키는지, 분출량을 어떻게 하는지, 분출의 타이밍을 어떻게 하는지, 또한 시간적인 기포 분출 시퀀스를 어떻게 짜는지, 언제 분출시켜서 언제 멈추는지 등이다.

[0356] 한편, 이 조건 설정부에 있어서는, 기포 권입에 수반하는 공기 분출구(21, 22, 23, 24, 25)나 블로워(10, 11, 12, 13, 14)의 분출 조건, 운전 조건이나 프로펠러(80)의 운전 조건을 바꾸기 위한 스톱퍼스트·토크 게이지(83)나 진동 센서(84)의 제어적인 문턱값의 설정도 수행된다. 또한, 문턱값에 더하여 스톱퍼스트·토크 게이지(83)나 진동 센서(84)의 검출치에 의한 분출 조건, 운전 조건의 조건 설정이나 프로펠러(80)의 운전 조건을 바꾸기 위한 조건 설정, 조합 조건 설정, 보정 조건 설정 등도 아울러 이루어진다. 또한, 조건 설정부(130)에는, 마찰 저항의 저감을 위한 조건 설정 지시(131)나 기포 권입 방지를 위한 조건 설정 지시(131)도 입력된다.

[0357] 이 조건 설정부(130) 설정에 따라, 비교부(140)와 신호의 비교를 하여 컨트롤러(150)를 통하여 블로워(10, 11, 12, 13, 14)나 프로펠러(80)가 제어된다. 컨트롤러(150)는, 블로워(10, 11, 12, 13, 14)의 토출측에 설치한 밸브(161, 162, 163, 164, 165)도 제어하고 있다. 이것은 블로워(10, 11, 12, 13, 14)의 전동기의 제어 범위를 밑도는 공기량을 제어하는 경우나 흘수 센서(111)의 신호를 이용하여 민첩한 흘수 레벨의 조절을 수행하는 경우에, 이들 밸브(161, 162, 163, 164, 165)를 조절하여 원하는 공기량을 얻는 목적으로 부가되어 있다.

[0358] 그리고, 비교부(140)와 권입 검출부(180)의 스톱퍼스트·토크 게이지(83)나 진동 센서(84)의 검출 신호와 조건 설정부(130)에서 설정된 이들의 문턱값이 비교된다. 문턱값을 넘는 기포의 권입이 일어나고 있다고 판단되었을 경우에, 공기 분출구(21, 22, 23, 24, 25)의 분출 조건 및/또는 블로워(10, 11, 12, 13, 14)의 운전 조건을 바꾸어 프로펠러(80)가 기포를 말려들게 하기 어려운 조건으로 분출 상태를 바꾸고 있다. 또한, 문턱값을 넘는 기포의 권입이 일어나고 있다고 판단되었을 경우에, 프로펠러(80)의 운전 조건을 바꾸어 프로펠러 효율의 저하가 계속하는 것을 방지하고, 진동이나 소음의 발생이나 프로펠러(80)의 손상도 저감하고 있다. 또한, 상황에 따라서는, 프로펠러(80)의 운전 조건을 바꾸어 추진력을 유지하고 있다. 이들 기포의 분출 조건이나 블로워 운전

조건, 또한 프로펠러의 운전 조건의 변경은, 단독이어도 좋고, 조합해도 좋다. 우선 조건이나 변경 순서 등은, 마찰 저항의 저감을 위한 조건 설정 지시(131)나 기포 권입 방지를 위한 조건 설정 지시(131)에 따른다.

- [0359] 또한, 선저(3)에 장착한 전단력 센서(51, 52, 53, 54, 55)의 신호는, 비교부(140)에 피드백되고, 미리 조건 설정부(130)에서 설정된 전단력값과 비교되고, 그 편차에 따른 소정의 물, 알고리즘, 정수에 따라서, 컨트롤러(150)를 통하여 블로워(10, 11, 12, 13, 14)의 운전 상태가 미세 조정된다. 또한, 선체(4)와 해수와의 상대속도를 상대속도 센서(55, 56, 57)로 검출하고, 소정의 통계적 처리를 하여 대표값이 비교부(140)에 보내진다. 또한, 흡수 센서(111), 경사 센서(112)의 신호도 비교부(140)에 보내진다.
- [0360] 또한, 비교부(140)에 있어서, 상대속도 센서(55, 56, 57)의 처리된 대표값과 미리 조건 설정부(130)에서 설정된 설정치의 비교가 이루어지고, 분출구수나 기포 분출량, 기포 분출 패턴의 제어가 이루어진다.
- [0361] 또한, 비교부(140)에서는, 흡수 센서(111)에서 검출된 값과, 미리 조건 설정부(130)에서 설정된 설정치의 비교가 이루어지고, 선체(4)의 흡수에 따라 분출구수나 기포 분출량의 제어가 이루어진다. 또한, 큰 물결이 굽이치는 경우에는 밸브(161, 162, 163, 164, 165)를 제어하여, 신속히 공기 분출구(21, 22, 23, 24, 25)에 걸리는 압력을 증감 미세 조절한다.
- [0362] 또한, 비교부(140)에서는, 경사 센서(112)로 검출된 선체(4)의 경사치와, 미리 조건 설정부(130)에서 설정된 설정치의 비교가 이루어지고, 선체(4)의 기울기에 따라 좌우의 공기 분출구의 분출 개소를 바꾸거나, 기포 분출량의 증감을 수행하여 유효하게 마찰 저항 저감으로 이어지고 있다.
- [0363] 그런데, 여기서 권입 검출부(180)의 신호를 이용한, 기포 분출과 프로펠러의 운전 제어에 대해 설명한다. 기포가 프로펠러(80)에 말려들어가면, 프로펠러(80)가 작용하는 해수의 외관의 밀도가 줄어드는 것으로부터 추진력의 저하를 초래하고, 프로펠러 구동축(82)의 스러스트력과 토크가 변화한다. 이들의 변화를, 구동축(82)에 장착한 스러스트·토크 게이지(83)로 검출한다. 이 경우, 검출은 한쪽이어도 좋은데, 본 실시 형태에 있어서는, 정밀도 향상을 위해 쌍방을 검출하여 출력을 하고 있다. 또한, 진동 센서(84)는, 기포 권입이 소정량의 영역에 있어서, 프로펠러(80)가 진동을 일으키는데, 이것을 검출하고 처리를 수행하여 신호로서 출력하고 있다.
- [0364] 이 실시 형태에서는, 스러스트·토크 게이지(83), 진동 센서(84)의 쌍방을 이용하고 있는데, 한쪽이어도 좋다.
- [0365] 또한, 이 실시 형태에서는, 스러스트·토크 게이지(83)를 주로 하고, 진동 센서(84)를 종으로 하여 이용하고, 보완시키고 있다. 이들 권입 검출부(180)의 신호는 비교부(140)에 전달된다.
- [0366] 한편, 스러스트·토크 게이지(83)나 진동 센서(84)의 검출치는, 프로펠러(80)로 캐비테이션이 발생했을 경우의 검출 신호로서도 이용된다. 비교부(140)에서는, 조건 설정부(130)에서 설정된, 스러스트력, 토크의 설정치로서의 문턱값과, 권입 검출부(180)에서 검출된 스러스트력, 토크의 값이 비교된다. 또한, 조건 설정부(130)에서 설정된, 진동의 설정치로서의 문턱값과 진동 센서(84)로 검출된 검출치가 비교된다. 이 3 개의 검출치 중 어느 하나가 문턱값을 밀돌거나 넘거나 하면 기포의 분출구수나 부분, 또한 분출량이 제어된다.
- [0367] 이 기포 분출 제어는, 공기 분출구(21, 22, 23, 24, 25), 블로워(10, 11, 12, 13, 14), 밸브(161, 162, 163, 164, 165)를 제어하여 이루어진다. 기본적인 생각은, 프로펠러(80)에 대한 기포의 권입의 발생이 검출된 경우에는, 기포의 분출 조건을 바꾸는 것이다. 예를 들면, 밸브(161, 162, 163, 164, 165)를 제어하여 기포량을 미세 조정하거나, 블로워(10, 11, 12, 13, 14)를 제어하여 기포량을 내리고, 프로펠러(80)에 대한 기포의 권입을 없앤다. 혹은, 공기 분출구(21, 22, 23, 24, 25)의 분출구를 바꾸고, 예를 들면 한가운데에 위치하는 공기 분출구(23)로부터의 기포의 분출을 멈추는, 혹은 공기 분출구(22, 23, 24)를 멈추는 등이다. 이들 공기 분출구(21, 22, 23, 24, 25), 블로워(10, 11, 12, 13, 14), 밸브(161, 162, 163, 164, 165)의 분출구수나 부분, 또한 분출량의 제어는 모든 조합이 가능한데, 미리 이 조합 조건은 시뮬레이션, 모형 실험, 실증 실험에 근거하여 최적의 조합을 구해 두고, 최적 제어 조건이 조건 설정부(130)에서 설정되어 있다.
- [0368] 또한, 이들의 최적 제어에 있어서는, 해상 판단부(120)나 선박 상황 판단부(100)의 신호도 이용된다. 예를 들면, 조류 센서(123)로 검출되는 조류가, 선박(1)의 진행 방향에 대해 기울기 오른쪽으로부터 기울기 왼쪽을 향하고 있는 경우, 기포도 조류에 의해 조금 흐르게 된다. 통상이라면 프로펠러(80)에 대한 기포 권입이 검출되고, 공기 분출구(22, 23, 24)를 멈추는 조건이더라도, 이 경우, 공기 분출구(21, 22)를 멈추는 조건으로 바꾼다. 또한, 예를 들면 기관 운전 검출부(103)에서, 프로펠러(80)를 구동하는 기관의 출력 변경을 수행한 것을 검출한 경우에는, 프로펠러 구동축(82)의 스러스트력과 토크가 당연히 변화하는데, 이 출력 변경을 가미하여 조건 설정부에서 설정되는 문턱값을 보정한다. 이로써, 기포 권입에 대한 올바른 스러스트력과 토크의 평가가

가능해진다.

- [0369] 아무튼, 권입 검출부(180)에서 프로펠러(80)에 대한 기포의 권입을 검출했을 때에는, 공기 분출구(21, 22, 23, 24, 25)나 블로워(10, 11, 12, 13, 14), 또한 밸브(161, 162, 163, 164, 165)를 제어하고, 분출구수나 부분, 또한 기포 분출량 등의 운전 조건을 바꾸고 있기 때문에, 새로운 프로펠러(80)에 대한 기포의 권입을 방지하고, 프로펠러 효율의 저하가 계속되는 것을 방지할 수 있다. 게다가 기포 권입에 수반하는 프로펠러(80)에서의 진동이나 소음의 발생이 방지되고, 프로펠러(80)의 손상도 저감할 수 있고, 선박(1)으로서의 폐해도 방지된다. 이와 같이, 기포의 분출 제어에 의해, 스러스트력, 토크, 진동의 검출치가 개선되고, 모든 검출치가 문턱값을 웃돌거나 내리거나 하면 기포의 분출은 원래의 제어 상태로 되돌려진다.
- [0370] 다음으로, 기포 권입이 검출되었을 경우의, 프로펠러(80)의 운전 조건을 바꾸는 제어에 대해 설명한다. 스러스트·토크 게이지(83)로 검출되는 검출치가 문턱값을 밑돌고, 프로펠러에 대한 기포의 권입이 검출되었을 때, 출력 중시의 제어를 수행하는 경우에는, 기관의 출력을 늘리고, 프로펠러 구동축(82)의 회전을 올려 스러스트력과 토크를 원래로 되돌린다. 이 경우, 프로펠러 효율은 떨어지고 기관의 효율도 통상적으로는 떨어지지만, 프로펠러(80)의 출력은 유지되고, 선체 속도 등이 떨어지는 일은 없어진다. 기관의 효율이 회전을 올려도 떨어지지 않는 특성, 조건에서는, 기관 효율을 떨어뜨리는 일 없이, 운전을 계속할 수 있다. 프로펠러(80)의 효율 중시의 운전을 수행하는 경우에는, 기관의 출력을 떨어뜨리고, 프로펠러 구동축(82)의 회전을 내려 스러스트력과 토크를 더욱 저하시킨다. 이로써, 기포의 프로펠러(80)에 대한 권입이 경감되고, 종합적으로는 프로펠러 효율이 회복하고, 스러스트력이나 토크도 그다지 떨어뜨리지 않아도 되고, 기포 권입에 수반하는 진동이나 소음을 방지할 수 있는 결과가 된다.
- [0371] 이와 같이, 프로펠러(80)의 운전 조건을 바꿈으로써, 기포 권입에 수반하여 프로펠러(80)의 추진력이 떨어진 경우에 회전수를 올리거나, 진동이나 소음 대책을 위하여 회전수를 떨어뜨리거나, 프로펠러(80)의 운전 조건을 바꾸고, 기포 권입에 의한 영향을 저감할 수 있다. 한편, 프로펠러(80)로 캐비테이션이 발생했을 경우에, 스러스트·토크 게이지(83)나 진동 센서(84)의 검출치를 이용하여, 프로펠러(80)에서의 진동이나 소음의 발생을 억제하고, 프로펠러(80)의 손상도 방지할 수 있다.
- [0372] 여기서, V자형 마운드(190) 및 회입부(191)의 작용에 대해 설명한다.
- [0373] 공기 분출구(21, 22, 23, 24, 25)로부터 선저(3)에 분출된 기포는 분출된 기포는, 선저(3)를 따라서 흐르고, 단판(5, 5', 6, 6', 7, 7')에 가이드되지만 일부는 선측(8)을 따라서 해면에 상승해간다. 선저(3)의 프로펠러(80)측에 가까워짐에 따라, 선저(3)는 서서히 좁아지고 선측(8)이 서서히 경사하기 시작한다. 이 경사면을 따라 상류로부터 흘러온 기포의 일부는, 경사진 선측(3)에 돌아들어가서 수면으로 상승해가는데, 상당한 양이 아직 선저(3)를 따라서 흐른다. 기포가, V자형 마운드(190)부에 도달하면, 도 28에 나타내는 바와 같이, V자형 마운드(190)에 의해 선저(3)로부터 멀어지도록 운동을 한다. 이것은, V자형 마운드(190)의 형상이, 전방이 약간 낮고 후방이 융기된 구조로 되어 있는 것과, 완만하게 이어지고 있음으로써 기포가 선저(3)로부터 멀어지는 효과에 의한 것이다. V자형 마운드(190)부에서 선측(3) 측에 돌아들어간 기포는, 동일한 융기를 가진 회입부(191)에 의해 수면을 향해 안내되고, 선측(3)을 따라 프로펠러(80)측으로 흐르는 것이 더욱 방지된다.
- [0374] 도 29에 프로펠러(80) 근방의 흐름의 상황을 나타낸다. 이 도 29는, 선박(1)의 항행 속도에 대해 프로펠러(80)의 주위의 유속이, 어떻게 분포하고 있는지를 나타내는 것인데, 항행 속도에 대해, 10%, 20%, 30% 늦어지는 라인을 등속선(等速線)으로서 표현하고 있다. 도 29에서 명백한 바와 같이, 프로펠러(80) 회전의 유속은 실질적으로 V자 형상으로 분포하고 있고, 프로펠러(80)의 하부에서 빠르고, 상부에서 늦어지고 있다. 선박(1)의 추진 상, 프로펠러(80)에 작용하는 유속은 늦을수록 효율이 좋지만, 프로펠러(80)의 상부와 하부에서 비교하면, 상부의 영역이 추진 상, 유효하게 효과가 있다고 말할 수 있다. 한편, 기포의 작용으로서는, 기포는 현상(現象)으로서 수압이 낮은 방향으로 회피한다. 흐름이 빠르면 베르누이의 정리에 의해 동압분이 높아지고, 정압분은 낮아진다. 즉, 동일 수심 레벨에서 비교하면, 유속이 빠른 곳은 기포가 모이기 쉽고, 유속이 낮은 곳은 회피하기 쉽다고 할 수 있다.
- [0375] V자형 마운드(190)의 작용으로서 V자형 마운드(190)에 의해 기포를 선저(3)로부터 떼어놓음과 동시에, 유선을 선저(3)로부터 한층 더 아래를 향하게 하고, 프로펠러(80) 하부의 유속을 늦도록 하는 작용을 가지고 있다. 이 때문에, V자형 마운드(190)가 존재함으로써, 기포를 선저(3)로부터 떼어놓고, 빨리 선측(8)에 돌아들어가도록 하는 효과를 갖는다. 또한, 프로펠러(80)부 하부의 유속이 늦어짐으로써, 프로펠러(80)에 기포가 비집고 들어가기 어렵도록 하는 효과, 나아가 프로펠러(80)의 추진력을 늘리는 효과가 발휘된다. 그리고, V자형의 마운드(190)가, 선체(4)의 평면 중심선 CL을 중심으로 하여 좌우에 퍼지도록 형성되어 있기 때문에, 평면 중심선 CL 상에 설치

된 대칭형을 한 프로펠러(80)에 대해, 대칭적으로 유효하게 기포를 회피시킬 수 있다. 또한, 마운드가 실질적으로 V자형을 이루고 있기 때문에, 한층, 선저(3)를 따른 흐름의 선체(4)에 대한 마찰 저항의 증대를 방지할 수 있다. 나아가 대칭형을 이루고 있기 때문에, 제조도 용이하다. 또한, 마운드의 효용으로서, 마운드가 용기부로서 선저(3)에 강도 부재를 갖고 형성하는 것이 가능하기 때문에, 선박(1)이 도크에 들어갈 때에 대좌에 실을 때 지장이 없도록 작업을 진행할 수 있다. 또한, V자형 마운드(190)로서 강도 부재로써 구성함으로써, 선저(3)의 전후 방향의 강도가 증가하고, 선박(1)에 걸리는 물결의 힘의 반복[새깅(sagging), 호깅(hogging)]에 의한 굴곡에 대해 강한 선체 구조로 할 수 있다.

[0376] <제7 실시 형태>

[0377] 도 30에 본 발명의 제7 실시 형태를 나타낸다. 이 제7 실시 형태에 대해서는, 제6 실시 형태와의 차이점만을 설명하고, 다른 부분은 제6 실시 형태와 같은 구성을 취하는 것으로 한다.

[0378] 도 30에 있어서, 선박(1)의 선저(3)에는, 기포를 분출하는 공기 분출구(21, 22, 23, 24, 25)가 배치되어 있다. 이에 대하여, 선체(4)의 선미(9)에 설치한 프로펠러(80)의 전방에 기포 섞인 해수를 흡입하는 기포 흡입구(85)가 설치되어 있다. 이 부분의 상세를 기액 분리기와 함께 도 31에 나타낸다.

[0379] 도 31에 있어서, 선저(3)에 형성한 기포 흡입구 B의 내측에는, 기액 분리 기구인 기액 분리실(86)이 형성되어 있고, 기포 흡입구 B로부터 흡입된 기포 섞인 해수는, 통채(87)를 경유하여 이 기액 분리실(86)에 들어간다. 기액 분리실(86)은 충분한 용적을 확보하여 형성되어 있고, 흘러든 기포 섞인 해수는 충분히 감속되어, 기포가 상승하고 공기로서 상부에 저장한다. 이 기액 분리실(86)에는, 공기 접속관(203)으로부터 공기 밸브(206a)를 경유하여, 블로워(208)에 의해 상부에 저장한 공기를, 대기 중 등 프로펠러(80)의 재권입을 일으키지 않는 외부로 배출하기 위한 공기 송출관(91)이 접속되어 있다. 또한, 상부에 대기로 공기를 추출하는 공기 방출관(92)이 접속되어 있고, 이 공기 방출관(92)에도 공기 밸브(206b)가 설치되어 있다. 또한, 기액 분리실(86)의 하부에 다공을 가진 기포 분리 필터(202)가 설치되어 있고, 여기서 다공의 저항 작용에 의해, 완전히 상승할 수 없었던 기포가 더 분리된다. 그리고 기포가 분리된 해수는, 수(水)송출관(94)으로부터 물 밸브(206c)를 통하여 펌프(207)에 의해 흡인되고, 수(水)배관(97)을 통하여 선박(1)의 냉각수나 안티 폴링 탱크 용도로서 보내진다. 또한, 기액 분리실(86)에는 수위(水位) 레벨을 검출하는 수위 센서(98)가 설치되어 있고, 상부에 일정한 공기 탱크를 설치하도록, 블로워(208)의 회전수가 제어되고 있다. 블로워(208)는, 해수 섞인 기포에서도 송기 할 수 있는 용적형으로 내식성을 갖는 재료로 구성되어 있다. 그리고, 공기 접속관(203)은, 공기 방출관(92)이 접속되는 기액 분리실(86)의 상면보다 아래쪽에 면해 있고, 펌프(207), 블로워(208)의 균형이 깨져도 상부에 공기가 남는 구조로 되어 있고, 펌프(207) 운전 시의 압력의 맥동을 흡수하고 있다. 또한, 기포 분리 필터(202)는, 원추형을 이루도록 형성되어 있고, 단면에서 보아 경사지게 설치되어 있기 때문에 기포의 분리 효과가 높고, 펌프(207)나 배관(97)에 대한 해양으로부터의 이물질의 혼입도 방지되어 있다. 또한, 이들 기포 흡입구 B, 기액 분리실(86), 블로워(208), 펌프(207)로 기포 흡입 시스템이 구성되어 있다.

[0380] 이와 같이 구성됨으로써, 프로펠러(80)의 전방에 설치한 기포 흡입구 B에 의해, 프로펠러(80)에 말려들어가는 기포를 앞에서 흡입하고, 확실하게 프로펠러(80)부에 기포가 도달하지 않도록 하여, 프로펠러 효율의 저하를 방지하고 있다. 그리고 기포 흡입구 B는, 프로펠러(80)의 근방에 설치하고 있기 때문에, 선저(3)에 분출한 기포에 의한 마찰 저감 효과를 충분히 발휘하고 나서 기포를 흡입하고, 또한 재권입을 일으키지 않는 외부로 배출하고 있기 때문에, 마찰 저감 효과를 충분히 발휘할 수 있다. 또한, 기포 흡입 시스템의 블로워(208)나 펌프(207) 중 어떤 쪽의 트러블 시에도, 당해 계통의 밸브를 닫아 공기 방출관(92)의 공기 밸브(206b)를 개방함으로써, 어느 정도의 기포의 권입을 방지할 수 있다.

[0381] 또한, 기포 흡입구 B로부터 흡입한 기포 섞인 해수를 기액 분리기(86)로 흡입한 기포와 물로 분리하고 있기 때문에, 블로워(208)나 펌프(207)에 대한 물의 혼입이 없어지고, 기능을 안정적으로 발휘할 수 있다. 또한, 기액 분리기(86)로 분리한 물을 냉각수나 안티 폴링 탱크에 대한 보급수 등 선박(1)의 다른 용도에 이용할 수 있다.

[0382] <제8 실시 형태>

[0383] 도 32, 도 33에 본 발명의 제8 실시 형태의 예를 나타낸다. 이 제8 실시 형태는, 앞의 V자형 마운드와 기포 흡입 시스템을 조합한 예이다.

[0384] 단 이 제8 실시 형태에 있어서, 기포 흡입구(99)는, 도 32에 나타내는 바와 같이 V자형 마운드(190)에 맞추어 실질적으로 V자 형상이며, V자형 마운드(190)의 전방에 배치되어 있다.

[0385] 도 33에 그 동작의 상세를 나타낸다. 기포 흡입구(99)의 후방에 기포의 권입을 방지하는 V자형 마운드(190)를

설치함으로써, 각종 외란에 의해 기포 흡입구(99)로부터 흡입하고 남은 잔재의 기포가 유출하더라도 V자형 마운트(190)에 의해, 기포를 회피시키고 프로펠러(80)에 대한 권입을 확실하게 방지할 수 있다. 또한, 기포의 양이 적은 경우나 선박(1) 상황이나 항행 상태에 의해 블로워(208)나 펌프(207)를 멈추고 V자형 마운트(190)만을 작동하도록 하는 것이 가능하게 되고, 더욱 치밀하고 섬세하게 실질적인 마찰력의 저감 효과를 높일 수 있다. 또한, 기포 흡입구(99)의 후방 근방에 V자형 마운트(190)를 형성함으로써, 상기한 V자형 마운트(190)의 효용에 더하여 V자형 마운트(190)부에서 유속이 떨어지기 때문에 기포를 회피시키는 효과와 함께, 농진 기포를 기포 흡입구(99)로부터 흡입하기 쉽게 한다고 하는 효용을 갖고 있다.

[0386] <제9 실시 형태>

[0387] 도 34에 본 발명의 제9 실시 형태를 나타낸다. 도 34의 (a)는 그 사시도를, 도 34의 (b)는 그 후부에서 본 정면도를 나타낸다. 선미의 프로펠러 부착부(9')에 기포 방호판(3200, 3201)이, 후부에서 보아 선저 연장부(3')로부터 실질적으로 V자 형상으로 넓어지도록 대칭적으로 설치되어 있다. 이 기포 방호판(3200, 3201)은 선측 연장부(8')에도 고정하여 설치되고, 후방의 프로펠러(80)를 향해서도 넓어지도록 형성되어 있다. 이 기포 방호판에는, 다수의 환공(3202)이 뚫려 있고, 공기 분출구(21, 22, 23, 24, 25)로부터 분출되고, 상류측으로부터 흘러와 프로펠러(80)에 흡인될 것 같게 된 기포는, 이 기포 방호판(3200, 3201)의 저항에 의해 방해되고, 기포 방호판(3200, 3201)의 형상을 따라, 프로펠러(80)의 주위로 퍼져 흘러간다. 한편, 해수는 프로펠러(80)가 회전함으로써, 기포 방호판(3200, 3201)에 뚫린 다수의 환공(3202)으로부터 기포 방호판(3200, 3201)의 내측으로 비집고 들어가, 프로펠러(80)에 도달한다. 이 경우, 기포 방호판(3200, 3201)이 없을 때와 비교하여, 프로펠러 하부의 유속 분포는 기포 방호판(3200, 3201)의 존재에 의해, 약간 늦은 것으로 되어 있는데, 이 점에 의해 프로펠러(80)의 추진 효율이 향상하고, 전체로서 효율적으로 운전을 수행할 수 있다.

[0388] 이와 같이 기포 방호판(3200, 3201)에 의해, 기포를 프로펠러(80) 외부로 회피시키고, 선체(4)를 따라 흘러 온 해수의 유속을 떨어뜨려 흘러들게 하고, 프로펠러(80)의 주변의 유속 분포를 늦게 한다. 따라서, 프로펠러 하부의 유속 분포가 늦어지고, 프로펠러 효율이 오른다고 하는 효용을 가지고 있다. 또한, 기포 방호판(3200, 3201)에서 기포를 회피시키고, 프로펠러(80)의 효율 저하를 방지하는 것만의 목적에 있어서는, 구멍(3202)이 없어도 된다. 또한, 좀 더 위쪽까지, 또한 좀 더 후방까지 연장하더라도, 좀 더 아래쪽까지, 또한 좀 더 전방까지 단축해도 된다. 아무튼 기포 방호판(3200, 3201)이 존재함으로써, 정도의 차이가 있다고 하더라도, 기포의 프로펠러(80)에 대한 권입량이 줄어들게 하고, 프로펠러의 추진 효율의 저하를 방지할 수 있다. 또한, 다수의 환공(3202)을 기포 방호판(3200, 3201)에 뚫고 있는 의미는, 각공 등 엷지부를 가진 형상이라면, 기포 방호판(3200, 3201)을 스테인리스로 구성했을 경우, 프레스 가공에 의한 엷지부의 잔류 응력에 의해, 응력 부식이 발생하기 쉬운 것에 따른 것이다. 이 대책으로서 프레스 가공 시의 잔류 응력이 적은, 환공을 구멍을 뚫고 있다. 또한, 기포 방호판(3200, 3201)의 효용으로서, 프로펠러(80)의 앞의 유속의 빠른 곳에 설치되어 있기 때문에, 해양 부유물이나 해초류의 프로펠러(80)로 얽히는 것을 방지할 수 있다.

[0389] 이상과 같은 제6 내지 제9의 각 실시 형태에 있어서의 효과를 이하에 설명한다.

[0390] 먼저, 선박(1)과, 이 선박(1)의 적어도 선저(3)에 기포를 분출하는 공기 분출구(21, 22, 23, 24, 25)와, 이 공기 분출구(21, 22, 23, 24, 25)에 공기를 송기하는 블로워(10, 11, 12, 13, 14)와, 선박(1)의 선체(4)의 선미(9)에 설치한 프로펠러(80)와, 공기 분출구(21, 22, 23, 24, 25)의 후방의 선미측의 적어도 선저(3)에 프로펠러(80)에 대한 기포의 권입을 방지하는 실질적으로 V자형 마운트(190)를 설치하여 구성하고 있는 것이다.

[0391] 이와 같은 구성에 의해, 기포의 상승이 선저(3) 자신에 의해 저해되고 기포의 유지 효과를 지속할 수 있고, 적은 기포량으로 유효하게 마찰 저항을 저감할 수 있다. 또한, 선저(3)에 설치한 공기 분출구(21, 22, 23, 24, 25)에서는 선측으로 형성한 경우와 비교하여 물결의 영향이 완화된기 때문에 안정적인 선체(4)의 마찰 저항 저감 효과로 이어질 수 있다. 특히, 실질적으로 V자형 마운트(190)에 의해, 선저(3)를 따라 흐르는 기포가 선저(3)로부터 멀어지고, 프로펠러(80)에 대한 유입을 방지함과 함께, 실질적으로 V자형 마운트(190)에 의해 프로펠러(80)의 하부의 유속이 늦어지고, 기포의 재권입이 일어나기 어려워지며, 또한 프로펠러의 추진력을 향상할 수 있는 효과를 가지고 있다. 특히, 실질적으로 V자형 마운트(190)의 형상이, 전방이 약간 낮게 후방이 융기된 구조로 되어 있는 것과, 완만하게 계속되고 있음으로써 이들의 효과가 현저한 것으로 되어 있다.

[0392] 또한, 실질적으로 V자형 마운트(190)는, 용기부로서 선저(3)에 강도 부재를 갖고 형성하는 것이 가능하기 때문에, 선박(1)이 도크에 들어갈 때에 대좌에 실을 때 지장이 없고, 작업을 용이화할 수 있다.

[0393] 또한, 마운드가 실질적으로 V자형을 이루고 있기 때문에, 강도 부재로써 구성함으로써, 선저(3)의 진후 방향의

강도가 증가하고, 선박(1)에 걸리는 물결의 힘의 반복에 의한 굴곡에 대해 강한 선체 구조로 할 수 있다.

- [0394] 또한, 기포 방호판(3200, 3201)을 프로펠러(80)의 근방에서, 앞의 유속의 빠른 곳에 설치함으로써, 해양 부유물이나 해초류의 프로펠러(80)에 얽히는 것을 방지할 수 있다.
- [0395] 또한, 기포 방호판(3200, 3201)을 해수에 대해 내식성이 있는 환공을 가진 스테인리스 다공판으로 형성함으로써, 엷지부의 잔류 응력에 의한 응력 부식의 발생이 저감성과 내식성을 증가시킬 수 있다.
- [0396] 또한, 공기 분출구(21, 22, 23, 24, 25)의 후방에서, 프로펠러(80)의 전방으로 적어도 기포를 흡입하는 기포 흡입구 B를 설치하고, 프로펠러(80)에 말려들어가는 기포를 앞에서 흡입하고, 프로펠러(80)에 기포가 도달하지 않도록 하며, 또한 흡입한 기포를 대기 중이나 재권입을 일으키지 않는 외부로 배출하고 있기 때문에, 확실하게 권입을 방지할 수 있다. 나아가 기포 흡입구 B를, 프로펠러(80)의 근방에 설치하고 있기 때문에, 선저(3)에 분출한 기포에 의한 마찰 저감 효과를 충분히 발휘하고 나서 기포를 흡입하고, 마찰 저항을 확실하게 저감하면서, 블로워(208)나 펌프(207)의 트러블 시에는, 공기 방출관(92)의 공기 밸브(206b)를 개방함으로써, 어느 정도의 기포의 권입을 방지할 수 있다.
- [0397] 또한, 기액 분리실(86)의 하부에 설치한 다공을 가진 기포 분리 필터(202)에 의해, 기포의 분리 효과를 높일 수 있음과 동시에, 펌프(207)나 배관(97)에 대한 해양으로부터의 이물질의 혼입도 방지할 수 있다.
- [0398] 또한, 기포 흡입구(99)의 후방 근방에 실질적으로 V자형 마운드(190)를 형성함으로써, 실질적으로 V자형 마운드(190)부에서 유속이 떨어지기 때문에 기포를 회피시키는 효과와 함께, 농친 기포를 기포 흡입구(99)로부터 흡입하기 쉽게 하는 것이 가능하다.
- [0399] 또한, 프로펠러(80)에 대한 기포의 권입을 검출하는 스러스트·토크 게이지(83)나 진동 센서(84)를 구비하고, 이들의 게이지나 센서로 기포 권입을 검출했을 때는, 공기 분출구(21, 22, 23, 24, 25)의 분출 조건 및/또는 블로워(10, 11, 12, 13, 14)의 운전 조건을 바꾸고 있기 때문에, 새로운 기포의 권입을 방지하고, 프로펠러(80)의 효율의 저하가 계속되는 것을 방지할 수 있다. 그리고, 기포 권입에 수반하는 프로펠러(80)에서의 진동이나 소음의 발생이 방지되고, 프로펠러(80)의 손상도 저감할 수 있으며, 선박(1)으로서의 폐해도 방지된다.
- [0400] 또한, 프로펠러(80)에 대한 기포의 권입을 검출하는 스러스트·토크 게이지(83)나 진동 센서(84)로 기포 권입을 검출했을 때는, 프로펠러(80)의 운전 조건을 바꾸고 있기 때문에, 기포 권입에 수반하여 프로펠러(80)의 추진력이 떨어졌을 경우, 회전수를 올리거나 진동이나 소음 대책을 위해서 회전수를 떨어뜨리거나 하여 마찰력 저감 효과를 늘림과 동시에 선박(1)의 항행 상의 폐해도 방지하고 있다.
- [0401] 그리고, 캐비테이션이 발생했을 경우에, 스러스트·토크 게이지(83)나 진동 센서(84)의 검출치를 이용하여, 프로펠러(80)에서의 진동이나 소음의 발생을 억제하고, 프로펠러(80)의 손상도 방지할 수 있다.
- [0402] <제10 실시 형태>
- [0403] 도 35는, 본 발명의 일 실시 형태에 따른 분출 기체 제어 장치 및 이 장치를 장비한 선박의 전체상을, 단면적으로 나타내는 도면이다. 도 35에 나타내는 바와 같이, 본원에 따른 선박(4001)에는, 분출 기체 제어 장치(4002)가 탑재되어 있다. 분출 기체 제어 장치(4002)는 선박(4001)의 추진 주엔진인 주기(主機, 4010)를 구비하고 있다. 선박(4001)에는 기타, 주기(4010)에 의해 구동되고, 선박의 추진력을 얻기 위한 스크루(4003), 선박(4001)의 수중의 관에 의해 수류의 흐름을 바꿈으로써 진행 방향을 변화·조절하기 위한 키(4004), 마루판인 갑판(4005), 위층인 데크(4006), 엔진(4010)으로부터의 배기 가스(4008)를 공중에 방출하는 굴뚝(4007)을 포함하는, 선박 항행에 필요한 기구가 장비로서 구비되어 있다.
- [0404] 주기(4010)에 후술하는 바와 같이 첨설(添設)되는 3 개의 바이패스관에는, 송기관(4030)이 연설(連設)된다. 굴곡부를 가진 송기관(4030)은, 일정압·온도의 가스를 기체 분출구(4040)까지 통과하기 위한 관으로서, 3 개의 바이패스관을 모은 위치로부터 선저 부근의 높이로 일단 강하시켜 굴곡부를 거친 후에, 흡수보다 상부에 구부러 실질적으로 수평으로 되도록 배관되고, 굴곡부를 거쳐 선저 방향으로 강하 하도록 한 형상으로 배관된다. 이와 같이 일단 흡수선 이상의 높이를 배관 경로가 경유함으로써, 흡수선 이하에 형성되는 기체 분출구로부터의 해수의 역류입을 방지할 수 있고, 주기의 안전 상의 위험 상태를 피할 수 있다. 송기관(4030)의 한쪽의 단부에는, 선저 혹은 그 근방에 구비하고, 선저 혹은 그 근방에 열린 개구로부터 기포를 선저(9) 부근의 수중에 분출하는 기체 분출구(4040)가 접속된다. 송기관(4030)의 기체 분출구(4040)의 전부에는, 송기관(4030) 내를 통과하는 기체를 따뜻하게 하기 위한 가열 장치(4050)가 구비되어 있다. 또한, 송기관(4030)의 흡수선 이하의 부분에는 유량계(4035)가 구비되어 있다. 가열 장치(4050)에 의해 급기 혹은 소기를 배기 가스에 의해 가열함으로써, 물의



점성 저항을 줄이고, 이로써, 선박의 저항 저감 효과를 더욱 높여 한층 더 저항 저감을 증진시킬 수 있다. 또한, 이 가열 장치(4050)의 구동원으로서는 과급기(4011)의 배기 가스를 이용해도 좋으며, 별도 설치하는 발전 등의 에너지 발생 장치에 의해도 좋다.

[0405] 주기(4010)는, 엔진(연소실) 내에 강제적으로 압축 공기를 보내는 기구를 가지는 과급기(4011)와, 과급기(4011)가 압축한 공기를 압력을 유지한 상태로 냉각하는 인터쿨러(4012)와, 압축 공기를 도통하는 급기관(4013)과, 압축 공기를 모으는 소기 리시버(4014)와, 엔진(4011)에 의해 연소된 생성 기체를 저장하는 배기 리시버(4015)를 구비하고 있다. 급기관(4013)에는 급기의 일부를 바이패스시키고 송기관(4030)에 유도하는 유익한 급기 바이패스관(4023)이 삽입 통과된다. 소기 리시버(4014)에는 소기의 일부를 바이패스시키고 송기관(4030)에 유도하는 유익한 소기 바이패스관(4024)이 삽입 통과된다. 배기 리시버(4015)에는 배기의 일부를 바이패스시키고 송기관(4030)에 유도하는 유익한 배기 바이패스관(4025)이 삽입 통과된다. 급기 바이패스관(4023), 소기 바이패스관(4024), 배기 바이패스관(4025)의 타단은 송기관(4030)에 연결되어 있다.

[0406] 도 36은, 분출 기체 제어 장치(4002)를 해양에서 사용하는 선박에 적용하는 경우의 실시 형태에 관한 것으로, 도 36의 (a)는, 당해 선박의 측·단면도를, 도 36의 (b)는 그 상면도를, 각각 나타내는 것으로, 일부 설명을 위해서 주요부 구성을 노출시켜 표현하고 있다. 급기 바이패스관(4023) 및/또는 소기 바이패스관(4024) 및/또는 배기 바이패스관(4025)으로부터의 과급기의 잉여 가스(의 일부)가, 굴곡부를 가진 송기관(4030)을 지나서, 선저(9)의 근방에 설치된 기체 분출구(4040)에 유도된다. 이 기체 분출구(4040)는, 예를 들면 본 실시 형태의 경우, 선저(9)의 전부에서 선체의 평면 중심선 CL 부근에 배치된다. 기체 분출구(4040)를 선저(9) 근방에 형성하는, 분출한 기포의 선저(9)부에 대한 체재를 길게 하고 물결 등에 의한 압력 변동을 완화하는 목적으로부터, 또한 선저(9) 근방의 전부에 형성하는, 분출한 기포를 선저(9)에 최대한 전체에 걸쳐 체재시킬 목적에서이다. 따라서, 기체 분출구(4040)는, 선저(9) 이외여도 좋고, 흘수선 이하의 적절한 장소이면 좋다.

[0407] 도 36의 (a)와 (b)에 나타내는 바와 같이, 송기관(4030)(혹은 5030)을 주기관(4010)의 다음에 바로 기동하면, 아직 열을 가진 가압 기체나 배기 가스의 드래프트력에 의해 송기관(4030)(5030)의 마찰 저항을 보충하고 송기량을 확보할 수 있다, 라고 하는 본원 독자적인 효과가 발휘되게 된다.

[0408] 대체적인 기체 분출구(4040)는, 평면 중심선 CL에 대해 대칭적으로 복수 배치하는 평면 배치적 구성으로 하는 것도 가능하다(도시하지 않음). 이 경우에는, 기체 분출구(4040)에 대응하는 수만큼 송기관(4030)을 설치하거나, 혹은 송기관(4030)으로부터의 분기관을 당해 대응하는 수만큼 형성하도록 한다. 이로써, 구성을 간소화하고, 배치도 용이화할 수 있다. 또한, 바람직하게는, 이와 같은 토출구의 수는 흘수 개로 하고, 한가운데의 하나를 평면 중심선 CL 상에 가져오는 대칭적 배치로 한다.

[0409] 바람직하게는, 선저(9)에는, 기체 분출구(4040)로부터 분출된 기포를 놓치지 않도록 기포의 가이드를 수행하는 단판(4095, 4096, 4097)을 배치한다. 상기의 기체 분출구(4040)를 복수 형성할 때에는, 단판도 선체의 평면 중심선 CL에 대해 대칭으로 배치한다. 선저(9)에는 이 외, 해수나 기포에 의한 선체에 작용하는 전단력을 검출하는 전단력 검출기인 전단력 센서(도시하지 않음)를 예를 들면 선미측에 설치해도 좋다.

[0410] 또한, 상대속도 검출기인 상대속도 센서(55)가 선미측에 설치되어 있다. 선측에는, 다른 상대속도 센서(57)가 형성되어 있다. 이들의 상대속도 센서(55)는, 기체 분출구(4040)로부터 떼어놓거나, 혹은 상대속도 센서(57)는, 가깝더라도 선측의 기포의 영향이 없는 부분에 설치되어 있다. 특히, 상대속도 센서(57)는, 선측(8)에서도 물결의 영향을 받지 않는 아래쪽에 설치되어 있다. 이들의 상대속도 센서(55, 57)는, 예를 들면 초음파식을 채용하는 것으로 하고, 수중에서의 사용을 가능하게 하여 물결이나 조수에 의한 영향을 줄이고 있다.

[0411] 또한, 선저(9)의 후부와 전부에는, 분출된 기포 상태를 감시하는 비디오 카메라(58, 59)가 형성되어 있다. 이 비디오 카메라(58, 59)가 촬영한 영상을, 사람이 감시하고, 기포의 분출 상태를 해석하는 것에 도움이 되고 있다.

[0412] 공기 분출구에 대해서는, 제1 실시 형태의 도면을 이용하여 설명한다. 도 3은, 공기 분출구(4040)의 상세 구조를 개념적으로 나타내는 사시도이다. 이 도 3에서는, 설명의 간략화를 위해, 복수 있는 송기관이나 기체 분출구의 대표예를 나타내고 있다. 송기관(4030)에 연결된 송기관(16)을 지나서 바이패스된 공기는, 송기관(16)에 접속된 기체 분출구(4040)의 챔버부(70)에서 직각으로 구부러진다. 이 송기관(16)의 접속부의 바로 아래에는, 송기된 가스를 분산시키는 삼각형의 단면을 가진 분배부품(71)이 설치되어 있고, 이 부분에서 직각으로 구부러짐과 동시에, 분배부품(71)에 의해 공기가 좌우로 분산되는 구성을 취하고 있다. 공기는 직각으로 구부러짐으로써, 수평면 방향으로 한결같이 넓어지려고 하는데, 챔버부(70)의 안쪽과 좌우, 상하의 내벽에

의해, 공기는 전방의 다공판(72, 73) 쪽에만 흐르려고 하는데, 이 때에 분배부품(71)의 존재에 의해, 한층, 다공판(72, 73)의 좌우 방향의 공기의 분포가 균일화된다.

- [0413] 다공판(72, 73)에는, 다수의 구멍(74, 75)이 뚫려 있는데, 다공판(72과 73)에서 구멍의 좌우 방향의 위치가 어긋나 있어, 개공 위치를 비껴놓은 배열이 되어 있다. 이 다공판(72, 73)은, 이 실시 형태에서는 2 개 사용한 예를 나타내고 있는데, 3 개, 4 개 등 이외의 복수 개여도 좋다. 다공판(72, 73)이, 그 개공 위치를 비껴놓아서 배치됨으로써, 다공판(72, 73)이, 공기의 흐름을 굴곡시키고 저항을 붙이는 이른바 방해판의 작용을 하게 되고, 새로운 좌우 방향의 공기의 균일화에 더하여, 상하 방향의 공기도 균일화되고, 앞면의 분출 개구(76)로부터 분출시키는 것이 가능해진다.
- [0414] 여기서, 다공판(72, 73)은 스테인리스 등의 내식성을 가진 금속판을 연속적으로 프레스로 환공을 뚫어 생산하고, 커팅에 의해 개공 위치를 비껴놓은 배열을 실현할 수 있기 때문에, 생산성이 뛰어난 것으로 된다. 이 스테인리스재로 구성된 경우, 개공이 환공인 것에 의해, 옛지부가 없어지고, 각공 등과 같이 프레스 시의 응력 집중이 일어나기 어렵고, 해수 중에서 이용하더라도 옛지부로부터 응력 부식이 진행되는 것을 경감할 수 있다. 다공판(72, 73)은, 수지를 사용하고, 성형에 의해 생산해도 좋다. 이 수지를 사용한 경우에는, 부식면으로부터는 특히 구멍의 형상은 구애되지 않지만, 성형형으로부터도 환공이 바람직하다.
- [0415] 도 37은, 본원에 따른 과급기(4011)로부터 바이패스시키는 계통을 나타내는 계통도이다. 도 37을 이용하여, 본원에 따른 과급기로부터의 잉여 공기 바이패스의 구조를 설명한다.
- [0416] 과급기(4011)는 대기를 필터(4111)를 통하여 흡입하고, 압축하는 압축기(컴프레서)(4110)와 압축기(4110)를 회전 구동시키는 터빈(4112)과 이들을 연결하는 축으로 구성된다. 이 과급기(4011)는, 배기관으로부터 폐기되어 온 배기 가스의 에너지(온도·압력)를 이용하여 터빈(4112)을 고속 회전시키고, 그 회전력에 의해 압축기(4110)를 구동함으로써, 압축한 공기를 주기관의 실린더(이하, 단순히 「실린더」라고도 함.)(4016) 내에 보내고, 이로써, 내연기관 본래의 흡기량을 초과하는 혼합기를 흡입·폭발시킴으로써, 외관의 배기량을 초과하는 출력을 얻는 구조이다.
- [0417] 각 실린더(4016) 내의 연료의 연소로 생긴 고온, 고압의 배기 가스는 배기 밸브 개방 시에, 배기 리시버(4015)에 저장되고, 압력이 정압화되며, 터빈 노즐(4116)과 터빈(4112)으로 단열 팽창하고 터빈 구동력이 되어 이것에 직결하고 있는 과급기 압축기(4110)를 회전시킨다. 과급기 압축기(4110)는 외부로부터 공기를 거두어들이고, 단열 압축하여 압축기(4110)의 출구의 디퓨저(4113)로 정압화(靜壓化)되고 고압, 고온의 공기(급기)가 만들어진다. 이것이 에어 쿨러(4012)로 차가워지고, 소기 리시버(4014)에 저장되고, 실린더(4016)에 공급된다. 시동 직후 등, 엔진(4010)이 저부하로 배기의 에너지가 충분하지 않을 때는 보조 블로워(4115)가 작동하여, 공기를 흡입하고, 과급기 압축기(4110)의 작동을 돕지만, 이 구성에 있어서, 본원에서는 급기 바이패스관(4023), 소기 바이패스관(4024), 배기 바이패스관(4025)을 설치하여 잉여 가스를 바이패스시키려고 하는 것이다.
- [0418] 보다 상세한 작용으로서는, 먼저 대기가 필터(4111)를 통하여 흡입되면, 터빈(4112)의 회전력에 의해 구동된 압축기(4110)에 의해 압축 공기가 생성되고, 디퓨저(4113)를 통하여 급기관(4013)에 도통된다. 급기관(4013)에는 진술한 바와 같이, 급기 바이패스관(4023)이 삽입 통과되어 있고, 압축된 고온 공기의 일부가 급기 바이패스관(4023)을 통과함으로써 바이패스된다. 이 바이패스에 의한 가스의 송출에는, 후술하는 각 물리량의 센싱을 기초로 하여 개시·운전·정지가 제어되는 급기 바이패스 조정 밸브(4023A)의 개폐에 의해 수행한다. 급기 바이패스관(4023)에 의해 바이패스 취득된 급기는, 송기관(4030)에 유도된다.
- [0419] 급기관(4013)을 통과하는 기타의 공기는 인터쿨러(4012)에 의해 중간 냉각된다. 중간 냉각된 압축 공기는 도통관 안에 설치되는 미스트 캐처(4114)에 의해 수분 제거되어, 가동식 게이트를 지나서 소기 리시버(4014)에 도통된다. 소기 리시버(4014)에는 조정 밸브(4115A)를 구비한 보조 블로워(4115)로부터도 급기되어도 좋다. 소기 리시버(4014)에는 진술한 바와 같이, 소기 바이패스관(4024)이 삽입 통과 되어 있고, 소기 리시버(4014) 내에 저장된 압축 공기의 일부가 소기 바이패스관(4024)을 통과함으로써 바이패스된다. 이 소기 바이패스에 의한 가스의 송출에는, 후술하는 각 물리량의 센싱을 바탕으로 하여 개시·운전·정지가 제어되는 소기 바이패스 조정 밸브(4024A)의 개폐에 의해 수행한다. 소기 바이패스관(4024)에 의해 바이패스 취득된 급기는, 송기관(4030)에 유도된다.
- [0420] 소기 리시버(4014)에 저장된 기타의 공기는 도통관을 통과하고, 실린더(4016)에 유도되고, 실린더(4016) 내에서 연료가 분무 등에 의해 가해지고 연소된다. 연소에 의해 생성된 배기는 배기 리시버(4015)에 유도된다. 배기 리시버(4015)에는 진술한 바와 같이, 배기 바이패스관(4025)이 삽입 통과되어 있으며, 배기 리시버(4015) 내에 저

장된 배기 가스의 일부가 배기 바이패스관(4025)을 통과함으로써 바이패스된다. 이 배기 바이패스에 의한 가스의 송출에는, 후술하는 각 물리량의 센싱을 기초로 하여 개시·운전·정지가 제어되는 배기 바이패스 조정 밸브(4025A)의 개폐에 의해 수행한다. 배기 바이패스관(4025)에 의해 바이패스 취득된 급기는, 송기관(4030)에 유도된다.

- [0421] 배기 리시버(4015) 내의 기타의 배기 가스는, 협소 직경을 갖는 터빈 노즐(4116)을 경유하여 터빈(4112)에 유도되고, 그 일부는 터빈(4112)을 구동 회전시킨 후, 폐기되는 배기 가스로서 굴뚝(4007)에 도통된다.
- [0422] 본원 발명의 출발점으로서, 진술한 바와 같이, 과급기의 최근에 있어서의 비약적 진보와 이에 따른 잉여 가스의 발생이라고 하는 현실적 상황이 있다. 도 38은, 주기관 부하와 과급기 효율의 관계의 일례를 나타내는 도면이다. 도 38에 나타내는 바와 같이, 주기관 효율의 요구치에 대해 상당한 잉여분이 현실적으로 발생하고 있고, 예를 들면 주기관 부하가 75.0%의 경우에는 주기관 효율 요구치가 68.0%에 대해 현실적으로는 72.7%의 효율을 얻을 수 있고, 이 차분이 잉여 가스의 발생으로 이어지고 있다. 본 실시 형태에서는, 이렇게 하여 발생하는 가스가 본래 단순히 폐기되는 점에 주목하여, 이것을 유효 이용하고자 한 것이다.
- [0423] 즉, 바이패스 가스로서 급기 혹은 배기를 주로 사용함으로써, 온도가 높기 때문에, 기포로서 분출했을 경우에, 물의 점성 저항이 내려가고, 보다 마찰 저항 저감 효과로 이어진다, 라고 하는 본원의 독특한 효과가 발휘되는 것이다.
- [0424] 고압의 소기 혹은 이것이 연소된 생산물인 배기는, 통상적으로 전체량이 과급기 배기 터빈(4112)을 통과하고, 과급기 압축기(4110)의 구동에 사용되는데, 도 38에서 설명한 바와 같이, 엔진(4010)에 필요하게 되는 효율 이상의 과급기에서는, 전체량을 통과하지 않아도 된다. 도 38과 같이 과급기 효율이 엔진으로부터 필요하게 되는 효율의 3% 이상 있으면, 소기, 배기의 10% 정도가 과급기 터빈(4112)을 통과하지 않아서, 바이패스할 수 있다. 과워 터빈(도시하지 않음)을 구동하는 경우에는 배기 바이패스(4025)가 유효한데, 이번 버블에서는 차가워진 고압의 공기 즉 소기 바이패스(4024)가 유효하다.
- [0425] 소기로 해도 배기로 해도 과급기(4011)의 구동 나아가서는 엔진(4010)의 구동에 필요한 것이며, 엔진(4010)의 열부하에 따라, 바이패스량은 엄밀하게 컨트롤 되지 않으면 안된다. 본 발명의 발명자는, 수많은 연구의 결과 바이패스량의 제어에는, 주기관의 열부하에 관련한 물리량과 과급기 특성에 근거하는 것이 좋음을 발견했다. 물리량이란 예를 들면 소기압과 배기 온도(혹은 배기관 온도, 배기 온도와 1대1로 대응하는 주위 온도 등을 포함함)가 해당하고, 과급기 특성이란, 예를 들면 후술하는 방법에 의해 요구되는 과급기 효율, 혹은 주기와 과급기와의 매칭(상성) 특성 등이 해당한다. 또한, 이들의 물리량은, 과급기(4011)나 주기관에 관련한 각 경로나 각 곳의 온도, 압력, 유량 등의 일부의 계측에 의해, 필요한 값을 계산이나 추정에 의해 구하는 것도 가능하다.
- [0426] 여기서, 본원의 일 실시 형태에 따른 과급기에 의한 잉여 가스 이용에 있어서의, 가스의 바이패스량의 제어에 대해 설명한다.
- [0427] 도 39는, 본원의 제어를 실현하기 위해서, 본 실시 형태에 따른 각 장치와 본원에 관련된 제어의 기초 데이터의 취득을 수행하는 각종 센서, 액츄에이터 등의 배치를 나타낸 블록도이다. 도 39에 나타내는 바와 같이, 필터(4111)에 들어가는 전방에, 기압 센서(S1), 흡입 공기 온도 센서(S2)가 배치된다. 압축기(4110)와 터빈(4112)에 연결되도록 회전 속도 센서(S3)가 설치된다. 소기 리시버(4014) 중에는 소기 압력 센서(S4)가 배치된다. 배기 리시버(4015) 중에는 배기 압력 센서(S5)가 배치된다. 배기 리시버(4015)와 터빈(4112)의 사이에는 배기 온도 센서(S6)와 배기 질량 유량 센서(S7)가 배치된다. 터빈(4112)의 후방에는 터빈 후 배기 압력 센서(S8)가 배치된다. 급기 바이패스관(4023), 소기 바이패스관(4024), 배기 바이패스관(4025), 의 각각으로부터 도통된 송기관(4030)에는 바이패스 질량 유량 센서(S9)가 배치된다.
- [0428] 도 40은, 본원의 제어계를 설명하기 위한 제어 블록도이다.
- [0429] 본원에 따른 제어를 실현하기 위한 기능으로서, 과급기(4011)로부터의 각종 센서(S1 내지 S9) 및 흡수 센서(4230)에 의해 취득한 각종 값에 근거하여 진술한 각종 바이패스를 제어하기 위한 제어 장치(4200)와, 선박의 상황(위치 상황, 연료 상황, 운전 상황 등)을 취득하고 판단하기 위한 선박 상황 판단부(4300)와, 주위의 해상 상황에 따른 데이터를 수집하고 판단하기 위한 해상 판단부(4400)와, 선박 상황 판단부(4300) 및 해상 판단부(4400)의 판단에 근거하여, 혹은 이들을 대조시켜 각종 조건 설정을 수행하기 위한 조건 설정부(4220)와, 이들의 각 기능에 의해 최적치가 산출되어 바이패스된 기체를 선저(9) 부근의 수중에 토출하는 기체 분출구(4040)를 구비하여 구성된다.
- [0430] 제어 장치(4200)는, 과급기 특성이나 각종 센서(S1 내지 S9, 230)에 의해 취득된 데이터에 대해 소정의 연산 처

리를 수행하는 기능을 갖는 연산부(4201)와, 이 연산부(4201)에 기본 데이터를 피드하는 기능을 갖는 기본 데이터부(4202)와, 이 기본 데이터부(4202)에 과급기 특성에 관한 정보를 계산·취득해 주는 기능을 갖는 과급기 특성부(4203)와, 각종 센서(S1 내지 S9, 230)로부터의 값과 연산부(4201)에 의해 연산된 값 등을 비교 계산하는 기능을 갖는 비교부(4204)와, 이 비교부(4204)를 제어하는 기능을 갖는 컨트롤러(4205)를 구비하여 구성된다. 특히, 연산부(4201)에서는, 소정의 센서 등의 검출 결과에 근거하여, 후술하는 과급기 효율의 계산을 수행하는 기능도 가지고 있다.

[0431] 선박 상황 판단부(4300)에는, 배의 위치를 검출하는 GPS(4310), 선박의 기관의 연료 소비량을 계측하는 연료 계측부(4320), 선박의 기관의 운전 상태를 검출하는 기관 운전 검출부(4330)가 형성되어 있다. 이 선박 상황 판단부(4300)는, 특히 선박의 현황을 판단하는 부분이며, 항행 중에 변화가 적은, 혹은 변화가 완만한 선박의 현황을 판단하는 것이다. 예를 들면, GPS(4310)는 배의 지도 상의 위치를 파악하고, 항구나 목적지까지의 거리나 대지(對地)의 절대속도 등을 검출하고 있다.

[0432] 이것은, 어떤 지도 상의 위치나 장소에서, 기포를 분출하면 되는지, 또한 멈추면 되는지의 판단에 이용된다. 또한, 대지의 절대속도 계측은, 회전 속도 센서(S3)를 보완하는 목적으로도 사용된다. 연료 계측부(4320)는, 기관이 얼마만큼 소정 시간당의 연료를 소비하고 있는지를 계측하고, 소정의 연비를 밑돌면 기포의 분출을 멈추는 것 등에 이용된다. 기관 운전 검출부(4330)는, 선박의 기관의 운전 상태를 검출하고, 기관의 운전이 정지하고 있을 때에는, 기포의 분출을 멈추는, 혹은 운전을 개시하고 소정 시간 지나면 기포의 분출을 개시하는 등의 정보를 얻는 것에 이용된다. 또한, 기관의 회전수를 검출하고 기체 분출구수 및/또는 기포 분출량을 바꾸는 것 등에도 이용된다. 이 선박 상황 판단부(4300)에는, 이 외 기관의 출력 검출기, 자이로, 레이더, 적재량 계측, 밸러스트수 상태 등 널리 선박이 놓여진 상황을 판단하는 수단이 포함되어 있고, 목적에 따라 기포 분출 제어에 이용 가능하게 되어 있다.

[0433] 선박 상황 판단부(4300)에는, 도시하지 않은 항행 상태 검출부가 구비되고, 항행 상태 검출부는, 상대속도 센서(55, 57), 선체의 흘수 레벨을 검출하는 흘수 센서(4230), 선체의 진행 방향에 대한 좌우의 기울기 이른바 롤링을 검출하는 경사 센서(도시하지 않음)를 구비하여 구성된다. 이와는 별도로, 전단력 센서(도시하지 않음)도 구비하는 구성으로 해도 된다. 이들 항행 상태 검출부는, 선박의 항행에 수반하여 비교적 변화하기 쉬운, 혹은 변화를 시킬 목적으로 제어되는 물리량을 검출하고 있다. 이 항행 상태 검출부에는, 이 외, 선체의 좌우요동[스웨이잉(swaying)], 종요동[피칭([pitching]), 전후요동[서징[surging]), 상하요동[히빙(heaving)], 선수요동[요잉(yawing)]을 검출하는 센서 등이 포함된다.

[0434] 해상 판단부(4400)는, 물결 센서(4410), 바람 센서(4420), 조류 센서(4430)를 구비하여 구성되어 있다. 물결 센서(4410)는, 물결의 파고나 방향, 또한 주기 등을 검출한다. 바람 센서(4420)는, 바람의 풍속이나 방향 등을 검출한다. 조류 센서(4430)는, 조수의 조속이나 방향, 또한 높이 등을 검출한다. 이 해상 판단부(4400)는, 이 외 일반적인 기후 등의 정보도 포함하고, 물결, 바람, 조류 등의 정보에 기후 등도 가미하고, 예를 들면, 해상이 거칠어지고 있을 때는 기포의 분출을 멈추고 회복하면 기포를 발생시키는 등의 판단을 수행하는 것에 이용된다.

[0435] 이와 같은 선박 상황 판단부(4300)의 정보, 해상 판단부(4400)의 정보는, 조건 설정부(4220)에 전달되고, 이 조건 설정부(4220)로 종합적으로 선저(9) 혹은 이 근방에 기포를 분출하는 조건이 설정된다. 이 조건이란, 기포의 분출 개시/정지, 복수 있는 경우에는 기체 분출구(4040)의 어떤 것과 어떤 것으로부터 기포를 분출시키는지, 분출량을 어떻게 하는지, 분출의 타이밍을 어떻게 하는지, 또한 시간적인 기포 분출 시퀀스를 어떻게 짜는지, 언제 분출시키고 언제 멈추는지 등이다. 또한 조건 설정부(4220)에 있어서는, 기포 분출의 조건은, 선체에 작용하는 전단력, 선체의 상대속도, 흘수, 경사 등의 조건도 가미됨으로써 설정되고, 이들의 신호에 의해 제어를 수행하기 위한 조건 설정도 아울러 수행된다. 또한, 이 조건 설정부(4220)에 있어서는, 마찰 저항의 저감을 위한 조건 설정 지시에 따른 조건 설정의 외에, 기포 분출에 의한 흘수 레벨의 조정의 조건 설정 지시에 따른 조건 설정도 수행된다.

[0436] 이 조건 설정부(4220)의 설정에 따라, 비교부(4204)에서 신호의 비교가 이루어지고, 컨트롤러(4205)를 통하여 바이패스 조정 밸브(4023A, 4024A, 4025A)의 유량·가스 취득량이 제어된다. 컨트롤러(4205)는, 보조적 블로워(도시하지 않음)의 토출측에 설치한 밸브도 제어하고 있다. 이것은 보조적 블로워의 인버터에 의한 전동기의 제어 범위를 밑도는 공기량을 제어하는 경우나 흘수 센서(4230)의 신호를 이용하여 민첩한 흘수 레벨의 조절을 수행하는 경우에, 이들 보조적 블로워의 밸브를 조절하여 원하는 공기량을 얻는 목적으로 부가되어 있다. 또한, 기포의 분출이 기체 분출구(4040)로부터 수행되고 있는 상황에 대해, 기포의 분출 상태나 선저(9) 및 그 근방에 대한 체재 상태를 비디오 카메라(57)로 촬영하고, 공기의 분출 조건의 해석, 검토에 유용하게 쓰고 있다.

- [0437] 또한, 선저(9) 혹은 그 근방에는 진단력 센서(도시하지 않음)가, 선저(9)의 하류에 기체 분출구(4040)에 장착되어 있는데, 기포 분출에 의한 진단력 변화의 해석이 깊어지기 때문에 대응한 수가 장착하여 있다. 이 진단력 센서의 신호는, 비교부(4204)에 피드백되고, 미리 조건 설정부(4220)로 설정된 진단력과 비교되고, 그 편차에 따른 소정의 물, 알고리즘, 정수에 따라, 컨트롤러(4205)를 통하여 블로워의 운전 상태 및/또는 바이패스 조정 밸브(4023A, 4024A, 4025A)가 미세 조정된다.
- [0438] 또한, 선체와 해수와의 상대속도를 상대속도 센서(55, 57)로 검출하고, 소정의 통계적 처리를 하여 대표값이 비교부(4204)에 보내진다. 또한, 흡수 센서(4230), 경사 센서(도시하지 않음)의 신호도 비교부(4204)에 보내진다.
- [0439] 비교부(4204)에 있어서, 먼저 상대속도 센서(55, 57)의 처리된 대표값과 미리 조건 설정부(4220)로 설정된, 조건 설정치의 비교가 이루어진다. 예를 들면 기체 분출구(4040)가 복수 4041, 4042, 4043, 4044, 4045로서 존재한다고 했을 경우에, 선체의 상대속도가 설정치를 웃돌았을 때는, 그 편차에 따라 기체 분출구(4040~4045)의 수를 늘리거나, 기포량을 늘리거나, 그 쌍방을 늘리거나 하는 제어를 수행한다. 또한, 밀돌았을 때는, 기체 분출구의 수를 줄이거나, 기포량을 줄이거나, 그 쌍방을 줄이거나 하는 제어를 수행한다. 기체 분출구의 수를 줄이는 경우에 바람직하게는, 외측의 기체 분출구를 멈추는 것이 바람직하다.
- [0440] 예를 들면, 기체 분출구(4041)와 기체 분출구(4045)를 멈춘다. 또한, 기체 분출구(4041, 4042)와 기체 분출구(4045, 4044)를 멈추는 등이다. 또한, 기포의 분출량에 대해서도 동일하다. 기체 분출구(4041)와 기체 분출구(4045)의 기포 분출량을 동량(同量)만 줄이는/늘리는, 한층 더 기체 분출구(4042)와 기체 분출구(4044)의 기포 분출량을 동량만 줄이는/늘리는 등이다. 이와 같이, 선체의 평면 중심선 CL에 실질적으로 대칭으로 배치된 기체 분출구수나 기포 분출량을 대칭적으로 제어 함으로써, 특히 많은 직진 항행 시에는 균일한 마찰 저항 저감 효과를 얻을 수 있고, 배의 직진성을 유지할 수 있어 연료 소비량도 적은 것으로 된다. 또한, 제어 장치로서의 회로 구성이나 제어 방법도 용이한 것이 된다.
- [0441] 또한, 비교부(4204)에서는, 흡수 센서(4230)로 검출된 값과 미리 조건 설정부(4220)로 설정된 조건 설정치의 비교가 이루어진다. 예를 들면, 선체의 흡수가 설정치를 웃돌았을 때(적하량이 많아 흡수가 깊어졌을 경우)는, 그 편차에 따라 기체 분출구의 수를 늘리거나, 기포량을 늘리거나, 그 쌍방을 늘리거나 하는 제어를 수행한다. 또한, 밀돌았을 때(적하를 내려 밸러스트수 상태가 되었을 경우)는, 기체 분출구의 수를 줄이거나, 기포량을 줄이거나, 그 쌍방을 줄이거나 하는 제어를 수행한다. 이 줄이는 경우에는, 상기와 마찬가지로 제어하는 것이 바람직하다.
- [0442] 또한, 큰 물결이 굽이치는 경우에는, 흡수 센서(4230)의 신호를 이용하고, 보조적 블로워(도시하지 않음)나 바이패스 조정 밸브(4023A, 4024A, 4025A)를 제어하고, 즉시로 기체 분출구(4040)에 걸리는 압력을 증감 미세 조절하고, 기포 분출량이 변화하는 것을 한층 더 완화하고 있다.
- [0443] 또한, 비교부(4204)에서는, 경사 센서(도시하지 않음)로 검출된 선체의 경사치와 미리 조건 설정부(4220)로 설정된 조건 설정치의 비교를 한다. 예를 들면, 선체의 기울기가 선박의 선회나 롤링에 의해 설정치를 웃돌았을 때는, 그 편차에 따라 기체 분출구의 분출 부분을 바꾸거나 기포량의 증감을 수행한다. 예를 들면, 진행 방향으로부터 보아 선체가 왼쪽으로 기울었을 경우, 선저는 우측이 들린다. 이 경우, 외관의 흡수가 깊어진 좌측의 기체 분출구의 수를 늘리거나, 분출량을 늘리거나, 그 쌍방을 늘리는 제어를 수행하고, 우측의 기체 분출구의 수를 감소 시키거나, 분출량을 줄이거나, 그 쌍방을 줄이는 제어를 수행함으로써, 쓸데없이 기포를 분출하는 일 없이, 유효하게 선체의 마찰 저항을 저감할 수 있다. 또한, 경사 센서는, 기포의 분출 제어에 대한 사용 이외에도, 선체의 경사를 검출하고 균형을 잡기 위한 밸러스트수 조정 등에도 공용할 수 있다.
- [0444] 또한, 이와 같은 롤링의 경우의 대처법으로서, 복수의 기관 계통을 별개로 설치하고, 각각 압력을 설정할 수 있도록 구성함으로써, 좌현과 우현으로 높이의 차이(기울기의 존재)가 생겨도, 압력 조정함으로써, 원하는 기포 분출(예를 들면 실질적으로 균등한 토출)을 얻을 수 있다. 또한 대체적으로는, 복수 기관으로부터 일단 챔버를 경유시키고나서 기포 분출에 유도하는 것도 가능하다.
- [0445] 다음으로, 본원에 따른 제어의 상세한 것에 대하여 설명한다.
- [0446] 상기 서술한 바와 같이, 본원에서는, 가압 기체(급기, 소기)/배기의 송출량을 주기관의 열부하에 관련한 물리량과 과급기 특성에 근거하여 제어한다. 이 경우, 주기관의 열부하에 관련한 물리량의 대표예로서는, 소기압과 배기 온도(혹은 배기관 온도, 기타 배기 온도와 1대1로 대응하는 주위 온도 등)를 채용하고, 과급기 특성으로서 과급기 효율을 채용한다.

- [0447] 소기압은, 소기 압력 센서(S4)로, 배기 온도는 배기 온도 센서(S6)로 검출한다. 과급기 특성은, 하기에 기재된 (1) 과급기 종합 효율의 구하는 방법 및 (2) 소기 바이패스(배기 바이패스)가 있는 경우의 과급기 종합 효율의 보정에 근거하여 구한다.
- [0448] (1) 과급기 종합 효율의 구하는 방법
- [0449] 과급기 종합 효율= $0.9055 \times T_1/T_2 \times (R_1^{0.286} - 1)/(1 - R_2^{0.265})$
- [0450] 여기서,
- [0451]  $T_1$  : 과급기 공기 흡입 온도(예를 들면 21℃)+273
- [0452]  $T_2$  : 터빈 전 배기 온도(예를 들면 400℃)+273
- [0453]  $R_1$  : (대기압+소기 압력+인터쿨러 차압)/(대기압-과급기 필터 차압)
- [0454]  $R_2$  : (대기압+터빈 후 배기 압력)/(대기압+배기 리시버 압력)
- [0455] 압축기 효율= $3614400 \times T_1 \times (R_1^{0.286} - 1)/(\mu \times U^2)$
- [0456] 여기서,
- [0457]  $\mu$  : 미끄럼율(과급기 타입에 의함)
- [0458]  $D$  : 선차 직경(과급기 타입에 의함)
- [0459]  $U$  : 치차의 주속= $\pi \times D \times T/\text{Cspeed}$
- [0460] 터빈 효율=과급기 종합 효율/압축기 효율
- [0461] (2) 소기 바이패스(배기 바이패스)가 있는 경우의 과급기 종합 효율의 보정
- [0462] (1)에서 구한 과급기 종합 효율에, 하기 보정식을 곱한다.
- [0463]  $(m_t + m_{eq})/m_t$
- [0464] 여기서,
- [0465]  $m_t$  : 터빈을 통과하는 질량 유량
- [0466]  $m_{eq}$ : 바이패스량의 터빈 통과와 등가 질량
- [0467] 소기 바이패스량의 제어의 방법
- [0468] (1) 과급기 종합 효율이 요구되는 값 이상이 되도록,
- [0469] 예를 들면 최신 엔진용은, 과급기 종합 효율 $\geq 68\%$  이상
- [0470] 예를 들면 레트로 피트 엔진용은, 과급기 종합 효율 $\geq 64\%$  이상
- [0471] (2) 소기압이 소정치 이상, 배기 온도가 소정치 이하, 가 되도록 제어한다.
- [0472] 여기서 온도, 압력, 과급기 회전수는, 각 센서에 의한 검출치를, 미끄럼율이나 선차 직경 등은, 기본 데이터로부터 읽어들이고, 연산부(4201)에서 과급기 종합 효율을 계산한다.
- [0473] 또한, 보정치는, 배기/바이패스의 질량 유량 센서(S7, S9)를 이용하여 연산부(4201)에서 보정을 함으로써 구한다.
- [0474] 과급기 종합 효율을 구할 때 필요한, 필터(4111)나 인터쿨러(4012)의 압력 손실은, 배기/바이패스의 질량 유량 센서(S7, S9)치와, 기본 데이터부(4202)에 기억된 압력 손실 계수에 근거하여, 연산부(4201)에서 연산하여 구한다. 대체적으로, 연산에 의하지 않고, 압력 센서(S1 내지 S9 기타)를 필요 부위마다 붙여, 검출하여 구해도 된다.
- [0475] 또한, 과급기 종합 효율은, 미리 기본 데이터부(4202)에 기억된 과급기 종합 특성의 그래프나 테이블에 근거하

여 산출하는 것도 가능하다. 이 경우, 산출에 필요한 주기관(4010)의 부하는, 연료 계측부(4320)에서 계측되는 연료 소비량에 근거하여 수행된다.

- [0476] 본 실시 형태에서는, 과급기 종합 효율을 2 가지의 방법으로 구하고 있다.
- [0477] 즉, 각 센서(S1 내지 S9, 230 등)에 의한 검출치에 근거하여 연산부(4201)에서 산출하는 방법과 그래프나 테이블에 근거하여 구하는 방법이다. 이 결과를 비교부(4204)에서 비교하고, 양자(兩者)가 소정의 오차 범위 내에 들어가 있는지를 체크하고, 소정의 오차 범위를 벗어나 있는 경우에는, 센서류의 고장 등을 생각할 수 있기 때문에, 컨트롤러(4205) 혹은(도시하지 않음) 경고부에 의해 경고를 발표한다.
- [0478] 해상 판단부(4400), 선박 상황 판단부(4300)에 있어서의 각 검출치는, 기포의 분출 조건 설정을 위해서 이용되는 것으로, 상세한 것은 상술한 바와 같다.
- [0479] 흡수 센서(4230)는, 가압 기체/배기의 압력과 흡수에 따라, 기체 분출구(4040)에 대한 기체/배기의 공급 개시/정지를 제어하기 위해서 이용된다. 조건 설정부(4220)에서는, 해상 판단부(4400)나 선박 상황 판단부(4300)의 상황에 따라, 기체/배기의 분출 조건이나 분출량이나 분출 타이밍 등을 설정한다.
- [0480] 또한, 과급기 터빈 바이패스 가스는 엔진 본체의 장소에서 이하의 3 종류가 있고, 각각의 성상은 하기와 같다.
- [0481] A 배기 바이패스 가스(송출구는 배기 리시버, 온도 400℃, 압력 0.2393MPa 게이지압)
- [0482] B 급기 바이패스 가스[송출구는 급기관(차지 에어 파이프)으로 인터쿨러 전, 온도 135℃, 압력 0.255MPa 게이지압)
- [0483] C 소기 바이패스 가스(송출구는 소기 리시버, 온도 35℃, 압력 0.2533 MPa 게이지압)
- [0484] 본원 발명은 과급기의 각각의 개소로부터의 바이패스 가스를, 혹은 그들의 조합을 이용하여, 바이패스 가스로부터 직접 기포를 생성함과 함께, 그 양을 엔진의 성능, 신뢰성을 무너뜨리는 일 없이 이용하는 것을 보증하는 것이다.
- [0485] 기포 생성에 있어서는, 압력이 높고, 온도가 높은 것이 좋다. 따라서, A 배기 바이패스 가스가 가장 적합하지만, 배기가 직접, 바다를 오염시킬지도 모른다고 하는 환경 문제가 상정되어 사용할 수 없는 해역이 있다고 상정된다. 이와 같은 배기 바이패스 가스를 사용할 수 없는 해역에서는, B 급기 바이패스 가스나 C 소기 바이패스 가스를 사용하면 된다. B, C는 고압의 공기이다. 단, 온도가 높으면 체적이 크고, 기체 분출구까지의 배관을 굵게 하고, 배관 로스를 고려하지 않으면 안된다. 또한, 이 때, 배관 회전을 보온 양생하는 등의 처치를 수행하도록 해도 된다.
- [0486] 그래서, 소기 바이패스 가스는 온도가 낮고, 배관계를 작게 할 수 있고, 버블 배출구 부근에서, 배기 바이패스 가스로 가열한다고 하는 조합도 생각할 수 있다. 또한 전술한 바와 같이, 바이패스 배관은 일단, 흡수보다 높게 하여, 해수가 엔진(4010)에 들어가지 않도록 한다. 바이패스 배관에는, 도중에 유량계(4035)를 돈을 설치하고, 바이패스량을 엄밀하게 계측한다.
- [0487] 여기서, 기체의 분출을 개시/정지하는 제어를 수행하는 제어에 대해 정리하면, 본원이 주안으로서, 바이패스 가스량을 주기관의 열부하에 관련된 물리량과 과급기 특성에 근거하여 제어하면서 바이패스 가스를 취득하여 이것을 기포로서 이용하는 것, 다음으로 가압 기체 및/또는 배기의 기체 분출구로부터의 공급 동작의 개시/정지시키는 동작을, 배기의 압력과 상기 선박의 흡수에 근거하여 제어하는 것, 이 있다. 나아가서는, 선박 상황 판단부(4300)의 판단에 따르는 경우, 해상 판단부(4400)의 판단에 따르는 경우, 항행 상태 검출부(도시하지 않음)의 검출 결과에 따르는 경우가 있다. 선박 상황 판단부(4300)에 따르는 경우에는, 예를 들면, GPS(4310)로 항구나 목적지가 가까워졌다고 판단하면 기포의 분출을 멈추고 출항 하면 기포의 분출을 개시하고, 해역으로서 소용돌이치는 조수영역이 가까워지면 멈추고 벗어나면 개시한다. 또한, 기관의 운전이 정지되면, 기포의 분출도 멈추고 기관이 움직이기 시작하고 소정 시간 경과하면 기포의 분출을 개시한다. 연료 계측부(4320)로 검출되는 연비가 예정보다 밀돌면 기포의 분출을 멈춘다. 또한, 연비의 개선이 예측되는 경우에는, 기포의 분출을 개시한다. 또한, 해상 판단부(4400)에서 태풍이나 시화 등이 심한 경우에는, 기포의 분출을 정지하고, 회복하면 개시하는, 등의 제어가 가능하다. 이들의 기포의 분출 개시, 정지나 분출량은, 주기관의 운전 상태에 관련하여 이루어지고, 주기관에서 공기를 많이 필요로 하는 경우에는, 분출을 정지하거나 분출량을 줄이는 것이다.
- [0488] 또한, 물결 센서(4410)로 검출되는 파고가 소정치 이상이 되면 기포의 분출을 정지하고, 소정치 이하가 되면 개시한다. 항행 상태 검출부의 검출 결과를 설정된 값과 비교하고, 편차의 대소에 근거하여, 이 편차가 미리 정한

문턱값 이하로 정지하고, 문턱값을 넘으면 개시한다. 예를 들면, 상대속도 센서(55, 57)의 값은, 통계적 처리를 하여 대표값이 비교부(4204)에 보내지지만, 선박(1)의 속도가 떨어져 이 값이 조건 설정부(4220)로 설정된 소정의 문턱값을 밑돌면, 기포의 분출을 멈추고 웃돌면 개시하고 있다. 상대속도 센서(55, 57)의 통계적 처리를 한 대표값의 시간 변화에 근거하여, 선박(1)이 움직이기 시작하고 가속을 하고 있는 때는, 이 문턱값을 내리고 빨리 기포를 분출하고, 유효하게 기포에 의한 마찰 저항 저감 효과를 발휘하여, 감속하고 있는 때는 속도가 떨어져 아직 선저(3)에 체재하고 있는 기포가 있기 때문에, 문턱값을 올려 기포의 분출을 빨리 멈추어도 된다.

[0489] 이들, 기체의 분출을 개시/정지하는 제어를 수행하는 조건에 대해서는, 우선 순위를 붙여 제어를 수행하고, 검출 오차나 고장, 예측할 수 없었던 사태 시에 보완적으로 다른 조건을 이용하여 제어해도 된다. 아무튼, 소정의 조건 하에서 기포의 분출을 개시/정지하는 것, 선박이 멈추어 있는 것을 검출/판단했을 때는 분출을 정지함으로써, 실질적인 마찰 저항 저감 효과를 고려한, 기포의 분출을 실현할 수 있다.

[0490] 또한, 상기의 형태에서는, 바이패스 가스량의 제어에 사용하기 위한 물리량의 예로서 주기의 소기압과 배기 온도를 주로 예를 들어 설명하고, 가압 기체 및/또는 배기의 기체 분출구로부터의 공급 동작의 개시/정지시키는 동작 제어에 사용하기 위한 물리량의 예로서 배기의 압력과 상기 선박의 흘수를 주로 예를 들어 설명했다. 이들의 물리량은, 상기한 센서에 의해 얻어지는 것이지만, 이들 이외의 센서에 의한 물리량을 채용하는 것도 가능하다. 또한, 과급기 특성으로서 상기에서는 과급기 효율을 취하는 경우를 예를 들고, 한층 더 과급기 효율의 구하는 방법도 상기에서 설명했는데, 과급기 특성으로서 이들 이외의 특성(예를 들면, 주기와 과급기와의 상성 특성 등)을 채용해도 되고, 아울러 과급기 효율의 구하는 방법으로서 상기의 산정식 이외에, 여러 가지 정수, 변수 등을 바꿔넣어도 된다.

[0491] 또한, 상기에서는, 과급기로부터 바이패스된 가스(공기)를 직접 기포로서 수중에 분출하는 예를 들어서 설명했는데, 터빈에 의해 발전기를 구동하고, 발전으로 얻어진 전력을 이용하여 별도로 블로워(송기 수단)를 구동시켜, 이 블로워에 의해 발생된 기포를 분출구(4040)로부터 토출시키도록 구성해도 된다. 대체적으로, 터빈에 예를 들면 동축으로 회전시키는 기구를 설치하고, 직접 블로워(송기 수단)를 구동시켜 지금부터 버블을 발생시키도록 해도 된다.

[0492] 또한, 흘수의 파악·센싱에는, 예를 들면 선저, 선측의 흘수선보다 아래쪽 면에 압력을 측정·검지하는 센서를 사용함으로써, 압력과 깊이의 비례 관계로부터 흘수를 파악하는 방법에 의한 것도 가능하다. 또한, 예를 들면 선측으로부터 카메라에 의해 수면 부근의 상황을 촬상하고, 이것을 화상 처리함으로써 흘수를 추정 한다라고 하는 수단에 의해서도 좋다.

[0493] <제11 실시 형태>

[0494] 도 41은, 본 발명의 일 실시 형태에 따른 선박의 마찰 저항 저감 장치를 장비한 선박의 전체상을 나타내는 도면이다. 도 41의 (a)는 당해 선박의 측면도를, 도 41의 (b)는 그 상면도를, 도 41의 (c)는 그 하면도를, 각각 나타내는 것으로, 일부 설명을 위해서 주요부 구성을 노출시켜 표현하고 있다. 도 41의 (a)에 나타내는 바와 같이, 선박(1)에는, 분출 기체 제어 장치가 탑재되어 있다. 분출 기체 제어 장치는 선박(1)의 추진 엔진으로 구성되는 주기관(4010)을 구비하고 있다.

[0495] 주기관(4010)에 침설되는 3 개의 바이패스관[급기 바이패스관(5023), 소기 바이패스관(5024), 배기 바이패스관(5025)]에는, 송기관(5030)이 연설되고, 각각은 바이패스 조정 밸브를 갖는다. 굴곡부를 가진 송기관(5030)은, 소정 압력·온도의 가스를 기체 분출구(5040)까지 통과시키기 위한 관으로서, 3 개의 바이패스관을 모은 위치로부터 선저 부근의 높이로 일단 강하시켜 굴곡부를 거친 다음, 흘수보다 상부에 구부러져 실질적으로 수평으로 기도록 배관되고, 한층 더 굴곡부를 거쳐 선저 방향으로 강하하도록 한 형상으로 배관된다. 이와 같이 일단 흘수선 이상의 높이를 배관 경로가 경유함으로써, 바이패스 조정 밸브 다른 밸브류가 고장났을 경우에, 흘수선 이하로 형성되는 기체 분출구로부터의 해수의 역류입을 방지할 수 있고, 주기관의 안전상의 위험 상태를 피할 수 있다. 송기관(5030)의 한쪽의 단부에는, 선저 혹은 그 근방에 구비하고, 선저 혹은 그 근방에 열린 개구로부터 기체를 기포로서 선저(9) 부근의 수중에 분출하는 기체 분출구(5040)가 접속된다.

[0496] 급기 바이패스관(5023) 및/또는 소기 바이패스관(5024) 및/또는 배기 바이패스관(5025)으로부터의 과급기의 잉여 가스(의 일부)가, 굴곡부를 가진 송기관(5030)을 지나서, 선저의 근방에 설치된 기체 분출구(5040)에 유도된다. 이 기체 분출구(5040)는, 예를 들면 본 실시 형태의 경우, 선저(9)의 전부에서 선체의 평면 중심선 CL을 중심으로 하여 거의 대칭적으로 배치된다. 기체 분출구(5040)를 선저(9)에 형성하는 것은, 분출한 기포의 선저(9)부에 대한 체재를 길게 하고 물결 등에 의한 영향을 완화할 목적에서이며, 또한 선저의 전부에 형성하는 것



은, 분출한 기포를 선저(9)에 최대한 전체에 걸쳐 체재시킬 목적에서이다. 이와 같은 목적이나 목적이 필수가 아닌 경우에는, 기체 분출구(5040)는, 선저(9) 이외에도 좋고, 흡수선 이하의 적절한 장소이면 좋다. 특히 기체 분출구(5040)를 선저(9)에 형성한 경우에는, 기포의 체재가 길어지는 것을 기대할 수 있고, 또한 기포의 입경을 수 백  $\mu\text{m}$  이상으로 함으로써, 부력 작용이 수행되고, 선저에 붙는 효과도 기대할 수 있다. 또한, 가압 기체 및/또는 배기의 공급 정지 시는, 송기관(5030)에 대한 물의 침입을 방지하기 위해, 기체 분출구(5040) 직전에 차단 밸브(5027)를 형성한다. 차단 밸브(5027)를 형성함으로써, 송기관(5030)은 물의 침입의 영향을 받지 않고, 재질이나 두께 등도 고도의 내식성이나 내압성을 고려할 필요가 없어진다. 또한, 기체 공급 정지 시의 차단 밸브(5027)를 닫는 것은 기체 압력이 걸린 상태에서 먼저 닫고, 기체 공급 개시 시의 개방은, 기체 압력이 수압보다 소정치 이상으로 상승하고나서 개방하는 것이 바람직하다.

[0497] 이로써 물의 침입을 확실하게 차단하고, 송기관(5030)에 물이 침입, 역류하는 것을 방지할 수 있으며, 송기관(5030)의 손상 등을 방지할 수 있다. 즉, 송기관(5030)의 내부는 물에 의한 녹의 발생이 방지되고, 이에 더하여 해양 생물의 부착이 없어서, 기체 분출 시에 마찰 저항의 증가가 억제되고, 당해 메인터너스 등을 경감할 수 있으며, 나아가서는 송기관(30)의 장기(長期) 이용이 가능해진다. 또한, 송기관(5030)은, 내해수성을 가진 재질의 것을 채용하거나 혹은 표면 도장하는 것이 바람직하다. 송기관(5030)이 차단 밸브(5027)에 의해 더 단힘으로써, 항행 시에 흐르는 물이 송기관(5030) 내에 침입하는 것에 의한 마찰 저항의 증가도 저감할 수 있다. 또한, 차단 밸브(5027)의 동작은, 전력이나 가압 기체 등의 공급의 유무에 의해 밸브의 개폐를 자동 제어하는 것으로 하는데, 조건에 따라서는 인적인 밸브의 개폐 조작이나 반자동 제어여도 좋다.

[0498] 본 형태에서는, 주기관을 멈추기 전에 기체의 공급을 멈춘다. 멈추는 방법은 먼저 차단 밸브(5027)를 닫고, 나중에 바이패스 밸브를 닫으며, 계속해서 주기관, 과급기를 멈춘다. 움직일 때는, 반대로 수행한다. 이렇게 함으로써, 송기관(5030), 주기관(4010)에 대한 물의 침입을 확실하게 방지할 수 있다는 본원 독자적인 효과를 발휘할 수 있다.

[0499] 또한, 주기관 부하가 소정의 값(예를 들면 50%)을 밑돌면 기체의 공급을 멈춘다. 즉, 주기관 요구 과급기 효율에 여유를 가지고 멈추게 하고, 소정의 값을 넘으면 기체의 공급을 개시하도록 한다. 이렇게 함으로써, 주기관 요구의 기체량을 할입하지 않고 공급할 수 있다는 본원 독자적인 효과가 발휘된다.

[0500] 기체 분출구(5040)는, 평면 중심선 CL에 대해 거의 대칭적으로 복수 배치하는 평면 배치 구성으로 하고 있는데, 송기관(5030)은, 기체 분출구(5040)에 대응하는 수만큼 설치하거나, 혹은 송기관(5030)으로부터의 분기관을 당해 대응하는 수만큼 형성하도록 한다. 이로써, 구성을 간소화하고, 배치도 용이화할 수 있다. 또한, 바람직하게는, 이와 같은 토출구의 수는 흡수 개로 하고, 한가운데의 하나를 평면 중심선 CL 상에 가져오는 대칭적 배치로 한다.

[0501] 바람직하게는, 상기의 기체 분출구(5040)에 대해 확산 제한부도 전체의 평면 중심선 CL에 대해 실질적으로 대칭으로 배치한다. 구체적으로는, 도 41의 (c)에 나타내는 바와 같이, 기체 분출구(5040)로부터 기포로서 분출된 기체의 확산을 제한하는 단판(5095, 5096, 5097)을 배치하고, 평면 중심선 CL에 대해 대칭으로, 단판(5095a, 5096a, 5097a)이 배치되어 있다. 단판(5096, 5096a 및 5097, 5097a)은, 동 도면에서는 치수가 실질적으로 동일하게 그려져 있는데, 단판(5097, 5097a)이 5096, 5096a보다 짧은 치수여도 좋고, 수도 동 도면에 나타내는 것에 한정되는 것은 아니다. 또한, 단판은 복수가 아니어도 좋으며, 선저의 길이 방향에 적어도 하나가 형성하는 것이어도 좋다.

[0502] 또한, 선미부 수중의 물결이나 기포의 영향이 없는 개소에는 흡수 센서(5230), 선수부의 물결이나 기포의 영향이 없는 부분에 상대속도 센서(55) 및 선수부 수중의 물결이나 기포의 영향이 없는 부분에 측심의(5060)를 구비한다. 측심의(5060)는, 선측으로부터 초음파를 발하고, 그 초음파가 해저에 반사하여 돌아올 때까지의 시간으로부터 깊이를 구하는 음향 측심을 수행하기 때문에, 초음파의 송수신에 영향을 받지 않도록 물결이나 기포의 영향을 받지 않는 적절한 부분에 설치하는 것이 바람직하다. 상대속도 센서(55)로서 수중에 형성하는 타입을 사용하는 경우도, 물결이나 기포의 영향이 없는 부분에 설치하는 것이 바람직하다.

[0503] 또한, 선저(9)에는 이 외, 해수나 기포에 의해 선체에 작용하는 전단력을 검출하는 전단력 센서(5240)를 예를 들면 선미측에 설치하여 있다.

[0504] 또한, 유량 센서(S7)는, 송기관(5030)에 설치한 송기량을 검출하고, 적정한 기체량이 송기되고 있는지를 감시하고 있다.

[0505] 과급기로부터 가압 기체 및 배기를 바이패스시키는 계통에 대해서는, 제10 실시 형태의 도 37을 이용하여 설명

한다.

- [0506] 과급기(4011)는 대기를 필터(4111)을 통하여 흡입 압축하는 압축기(컴프레서)(110)와, 압축기(4110)를 회전 구동시키는 터빈(4112)과 이들을 연결하는 축을 구비하여 구성된다. 이 과급기(4011)는, 주기관으로부터 배출되어 온 배기 가스의 에너지(온도·압력)를 이용하여 터빈(4112)을 고속 회전시키고, 그 회전력에 의해 압축기(4110)를 구동함으로써, 압축한 공기를 주기관의 실린더(이하, 단순히 「실린더」라고도 함.)(4016) 내에 보내고, 이로써, 내연기관 본래의 흡기량을 초과하는 혼합기를 흡입·폭발시킴으로써, 외관의 배기량을 초과하는 출력을 얻는 구조이다.
- [0507] 각 실린더(4016) 내의 연료의 연소로 완성된 고온, 고압의 배기 가스는 배기 밸브 개방 시에, 배기 리시버(4015)에 저장되고, 압력이 정압화되어 터빈 노즐(4116)(점선부)과 터빈(4112)으로 단열 팽창하고 터빈 구동력이 되어 이것에 직결하고 있는 압축기(4110)을 회전시킨다. 압축기(4110)는 외부로부터 공기를 거두어들이고 단열 압축하여 압축기(4110) 출구의 디퓨저(4113)로 정압화되고 고압, 고온의 공기(급기)가 만들어진다. 이것이 인터쿨러(4012)로 차갑게 하여 소기 리시버(4014)에 저장되어 실린더(4016)에 공급된다. 시동 직후 등, 주기관(4010)이 저부하로 배기의 에너지가 충분하지 않을 때는 보조 블로워(4115)가 작동하고, 공기를 흡입하고, 과급기 압축기(4110)의 작동을 돕지만, 이 구성에 있어서, 본원에서는 급기 바이패스관(4023), 소기 바이패스관(4024), 배기 바이패스관(4025)을 설치하여 잉여 가스를 바이패스시키고자 하는 것이다.
- [0508] 보다 상세한 동작으로서, 먼저 대기가 필터(4111)를 통하여 흡입되면, 터빈(4112)의 회전력에 의해 구동된 압축기(4110)에 의해 압축 공기가 생성되고, 디퓨저(4113)를 통하여 급기관(4013)에 도통된다. 급기관(4013)에는 진술한 바와 같이, 급기 바이패스관(4023)이 삽입 통과되고 있고, 압축된 고온 공기의 일부가 급기 바이패스관(4023)을 통과함으로써 바이패스된다. 이 바이패스에 의한 가스의 송출은, 후술하는 각 물리량의 센싱을 기초로 하여 개시·정지가 제어되는 급기 바이패스 조정 밸브(4023A)의 개폐에 의해 수행한다. 급기 바이패스관(4023)에 의해 바이패스 취득된 급기는, 송기관(4030)에 유도된다.
- [0509] 급기관(4013)을 통과하는 기타의 공기는 인터쿨러(4012)에 의해 중간 냉각된다. 중간 냉각된 압축 공기는 도통관 안에 설치되는 미스트 캐처(4114)에 의해 수분 제거되고, 가동식 게이트를 지나 소기 리시버(4014)에 도통된다. 소기 리시버(4014)에는 조정 밸브(4115A)를 구비한 보조 블로워(4115)로부터도 급기되어도 좋다. 소기 리시버(414)에는 진술한 바와 같이, 소기 바이패스관(4024)이 삽입 통과되고 있고, 소기 리시버(4014) 내에 저장된 압축 공기의 일부가 소기 바이패스관(4024)을 통과함으로써 바이패스된다. 이 소기 바이패스에 의한 가스의 송출은, 후술하는 각 물리량의 센싱을 기초로 하여 개시·정지가 제어되는 소기 바이패스 조정 밸브(4024A)의 개폐에 의해 수행한다. 소기 바이패스관(4024)에 의해 바이패스 취득된 급기는, 송기관(4030)에 유도된다.
- [0510] 소기 리시버(4014)에 저장된 기타의 공기는 도통관을 통과하고, 실린더(4016)에 유도되어 실린더(4016) 내에 연료가 분사되고 연소된다. 연소에 의해 생성된 배기는 배기 리시버(4015)에 유도된다. 배기 리시버(4015)에는 진술한 바와 같이, 배기 바이패스관(4025)이 삽입 통과되고 있고, 배기 리시버(4015) 내에 저장된 배기 가스의 일부가 배기 바이패스관(4025)을 통과함으로써 바이패스 된다. 이 배기 바이패스에 의한 가스의 송출은, 후술하는 각 물리량의 센싱을 기초로 하여 개시·정지가 제어되는 배기 바이패스 조정 밸브(4025A)의 개폐에 의해 수행한다. 배기 바이패스관(4025)에 의해 바이패스 취득된 급기는, 송기관(30)에 유도된다.
- [0511] 배기 리시버(4015) 내의 기타의 배기 가스는, 협소 직경을 갖는 터빈 노즐(4116)을 경유하여 터빈(4112)에 유도되고, 그 일부는 터빈(4112)을 구동 회전시킨 후, 폐기되는 배기 가스로서 굴뚝(도시하지 않음)에 도통된다.
- [0512] 한편, 배기 바이패스관(4025)에 의해 바이패스되는 배기 가스의 배기량 혹은 압력은, 각 물리량의 센싱에 의해 배기 바이패스 조정 밸브(4025A)의 개폐의 제어에 따라 그때 그때마다 변화한다. 그에 의해, 터빈(4112)에 유도되는 배기 가스의 유입량에도 차이가 생기게 된다. 터빈(4112)은 유입하는 배기 가스의 에너지로 회전하고, 터빈(4112)에 직결된 컴프레서(4110)로 대기로부터 공기가 유입하고, 고압으로 하여 실린더(4016) 내에 보내기 때문에, 주기관 효율은 터빈(4112)의 구동 효율, 즉 흡입되는 배기 가스의 배기량 혹은 압력에 좌우된다. 무엇 보다는, 주기관(4010)의 부하 상태에 의해서도 변화한다.
- [0513] 이 실시 형태에 있어서는, 터빈 노즐(4116)을 가변으로 하는 기구의 가변 노즐(5118)을 부설하고 있다. 가변 노즐(5118)에 의해 과급기(4011)의 터빈(4112)에 유입하는 배기 가스의 유입 상태를 제어할 수 있기 때문에, 바람직하게 터빈(4112)을 구동시키는 것으로 된다.
- [0514] 도 42는, 본 발명의 일 실시 형태에 따른 가변 노즐의 주요부 확대도이다. 도 42에 나타내는 바와 같이, 가변 노즐(5118)은 원호 형상의 외곽(5150)과 날개 형상의 베인(5151)(수에 한정 없음.)으로 구성된다. 베인(515

1)은 기체의 유로를 최적화하는 형상으로, 저항을 최소한으로 할 수 있는 것이 바람직하다. 베인(5151)의 각도를 바꾸어 배기 가스가 터빈(4112)에 집중하여 당도록 제어하기 때문이다. 재질이나 치수에 한정은 없고, 배기 가스에 대한 내식성을 가짐과 함께, 함유되는 그을음 등의 물질이 부착하여 퇴적하지 않는 것이 바람직하다.

[0515] 도 42의 (a)는 개도가 작은 상태, 도 42의 (b)는 개도가 큰 상태의 가변 노즐(5118)을 나타낸다. 도 42의 (a)에서는, 베인(5151)끼리에 의해 형성되는 공간이 적기 때문에, 배기 가스의 유로를 좁힐 수 있다. 따라서, 유입하는 배기 가스의 유입량이 적을 때에 좁혀진 상태에서 배기 가스가 가변 노즐(5118)을 통과함으로써, 집중하여 터빈(4112)에 배기 가스를 충돌시킬 수 있다. 한편, 도 42의 (b)에서는, 베인(5151)끼리에 의해 형성되는 공간이 넓기 때문에, 배기 가스의 유로가 압력 손실이 낮은 상태로 확보된다.

[0516] 도 43은, 본 발명의 일 실시 형태에 따른 가변 노즐의 유무에 의한 주기관 부하와 과급기 효율의 관계의 일례를 나타내는 특성도이다. 도 43에 나타내는 바와 같이, 가변 노즐(5118)이 없는 경우에는 실선으로, 있는 경우에는 점선으로 나타낸다.

[0517] 실선으로 나타내는 경우에 있어서는, 주기관 효율의 요구치에 대해 상당한 잉여분이 현실적으로 발생하고 있고, 예를 들면 주기관 부하가 75.0%의 경우에는 주기관 효율 요구치가 68.0%인데 비해 현실적으로는 72.7%의 효율을 얻을 수 있고, 이 차분이 잉여 가스로서 이용 가능해진다. 따라서, 이렇게 하여 발생하는 가스가 본래 단순히 폐기되는 점에 주목하여, 이를 유효 이용하는 것이 본 실시 형태의 마찰 저항 저감 장치의 생각이다. 한편, 가변 노즐(5118)을 갖는 점선으로 나타내는 경우에 있어서는, 주기관 부하가 75.0%일 때에 주기관 효율 요구치가 68.0%인데 대해 73.8%의 고효율이 실현된다. 또한, 주기관의 부하가 변화하더라도 전체적으로, 가변 노즐(5118)을 가지지 않는 경우와 비교하여 과급기(4011)의 효율이 높은 것이 되고 있다. 이들로부터, 가변 노즐(5118)의 제어에 의해 유로가 최적화되고 터빈(4112)에 유입하는 배기 가스의 유입 상태를 제어하는 것의 효과를 확인할 수 있다. 즉, 가변 노즐(5118)을 제어함으로써, 유입 기체의 상황의 변동이 영향을 미쳐 과급기 효율을 저감시키지 않도록 기체 경로의 면적이나 유로를 조정하고, 배기 터빈에 바람직하게 기체를 제공할 수 있다.

[0518] 본원에서는, 과급기 특성의 피크 상당의 주기관 부하의 대략 근방보다 하측에 주기관의 상용 운전점을 가져온다(도 43에 나타내는 바와 같이, 주기관 부하의 상용 운전점 75%에서 가변 노즐 없음 피크 76%, 가변 노즐 부착 피크 82%). 가변 노즐 부착의 경우도 마찬가지이다. 이렇게 함으로써, 가압 기체의 송출량도 피크에 가까운, 또한 적재량이 증가하고 흡수가 깊어졌을 경우에, 주기관 부하가 늘어나면 가압 기체의 송출량도 자동적으로 늘어날 수 있다, 라고 하는 본원 독자적인 효과가 발휘된다.

[0519] 도 44는, 본 발명의 일 실시 형태에 따른 과급기 및 주변의 부품 류의 배치를 나타낸 블록도이다. 도 44에 나타내는 바와 같이, 필터(4111)에 들어가는 전방에, 기압 센서(S1), 흡입 공기 온도 센서(S2)가 배치된다. 압축기(4110)와 터빈(4112)에 연결되도록 회전 센서(S3)가 설치된다. 소기 리시버(4014) 안에는 소기 압력 센서(S4)가 배치된다. 배기 리시버(4015) 안에는 배기 압력 센서(S5)가 배치된다. 배기 리시버(4015)와 터빈(4112)과의 사이에는 배기 온도 센서(S6)와 배기 질량 유량 센서(S7)가 배치된다. 터빈(4112)의 전방에는 가변 노즐(5118)이 설치되고, 터빈(4112)의 후방에는 터빈 후 배기 압력 센서(S8)가 배치된다. 급기 바이패스관(4023), 소기 바이패스관(4024), 배기 바이패스관(4025), 의 각각으로부터 도통된 송기관(4030)에는 바이패스 질량 유량 센서(S9)가 배치된다.

[0520] 도 45는, 본 발명의 일 실시 형태에 따른 제어 수단의 제어 블록도이다.

[0521] 본원에 따른 제어를 실현하기 위한 기능으로서, 과급기(4011) 주변의 각종 센서(S1 내지 S9)에 의해 취득한 각종 값에 근거하여 전송한 각종 바이패스를 제어하기 위한 제어 장치(4200)와, 선박의 상황(위치 상황, 연료 상황, 운전 상황 등)에 관한 정보를 취득하고 이에 근거하여 판단하기 위한 선박 상황 판단부(4300)와, 주위의 해상 상황에 따른 데이터를 수집하고 이에 근거하여 판단하기 위한 해상 판단부(4400)와, 선박의 항행 상태를 검출하는 항행 상태 검출부(5500)와, 선박 상황 판단부(4300), 해상 판단부(4400) 혹은 항행 상태 검출부(5500)의 판단에 근거하고, 혹은 이들을 대조시켜 각종 조건 설정을 수행하기 위한 조건 설정부(4220)와, 이들의 각 기능에 의해 최적치가 산출되고, 바이패스된 기체를 선저(9) 부근의 수중에 분출하는 기체 분출구(4040)를 구비하고, 과급기(4011)에는 가변 노즐(5118)이 부설되는 것으로 구성된다.

[0522] 제어 장치(4200)는, 과급기 특성이나 각종 센서(S1 내지 S9)에 의해 취득된 데이터에 대해 소정의 연산 처리를 수행하는 기능을 갖는 연산부(4201)와, 이 연산부(4201)에 기본 데이터를 피드하는 기능을 갖는 기본 데이터부(4202)와, 이 기본 데이터부(4202)에 과급기 특성에 관한 정보를 계산·취득해 주는 기능을 갖는 과급기 특성부(4203)와, 각종 센서(S1 내지 S9)로부터의 값과, 연산부(4201)에 의해 연산된 값 등을 비교 계산하는 기능을 갖

는 비교부(4204)와, 이 비교부(4204)를 제어하는 기능을 갖는 컨트롤러(4205)를 구비하여 구성된다. 특히, 연산부(4201)에서는, 소정의 센서 등의 검출 결과에 근거하여, 후술하는 과급기 효율의 계산을 수행하는 기능도 가지고 있다.

- [0523] 선박 상황 판단부(4300)에는, 배의 위치를 검출하는 GPS(4310), 선박의 기관의 연료 소비량을 측정하는 연료 계측부(4320), 선박의 기관의 운전 상태를 검출하는 기관 운전 검출부(4330)가 형성되어 있다. 이 선박 상황 판단부(4300)는, 특히 선박의 현황을 판단하는 부분이며, 항행 중에 변화가 적은(혹은 없는), 혹은 변화가 완만한 선박의 현황을 판단하는 것이다. 예를 들면, GPS(4310)는 배의 지도 상의 위치를 파악하고, 항구나 목적지까지의 거리나 대지의 절대속도 등을 검출하고 있다.
- [0524] 해상 판단부(4400)는, 물결 센서(4410), 바람 센서(4420), 조류 센서(4430)를 구비하여 구성되어 있다. 물결 센서(4410)는, 물결의 파고나 방향, 또한 주기 등을 검출한다. 바람 센서(4420)는, 바람의 풍속이나 방향 등을 검출한다. 조류 센서(4430)는, 조수의 조속이나 방향, 또한 높이 등을 검출한다. 이 해상 판단부(4400)는, 이 외 일반적인 기후 등의 정보도 포함하고, 물결, 바람, 조류 등의 정보에 기후 등도 가미하고, 예를 들면, 해상이 거칠어지고 있을 때는 기포의 분출을 멈추고 회복하면 기포를 발생시키는 등의 판단을 수행하는 것에 이용된다.
- [0525] 항행 상태 검출부(5500)는, 상대속도 센서(5055), 측심의(5060), 선체의 흘수 레벨을 검출하는 흘수 센서(5230), 전단력 센서(5240), 선체의 진행 방향에 대해 좌우의 기울기 이른바 롤링을 검출하는 경사 센서(5057)를 구비하여 구성된다. 이들 항행 상태 검출부(5500)는, 선박의 항행에 수반하여 비교적 변화하기 쉬운, 혹은 변화를 시킬 목적으로 제어되는 물리량을 검출하고 있다. 이 항행 상태 검출부(5500)에는, 이 외, 선체의 좌우 요동(스웨이), 중요동(피칭), 전후요동(서징), 상하요동(히빙), 선수요동(요잉)을 검출하는 센서 등 (도시하지 않음)이 포함된다.
- [0526] 이와 같은 선박 상황 판단부(4300)의 정보, 해상 판단부(4400)의 정보, 항행 상태 검출부(5500)의 정보는, 조건 설정부(4220)에 전달되고, 이 조건 설정부(4220)와 종합적으로 선저(9) 혹은 이 근방에 기포를 분출하는 조건이 설정된다.
- [0527] 이 조건이란, 기포의 분출 개시/정지, 복수 있는 경우에는 기체 분출구(4040)의 어떤 것과 어떤 것으로부터 기포를 분출하게 하는지, 분출량을 어떻게 하는지, 분출의 타이밍을 어떻게 하는지, 또한 시간적인 기포 분출 시퀀스를 어떻게 짜는지, 언제 분출시키고 언제 멈추는지, 분출 방향을 어떻게 하는지 등이다.
- [0528] 기포로서의 기체의 분출량에 관련하여, 가압 기체로서의 급기, 소기 또한 배기의 송출량이 바뀌어 오는데, 급기 바이패스량 소기 바이패스량 또한 배기 바이패스량의 송출량과 주기관(4010)의 열부하에 관련한 물리량을 포함하는 각종 센서(S1내지 S9)의 값과 과급기(5011)의 특성, 가변 노즐(5118)의 특성에 근거하여 가변 노즐(5118)은 제어된다. 구체적으로는, 조건 설정부(4220)에서 설정된 조건에 따라, 각종 센서(S1 내지 S9)의 값과 이들 각종 센서(S1 내지 S9)의 값도 일부 이용하여 연산된 과급기(5011) 관련 연산 결과값, 비교부(4204)에서 비교되고, 이 비교 결과에 따라 컨트롤러(4205)를 통하여 가변 노즐(5118)이 제어된다.
- [0529] 또한, 조건 설정부(4220)의 설정에 따라, 비교부(4204)에서 신호의 비교가 이루어지고, 이 비교 결과에 따라 컨트롤러(4205)를 통하여 바이패스 조정 밸브(4023A, 4024A, 4025A)를 조절함으로써 가압 기체(급기, 소기)/배기 가스의 유량이 제어된다.
- [0530] 다음으로, 본원에 따른 제어의 상세한 것에 대하여 설명한다.
- [0531] 상술한 바와 같이, 본원에서는, 가압 기체(급기, 소기)/배기의 송출량을 주기관의 열부하에 관련한 물리량과 과급기 특성에 근거하여 제어한다. 이 경우, 주기관의 열부하에 관련한 물리량의 대표예로서는, 소기압과 배기 온도(혹은 배기관 온도, 기타 배기 온도와 1대1로 대응하는 주위 온도 등)를 채용하고, 과급기 특성으로서는 과급기 효율을 채용한다.
- [0532] 가변 노즐(5118)은 컨트롤러(4205)로부터의 신호에 의해 베인(5151)의 개도나 방향이 제어된다. 컨트롤러(4205)는, 선박 상황 판단부(4300), 해상 판단부(4400), 항행 상태 검출부(5500)로부터의 신호를 조건 설정부(4220)에 전달하고, 조건 설정부(4220)에서 설정된 조건이 비교부(4204)에서, 비교 처리된다. 상세하게는, 비교부(4204)는, 온도 센서(S2, S6)나 압력 센서(S1, S4, S5, S8)에 의한 검출치, 당해 검출치를 포함한 소정의 변수를 이용하여 연산부(4201)로 연산한 연산 결과 및 과급기(4011)의 회전 속도를 측정할 회전 속도 센서(S)에서의 측정 결과를 피드백하고, 그것들을 비교하여 가변 노즐(5118)의 최적의 구동 상태를 컨트롤러(4205)에 전달한다.

- [0533] 여기서 온도, 압력, 과급기 회전수는, 각 센서에 의한 검출치를 읽어들이고, 미끄럼윤이나 선차 직경 등은, 기본 데이터로부터 읽어들이며, 연산부(4201)로 과급기 종합 효율을 계산한다. 또한, 보정치는, 배기/바이패스의 질량 유량 센서(S7, S9)를 이용하여 연산부(201)로 보정을 함으로써 구한다.
- [0534] 과급기 종합 효율을 구할 때에 필요한, 필터(4111)나 인터쿨러(4012)의 압력 손실은, 배기/바이패스의 질량 유량 센서(S7, S9)치와 기본 데이터부(4202)에 기억된 압력 손실 계수에 근거하여, 연산부(4201)로 연산하여 구한다. 대체적으로, 연산에 의하지 않고, 압력 센서(S1 내지 S9 기타)를 필요 부위마다 붙여, 검출하여 구해도 된다.
- [0535] 또한, 과급기 종합 효율은, 미리 기본 데이터부(4202)에 기억된 과급기 종합 특성의 그래프나 테이블에 근거하여 산출하는 것도 가능하다. 이 경우, 산출에 필요한 주기관(4010)의 부하는, 연료 계측부(4320)로 계측되는 연료 소비량에 근거하여 이루어진다.
- [0536] 본원 발명은 과급기의 각각의 지점으로부터의 바이패스 가스를, 혹은 그들의 조합을 이용하여, 바이패스 가스로부터 직접 기포를 생성함과 함께, 그 양을 주기관(4010)의 성능, 신뢰성을 무너뜨리는 일 없이 이용하는 것을 보증하는 것이다. 이 때, 바이패스 가스의 송출량에 따라 가변 노즐(5118)의 베인(5151)의 제어 상황도 바뀐다.
- [0537] 기포 생성에 있어서는, 압력이 높고, 점성 계수가 내려가는 곳으로부터 온도가 높은 것이 좋다. 따라서, A 배기 바이패스 가스가 가장 적합하지만, 배기가 직접, 바다를 오염시킬지도 모른다고 하는 환경 문제가 상정되어 사용할 수 없는 해역이 있다고 상정된다. 이와 같은 배기 바이패스 가스를 사용할 수 없는 해역에서는, B 급기 바이패스 가스나 C 소기 바이패스 가스를 사용하면 된다. B, C는 고압의 공기이다. 단, 온도가 높으면 체적이 크고, 기체 분출구(4040)까지의 배관을 굵게 하고, 배관 로스를 고려하지 않으면 안된다. 또한, 이 때, 배관 회전을 보존 양생하는 등의 처치를 수행하도록 해도 된다.
- [0538] 그래서, 소기 바이패스 가스는 온도가 낮고, 배관계를 작게 할 수 있으며, 버블 배출구 부근에서, 배기 바이패스 가스로 가열한다고 하는 조합도 생각할 수 있다. 또한 전술한 바와 같이, 바이패스 배관은 일단, 흡수보다 높게 하여, 해수가 주기관(4010)에 들어가지 않도록 한다.
- [0539] 기체의 분출의 개시/정지에 있어서는, 바이패스 가스량을 주기관의 열부하에 관련한 물리량과 과급기 특성에 근거하여 제어하면서 바이패스 가스를 취득하고 이것을 기포로서 이용하고, 가압 기체 및/또는 배기의 기체 분출구로부터의 공급 동작의 개시/정지에 따른 동작을 배기의 압력과 가변 노즐(5118)의 구동에 근거하여 제어한다.
- [0540] 이로써, 예를 들면, GPS(4310)로 항구나 목적지가 가까워진다고 판단되면 기포의 분출을 멈추고 출항이 확인되면 기포의 분출을 개시하고, 해역으로서 소용돌이치는 조수영역이 가까워지면 멈추고 벗어나면 개시하는, 기관의 운전의 정지가 확인되면, 기포의 분출도 멈추고, 기관이 움직이기 시작하고 소정 시간 경과하면 기포의 분출을 개시하여, 연료 계측부(4320)로 검출되는 연비가 예정보다 밀돌면 기포의 분출을 멈추는, 등의 제어가 가능하다. 또한, 연비의 개선이 예측되는 경우에는, 기포의 분출을 개시하고, 해상 판단부(4400)에서 태풍이나 시화 등이 심한 날씨가 인정되는 경우에는, 기포의 분출을 정지하고, 회복하면 개시하는, 등의 제어도 가능하다. 이들의 기포의 분출 개시, 정지나 분출량은, 주기관의 운전 상태에 관련하여 이루어지고, 주기관에서 공기를 많이 필요로 하는 경우에는, 분출을 정지하거나 분출량을 줄이거나 하는 것이다.
- [0541] 또한, 물결 센서(4410)로 검출되는 파고가 소정치 이상이 되면 기포의 분출을 정지하고, 소정치 이하가 되면 개시하여, 항행 상태 검출부의 검출 결과를 설정된 값과 비교하고 편차의 대소에 근거하여, 이 편차가 미리 정한 문턱값 이하로 정지하고, 문턱값을 넘으면 개시한다, 라는 동작도 가능하다. 상대속도 센서(55)의 통계적 처리를 한 대표값의 시간 변화에 근거하여, 선박(1)이 움직이기 시작하고 가속을 하고 있을 때는, 이 문턱값을 내리고 빨리 기포를 분출하여, 유효하게 기포에 의한 마찰 저항 저감 효과를 발휘시키고, 감속하고 있을 때는 속도가 떨어져 아직 선저(3)에 체재하고 있는 기포가 있기 때문에, 문턱값을 올리고 기포의 분출을 빨리 멈춘다, 라는 동작도 가능하다.
- [0542] 이와 같이, 소정의 조건 하에서 기포의 분출을 개시/정지하는 것, 선박이 멈추어 있는 것을 검출/판단했을 때는 분출을 정지함으로써, 실질적인 마찰 저항 저감 효과를 고려한, 기포의 분출을 실현할 수 있다.
- [0543] 도 46은, 본 발명의 일 실시 형태에 따른 기체 분출구의 기체 분출의 실태를 나타내는 단면도이다. 도 46에 있어서, 도 41에 나타내는 주기(4010)에 연결되는 송기관(5030)을 지나 바이패스된 배기 가스는, 송기관(5030)에 접속된 기체 분출구(5040)의 챔버부(5160)에서 실질적으로 직각으로 구부러져 있다. 이 송기관(5030)의 접속부의 바로 아래에는, 흐름을 끌어당기기 위한 분배부품(5162)이 설치되어 있다. 이것은, 송기된 가스를 포함하는

기체를 분산시킴으로써, 형상에 한정은 없지만, 예를 들면 삼각형의 단면을 가진 터테이블이나 플랩 형상의 유체 소자(기체가 흐르려고 하면 부압 상태가 발생하고, 흐름을 끌어당기는 작용을 일으키게 하는 것)여도 좋다.

[0544] 송기관(5030)으로부터 송기되는 기체의 분출 상태는, 각종 물리량에 의해 제어하는 것도 가능하다. 예를 들면, 항행 상태 검출부(5500)에 의해, 선체의 좌우 요동(스웨이), 중요동(피칭), 전후요동(서징), 상하요동(히빙), 선수요동(요잉) 등을 검출하고, 이 검출 결과에 근거하여 분출 상태를 제어한다. 보다 상세하게는, 이들 검출된 데이터가, 조건 설정부(4220)에 전달되고, 이 조건 설정부(4220)에서 종합적으로 선저(9) 혹은 이 근방에 기포를 분출하는 조건이 설정된다. 이 조건이란, 기포의 분출 개시/정지, 복수 있는 경우에는 기체 분출구(5040)의 어떤 것과 어떤 것으로부터 기포를 분출하게 하는지, 분출량을 어떻게 하는지, 분출의 타이밍을 어떻게 하는지, 또한 시간적인 기포 분출 시퀀스를 어떻게 짜는지, 언제 분출시키고 언제 멈추는지 등이다. 그리고, 기포로서의 기체의 분출량에 관련하여, 급기 바이패스량, 소기 바이패스량 또한 배기 바이패스량의 송출량과 항행 상태 검출부(5500)에서 취득된 물리량의 값과 과급기(4011)의 특성과 가변 노즐(5118)의 특성에 기초하여 가변 노즐(5118)은 제어된다. 구체적으로는, 조건 설정부(4220)에서 설정된 조건에 따라, 항행 상태 검출부(5500)에서 취득된 물리량의 값을 이용하여 연산된 과급기(4011) 관련 연산 결과가, 비교부(4204)에서 비교되고, 컨트롤러(4205)를 개재하여 가변 노즐(5118)이 제어된다.

[0545] 또한, 분배부품(5162)은 고정식이어도 좋고 각종 물리량에 의해 제어하는 가변식이어도 좋다. 가변식의 분배부품(5162)은, 힌지나 회전축 등에 의해 방향이나 각도를 바꿀 수 있는 것으로, 도 45에 나타내는 제어계를 지시 계통으로 하고, 항행 상태 검출부(5500)의 검출 결과에 따라 분배부품(5162)의 각도 등을 조정한다.

[0546] 나아가서는, 선박 상황 판단부(4300)의 정보(예를 들면, 조향타량이나 사향각을 포함하는데, 이들에 한정되지 않음.)나 해상 판단부(4400)의 정보에 근거하여 조건 설정부(4220)에서 종합적으로 분배부품(5162)의 각도 등을 조정한다(제어 방식은, 피드백 제어나 피드포워드 제어 양쪽 모두 좋다). 이렇게 함으로써, 이 부분에서 기체가 직각으로 구부러지고, 원하는 각도로 방향지어짐과 동시에, 분배부품(5162)에 의해 공기가 좌우로 분산된다. 이와 같이 하여 항행 상태에 따라 기체의 분출 방향을 조정할 수 있다.

[0547] 분출된 공기는 조류, 선박의 항행 방향 또는 기울기에 의한 부력의 영향에 의해, 선저(9)의 선저 근방으로부터 확산하는 경향이 있다. 따라서, 챔버부(5160), 분배부품(5162) 및 다공판(도시하지 않음)에 더하여 수평면 방향 및 선저(9)의 좌우 방향으로 균일하게 흐르는 기포의 유로를 미리 방향지어짐으로써, 한층 더 기포를 선저 근방을 따라 분출시킬 수 있기 때문에, 마찰 저항의 저감을 도모할 수 있다.

[0548] 도 47에, 본 발명의 일 실시 형태에 따른 정류판을 가진 기체 분출구의 투시 사시도를 나타낸다. 도 47에 나타내는 바와 같이, 정류판(5163)은, 선저(9)에 패인 부분이 없어도 선저(9)와 높이를 실질적으로 일치시키고, 접선으로 나타내는 분출 개구(5161)로부터 선저(9)에 연장되어 설치하는 것인데, 기체를 원활히 분출시키기 위해서 분출 개구(5161)를 막는 것은 아니다. 또한, 정류판(5163)은, 1 매여도 좋은데, 바람직하게는 대략 30mm에서 100mm 피치로 복수 연결시켜 설치하는 것으로, 그 형상에 제한은 없다. 이렇게 함으로써, 공기의 흐름 방향(유로)을 미리 정하는 형상으로서 개개의 정류판(5163)을 설계할 수 있다. 그리고, 정류판(5163)의 두께 치수는, 대략 20mm 전후이지만, 선체의 크기에 따라서는 30mm 정도의 경우도 있는 한편, 기체의 흐름 방향의 제어에 있어서 지장이 없을 정도가 바람직하다.

[0549] 재질은, 도크에 들어갈 때에 정류판(5163) 아래에 반목이 깔렸다고 해도 좌굴(座屈)하지 않고, 응력 부식 균열도 일으키지 않으며, 녹을 방지하는 성질을 갖는 것이 바람직하다.

[0550] 정류판(5163)은 고정식이어도 좋고, 각종 물리량에 의해 제어하는 가변식이어도 좋다. 가변식의 정류판(5163)의 경우에는, 도 45에 나타내는 제어계를 지시 계통으로 하고, 항행 상태 검출부(5500)의 검출 결과에 따라 분배부품(5162)의 각도 등을 조정한다. 나아가서는, 선박 상황 판단부(4300)의 정보(예를 들면, 적어도 선박의 방향이나 GPS에 의해 측정하는 대지 속도를 포함하는데, 이들로 한정되지 않음.)나 해상 판단부(4400)의 정보에 근거하여 조건 설정부(4220)에서 종합적으로 정류판(5163)의 개개의 각도 등을 조정하는 것도 가능하다. 제어 방식은, 피드백 제어나 피드포워드 제어 양쪽 모두 좋다.

[0551] 이와 같이, 선박의 항행 상태, 해상, 기후 혹은 기타의 외적 요인에 의해, 분출 후에 기포가 흐름 방향이나 선저 근방에 기포가 개재하는 상황 등이 변화하는 바, 그것들을 예측하여 기체의 양, 방향, 속도 등을 포함하는 분출 상태를 제어하도록 함으로써, 분출 개구(5161)로부터 분출되는 기체의 방향을, 조류에 노출되기 전에 미리 정할 수 있다. 따라서, 보다 효과적으로 기포를 선저 근방을 따라 분출시키고, 마찰 저항의 저감을 도모할 수 있다.

- [0552] 정류판(5163)을 설치함으로써, 다른 이점을 얻을 수 있다. 즉, 선저(9)가 패인 부분을 덮고, 선저(9)와 실질적으로 동일면을 형성함으로써, 도크에 들어갈 때의 반목의 위치를 고려할 필요가 없어진다고 하는 이점을 얻을 수 있다. 보다 상세하게는, 작업원은 안전성을 고려하여, 선박의 정지 상태를 유지할 수 있도록 가장 안정감이 있는 곳에 반목을 두고, 그 위에 선박을 신도록 유의하는데, 한편 선박은 거대하기 때문에 크레인 등에서의 이동이 어렵다. 그 때문에, 물을 담은 거대한 수조에 선박을 반입하고, 이 물을 추출함으로써 수면이 내려가는 원리를 이용하여, 선박을 반목에 신는다. 이 때문에, 반드시 원하는 부분에 대해 반목이 닿는다고는 말할 수 없고, 패인 부분(오목부)이나 돌출한 부분(볼록부)에 반목이 놓여지는 경우도 있다. 그러면, 선박은 그만큼 안정감을 잃게 되기 때문에, 작업 상의 위험도가 증가한다. 이와 같은 일련의 작업 부담이나 불안 요소를 완전히 없앤다고 하는 점에 있어서도, 정류판(5163)은 유효한 것이라고 할 수 있다.
- [0553] 여기서, 이와 같은 기체 분출구(5040)에 있어서의 분배부품(5162) 및/또는 정류판(5163)의 동작 원리의 상세한 설명을 이하에 나타낸다.
- [0554] 예를 들면, 조류가 강할 때나 강풍일 때, 선박은 진행 방향을 유지하기 위해서 조류나 풍향에 대해 비스듬하게 키를 취하고(이를 「조향타」라고도 함.)
- [0555] , 조류나 풍향에 대해 비스듬하게 진행되는(이를 「사항(斜航)」이라고 함.) 경우가 있다. 또한, 선박은 수시 커브하는 일도 있으며, 키를 잡는 방법에 의해 커브의 반경은 달라진다. 이와 같은 때에, 선박의 진행 방향으로 기체를 분출하면, 이 분출된 기포는, 선박에 대해 경사 방향으로 흐르는 조류에 의해 선저(9) 근방에는 체류하지 않고, 조류에 흐르게 되고 바로 부상(浮上)해버린다. 한편, 이와 같은 상태에 있어서의 조향타의 정도(이하, 「조향타량」이라고도 함.)나 사항의 각도(이하, 「사항각」이라고도 함.) 등을 변수로서 분배부품(5162)의 각도 등을 바꾸고 및/또는 선박의 방향이나 대지 속도 등을 변수로서 정류판(5163)의 각도 등을 바꿈으로써, 당해 조류에 의해 즉시로 기포가 흐르게 되고 확산하는 것을 억제하여, 보다 장시간 선저(9) 근방에 기포를 체류시키고, 마찰 저항 저감 효과를 높일 수 있다. 또한, 송기된 기체를 챔버부(5160)에 구비한 흡인기 등을 포함하는 부압 발생 수단(도시하지 않음)에 의해, 분출 개구(5162)로부터 분출하기 전에, 기체의 흐름 방향을 제어하도록 해도 된다.
- [0556] 도 48은, 본 발명의 일 실시 형태에 따른 수납 가능한 확산 제한 수단으로서의 격납식 확산 제한부를 구비한 선박의 단면도이다. 도 48에 나타내는 바와 같이, 선저(9)의 양단(단, 빌지 서클 내는 아님.)에 확산 제한부(5095, 5095a)가 배치되고, 각각이 돌출 및 격납되어 있는 상태를 나타내고 있다. 이하, 이들의 상태를 실현할 수 있는 것을, 격납식 확산 제한부라고도 한다.
- [0557] 도 49는, 본 발명의 일 실시 형태에 따른 수납 가능한 확산 제한 수단으로서의 격납식 확산 제한부(도 48의 점선부)의 확대도이다. 도 49에 나타내는 (a)는 격납식 확산 제한부가 돌출하여 있는 상태, (b)는 격납식 확산 제한부가 격납되어 있는 상태를 각각 나타낸다. 당해 격납식 확산 제한부는, 선저로부터의 기포의 확산을 제한하는 단판(5095-1), 단판(5095-1)을 격납하기 위한 격납부(5095-2), 단판(5095-1)을 움직이기 위한 피스톤 로드(5095-3a)를 갖는 피스톤(5095-3), 단판(5095-1)을 격납부(5095-2)에 유지하기 위한 스톱퍼(5095-4)를 구비한다.
- [0558] 여기서, 단판(5095-1)은, 철, 강 및 스틸을 포함하는 금속 소재나 FRP 등의 소재로 형성되는 판자 형상 부재를 말하고, 강성을 가지며, 물 등의 영향에 의한 녹을 유발하기 어려운 것이 바람직하다. 녹을 방지하기 위해서, 당해 소재의 표면을 도장하는 것도 보다 바람직하다. 또한 단판(5095-1)의 배설 방법으로서, 접합 부재를 볼트, 나사 및 접착제를 포함하는 접합 방법에 의해 선저에 접합·배설시키는 방법을 포함하는데, 당해 선저에 따른 선박 본체와 당해 단판이 그 형상에 있어서 끼워넣어져 있는 것 및/또는 치합하여 있는 것, 혹은 용접에 의해 접합되어 있는 것으로 배설시키는 방법이 바람직하다. 배설 시에는, 당해 접합 부재를 보강적으로 사용함으로써 배설 강도를 향상시키도록 해도 된다.
- [0559] 또한, 단판(5095-1)은, 단면 형상이 실질적으로 원형, 실질적으로 삼각형, 실질적으로 다각형 혹은 2차 함수 곡선의 어떤 것으로 되는 것이어도 좋다. 또한, 단판(5095-1)의 전부를 칼의 선단과 같이 표면의 각도를 미묘하게 변화시켜, 칼이 물체를 자르기 쉽게 하기 위해서 갖는 형상(유선형)으로 해도 된다. 또한, 격납식 확산 제한부에 있어서의 단판(5095-1)은, 격납부(5095-2)에 격납하기 때문에, T자형의 단면 형상을 갖는 것이 바람직하다. 이와 같은 형상에 의해, 피스톤(5095-3)의 동력을 전달하고, 스톱퍼(5095-4)로 고정시킬 수 있다. 또한, 단판(5095-1)은, 피스톤(5095-3)의 작용에 의한 항력(抗力) 혹은 소정의 중량을 가지며, 항행 중에 따른 수압의 영향에 의해 그 돌출도가 변화하지 않는, 또한 격납부(5095-2)에 격납되지 않는 것이 바람직하다. 또한, 단판(5095-1)을 포함하는 기타 모든 단판은, 길이 방향으로 1m 정도로부터 10m 정도의 길이 치수를 갖는 것이 바람

직하고, 최적으로는 5m에서 6m 정도로, 각 단판끼리가 이어지고 있는 틈은 극히 약간이며, 또한 항행 중의 좌우 요동 등으로 진동하지 않는 구성으로 한다.

- [0560] 이렇게 함으로써, 도크에 들어갈 때에 반목 등의 지지대가 닿는 부분의 단판만이 격납되고, 그 이외의 부분은 격납되지 않도록 할 수 있다. 따라서, 지금까지와 같이 10m를 초과하는 길이의 비(非)격납식 단판에 있어서의 반목 등의 압축 하중의 부하에 의한 파손을 방지할 수 있고, 또한, 격납식 단판으로서도 길이가 긴 경우에 있어서의 불필요한 격납 동작에 의한 자원 낭비를 피할 수 있다.
- [0561] 또한, 격납부(5095-2)는, 단판(5095-1)을 격납할 수 있는 선저(9)에 형성한 공간이다. 당해 공간의 치수(폭, 깊이, 높이)에 한정은 없으며, 물 등의 영향에 의한 녹을 유발하기 어려운 것이 바람직하고, 한층 더 바람직하게는 침수하지 않는 구조로 한다.
- [0562] 또한, 피스톤(5095-3)은, 격납부(5095-2)에 설치하고, 압력 변화(가압·감압)에 의해 피스톤 로드(5095-3a)가 구동(신축)되어 단판(5095-1)을 움직일 수 있는 기능을 갖는 것으로, 유압식, 수압식 혹은 공기압식 중 어느 것이어도 좋은데, 격납부(5095-2)에 침수하는 구조여도 당해 기능을 발휘할 수 있는 것이 바람직하다.
- [0563] 또한, 스톱퍼(5095-4)는, 격납한 단판(5095-1)이 중력에 의해 자연 낙하하는 것을 막고, 소정의 외력에 의해 격납부(5095-2)의 내벽에 격납·돌출하는 것을 나타낸다. 또한, 피스톤(5095-3)의 압력 조정에 의해 단판(5095-1)이 중력에 의해 자연 낙하하는 것을 방지할 수 있으면, 스톱퍼(5095-4)는 없어도 된다.
- [0564] 따라서, 통상적으로 항행 시에는, 피스톤(5095-3)의 내압을 내리거나 혹은 스톱퍼(5095-4)를 격납부(5095-2)의 내벽에 격납함으로써, 자중에 의해 단판(5095-1)이 돌출하는 상태를 형성할 수 있다. 이로써, 선박(1)이 항행 중에 의해 기체 분출구(5040)로부터 기체를 분출할 때는, 단판(5095-1)에 의해 기체의 확산을 막아, 선저(9) 근방에 유지하면서 흘릴 수 있다. 이 때, 스톱퍼(5094-4)로 단판(5095-1)이 고정되면, 고압 상태를 유지하지 않아도 자중에 의해 자연 낙하하는 것을 방지할 수 있다.
- [0565] 한편, 도크에 들어갈 때에는, 피스톤(5095-3)의 내압을 올리고 및/또는 단판(5095-1) 아래방향으로부터 외력(압축 하중)을 가함으로써, 단판(5095-1)은 격납부(5095-2)에 격납할 수 있다. 이로써, 도크에 들어갈 때에 반목 위에 격납식 확산 제한부가 왔을 때에는, 단판(5095-1)은 아래방향으로부터 외력(반목부터의 압축 하중)을 받아 격납부(5095-2)에 격납되기 때문에, 작업원은 도크에 들어갈 때의 반목의 위치를 고려할 필요가 없어진다. 격납된 단판(5095-1)에, 스톱퍼를 걸쳐 격납 상태로 고정하는 것도 가능하다.
- [0566] 즉, 작업원은 안전성을 고려하여, 선박의 정지 상태를 유지할 수 있도록 가장 안정감이 있는 곳에 반목을 두고, 그 위에 선박을 싣도록 유의하는데, 한편 선박은 거대하기 때문에 크레인 등에서의 이동이 어렵다. 이 때문에, 물을 담은 거대한 수조에 선박을 반입하고, 이 물을 추출함으로써 수면이 내려가는 원리를 이용하여, 선박을 반목에 싣는다. 이 때문에, 반드시 원하는 부분에 대해 반목이 닿는다고는 할 수 없다. 단판(5095-1)을 격납하지 못하고 그 부분에 반목이 있으면, 선박은 그만큼 안정감을 잃게 되기 때문에, 작업상의 위험도가 증가한다. 그리고 선저의 도장(예를 들면, 낡은 도료를 벗기거나 덧칠하거나 하는 등)이나 수선 등의 작업 상 지장이 생긴다. 이와 같은 일련의 작업 부담이나 불안 요소를 완전히 없앤다고 하는 점에 있어서도, 격납식 확산 제한부는 유효한 것이라고 할 수 있다.
- [0567] 도 50은, 본 발명의 일 실시 형태에 따른 수납 가능한 확산 제한 수단으로서의 격납식 확산 제한부(도 48의 점선부)의 다른 실시 형태를 나타내는 확대도이다.
- [0568] 도 50에 나타내는 격납식 확산 제한부는, 스프링(5095-5)을, 단판(5095-1)의 아래방향으로부터의 외력(압축 하중)에 저항하는 방향으로 단판(5095-1)을 부세할 수 있도록 설치된다. 단판(5095-1)을 부세하는 데 스프링에 의한 힘을 이용하고 있는 점에 있어서, 도 49에 나타내는 격납식 확산 제한부와 그 구성을 달리한다.
- [0569] 여기서, 스프링(5095-5)은, 탄성 범위 내에서 가압되는 힘에 따라 변형하는 소정의 탄성체로서, 형상, 치수 및 재질(예를 들면, 스테인리스, 철 등)에 한정은 없다. 또한, 스프링(5095-5)은, 격납부(5095-2)의 내부 혹은 외부의 어느 곳에 배설되어도 좋으며, 외부에 부설하는 경우에는 물 등의 영향에 의한 녹을 유발하기 어렵게 하는 도장을 하는 것이 바람직하다.
- [0570] 따라서, 스프링(5095-5)의 반발력이 및/또는 자중에 의해 단판(5095-1)이 돌출하는 상태를 형성할 수 있다. 단판(5095-1)의 아래방향으로부터 외력(예를 들면, 반목부터의 압축 하중 등)을 가함으로써, 스프링(5095-5)은 변형하고, 단판(5095-1)을 격납부(5095-2)에 격납할 수 있고, 한편, 이러한 외력이 제거되면 스프링(5095-5)의 부세력에 의해 단판(5095-1)은 돌출된다. 이들의 동작에 의한 효과는, 상기 기재된 피스톤(5095-3)을 갖는 도 49



에 나타내는 격납식 확산 제한부의 경우와 같다.

- [0571] 또한, 스프링(5095-5)을 없애고, 자중에 의해 단판(5095-1)을 돌출시켜, 단판(5095-1)의 아래방향으로부터 외력(예를 들면, 반목부터의 압축 하중 등)을 가함으로써, 단판(5095-1)을 격납부(5095-2)에 격납하는 구조를 갖는 다른 격납식 확산 제한부가 있어도 좋다. 이 경우, 바람직하게는, 통상적인 사용 시에 있어서 의도에 반해 격납부(5095-2)에 인입하지 않도록 하는 것을 가능하게 하고 및/또는, 장기간 사용하더라도 돌출이 스무스하게 동작 등을 하는 것을 가능하게 하는 데 충분한 중량, 재질, 구조를 채용한다.
- [0572] 도 51은, 본 발명의 일 실시 형태에 따른 수납 가능한 확산 제한 수단으로서의 굴절식 확산 제한부를 구비한 선박의 단면도이다. 도 51에 나타내는 바와 같이, 선저(9)의 양단(단, 밑지 서클 내는 아님.)에 확산 제한부(5095, 5095a)가 배치되고, 이들이 돌출 및 굴절하는 상태를 나타내고 있다. 이하, 이들의 상태를 실현할 수 있는 것을, 굴절식 확산 제한부라고도 한다.
- [0573] 도 52는, 본 발명의 일 실시 형태에 따른 굴절식 확산 제한부(도 51의 점선부)의 확대도이다. 도 52에 나타내는 (a)는 굴절식 확산 제한부가 돌출하여 있는 상태, (b)는 굴절식 확산 제한부가 굴절하고 있는 상태를 각각 나타낸다. 당해 굴절식 확산 제한부는, 기포의 확산을 막아 선저로 유지하면서 흘리기 위한 단판(5095-1), 단판(5095-1)을 격납하기 위한 격납부(5095-2), 단판(5095-1)을 움직이기 위한 피스톤 로드(5095-3a)를 갖는 피스톤(5095-3), 단판(5095-1)을 굴절시키는 조인트(5095-6a), 단판(5095-1)과 피스톤 로드(5095-3a)를 연결하는 조인트(5095-6b), 격납부(5095-2)의 내벽과 피스톤(5095-3)을 연결하는 조인트(5095-6b)를 구비하는 링크 기구를 구비하여 구성된다.
- [0574] 단판(5095-1), 격납부(5095-2) 및 피스톤(5095-3)은, 상기 기재된 도 49에 따른 격납식 확산 제한부에 관련된 것과 마찬가지로이다. 또한, 굴절하고 있는 상태에 있어서는, 확산 제한부(5095, 5095a)에 있어서 높낮이 차이가 없는 구조(동일 면 상)인 것, 혹은 오목부를 설치하여 선저(9)에 단판(5095-1)을 격납할 수 있는 구조로서, 선박의 항행에 있어서의 저항체가 되지 않는 것이 바람직하다.
- [0575] 조인트(5095-6a)는, 회동(回動)하여 단판(5095-1)을 선저(9)의 내측으로 굴절시키는 것이다. 또한, 조인트(5095-6b)는, 단판(5095-1)과 피스톤 로드(5095-3a)를 연결하고, 피스톤 로드(5095-3a)의 구동에 의한 직선적인 운동을 회동하는 운동으로 변환하여 조인트(5095-6a)에 동력을 전달하는 것이다. 그리고, 조인트(5095-6c)는, 피스톤(5095-3)을 회동하는 운동 및/또는 격납부(5095-2)의 내벽에 준하여 슬라이드 운동을 실현시키는 것이다. 조인트(5095-6a, 5095-6b 및 5095-6c)의 치수, 형상 및 재질에 한정은 없지만, 모두 물 등의 영향에 의한 녹을 유발하기 어렵게 하고, 회동하는 운동 및/또는 슬라이드 운동을 원활히 수행하는 것을 가능하게 하는 구조가 바람직하다.
- [0576] 따라서, 피스톤(5095-3)의 내압을 내림으로써 피스톤 로드(5095-3a)가 구동되고, 피스톤 로드(5095-3a)의 직선적인 운동을 조인트(5095-6a 및 5095-6b)를 통하여 회동하는 운동으로 변환하고, 단판(5095-1)을 신진(伸展)시킬 수 있다. 한편, 피스톤(5095-3)의 내압을 올림으로써, 피스톤 로드(5095-3a)가 구동하고, 피스톤 로드(5095-3a)의 직선적인 운동이 조인트(5095-6c)를 통하여 회동하는 운동 및/또는 슬라이드하는 운동으로 변환되어 피스톤(5095-3)이 움직이고, 조인트(5095-6b)를 통하여 회동하는 운동으로 변환되고, 조인트(5095-6a)를 통하여 회동하는 운동으로 변환되어, 단판(5095-1)을 굴절시킬 수 있다. 또한, 단판(5095-1)의 아래방향으로부터 외력(예를 들면, 반목부터의 압축 하중 등)을 가함으로써, 이것을, 조인트(5095-6a 및 5095-6b)를 통하여 회동하는 운동으로 변환하고, 조인트(5095-6c)를 통하여 회동하는 운동 및/또는 슬라이드하는 운동으로 변환하고, 피스톤 로드(5095-3a) 및/또는 피스톤(5095-3)을 구동하고, 단판(5095-1)을 굴절시킬 수 있다.
- [0577] 이들의 동작에 의한 효과는, 상기 기재된 도 49에 나타내는 피스톤(5095-3)을 갖는 격납식 확산 제한부의 경우와 마찬가지로이다. 단판(5095-1)의 아래방향으로부터 외력이 조인트(5095-6a)를 통하여 회동하는 운동으로 변환되기 쉽도록, 단판(5095-1)을 선저(9)의 내측에 소정의 각도에 의한 기울기나(반목에 걸리지 않음) 둥근 부분을 띤 형상을 갖는 것으로 하는 것이 바람직하다.
- [0578] 또한, 피스톤(5095-3)을 없애고, 자중에 의해 단판(5095-1)을 돌출시켜, 단판(5095-1)의 아래방향으로부터 외력(예를 들면, 반목으로부터의 압축 하중 등)을 가함으로써, 조인트(5095-6a)를 통하여 회동하는 운동으로 변환하고 단판(5095-1)이 굴절하는 구조를 갖는 다른 굴절식 확산 제한부가 있어도 좋다.
- [0579] 또한, 피스톤(5095-3)의 대체로서, 이하와 같은 기술적 사상이 있다. 예를 들면, 격납부(5095-2)의 내부 혹은 외부에 스프링(도시하지 않음)을 부설하고, 당해 스프링과 단판(5095-1)을 직선 형상으로 연결하는 구조여도 좋다. 이렇게 함으로써, 단판(5095-1)의 자중 및/또는 스프링의 탄성력에 의해 단판(5095-1)이 돌출하고, 단판

(5095-1)의 아래방향으로부터 외력(예를 들면, 반목부터의 압축 하중 등)을 가함으로써, 스프링이 변형하고 단판(5095-1)이 굴절한다. 또한, 격납부(5095-2)에 소정의 동력원을 마련하고(도시하지 않음), 풀리(도시하지 않음)를 조합하여 백 피니언(도시하지 않음)으로 와이어를 감아서 단판(5095-1)이 굴절하는 구조나, 나사를 감음으로써 단판(5095-1)의 길이를 바꾸는 것이어도 좋다.

- [0580] 도 53은, 본 발명의 일 실시 형태에 따른 수납 가능한 확산 제한 수단으로서 다른 굴절식 확산 제한부를 구비한 선박의 단면도이다. 도 53에 나타내는 바와 같이, 선저(9)의 양단[빌지 서클(95-8) 내]에 확산 제한부(95, 95a)가 배치되고, 이들이 돌출 및 굴절하는 상태를 나타내고 있다. 빌지 서클(95-8)의 원호 내에 확산 제한부(95, 95a)를 형성함으로써 선박의 파랑이나 조류와 같은 자연 현상 및 충돌 물체에 대해 좌우요동이나 횡전(橫轉)을 억제하는 빌지 서클(도시하지 않음)의 역할도 완수할 수 있다. 이하, 이들의 상태를 실현할 수 있는 것도, 굴절식 확산 제한부라고 한다.
- [0581] 도 54는, 본 발명의 일 실시 형태에 따른 다른 굴절식 확산 제한부(도 53의 점선부)의 확대도이다. 도 54에 나타내는 (a)는 굴절식 확산 제한부가 돌출하여 있는 상태를, (b)는 굴절식 확산 제한부가 굴절하고 있는 상태를, 각각 나타낸다. 당해 굴절식 확산 제한부는, 기포의 확산을 막아 선저로 유지하면서 흘리기 위한 단판(5095-1)과 단판(5095-1)을 굴절시키는 핀(5095-7)을 구비하여 구성된다.
- [0582] 단판(5095-1)은, 상기 기재된 도 49에 나타내는 격납식 확산 제한부나 도 52에 나타내는 굴절식 확산 제한부에 따른 것과 실질적으로 동일한 구성을 갖는다.
- [0583] 핀(5095-7)은, 빌지 서클(5095-8)과 단판(5095-1)을 연결하고, 소정의 외력이 가해지면 회동하는 것으로 구성된다. 바람직하게는, 빌지 서클(5095-8)에 따른 원호와 선저(9)에 관련된 직선이 수축(收束)하는 부분에 핀(5095-7)을 형성하도록 한다. 이로써, 단판(5095-1)이 굴절하면, 선저(9)와 동일 높낮이(동일면 상)가 된다. 또한, 핀(5095-7)은 빌지 서클(5095-8)의 외부에 부설하기 때문에, 물 등의 영향에 의한 녹을 유발하기 어렵게 하는 도장이 바람직하다.
- [0584] 상기의 구성으로 함으로써, 자중에 의해 단판(5095-1)을 돌출시킬 수 있다.
- [0585] 또한, 단판(5095-1) 아래방향으로부터 외력(예를 들면, 반목부터의 압축 하중 등)을 가함으로써, 핀(5095-7)을 통하여 회동하는 운동으로 변환하고 단판(5095-1)이 선저(9)에 대해 외측으로 굴절하는 동작이 실현된다. 이 형태에 있어서는, 반목에 실었을 경우[외력 작용체(5096)로부터의 외력을 받았을 경우]에, 외측으로 넓어지기 쉬운 구조로 하는 것이 바람직하다.
- [0586] 그리고, 단판(5095-1)의 돌출에 대해서는, 상기와 같이 중력에 의한 수하(垂下)뿐 아니라, 스프링을 설치하여 이에 따른 부세를 이용하는 구조를 채용하는 것도 가능하다. 또한, 중력 수하식의 경우, 항행 시의 요동을 방지하는 것이 바람직하고, 예를 들면, 도시하지 않은(신축식) 스톱퍼를 설치하여 이것이 항행 시에는 세팅되는 구성을 취하도록 해도 된다.
- [0587] 도 55는, 본 발명의 일 실시 형태에 따른 내력/외력에 따라 변형 가능한 확산 제한 수단을 구비한 선박의 단면도이다. 도 55에 나타내는 바와 같이, 선저(9)의 양단(빌지 서클 내에도 됨)에 단면도가 실질적으로 원형의 단판을 갖는 확산 제한부(5095, 5095a)가 배치되고, 이들이 돌출할 수 있도록 구성된다.
- [0588] 여기서, 상기에서 정의한 단판(5095-1)은, 비닐, 고무 또는 여러 가지의 방수식 섬유 소재(예를 들면, 방탄 조끼나 호버크래프트의 선저 등에 사용되는 것)를 포함하는 일정한 가요성, 강성, 유연성 및/또는 탄성 및 강도를 갖는 소재로 형성된 중공 형상의 것으로 형성된다. 그 형상(예를 들면, 원형, 타원형, 삼각형, 사각형, 및 기타의 다각형 등)에 한정은 없지만, 내부에 유체[공기 등의 기체, 물이나 기름 등의 액체나 분상체(가루나 흙 등)]를 주입하고, 혹은 봉입함으로써 항행 중이라도 원하는 형상을 유지할 수 있는 것을 포함한다. 특히, 유연성을 가짐으로써, 도크에 들어갈 때에 있어서 선박을 반목에 실었을 때에 당해 단판이 그 압력에 의해 압축되는 것이 바람직하다. 또한, 스펀지 등의 유연재가 충전되어 있는 것이나 유연재만으로 구성되는 것이어도 좋고, 수압 등으로 과도하게 압축되지 않고 팽창 상태를 유지하고, 항행 중에 기포의 확산을 방지하여 선저로 유지하면서 흘릴 수 있는 것이면 좋다.
- [0589] 상기의 구성으로 함으로써, 항행 중에는, 당해 도면에 나타내는 확산 제한 수단(5095, 5095a)에 따른 단판이 실질적으로 원형의 단판에, 소정의 기체를 통기 하고 혹은 액체나 분상체를 주입하며, 또는 소정의 벨브의 개폐에 의해 기체나 액체를 포함하는 유체나 분상체를 봉입하여 팽창 상태를 유지함으로써, 철 등의 판자 형상의 단판과 동등한 역할을 완수할 수 있다. 한편, 도크에 들어갈 때에는, 단판의 팽창 상태를 해제함으로써, 선박을 반목에 실었을 때에 그 압력에 의해 압축됨으로써 반목 채치의 장애물이 되는 것을 피할 수 있다. 이하, 이들의

상태를 실현할 수 있는 것을, 플렉시블식 확산 제한부라고도 한다. 바이패스관과 플렉시블식 확산 제한부(5095)를 연결하고, 도 41에 나타내는 송기관(5030)과 병설하여 플렉시블식 확산 제한부(5095)에 따른 단판을 설치하고, 단판의 종단부와 송기관(5030)을 연결하여 바이패스 가스를 단판에 통기시키는 구조여도 좋다. 또한, 별도 팬(도시하지 않음)을 설치하여 통기시켜도 된다. 이들의 동작에 의한 효과는, 상기 기재된 도 49에 나타내는 피스톤(5095-3)을 갖는 격납식 확산 제한부의 경우와 마찬가지로이다.

[0590] 또한, 도시하는 바와 같이, 선저(9)에 단면이 실질적으로 반원의 홈을 잘라 두고, 팽창 상태의 단판(95-1)이 들어가도록 해도 된다. 이렇게 함으로써, 단판(5095-1) 자체의 손상을 줄이는 것도 가능하다.

[0591] 도 56은, 본 발명의 일 실시 형태에 따른 내력/외력에 따라 변형 가능한 확산 제한 수단의 다른 실시 형태를 구비한 선박의 측면도이다. 도 56은, 중공 구조체의 내부를, 기체 분출구에 송기하는 기체가 통과하는 경로로 한, 바이패스 가스의 덕트를 겸용하는 플렉시블식 확산 제한부(5095)를 나타낸다. 일부 설명을 위해서 주요부 구성을 노출시켜 표현하고 있다. 도 56에 나타내는 바와 같이, 선박(1)에는, 선박(1)에 따른 주기관(4010), 주기관(4010)에 침설되는 3 개의 바이패스관[급기 바이패스관(5023), 소기 바이패스관(5024), 배기 바이패스관(5025)]에 연결된 굴곡부를 갖는 송기관의 역할을 겸용하는 중공 형상의 단판(도시하지 않음)을 갖는다. 당해 단판(도시하지 않음) 다른 쪽의 단부에는, 선저 혹은 그 근방에 구비되고, 선저 혹은 그 근방에 열린 개구로부터 기포를 선저(9) 부근의 수중에 분출하는 기체 분출구(5040)가 접속된다.

[0592] 바이패스관으로부터 배출되는 바이패스 가스는, 덕트를 겸용하고 선수까지 연결되고 있는 중공 형상의 단판을 경로로 한다. 단판은 바이패스 가스의 통기에 의해 팽창 상태를 유지할 수 있다. 도크에 들어갈 때 등의 경우, 팽창 상태를 해제함으로써, 선박을 반목에 실었을 때에 그 압력에 의해 압축됨으로써 반목 재치의 장애물이 되는 것을 피할 수 있다. 한편, 바이패스 가스는, 단판의 종단부까지 가고, 한 번 선내에 들어간 기체 분출구(5040)로부터 분출한다.

[0593] 도 57은, 본 발명의 일 실시 형태에 따른 내력/외력에 따라 변형 가능한 확산 제한 수단의 또 다른 실시 형태를 구비한 선박의 측면도이다. 도 57의 (a)는 해수 등의 물을 수중에 넣는 취입구(5041)를 선저(9)에 형성한 플렉시블식 확산 제한부(5095)를 나타내고, 도 57의 (b)는 흡수선보다 아래쪽의 선수 밸브부에 해수 등의 물을 수중에 넣는 취입구(5041)를 형성한 플렉시블식 확산 제한부(5095)를 나타낸다. 이들의 플렉시블식 확산 제한부는, 외부로부터 수중에 넣은 물의 주입에 의해 단판을 팽창시키는 점에 있어서, 도 56에 나타내는 플렉시블식 확산 제한부와 그 구성을 달리한다.

[0594] 도 57의 (a) 및 (b)에 나타내는 취입구(5041)는, 항행 중에 자연스럽게 물을 수중에 넣기 쉬운 형상이 바람직하고, 선저(9)나 선수로부터 돌출하여 저항체가 되지 않는 것으로 한다. 특히 도 57의 (a)에 있어서는, 선저(9)로부터 물을 수중에 넣기 때문에, 선박의 진행 상태(커브할 때나 조향타일 때 등)에 대응할 수 있는 슬로프 형상이나 유로의 좁힘 정도 등의 설계를 하는 것이 바람직하다. 한편, 수중에 넣은 물은 배출구(5042)로부터 배출된다. 이와 같은 구조에 의해, 단판(5095)이 물의 수류(유체력)에 의해 팽창하고, 기체 분출구(5040)로부터 분출한 기체의 확산을 억제하여, 기포를 선저(9) 근방으로 유지하면서 흘릴 수 있다. 한편, 도크에 들어갈 때 등의 경우, 팽창 상태를 해제함으로써, 선박을 반목에 실었을 때에 그 압력에 의해 압축되고 반목 재치의 장애물이 되는 것을 피할 수 있다.

[0595] 도 58은, 본 발명의 일 실시 형태에 관련된 수납 가능한 확산 제한 수단으로서 좌우현의 기울기에 따라 돌출도를 조절하는 확산 제한부를 구비한 선박의 단면도이다. 도 58은, 선박의 기울기에 따라 압력이 조정되고 단판이 돌출·격납되는 격납식 확산 제한부를 나타낸다. 도 58의 (a)는, 선박이 기울지 않고 단판이 균등하게 돌출하여 있는 상태, 도 58의 (b) 및 (c)는 선박이 기울어 단판이 선저가 들린 쪽이 보다 돌출하여 있는 상태를 나타낸다. 동 도면에 나타내는 바와 같이, 선박(1)은, 단판(5095-1), 격납부(5095-2), 부력을 이용하여 압력 변화에 의해 단판(5095-1)의 돌출·격납하는 압력 가동부(5095-7)를 구비한다.

[0596] 당해 발명의 원리는, 선체 내에 기체, 액체 등의 압력 배분 유체를, 좌우현에 형성한 단판과 연결함으로써, 선박의 기울기에 따라 당해 압력 배분 유체를 수심이 깊은 쪽으로부터 얇은 쪽으로 이동시키고, 이것에 연동하여 좌우현에 형성한 단판이 가압 혹은 감압된다, 라는 것이다. 즉, 레벨을 일정하게 유지하는 유체의 작용을 이용하여 단판의 돌출(일부 돌출을 포함함)도의 조절을 자동적으로 수행하기 위한 것이다. 이러한 원리에 의해, 단판은, 압력 배분 유체와 연동하여 선저로부터의 돌출도를 조절할 수 있다.

[0597] 즉, 압력 가동부(5095-7)는, 단판(5095-1)과 (5095a-1)과의 사이를 압력 배분 유체(공기, 물, 기름 등)로 연결되어 있기 때문에, 상기 원리에 근거하여, 당해 압력 배분 유체가 수심이 깊은 쪽으로부터 얇은 쪽으로 이동하

게 된다. 압력 가동부(5095-7)는, 경사계(도시하지 않음) 등의 센서가 검출한 선박의 기울기 등에 따라, 원하는 압력을 출력할 수 있는 제어부와 연동하는, 이른바 센싱 기능에 의해 동작하는 것이어도 좋다. 본 형태에 있어서는, 압력 배분 유체가 결합하지 않는 배려[예를 들면 접등의 신축이 가능한 몸통(蛇腹)과 같은 구조의 채용, 단판 구조의 양생, 표면 도장 등]를 더하는 것이 바람직하다.

[0598] 도 58의 (a)에 나타내는 바와 같이, 단판(5095-1 및 5095a-1)은, 선박에 기울기가 없는 수평인 상태로써 압력 가동부(5095-7)에 따른 압력 성분의 이동이 없을 때는, 격납부(5095-2 및 5095a-2)에 격납되는 것이 바람직하다. 단판 자체가 저항체가 되는 것을 방지할 수 있는 한편으로, 도크에 들어갈 때에도 작업 부담이 되지 않기 때문이다. 대체적으로, 미리 일부 돌출하여 있는 것으로서, 어큐플레이터 등의 압력 조정 기기에 의해 압력 가동부(5095-7)가 압력 배분 유체를 수납함으로써, 도크에 들어갈 때에 반목 등으로부터 받는 압축 하중에 의해 단판을 격납 할 수 있는 것으로 해도 좋다. 또한 기체를 이용하여, 반목 등으로부터 받는 압축 하중에 의해 압력 배분 유체가 압축되어 단판이 격납되는 구조여도 좋다.

[0599] 도 58의 (b) 및 (c)에 나타내는 바와 같이, 선박(1)이 기울었을 때, 압력 가동부(5095-7)에 따른 압력 성분은 부력을 받아 수심이 깊은 쪽으로부터 얇은 쪽으로 이동한다. 그것에 의해, 도 58의 (b)에서는 격납부(5095-2)에 압력 성분이 침입하고, 단판(5095-1)이 그 압력에 의해 밀려나와 돌출한다. 한편으로, 격납부(5095a-2)의 잉여 공간은 유지되기 때문에, 단판(5095a-1)이 격납된다. 이로써, 기포가 부력에 의해 확산하는 것을 단판(5095-1)으로 방지할 수 있다. 또한, 기포는 부력을 받아 선박이 기울어 수심이 얕아진 단부측에 회피하려고 하기 때문에, 다른 쪽의 단부에서는 단판을 돌출할 필요성이 거의 없다. 따라서, 운용 상, 선박의 다소의 기울기에 대해 기포가 확산하지 않도록 미리 단판을 일부 돌출해 두고, 기울기의 각도가 클 때는 단판을 격납할 수 있는 구조로 하는 것이어도 좋다. 도크에 들어갈 때 등의 경우, 어큐플레이터등의 압력 조정 기기에 의해 압력 가동부(5095-7)가 압력 배분 유체를 수납함으로써, 반목 재치의 장애물이 되는 것을 피할 수 있다.

[0600] 상기와는 대체시켜서, 센서를 별도 설치하고, 이 센서에 의해 기울기를 검지시키고, 이 검지 결과에 따라 단판의 돌출도를 조절하는 기울기 대응 단판 돌출 조절부(도시하지 않음)를 형성하는 구성으로 하는 것도 가능하다. 이 구성에 의하면, 선박의 기울기에 대응하여 최적의 단판의 돌출도를 미리 설정함으로써, 기포의 확산 방지를 동적이고 효율적으로 실현하는 것이 가능해진다. 이 센서는 이른바 롤링의 기울기를 검지하는 것으로서 경사 센서(57)와 겸용하는 것이어도 좋다.

[0601] 도 59는, 본 발명의 일 실시 형태에 따른 제한류 발생 수단을 구비한 선박의 단면도이다. 도 59에 나타내는 바와 같이, 선저(9)의 양단(빌지 서클 내여도 됨)에 설치한 분사 기구(도시하지 않음)에 의해 물 등의 액체를 분사하여 기포의 확산을 제한하는 흐름(수류)을 발생시키는 제한류 발생부(5095, 5095a)가 배치된다.

[0602] 분사 기구(도시하지 않음)의 수나 간격에 한정은 없지만, 선박의 치수나 선속에 구애받지 않고 액체에 의한 원하는 흐름을 생성할 수 있는 구성을 구비한 것이 바람직하다. 즉, 항행에 의해 분출한 액체는 후방으로 흐르고, 후방으로 흐르는 거리는 선속에 비례한다. 선속이 빠르면, 후방에 흐르는 거리는 연장되는 만큼, 수류의 높이 치수가 짧아진다. 이 경우, 분사 기구의 간격보다 분사 속도(유속)가 물리량으로서 중요해진다. 선박의 종류나 평균 속도, 분사 기구의 수, 간격, 분사 속도, 타이밍 등은 달라도 되고, 선박의 길이 방향에 걸쳐서 소정의 높이 치수를 가지는 수류를 생성할 수 있으면 좋다. 그리고, 당해 분사 기구에 따른 분출 노즐은, 분사 속도를 높이기 위해서 좁게 한 것으로, 적은 유량으로 원하는 수류에 의한 의사적인 벽을 생성할 수 있는 것이 바람직하다. 또한, 생성된 액체의 흐름 자체가 저항체가 되지 않을 정도의 얇은 것이 바람직하다. 일정한 변수를 기초로, 분사 기구의 가동·정지를 제어하고 및/또는, 분사 속도, 타이밍 혹은 유량 등을 그때 그때마다 조정 가능하도록 하는 제어 기구를 설치해도 좋다. 또한, 분사 기구 에 의한 분사 방향은 선저에 실질적으로 직각으로 하는 것이 바람직하다.

[0603] 상기의 형태에 의하면, 발생한 수류가 벽을 형성하게 되고, 통상적으로 항행 시는 물론, 선박이 기울어도 기포는 수류에 차단되어 부상할 수 없고, 선저 근방으로 유지하면서 흘릴 수 있다. 또한, 제한류 발생부(5095, 5095a) 및 분사 기구는 선저로부터 돌출하고 있지 않기 때문에, 이들이 선박의 항행에 대한 저항체가 되는 경우는 없다. 그리고, 도크에 들어갈 때에는 반목의 위치 등을 고려하지 않고, 작업원은 원하는 작업을 수행하는 데 부담을 필요로 하지 않는다.

[0604] 또한 본원에 의하면, 기포의 분출에 연동하여, 확산 제한 수단의 돌출도를 제어함으로써, 불요 시에 마찰 저항이 되는 것이 없어진다.

[0605] 아울러 본원에 의하면, 상대속도가 빠를 때는 확산 제한 수단의 돌출도를 적게 하고, 늦을 때는 돌출도를 크게

함으로써, 특히 분출한 기포의 두께가 작아지는 상대속도가 빠를 때에는, 돌출도를 작게 하여 마찰 저항을 내리고, 반대로 기체가 확산하기 쉬운 늦을 때에는 돌출도를 크게 하여 유효하게 기체의 확산을 제한할 수 있다는 본원 독자적인 효과가 발휘된다.

[0606] 또한 본원에 의하면, 기포량에 따라 확산 제한 수단의 돌출도를 조절하거나[예를 들면 기포량이 대(大)일 때는 돌출도를 대(大)로 하고, 기포량이 소(小)일 때는 돌출도를 소(小)로 함], 또한 흡수에 따라 돌출도를 조절할 수 있다[예를 들면 흡수가 깊을 때에는, 압력 고(高)→기포직경 소(低)→돌출도 소(小)로 함]. 이것도 본원에 의한 독특한 효과이다.

[0607] 또한, 본 발명은 상술한 실시 형태에 한정되는 것이 아니고, 본 발명의 주지를 일탈하지 않는 범위 내에서 여러 가지 변경하여 실시하는 것이 가능하다.

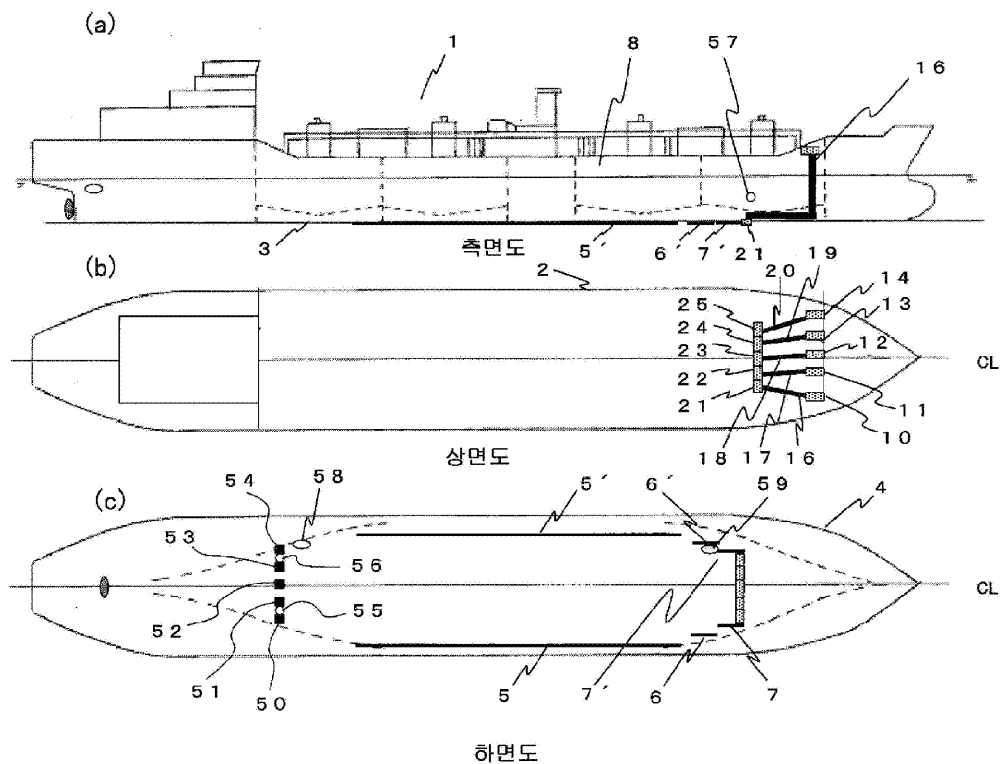
[0608] 또한, 상술한 실시 형태는, 본 발명에 따른 기술 사상을 구현화하기 위한 실시 형태의 일례를 나타낸 것에 불과하고, 다른 실시 형태에서도 본 발명에 따른 기술 사상을 적용하는 것이 가능하다.

부호의 설명

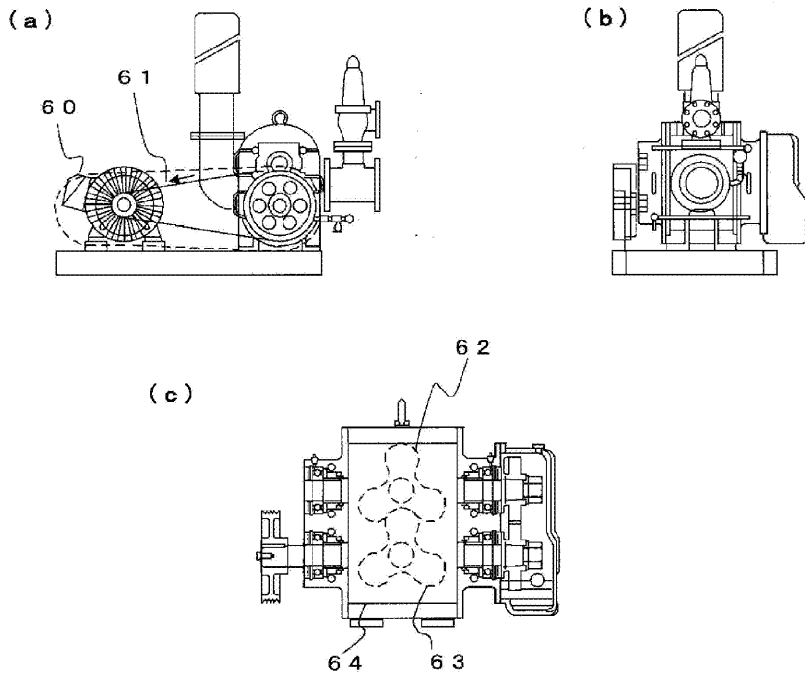
- |        |              |                 |
|--------|--------------|-----------------|
| [0609] | 76 : 분출 개구   | 80 : 저항 저감판     |
|        | 102 : 연료 계측부 | 103 : 기관 운전 검출부 |
|        | 130 : 조건 설정부 | 121 : 물결 센서     |
|        | 122 : 바람 센서  | 123 : 조류 센서     |

도면

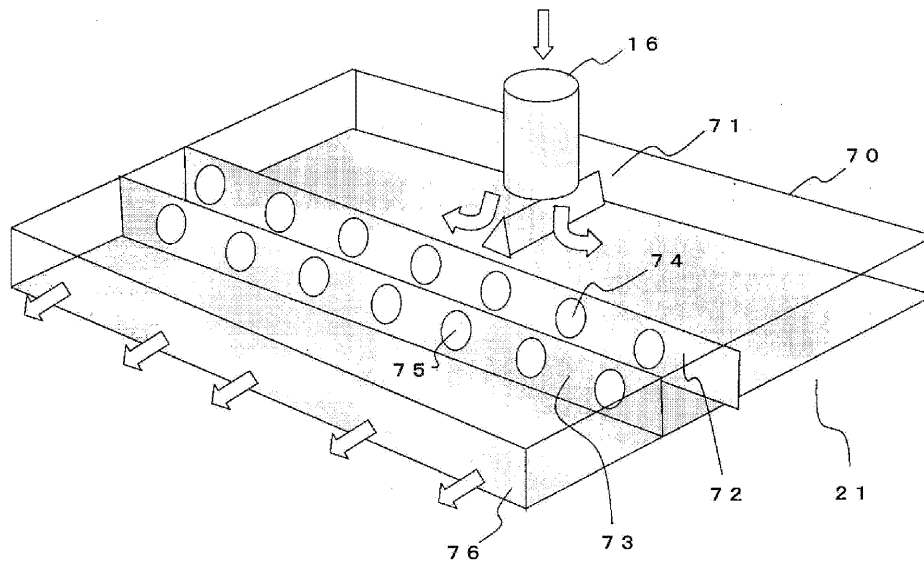
도면1



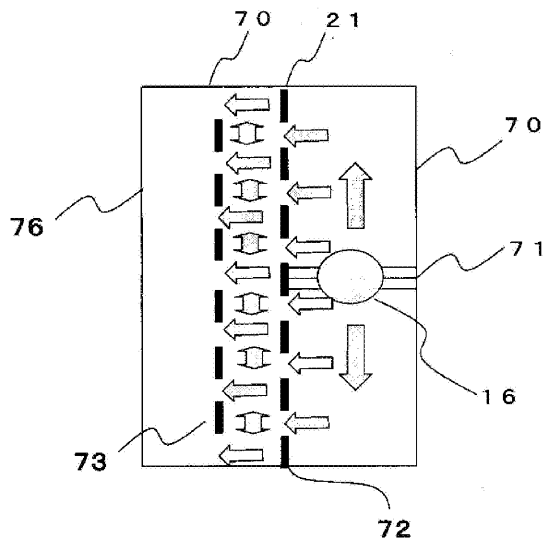
도 2



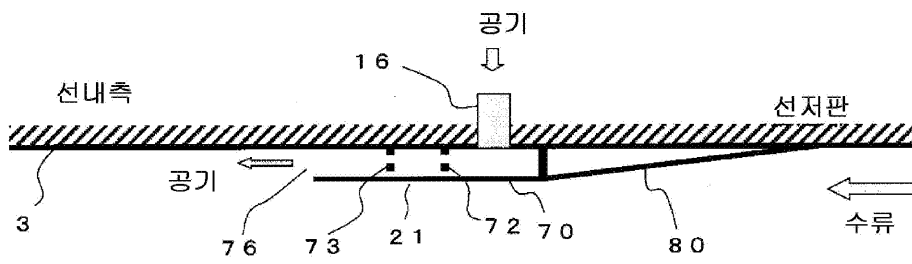
도 3



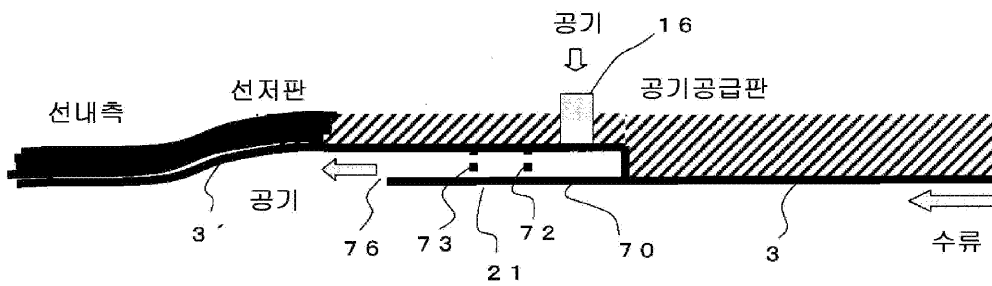
도면4



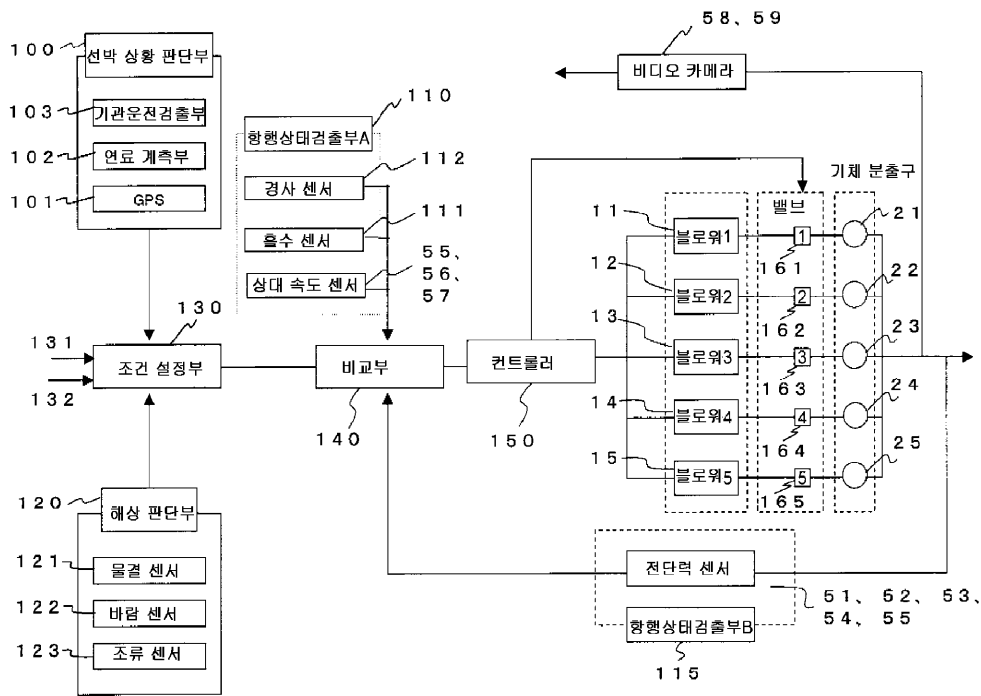
도면5



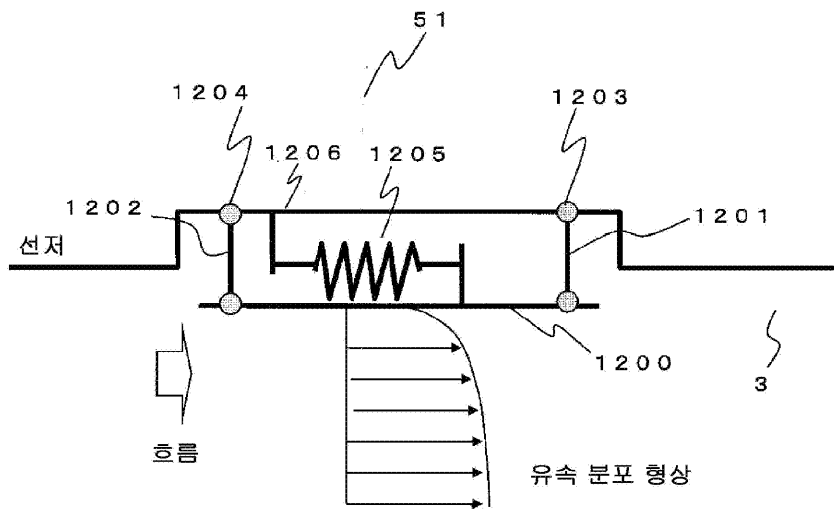
도면6



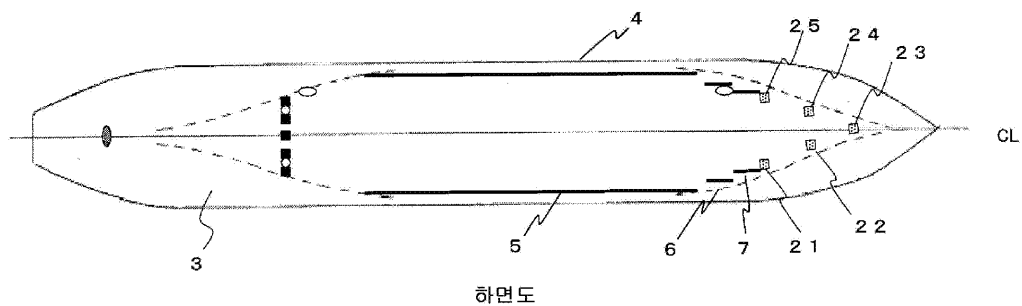
도 7



도 8

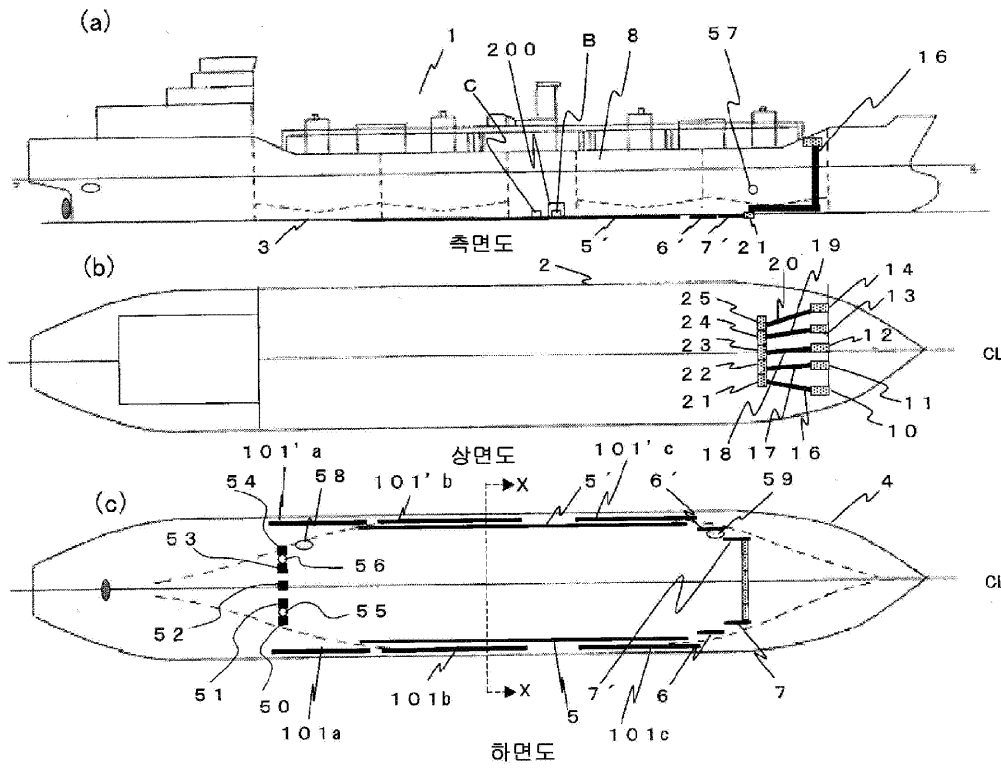


도 9

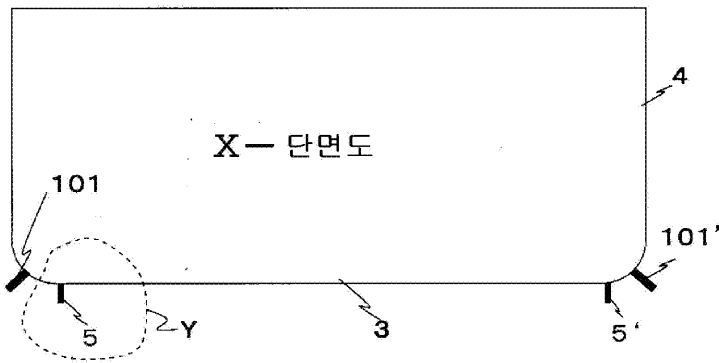




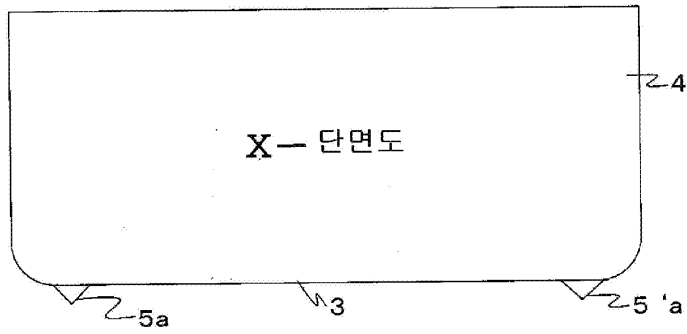
도면10



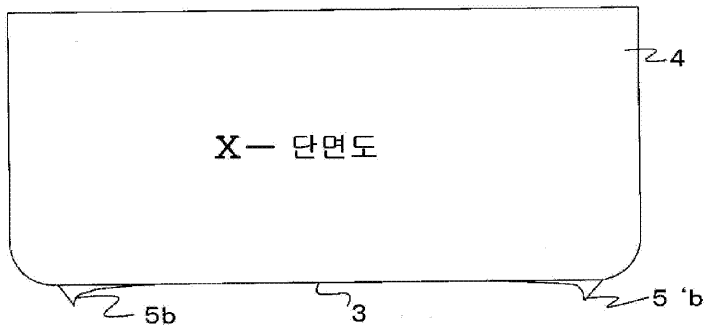
도면11



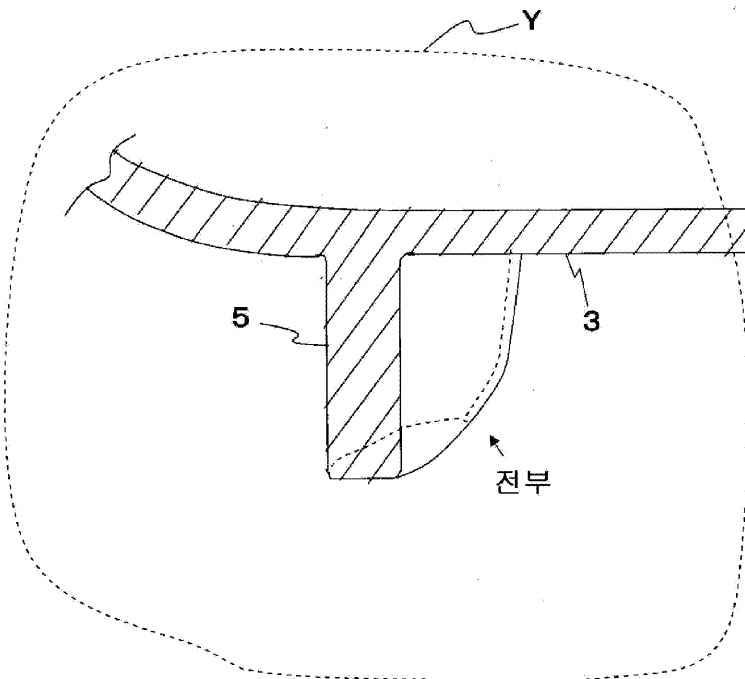
도면12



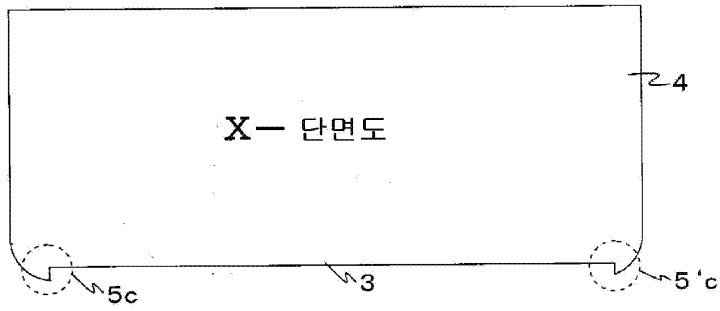
도면13



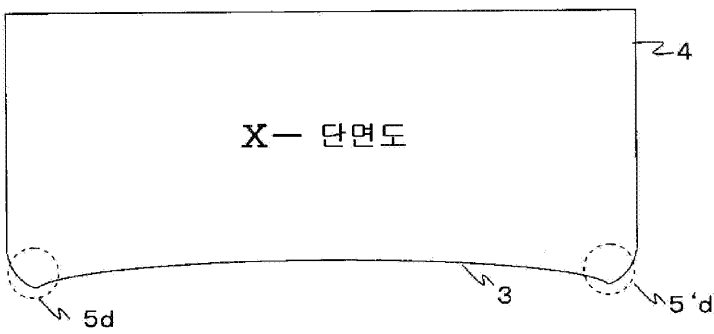
도면14



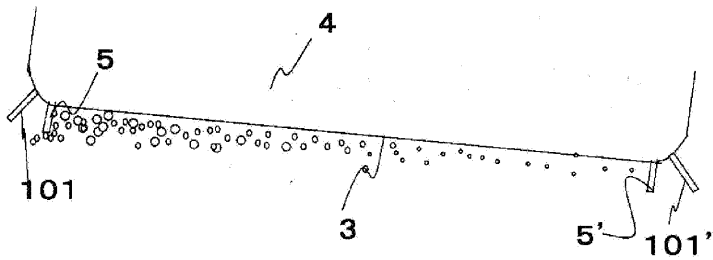
도면15



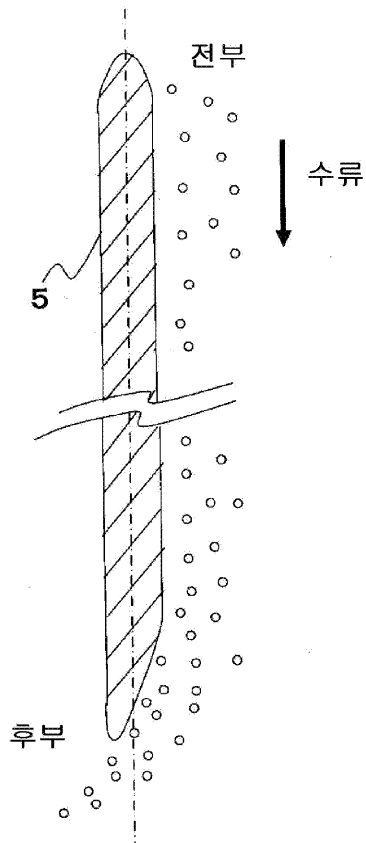
도면16



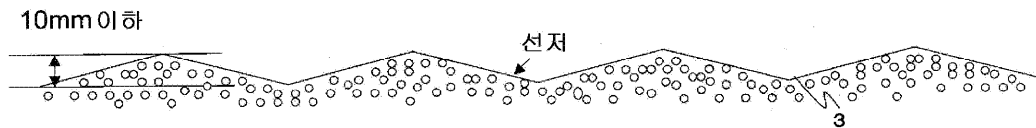
도면17



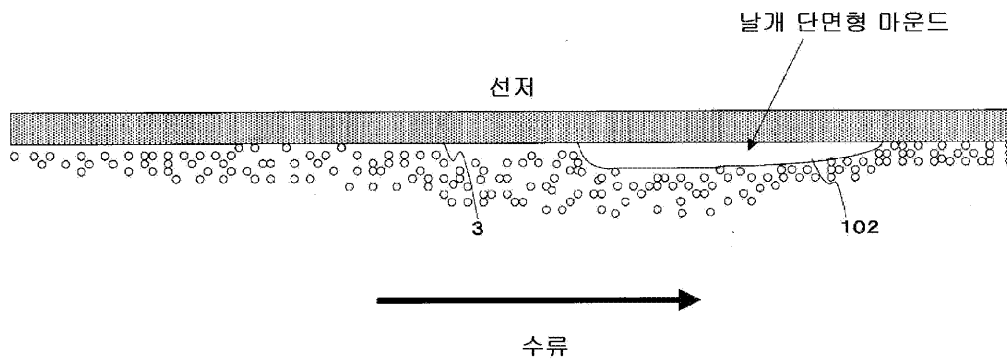
도면18



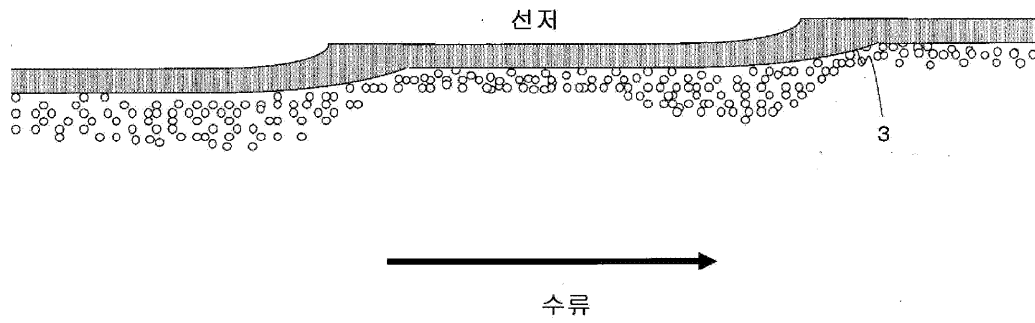
도면19



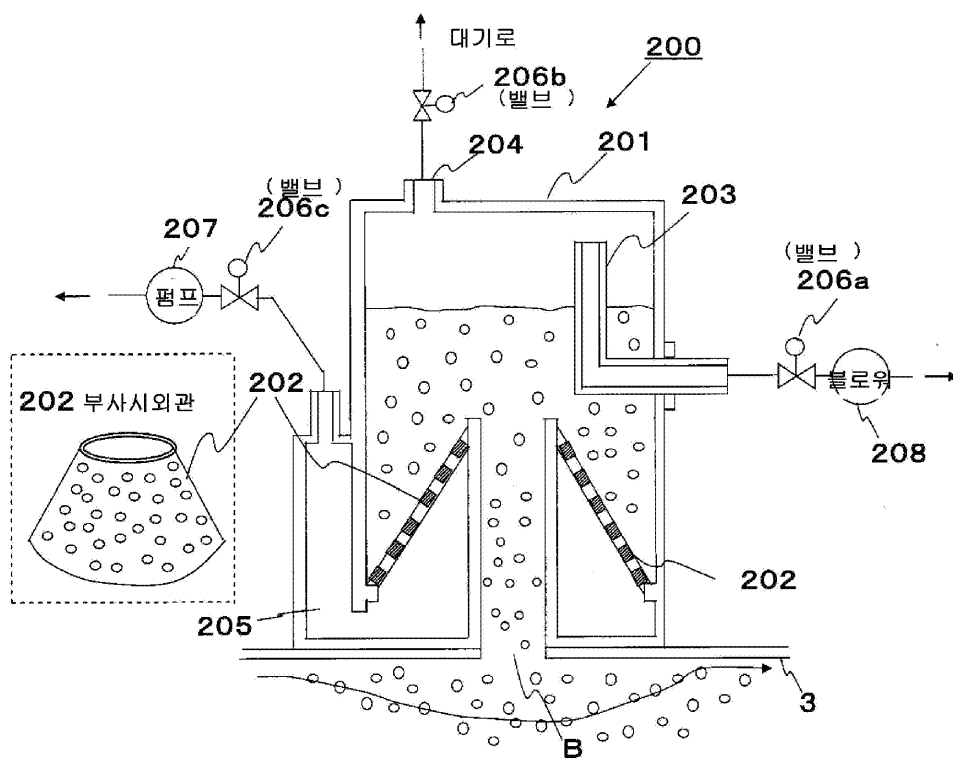
도면20



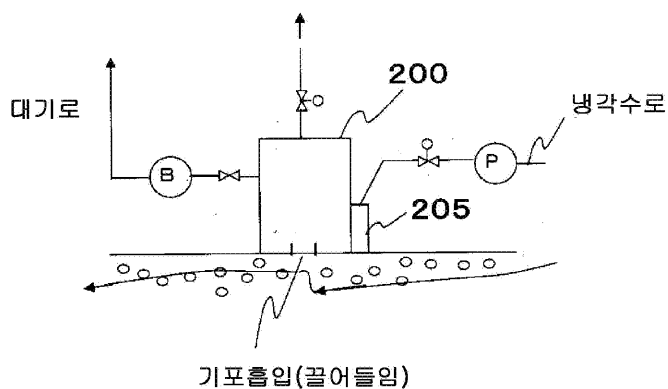
도면21



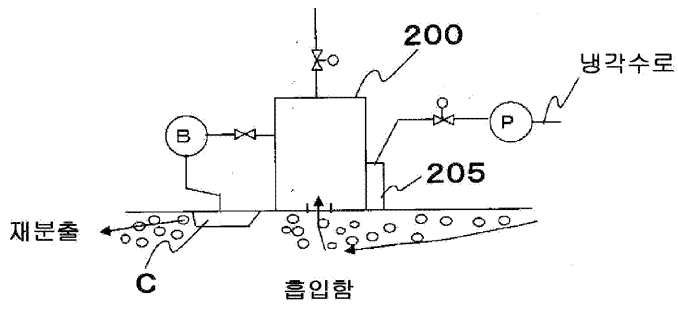
도면22



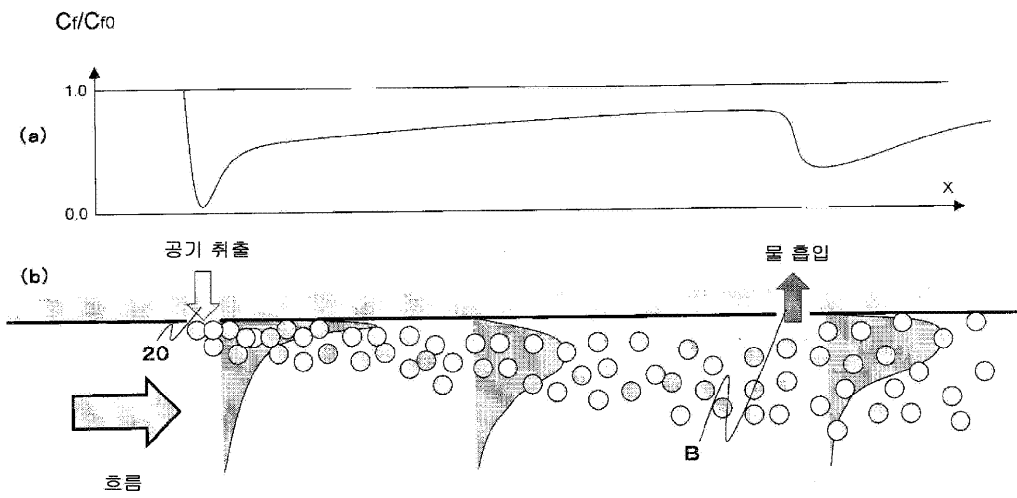
도면23



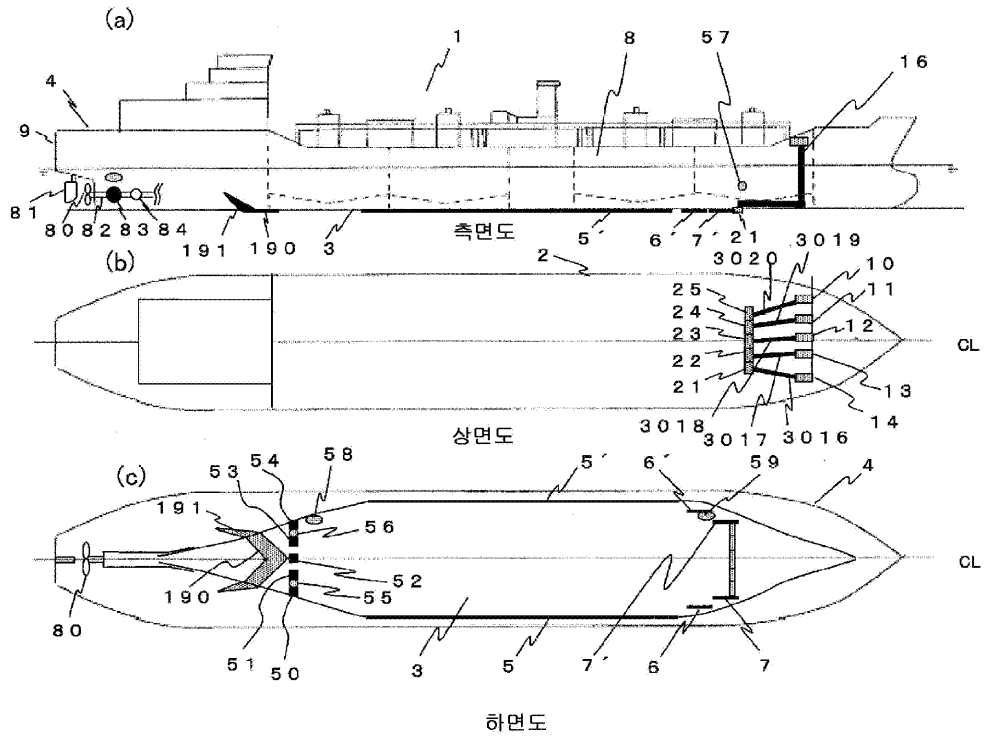
도면24



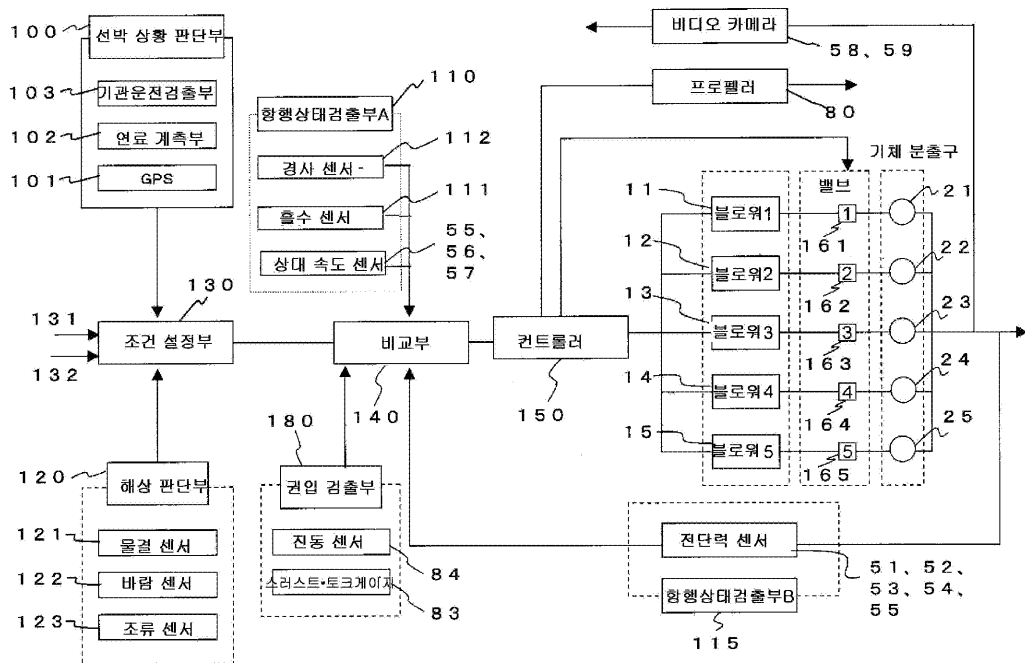
도면25



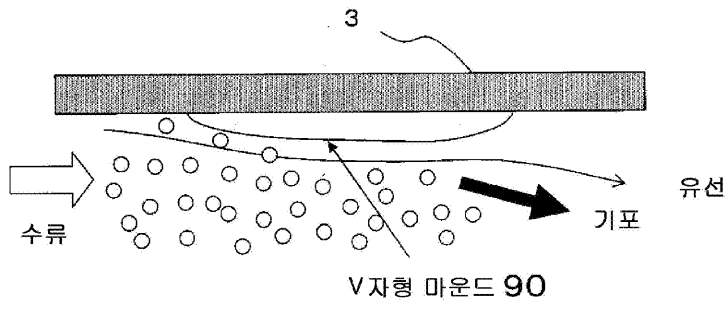
도면26



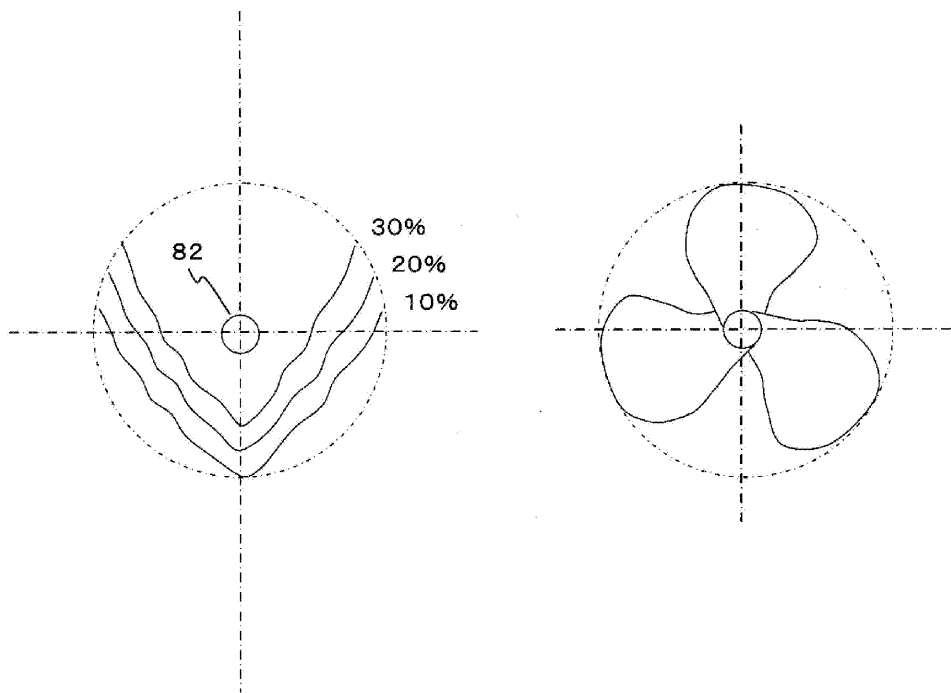
도면27



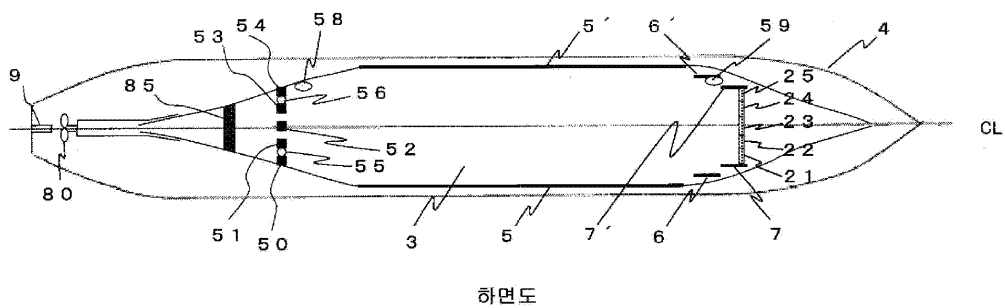
도면28



도면29

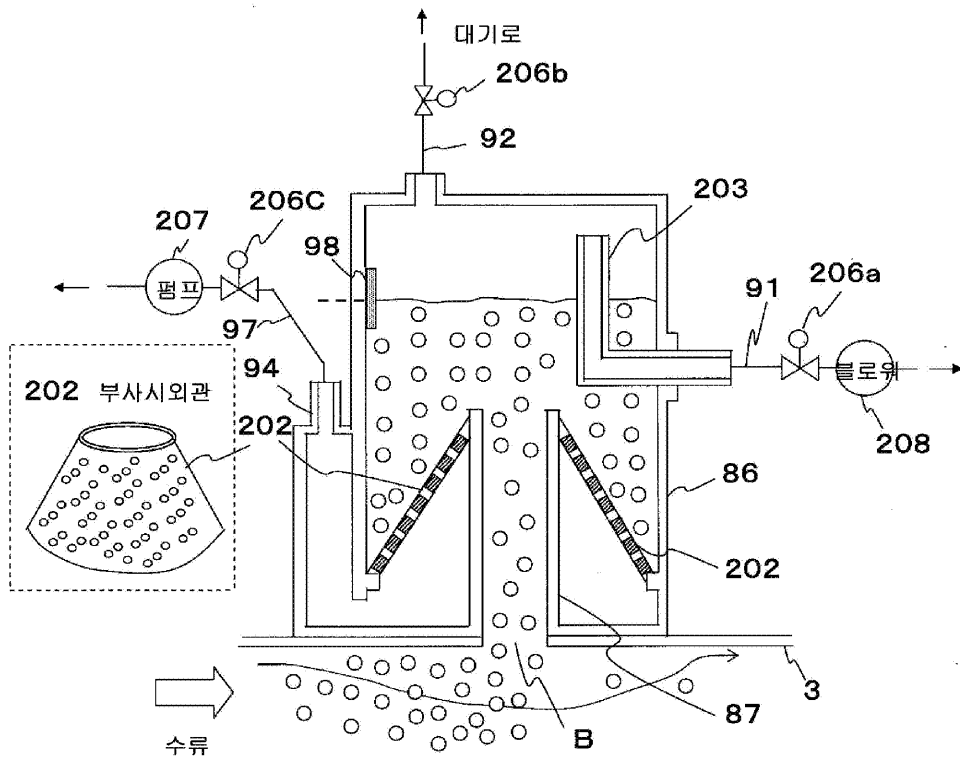


도면30

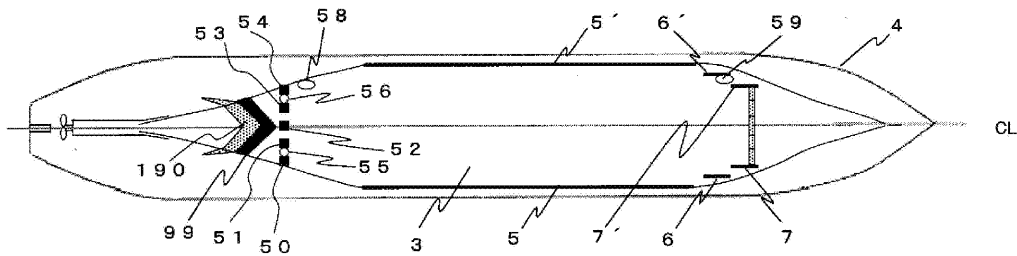




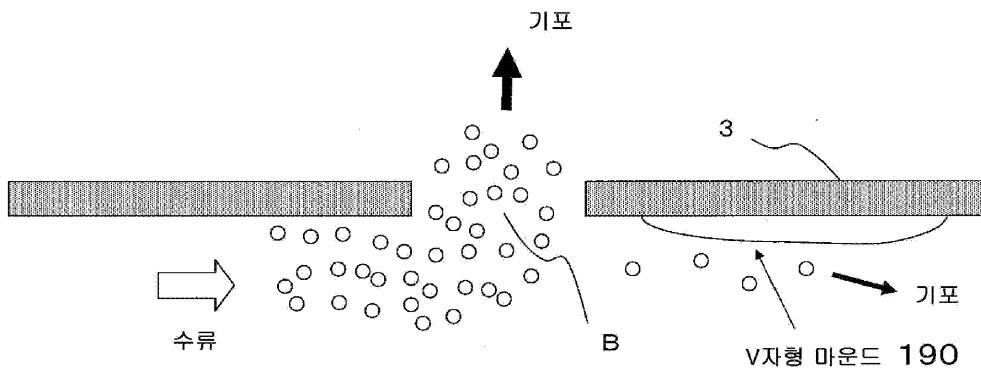
도면31



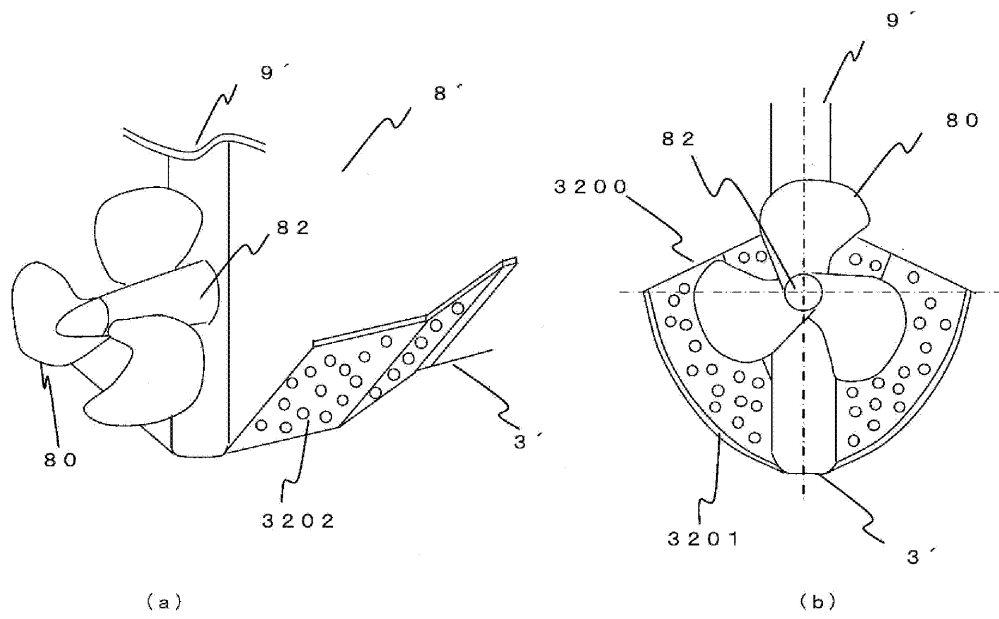
도면32



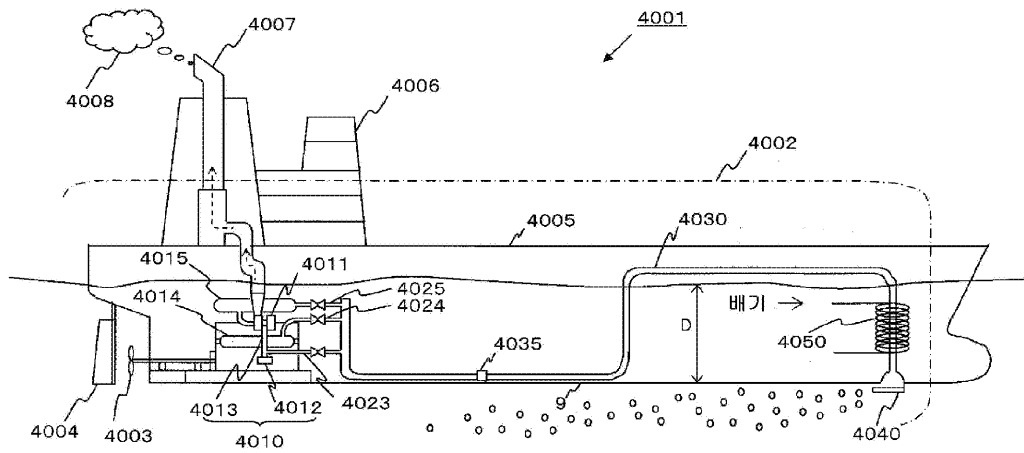
도면33



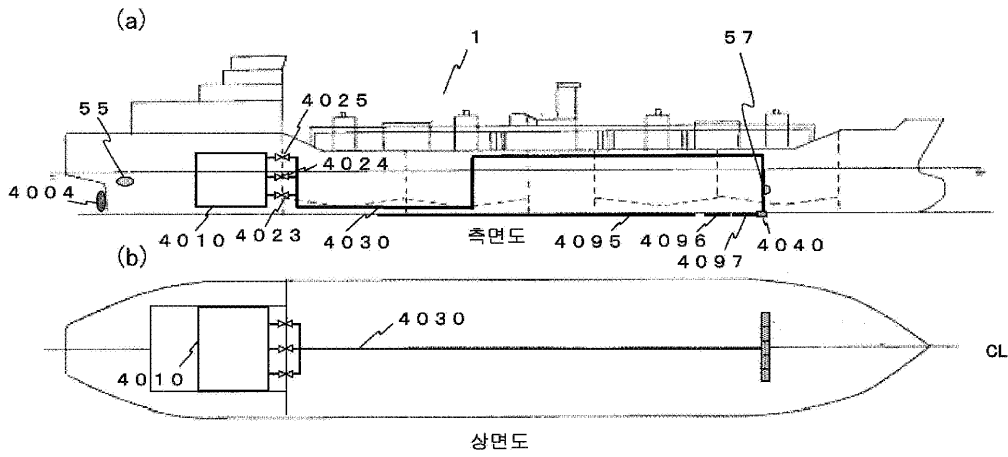
도 34



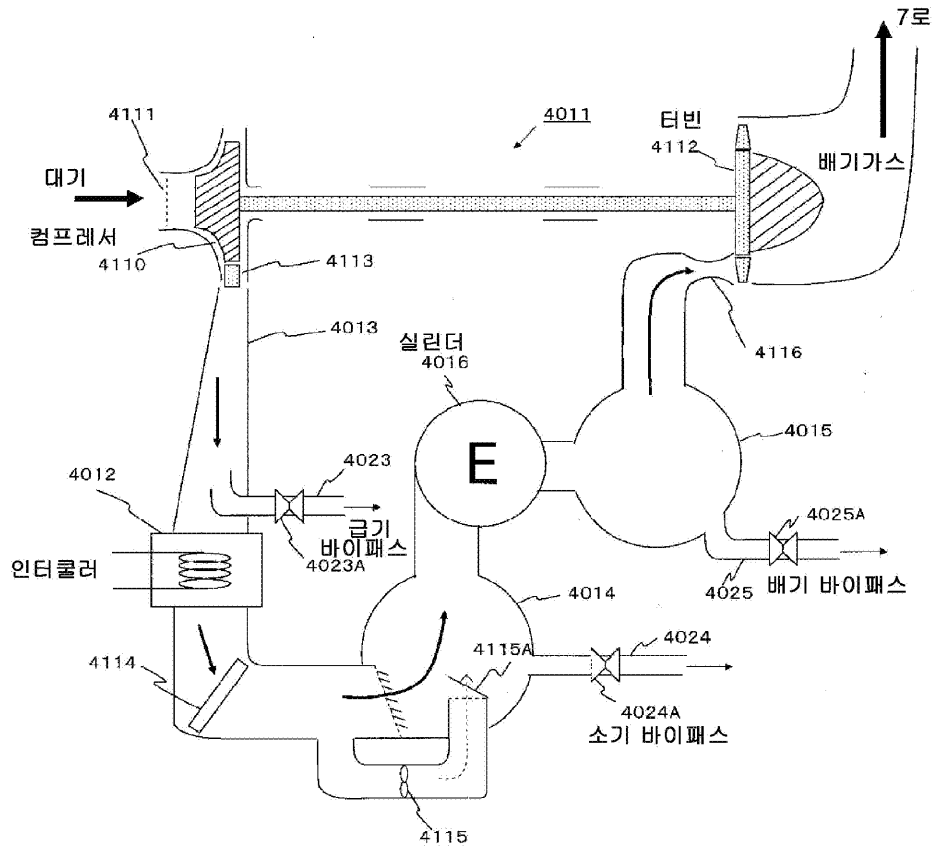
도 35



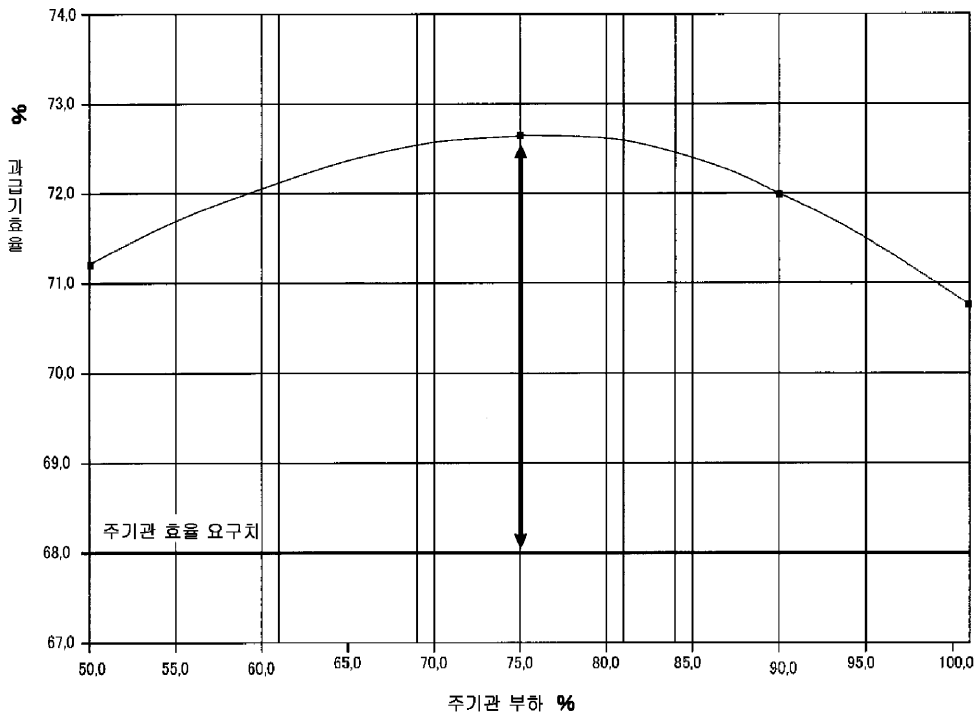
도면36



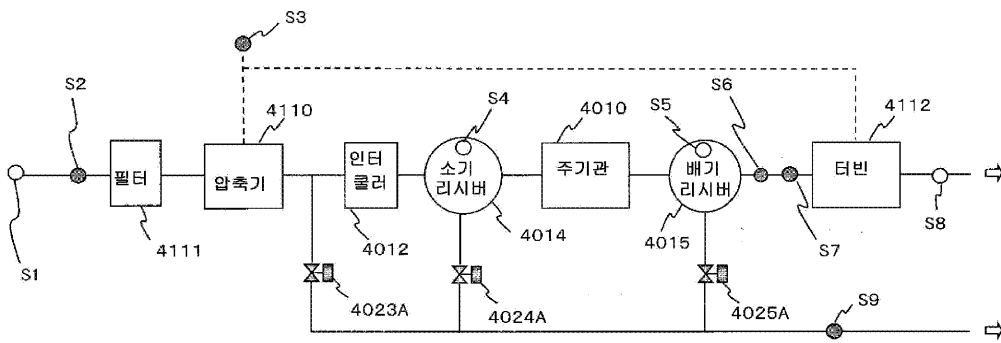
도면37



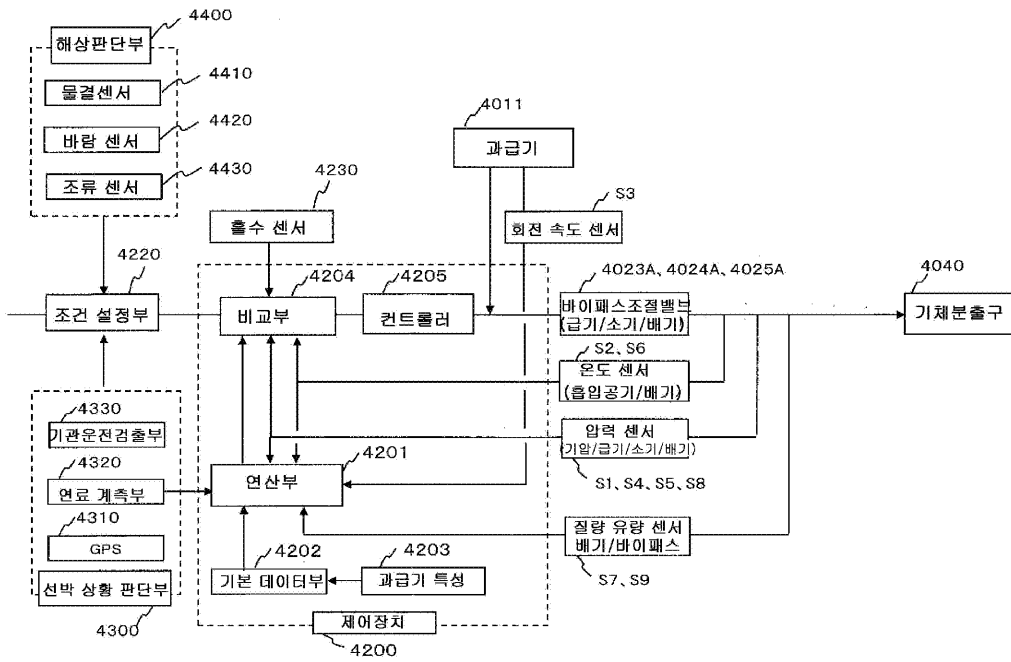
도 3



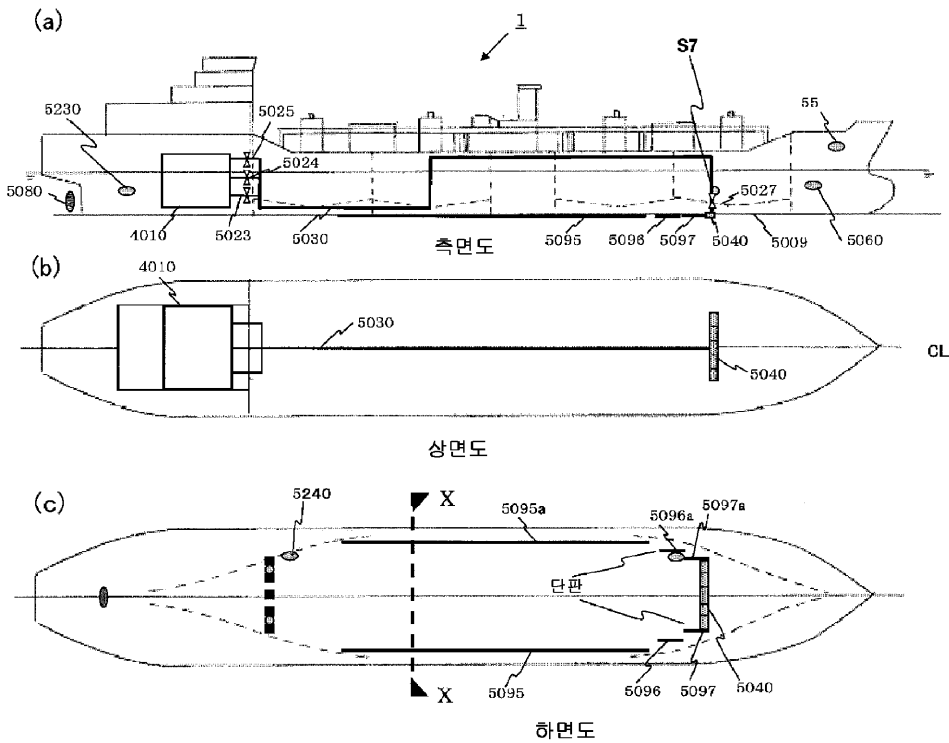
도 4



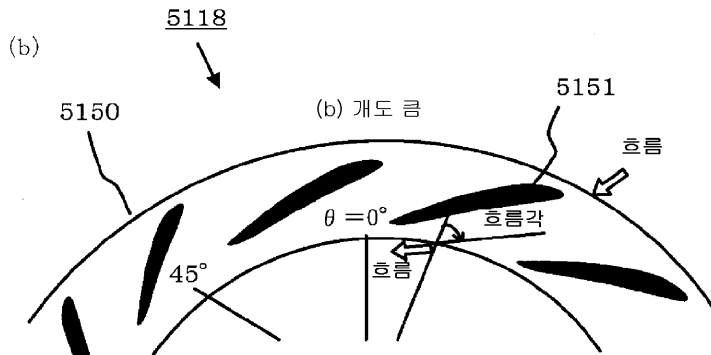
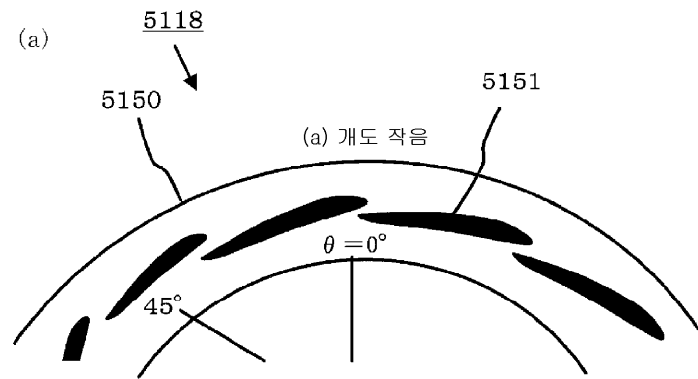
도면40



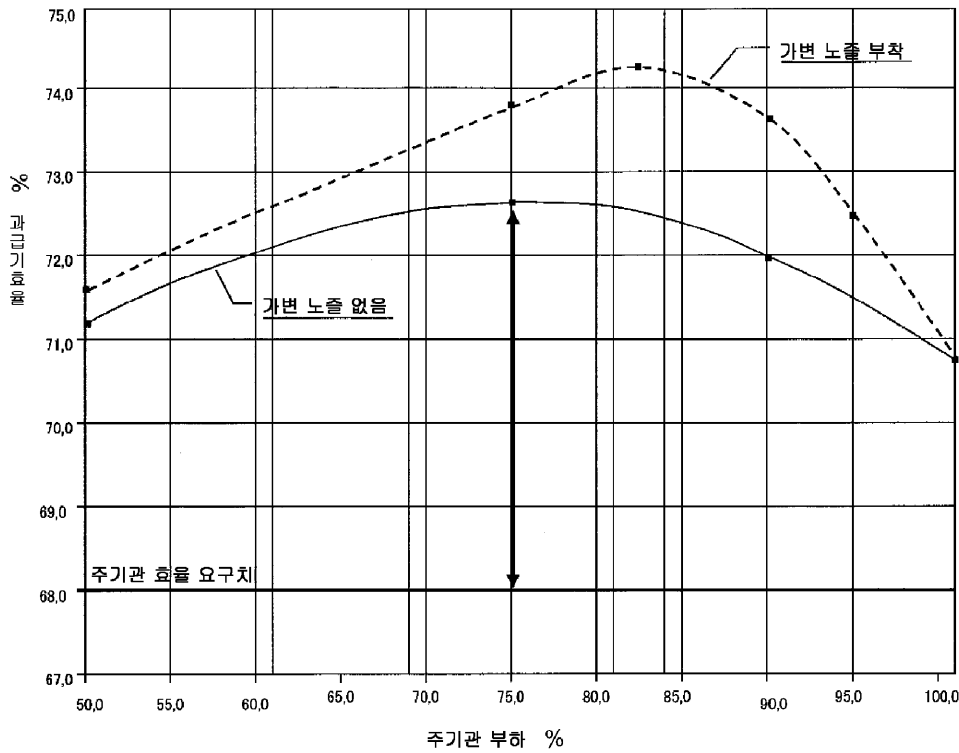
도면41



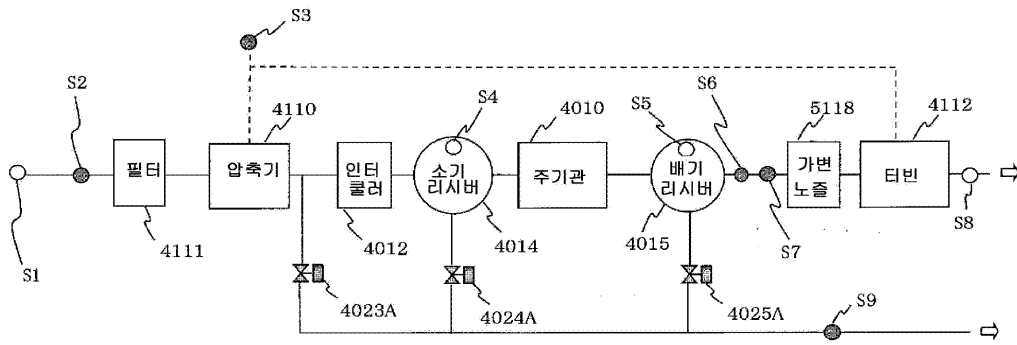
도면 42



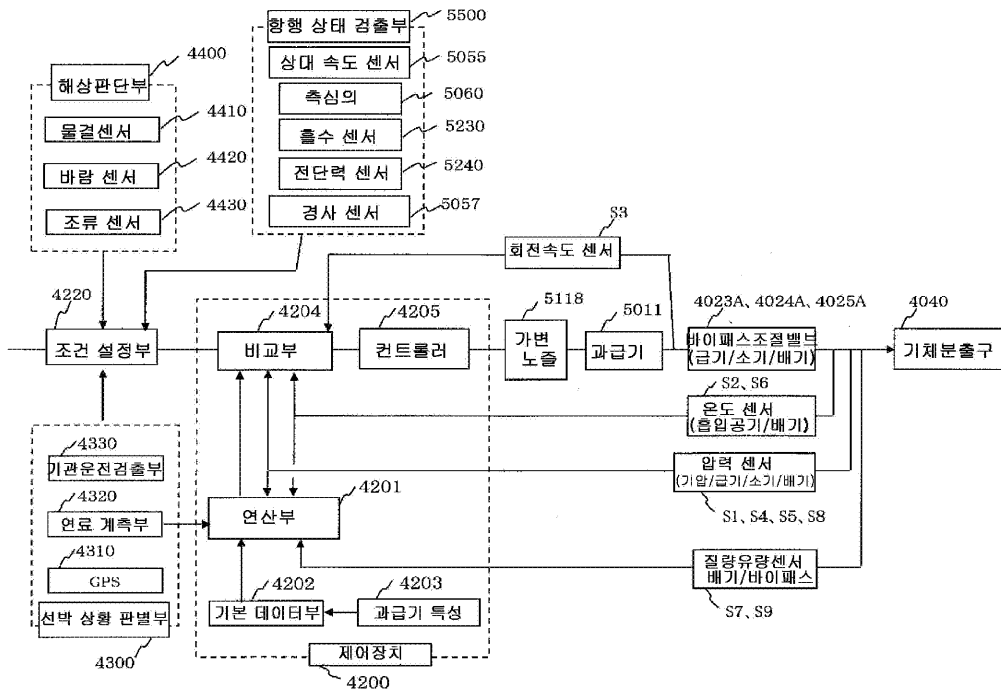
도면 43



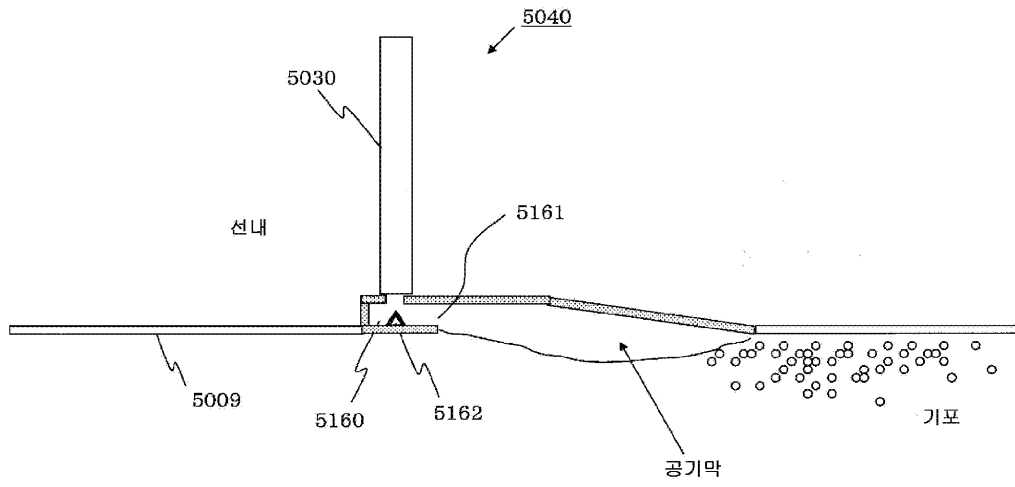
도 44



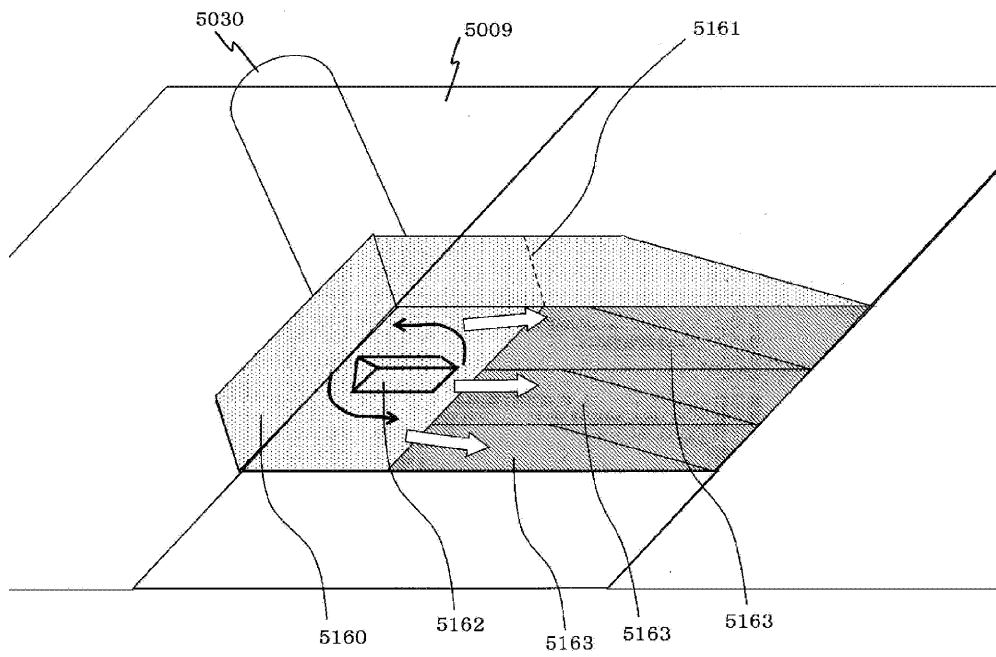
도 45



도면46

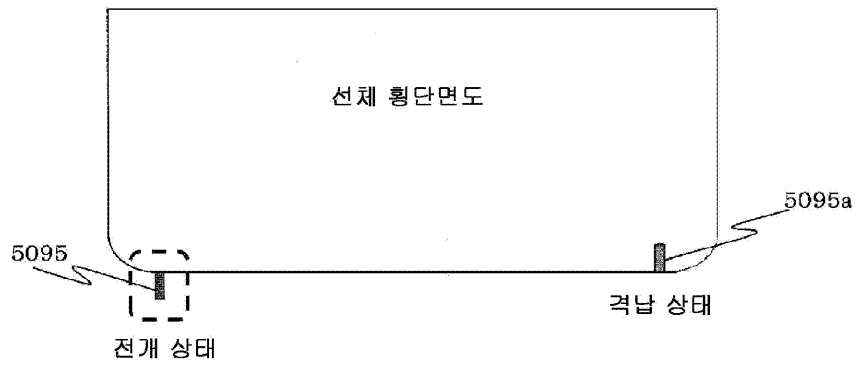


도면47

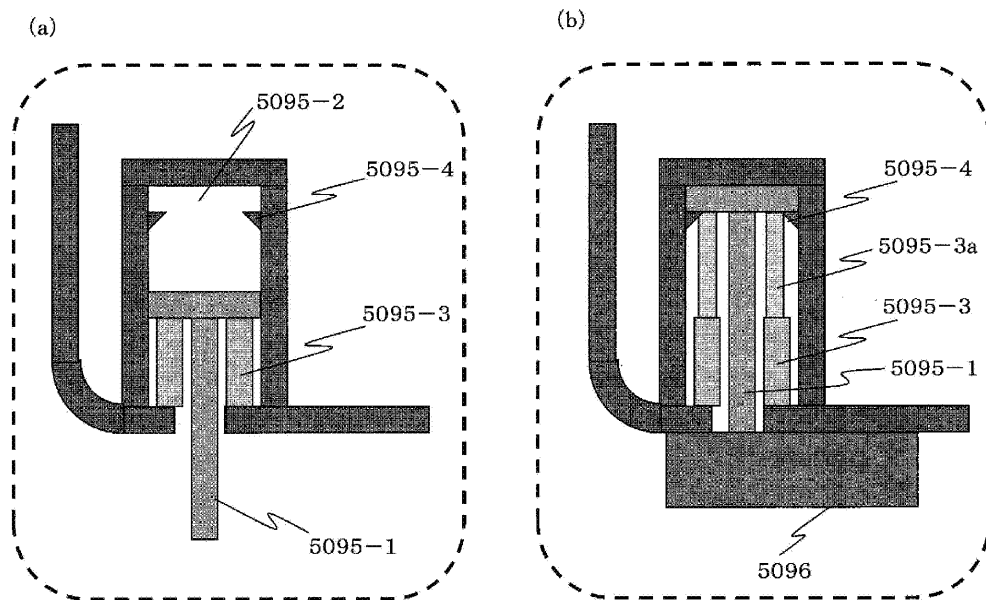




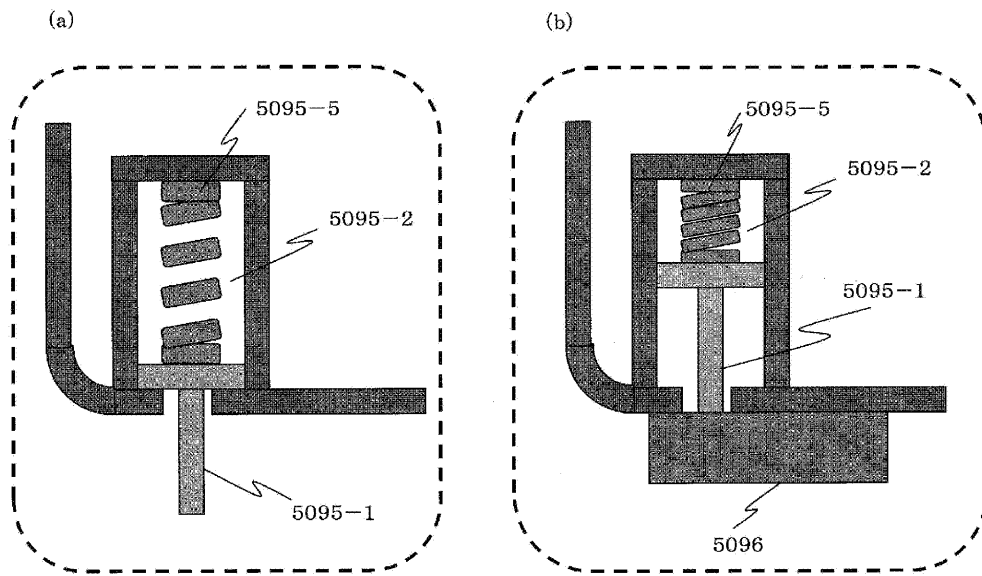
도면48



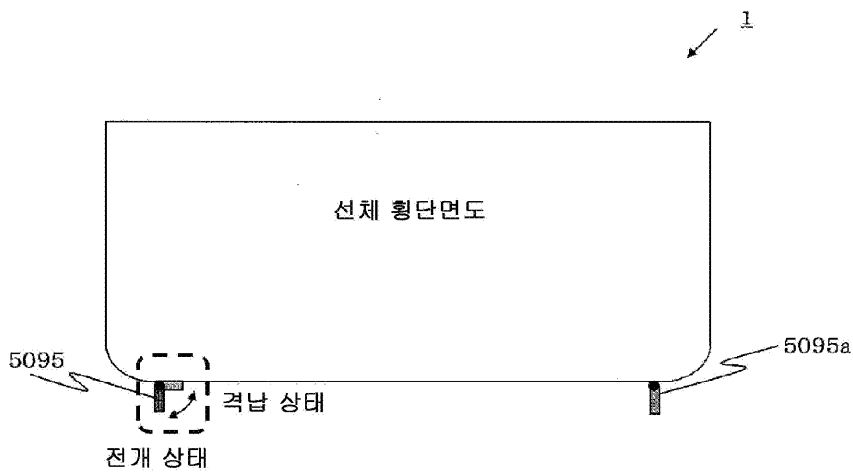
도면49



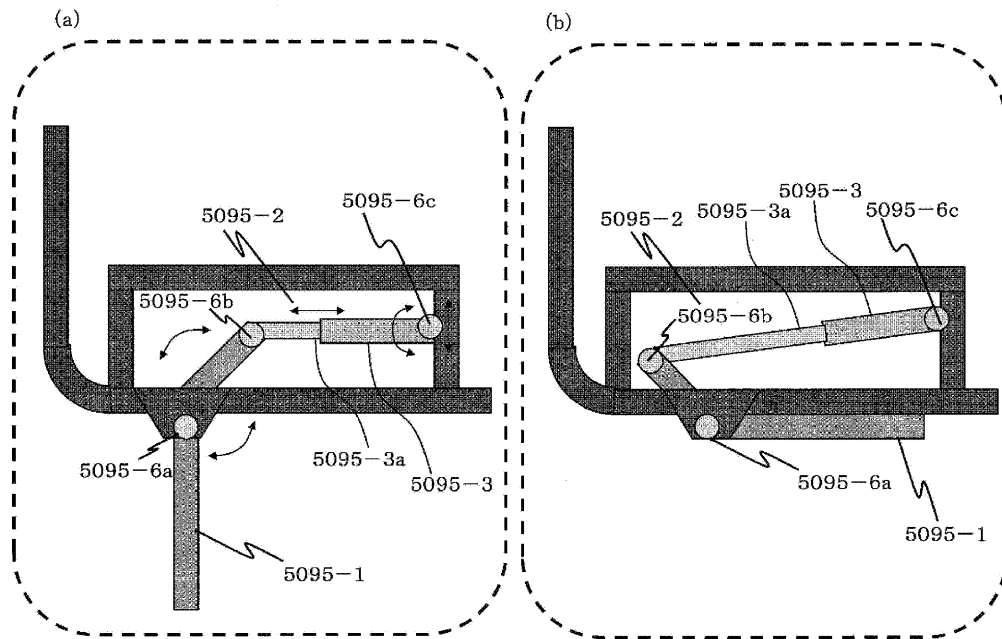
도면50



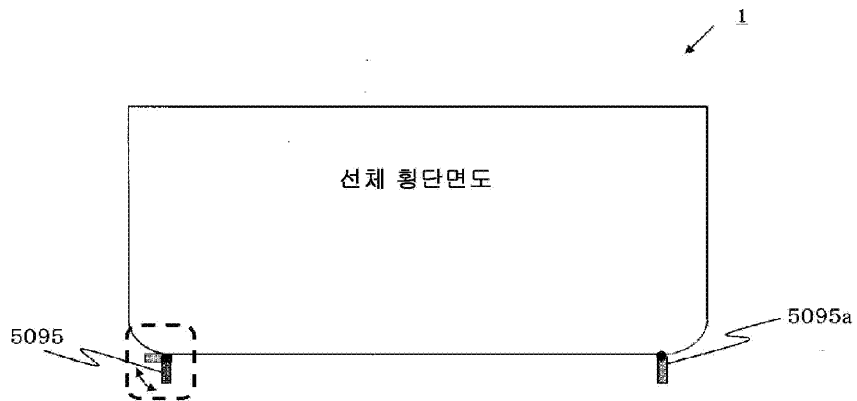
도면51



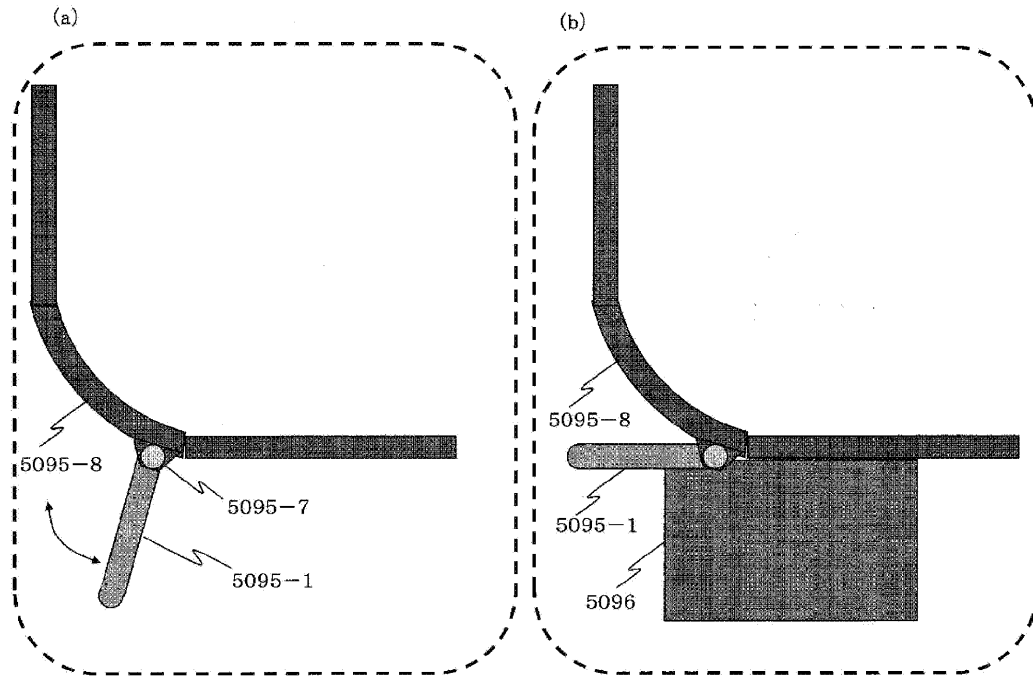
도면52



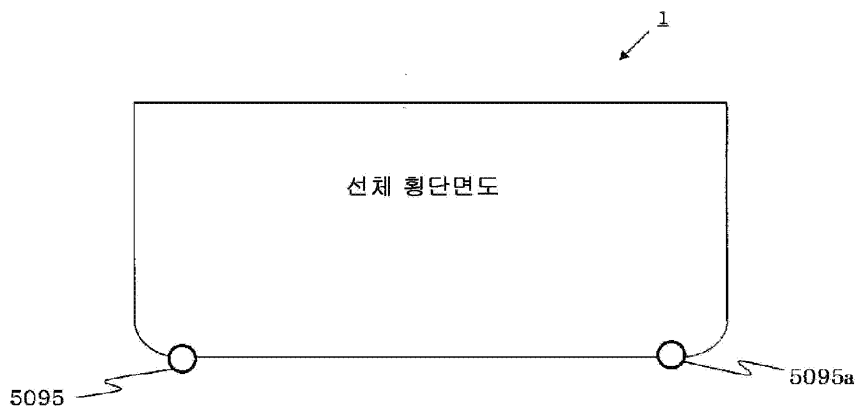
도면53



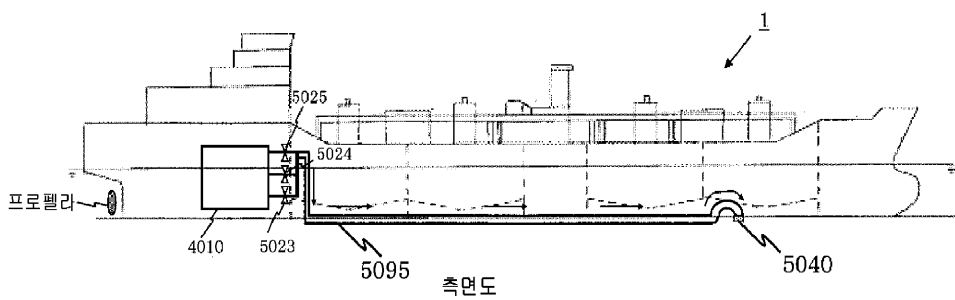
도면54



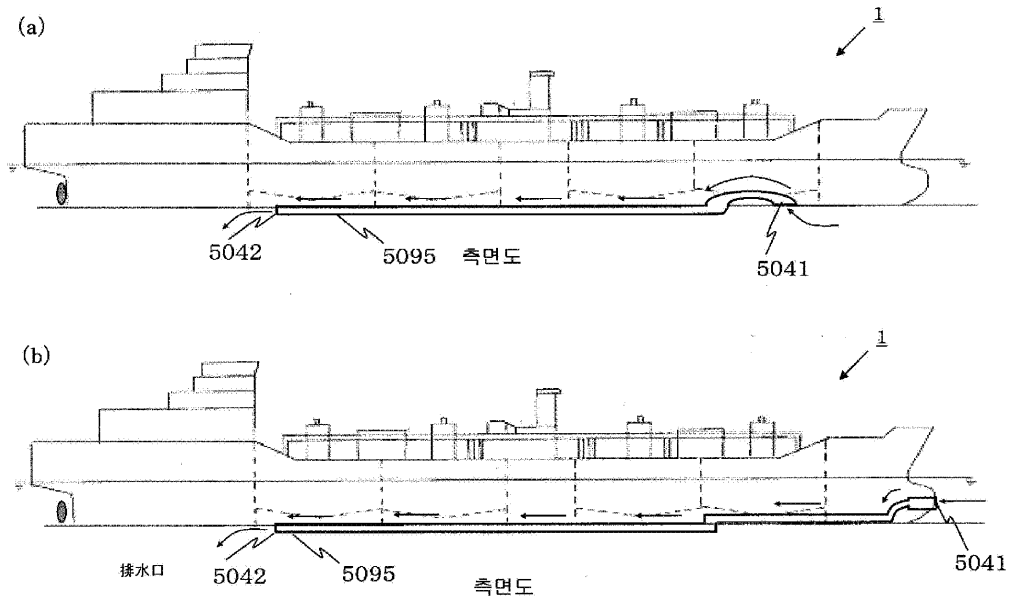
도면55



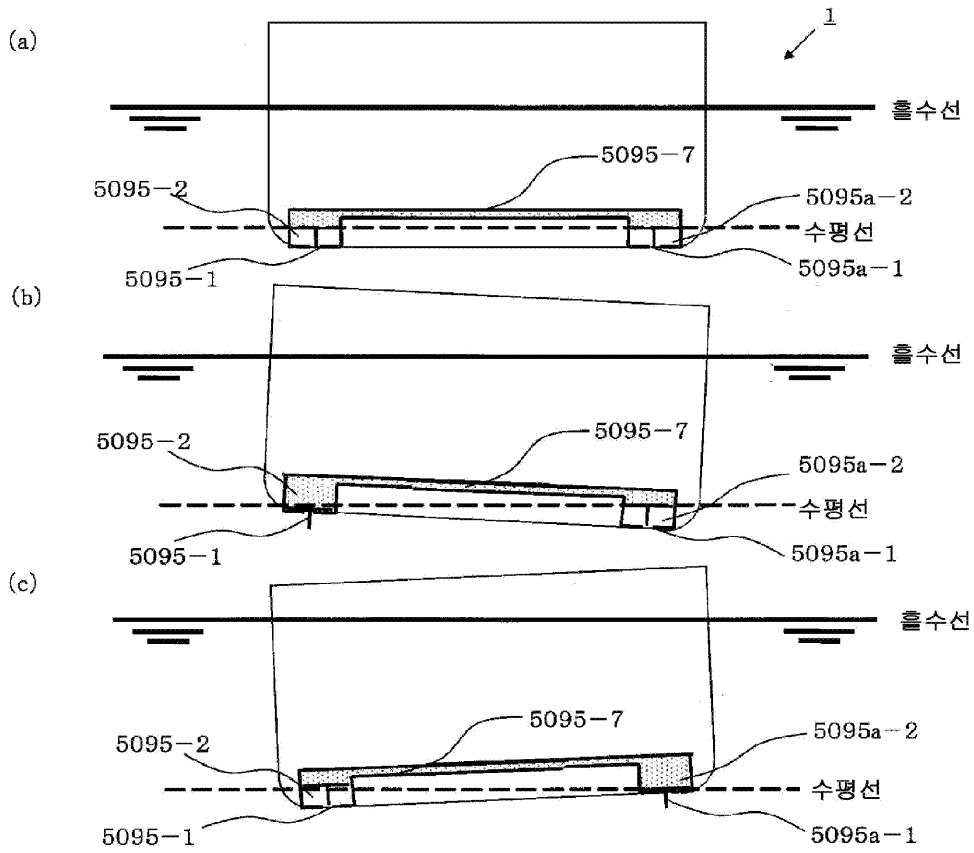
도면56



도면57



도면58



도면59

