



(19) 대한민국특허청(KR)  
(12) 공개특허공보(A)

(11) 공개번호 10-2015-0013344  
(43) 공개일자 2015년02월04일

(51) 국제특허분류(Int. Cl.)  
B63B 1/40 (2006.01) B63B 1/06 (2006.01)  
(21) 출원번호 10-2014-7037007(분할)  
(22) 출원일자(국제) 2011년02월23일  
심사청구일자 없음  
(62) 원출원 특허 10-2012-7022483  
원출원일자(국제) 2011년02월23일  
심사청구일자 2012년09월04일  
(85) 번역문제출일자 2014년12월30일  
(86) 국제출원번호 PCT/JP2011/001040  
(87) 국제공개번호 WO 2011/105079  
국제공개일자 2011년09월01일  
(30) 우선권주장  
JP-P-2010-037886 2010년02월23일 일본(JP)  
JP-P-2010-237398 2010년10월22일 일본(JP)

(71) 출원인  
내셔널 매리타임 리서치 인스티튜트  
일본 도쿄도 181-0004 미타카시 신카와 6-38-1  
나이카이조세 가부시카가이샤  
일본국 히로시마켄 오노미치시 세토다초사와  
226-6  
(72) 발명자  
구로다 마리코  
일본국 도쿄도 미타카시 신카와 6-38-1 내셔널 매  
리타임 리서치 인스티튜트 내  
쯔지모토 마사루  
일본국 도쿄도 미타카시 신카와 6-38-1 내셔널 매  
리타임 리서치 인스티튜트 내  
(뒷면에 계속)  
(74) 대리인  
강일우

전체 청구항 수 : 총 11 항

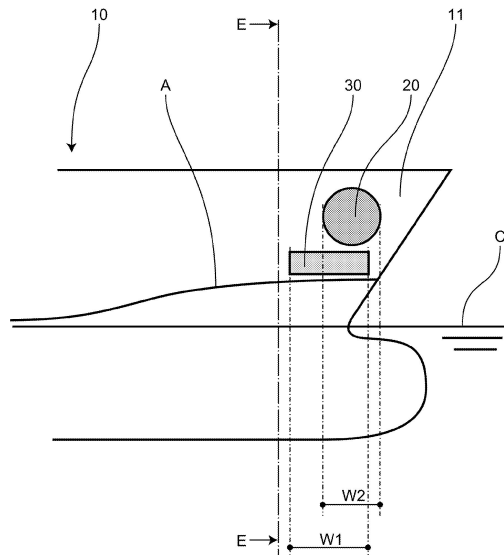
(54) 발명의 명칭 **파랑중 저항증가 저감스텝을 구비한 선체구조**

(57) 요약

평수중 저항을 증가시키지 않고 파랑중 저항증가를 저감시키는 파랑중 저항증가 저감스텝을 구비한 선체 구조를 제공한다.

선박(10)의 선수부(11)에 마련한 앵커용 볼스터(20)와, 파도를 뚫기는 파랑중 저항증가 저감스텝(30)을 구비하고, 파랑중 저항증가 저감스텝(30)을, 볼스터(20)의 하방에서 선수부(11)에서의 정적수위 상승위치(A)보다 상방에 마련하여, 파랑중에서의 볼스터(20)에 의한 저항증가를 저감한 것을 특징으로 한다.

대표도 - 도1



(72) 발명자

**사사키 노리유키**

일본국 도쿄도 미타카시 신카와 6-38-1 내셔널 매  
리타임 리서치 인스티튜트 내

**시라이시 고이치로**

일본국 도쿄도 미타카시 신카와 6-38-1 내셔널 매  
리타임 리서치 인스티튜트 내

---

**특허청구의 범위**

**청구항 1**

선체의 선수부에 마련한 플레어와, 상기 선수부의 상기 플레어의 플레어각이 상기 선체 후방을 향해 증대하는 상기 선수부에 마련한 파도를 튕기는 파랑중 저항증가 저감스텝을 구비하고, 상기 파랑중 저항증가 저감스텝을, 상기 플레어의 하방에서 상기 선수부에서의 정적수위 상승위치보다 상방으로서, 선박마다의 대표적인 속도로서 설계시에 설정되어 있는 항해 속도에 의해 파도가 없는 상태인 평수중을 주행할 때 생기는 수면의 상승 위치인 상기 정적수위 상승위치의 최대 높이 위치보다 높은 위치에만 마련하고,

상기 선체가, 상방의 상기 플레어각이 하방의 상기 플레어각보다 커지는 플레어 변화점을 가지며,

상기 파랑중 저항증가 저감스텝이, 측면에서 본 상태에서 상기 플레어 변화점의 높이 이하에 마련되어 있는 것을 특징으로 하는 파랑중 저항증가 저감스텝을 구비한 선체 구조.

**청구항 2**

제 1 항에 있어서, 상기 선수부와 상기 파랑중 저항증가 저감스텝의 평면 형상은, 상기 선수부의 폭에 더한 상기 파랑중 저항증가 저감스텝의 폭이 선수축을 향해 좁아져 있고, 또한 상기 선체의 중심으로부터 먼 외측면이 직선 형상인 것을 특징으로 하는 파랑중 저항증가 저감스텝을 구비한 선체 구조.

**청구항 3**

제 2 항에 있어서, 상기 파랑중 저항증가 저감스텝의 하면의 각도를 수평면보다 상방향으로 설정하는 동시에, 상기 파랑중 저항증가 저감스텝을 상기 플레어에 지지하는 지지 구조체를 더 구비한 것을 특징으로 하는 파랑중 저항증가 저감스텝을 구비한 선체 구조.

**청구항 4**

제 3 항에 있어서, 상기 지지 구조체는, 이 지지 구조체의 하면이 상기 파랑중 저항증가 저감스텝의 상면에 접해 있고, 또한, 상기 지지 구조체의 외표면의 각도가 연직 혹은 연직으로부터 상기 외표면이 하방을 향하는 각도로 설정되어 있는 것을 특징으로 하는 파랑중 저항증가 저감스텝을 구비한 선체 구조.

**청구항 5**

제 4 항에 있어서, 상기 지지 구조체의 외표면을, 파도를 뺏기는 박리 형상으로 형성한 것을 특징으로 하는 파랑중 저항증가 저감스텝을 구비한 선체 구조.

**청구항 6**

선체의 선수부에 마련한 플레어와, 상기 선체의 측면부에 마련한 파도를 되돌리는 파랑중 저항증가 저감스텝을 구비하고, 상기 파랑중 저항증가 저감스텝을, 상기 플레어의 높이 이하이고 정적수위 상승위치보다 상방으로서, 선박마다의 대표적인 속도로서 설계시에 설정되어 있는 항해 속도에 의해 파도가 없는 상태인 평수중을 주행할 때 생기는 수면의 상승 위치인 상기 정적수위 상승위치의 최대 높이 위치보다 높은 위치에만 마련하고,

상기 선체가, 상방의 상기 플레어각이 하방의 상기 플레어각보다 커지는 플레어 변화점을 가지며,

상기 파랑중 저항증가 저감스텝이, 측면에서 본 상태에서 상기 플레어 변화점의 높이 이하에 마련되어 있는 것을 특징으로 하는 파랑중 저항증가 저감스텝을 구비한 선체 구조.

**청구항 7**

제 6 항에 있어서, 상기 파랑중 저항증가 저감스텝의 외표면을, 파도를 뺏기는 박리 형상으로 형성한 것을 특징으로 하는 파랑중 저항증가 저감스텝을 구비한 선체 구조.

**청구항 8**

제 6 항에 있어서, 상기 파랑중 저항증가 저감스텝을, 상기 정적수위 상승위치의 최대 높이 위치보다 후방에 마

런한 것을 특징으로 하는 파랑중 저항증가 저감스텝을 구비한 선체 구조.

**청구항 9**

제 6 항에 있어서, 상기 선체의 전후방향에서 상기 파랑중 저항증가 저감스텝을 마련하는 위치를, 상기 정적수 위 상승위치의 저하율 변화 범위만으로 한 것을 특징으로 하는 파랑중 저항증가 저감스텝을 구비한 선체 구조.

**청구항 10**

제 6 항에 있어서, 상기 파랑중 저항증가 저감스텝을, 상기 선체의 후방을 향해 높게 한 것을 특징으로 하는 파랑중 저항증가 저감스텝을 구비한 선체 구조.

**청구항 11**

제 6 항에 있어서, 상기 파랑중 저항증가 저감스텝의 하면의 각도를 수평면보다 아래 방향으로 설정한 것을 특징으로 하는 파랑중 저항증가 저감스텝을 구비한 선체 구조.

**명세서**

**기술분야**

[0001] 본 발명은, 평수중(平水中) 저항을 증가시킴 없이 파랑중(波浪中) 저항증가를 저감시키는 파랑중 저항증가 저감스텝을 구비한 선체(船體) 구조에 관한 것이다.

**배경기술**

[0002] 종래로부터, 파랑중 저항 저감, 파랑에 의한 흔들림 저감, 또는 파랑 충격의 완화 등을 목적으로 하여 선체에 구조물을 장착하는 것이 제안되어 있다.

[0003] 예를 들면, 특허문헌 1에서는, 파랑중 저항증가를 저감하는 목적으로 선수(船首)로부터 선양(船央)에 걸쳐서 돌출 핀을 마련하는 것이 개시되어 있다. 이 돌출 핀은, 선체의 선수부, 또는 선미부(船尾部), 혹은 그 양자(兩者)에 대략 수평으로 마련함으로써, 선체의 깃수선(喫水線)더 높은 위치에 마련한다. 파랑중에는, 돌출 핀이 수중에 잠기거나 공중으로 나오도록 되며, 돌출 핀이 수중을 이동하는 경우에는 선체가 유체(流體)로부터 저항을 받음으로써, 선체의 상하 흔들림이나 앞뒤 흔들림에 대해서 감쇠력으로 뒀을 피하는데, 선체 운동의 저감에 의해서 파랑중 저항증가를 저감한다.

[0004] 또한, 특허문헌 2에서는, 파랑에 의한 선박의 앞뒤 흔들림을 저감하는 목적으로 선수단(船首端)으로부터 좌우 양 현측부(舷側部)를 따르면서 후방으로 감에 따라 저하하도록 경사진 띠 형상 돌기를 마련하는 것이 개시되어 있다. 이 띠 형상 돌기는, 만재(滿載) 깃수선보다 상방인 선체 외판면에, 해수와의 상호작용으로 조파(造波) 감쇠력의 증대를 가져오도록 마련되고, 파랑중을 항행(航行)할 때의 선체의 피칭(pitching)이나 히빙(heaving) 등의 선체 운동을 억제하는 것이다.

[0005] 또한, 특허문헌 3에서는, 파랑시의 진동 및 소음을 저감하는 목적으로 선수부에 후방을 낮게 한 판 형상 질량 부재를 마련하는 것이 개시되어 있다. 이 판 형상 질량 부재는, 공기 부상형 고속정과 같이 고속도로 항행하는 선박에 관해, 특히 파랑시의 선체 진동이나 소음의 발생을 경감시키는 것으로, 고속정에 있어서의 파랑 충격력을 완화함으로써 진동이나 소음을 방지한다.

[0006] 또한, 특허문헌 4에서는, 스프레이(spray)파의 발생을 방지하는 목적으로 선수부에 수평인 스프레이 방지 핀을 마련하는 것이 개시되어 있다. 스프레이파는, 쇄파(碎波)를 일으킬 때 선체에 대한 쇄파 저항을 증가시키는 동시에 쇄파 잡음의 발생이나 시야를 나쁘게 하는 경우도 있기 때문에, 스프레이파가 발생한 뒤가 아니라, 스프레이 방지 핀에 의해서 스프레이파의 발생을 미연에 방지한다. 따라서, 스프레이파의 발생 자체를 방지하기 위해서, 스프레이 방지 핀은 깃수면에 닿을까말까하게 마련하고, 선수 선단(先端)으로부터 선체의 양측면에 걸쳐 마련한다.

[0007] 또한, 특허문헌 5에서는, 강렬한 파랑 충격을 완화하는 목적으로 선수부로부터 후방을 향하여 하방으로 경사진 조구(條溝)를 형성하는 것이 개시되어 있다. 이 조구는, 깃수선보다 위인 선수부 외면에 평행하게 복수 마련함으로써, 강렬한 파랑 충격에 의한 선수 외판의 요손(凹損)을 방지한다.

[0008] 또한, 특허문헌 6에서는, 선수에 부딪히는 파랑의 쇄파에 의한 선체 저항의 증가를 감소하는 목적으로 수평인

방과 펜더(fender)를 마련하는 것이 개시되어 있다. 단과장 불규칙과는, 파고(波高)에 따라서 적절한 단계의 방과 펜더에 의해 오름세가 소거되고, 각 방과 펜더의 하면에 따라서 양 선측(船側)으로 흘러, 에너지 손실로 되는 쇄파를 발생시키지 않는 것이다.

[0009] 또한, 특허문헌 7에서는, 선수부의 파랑 충격 완화를 도모하는 목적으로, 플레어(flare)각이 30도 이상인 외관에 돌기체를 마련하는 것이 개시되어 있다. 특허문헌 7은, 그 전체 조건으로서 플레어각이 30도 이상인 외관을 형성함으로써 갑판 면적을 넓게 취하는 선박에 관한 것으로, 이 플레어각이 30도 이상인 외관에서는 손상률이 비약적으로 커지기 때문에, 외관으로의 파랑에 의한 충격을 완화하기 위해서 돌기체를 마련한다.

[0010] 또한, 특허문헌 8 및 특허문헌 9에서는, 조파 저항이 적고 횡(橫)안정성이 우수한 고속 횡안정성 선체 구조를 제공하는 목적으로 선수부에서 선미부를 향해 뺀 파반재(波返材)를 마련하는 것이 개시되어 있다. 이 파반재는, 고속선 특유의 스프레이의 기어오름 방지를 위한 것으로, 스프레이의 기어오름을 충돌시켜 반작용력에 의한 고속 주행시의 횡안정성을 도모하는 것에도 선체에 대해서 충분한 길이가 필요한 것이다.

[0011] 또한, 특허문헌 10에서는, 파도의 발생을 방지하는 목적으로 수평방향의 파도 억제판체를 마련하는 것이 개시되어 있다. 이 파도 억제판체는 선미부에 마련하는 것이다.

[0012] 또한, 특허문헌 11에서는, 시공성이 우수한 유동 저항 저감 강관을 제공하는 목적으로, 그 표면에 미세한 요철을 형성하는 것이 개시되어 있다. 이 유동 저항 저감 강관은, 표면에 요철을 갖게 한 모재(母材)를 이용해도 도장막을 실시하는 공정에서 요철이 묻혀 버리는 것이나, 도장 처리후에 도장 표면에 요철 처리를 실시하려 해도 처리 면적이 크고 형상이 복잡한 것 등의 문제를 해소하기 위해서, 시공성의 향상, 및 제조 및 유지 비용의 억제를 목적으로 한다.

### 선행기술문헌

#### 특허문헌

- [0013] (특허문헌 0001) 일본 공개특허 2003-267293호 공보
- (특허문헌 0002) 일본 공개특허 2004-136780호 공보
- (특허문헌 0003) 일본 공개특허 평6-144345호 공보
- (특허문헌 0004) 일본 공개특허 2001-247075호 공보
- (특허문헌 0005) 일본 실용신안등록출원 소48-76880호(일본 공개실용신안 소50-23880호)의 원서에 첨부한 명세서 및 도면의 내용을 촬영한 마이크로필름(1975년 3월 18일 일본특허청 발행) 공보
- (특허문헌 0006) 일본 실용신안등록출원 소58-15796호(일본 공개실용신안 소59-121293호)의 원서에 첨부된 명세서 및 도면의 내용을 촬영한 마이크로필름(1984년 8월 15일 특허청 발행) 공보
- (특허문헌 0007) 일본 실용신안등록출원 소59-78054호(일본 공개실용신안 소60-189486호)의 원서에 첨부된 명세서 및 도면의 내용을 촬영한 마이크로필름(1985년 12월 16일 특허청 발행) 공보
- (특허문헌 0008) 일본 공개특허 평6-122390호 공보
- (특허문헌 0009) 일본 공개특허 평6-321172호 공보
- (특허문헌 0010) 일본 공개특허 평9-175478호 공보
- (특허문헌 0011) 일본 공개특허 2004-137577호 공보

### 발명의 내용

#### 해결하려는 과제

[0014] 선수에 앵커용의 볼스터(bolster)나 플레어를 구비한 선박에서는, 볼스터나 플레어로의 파도의 영향에 의해 파랑중 저항이 증가되어 버리지만, 볼스터나 플레어에 의한 파랑중 저항증가를 저감시키는 것은 지금까지 착안되어 있지 않다. 아울러, 특허문헌 7은, 파랑 충격 완화를 위해 플레어부 그 자체에 돌기체를 마련하는 것이다.

- [0015] 또한, 선박의 항행시에는 선수부에 있어서 정적(靜的) 수위가 상승하기 때문에, 이 항행시의 정적수위 상승위치보다 하방에 위치하는 구조물은 유체 저항을 받아서 평수중 저항을 증가시켜 버린다.
- [0016] 특허문헌 1 내지 특허문헌 11에 개시된 구조는, 모두 볼스터나 플레어에 의한 파랑중 저항증가를 저감시키는 것이 아니며, 또한 정적수위 상승위치에 착안한 것도 아니다.
- [0017] 따라서 본 발명은, 평수중 저항을 증가시킴 없이 파랑중 저항증가를 저감시키는 파랑중 저항증가 저감스텝을 구비한 선체 구조를 제공하는 것을 목적으로 한다.

**과제의 해결 수단**

- [0018] 제 1 발명에 기재된 파랑중 저항증가 저감스텝을 구비한 선체 구조는, 선체의 선수부에 마련한 앵커용의 볼스터와, 파도를 뒤흔기는 파랑중 저항증가 저감스텝을 구비하고, 상기 파랑중 저항증가 저감스텝을, 상기 볼스터의 하방에서 상기 선수부에서의 정적수위 상승위치보다 상방으로서, 선박마다의 대표적인 속도로서 설계시에 설정되어 있는 항해 속도에 의해 파도가 없는 상태인 평수중을 주행할 때 생기는 수면의 상승 위치인 상기 정적수위 상승위치의 상기 선체의 전후방향에서의 최대 높이 위치보다 높은 위치에만 마련하여, 파랑중에서의 저항증가를 저감시킨 것을 특징으로 한다.
- [0019] 이 구성에 의하면, 볼스터를 향해 가는 파도가 파랑중 저항증가 저감스텝에 의해서 뒤흔겨져, 볼스터로의 파도의 충돌을 적게 할 수 있다.
- [0020] 제 2 발명은, 제 1 발명에 기재된 파랑중 저항증가 저감스텝을 구비한 선체 구조에 있어서, 상기 파랑중 저항증가 저감스텝의 상기 선체의 전후방향의 폭을 상기 볼스터의 폭보다 크게 설정한 것을 특징으로 한다.
- [0021] 이 구성에 의하면, 파랑중 저항증가 저감스텝에서 볼스터를 폭방향으로 커버하는 것이 가능하게 되어, 볼스터로의 파도의 충돌을 확실하게 저감할 수 있다.
- [0022] 제 3 발명은, 제 1 발명 또는 제 2 발명에 기재된 파랑중 저항증가 저감스텝을 구비한 선체 구조에 있어서, 상기 파랑중 저항증가 저감스텝의 상기 선수부의 표면으로부터의 돌출 치수를 상기 볼스터의 돌출 치수보다 작게 설정한 것을 특징으로 한다.
- [0023] 이 구성에 의하면, 볼스터로서의 본래의 기능을 손상시킴 없이, 볼스터로의 파도의 충돌을 저감하는 동시에 파랑중 저항증가 저감스텝으로서의 파도의 충돌을 저감시킬 수 있다.
- [0024] 제 4 발명의 파랑중 저항증가 저감스텝을 구비한 선체 구조는, 선체의 선수부에 마련한 플레어와, 상기 선수부의 상기 플레어의 플레어각이 상기 선체 후방을 향해 증대하는 상기 선수부에 마련한 파도를 뒤흔기는 파랑중 저항증가 저감스텝을 구비하고, 상기 파랑중 저항증가 저감스텝을, 상기 플레어의 하방에서 상기 선수부에서의 정적수위 상승위치보다 상방으로서, 선박마다의 대표적인 속도로서 설계시에 설정되어 있는 항해 속도에 의해 파도가 없는 상태인 평수중을 주행할 때 생기는 수면의 상승 위치인 상기 정적수위 상승위치의 최대 높이 위치보다 높은 위치에만 마련하고, 상기 선체가, 상방의 상기 플레어각이 하방의 상기 플레어각보다 커지는 플레어 변화점을 가지며, 상기 파랑중 저항증가 저감스텝이, 측면에서 본 상태에서 상기 플레어 변화점의 높이 이하에 마련되어, 파랑중에 있어서의 저항증가를 저감한 것을 특징으로 한다.
- [0025] 이 구성에 의하면, 파랑중 저항증가 저감스텝에 의해, 플레어를 향해 가는 파도가 뒤흔겨지기 때문에, 플레어로의 파도의 충돌을 적게 할 수 있어, 파랑중 저항증가를 저감시킬 수 있다. 여기서, 파랑중 저항증가 저감스텝을 「플레어의 하방」에 마련한다는 것은, 파도를 뒤흔기는 기능을 다하는 파랑중 저항증가 저감스텝의 부분을, 플레어의 하방에 면하게 하는 것을 말한다. 이 때문에, 플레어에 파랑중 저항증가 저감스텝의 파도를 뒤흔기는 기능을 다하는 부분 이외의 예를 들면 지지 구조체와의 접촉부 등이 마련되어 있어도 좋다.
- [0026] 제 5 발명은, 제 4 발명에 기재된 파랑중 저항증가 저감스텝을 구비한 선체 구조에 있어서, 상기 선수부와 상기 파랑중 저항증가 저감스텝의 평면 형상은, 상기 선수부의 폭에 더한 상기 파랑중 저항증가 저감스텝의 폭이 선수측을 향해 좁아져 있고, 또한 상기 선체의 중심으로부터 먼 외측면이 직선 형상인 것을 특징으로 한다.
- [0027] 이 구성에 의하면, 파랑중 저항증가를 저감시킬 수 있는 동시에, 파랑중 저항증가 저감스텝의 외측면을 선체의 외형에 따라서 형성한 경우보다, 외측면의 길이를 짧게 할 수 있기 때문에, 외측면(외측면)과 파도의 접촉에 의한 저항증가를 억제할 수 있다. 여기서, 파랑중 저항증가 저감스텝의 「평면 형상」이란, 선체의 배 바닥측에서 파랑중 저항증가 저감스텝을 본 형상, 즉, 사용 상태에 있어서 파랑중 저항증가 저감스텝을 수평면에 투사해서 얻어지는 형상을 말한다. 또한, 외측면이 「직선 형상」이라는 것은, 선체 외판의 외면 형상에 따라서 형성된



경우보다 외측면의 길이가 짧게 되도록 형성된 형상을 말하고, 외측면의 선수측단과 선미측단을 직선으로 연결한 형상뿐만 아니라, 양자를 대략 직선으로 연결한 형상도 포함된다.

- [0028] 제 6 발명은, 청구항 4 또는 청구항 5에 기재된 파랑중 저항증가 저감스텝을 구비한 선체 구조에 있어서, 상기 파랑중 저항증가 저감스텝의 상기 하면(下面)의 각도를 수평면보다 상방향으로 설정하는 동시에, 상기 파랑중 저항증가 저감스텝을 상기 플레어에 지지하는 지지 구조체를 더 구비한 것을 특징으로 한다.
- [0029] 이 구성에 의하면, 파랑중 저항증가 저감스텝의 하면으로의 파도의 충돌에 의한 충격을 완화할 수 있으며, 또한, 지지 구조체에 의해 파랑중 저항증가 저감스텝을 지지할 수 있다.
- [0030] 제 7 발명은, 제 6 발명에 기재된 파랑중 저항증가 저감스텝을 구비한 선체 구조에 있어서, 상기 지지 구조체는, 이 지지 구조체의 하면이 상기 파랑중 저항증가 저감스텝의 상면에 접하고, 또한, 상기 지지 구조체의 외표면의 각도가 대략 연직 혹은 연직으로부터 상기 외표면이 하방을 향하는 각도로 설정되어 있는 것을 특징으로 한다.
- [0031] 이 구성에 의하면, 파랑중 저항증가 저감스텝의 상면을 넘은 높이에까지 파도가 도달한 경우에도, 지지 구조체의 연직으로부터 외표면이 하방을 향하는 각도의 외표면에 의해 신속하게 물을 떨어뜨릴 수 있다.
- [0032] 제 8 발명은, 제 7 발명에 기재된 파랑중 저항증가 저감스텝을 구비한 선체 구조에 있어서, 상기 지지 구조체의 외표면을, 파도를 벗기는 박리 형상으로 형성한 것을 특징으로 한다.
- [0033] 이 구성에 의하면, 상기 지지 구조체의 외표면으로부터 파랑을 벗길 수 있다. 여기서 「파도를 벗긴다」란, 파도의 영향을 없앨 수 있도록, 파도의 부착을 억제하거나, 혹은 분쇄해서 없애는 것을 말한다.
- [0034] 제 9 발명은, 제 1 발명, 제 2 발명, 제 4 발명 및 제 5 발명 중 1 발명에 기재된 파랑중 저항증가 저감스텝을 구비한 선체 구조에 있어서, 상기 파랑중 저항증가 저감스텝의 외표면을, 파도를 벗기는 박리 형상으로 형성한 것을 특징으로 한다.
- [0035] 이 구성에 의하면, 파랑중 저항증가 저감스텝의 외표면으로부터 파도를 벗길 수 있다.
- [0036] 제 10 발명은, 제 1 발명, 제 2 발명, 제 4 발명 및 제 5 발명 중 1 발명에 기재된 파랑중 저항증가 저감스텝을 구비한 선체 구조에 있어서, 상기 파랑중 저항증가 저감스텝의 하면의 각도를 수평면보다 상방향으로 30° 이상으로 설정한 것을 특징으로 한다.
- [0037] 이 구성에 의하면, 파랑중 저항증가 저감스텝의 하면으로의 파도의 충돌에 의한 충격을 완화할 수 있다.
- [0038] 제 11 발명은, 제 1 발명, 제 2 발명, 제 4 발명 및 제 5 발명 중 1 발명에 기재된 파랑중 저항증가 저감스텝을 구비한 선체 구조에 있어서, 상기 파랑중 저항증가 저감스텝의 측면에서 본 스텝각도를 상기 선체의 후방을 향해 대략 일정하게 유지한 것을 특징으로 한다.
- [0039] 이 구성에 의하면, 파랑중 저항증가 저감스텝에 파도가 충돌하는 각도를 파랑중 저항증가 저감스텝의 전체에 있어서 대략 동일하게 할 수 있다. 아울러, 여기서 「파랑중 저항증가 저감스텝의 측면에서 본 스텝각도」란, 파랑중 저항증가 저감스텝을 배의 측면측에서 보았을 때, 파랑중 저항증가 저감스텝의 외측면과 수평면에 의해서 형성되는 각도를 말한다. 또한 「측면에서 본 스텝각도를 상기 선체의 후방을 향해 대략 일정」이란, 측면에서 본 스텝각도가  $\pm 5$ 도 이내인 것을 말한다.
- [0040] 제 12 발명의 파랑중 저항증가 저감스텝을 구비한 선체 구조는, 선체의 선수부에 마련한 플레어와, 상기 선체의 측면부에 마련한 파도를 되돌리는 파랑중 저항증가 저감스텝을 구비하고, 상기 파랑중 저항증가 저감스텝을, 상기 플레어의 높이 이하이고 정적수위 상승위치보다 상방으로서, 선박마다의 대표적인 속도로서 설계시에 설정되어 있는 항해 속도에 의해 파도가 없는 상태인 평수중을 주행할 때 생기는 수면의 상승 위치인 상기 정적수위 상승위치의 최대 높이 위치보다 높은 위치에만 마련하고, 상기 선체가, 상방의 상기 플레어각이 하방의 상기 플레어각보다 커지는 플레어 변화점을 가지며, 상기 파랑중 저항증가 저감스텝이, 측면에서 본 상태에서 상기 플레어 변화점의 높이 이하에 마련되어, 파랑중에서의 상기 볼스터에 의한 저항증가를 저감한 것을 특징으로 한다.
- [0041] 이 구성에 의하면, 파랑중 저항증가 저감스텝에 의해 선체의 측면부에 작용하는 파도의 높이를 낮게 억제함으로써 파랑중 저항증가를 저감시킬 수 있다.
- [0042] 제 13 발명의 파랑중 저항증가 저감스텝을 구비한 선체 구조는, 선체의 선수부에 마련한 플레어와, 상기 선체의

측면부에 마련한 파도를 되돌리는 파랑중 저항증가 저감스텝을 구비하고, 상기 파랑중 저항증가 저감스텝을, 상기 플레이어의 높이 이하이고 정적수위 상승위치보다 상방으로서, 선박마다의 대표적인 속도로서 설계시에 설정되어 있는 항해 속도에 의해 파도가 없는 상태인 평수증을 주행할 때 생기는 수면의 상승 위치인 상기 정적수위 상승위치의 최대 높이 위치보다 높은 위치에만 마련하고, 상기 선체가 플레이어와 플레이어가 아닌 부분을 가지며, 상기 파랑중 저항증가 저감스텝이, 측면에서 본 상태에서 상기 플레이어의 높이 이하에 마련되어 있는 것을 특징으로 한다.

- [0043] 여기서, 「플레이어의 높이」란, 플레이어의 가장 낮은 부분의 수평면으로부터의 높이를 말한다. 그리고, 「파랑중 저항증가 저감스텝을, 상기 플레이어의 높이 이하」로 마련한다는 것은, 선체를 측면에서 본 상태에 있어서, 파도를 뚫기는 기능을 발휘하는 파랑중 저항증가 저감스텝의 부분이 플레이어의 가장 낮은 부분의 높이 이하로 마련되어 있는 것을 말한다.
- [0044] 파랑중 저항증가 저감스텝에 의해, 플레이어를 향해 가는 파도가 뚫겨지기 때문에, 플레이어로의 파도의 충격을 적게 할 수 있으며, 파랑중 저항증가를 저감시킬 수 있다.
- [0045] 제 14 발명은, 제 12 발명 또는 제 13 발명에 기재된 파랑중 저항증가 저감스텝을 구비한 선체 구조에 있어서, 상기 파랑중 저항증가 저감스텝의 외표면을, 파도를 뚫기는 박리 형상으로 형성한 것을 특징으로 한다.
- [0046] 이 구성에 의하면, 파랑중 저항증가 저감스텝의 외표면으로부터 파도를 뚫길 수 있다.
- [0047] 제 15 발명은, 제 12 발명 또는 제 13 발명에 기재된 파랑중 저항증가 저감스텝을 구비한 선체 구조에 있어서, 상기 파랑중 저항증가 저감스텝을, 상기 정적수위 상승위치의 최대 높이 위치보다 후방에 마련한 것을 특징으로 한다.
- [0048] 정적수위 상승위치의 최대 높이 위치에서는, 파랑중에는 파랑중 저항증가 저감스텝에 파도가 덮혀져 버리는 경우가 많이 발생되지만, 상기의 구성에 의하면, 파랑중 저항증가 저감스텝을 최대 높이 위치보다 후방에 마련함으로써 수중에 잠김 없이 파도를 되받아침으로써, 파랑중에 있어서의 저항을 저감시킬 수 있다.
- [0049] 제 16 발명은, 제 12 발명 또는 제 13 발명에 기재된 파랑중 저항증가 저감스텝을 구비한 선체 구조에 있어서, 상기 선체의 전후방향에서 상기 파랑중 저항증가 저감스텝을 마련하는 위치를, 상기 정적수위 상승위치의 저항을 변화 범위만으로 한 것을 특징으로 한다.
- [0050] 이 구성에 의하면, 정적수위 상승위치의 저항을 변화 범위에서, 파도의 높이 저감을 효과적으로 행할 수 있다.
- [0051] 제 17 발명은, 제 12 발명 또는 제 13 발명에 기재된 파랑중 저항증가 저감스텝을 구비한 선체 구조에 있어서, 상기 파랑중 저항증가 저감스텝을, 상기 선박의 후방을 향해 높게 한 것을 특징으로 한다.
- [0052] 이 구성에 의하면, 파랑중 저항증가 저감스텝의 하면에 작용하는 파도의 힘에 의해 진행 방향으로 추력(推力)을 일으키게 할 수 있다.
- [0053] 제 18 발명은, 제 12 발명 또는 제 13 발명에 기재된 파랑중 저항증가 저감스텝을 구비한 선체 구조에 있어서, 상기 파랑중 저항증가 저감스텝의 하면의 각도를 수평면보다 아래인 방향으로 설정한 것을 특징으로 한다.
- [0054] 제 18 발명에 의하면, 파도의 되받아침 효과를 크게 할 수 있다.

**발명의 효과**

- [0055] 본 발명의 파랑중 저항증가 저감스텝을 구비한 선체 구조에 의하면, 볼스터를 향해 가는 파도가 파랑중 저항증가 저감스텝에 의해서 뚫겨져, 볼스터로의 파도의 충격을 적게 할 수 있어, 파랑중 저항증가를 저감시킬 수 있다. 또한, 파랑중 저항증가 저감스텝을 정적수위 상승위치보다 상방에 마련함으로써, 평수증 저항이 증가하지 않는다.
- [0056] 또한, 파랑중 저항증가 저감스텝의 선박의 전후방향의 폭을 볼스터의 폭보다 크게 설정한 경우에는, 볼스터로의 파도의 충격을 확실하게 저감할 수 있어, 파랑중 저항증가를 저감시킬 수 있다.
- [0057] 또한, 파랑중 저항증가 저감스텝의 선수부의 표면으로부터의 돌출 치수를 볼스터의 돌출 치수보다 작게 설정한 경우에는, 볼스터로서의 본래의 기능을 손상시킴 없이, 볼스터로의 파도의 충격을 저감하는 동시에 파랑중 저항증가 저감스텝으로의 파도의 충격을 저감시킬 수 있어, 파랑중 저항증가를 저감시킬 수 있다.
- [0058] 본 발명의 파랑중 저항증가 저감스텝을 구비한 선체 구조에 의하면, 플레이어의 하방의 선수부에 파랑중 저항증가



저감스텝을 마련하기 때문에, 플레이를 향해 가는 파도가 파랑중 저항증가 저감스텝에 의해 튕겨져서 선체 표면에 작용하지 않게 되기 때문에, 플레이어의 파도의 영향을 적게 할 수 있어, 파랑중 저항증가를 저감시킬 수 있다. 또한, 파랑중 저항증가 저감스텝을 정적수위 상승위치보다 상방에 마련함으로써, 평수중 저항이 증가하지 않는다.

[0059] 또한, 선수부와 파랑중 저항증가 저감스텝의 평면 형상을, 선수부의 폭에 더한 파랑중 저항증가 저감스텝의 폭이 선수측을 향해 좁아져 있고, 또한 선체의 중심으로부터 먼 외측면이 직선 형상인 구성으로 하면, 외측면(외측면)과 파도의 접촉에 의한 저항증가를 억제할 수 있다.

[0060] 또한, 파랑중 저항증가 저감스텝의 하면의 각도를 수평면보다 상방향으로 설정하고, 지지 구조체를 더 구비한 구성으로 하면, 파랑중 저항증가 저감스텝의 하면으로의 파도의 충돌에 의한 충격을 완화하여, 지지 구조체의 지지에 의해 파랑중 저항증가 저감스텝으로의 부하(負荷) 집중을 분산해서 손상을 억제할 수 있다.

[0061] 또한, 지지 구조체가, 그 하면이 파랑중 저항증가 저감스텝의 상면에 접해 있고, 또한, 그 외표면의 각도가 대략 연직 혹은 연직으로부터 외표면이 하방을 향하는 각도로 설정된 구성으로 하면, 선체가 비스듬한 방향이나 횡방향으로부터의 파도를 받아서, 파랑중 저항증가 저감스텝의 상면을 넘은 높이에까지 파도가 도달한 경우도, 지지 구조체의 외표면을 통하여 신속하게 물을 떨어뜨릴 수 있다. 또한, 비스듬한 방향이나 횡방향으로부터의 파도의 영향을 신속하게 억제할 수 있다.

[0062] 또한, 지지 구조체의 외표면 및 파랑중 저항증가 저감스텝의 외표면 중 적어도 한쪽을, 파랑을 벗기는 박리 형상으로 형성한 구성으로 하면, 외표면에 있어서 파도의 부착을 억제하거나, 혹은 분쇄해서 없애어, 선체에 대한 파도의 영향을 없앨 수 있다.

[0063] 파랑중 저항증가 저감스텝의 하면의 각도를 수평면보다 상방향으로 30° 이상으로 설정한 경우에는, 파랑중 저항증가 저감스텝의 하면으로의 파도의 충돌에 의한 충격을 완화할 수 있어, 파랑중 저항증가 저감스텝의 손상을 방지할 수 있다.

[0064] 또한, 파랑중 저항증가 저감스텝의 측면에서 본 스텝각도를 상기 선체의 후방을 향해 대략 일정하게 유지한 구성으로 하면, 파도를 튕길 때에 파랑중 저항증가 저감스텝에 걸리는 부하를 균일한 것으로 할 수 있다.

[0065] 또한, 본 발명의 앵커용의 볼스터와 선체의 측면부에 마련한 파랑중 저항증가 저감스텝을 구비한 선체 구조에 의하면, 선체의 측면부에 작용해서 볼스터에 도달하는 파도의 높이를 낮게 억제함으로써 파랑중 저항증가를 저감시킬 수 있다. 또한, 파랑중 저항증가 저감스텝을 정적수위 상승위치보다 상방에 마련함으로써, 평수중 저항이 증가하지 않는다.

[0066] 또한, 선체의 선수부에 마련한 플레이어와, 선체의 측면부에 마련한 파도를 되돌리는 파랑중 저항증가 저감스텝을 구비하고, 파랑중 저항증가 저감스텝을, 플레이어의 높이 이하로 정적수위 상승위치보다 상방에 마련한 구성으로 하면, 선체의 측면부에 파도를 되돌려 파도의 높이를 낮게 억제할 수 있다.

[0067] 특히, 앵커용의 볼스터 장착의 경우, 그리고, 플레이어 장착의 경우도, 선체의 측면부에 파랑중 저항증가 저감스텝을 마련함으로써, 비스듬한 방향 또는 횡방향으로부터의 파도에 의한 저항증가도 효과적으로 완화할 수 있다. 또한 쌍방의 경우도, 파랑중 저항증가 저감스텝을 정적수위 상승위치보다 상방에 마련함으로써, 평수중 저항이 증가하지 않는다.

[0068] 또한, 상기 지지 구조체의 외표면을, 파랑을 벗기는 박리 형상으로 형성한 구성으로 하면, 외표면에 있어서 파도의 부착을 억제하거나, 혹은 분쇄해서 없애어, 선체에 대한 파도의 영향을 없앨 수 있다.

[0069] 또한, 파랑중 저항증가 저감스텝을, 정적수위 상승위치의 최대 높이 위치보다 후방에 마련한 경우에는, 파랑중 저항증가 저감스텝이 수중에 잠기는 경우가 적기 때문에 평수중 저항을 증가시키지 않고, 선체의 측면부에 작용하는 비스듬한 방향 또는 횡방향으로부터의 파도를 되받아침으로써 파랑중에 있어서의 저항을 저감시킬 수 있다.

[0070] 또한, 파랑중 저항증가 저감스텝을, 정적수위 상승위치의 저하율 변화 범위에 마련한 경우에는, 파랑중에서 변화가 큰 정적수위 상승위치의 저하율 변화 범위에서 파랑중 저항증가 저감스텝을 유효하게 작용시켜, 파도의 높이 저감을 효과적으로 행할 수 있다.

[0071] 또한, 파랑중 저항증가 저감스텝을, 선박의 후방을 향해 높게 한 경우에는, 파랑중 저항증가 저감스텝의 하면에 작용하는 파도의 힘에 의해서 진행 방향으로 항력을 발생시키고, 이 항력을 추력에 이용할 수 있다.

[0072] 또한, 파랑중 저항증가 저감스텝의 하면의 각도를 수평면보다 아래인 방향으로 설정한 경우에는, 파도의 되받아 침 효과를 크게 할 수 있어, 파랑중 저항증가의 저감 효과를 높일 수 있다.

**도면의 간단한 설명**

[0073] 도 1은 본 발명의 제1 실시 형태에 의한 파랑중 저항증가 저감스텝을 구비한 선체 구조를 나타내는 주요부 개념 측면도이다.

도 2는 본 발명의 제1 실시 형태에 의한 파랑중 저항증가 저감스텝을 구비한 선체 구조를 나타내는 도 1에서의 주요부 개념의 E-E선 도면이다.

도 3은 본 발명의 제1 실시 형태에 의한 파랑중 저항증가 저감스텝을 구비한 선체 구조를 나타내는 주요부 개념 사시도이다.

도 4는 본 발명의 제1 실시 형태에 의한 파랑중 저항증가 저감스텝을 구비한 선체 구조에 의한 파랑중 저항증가 저감율을 나타내는 그래프이다.

도 5는 본 발명의 제1 실시 형태에 의한 파랑중 저항증가 저감스텝을 구비한 선체 구조에 의한 파랑중 저항증가 저감율의 속도 영향을 나타내는 그래프이다.

도 6은 본 발명의 제1 실시 형태에 의한 파랑중 저항증가 저감스텝을 구비한 선체 구조에 의한 파랑중 저항증가 저감율의 파고 영향을 나타내는 그래프이다.

도 7은 발명의 제2 실시 형태에 의한 파랑중 저항증가 저감스텝을 구비한 선체 구조를 나타내는 주요부 개념 측면도이다.

도 8은 본 발명의 제2 실시 형태에 의한 파랑중 저항증가 저감스텝을 구비한 선체 구조를 나타내는 도 7에서의 주요부 개념의 F-F선 도면이다.

도 9는 실험 결과에 기초하는 정적수위 상승위치를 나타내는 주요부 개념 측면도이다.

도 10은 도 9와 동일한 실험에 이용한 깃수 위치에서의 선체 형상과 정적수위 상승위치의 투영 형상을 나타내는 도면이다.

도 11은 본 발명의 제2 실시 형태에 의한 파랑중 저항증가 저감스텝을 구비한 선체 구조에 의한 파랑중 저항증가 저감율을 나타내는 그래프이다.

도 12는 본 발명의 제3 실시 형태에 의한 파랑중 저항증가 저감스텝을 구비한 선체 구조를 나타내는 주요부 개념 측면도이다.

도 13은 본 발명의 제3 실시 형태에 의한 파랑중 저항증가 저감스텝을 구비한 선체 구조를 나타내는 도 12에서의 주요부 개념의 G-G선 도면이다.

도 14는 본 발명의 제4 실시 형태에 의한 파랑중 저항증가 저감스텝을 구비한 선체 구조를 나타내는 주요부 개념 측면도이다.

도 15는 본 발명의 제4 실시 형태에 의한 파랑중 저항증가 저감스텝을 구비한 선체 구조의 플레어 및 플레어각을 설명하는 주요부 개념 정면도이다.

도 16은 본 발명의 제4 실시 형태에 의한 파랑중 저항증가 저감스텝의 평면 형상을 설명하기 위한, 선체의 선수부 부근을 배 바닥측에서 본 주요부 개념 저면도이다.

도 17은 도 14의 주요부 개념의 E-E선 단면도이다.

도 18은 본 발명의 제4 실시 형태에 의한 파랑중 저항증가 저감스텝을 구비한 선체 구조에 의한 파랑중 저항증가 저감율에 대한 속도의 영향을 나타내는 그래프이다.

도 19는 본 발명의 제4 실시 형태에 의한 파랑중 저항증가 저감스텝을 구비한 선체 구조에 의한 파랑중 저항증가 저감율에 대한 파도의 방향의 영향을 나타내는 그래프이다.

도 20은 횡방향의 파도의 영향을 모식적으로 나타내는 선체 구조의 주요부 개념 측면도로서, (a)는 파랑중 저항증가 저감스텝을 구비하지 않는 선체 구조에 대한 파도의 영향을 나타내는 주요부 개념 측면도이고, (b)는 제4

실시 형태에 의한 파랑중 저항증가 저감스텝에 의해 선체 표면의 파도가 작용하지 않게 됨에 의한 파도의 영향의 저감을 나타내는 주요부 개념 측면도이다.

도 21은 본 발명의 제5 실시 형태에 의한 파랑중 저항증가 저감스텝 및 지지 구조체를 구비한 선체 구조를 나타내는 주요부 개념 측면도이다.

도 22는 도 21의 주요부 개념의 F-F선 단면도이다.

도 23은 본 발명의 제5 실시 형태에 의한 파랑중 저항증가 저감스텝 및 지지 구조체의 다른 구성을 나타내는 주요부 단면도이다.

도 24는 본 발명의 제5 실시 형태에 의한 지지 구조체의 외표면의 파랑을 벗기는 박리 형상의 일례를 나타내는 주요부 개념 정면도이다.

도 25는 도 24의 외표면의 박리 형상의 단면의 예로서, (a)는 오목 형상이 형성된 것의 단면도이고, (b)는 돌출 형상이 형성된 것의 단면도이다.

도 26은 도 24와는 다른 외표면의 박리 형상의 표면도이다.

도 27은 본 발명의 제6 실시 형태에 의한 파랑중 저항증가 저감스텝을 구비한 선체 구조를 나타내는 주요부 개념 측면도이다.

도 28은 도 27의 주요부 개념의 G-G선 단면도이다.

도 29는 도 27보다 위치적으로 후방(선체 중앙 부근)에 파랑중 저항증가 저감스텝을 구비한 선체 구조를 나타내는 주요부 개념 단면도이다.

**발명을 실시하기 위한 구체적인 내용**

[0074] (제1 실시 형태)

[0075] 이하에, 본 발명의 제1 실시 형태에 의한 파랑중 저항증가 저감스텝을 구비한 선체 구조에 대해서 설명한다.

[0076] 도 1은 본 실시 형태에 의한 파랑중 저항증가 저감스텝을 구비한 선체 구조를 나타내는 주요부 개념 측면도이고, 도 2는 도 1에서의 주요부 개념의 E-E선 도면이며, 도 3은 동 주요부 개념 사시도이다.

[0077] 본 실시 형태에 의한 파랑중 저항증가 저감스텝을 구비한 선체 구조는, 선박(10)의 선수부(11)에 마련한 앵커용의 볼스터(20)와, 파도를 헤치는 파랑중 저항증가 저감스텝(30)을 구비한다. 파랑중 저항증가 저감스텝(30)은, 볼스터(20)의 하방에서 선수부(11)에 있어서의 정적수위 상승위치(A)보다 상방에 마련하고, 파랑중에 있어서의 볼스터(20)에 의한 저항증가를 저감한다. 이와 같이, 파랑중 저항증가 저감스텝(30)을 정적수위 상승위치(A)보다 상방에 마련함으로써, 평수중(파도가 없는 상태)에 있어서의 항해에서는, 파랑중 저항증가 저감스텝(30)이 해면과 접하지 않는다. 이 때문에, 파랑중 저항증가 저감스텝(30)은, 예를 들면, 중고(中高) 속도에서 선박이 발생시키는 스프레이 형상의 약한 파도(스프레이파)를 박리하기 위해서, 해면과 접하는 상태로 이용되는 스프레이 박리 수단과는, 그 기능 및 구성에 있어서 다르다.

[0078] 정적수위 상승위치란, 평수중에서의 선박의 주행시에 생기는 수면의 상승 위치를 말하는데, 선박(10)에는 설계시에 대표적인 선박 속도로서 항해 속력이 설정되어 있으며, 정적수위 상승위치는 선박(10)마다 설정되어 있는 항해 속력에서의 속도에 의해 생기는 것으로 한다.

[0079] 정적수위 상승위치(A)는, 특히 선수부(11)에 있어서 깃수선(C)보다 상승하고, 매끄럽게 하강하여 깃수선(C)에 가까워지는 상태로 된다. 더 정확하게는, 정적수위 상승위치(A)는, 선수부(11)에 있어서 상승하고, 그 후, 깃수선(C)보다 아래로 되며, 또한 깃수선(C)에 가까워진다. 이 변화의 정도의 대소(大小)는, 선박(10)의 선형(船型)에 따라 다르다. 도 1은, 정적수위 상승위치(A)가 깃수선(C)부근에 가까워져, 깃수선(C)과 대략 정합(整合)하기까지의 도중의 단계를 나타낸다.

[0080] 정적수위 상승위치(A)는 선박의 종류에 따라 다르지만, 대부분의 선박에 있어서, 정적수위 상승위치(A)는, 선수부(11)의 깃수선(C)으로부터 갑판까지의 높이의 1/4 이상 1/3 이하의 범위내이다. 또한, 상술한 바와 같이, 정적수위 상승위치(A)는, 선수부(11)에 있어서 서서히 높아져서 정점에 달한 후에 낮아지고, 깃수선과 일치한 후에 일단 깃수선보다 아래에 위치하고, 그 후 다시 높아져서 깃수선(C)과 대략 정합한다고 하는, 선수(전방)로부터 선미(후방)로의 변화를 나타낸다. 여기서, 정적수위 상승위치(A)가, 깃수선(C)과 대략 정합하기 전, 선수부

(11)에 있어서 서서히 높아진 후에 최초로 깃수선(C)과 일치하는 위치를 종단(終端)으로 하면, 정적수위 상승위치(A)의 종단은 선장(Ship's Length)의 1/5 이상 1/4 이내의 범위내인 경우가 많다.

- [0081] 파랑중 저항증가 저감스텝(30)의 선박(10)의 전후방향의 폭(W1)은, 볼스터(20)의 폭(W2)보다 크게 설정되어 있다. 도시의 경우에는, 파랑중 저항증가 저감스텝(30)의 전단(前端)은, 볼스터(20)의 전단 위치와 볼스터(20)의 중심 위치와의 사이에 배치하고, 파랑중 저항증가 저감스텝(30)의 후단은, 볼스터(20)의 후단 위치보다 후방에 배치한다.
- [0082] 아울러, 도면에서는 선박(10)의 한쪽 측면만을 나타내고 있지만, 선박(10)의 다른쪽 측면도 동일한 구성으로 되어 있다. 또한, 볼스터(20)가 도시의 경우보다 선박(10)의 후방측에 위치시키는 경우에는, 파랑중 저항증가 저감스텝(30)의 전단은, 볼스터(20)의 전단 위치보다 전방에 배치한다.
- [0083] 파랑중 저항증가 저감스텝(30)의 하면(31)은, 수평면(B)보다 상방향으로 30° 이상의 각도( $\alpha$ )로 설정하고, 파랑중 저항증가 저감스텝(30)의 선수부(11)의 표면으로부터의 돌출 치수(H1)는 볼스터(20)의 돌출 치수(H2)보다 작게 설정되어 있다. 여기에서는 볼스터(20)의 돌출 치수(H2)는, 볼스터(20)의 하단에 있어서의 치수이다. 볼스터(20)는, 앵커의 일부나 쇄사슬 등이 선체에 스쳐서, 앵커의 하강이나 상승에 지장을 초래하거나, 선체를 손상시키는 것을 방지하는 목적으로 마련되어 있지만, 파랑중 저항증가 저감스텝(30)의 돌출 치수(H1)를 볼스터(20)의 돌출 치수(H2)보다 작게 설정함에 의해, 앵커가 파랑중 저항증가 저감스텝(30)에 걸리거나 손상되거나 하지 않고, 볼스터(20)로서의 본래의 기능을 다할 수 있다.
- [0084] 아울러, 파랑중 저항증가 저감스텝(30)의 전단 및 후단은, 도면에 나타내는 것은 구성을 간이(簡易)하게 하기 위해, 단순하게 컷팅된 형상으로 되어 있지만, 파랑중에 있어서의 파랑중 저항증가 저감스텝(30) 자신의 저항증가를 낮게 억제한다는 의미에서, 완만하게 선체(10)와 접하는 형상인 편이 더 바람직하다.
- [0085] 도 4는, 본 실시 형태에 의한 파랑중 저항증가 저감스텝을 구비한 선체 구조에 의한 파랑중 저항증가 저감율을 나타내는 그래프이다.
- [0086] 실험은, 본 출원인의 수조(길이 150m)에서 실시했다.
- [0087] 모형선(模型船)은, 선장 3.5m로 하고, 실선(實船)으로서 선장 190m 정도를 상정했다. 파도 상태는, 실선 환산 파고 3m, 파장 선장비 0.5를 상정하여 맞파도(向波)로 했다. 또한, 계획 속력은 1.5m/s(21knot)로 했다.
- [0088] 또한, 파랑중 저항증가 저감스텝(30)은, 실선 스케일로서 폭(W1)이 5m, 높이가 1.5m를 상정하고, 각도( $\alpha$ )를 32°로 한 축척(縮尺) 모델을 이용했다.
- [0089] 도 4에 있어서, 비교예 1은 파랑중 저항증가 저감스텝(30)을 갖지 않는 것이며, 실시예 1은 파랑중 저항증가 저감스텝(30)을 설치한 것이다.
- [0090] 도 4에 있어서의 종축은 파고를 사용하여 무(無)차원화한 저항증가 계수(KAW)로서, 실시예 1은 비교예 1에 대해서 10%의 파랑중 저항증가 저감율의 효과가 있음을 알 수 있었다.
- [0091] 이상과 같이 실험 결과에 의하면, 파랑중 저항증가 저감스텝을 구비함으로써, 파고 3m 상당, 맞파도, 계획 속력 21knot에서 파랑중 저항증가 10% 감소가 예상됨이 명백하게 되었다.
- [0092] 도 5는, 본 실시 형태에 의한 파랑중 저항증가 저감스텝을 구비한 선체 구조에 의한 파랑중 저항증가 저감율의 속도 영향을 나타내는 그래프이다.
- [0093] 도 5에 있어서의 실시예 1은, 도 4에 있어서의 실시예 1과 동일 조건에 의한 실험치이며, 실시예 2 및 실시예 3은 실시예 1에 시험 속도를 변경한 것이다. 아울러, 비교예 1은, 도 4에 있어서의 비교예 1과 동일 조건에 따른 실험치이며, 비교예 2 및 비교예 3은 실시예 2 및 실시예 3과 시험 속도를 동일하게 한 것이다.
- [0094] 실시예 1은 시험 속도를 1.5m/s(21knot)로 한 것에 대해서, 실시예 2는 시험 속도 1.3m/s(19knot), 실시예 3은 시험 속도 1.1m/s(15knot)로 했다.
- [0095] 도 5에 나타내는 바와 같이, 속도가 계획 속력보다 낮은 경우에 있어서도, 선수 조파가 억제되어 저감 효과는 작아지지만, 저항이 증가하지 않음을 확인할 수 있었다.
- [0096] 도 6은, 본 실시 형태에 의한 파랑중 저항증가 저감스텝을 구비한 선체 구조에 의한 파랑중 저항증가 저감율의 파고 영향을 나타내는 그래프이다.
- [0097] 도 6에 있어서의 실시예 1은, 도 4 및 도 5에 있어서의 실시예 1과 동일 조건에 의한 실험치이며, 실시예 4 및

실시에 5는 실시예 1과 시험 파고를 변경한 것이다. 아울러, 비교예 1은, 도 4 및 도 5에 있어서의 비교예 1과 동일 조건에 의한 실험치이며, 비교예 4 및 비교예 5는 실시예 4 및 실시예 5와 시험 파고를 동일하게 한 것이다.

- [0098] 실시예 1은 파고 환산 3m로 한 것에 대해서, 실시예 4는 파고 2m, 실시예 5는 파고 4m로 했다.
- [0099] 도 6에 나타내는 바와 같이, 파고 3m 상당의 파고로부터 다소 변화한 경우에도, 저항 저감 효과가 확인되었다.
- [0100] 제1 실시 형태에 의한 파랑중 저항증가 저감스텝을 구비한 선체 구조에 의하면, 볼스터(20)를 향해 가는 파도가 파랑중 저항증가 저감스텝(30)에 의해 갈라져서 나누어지기 때문에, 볼스터(20)로의 파도의 충돌을 적게 할 수 있으며, 파랑중 저항증가를 저감시킬 수 있다. 또한, 파랑중 저항증가 저감스텝(30)을 정적수위 상승위치(A)보다 상방에 마련함으로써, 평수중 저항이 증가하지 않는다.
- [0101] 아울러, 파랑중 저항증가 저감스텝(30)의 하면(31)의 각도를 수평면보다 상방향으로 30° 이상으로 설정하고 있으므로, 파랑중 저항증가 저감스텝(30)의 하면(31)으로의 파도의 충돌에 의한 충격을 완화시킬 수 있으며, 파랑중 저항증가 저감스텝(30)의 손상을 방지할 수 있다.
- [0102] 또한, 파랑중 저항증가 저감스텝(30)의 선박(10)의 전후방향의 폭(W1)을 볼스터(20)의 폭(W2)보다 크게 설정하기 때문에, 볼스터(20)로의 파도의 충돌을 저감시킬 수 있으며, 파랑중 저항증가를 저감시킬 수 있다.
- [0103] 또한, 파랑중 저항증가 저감스텝(30)의 선수부(11)의 표면으로부터의 돌출 치수(H1)를 볼스터(20)의 돌출 치수(H2)보다 작게 설정하기 때문에, 볼스터(20)로서의 본래의 기능을 다하면서, 볼스터(20)로의 파도의 충돌을 저감하는 동시에 파랑중 저항증가 저감스텝(30)으로의 파도의 충돌을 저감시킬 수 있으며, 파랑중 저항증가를 저감시킬 수 있다.
- [0104] (제2 실시 형태)
- [0105] 이하에, 본 발명의 제2 실시 형태에 의한 파랑중 저항증가 저감스텝을 구비한 선체 구조에 대해서 설명한다.
- [0106] 도 7은 본 실시 형태에 의한 파랑중 저항증가 저감스텝을 구비한 선체 구조를 나타내는 주요부 개념 측면도이고, 도 8은 도 7에 있어서의 주요부 개념의, F-F선에서 본 도면이다. 아울러, 상기 실시 형태와 동일할 부재에는 동일 부호를 붙이고 설명을 생략한다. 또한, 도면에서는 선박(10)의 한쪽 측면만을 나타내고 있지만, 선박(10)의 다른쪽 측면도 동일한 구성으로 되어 있다. 이 도 7의 제2 실시 형태에 있어서의 정적수위 상승위치는, 선박(10)의 설계시의 항해 속력을 도 1의 경우보다 크게 설정한 시험 속도로 하므로, 도 1에 있어서의 정적수위 상승위치더 높은 레벨로 되어 있다.
- [0107] 도 7에 있어서는, 정적수위 상승위치(A)가, 선수부(11)의 깃수선(C)으로부터 갑판까지의 높이의 1/4 이상 1/3 이하의 범위내로 되어 있지 않고, 더 높은 레벨로 되어 있다. 이는, 선박마다 설정되어 있는 항해 속도에서의 속도보다 고속인 경우를 도 7이 도시하고 있음에 따른 것이다.
- [0108] 본 실시 형태에 의한 파랑중 저항증가 저감스텝을 구비한 선체 구조는, 선박(10)의 선체 측부에 파도를 되받아 치는 파랑중 저항증가 저감스텝(40)을 구비한다. 파랑중 저항증가 저감스텝(40)은, 선체 측부에 있어서의 정적수위 상승위치(A)보다 상방에 마련하여, 파랑중에 있어서의 선체 측부의 저항증가를 저감한다.
- [0109] 파랑중 저항증가 저감스텝(40)의 하면(41)은, 수평면(B)보다 아래 방향으로 각도( $\beta$ )로 설정하고, 파랑중 저항증가 저감스텝(40)의 선수부(11)의 표면으로부터의 돌출 치수(H1)는 볼스터(20)의 돌출 치수(H2)보다 작게 설정한다. 아울러, 선체 측부의 파랑중 저항증가 저감스텝(40)은, 볼스터(20)의 본래의 기능을 손상시킬 우려가 없는 경우는, 돌출 치수(H1)를 돌출 치수(H2)와 동등 혹은 크게 설정할 수도 있다.
- [0110] 또한, 파랑중 저항증가 저감스텝(40)은, 선박(10)의 후방을 향해 낮게 되어 있다. 여기서 파랑중 저항증가 저감스텝(40)의 후방으로의 경사각은, 파랑중 저항증가 저감스텝(40)의 설치 위치에 있어서의 정적수위 상승위치(A)의 경사각과 동등하거나, 이 위치에 있어서의 정적수위 상승위치(A)의 경사각보다 큰 각도로 한다.
- [0111] 다음으로, 본 실시 형태에 의한 파랑중 저항증가 저감스텝의 설치 위치에 대해서 도 9 및 도 10을 이용하여 설명한다.
- [0112] 도 9는, 실험 결과에 기초하는 정적수위 상승위치를 나타내는 주요부 개념 측면도이고, 도 10은 도 9의 실험에 이용한 깃수 위치에 있어서의 선체 형상과 정적수위 상승위치의 투영 형상을 나타내는 도면이다. 아울러, 도 9, 도 10의 횡축에 있어서의 문자는, 실선으로서의 섹션 번호를 나타낸다. 또한, 도 10의 종축에 있어서의 수치는,



실선으로서의 수평방향 거리를 선폭으로 나눈 값을 나타내지만 선폭의 중심을 제로로 하여 한쪽만을 나타낸다. 도 10에서는, 깃수 위치에 있어서의 선체 형상과 정적수위 상승위치의 투영 형상을 나타낸다.

- [0113] 실험은, 본 출원인의 수조(길이 150m)에서 실시했다. 모형선은, 선장 3.5m로 하고, 실선으로서 선장 190m 정도를 상정했다. 파도 상태는, 실선 환산 파고 3m, 파장 선장비 0.5를 상정하며 맞파도로 했다. 또한, 속도는 1.6m/s(22knot)로 했다.
- [0114] 도면에 나타내는 바와 같이, 정적수위 상승위치(A)는, 선수부(11)에 있어서 최대 높이가 형성되고, 이 최대 높이 위치로부터 후방을 향해 서서히 저하하여 깃수선(C)에 가까워지지만, 저하율이 크게 변화하는 저하율 변화 범위(D)가 존재함을 알 수 있다. 본 실험에서는 최대 높이 위치는, 선수부(11) 선단에 생기지만, 조건에 따라서는 선체의 후방에 어긋나는 경우도 있다. 본 실험에서는, 깃수선(C)에 있어서의 선수 선단(FP)으로부터 S.S.9.6의 위치에서 저하율 변화 범위(D)가 시작되고, 저하율 변화 범위(D)는, 깃수선(C)에 있어서의 선수 선단(FP)으로부터 S.S.9.26의 위치까지로 된다.
- [0115] 파랑중 저항증가 저감스텝(40)은, 정적수위 상승위치(A)의 최대 높이 위치보다 후방이며, 나아가서는 정적수위 상승위치(A)의 저하율 변화 범위(D)에 마련하는 것이 바람직하다. 아울러, 파랑중 저항증가 저감스텝(40)은, 그 일부가 정적수위 상승위치(A)의 저하율 변화 범위(D)내에, 그 이외의 부분이 저하율 변화 범위(D)외에 마련되는 구성이어도 좋다.
- [0116] 즉, 파랑중 저항증가 저감스텝(40)의 전부(全部)가 저하율 변화 범위(D)내에 위치하는 구성, 파랑중 저항증가 저감스텝(40)의 일부가 저하율 변화 범위(D)내에 위치하고 또한 그 전측 부분 또는 후측 부분이 저하율 변화 범위(D)외에 위치하는 구성, 파랑중 저항증가 저감스텝(40)의 전측 부분 및 후측 부분이 저하율 변화 범위(D)외에 위치하고 또한 저하율 변화 범위(D)의 전부가 파랑중 저항증가 저감스텝(40)내에 위치하는 구성 중 어느 하나여도 좋다.
- [0117] 도 11은, 본 실시 형태에 의한 파랑중 저항증가 저감스텝을 구비한 선체 구조에 의한 파랑중 저항증가 저감율을 나타내는 그래프이다.
- [0118] 파랑중 저항증가 저감스텝(40)은, 실선 스케일로서 폭 4m, 후방으로의 경사각을 20°, 하면의 각도( $\beta$ )를 12°로 했다.
- [0119] 도 11에 있어서, 비교예 6은 파랑중 저항증가 저감스텝(40)을 갖지 않는 것이며, 실시예 6은 파랑중 저항증가 저감스텝(40)을 설치한 것이다.
- [0120] 도 11에 있어서의 종축은 파고를 사용하여 무차원화한 저항증가 계수(KAW)이며, 실시예 6은 비교예 6에 대해서 7.4%의 파랑중 저항증가 저감율의 효과가 있음을 알 수 있었다.
- [0121] 이상과 같이 실험 결과에 따르면, 파랑중 저항증가 저감스텝을 구비함으로써, 파고 3m 상당, 맞파도, 속도(22knot)에서 파랑중 저항증가 7% 감소를 예상할 수 있음이 명백하게 되었다.
- [0122] 제2 실시 형태에 의한 파랑중 저항증가 저감스텝을 구비한 선체 구조에 의하면, 파랑중 저항증가 저감스텝(40)에 의해서 파도의 높이를 낮게 억제함으로써 파랑중 저항증가를 저감시킬 수 있다. 또한, 파랑중 저항증가 저감스텝(40)을 정적수위 상승위치(A)보다 상방에 마련함으로써, 평수중 저항이 증가하지 않는다.
- [0123] 또한, 파랑중 저항증가 저감스텝(40)을, 정적수위 상승위치(A)의 최대 높이 위치보다 후방에 마련하므로, 파랑중 저항증가 저감스텝(40)이 수중에 잠기는 경우가 적기 때문에 평수중 저항을 증가시키지 않고, 또한 파도를 되받아침으로써 파랑중에 있어서의 저항을 저감시킬 수 있다.
- [0124] 또한, 파랑중 저항증가 저감스텝(40)을, 정적수위 상승위치(A)의 저하율 변화 범위(D)에 마련하므로, 정적수위 상승위치(A)의 저하율 변화 범위(D)에서 파도의 움직임을 더 저하시키는 방향으로 변화시키기 때문에, 파도의 높이 저감을 효과적으로 행할 수 있다.
- [0125] 또한, 파랑중 저항증가 저감스텝(40)의 하면(41)의 각도를 수평면보다 아래 방향으로 설정하므로, 파도의 되받아침 효과를 크게 할 수 있으며, 파랑중 저항증가의 저감 효과를 높일 수 있다.
- [0126] (제3 실시 형태)
- [0127] 이하에, 본 발명의 제3 실시 형태에 의한 파랑중 저항증가 저감스텝을 구비한 선체 구조에 대해서 설명한다.
- [0128] 도 12는 본 실시 형태에 의한 파랑중 저항증가 저감스텝을 구비한 선체 구조를 나타내는 주요부 개념 측면도이



고, 도 13은 도 12에 있어서의 주요부 개념의 G-G선에서 본 도면이다. 아울러, 상기 실시 형태와 동일한 부재에는 동일 부호를 붙이고 설명을 생략한다. 또한, 도면에서는 선박(10)의 한쪽 측면만을 나타내지만, 선박(10)의 다른쪽 측면도 동일한 구성으로 되어 있다.

- [0129] 본 실시 형태에 의한 파랑중 저항증가 저감스텝을 구비한 선체 구조는, 선박(10)의 선체 측부에 파도를 되받아 치는 파랑중 저항증가 저감스텝(50)을 구비한다. 파랑중 저항증가 저감스텝(50)은, 선체 측부에 있어서의 정적수위 상승위치(A)보다 상방에 마련하고, 파랑중에 있어서의 선체 측부의 저항증가를 저감한다.
- [0130] 파랑중 저항증가 저감스텝(50)의 하면(51)은, 수평면(B)보다 아래 방향으로 각도( $\beta$ )로 설정하고, 파랑중 저항증가 저감스텝(50)의 선수부(11)의 표면으로부터의 돌출 치수(H1)는 볼스터(20)의 돌출 치수(H2)보다 작게 설정한다. 아울러, 선체 측부의 파랑중 저항증가 저감스텝(50)은, 볼스터(20)의 본래의 기능을 손상시킬 우려가 없는 경우는, 돌출 치수(H1)를 돌출 치수(H2)와 동등 혹은 크게 설정할 수도 있다.
- [0131] 파랑중 저항증가 저감스텝(50)은, 선박(10)의 후방을 향해 높게 되어 있다. 아울러, 파랑중 저항증가 저감스텝(50)은, 정적수위 상승위치(A)의 최대 높이 위치보다 후방이며, 나아가서는 정적수위 상승위치(A)의 저하율 변화 범위(D)에 마련함이 바람직하다.
- [0132] 아울러, 파랑중 저항증가 저감스텝(50)은, 그 일부가 정적수위 상승위치(A)의 저하율 변화 범위(D)내에, 그 이외의 부분이 저하율 변화 범위(D)외에 마련되는 구성이어도 좋다.
- [0133] 즉, 파랑중 저항증가 저감스텝(50)의 전부가 저하율 변화 범위(D)내에 위치하는 구성, 파랑중 저항증가 저감스텝(50)의 일부가 저하율 변화 범위(D)내에 위치하고 또한 그 전측 부분 또는 후측 부분이 저하율 변화 범위(D)외에 위치하는 구성, 파랑중 저항증가 저감스텝(50)의 전측 부분 및 후측 부분이 저하율 변화 범위(D)외에 위치하고 또한 저하율 변화 범위(D)의 전부가 파랑중 저항증가 저감스텝(50)내에 위치하는 구성 중 어느 것도 좋다.
- [0134] 제3 실시 형태에 의한 파랑중 저항증가 저감스텝을 구비한 선체 구조에 의하면, 파랑중 저항증가 저감스텝(50)에 의해서 파도의 높이를 낮게 억제함으로써 파랑중 저항증가를 저감시킬 수 있다. 또한, 파랑중 저항증가 저감스텝(50)을 정적수위 상승위치(A)보다 상방에 마련함으로써, 평수중 저항이 증가하지 않는다.
- [0135] 또한, 파랑중 저항증가 저감스텝(50)을, 정적수위 상승위치(A)의 최대 높이 위치보다 후방에 마련하므로, 파랑중 저항증가 저감스텝(50)이 수중에 잠기는 경우가 적기 때문에 평수중 저항을 증가시키지 않고, 또한 파도를 되받아침으로써 파랑중에 있어서의 저항을 저감시킬 수 있다.
- [0136] 또한, 파랑중 저항증가 저감스텝(50)을, 정적수위 상승위치(A)의 저하율 변화 범위(D)에 마련하므로, 정적수위 상승위치(A)의 저하율 변화 범위(D)에서 파도의 움직임을 더 저하시키는 방향으로 변화시키기 때문에, 파도의 높이 저감을 효과적으로 행할 수 있다.
- [0137] 또한, 파랑중 저항증가 저감스텝(50)의 하면(51)의 각도를 수평면보다 아래 방향으로 설정하므로, 파도의 되받아침 효과를 크게 할 수 있으며, 파랑중 저항증가의 저감 효과를 높일 수 있다.
- [0138] 또한, 파랑중 저항증가 저감스텝(50)을 선박(10)의 후방을 향해 높게 하므로, 도 12에 나타내는 바와 같이 파랑중 저항증가 저감스텝(50)의 하면(51)에 작용하는 파도의 힘에 의해서 진행 방향으로 항력을 발생하고, 이 항력을 굵은 화살표로 나타내는 바와 같이 추력에 이용할 수 있다.
- [0139] (제4 실시 형태)
- [0140] 이하에, 본 발명의 제4 실시 형태에 의한 파랑중 저항증가 저감스텝을 구비한 선체 구조에 대해서 설명한다. 상술한 실시 형태에 있어서 설명한 부재와 동일한 부재에는 동일한 부호를 붙였다.
- [0141] 도 14는 본 실시 형태에 의한 파랑중 저항증가 저감스텝을 구비한 선체 구조를 나타내는 주요부 개념 측면도이다.
- [0142] 본 실시 형태에 의한 파랑중 저항증가 저감스텝을 구비한 선체 구조는, 선박(선체)(10)의 선수부(11)에 마련한 플레어(21)와, 플레어(21)의 플레어각이 선체 후방을 향해 증대하는 선수부(11)에 마련한 파도를 튕기는 파랑중 저항증가 저감스텝(30)을 구비한다. 파랑중 저항증가 저감스텝(30)은, 플레어(21)의 하방에서 선수부(11)에 있어서의 정적수위 상승위치(A)보다 상방에 마련하고, 파랑중에 있어서의 플레어(21)에 의한 저항증가를 저감한다.
- [0143] 아울러, 파랑중 저항증가 저감스텝(30)의 전단 및 후단은, 도 14에 나타내는 바와 같이, 파랑중에 있어서의 파

량중 저항증가 저감스텝(30) 자체의 저항증가를 낮게 억제하는 의미에서, 완만하게 선체(10)와 접하는 형상으로 되어 있다.

[0144] 도 15는, 본 실시 형태의 선체 구조의 플레어 및 플레어각을 설명하는 주요부 개념 정면도이다. 도 14에 나타내는 바와 같이, 파랑중 저항증가 저감스텝(30)은, 플레어각이 선체 후방을 향해 증대하는 선수부(11)에 마련되어 있다. 또한, 파랑중 저항증가 저감스텝(30)은, 선수부(11)에 있어서, 전부 수선(F.P., Fore Perpendicular)보다 앞의 위치로부터 마련되어 있다. 이 때문에, 도 15에 나타내는 바와 같이, 파랑중 저항증가 저감스텝(30)의 상면(32)과 선수부(11)가 접하는 부분에 있어서, 선체 정면에서 보았을 때에 선체 외표면의 접선과 연직선(V)에 의해 형성되는 플레어각( $\theta$ )은, 선체 후방을 향해 증대한다. 더 구체적으로는, 파랑중 저항증가 저감스텝(30) 전단의 플레어각( $\theta_1$ )보다 후단의 플레어각( $\theta_2$ ) 쪽이 크게 되는 위치에, 상면(32)이 형성되어 있다. 아울러, 파랑중 저항증가 저감스텝(30)은, 선수부(11)로부터 선측부(12)까지 뻗는 형상으로 형성하는 것으로 해도 좋다.

[0145] 본 실시 형태의 선체 구조에 있어서는, 선수부(11)에 있어서, 전부 수선보다 앞의 위치로부터 파랑중 저항증가 저감스텝(30)이 마련되기 때문에, 그 전단의 플레어각( $\theta_1$ )은 통상 30도보다 작은 것으로 된다.

[0146] 본 실시 형태에 있어서, 플레어(21)란, 선체 외표면의 상부의 플레어각( $\theta$ )이 0도보다 크고, 또한 하부의 플레어각( $\theta$ )보다 커지는 부분을 말한다. 파랑중 저항증가 저감스텝(30)의 상방은 플레어(21)이므로, 도 15에 나타내는 바와 같이, 파랑중 저항증가 저감스텝(30) 전단의 플레어각( $\theta_1$ )보다 그 상방의 플레어각( $\theta_3$ ) 쪽이 크고, 파랑중 저항증가 저감스텝(30) 후단의 플레어각( $\theta_2$ )보다 그 상방의 플레어각( $\theta_4$ ) 쪽이 크게 되어 있다.

[0147] 아울러, 도 15에는 선수부(11)에 플레어(21)가 마련되어 있는 구성을 나타냈지만, 플레어(21)는, 선수부(11)로부터 선미부까지의 전체에 있어서 마련될 필요는 없다. 예를 들면, 선수부(11) 부근에 플레어(21)가 마련되어 있고, 그 이후가 직립되어 있는 선체 형상, 즉 파랑중 저항증가 저감스텝(30)을 마련한 선체 외표면의 일부가 직립된 것으로 구성해도 좋다.

[0148] 정적수위 상승위치란, 평수중(파도가 없는 상태)에서의 선박(10)의 주행시에 생기는 수면의 상승 위치를 말한다. 또한, 선박(10)에는 설계시에 대표적인 선박 속도로서 항해 속력이 설정되어 있으며, 정적수위 상승 위치는 선박(10)마다 설정되어 있는 항해 속력에서의 속도에 따라 생기는 것으로 한다.

[0149] 도 14, 도 15에 나타내는 바와 같이, 정적수위 상승위치(A)는, 특히 선수부(11)에 있어서 깃수선(C)보다 상승하고, 매끄럽게 하강하여 깃수선(C)에 가까워지는 상태로 된다. 도 14는 정적수위 상승위치(A)가 깃수선(C) 부근에 가까워지고, 대략 정합하기까지의 도중의 단계를 나타낸다.

[0150] 제1 실시 형태에 있어서 설명한 바와 같이, 깃수선(C)으로부터 정적수위 상승위치(A)의 피크까지의 높이(L1)는, 일반적으로, 깃수선(C)으로부터 선수부(11)의 갑판까지의 높이(L2)의 1/4 이상 1/3 이하의 범위내로 된다. 또한, 전부 수선(F.P.)으로부터 정적수위 상승위치(A)의 종단(J)까지의 거리(L3)는, 선장의 1/5 이상 1/4 이내의 범위내인 것이 많다.

[0151] 아울러, 이러한 도면에서는 선박(10)의 한쪽 측면만을 나타내고 있지만, 선박(10)의 다른쪽 측면도 동일한 구성으로 되어 있다.

[0152] 도 16은, 선박(10)의 선수부(11) 부근을 배 바닥측에서 본 주요부 개념 저면도이다. 동 도면에 나타내는 바와 같이, 파랑중 저항증가 저감스텝(30)을 배 바닥측에서 본 경우의 평면 형상은, 선체의 중심선(H)으로부터 먼 외측변(30L)이 직선 형상으로 되도록 형성되어 있다. 그리고, 선박(10)의 양측면에 마련되어 있는 외측변(30L) 사이의 폭(X)은, 동 도면 우측의 선수측을 향해 좁아져 있다. 파랑중 저항증가 저감스텝(30)의 평면 형상을 이와 같이 구성함으로써, 파랑중 저항증가 저감스텝(30)의 반사파 저항을 작게 할 수 있다.

[0153] 또한, 파랑중 저항증가 저감스텝(30)을 선박(10)의 측면측에서 보았을 때(도 14 참조), 외측변(30L)과 수평면(B)에 의해 형성되는 각도는 대략 0도로 유지되며, 외측변(30L)이 대략 수평으로 되도록, 파랑중 저항증가 저감스텝(30)이 형성된다.

[0154] 또한, 파랑중 저항증가 저감스텝(30)은, 그 전단이 평면에서 본 상태, 혹은 도 14와 같이 측면에서 본 상태에서 뾰족한 형상을 하고 있으며, 파랑의 파랑중 저항증가 저감스텝(30)으로의 충격을 완화시킨 구조를 채용한다.

[0155] 도 16에 나타내는 바와 같이 파랑중 저항증가 저감스텝(30)은, 선박(10)의 선체 표면으로부터의 돌출이 완만하게 변화한다. 즉, 파랑중 저항증가 저감스텝(30)의 선박(10) 전후방향의 양 단면은, 각각 외측변(30L)과의 각도

가 둔각(鈍角)으로 되도록 형성되어 있다.

[0156] 도 17은 도 14에 있어서의 주요부 개념의 E-E선 단면도이다. 동 도면에 나타내는 바와 같이, 파랑중 저항증가 저감스텝(30)의 하면(31)은, 그 각도( $\alpha$ )가 수평면(B)보다 상방향으로 되도록 설정되어 있다. 그리고, 파랑중 저항증가 저감스텝(30)은, 그 하면(31)의 수평면에 대한 각도( $\alpha$ )가 선체의 후방을 향해 대략 일정하게 유지되도록 형성되어 있다. 여기서, 각도( $\alpha$ )가 대략 일정하다는 것은, 파랑중 저항증가 저감스텝(30)의 외측면(30L) 및/또는 하면(31)의 각도의 변화가  $\pm 5$ 도 이내임을 말한다.

[0157] 도 18은, 본 실시 형태에 의한 파랑중 저항증가 저감스텝을 구비한 선체 구조에 의한 파랑중 저항증가 저감율에 대한 속도의 영향을 나타내는 그래프이다.

[0158] 실험은, 본 출원인의 수조(길이 150m)에서 실시했다.

[0159] 모형선은, 선장 3.5m로 하고, 실선으로서 선장 190m 정도를 상정했다. 파도 상태는, 실선 환산 파고 3m, 파장을 선장으로 나눠서 얻어지는 파장 선장비 0.3을 상정하여 맞파도로 했다.

[0160] 시험 속도는, 실시예 7 및 비교예 7에서는 0.86m/초(12노트)로 함에 대해서, 실시예 8 및 비교예 8에서는 1.1m/초(15.5 노트)로 하고, 실시예 9 및 비교예 9에서는 1.3m/초(19 노트)로 했다. 도 18에 있어서, 비교예 7 내지 비교예 9는 파랑중 저항증가 저감스텝(30)을 설치하고 있지 않은 것이며, 실시예 7 내지 실시예 9는 파랑중 저항증가 저감스텝(30)을 설치한 것이다.

[0161] 아울러, 하기의 식(1)으로 표시되는 프루드수(Froude number;Fn)는, 실시예 7 및 비교예 7이 0.151, 실시예 8 및 비교예 8이 0.195, 실시예 9 및 비교예 9가 0.239이다.

[0162] 
$$Fn = V/(L \times g)^{1/2} \dots\dots\dots(1)$$

[0163] (V : 속도, L : 선장, g : 중력가속도)

[0164] 또한, 파랑중 저항증가 저감스텝(30)은, 실선 스케일로서 폭( $W_1$ )이 5m, 높이가 1.5m인 것을 상정하고, 파랑중 저항증가 저감스텝(30)의 하면(31)의 각도( $\alpha$ )를  $32^\circ$ 로 한 축척 모델을 이용했다. 또한, 실선 환산의 파고(H<sub>w</sub>)는 3.0m로 설정했다.

[0165] 도 18에 있어서의 종축은 파고를 사용하여 무차원화한 저항증가 계수( $K_{AW}$ )이며, 실시예 1 내지 실시예 3과 비교예 1 내지 비교예 3의 비교에 의해, 파랑중 저항증가 저감스텝을 구비함으로써, 파고 3m 상당, 맞파도의 조건하에 있어서, 계획 속력 12노트, 15.5노트 및 19노트의 실시예 7 내지 실시예 9는, 이 순서로 파랑중 저항이 1.0%, 14.4% 및 18.6% 감소하는 것으로 예상됨이 명백하게 되었다.

[0166] 도 19는, 본 실시 형태에 의한 파랑중 저항증가 저감스텝을 구비한 선체 구조에 의한 파랑중 저항증가 저감율에 대한 파도의 방향의 영향을 나타내는 그래프이다. 동 도면에는, 도 18에 도시한 실시예 8 및 비교예 8의 결과에 더하여, 실시예 8 및 비교예 8의 맞파도를 진행 방향에 대한 각도 20도의 파도로 변경한 실시예 10 및 비교예 10의 결과, 및 실시예 8 및 비교예 8의 맞파도를 진행 방향에 대한 각도 80도의 파도로 변경한 실시예 11 및 비교예 11의 결과를 나타낸다. 여기서, 진행 방향에 대한 각도는, 선박(10)이 정지하고 있는 상태에서, 선박(10)의 진행 방향(선수가 향하는 방향)과 파도의 진행 방향이 이루는 각도에 의해 특정되는 것을 말한다.

[0167] 실시예 8, 10, 11과 비교예 8, 10, 11의 비교에 의해, 파고 3m 상당, 계획 속력 15.5노트의 조건하에서는, 파랑중 저항증가 저감스텝을 구비함에 의해, 맞파도(실시예 8)에서는 파랑중 저항이 14.4% 감소하고, 각도 20도의 파도(실시예 10)에서는 파랑중 저항이 10.6% 감소하며, 각도 80도의 파도(실시예 11)에서는 파랑중 저항이 8.5% 감소를 예상할 수 있음이 명백하게 되었다. 즉, 파랑중 저항증가 저감스텝은 비스듬한 방향으로부터의 파도나 대략 횡방향으로부터의 파도에 대해서도, 파랑중 저항을 저감시키는 효과가 있음을 알 수 있었다.

[0168] 도 20은, 횡방향의 파도의 영향을 모식적으로 나타내는 선체 구조의 주요부 개념 측면도이다. 동 도면(a)에 나타내는 바와 같이, 파랑중 저항증가 저감스텝(30)을 구비하지 않는 선체 구조는, 선수부(11)의 플레어(21)의 상단히 위의 위치에까지 파도가 도달하게 된다. 이에 의해, 파도의 영향을 받아서 파랑중 저항이 증가한다. 이에 대해, 동 도면(b)에 나타내는 바와 같이, 본 실시 형태의 선체 구조와 같이 플레어(21)의 하방에 파랑중 저항증가 저감스텝(30)을 구비하는 선체 구조는, 파랑중 저항증가 저감스텝(30)에 의해 선체 표면으로의 파도의 작용이 억제된다. 따라서, 선수부(11)의 파랑중 저항증가 저감스텝(30) 상부의 플레어(21)에까지 파도가 도달하는 것을 방지할 수 있다. 이 결과로서, 맞파도뿐만 아니라, 비스듬한 방향으로부터의 파도(사파(斜波)) 및 횡방향

으로부터의 파도(횡파)의 영향을 억제하여, 파랑중 저항증가 저감율을 저감시킬 수 있다.

- [0169] 제4 실시 형태에 의한 파랑중 저항증가 저감스텝을 구비한 선체 구조에 의하면, 플레어(21)를 향해 가는 파도가 파랑중 저항증가 저감스텝(30)에 의해서 튕겨지기 때문에, 선체 표면으로부터 파도가 박리된다. 이에 의해, 플레어(21)로의 파도의 충돌을 적게 할 수 있으며, 파랑중 저항증가를 저감시킬 수 있다. 또한, 파랑중 저항증가 저감스텝(30)을 정적수위 상승위치(A)보다 상방에 마련함으로써, 평수중 저항이 증가하지 않는다.
- [0170] 또한, 파랑중 저항증가 저감스텝(30)의 하면(31)의 각도를 수평면보다 상방향으로 설정하므로, 파랑중 저항증가 저감스텝(30)의 하면(31)으로의 파도의 충돌에 의한 충격을 완화할 수 있으며, 파랑중 저항증가 저감스텝(30)의 손상을 억제함이 가능하다. 아울러, 파랑중 저항증가 저감스텝(30)의 손상을 억제하기 위해서는, 하면(31)과 수평면에 의해 형성되는 각도를 30° 이상으로 함이 바람직하다.
- [0171] (제5 실시 형태)
- [0172] 이하에, 본 발명의 제5 실시 형태에 의한 파랑중 저항증가 저감스텝을 구비한 선체 구조에 대해서 설명한다. 본 실시 형태의 선체 구조는, 상기 파랑중 저항증가 저감스텝을 플레어에 지지하는 지지 구조체를 더 구비하고 있다는 점에서, 상술한 제4 실시 형태의 선체 구조와 다르다. 아울러, 상술한 실시 형태에 있어서 설명한 부재와 동일한 부재에는 동일한 부호를 붙이고, 본 실시 형태에서는 설명을 생략한다.
- [0173] 도 21은, 본 실시 형태에 의한 파랑중 저항증가 저감스텝 및 지지 구조체를 구비한 선체 구조를 나타내는 주요부 개념 측면도이다. 도 22는 도 21의 주요부 개념의 F-F선에서 본 단면도이다. 아울러, 이러한 도면에서는 선박(10)의 한쪽 측면만을 나타내고 있지만, 선박(10)의 다른쪽 측면도 동일한 구성으로 되어 있다.
- [0174] 이러한 도면에 나타내는 바와 같이, 본 실시 형태의 선박(10)은, 선수부(11)의 파랑중 저항증가 저감스텝(30)을 지지하는 지지 구조체(60)를 구비한다. 지지 구조체(60)는, 파랑중 저항증가 저감스텝(30)을 상기 파랑중 저항증가 저감스텝의 플레어(21)에 지지하는 것이다. 이 때문에, 파도를 튕길 때의 부하를 분산해서, 파랑중 저항증가 저감스텝(30)이 손상되는 것을 억제할 수 있다.
- [0175] 지지 구조체(60)를 마련함으로써, 파랑중 저항증가 저감스텝(30)의 강도를 향상시키는 동시에, 파랑중에 있어서의 저항증가를 감소시킬 수 있다. 특히, 횡방향으로부터의 파도의 선체 표면으로의 작용을 억제하는 것, 즉 사파나 횡파가 저항증가 저감스텝(30)을 넘어도, 지지 구조체(60)에 의해 파도 튕김을 잘할 수 있기 때문에, 파랑중에 있어서의 저항증가를 감소시킬 수 있다.
- [0176] 또한, 지지 구조체(60)의 하면(62)은, 파랑중 저항증가 저감스텝(30)의 상면(32)과 접해 있고, 또한, 그 외표면(61)이 대략 연직 방향으로 되도록, 즉 그 각도가 대략 연직으로 설정되어 있다. 지지 구조체(60)를 정면에서 보면, 도 22에 나타내는 바와 같이, 지지 구조체(60)의 외표면(61)이, 파랑중 저항증가 저감스텝(30)의 외측면(30L)과 플레어(21)를 접촉하도록 해서 구성되어 있다. 이와 같이 외표면(61)을 구성함에 의해, 파랑중 저항증가 저감스텝(30)을 넘는 파도(W)를, 외표면(61)에 의해 효과적으로 튕길 수 있다.
- [0177] 아울러, 도 22 중에 이점쇄선으로 나타낸 바와 같이, 지지 구조체(60)는, 연직으로부터 외표면(61)이 하방을 향하는 각도, 즉, 외표면(61)의 하부보다 상부가 외측으로 내밀린 구성으로 해도 좋다.
- [0178] 또한, 파랑중 저항증가 저감스텝(30) 및 지지 구조체(60)의 전단 및 후단은, 도 21에 나타내는 바와 같이, 파랑중에 있어서의 파랑중 저항증가 저감스텝(30) 및 지지 구조체(60) 자신의 저항증가를 낮게 억제하는 의미에서, 완만하게 선체(10)와 접하는 형상으로 된다.
- [0179] 도 23은, 본 실시 형태에 의한 파랑중 저항증가 저감스텝 및 지지 구조체의 다른 구성을 나타내는 주요부 단면도이다. 아울러, 도 23의 단면은 도 21에 있어서 F-F에 의해 나타낸 부분에 상당하는 부분을 나타낸다. 동 도면에 나타내는 바와 같이, 파랑중 저항증가 저감스텝(30)을 지지하는 지지 구조체(60)의 외표면(61)은, 연직 방향으로 대략 평행한 부분인 외표면(61V)과, 상부보다 하부가 외측으로 내밀린 외표면(61S)으로 구성할 수도 있다. 이와 같이, 연직 방향에 대한 각도가 다른 2개의 평면에 의해 구성되어 있다. 이 때문에, 외표면(61V)에 의해 플레어(21)로부터 파도를 벗어나서 플레어(21)에 대한 영향을 억제할 수 있다. 또한, 외표면(61V)만으로는, 외측면(30L)과 플레어(21)를 접촉하는 거리가 크게 되기 때문에, 지지 구조체(60)에 의해 접촉하는 것이 곤란한 경우에도, 양자를 접촉할 수 있다.
- [0180] 도 24는, 지지 구조체(60)의 외표면(61)의 파랑을 벗어나는 박리 형상의 일례를 나타내는 주요부 개념 정면도이다. 동 도면에 나타내는 바와 같이 지지 구조체(60)의 외표면(61)을, 대략 수평방향으로 뺀 오목 형상 또는 돌출 형상이 복수 나열된 것으로서 형성하면, 외표면(61)에 있어서 파도를 분쇄하여, 선체 표면으로부터



터 박리시킬 수 있다. 도 25는, 도 24의 외표면(61)의 박리 형상의 단면의 예로서, (a)는 오목 형상이 형성된 것의 단면도를 나타내고, (b)는 돌출 형상이 형성된 것의 단면도를 나타낸다.

- [0181] 도 26은, 도 24와는 다른 외표면(61)의 박리 형상의 표면도이다. 동 도면에 나타내는 바와 같이, 외표면(61)은, 복수의 오목부 또는 돌출부가 형성된 것으로서 구성할 수 있다. 아울러, 외표면(61)의 형상은, 도 24 내지 도 26에 도시한 것을 조합하여 구성할 수도 있다.
- [0182] (제6 실시 형태)
- [0183] 이하에, 본 발명의 제6 실시 형태에 의한 과량중 저항증가 저감스텝을 구비한 선체 구조에 대해서 설명한다.
- [0184] 도 27은 본 실시 형태에 의한 과량중 저항증가 저감스텝을 구비한 선체 구조를 나타내는 주요부 개념 측면도이며, 도 28은 도 27의 주요부 개념의 G-G선에서 본 단면도이다. 도 29는 도 27보다 위치적으로 후방(선체 중앙 근처)에 과량중 저항증가 저감스텝을 구비한 선체 구조를 나타내는 주요부 개념 단면도이다. 아울러, 상술한 실시 형태에 있어서 설명한 부재와 동일한 부재에는 동일한 부호를 붙이고, 설명을 생략한다. 또한, 도면에서는 선박(10)의 한쪽 측면만을 나타내고 있지만, 선박(10)의 다른쪽 측면도 동일한 구성으로 되어 있다.
- [0185] 본 실시 형태에 의한 과량중 저항증가 저감스텝을 구비한 선체 구조는, 선박(10)의 선체 측부에 파도를 튕기는 과량중 저항증가 저감스텝(70)을 구비한다. 과량중 저항증가 저감스텝(70)은, 플레어(21)의 높이 이하로 정적수위 상승위치(A)보다 상방에 마련되어 있어, 과량중에 있어서의 선체 측부의 저항증가를 저감한다.
- [0186] 본 실시 형태에서는, 도 28에 나타내는 바와 같이, 플레어(21)의 하방에서 정적수위 상승위치(A)(도 27 참조)보다 상방에 과량중 저항증가 저감스텝(70)이 마련되어 있다. 이에 의해, 과량중에 있어서의 선체 측부의 저항증가를 저감시킬 수 있다. 아울러, 도 28에서는, 과량중 저항증가 저감스텝(70)의 상방에 플레어(21)가 형성되어 있는 구성을 나타냈지만, 도 29에 도시한 바와 같이, 선수부(11)에 플레어(21)가 형성되어 있고, 선측 중앙부에는 플레어(21)가 형성되어 있지 않은 구성으로 해도 좋다.
- [0187] 과량중 저항증가 저감스텝(70)의 하면(71)은, 수평면(B)보다 아래 방향으로 각도( $\beta$ )가 설정되어 있다. 즉, 과량중 저항증가 저감스텝(70)의 선박(10)으로의 설치 부분 부근을 그 면내에 포함하는 수평면(B)보다도, 하면(71)이 하방에 위치하도록 되어 있다. 이 경우, 파도를 되밀어낼 때에 과량중 저항증가 저감스텝(70)에 가해지는 힘이 커지지만, 지지 구조체(60)에 의해, 과량중 저항증가 저감스텝(70)의 강도를 충분한 것으로 할 수 있다.
- [0188] 또한, 과량중 저항증가 저감스텝(70)의 하면(71)과 측면(72)이 이루는 각도( $\gamma$ )를 둔각(鈍角)으로 할 수 있다. 이에 의해, 파도를 벗기고, 또한 플레어(21)까지 횡파의 튕김이 이르는 것을 방지할 수 있다.
- [0189] 또한, 선체 측부의 과량중 저항증가 저감스텝(70)은, 선박(10)의 후방을 향해 높게 되어 있다. 아울러, 과량중 저항증가 저감스텝(70)을 선박(10)의 선체 측부에 마련하는 경우, 수위 상승 위치(A)의 최대 높이 위치보다 후방에 마련함이 바람직하다.
- [0190] 또한, 과량중 저항증가 저감스텝(70)은, 선박(10)의 선체 측부가 아니라, 선수부(11)에 마련하는 것으로 해도 좋다.
- [0191] 본 발명은, 도 29에 이점쇄선으로 나타내는 바와 같이 선수부(11)에 플레어(21)가 형성되어 있고, 선측 중앙부에는 플레어(21)가 형성되어 있지 않지만, 측면에서 본 상태에 있어서 플레어(21)의 높이(플레어 라인, 도 29에 「F.L.」로 표시한다.) 이하에서 정적수위 상승위치(A)(도 27 참조)보다 상방에 과량중 저항증가 저감스텝(70)이 마련되어 있는 구성으로서 실시할 수도 있다.
- [0192] 제6 실시 형태에 의한 과량중 저항증가 저감스텝을 구비한 선체 구조에 의하면, 과량중 저항증가 저감스텝(70)에 의해서 파도의 높이를 낮게 억제함으로써 과량중 저항증가를 저감시킬 수 있다. 또한, 과량중 저항증가 저감스텝(70)을 정적수위 상승위치(A)보다 상방에 마련함으로써, 평수중 저항이 증가하지 않는다.
- [0193] 또한, 과량중 저항증가 저감스텝(70)을, 정적수위 상승위치(A)의 최대 높이 위치보다 후방에 마련하므로, 과량중 저항증가 저감스텝(70)이 수중에 잠기는 경우가 적기 때문에 평수중 저항을 증가시키지 않고, 또한 파도를 튕기는 것으로 과량중에 있어서의 저항을 저감시킬 수 있다.
- [0194] 또한, 과량중 저항증가 저감스텝(70)의 하면(71)의 각도를 수평면보다 아래 방향으로 설정하기 때문에, 파도의 튕김 효과를 크게 할 수 있으며, 과량중 저항증가의 저감 효과를 높일 수 있다.

[0195] 또한, 파랑중 저항증가 저감스텝(70)을 선박(10)의 후방을 향해 높게 하고 있으므로, 도 27에 나타내는 바와 같이 파랑중 저항증가 저감스텝(70)의 하면(71)에 작용하는 파도의 힘에 의해서 진행 방향으로 항력을 발생시키고, 이 항력을 굵은 화살표로 나타내는 바와 같이 추력으로 이용할 수 있다.

[0196] **산업상의 이용 가능성**

[0197] 본 발명은, 컨테이너선을 비롯, 기름 탱커, LNG선, 또는 LPG선 등의 선박에 널리 적용할 수 있는 것이다. 또한, 파랑중 저항증가 저감스텝을 선박의 건조시에 마련하는 것도, 기존의 선박에 추가 설치하는 것도 가능하다.

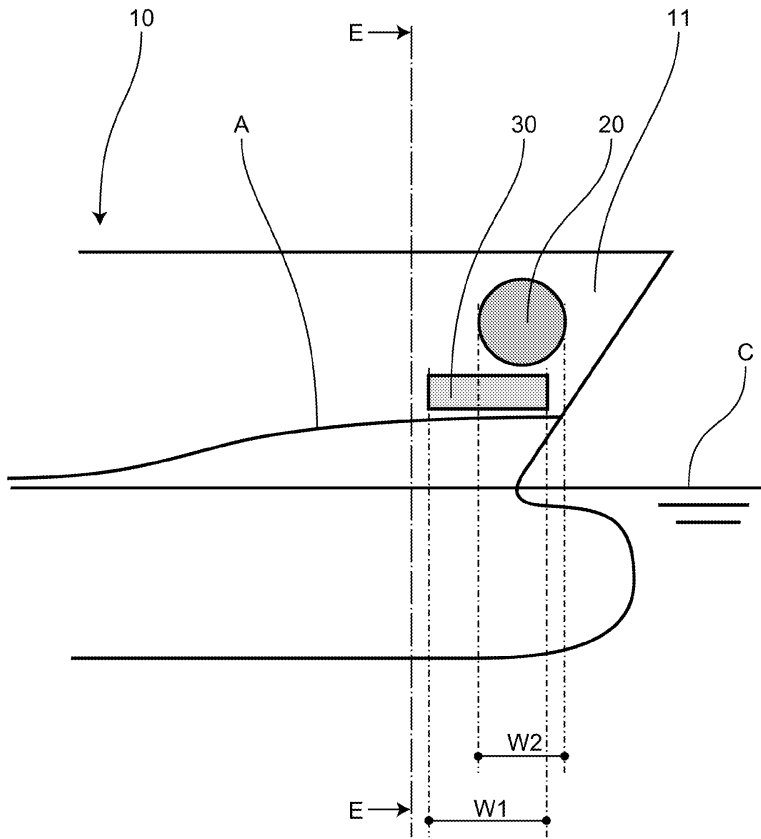
**부호의 설명**

- [0198] 10 : 선박(선체)  
 11 : 선수부  
 20 : 볼스터  
 21 : 플레어  
 30 : 파랑중 저항증가 저감스텝  
 30L : 외측면  
 31 : 하면  
 32 : 상면  
 40 : 파랑중 저항증가 저감스텝  
 41 : 하면  
 50 : 파랑중 저항증가 저감스텝  
 51 : 하면  
 60 : 지지 구조체  
 61 : 외표면  
 62 : 하면  
 70 : 파랑중 저항증가 저감스텝  
 71 : 하면  
 A : 정적수위 상승위치  
 B : 수평면  
 C : 깃수선  
 D : 저하율 변화 범위  
 H : 선체의 중심선

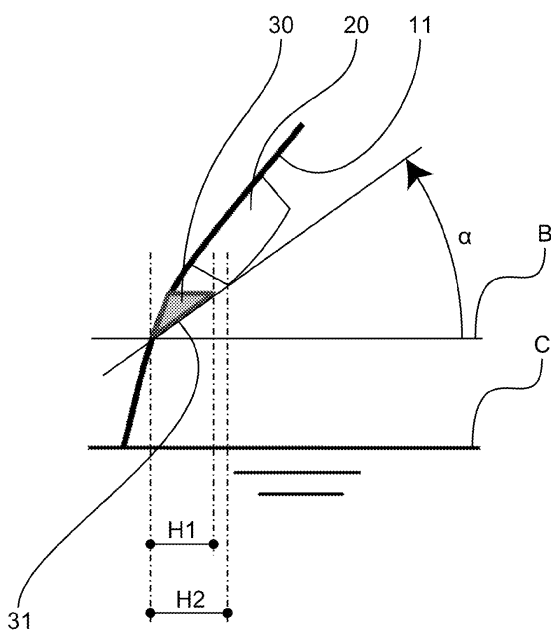


도면

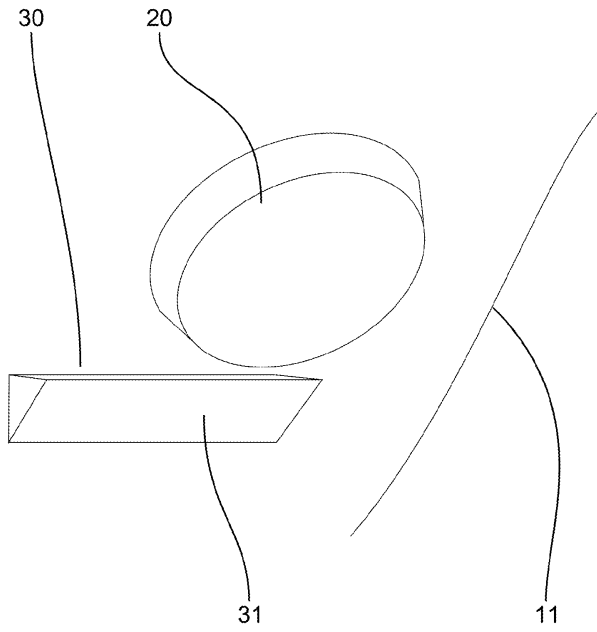
도면1



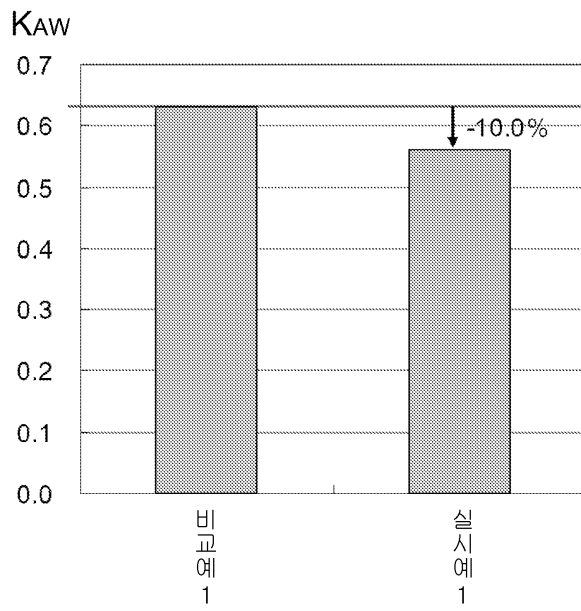
도면2



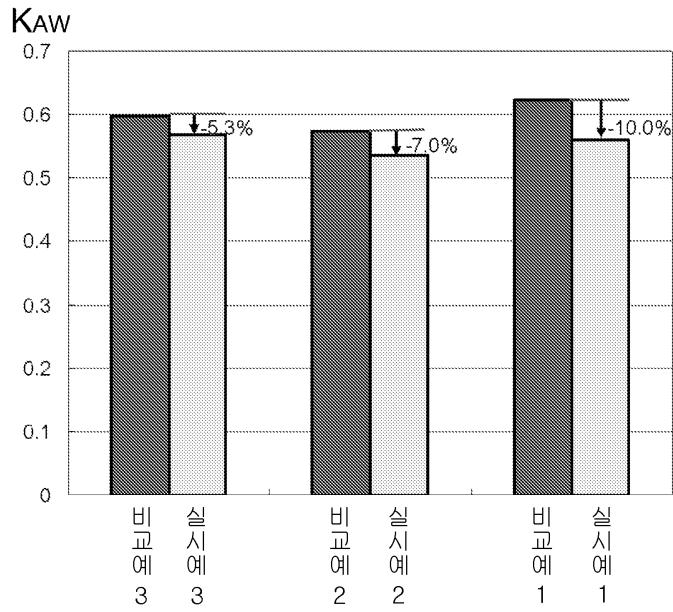
도면3



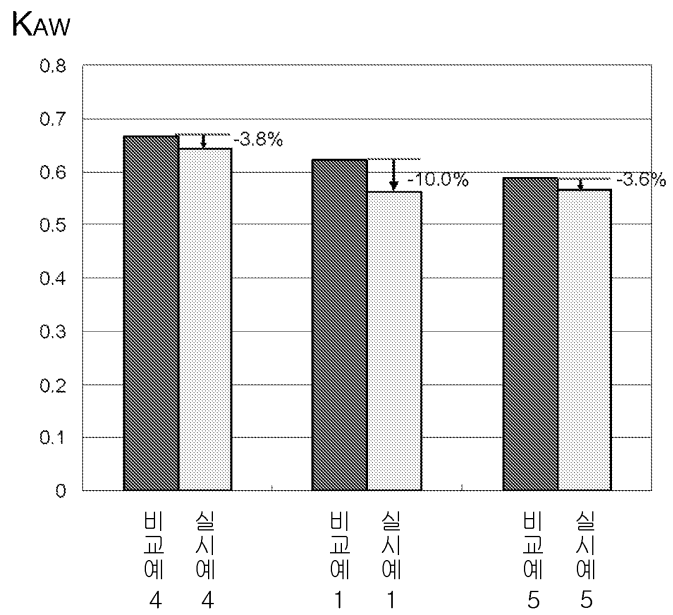
도면4



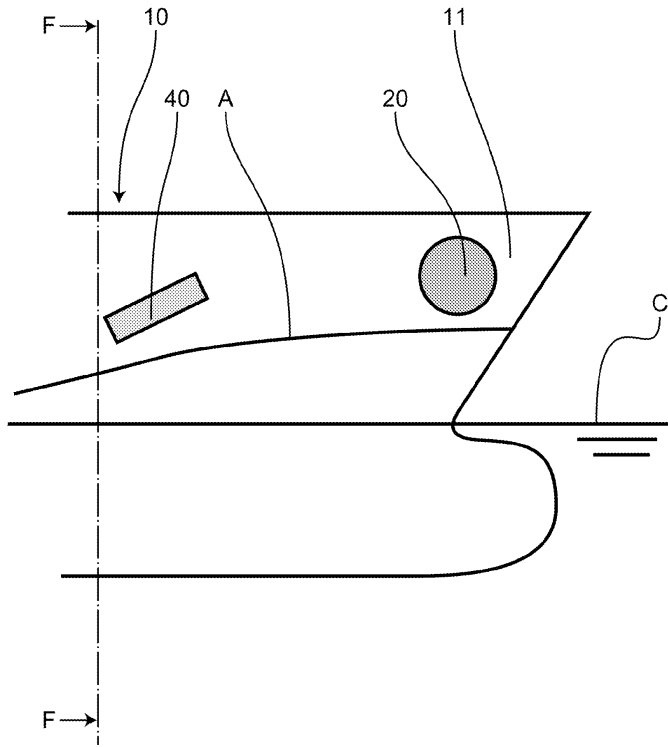
도면5



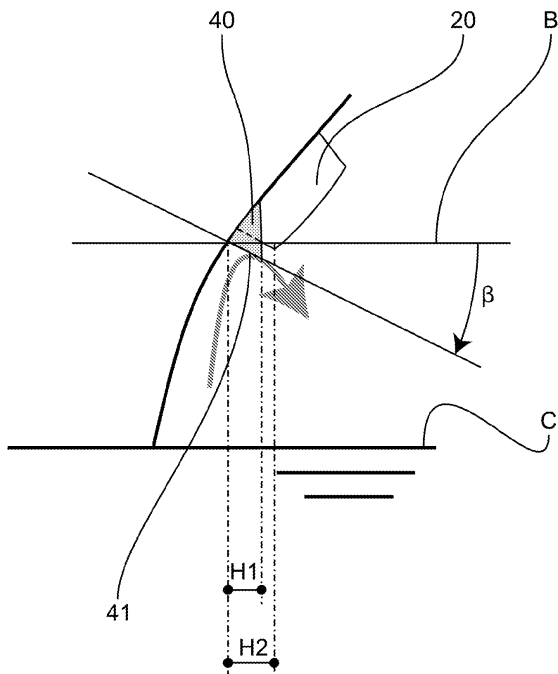
도면6



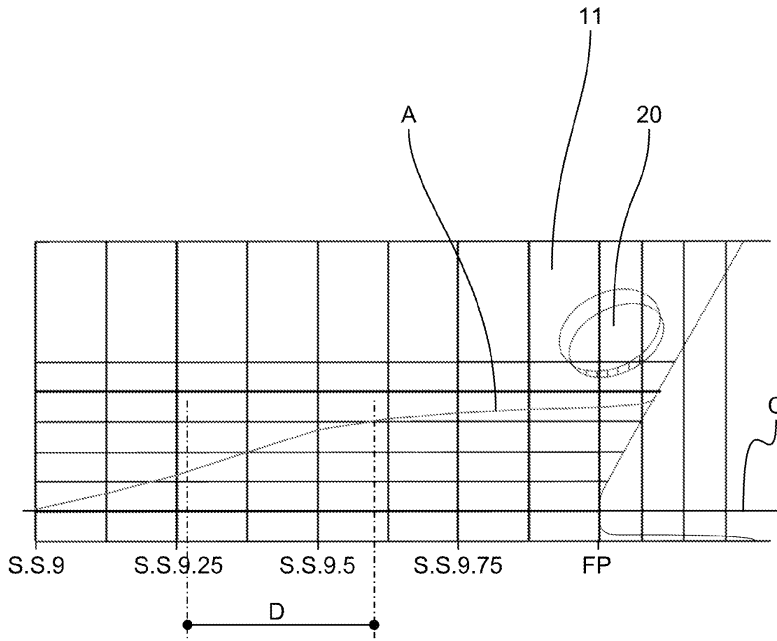
도면7



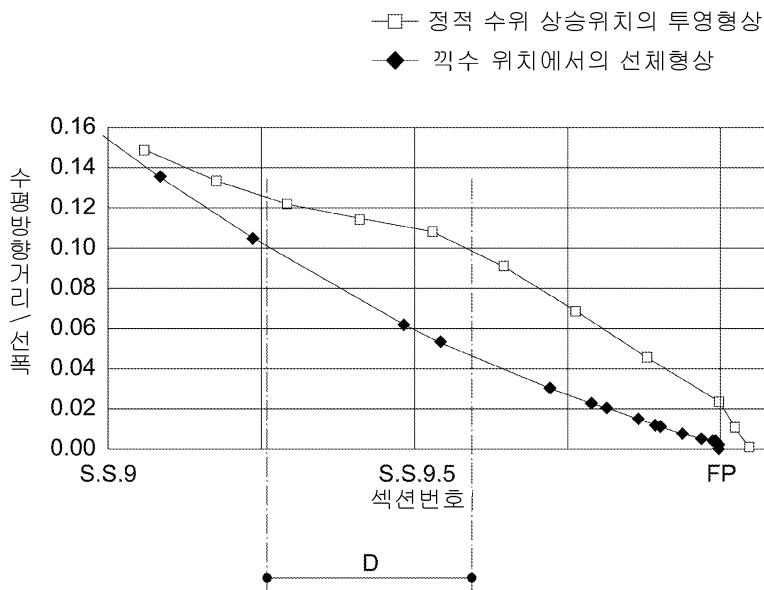
도면8



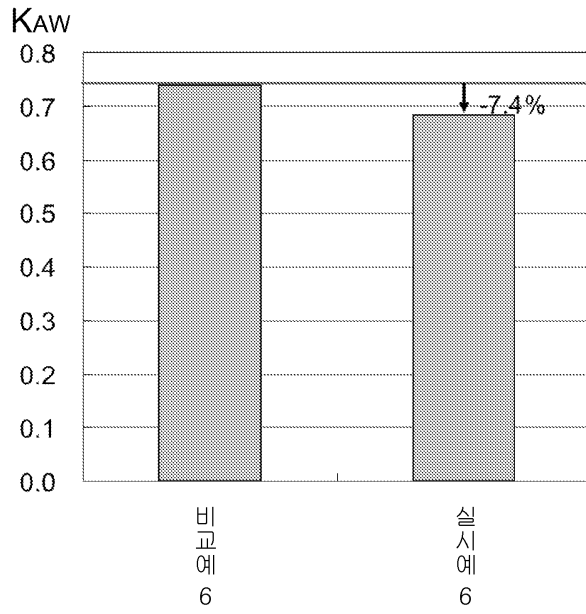
도면9



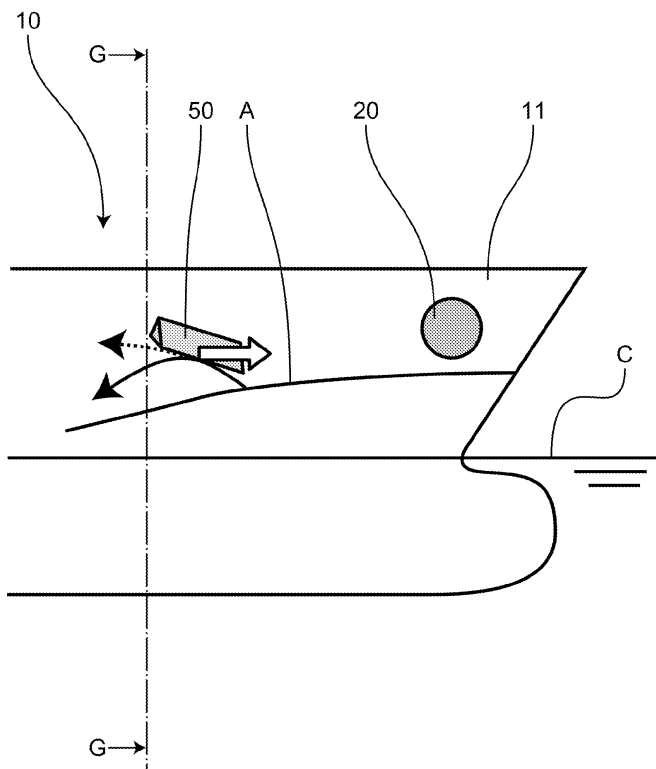
도면10



도면11

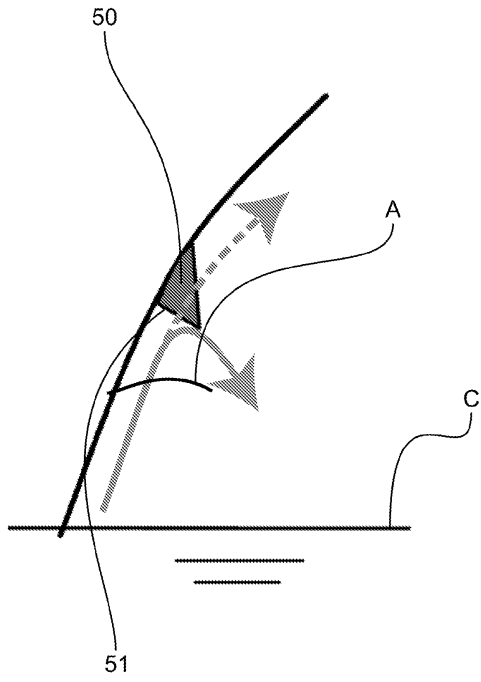


도면12

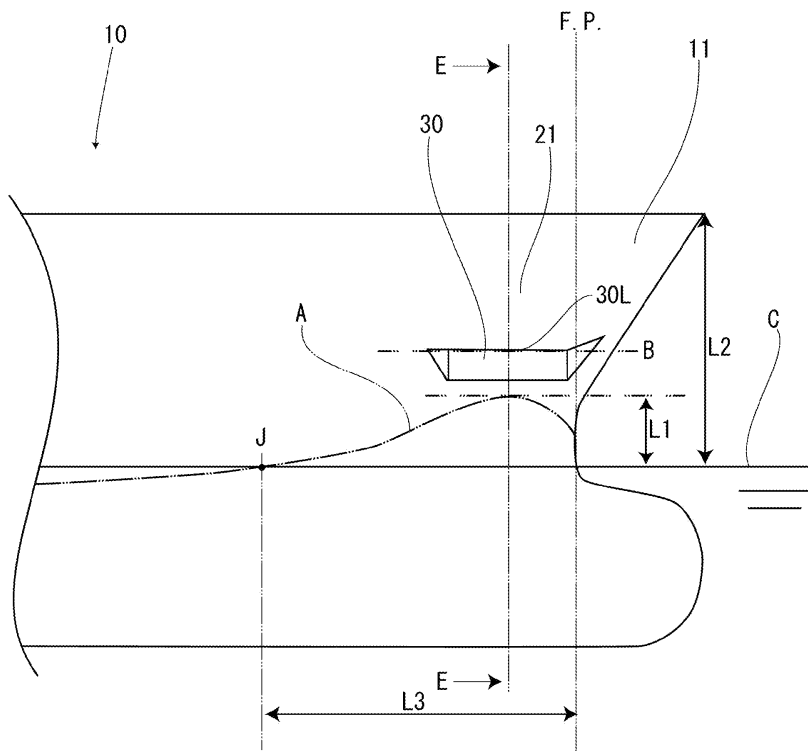




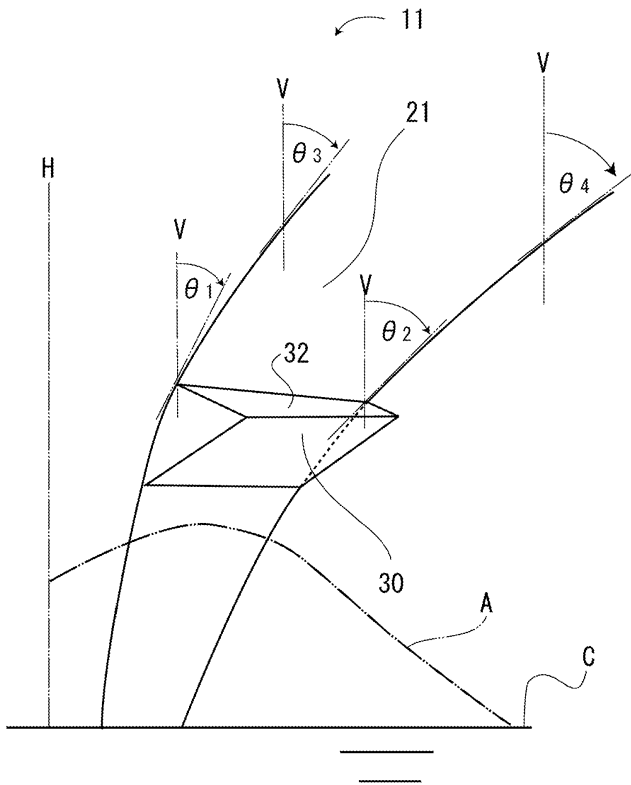
도면13



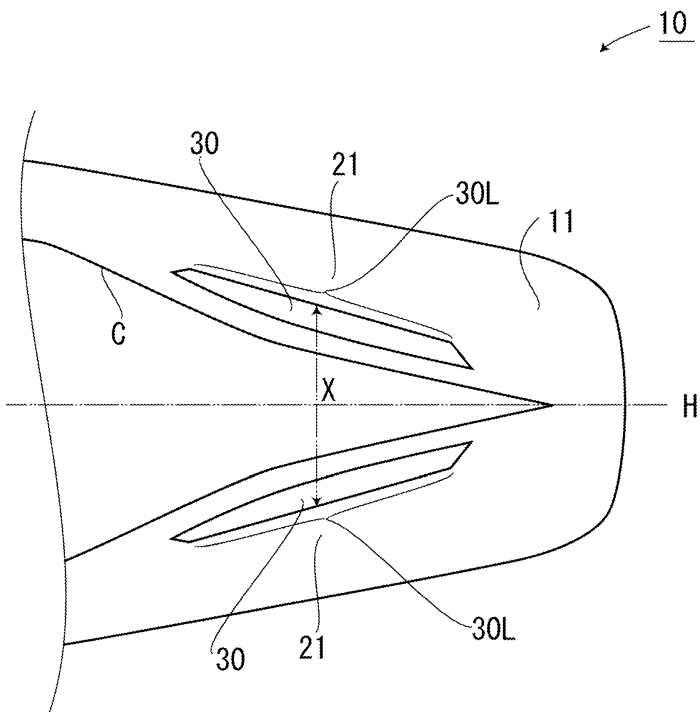
도면14



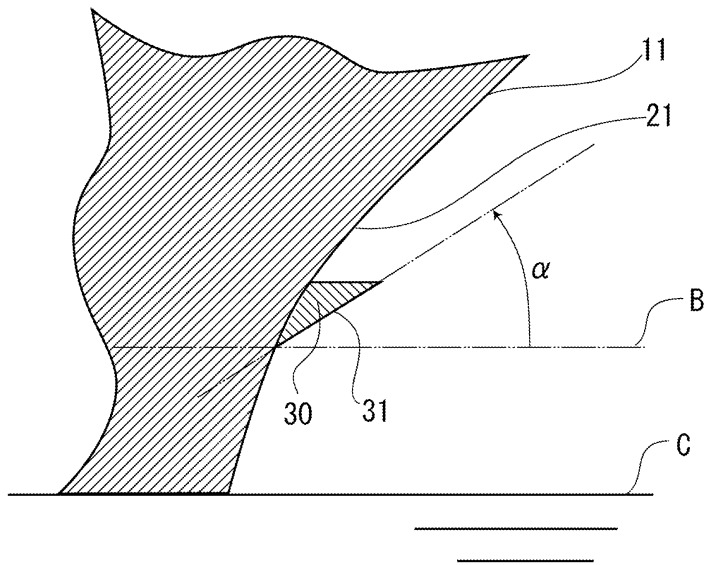
도면15



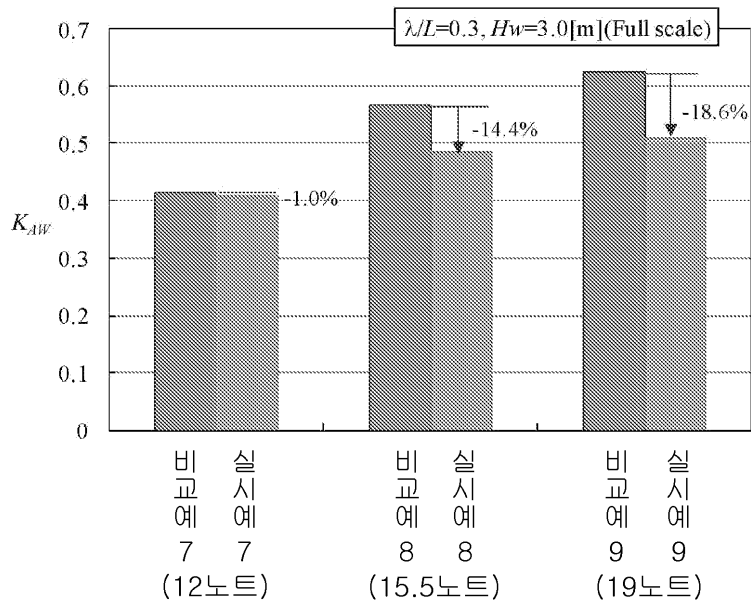
도면16



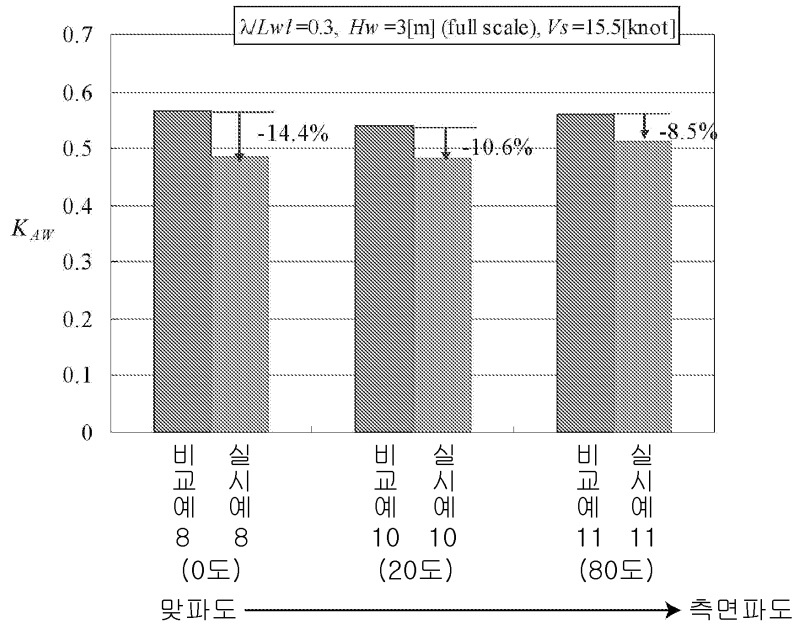
도면17



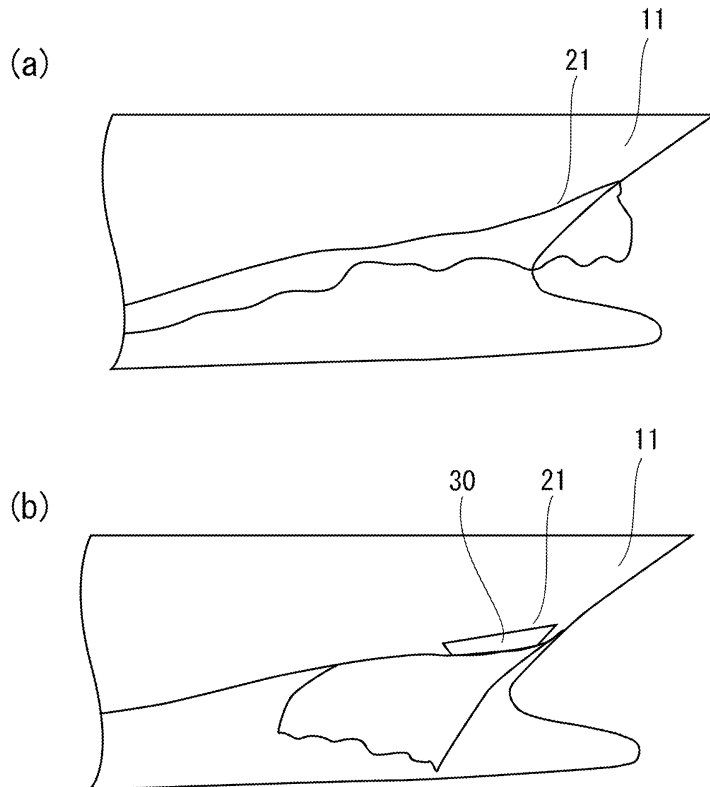
도면18



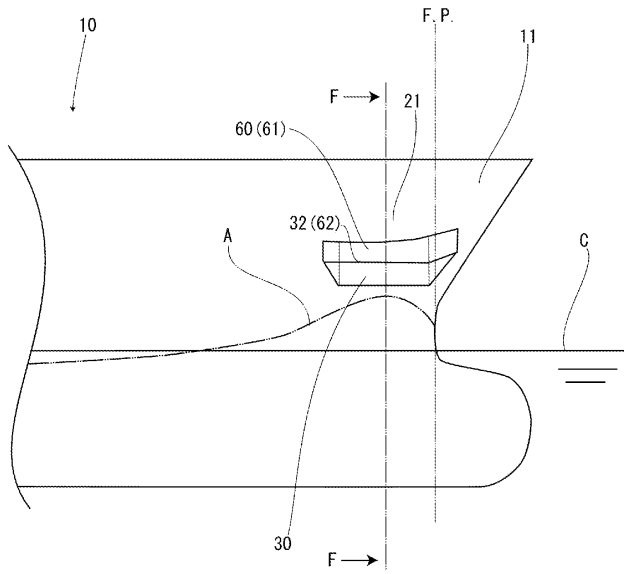
도면19



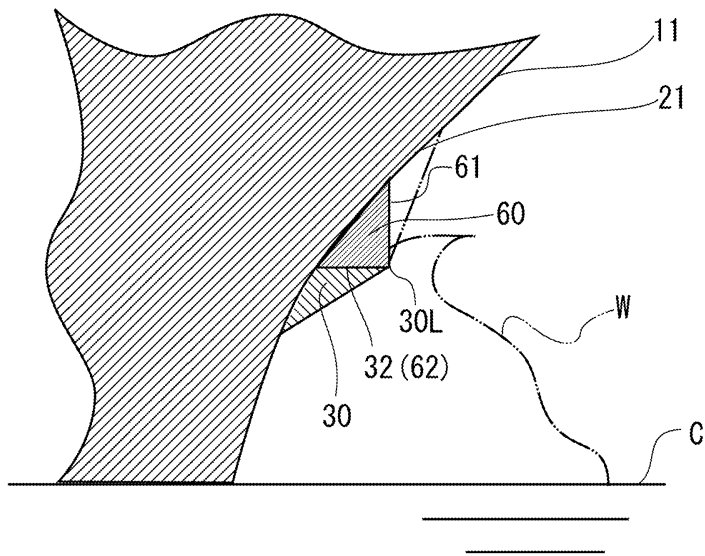
도면20



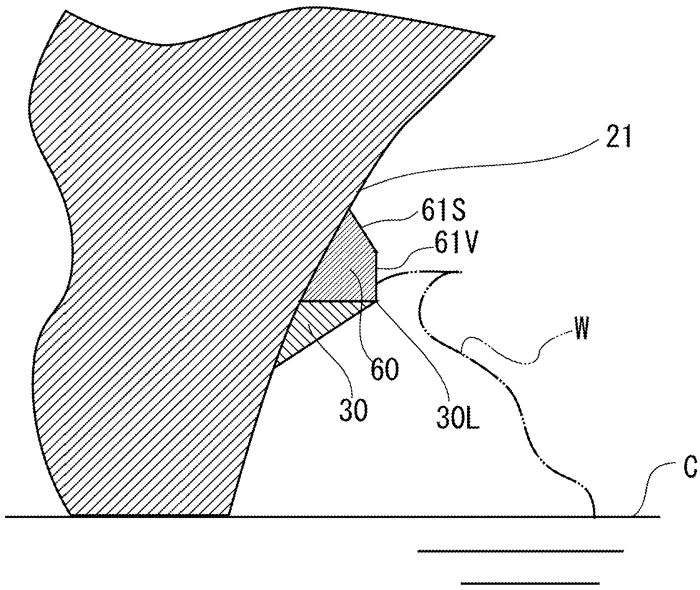
도면21



도면22

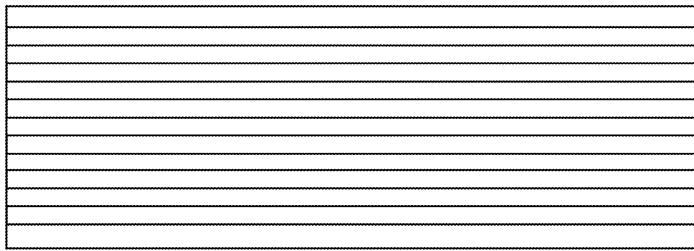


도면23

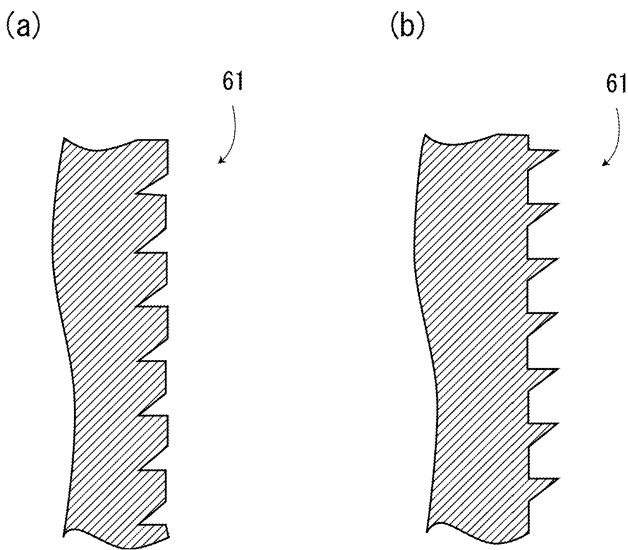


도면24

61 (60)



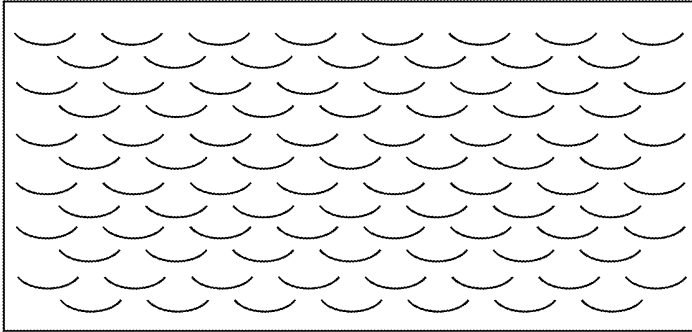
도면25



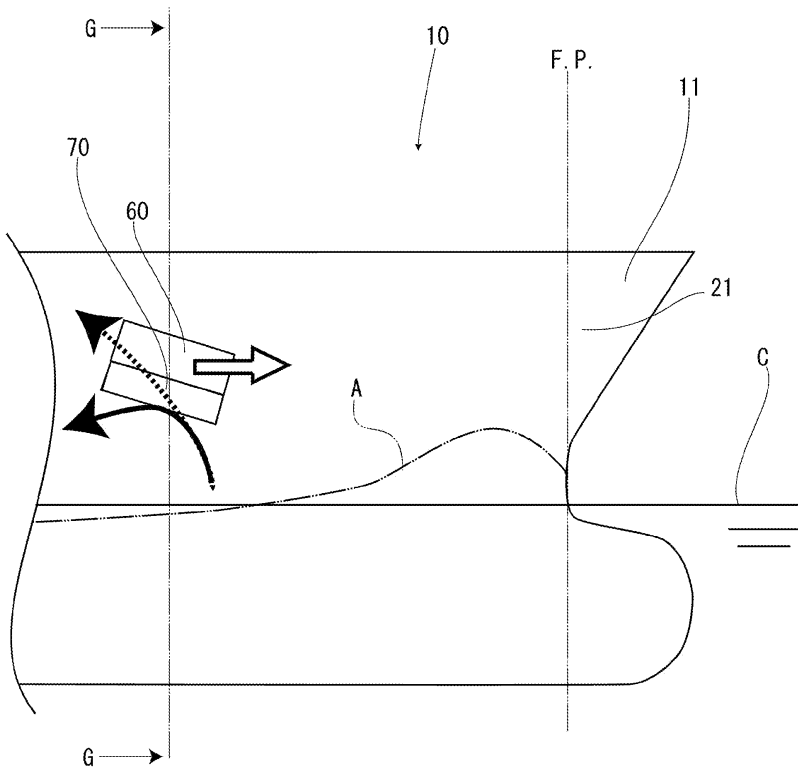


도면26

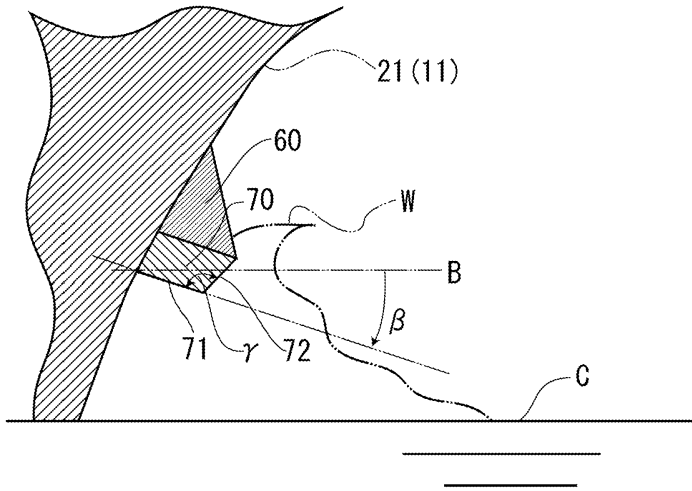
61 (60)



도면27



도면28



도면29

