

(12) 特許協力条約に基づいて公開された国際出願

(19) 世界知的所有権機関  
国際事務局

(43) 国際公開日  
2017年3月9日(09.03.2017)



(10) 国際公開番号  
WO 2017/038862 A1

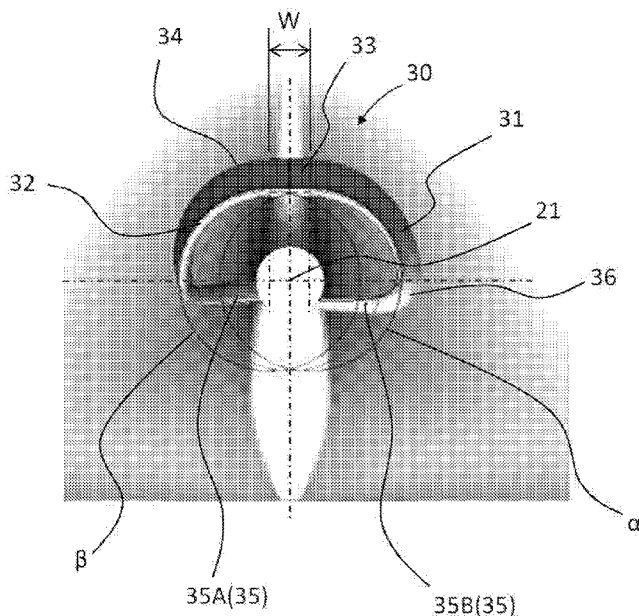
- (51) 国際特許分類:  
B63H 5/16 (2006.01) B63B 1/08 (2006.01)
- (21) 国際出願番号: PCT/JP2016/075454
- (22) 国際出願日: 2016年8月31日(31.08.2016)
- (25) 国際出願の言語: 日本語
- (26) 国際公開の言語: 日本語
- (30) 優先権データ:  
特願 2015-170995 2015年8月31日(31.08.2015) JP
- (71) 出願人: 国立研究開発法人 海上・港湾・航空  
技術研究所 (NATIONAL INSTITUTE OF MARI-  
TIME, PORT AND AVIATION TECHNOLOGY)  
[JP/JP]; 〒1810004 東京都三鷹市新川6丁目38  
番1号 Tokyo (JP).
- (72) 発明者: 一ノ瀬 康雄 (ICHINOSE, Yasuo). 笠原  
良和 (KASAHARA, Yoshikazu). 金子 杏実  
(KANEKO, Azumi). 深澤 良平 (FUKASAWA, Ryo-  
hei). 久米 健一 (KUME, Kenichi). 川島 英幹  
(KAWASHIMA, Hideki). 坂本 信晶 (SAKAMOTO,  
Nobuaki). 藤沢 純一 (FUJISAWA, Junichi). 大場  
弘樹 (OHBA, Hiroki). 若生 大輔 (WAKO, Daisuke).
- (74) 代理人: 阿部 伸一, 外 (ABE, Shinichi et al.); 〒  
1710033 東京都豊島区高田3-11-12 K T  
ビル3階 Tokyo (JP).
- (81) 指定国 (表示のない限り、全ての種類の国内保  
護が可能): AE, AG, AL, AM, AO, AT, AU, AZ, BA,  
BB, BG, BH, BN, BR, BW, BY, BZ, CA, CH, CL, CN,  
CO, CR, CU, CZ, DE, DK, DM, DO, DZ, EC, EE, EG, ES,  
FI, GB, GD, GE, GH, GM, GT, HN, HR, HU, ID, IL, IN,  
IR, IS, JP, KE, KG, KN, KP, KR, KZ, LA, LC, LK, LR,  
LS, LU, LY, MA, MD, ME, MG, MK, MN, MW, MX,  
MY, MZ, NA, NG, NI, NO, NZ, OM, PA, PE, PG, PH,  
PL, PT, QA, RO, RS, RU, RW, SA, SC, SD, SE, SG, SK,  
SL, SM, ST, SV, SY, TH, TJ, TM, TN, TR, TT, TZ, UA,  
UG, US, UZ, VC, VN, ZA, ZM, ZW.
- (84) 指定国 (表示のない限り、全ての種類の広域保  
護が可能): ARIPO (BW, GH, GM, KE, LR, LS, MW,  
MZ, NA, RW, SD, SL, ST, SZ, TZ, UG, ZM, ZW), ユー  
ラシア (AM, AZ, BY, KG, KZ, RU, TJ, TM), ヨー  
ロッパ (AL, AT, BE, BG, CH, CY, CZ, DE, DK, EE,  
ES, FI, FR, GB, GR, HR, HU, IE, IS, IT, LT, LU, LV, MC,  
MK, MT, NL, NO, PL, PT, RO, RS, SE, SI, SK, SM, TR),  
OAPI (BF, BJ, CF, CG, CI, CM, GA, GN, GQ, GW, KM,  
ML, MR, NE, SN, TD, TG).

[続葉有]

(54) Title: SHIP AND STERN SHAPE HAVING STERN DUCT

(54) 発明の名称: 船尾ダクトを有した船尾形状及び船舶

[図2]



(57) Abstract: This stern shape is equipped with a propeller 20 provided to a stern section 15 of a ship hull 10, and a stern duct 30 attached to the front of the propeller 20. The ship hull 10 has a stern in the shape of a V, a duct body 31 of the stern duct 30 has a semi-cylindrical shape, a rear edge 32 of the duct body 31 is shaped to have a parallel section 33 in the middle of an upper section of which a semicircle substantially centered around an axial center 21 of the propeller 20 is shifted to the left and right sides when viewed forward from behind the ship hull 10, the inside radius of the semicircle is set to a range of 40-80% of the radius R of the propeller 20, and the left-to-right horizontal width W of the parallel section 33 is set to 5-25% of the diameter Dp of the propeller 20, whereby maximum transport efficiency is achieved through the effect of interference between the ship hull shape and the propeller.

(57) 要約: 船体10の船尾部15に設けられたプロペラ20と、プロペラ20の前方に取り付けられた船尾ダクト30とを備え、船体10がV型船尾形状を有し、船尾ダクト30のダクト本体31が半円筒状を成し、船体10の後方から前方視した場合にダクト本体31の後縁32がプロペラ20の軸心21を略中心とする半円を左右両

側にずらした上部の中央に平行部33を有した形状であり、かつ半円の内半径をプロペラ20の半径Rの40%以上80%以下の範囲に設定し、平行部33の左右水平方向の幅Wをプロペラ20の直径Dpの5%以上25%以下に設定することにより、船体形状とプロペラとの干渉の効果で最大の輸送効率を得る。



WO 2017/038862 A1

添付公開書類:

— 国際調査報告 (条約第 21 条(3))

## 明 細 書

発明の名称：船尾ダクトを有した船尾形状及び船舶

### 技術分野

[0001] 本発明は、プロペラにより推進する船体の船尾部に適用する船尾ダクトを有した船尾形状及び船舶に関する。

### 背景技術

[0002] 船舶における省エネ装置の一つとして、船体の船尾部にダクト型省エネ付加物が取り付けられることがある。

例えば特許文献1には、環状ノズルの成形外面における境界層範囲に発生する流れの剥離防止を目的として、環状ノズルがスクリューの手前にスクリュー直径以下の水平方向間隔をおいて配置され、環状ノズルの手前の船舶外板に案内羽根が設けられた案内面装置が開示されている。

また、特許文献2には、推進効率の増大等を目的として、プロペラの前方にプロペラの直径までの水平距離をおいて配置された環状ノズルによって取り囲まれている横断面の重心を、プロペラ軸線の上方とした船尾の水流誘導面が開示されている。

また、特許文献3には、省エネルギー効果を得ることを目的として、横方向に長い半円筒状のダクト及びその下端に接続されるステーを有した船舶のダクト装置が開示されている。

また、特許文献4には、省エネルギー効果の向上とコストダウンを目的として、半円筒状のダクト及びその下端に接続される連結板を有した船舶のダクト装置が開示されている。

また、特許文献5には、船舶の推進性能の向上を目的として、ダクトの形状として略円筒又は横長を含む楕円筒状に形成した船舶の推進性能向上装置が開示されている。

また、特許文献6には、船体抵抗の減少を図るとともに船尾流場を均一することを目的として、ダクトに相当するリング状構造物の形状として円の一

部を成す形状だけでなく、楕円や直線状又はそれらを組み合わせた形状を採用できる技術が示唆されている。

## 先行技術文献

## 特許文献

- [0003] 特許文献1：特開平4－230486号公報  
特許文献2：特開昭58－194691号公報  
特許文献3：特開2015－127179号公報  
特許文献4：特開2008－137462号公報  
特許文献5：実願昭62－044176号（実開昭63－151396号）の  
マイクロフィルム  
特許文献6：特開昭52－053387号公報

## 発明の概要

### 発明が解決しようとする課題

- [0004] 特許文献1は、環状ノズルの手前に案内羽根を設ける必要があり、コストや手間が増大する。

特許文献2は、環状ノズルは分離面で分離する二つの半円環殻部から成るものであり、構造が複雑になる。

特許文献3及び特許文献4は、ダクト本体の後縁がプロペラの軸心を略中心とする半円を左右両側にずらした上部の中央に平行部を有した形状を開示するものではなく、また、平行部の左右水平方向の幅を数値的に規定しているものでもない。このため、船体推力方向成分をより大きくすることができない。

特許文献5は、ダクトの主要部をプロペラ軸位置よりも下方に設けるものであり、また、ダクト本体の後縁がプロペラの軸心を略中心とする半円を左右両側にずらした上部の中央に平行部を有した形状を開示するものではなく、平行部の左右水平方向の幅を数値的に規定しているものでもない。このため、プロペラ軸下方に剥離が発生しやすくなり、船長方向の推力が得られに

くく、船体推力方向成分をより大きくすることができない。

特許文献6は、ダクト本体の後縁がプロペラの軸心を略中心とする半円を左右両側にずらした上部の中央に平行部を有した形状を示唆するものではなく、また、平行部の左右水平方向の幅を数値的に規定することを示唆しているものでもない。このため、船体推力方向成分をより大きくすることができない。

また、ダクト型省エネ付加物は、適用する船体形状により省エネ効果が著しく小さくなる場合があるが、特許文献1から特許文献6はいずれも適用する船体形状を考慮したものではない。すなわち、ダクトによる省エネ効果が小さい船体形状に対して、大幅な輸送効率の改善を図ることができない。

[0005] そこで本発明は、V型船尾形状を有した船体のプロペラ前方にダクトを有した船体形状（船尾形状）により、船体形状とプロペラとの干渉の効果で最大の輸送効率を得ることを目的とする。

#### 課題を解決するための手段

[0006] 請求項1記載に対応した船尾ダクトを有した船尾形状においては、船体の船尾部に設けられたプロペラと、プロペラの前方向に取り付けられた船尾ダクトとを備え、船体がV型船尾形状を有し、船尾ダクトのダクト本体が半円筒状を成し、船体の後方から前方視した場合にダクト本体の後縁がプロペラの軸心を略中心とする半円を左右両側にずらした上部の中央に平行部を有した形状であり、かつ半円の内半径をプロペラの半径の40%以上80%以下の範囲に設定し、平行部の左右水平方向の幅をプロペラの直径の5%以上25%以下に設定したことを特徴とする。

請求項1に記載の本発明によれば、ダクト本体を半円筒状とし、半円の内半径をプロペラの半径の40%以上80%以下の範囲に設定することで、従来の円環ダクトと比べて、プロペラ軸下方の剥離を低減し、船長方向の推力を得やすくなる。また、縦渦が形成されないV型船尾形状において、ダクト本体を上部中央に平行部を有した形状とし、平行部の幅をプロペラの直径との関係を考慮して適切に設定することにより、ダクトによる省エネ効果が小

さかったV型船尾形状であっても大幅な輸送効率の改善を図ることができる。

[0007] 請求項2記載の本発明は、V型船尾形状は、船尾垂線から船長の10%前方の位置における船体のプロペラの軸心を通る水平な線と船体の接線との成す接線角度が、船体の肥大度ごとに定義された区分角度以下となる形状であることを特徴とする。

請求項2記載の本発明によれば、肥大度に応じてV型船尾形状（V型船型）とU型船尾形状（U型船型）とを区別でき、船尾ダクトを適用する上で有効な船尾形状を的確に判別できる。

[0008] 請求項3記載の本発明は、区分角度が、V型船尾形状を有する船型を規定する表1に基づいて定められることを特徴とする。

請求項3記載の本発明によれば、より簡便に肥大度に応じてV型船型とU型船型とを区別できる。

なお、表1の数値は、より簡便に肥大度とV型船型とU型船型の関係を区別するためのものであり、実際は肥大度、区分角度とも各数値の間の値を取ることにもできる。

[0009] 請求項4記載の本発明は、ダクト本体の後縁とプロペラの前縁との距離を、プロペラの直径の1.0%以上50%未満に設定したことを特徴とする。

請求項2に記載の本発明によれば、ダクト本体の後縁とプロペラの前縁との距離を近接させることによって、プロペラとの干渉効果も高め推進効率を更に向上させることができる。

[0010] 請求項5記載の本発明は、ダクト本体のダクト本体下端を、プロペラの軸心よりも下方でプロペラの軸下端部よりも上方に設定したことを特徴とする。

請求項5に記載の本発明によれば、船体とダクト本体下端との隙間に生じる剥離を大幅に減少させ、大きな推進性能を得ることができる。また、舵に省エネ付加物を設けた場合は、省エネ付加物に対して良い影響を及ぼす。

[0011] 請求項6記載の本発明は、ダクト本体の後縁の下部と船体との前後方向の

水平距離を、後縁が船体の前方にある場合をプラスとして、プロペラの直径の $-15\%$ 以上 $50\%$ 未満に設定したことを特徴とする。

請求項6に記載の本発明によれば、船体とダクト本体下端との隙間に生じる剥離を更に減少させて、より大きな推進性能を得ることができる。

[0012] 請求項7記載の本発明は、ダクト本体が、ダクト本体を側方視した場合に上底が下底よりも長い台形状を成していることを特徴とする。

請求項7に記載の本発明によれば、船尾縦渦とダクト本体の迎角が相対的に悪化して抵抗となるのを避け、従来の円環ダクトよりも高い推力減少係数を保ちながら下端の伴流利得を稼ぐことができる。

[0013] 請求項8記載の本発明は、ダクト本体の断面が翼型を成し、翼型の翼コード長をダクト本体の上部よりも下部を短く設定したことを特徴とする。

請求項8に記載の本発明によれば、船尾縦渦と翼の迎角が相対的に悪化して抵抗となるのを避け、従来の円環ダクトよりも高い推力減少係数を保ちながら下端の伴流利得を稼ぐことができる。

[0014] 請求項9記載の本発明は、ダクト本体の下部の翼コード長と上部の翼コード長との比を、 $1/2$ 以上1未満に設定したことを特徴とする。

請求項9に記載の本発明によれば、より確実に、船尾縦渦と翼の迎角が相対的に悪化して抵抗となるのを避け、従来の円環ダクトよりも高い推力減少係数を保ちながら下端の伴流利得を稼ぐことができる。

[0015] 請求項10記載の本発明は、半円の半径を、ダクト本体の後部よりも前部の方を大きく設定したことを特徴とする。

請求項10に記載の本発明によれば、ダクト本体より下流での流れを遅くして有効伴流率を小さくでき、かつダクト本体の前部側でのスラスト成分を増加させて推進力を高めることができる。

[0016] 請求項11記載の本発明は、ダクト本体の下端に、ダクト本体を船尾部に支持するストラット部を有していることを特徴とする。

請求項11に記載の本発明によれば、ストラット部によってダクト本体を

船尾部に取り付けることができるので、ダクト本体を設置しやすく、特にプロペラに対して適正な位置に配置しやすい。

[0017] 請求項 1 2 記載の本発明は、ストラット部がプロペラの回転方向とは逆の流れを誘起するように、左右のストラット部の角度を変えたことを特徴とする。

請求項 1 2 に記載の本発明によれば、プロペラ面にプロペラ回転方向とは逆の流れを誘起し、二重反転効果により推進性能を向上させることができる。

[0018] 請求項 1 3 記載の本発明は、プロペラの後方に舵を備え、舵に船体を前方に推進する省エネ付加物を有したことを特徴とする。

請求項 1 3 に記載の本発明によれば、省エネ付加物によって更に輸送効率を高めることができる。

[0019] 請求項 1 4 記載の本発明は、省エネ付加物の舵への縦方向における取付け位置が、プロペラのボス位置と略同一レベルであることを特徴とする。

請求項 1 4 に記載の本発明によれば、推力を得やすい取り付け位置となるため、省エネ付加物が効果を発揮しやすくなり、高い推進効率を達成することができる。

[0020] 請求項 1 5 記載に対応した船舶においては、請求項 1 から請求項 1 2 のうちの 1 項に記載の船尾ダクトを有した船尾形状を船体に備えたことを特徴とする。

請求項 1 5 に記載の本発明によれば、従来よりも省エネ効果が高い船尾ダクトを有した船尾形状を備えた船舶を提供することができる。

### 発明の効果

[0021] 本発明の船尾ダクトを有した船尾形状によれば、ダクト本体を半円筒状とし、半円の内半径をプロペラの半径の 40%以上 80%以下の範囲に設定することで、従来の円環ダクトと比べて、プロペラ軸下方の剥離を低減し、船長方向の推力を得やすくなる。また、縦渦が形成されない V 型船尾形状において、ダクト本体を上部中央に平行部を有した形状とし、平行部の幅をプロ



ペラの直径との関係を考慮して適切に設定することにより、ダクトによる省エネ効果が小さかったV型船尾形状であっても大幅な輸送効率の改善を図ることができる。

[0022] また、V型船尾形状は、船尾垂線から船長の10%前方の位置における船体のプロペラの軸心を通る水平な線と船体の接線との成す接線角度が、船体の肥大度ごとに定義された区分角度以下となる形状である場合には、肥大度に応じてV型船尾形状（V型船型）とU型船尾形状（U型船型）とを区別でき、船尾ダクトを適用する上で有効な船尾形状を的確に判別できる。

[0023] また、区分角度が、V型船尾形状を有する船型を規定する表1に基づいて定められる場合には、より簡便に肥大度に応じてV型船型とU型船型とを区別できる。

[0024] また、ダクト本体の後縁とプロペラの前縁との距離を、プロペラの直径の1.0%以上50%未満に設定した場合には、ダクト本体の後縁とプロペラの前縁との距離を近接させることによって、プロペラとの干渉効果も高め推進効率を更に向上させることができる。

[0025] また、ダクト本体のダクト本体下端を、プロペラの軸心よりも下方でプロペラの軸下端部よりも上方に設定した場合には、船体とダクト本体下端との隙間に生じる剥離を大幅に減少させ、大きな推進性能を得ることができる。また、舵に省エネ付加物を設けた場合は、省エネ付加物に対して良い影響を及ぼす。

[0026] また、ダクト本体の後縁の下部と船体との前後方向の水平距離を、後縁が船体の前方にある場合をプラスとして、プロペラの直径の-15%以上50%未満に設定した場合には、船体とダクト本体下端との隙間に生じる剥離を更に減少させて、より大きな推進性能を得ることができる。

[0027] また、ダクト本体が、ダクト本体を側方視した場合に上底が下底よりも長い台形状を成している場合には、船尾縦渦とダクト本体の迎角が相対的に悪化して抵抗となるのを避け、従来の円環ダクトよりも高い推力減少係数を保ちながら下端の伴流利得を稼ぐことができる。

- [0028] また、ダクト本体の断面が翼型を成し、翼型の翼コード長をダクト本体の上部よりも下部を短く設定した場合には、船尾縦渦と翼の迎角が相対的に悪化して抵抗となるのを避け、従来の円環ダクトよりも高い推力減少係数を保ちながら下端の伴流利得を稼ぐことができる。
- [0029] また、ダクト本体の下部の翼コード長と上部の翼コード長との比を、 $1/2$ 以上1未満に設定した場合には、より確実に、船尾縦渦と翼の迎角が相対的に悪化して抵抗となるのを避け、従来の円環ダクトよりも高い推力減少係数を保ちながら下端の伴流利得を稼ぐことができる。
- [0030] また、半円の内半径を、ダクト本体の後部よりも前部の方を大きく設定した場合には、ダクト本体より下流での流れを遅くして有効伴流率を小さくでき、かつダクト本体の前部側でのスラスト成分を増加させて推進力を高めることができる。
- [0031] また、ダクト本体の下端に、ダクト本体を船尾部に支持するストラット部を有している場合には、ストラット部によってダクト本体を船尾部に取り付けることができる。
- [0032] また、ストラット部がプロペラの回転方向とは逆の流れを誘起するように、左右のストラット部の角度を変えた場合には、プロペラ面にプロペラ回転方向とは逆の流れを誘起し、二重反転効果により推進性能を向上させることができる。
- [0033] また、プロペラの後方に舵を備え、舵に船体を前方に推進する省エネ付加物を有した場合には、省エネ付加物によって更に輸送効率を高めることができる。
- [0034] また、省エネ付加物の舵への縦方向における取付け位置が、プロペラのボス位置と略同一レベルである場合には、推力を得やすい取り付け位置となるため、省エネ付加物が効果を発揮しやすくなり、高い推進効率を達成することができる。
- [0035] また、従来よりも省エネ効果が高い船尾ダクトを有した船尾形状を備えた船舶を提供することができる。

## 図面の簡単な説明

- [0036] [図1]本発明の一実施形態による船尾ダクトを有した船尾形状及び船舶を示す概略構成図
- [図2]同船尾形状を後方から前方視した状態を示す図
- [図3]同船尾形状の一部断面側面図
- [図4]同船尾ダクトの側面図
- [図5]同船尾形状周辺の流れを示す図
- [図6]同船尾形状を後方から前方視した状態においてプロペラ円と船尾ダクトを示す図
- [図7]同V型船型における船尾ダクトの半径を変えた場合の推力の比較図
- [図8]同U型船型における船尾ダクトの半径を変えた場合の推力の比較図
- [図9]同船尾ダクト周辺を示す図
- [図10]同船尾線図（船体の肥大度 $C_b = 0.80$ ）
- [図11]同船尾線図（船体の肥大度 $C_b = 0.87$ ）
- [図12]船体の肥大度と区分角度（V型船型とU型船型を分ける角度）との関係を示す図
- [図13]同船尾線図及びU型船型とV型船型の伴流を示すカウンター図
- [図14]同平行部の幅ごとの推力を示す図
- [図15]V型船型について、平行部の幅毎に船体推力方向成分を積分した結果を示す図
- [図16]同省エネ付加物に流れ込む流線を比較した図

## 発明を実施するための形態

[0037] 以下に、本発明の実施形態による船尾ダクトを有した船尾形状及び船舶について説明する。

[0038] 図1は本発明の一実施形態による船尾ダクトを有した船尾形状及び船舶を示す概略構成図である。

本実施形態による船尾ダクトを有した船尾形状及び船舶は、船体10の船尾部15に設けられたプロペラ20と、プロペラ20の前方に取り付けられ

た船尾ダクト30と、プロペラ20の後方に取り付けられた舵40とを備える。なお、「A. P.」は船尾垂線を示し、「F. P.」は船首垂線を示し、「L. P. P.」は船長（垂線間長）を示している。なお、船体10はV型船尾形状を有しているが、この点については後述する。また、V型船尾形状を有する船型がV型船型である。

[0039] 図2は同船尾形状を後方から前方視した状態を示す図、図3は同船尾形状の一部断面側面図、図4は同船尾ダクトの側面図、図5は同船尾形状周辺の流れを示す図である。

船尾ダクト30のダクト本体31は、半円筒状である。ダクト本体31の後縁32は、船体10の後方から前方視した場合に、プロペラ20の軸心（プロペラ軸）21を略中心とする半円を左右両側にずらして構成された外殻の上部の中央に平行部33を有した形状である。図2において円 $\alpha$ 及び円 $\beta$ は、ダクト本体31の後縁32の半円の仮想内周を示している。円 $\alpha$ 及び円 $\beta$ は、プロペラ20の軸心（プロペラ軸）21を略中心とする円を左右両側にずらしたものであり、ダクト本体31は、円 $\alpha$ 及び円 $\beta$ の一部を構成する半円に平行部33を連ねて外殻を構成して形成される。なお、図2に示されるようにダクト本体31の下端36が、軸心（プロペラ軸）21の下方にある点から明らかなように、数値的に「半円」とは、左右両側にさらに30度程度ずつ長くした240度までを含むものとする。

平行部33の左右水平方向の幅W（以下、単に「幅W」という）は、プロペラ20の直径 $D_p$ の5%以上25%以下としている。

[0040] 図3及び図4に示すように、ダクト本体31の断面は内側に凸の翼型を成している。翼型により発生する揚力の推進方向成分（スラスト成分）を利用することで、推力減少率を高め、推進効率を上げることができる。

また、ダクト本体31は、ダクト本体31を側方視した場合に上底が下底よりも長い台形状を成している。ダクト本体31の下部の翼型の翼コード長 $L_2$ は、ダクト本体31の上部の翼型の翼コード長 $L_1$ よりも短く設定されている。すなわち、ダクト本体31の前縁34は、上部から下部にかけて徐々に

前後方向の長さが短くなるテーパ状に形成されている。

ダクト本体 31 の下部の翼コード長  $L_2$  と上部の翼コード長  $L_1$  との比は、 $1/2$  以上 1 未満に設定されている。

この構成により、船尾縦渦と翼の迎角とが相対的に悪化して抵抗となるのを避け、従来の円環ダクトよりも高い推力減少係数を保ちながら下端の伴流利得をより稼ぐことができる。

なお、ダクト本体 31 を側方視した場合の台形状は、プロペラ 20 側の後縁 32 がプロペラ軸 21 に対して垂直となる形状である。しかし、台形状としてはこの限りではなく、プロペラ 20 側の後縁 32 がプロペラ軸 21 に対して垂直とならない形状も含まれる。

[0041] ダクト本体 31 の半円の内半径は、ダクト本体 31 の後部よりも前部の方が大きく設定されている。

この構成により、ダクト本体 31 より下流での流れを遅くして有効伴流率を小さくでき、かつダクト本体 31 の前部側でのスラスト成分を増加させて推進力を高めることができる。

また、図 4 に示すように、ダクト本体 31 の後縁 32 に近い部分 ( $L_4$  の範囲) は、やや開き気味に形成されており、内部の翼型を確保するとともに、ダクト本体 31 より下流での流れの遅い部分を増やして有効伴流率をさらに小さくしている。

なお、やや開き気味に形成されている  $L_4$  の範囲は、翼コード長  $L_1$  の 10% 以上 20% 以下とすることが好ましい。

[0042] 船尾ダクト 30 は、ダクト本体 31 の下端に、ダクト本体 31 を船尾部 15 に支持するストラット部 35 を有している。ストラット部 35 は、左ストラット部 35A 及び右ストラット部 35B から成る。ストラット部 35 によってダクト本体 31 を船尾部 15 の船体 10 (船尾管や船尾管外殻) に取り付けることができるので、ダクト本体 31 を設置しやすく、特にプロペラ 20 に対して適正な位置に配置しやすい。また、ダクト本体 31 の下端 36 や左ストラット部 35A 及び右ストラット部 35B を、プロペラ 20 の軸心 (

プロペラ軸) 21よりも下方でプロペラ20の軸下端部23よりも上方に設定することで、より確実に剥離を減少させ、また後述する省エネ付加物に対しても好ましい影響を及ぼす。

ストラット部35はプロペラ20の回転方向とは逆の流れを誘起するように、左ストラット部35Aの角度と右ストラット部35Bの角度を変えている。すなわち、図3に示すように左ストラット部35Aは、ダクト本体31を側方視した場合に右ストラット部35Bよりも前上がりに傾斜している。

このように左ストラット部35Aの角度と右ストラット部35Bの角度を、プロペラ20の回転方向とは逆の流れを誘起するように異ならせることで、図5に示すように、プロペラ面にプロペラ回転方向とは逆の流れを誘起し、二重反転効果により推進性能を向上させることができる。

なお、左ストラット部35Aと右ストラット部35Bの角度は、船体形状による推進性能を考慮して決定するため、船体形状によっては左ストラット部35Aと右ストラット部35Bが同じ角度、又はキャンバーの向きとなることもありえる。

[0043] 図3に示すように、ダクト本体31の後縁32とプロペラ20の前縁との距離 $L_3$ は、プロペラ20の直径 $D_p$ の1.0%以上50%未満に設定している。

ダクト本体31の後縁32とプロペラ20の前縁との距離 $L_3$ を近づけることによって、船尾ダクト30とプロペラ20との干渉効果の増加により伴流利得が大きくなり、プロペラ効率が増加する。一方、距離 $L_3$ を近づけすぎるとプロペラ20との干渉で、ダクト本体31の抵抗成分が卓越し推力減少係数が悪化する。そのため、推進効率全体を考えた場合、伴流利得の増加と推力減少係数の悪化のトレードオフ関係から、適切な距離 $L_3$ を導くことができ、距離 $L_3$ が最適位置にあれば、推進効率を更に向上させることができる。

この距離 $L_3$ は、プロペラ20の直径 $D_p$ の1.0%以上25%以下が好ましく、更には10%以上20%以下がより好ましい。また、距離 $L_3$ を近づけすぎると、キャピテーションが発生し易くなる場合がある。このような場合

、ダクト本体 31 の半円の内半径を小さくすることによりキャビテーション発生の問題を抑制することが可能となる。

[0044] また、ダクト本体 31 の後縁 32 の半円の内半径は、プロペラ 20 の半径の 40%以上 80%以下の範囲に設定している。

図 6 は同船尾形状を後方から前方視した状態においてプロペラ円と船尾ダクトを示す図であり、図 7 及び図 8 は V 型船型及び U 型船型における同船尾ダクトの直径による推力の比較図である。

図 6 において、半円 101 は、平行部 33 の幅  $W$  がプロペラ 20 の直径  $D_p$  の 10% であってダクト本体 31 の後縁 32 の半径  $r_1$  (直径  $d_1$ ) がプロペラ 20 の半径  $R$  (直径  $D_p$ ) の 40% の場合の船尾ダクト 30 の形状を示し、半円 102 は、平行部 33 の幅  $W$  がプロペラ 20 の直径  $D_p$  の 10% であってダクト本体 31 の後縁 32 の半径  $r_2$  (直径  $d_2$ ) がプロペラ 20 の半径  $R$  (直径  $D_p$ ) の 100% の場合の船尾ダクト 30 の形状を示している。円 103 はプロペラ円を示している。

図 7 (a) は、平行部 33 の幅  $W$  がプロペラ 20 の直径  $D_p$  の 10% である場合の船尾ダクト 30 を、半径  $r$  (直径  $d$ ) を変えて V 型船型 (肥大度 0.87、接線角度 40 度) に適用した場合の船体推進方向成分の分布を示す。図 7 (b) は、船尾ダクト 30 の半径  $r$  (直径  $d$ ) ごとの図 7 (a) の積分値であり、縦軸が実際の船長方向推力を示す。

図 8 (a) は、平行部 33 の幅  $W$  がプロペラ 20 の直径  $D_p$  の 0% よりやや大きい場合の船尾ダクト 30 の半径  $r$  (直径  $d$ ) を変えた U 型船型 (肥大度 0.87、接線角度 75 度) の船体推進方向成分の分布を示す。図 8 (b) は、船尾ダクト 30 の半径  $r$  (直径  $d$ ) ごとの図 8 (a) の積分値であり、縦軸が実際の船長方向推力を示す。なお、V 型船型と U 型船型の詳細な定義については後述する。

図 7 (a) 及び図 8 (a) において、ダクト本体 31 の後縁 32 の半径  $r$  (直径  $d$ ) がプロペラ 20 の半径  $R$  (直径  $D_p$ ) の 40% のときの推力を線 104、60% のときの推力を線 105、80% のときの推力を線 106、

100%のときの推力を線107で示している。

図7(b)及び図8(b)から、ダクト本体31の後縁32の半径 $r$ (直径 $d$ )は、プロペラ20の半径 $R$ (直径 $D_p$ )の40%以上80%以下の範囲が好ましく、特にV型船型に限って言えば、プロペラ20の半径 $R$ (直径 $D_p$ )の40%以上70%以下の範囲がより好ましく、50%以上65%以下の範囲がさらに好ましいことが分かる。なお、例えば50%以上65%以下の場合、ダクト本体31の後縁32とプロペラ20の前縁との距離 $L_3$ のより好ましい範囲として、前述した10%以上20%以下を5%以上15%以下とすることができる。

[0045] 図9(a)は船尾ダクト周辺を示す側面図、図9(b)は従来の円環ダクトを適用した船尾形状周辺を示す斜視図、図9(c)は本実施形態の船尾ダクトを適用した船尾形状周辺を示す斜視図である。

図9(b)及び(c)において、色が濃い部分は流れが無いか逆流して抵抗となる部分(剥離領域A)を示している。図9(a)においては、従来の円環ダクト300の下端を仮想的に細長い楕円で示すとともに剥離領域Aを円で示している。

図9(a)及び(b)より、従来の円環ダクト300では、船体10と円環ダクト300の下端との隙間に剥離領域Aが生じるため、剥離現象が発生し抵抗が著しく高くなっていることが分かる。

[0046] これに対し本実施形態の船尾ダクト30は、ダクト本体31を半円筒状とし、ダクト本体31のダクト本体下端36をプロペラ20の軸心(プロペラ軸)21よりも下方でプロペラ20の軸下端部23よりも上方に設定している。このため図9(a)及び(c)に示すように、船体10とダクト本体下端36との隙間に生じる剥離を大幅に減少させ、大きな推進性能を得ることができる。

なお、軸下端部23とは、プロペラ20の取り付けられる船尾部15の船体10(船尾管や船尾管外殻)の軸下端部23が略対向する船尾管後縁24の下端部の位置を含むものとする。通常、プロペラ20の軸下端部23と船



尾管後縁 24 の下端部は、同一の高さに構成されることが多いが、船尾管後縁 24 の下端部が軸下端部 23 よりも若干下方になる場合もある。

[0047] また、ダクト本体 31 の後縁 32 の下部と船体 10 の船尾管後縁 24 との前後方向の水平距離は、後縁 32 が船尾管後縁 24 の前方にある場合（側面視した場合に船体 10 に船尾ダクト 30 の後縁 32 が重なる場合）をプラスとして、プロペラ 20 の直径  $D_p$  の  $-15\%$  以上  $50\%$  未満に設定されている。

基本的には、後縁 32 の下部と船体 10 の船尾管後縁 24 との前後方向の水平距離を  $0\%$  以上  $50\%$  未満に設定するが、本実施形態のようにダクト本体 31 を側方視した場合に上底が下底よりも長い台形状とした場合には、ダクト本体 31 の下部が短いため、ダクト本体 31 の下部の一部が後にはみ出さずか、又は船体 10 から後方に離れて全く重ならない場合であっても剥離が生じる領域が小さいため、プロペラ 20 の直径  $D_p$  の  $-15\%$  に設定してもよい。

このように、ダクト本体 31 の形状を半円筒状とし、船体プロファイルとの関係及びダクト本体と船体 10 との水平距離を一体設計することで、水が流れにくく剥離が生じる領域をなくし、抵抗性能を大きく改善することができる。

[0048] また、平行部 33 の幅  $W$  は船型を考慮して設計する。

図 10 は、本実施形態において船体 10 の肥大度  $C_b$  が  $0.80$  の場合の例であり、船体 10 を前後方向（船長方向）に輪切りにしたときにできる曲面の断面を示す船尾線図である。なお、肥大度  $C_b$  は、船体 10 の排水量を、船長と船幅と喫水で乗算した値で除して得られる無次元数である。

図 10 において、線 108 は U 型船型を示し、線 109 は V 型船型を示している。線 110 は U 型線型と V 型船型とを分ける線であり、線 111 はプロペラ 20 のプロペラ軸（軸心）21 と水平な線である。

また、「A. P.」は舵 40 の回転の中心を通る垂直線である船尾垂線の位置を示し、「S. S. □」は、垂線間長（船長） $L$ 、P. P. 全体を  $10$

としたときの船尾垂線 A. P. からの位置を示す。すなわち、「S. S. 1」は、船尾垂線 A. P. から垂線間長 L. P. P. の 10% 前方の位置である。

なお、「S. S. 1/2」と船尾垂線 A. P. の位置における線 108 及び線 109 は省略している。

この図 10 のように、船体 10 の肥大度  $C_b$  が 0.80 の場合は、線 111 と、「S. S. 1」の位置において線 108 と線 109 が交わる点を通る線 108 又は線 109 の接線との成す接線角度  $\theta_1$ 、 $\theta_2$  が、84 度を超える場合の船型を U 型船型、84 度以下の場合の船型を V 型船型と定義している。なお、図 10 においては U 型船型の線 108 の接線角度  $\theta_1$  は 92 度であり、V 型船型の線 109 の接線角度  $\theta_2$  は 82 度である。

図 11 は、本実施形態において船体 10 の肥大度  $C_b$  が 0.87 の場合の例であり、船体 10 を前後方向（船長方向）に輪切りにしたときにできる曲面の断面を示す船尾線図である。なお、図 10 で説明した事項と実質的に同様な点は、説明を省略する。

この図 11 のように、船体 10 の肥大度  $C_b$  が 0.87 の場合は、線 111 と、「S. S. 1」の位置において線 108 と線 109 が交わる点を通る線 108 又は線 109 の接線との成す接線角度  $\theta_1$ 、 $\theta_2$  が、57 度を超える場合の船型を U 型船型、57 度以下の場合の船型を V 型船型と定義している。なお、図 11 においては U 型船型の線 108 の接線角度  $\theta_1$  は 75 度であり、V 型船型の線 109 の接線角度  $\theta_2$  は 40 度である。

このように、V 型船型と U 型船型は、船尾垂線 A. P. から船長（垂線間長）L. P. P. の 10% 前方の位置における船体 10 のプロペラ軸（軸心）21 を通る水平な線と船体 10 の接線との成す接線角度と、船体 10 の肥大度  $C_b$  により区分して定義される。

図 12 (a)、(b) は、船体 10 の肥大度  $C_b$  と区分角度（V 型船型と U 型船型を分ける角度）との関係を示す図である。

図 12 (a) において、船体 10 の肥大度  $C_b$  と、船尾垂線 A. P. から

船長（垂線間長） $L$ 、 $P$ 、 $P$  の 10% 前方の位置における船体 10 のプロペラ軸（軸心）21 を通る水平な線 111 と船体 10 の接線との成す接線角度  $\theta_1$ 、 $\theta_2$  が、線 114 以下となるものを V 型船尾形状（V 型船型）として定義して取り扱う。肥大度  $C_b$  が 0.783 以下では、区分角度である 90 度以下の接線角度のものが V 型船尾形状に相当する。また、肥大度  $C_b$  が 0.783 を超え 0.914 未満の範囲においては、区分角度  $= -342.86C_b + 358.29$  により得られる数値の区分角度以下が、V 型船尾形状に相当する。また、肥大度  $C_b$  が 0.914 以上では、区分角度である 45 度以下のものが V 型船尾形状に相当する。なお、図 12 (b) 及び表 1 の数値は、より簡便に肥大度と V 型船型と U 型船型の関係を区別するためのものであり、実際は肥大度  $C_b$ 、区分角度とも各数値の間の値を取ることできる。

[0049] 図 13 は、船尾線図と、U 型船型及び V 型船型の伴流を示すコンター図である。

この図 13 における U 型船型の肥大度  $C_b$  は、0.87 であり、また接線角度は 75 度である。また、V 型船型の肥大度  $C_b$  は、0.87 であり、また接線角度は 40 度である。

図 13 (a) は左舷側の船尾線図であり、図 13 (b) は U 型船型（線 108）の伴流を示し、図 13 (c) は V 型船型（線 109）の伴流を示している。図 13 (b) 及び (c) において数値は船速で無次元化されており、 $U = 1.0$  を船速としている。また、長さは垂線間長（船長） $L$ 、 $P$ 、 $P$  が 1.0 になるように無次元化している。

「伴流」とは船体 10 の後の流れのことである。通常は船体 10 の影響で流れが遅くなる。また、図 13 (b) に示すように、U 型船型では船長方向を軸とする縦渦が形成される。船長方向を軸とする縦渦が形成されない V 型船型においては、平行部 33 の幅  $W$  を所定の範囲とすることが好ましい。

[0050] 図 14 は、平行部の幅  $W$  ごとの推力を示す図である。図 14 (b) は V 型船型（肥大度  $C_b$  0.87、接線角度 40 度）において船尾ダクト 30 の平行部 33 の幅  $W$  がプロペラ 20 の直径  $D_p$  の 0%、5%、10%、20%、

30%の場合それぞれの船尾ダクト30が誘起する力の船体推進方向成分の分布を示し、図14(c)はU型船型(肥大度 $C_b$  0.87、接線角度75度)において船尾ダクト30の平行部33の幅 $W$ がプロペラ20の直径 $D_p$ の0%、5%、10%の場合のそれぞれの船尾ダクト30が誘起する力の船体推進方向成分の分布を示す。

図14(b)及び(c)において、横軸は船尾ダクト30の上端からの距離であり、図14(a)及び(c)に示すように、それぞれ左右90度までの値を算出しており、平行部33の大きさによって終端位置が異なる。なお、この上端からの距離は、船長 $L_{PP}$ で無次元化している。縦軸は船尾ダクト30が翼素流れにより誘起する推力と抗力のベクトル和の船体推力方向成分であり、力を水の密度と船長 $L_{PP}$ の二乗で割った値である。具体的には、無次元の揚力係数( $C_L$ )と抗力係数( $C_D$ )に無次元速度 $U$ の二乗をかけた値である。

また、算定条件は、船尾ダクト30の後縁32とプロペラ20の前縁との距離をプロペラ20の直径 $D_p$ の10%、船尾ダクト30の後縁32の径をプロペラ20の直径 $D_p$ の60%、ダクト開き角はV型船型が12度でU型船型が10度としている。また、船尾ダクト30の翼コード長 $L_1$ を、V型船型はプロペラ20の直径 $D_p$ の25%とし、U型船型はプロペラ20の直径 $D_p$ の30%としている。

図14(b)より、V型船型においては、平行部33の幅 $W$ がプロペラ20の直径 $D_p$ の20%の場合に他の場合と比べてより推力を発生していることが分かる。また、平行部33の幅 $W$ が30%になると、船体推力方向成分がマイナスとなる部分が発生しているが、これは流れに剥離が生じ出していることに起因している。

また、図14(c)より、U型船型においては、平行部33がプロペラ20の直径 $D_p$ の0%の場合に他の場合と比べてより推力を発生していることが分かる。この点から、U型船型においては、却って平行部33を設けない方が船体推力面から有利だと言える。

図15は、図14(b)のV型船型について、平行部33の幅W毎に船体推力方向成分を積分した結果を示す。なお、図15においては、平行部33の幅Wは、プロペラ20の直径D<sub>p</sub>の40%と50%とした場合を更に追加している。平行部33の幅Wが30%の場合は、船体推力方向成分がマイナスとなる部分が発生してはいるが、積分値としてはまだプラスとなっている。但し、剥離は平行部33の幅W以外の条件（船尾ダクト30の内面の凹凸や流線の方向等）によっても変わってくるため、平行部33の幅Wの上限は余裕を取って小さめに設定し、25%とすることが好ましい。

また、輸送効率の面から、本実施形態の船尾ダクトを有した船尾形状の建造コスト等を考慮すると、船体推進方向成分の積分値として、0.0018程度はあることが好ましく、平行部33の幅Wの下限としてはプロペラ20の直径D<sub>p</sub>の5%程度あることが好ましい。

したがって、船長方向を軸とする縦渦が形成されないV型船型においては、平行部33の幅Wを5%以上25%以下とすることが好ましく、船体推進方向成分の積分値が単調増加する5%以上20%以下とすることがより好ましく、船体推進方向成分の積分値の値がある程度大きくなる10%以上20%以下とすることがさらに好ましい。

このように、船体形状としてV型船型を船体10の肥大度C<sub>b</sub>と区分角度から見極め、ダクト本体31の平行部33の左右水平方向の幅Wを、プロペラ20の直径D<sub>p</sub>との関係等を考慮して適切に設定することで高い輸送効率を得ることができる船尾形状とすることが可能となる。

[0051] 図16は省エネ付加物に流れ込む流線を比較した図である。図16(a)は従来の円環ダクト300を適用した場合を示し、図16(b)は本実施形態の船尾ダクト30を適用した場合を示している。なお、図16(a)、(b)とも、船体形状としてはV型船型を用いている。

舵40には、船体10を前方に推進するPost-swirl型省エネ装置等の省エネ付加物50を有している。省エネ付加物50は例えばフィンである。省エネ付加物50の舵40への縦方向における取付け位置は、推力を

得やすいプロペラ 20 のボス位置と略同一レベルとしている。省エネ付加物 50 によって高い推進効率を達成して更に輸送効率を高めることができる。

船尾ダクト 30 を適用した場合（図 16（b））には、従来の円環ダクト 300 を適用した場合（図 16（a））と比べて、舵 40 に設置された省エネ付加物 50 が効果を発揮するのに必要な船底からの強い上昇流が誘起される。この点は、図 16（b）において、船尾ダクト 30 の左側の流線が、軸心（プロペラ軸） 21 に向かう方向に密となっている点からも理解できる。

なお、省エネ付加物 50 の舵 40 への縦方向における取付け位置が、プロペラ 20 のボス位置と略同一レベルとしている関係上、船尾ダクト 30 のダクト本体下端 36 を、プロペラ 20 の軸心よりも下方でプロペラ 20 の軸下端部 23 よりも上方に設定することにより、好適に流線を省エネ付加物 50 に導くことができる。

このように船尾ダクト 30 は省エネ付加物 50 と相性がよく相乗効果が発揮されるので、組み合わせによって更に輸送効率を高めることができる。

なお、省エネ付加物としては、フィン形状の省エネ付加物 50 以外にも、各種の形状が採用可能である。

### 産業上の利用可能性

[0052] 本発明の船尾ダクトを有した船尾形状及び船舶は、プロペラ前方にダクトを有した船尾形状により、船体形状とプロペラとの干渉の効果で最大の輸送効率を得ることができる。

また、1 軸船のみならず 2 軸船や多軸船、単胴船のみならず双胴船や多胴船にも適用が可能である。

### 符号の説明

[0053] 10 船体  
15 船尾部  
20 プロペラ  
21 軸心（プロペラ軸）  
24 船尾管後縁

- 30 船尾ダクト
- 31 ダクト本体
- 32 後縁
- 33 平行部
- 35 ストラット部
- 35A 左ストラット部
- 35B 右ストラット部
- 36 ダクト本体下端
- 40 舵
- 50 省エネ付加物
- A. P. 船尾垂線
- C b 肥大度
- D p プロペラの直径
- L<sub>1</sub> 上部の翼コード長
- L<sub>2</sub> 下部の翼コード長
- L<sub>3</sub> ダクト本体の後縁とプロペラの前縁との距離
- L. P. P. 船長（垂線間長）
- R プロペラの半径
- W 幅
- $\theta_1$ 、 $\theta_2$  接線角度

## 請求の範囲

- [請求項1] 船体の船尾部に設けられたプロペラと、前記プロペラの前方に取り付けられた船尾ダクトとを備え、前記船体がV型船尾形状を有し、前記船尾ダクトのダクト本体が半円筒状を成し、前記船体の後方から前方視した場合に前記ダクト本体の後縁が前記プロペラの軸心を略中心とする半円を左右両側にずらした上部の中央に平行部を有した形状であり、かつ前記半円の内半径を前記プロペラの半径の40%以上80%以下の範囲に設定し、前記平行部の左右水平方向の幅を前記プロペラの直径の5%以上25%以下に設定したことを特徴とする船尾ダクトを有した船尾形状。
- [請求項2] 前記V型船尾形状は、船尾垂線から船長の10%前方の位置における前記船体の前記プロペラの前記軸心を通る水平な線と前記船体の接線との成す接線角度が、前記船体の肥大度ごとに定義された区分角度以下となる形状であることを特徴とする請求項1に記載の船尾ダクトを有した船尾形状。
- [請求項3] 前記区分角度が、前記V型船尾形状を有する船型を規定する下表1に基づいて定められることを特徴とする請求項2に記載の船尾ダクトを有した船尾形状。

[表1]



| 肥大度   | 区分角度  |
|-------|-------|
| 0.40  | 90.00 |
| 0.45  | 90.00 |
| 0.50  | 90.00 |
| 0.55  | 90.00 |
| 0.60  | 90.00 |
| 0.65  | 90.00 |
| 0.70  | 90.00 |
| 0.75  | 90.00 |
| 0.783 | 90.00 |
| 0.80  | 84.00 |
| 0.85  | 66.86 |
| 0.90  | 49.72 |
| 0.914 | 45.00 |
| 0.95  | 45.00 |
| 1.00  | 45.00 |

[請求項4] 前記ダクト本体の前記後縁と前記プロペラの前縁との距離を、前記プロペラの直径の1.0%以上50%未満に設定したことを特徴とする請求項1から請求項3のうちの1項に記載の船尾ダクトを有した船尾形状。

[請求項5] 前記ダクト本体のダクト本体下端を、前記プロペラの前記軸心よりも下方で前記プロペラの軸下端部よりも上方に設定したことを特徴とする請求項1から請求項4のうちの1項に記載の船尾ダクトを有した船尾形状。

[請求項6] 前記ダクト本体の前記後縁の下部と前記船体の船尾管後縁との前後方向の水平距離を、前記後縁が前記船体の前方にある場合をプラスとして、前記プロペラの直径の-15%以上50%未満に設定したことを特徴とする請求項1から請求項5のうちの1項に記載の船尾ダクトを有した船尾形状。

[請求項7] 前記ダクト本体が、前記ダクト本体を側方視した場合に上底が下底よりも長い台形状を成していることを特徴とする請求項1から請求項6のうちの1項に記載の船尾ダクトを有した船尾形状。

[請求項8] 前記ダクト本体の断面が翼型を成し、前記翼型の翼コード長を前記ダクト本体の上部よりも下部を短く設定したことを特徴とする請求項

7に記載の船尾ダクトを有した船尾形状。

[請求項9] 前記ダクト本体の前記下部の前記翼コード長と前記上部の翼コード長との比を、 $1/2$ 以上1未満に設定したことを特徴とすることを特徴とする請求項8に記載の船尾ダクトを有した船尾形状。

[請求項10] 前記半円の内半径を、前記ダクト本体の後部よりも前部の方を大きく設定したことを特徴とする請求項1から請求項9のうちの1項に記載の船尾ダクトを有した船尾形状。

[請求項11] 前記ダクト本体の下端に、前記ダクト本体を前記船尾部に支持するストラット部を有していることを特徴とする請求項1から請求項10のうちの1項に記載の船尾ダクトを有した船尾形状。

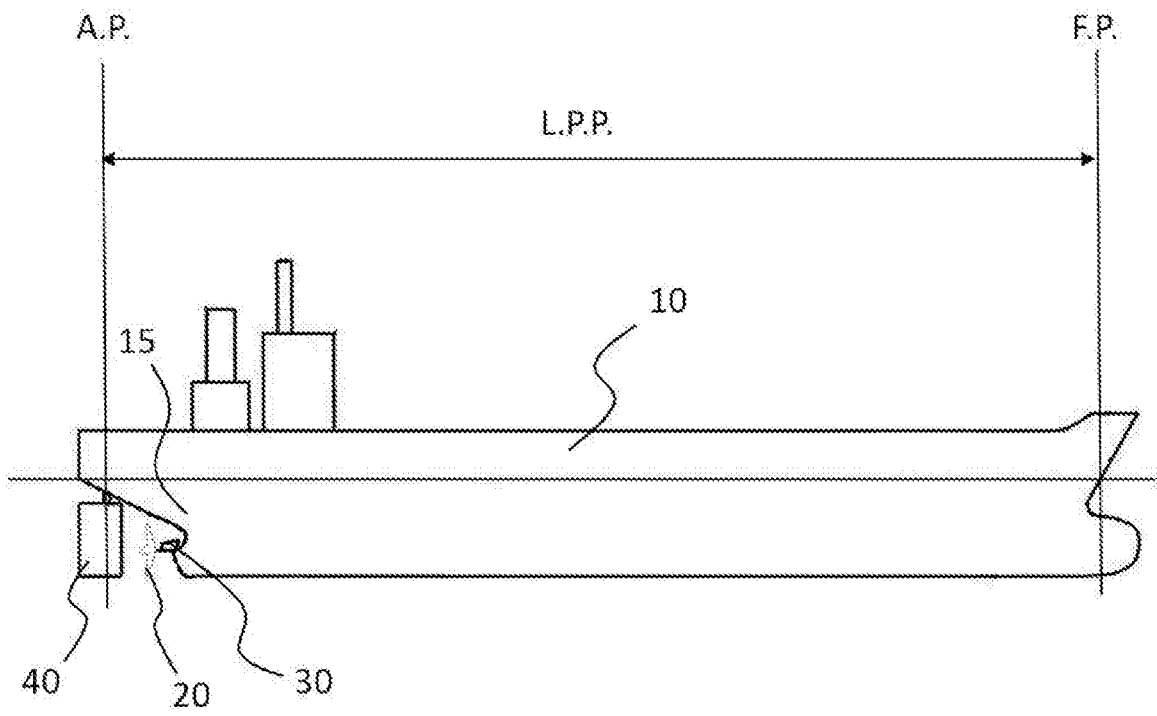
[請求項12] 前記ストラット部が前記プロペラの回転方向とは逆の流れを誘起するように、左右の前記ストラット部の角度を変えたことを特徴とする請求項11に記載の船尾ダクトを有した船尾形状。

[請求項13] 前記プロペラの後方に舵を備え、前記舵に前記船体を前方に推進する省エネ付加物を有したことを特徴とする請求項1から請求項12のうちの1項に記載の船尾ダクトを有した船尾形状。

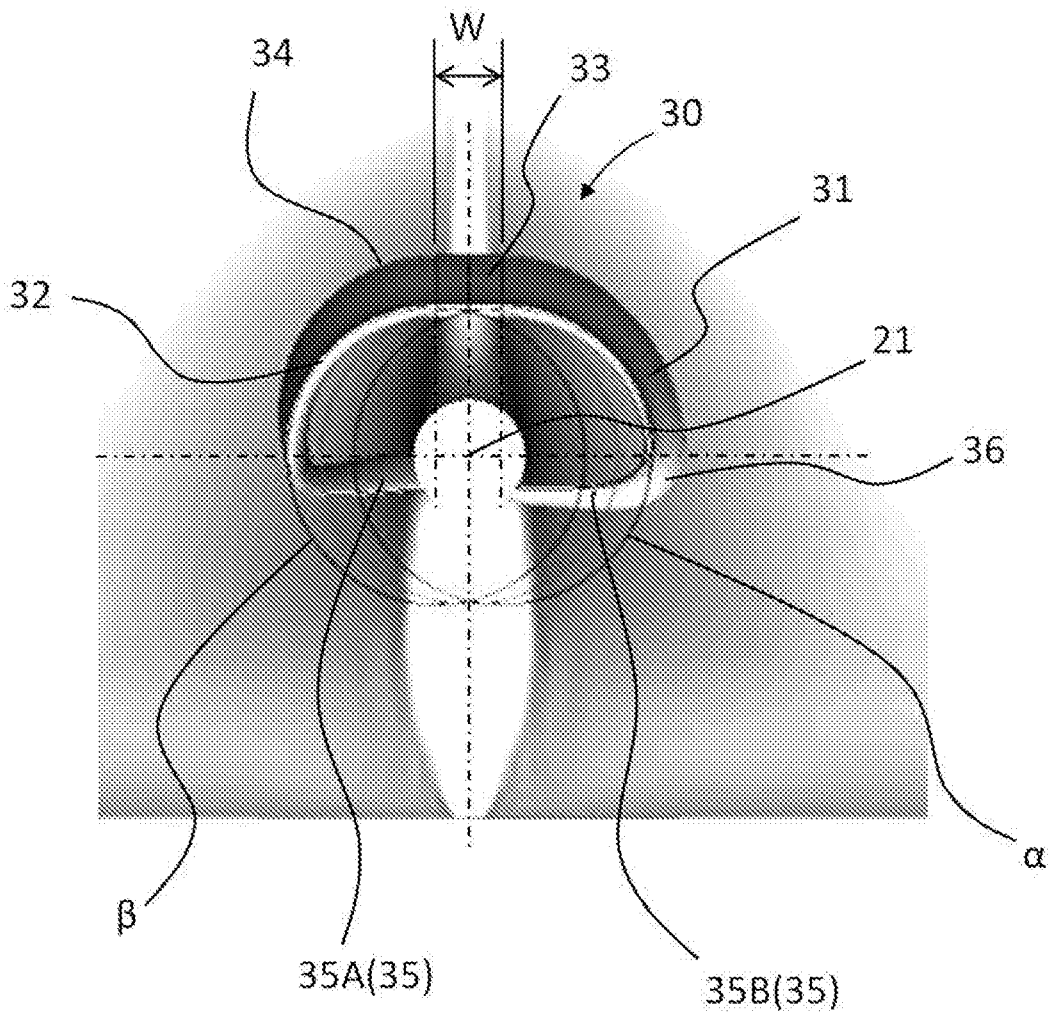
[請求項14] 前記省エネ付加物の前記舵への縦方向における取付け位置が、前記プロペラのボス位置と略同一レベルであることを特徴とする請求項13に記載の船尾ダクトを有した船尾形状。

[請求項15] 請求項1から請求項14のうちの1項に記載の船尾ダクトを有した船尾形状を前記船体に備えたことを特徴とする船舶。

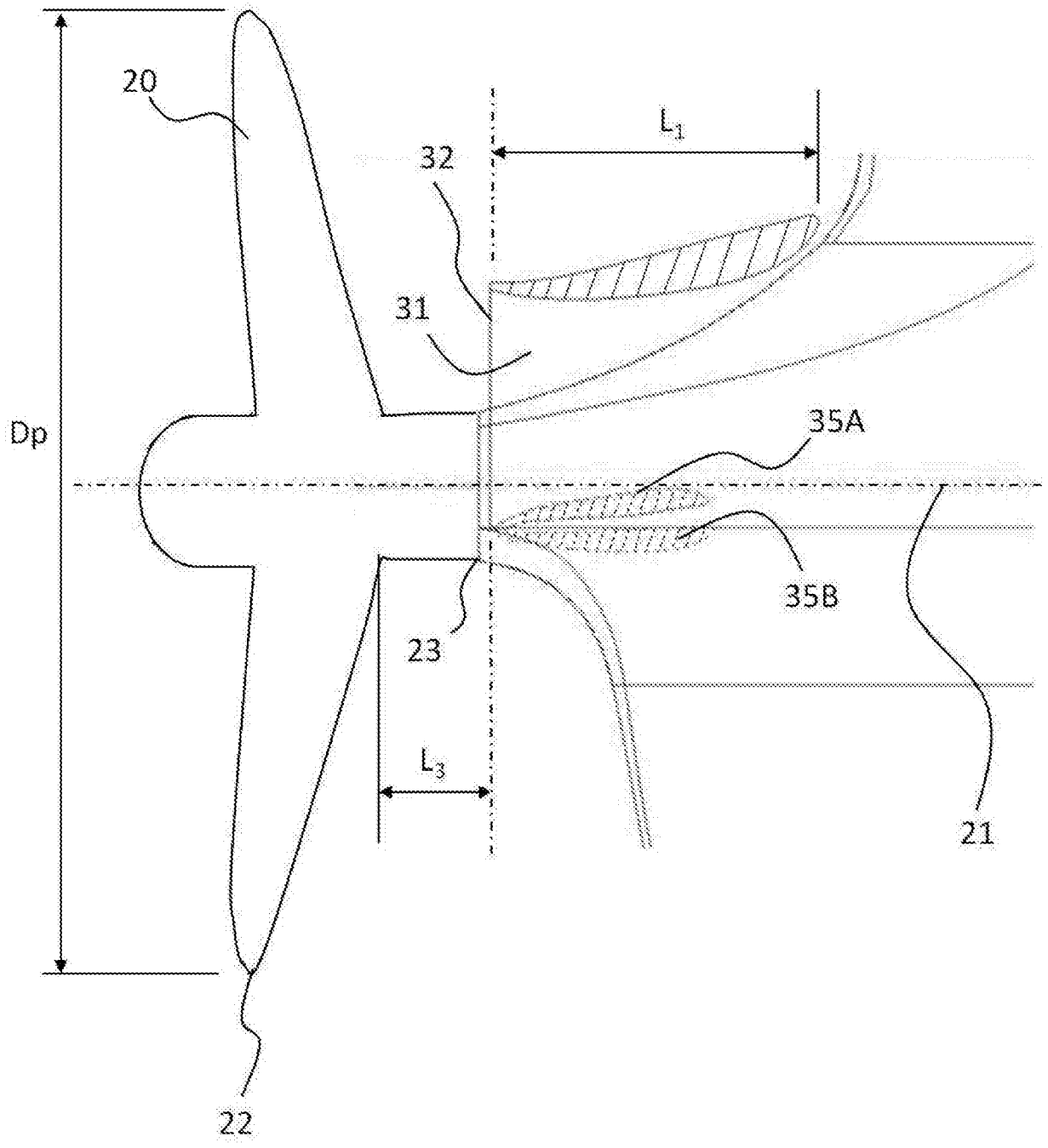
[図1]



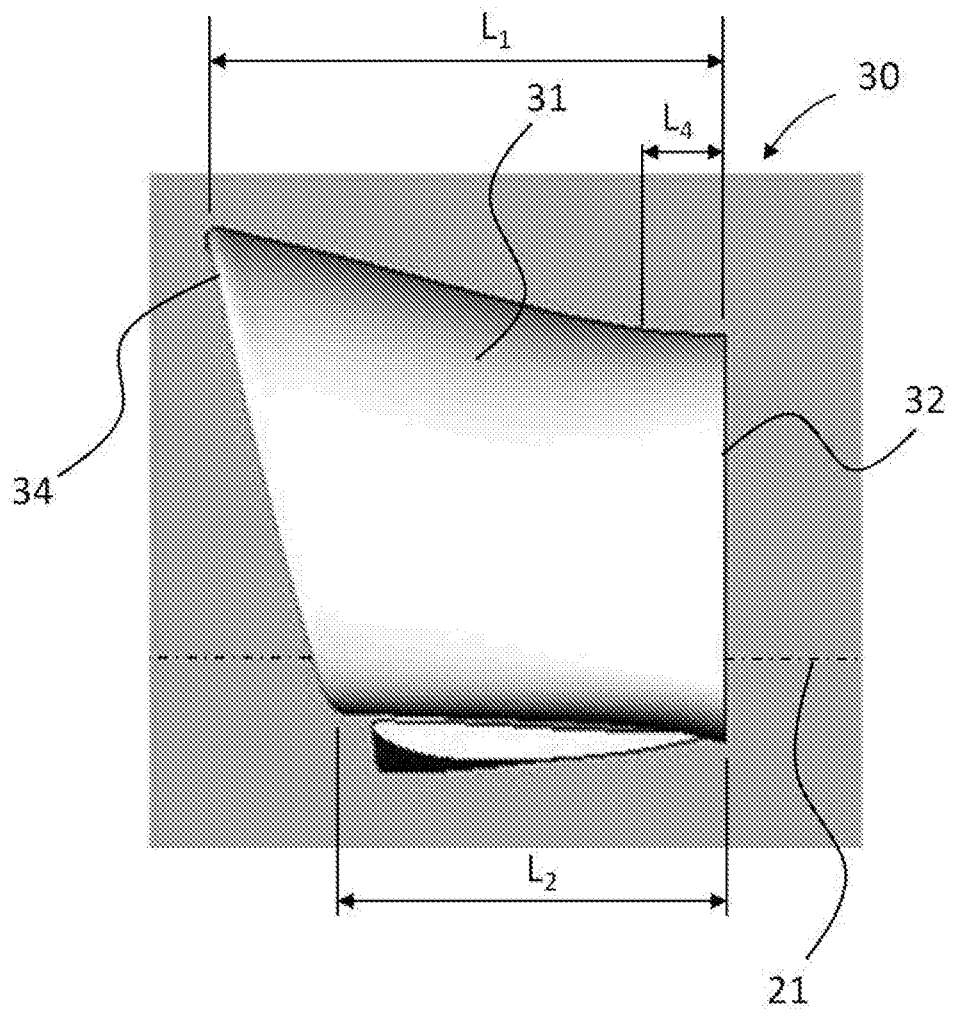
[図2]



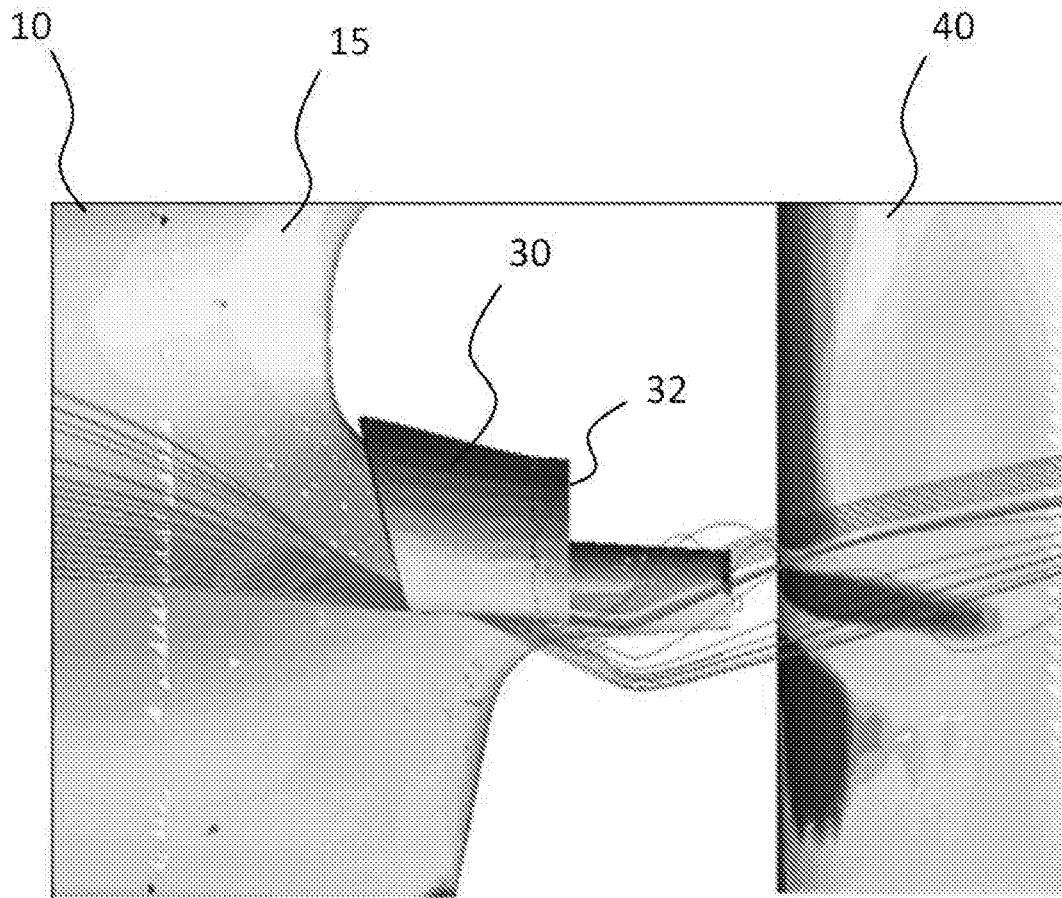
[図3]



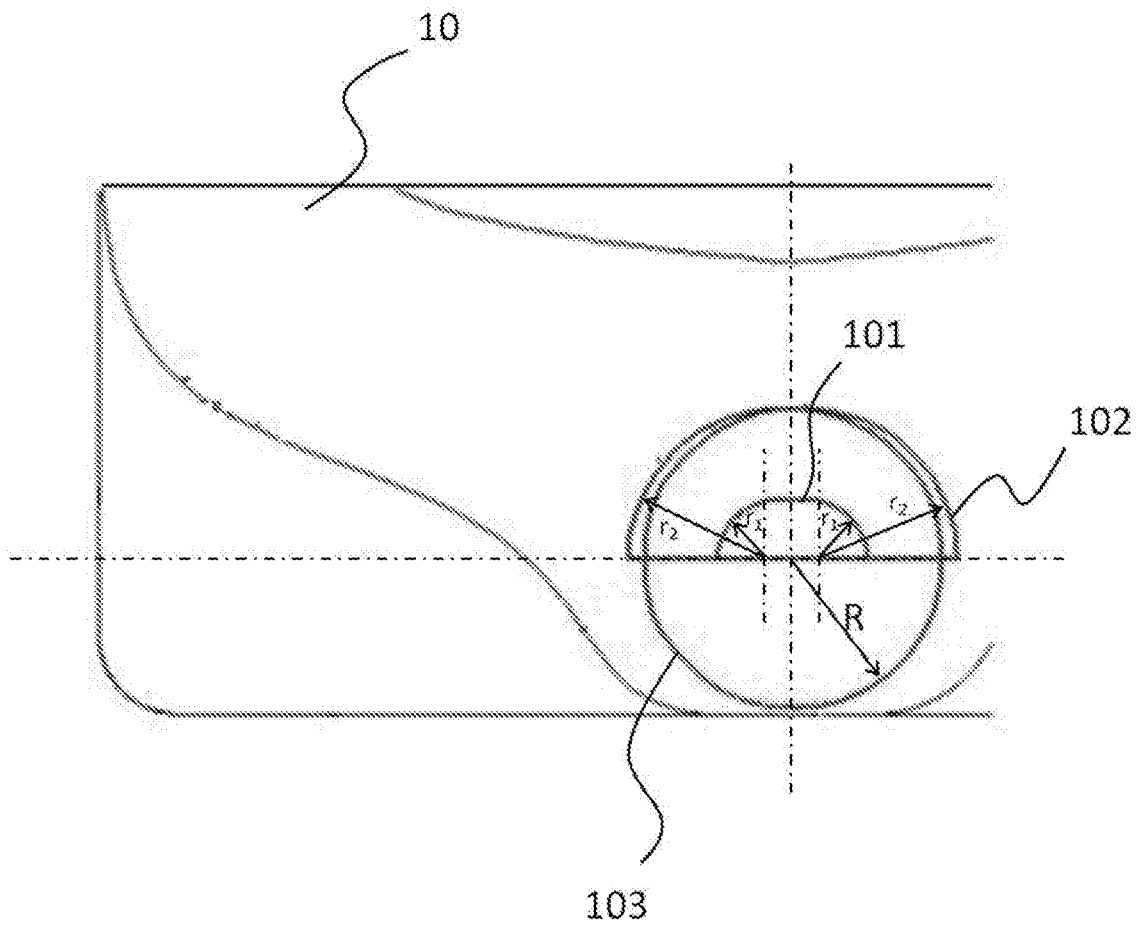
[図4]



[図5]



[図6]

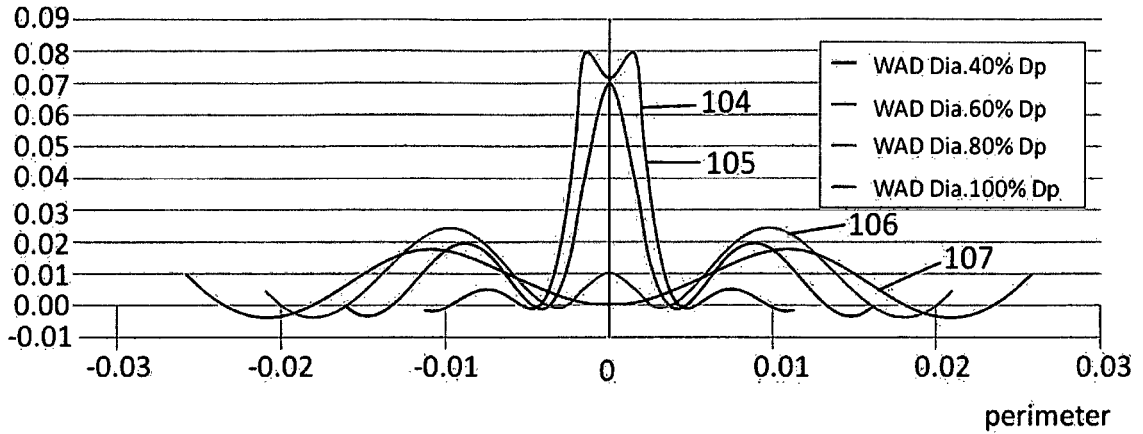


[図7]

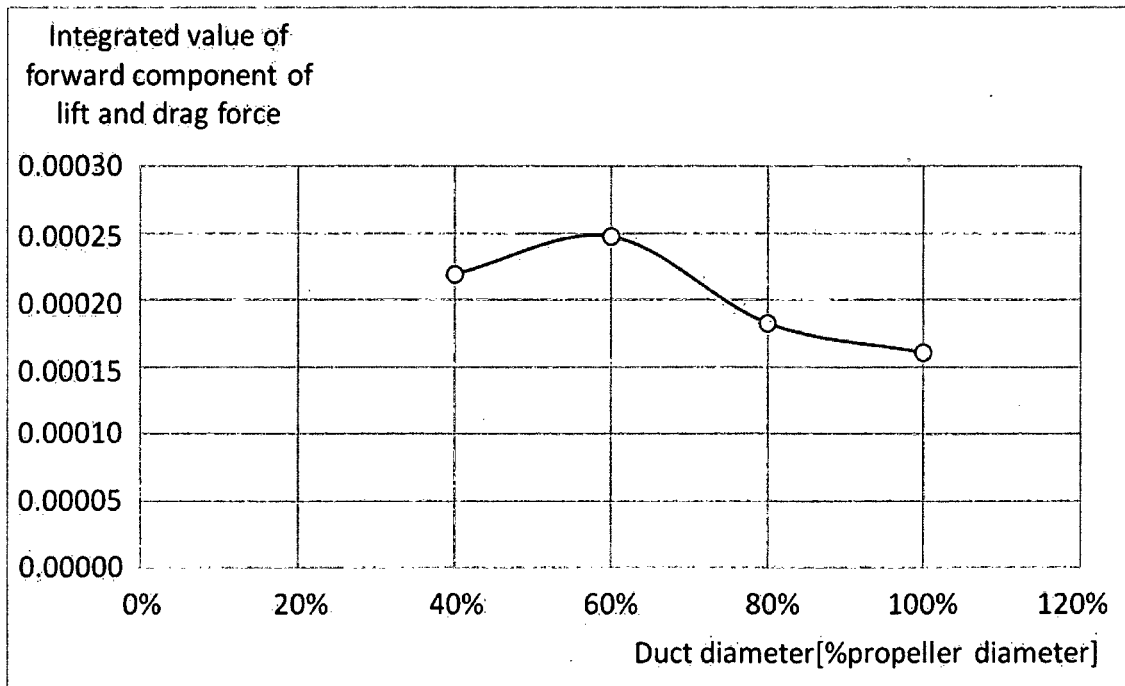
(a)

V型船型

Forward Component of lift and drag force



(b)

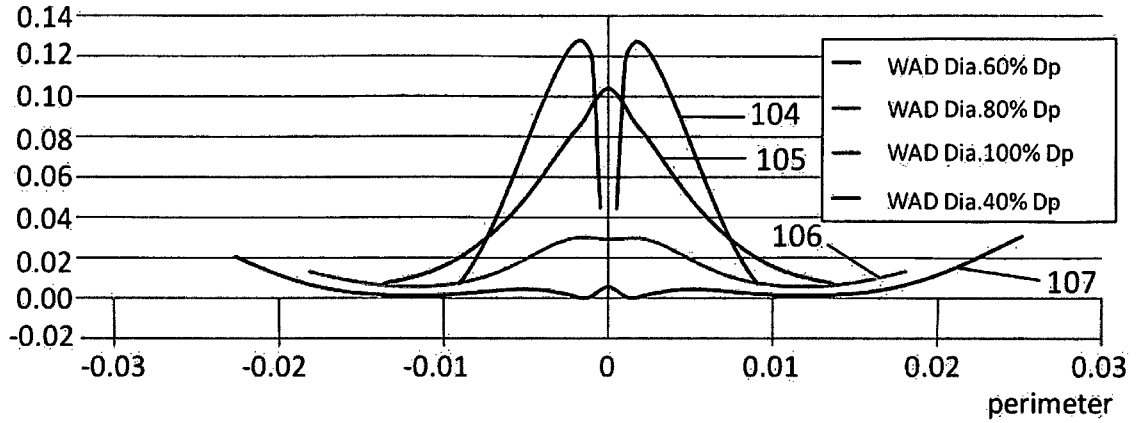


[図8]

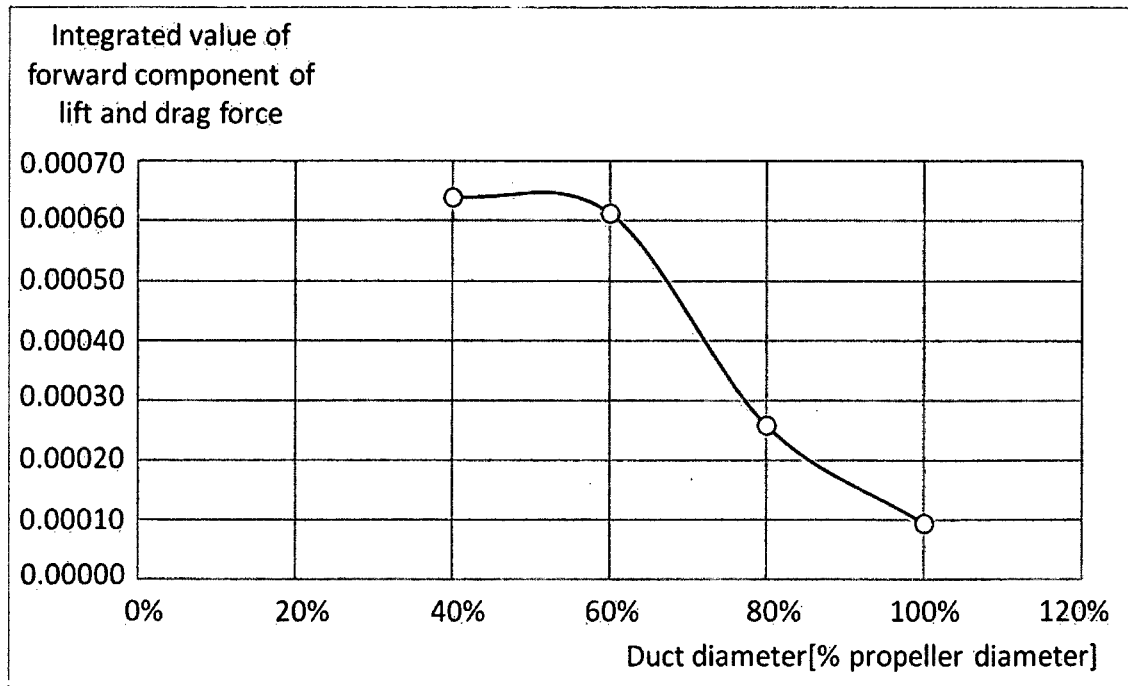
(a)

U型船型

Forward Component of lift and drag force

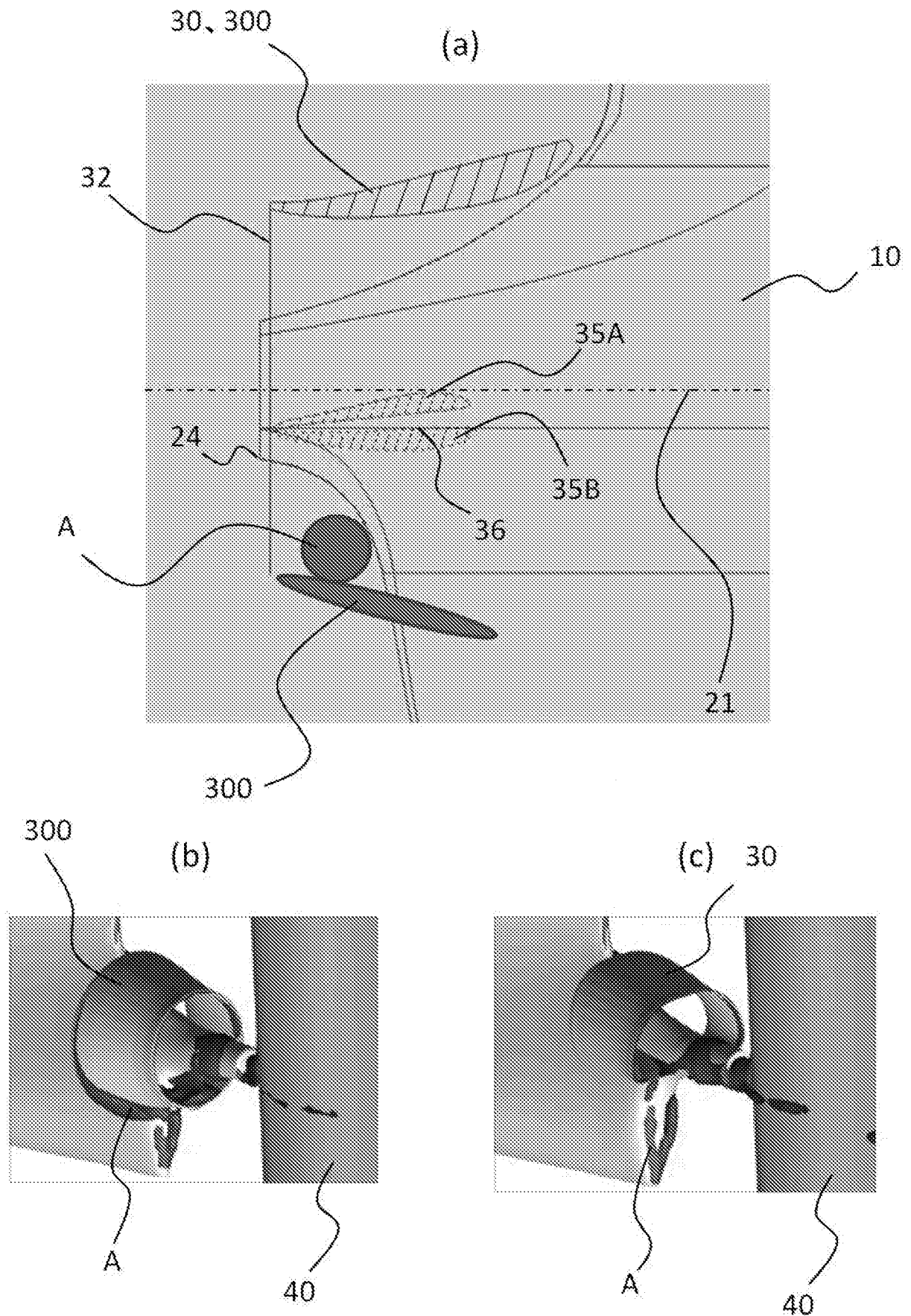


(b)

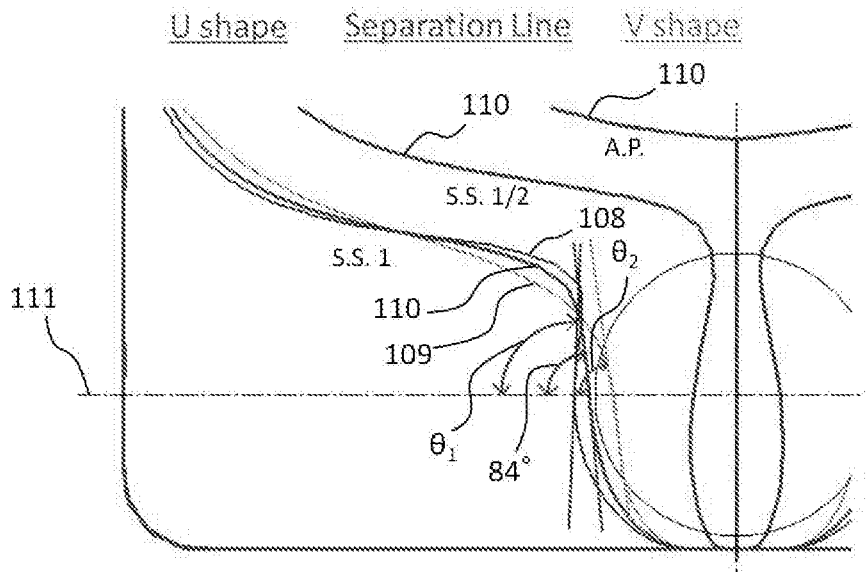




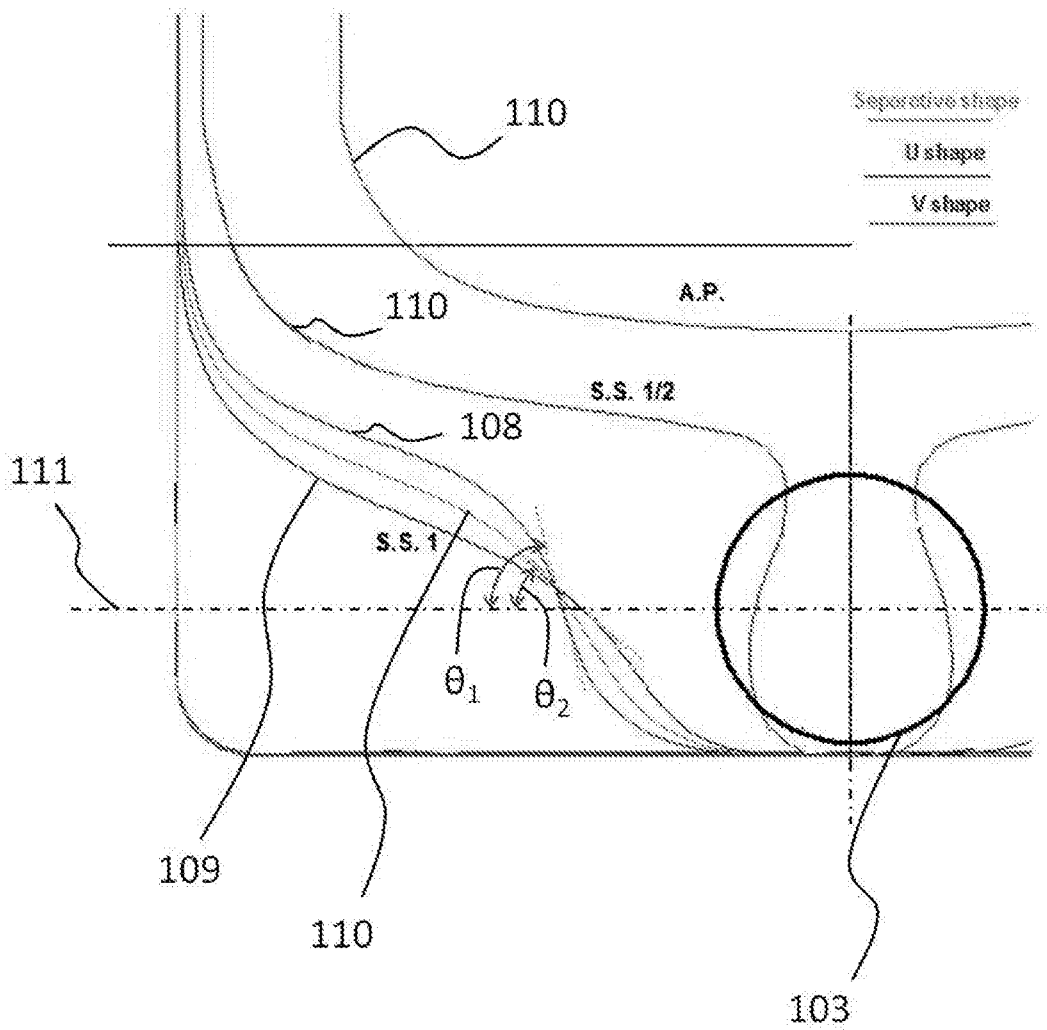
[図9]



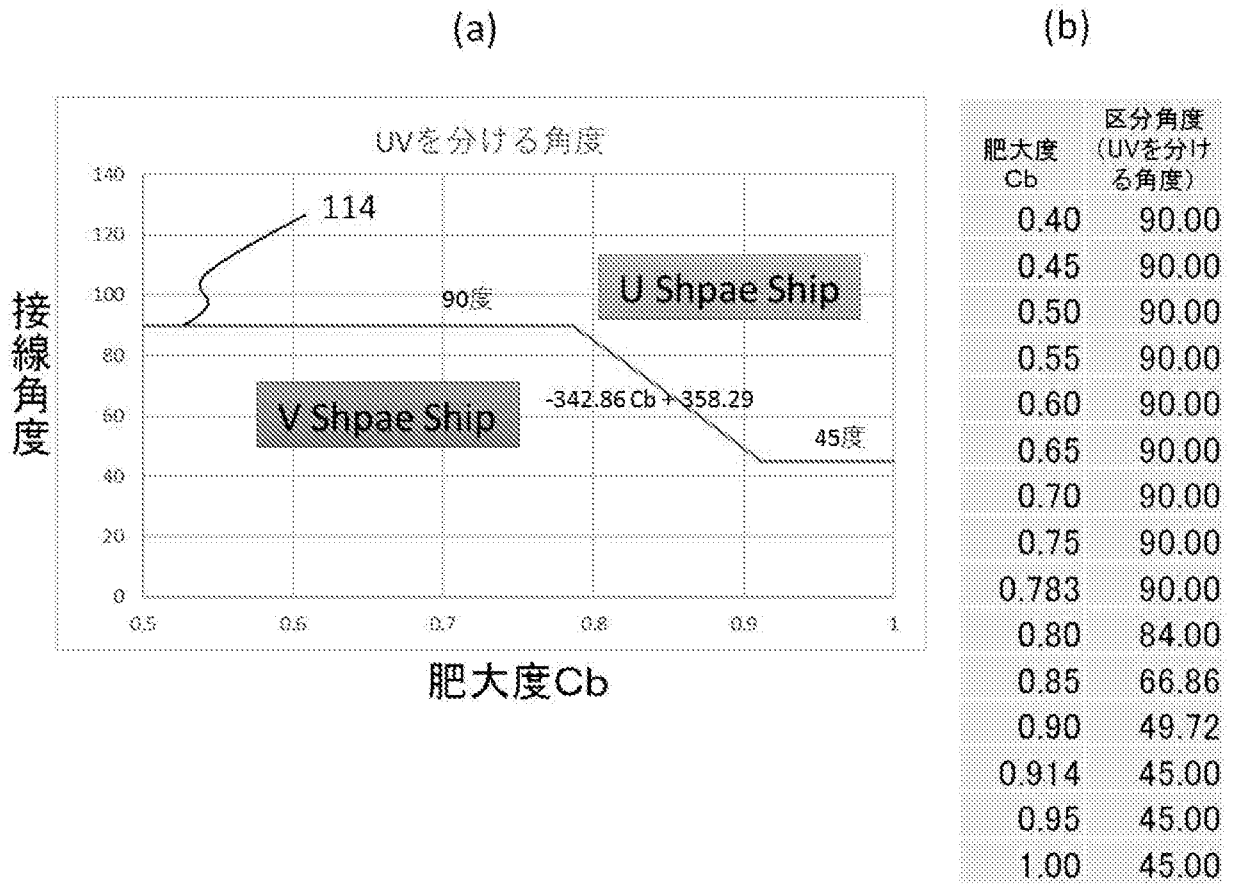
[図10]



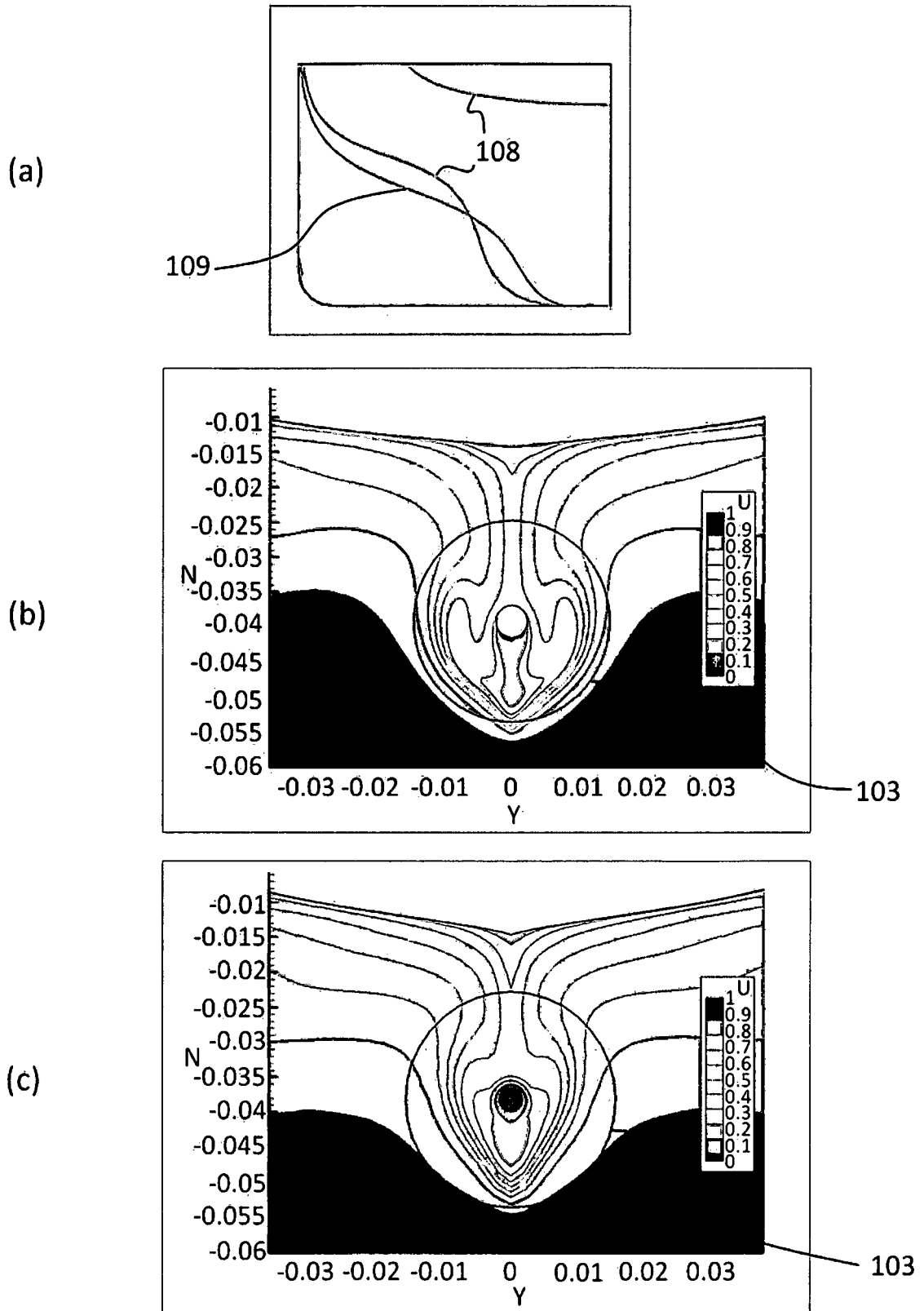
[図11]



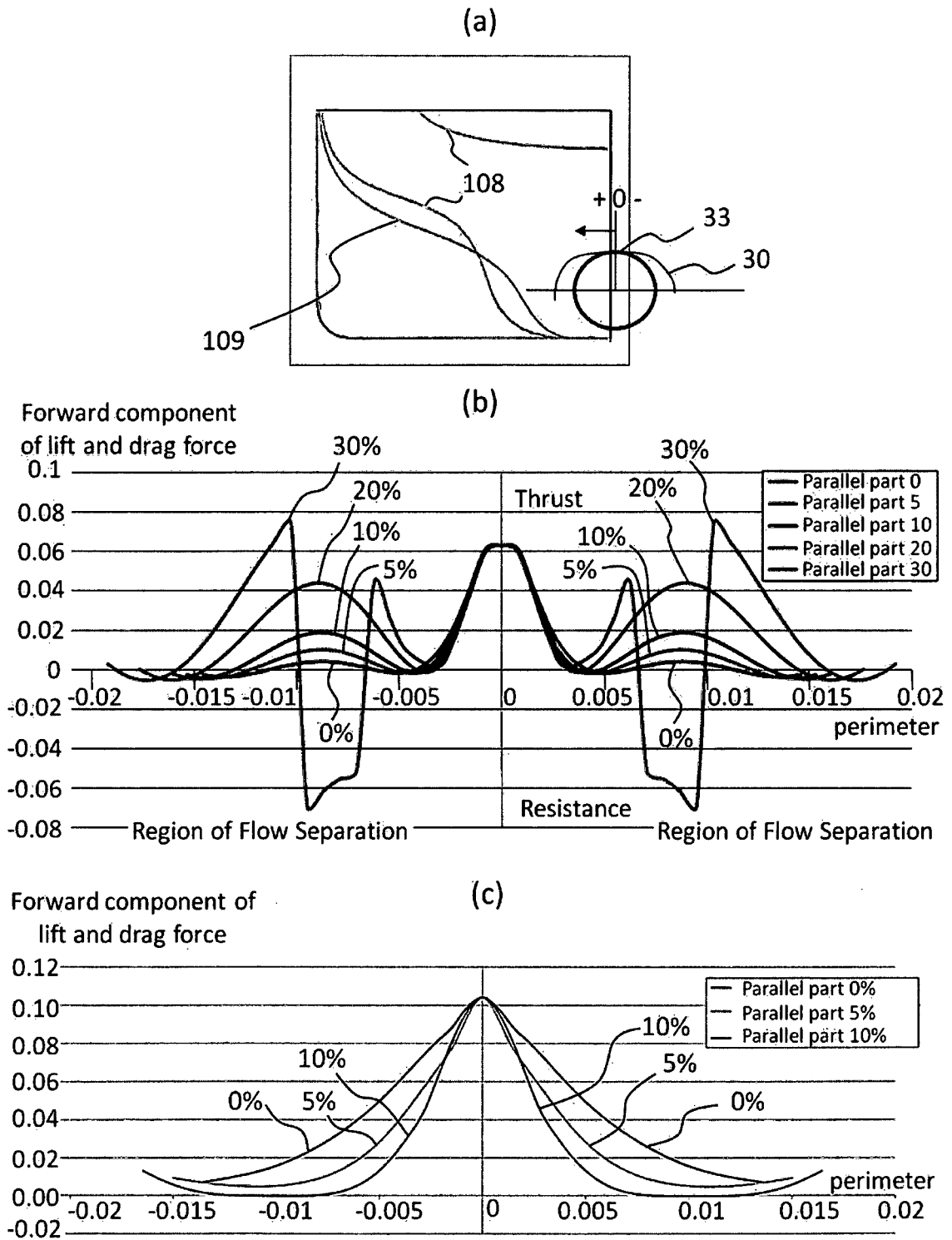
[図12]



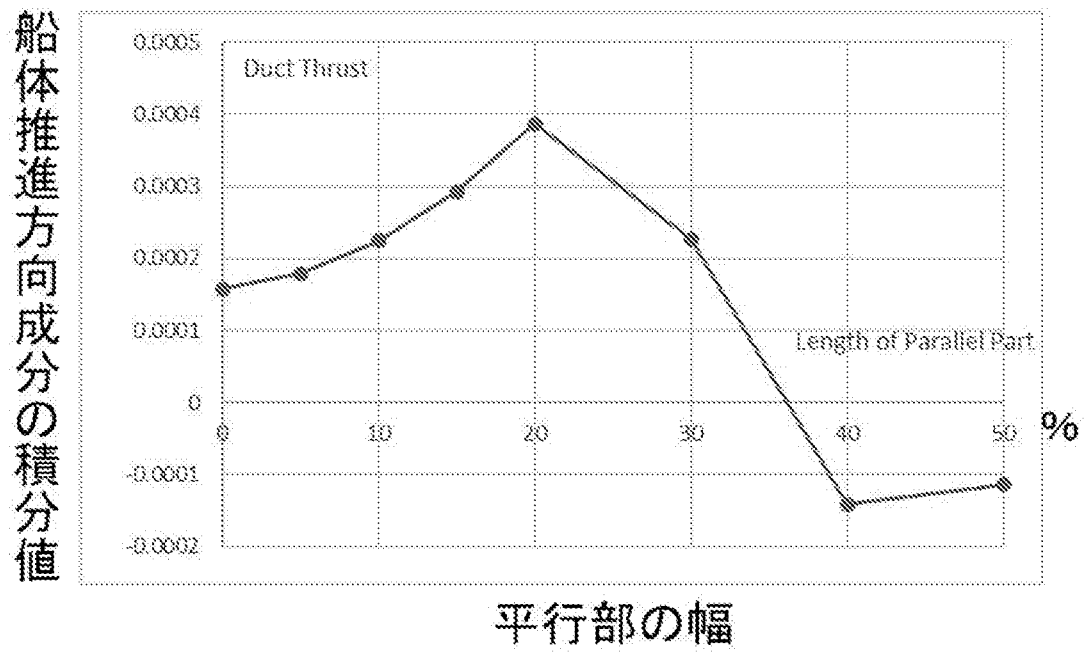
[圖13]



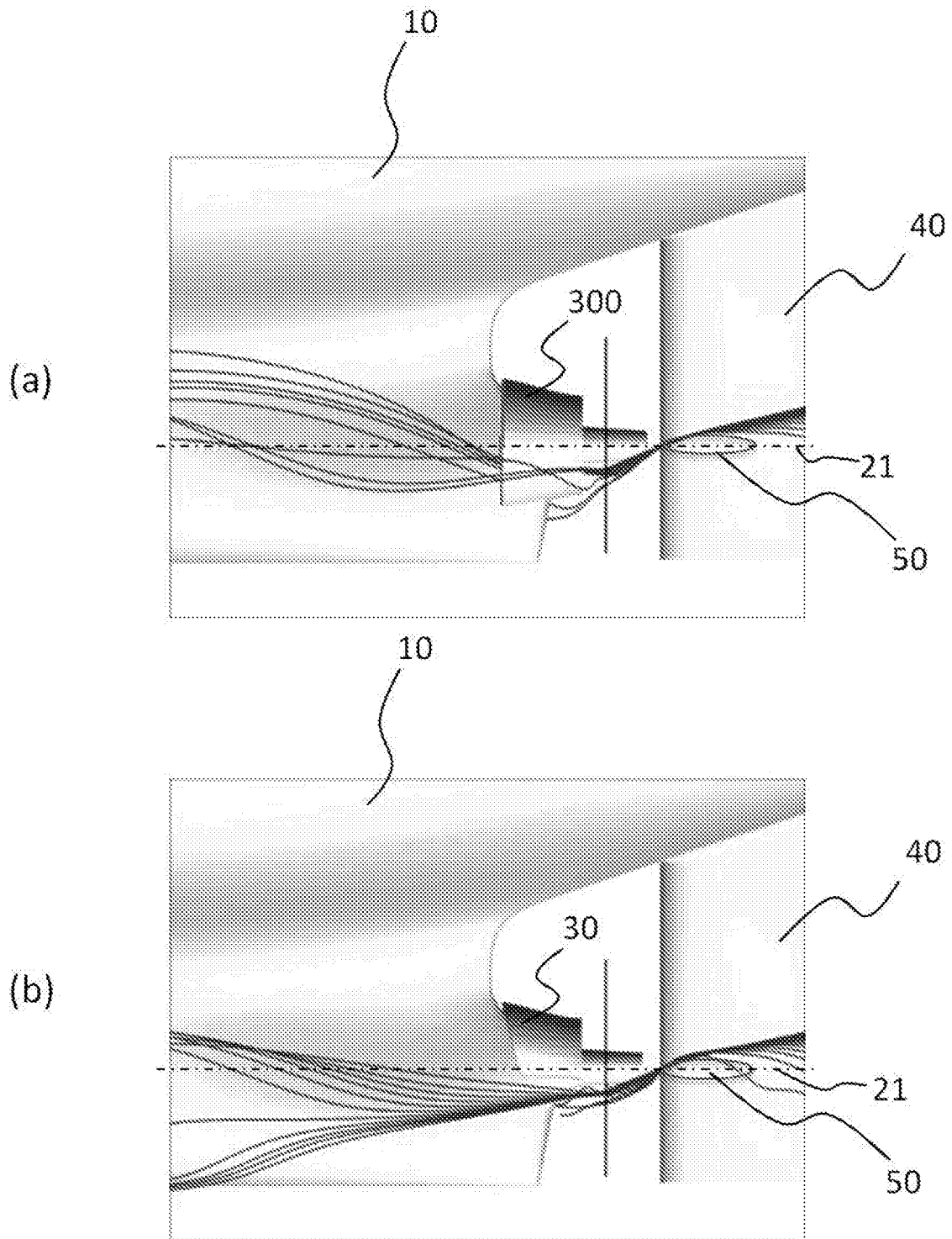
[図14]



[図15]



[図16]



**INTERNATIONAL SEARCH REPORT**

|  |
|--|
| International application No.<br>PCT/JP2016/075454 |
|--|

**A. CLASSIFICATION OF SUBJECT MATTER**  
*B63H5/16(2006.01) i, B63B1/08(2006.01) i*

According to International Patent Classification (IPC) or to both national classification and IPC

**B. FIELDS SEARCHED**

Minimum documentation searched (classification system followed by classification symbols)  
 B63H5/16

Documentation searched other than minimum documentation to the extent that such documents are included in the fields searched

|                           |           |                            |           |
|---------------------------|-----------|----------------------------|-----------|
| Jitsuyo Shinan Koho       | 1922-1996 | Jitsuyo Shinan Toroku Koho | 1996-2016 |
| Kokai Jitsuyo Shinan Koho | 1971-2016 | Toroku Jitsuyo Shinan Koho | 1994-2016 |

Electronic data base consulted during the international search (name of data base and, where practicable, search terms used)

**C. DOCUMENTS CONSIDERED TO BE RELEVANT**

| Category* | Citation of document, with indication, where appropriate, of the relevant passages  | Relevant to claim No. |
|-----------|---|-----------------------|
| A         | JP 2015-127179 A (Mitsubishi Heavy Industries, Ltd.),<br>09 July 2015 (09.07.2015),<br>& WO 2015/098665 A1 & CN 105764791 A<br>& KR 10-2016-0075729 A   | 1-15                  |
| A         | JP 2008-137462 A (IHI Marine United Inc.),<br>19 June 2008 (19.06.2008),<br>(Family: none)  | 1-15                  |
| A         | Microfilm of the specification and drawings annexed to the request of Japanese Utility Model Application No. 44176/1987 (Laid-open No. 151396/1988) (NKK Corp.),<br>05 October 1988 (05.10.1988),<br>(Family: none) | 1-15                  |

Further documents are listed in the continuation of Box C.       See patent family annex.

|   |  |
|---|--|
| * Special categories of cited documents:  | "T" later document published after the international filing date or priority date and not in conflict with the application but cited to understand the principle or theory underlying the invention  |
| "A" document defining the general state of the art which is not considered to be of particular relevance  | "X" document of particular relevance; the claimed invention cannot be considered novel or cannot be considered to involve an inventive step when the document is taken alone   |
| "E" earlier application or patent but published on or after the international filing date   | "Y" document of particular relevance; the claimed invention cannot be considered to involve an inventive step when the document is combined with one or more other such documents, such combination being obvious to a person skilled in the art |
| "L" document which may throw doubts on priority claim(s) or which is cited to establish the publication date of another citation or other special reason (as specified) | "&" document member of the same patent family  |
| "O" document referring to an oral disclosure, use, exhibition or other means  |  |
| "P" document published prior to the international filing date but later than the priority date claimed  |  |

|   |  |
|---|--|
| Date of the actual completion of the international search<br>28 September 2016 (28.09.16) | Date of mailing of the international search report<br>11 October 2016 (11.10.16) |
|---|--|

|  |   |
|--|---|
| Name and mailing address of the ISA/<br>Japan Patent Office<br>3-4-3, Kasumigaseki, Chiyoda-ku,<br>Tokyo 100-8915, Japan | Authorized officer<br><br>Telephone No. |
|--|---|



## INTERNATIONAL SEARCH REPORT

International application No.

PCT/JP2016/075454

C (Continuation). DOCUMENTS CONSIDERED TO BE RELEVANT

| Category* | Citation of document, with indication, where appropriate, of the relevant passages   | Relevant to claim No. |
|-----------|--|-----------------------|
| A         | JP 52-53387 A (Isamu YAMASHITA),<br>28 April 1977 (28.04.1977),<br>(Family: none)  | 1-15                  |
| A         | JP 2015-116850 A (National Maritime Research<br>Institute),<br>25 June 2015 (25.06.2015),<br>& WO 2015/093048 A1   | 1-15                  |
| A         | JP 4-50238 Y2 (Kawasaki Heavy Industries,<br>Ltd.),<br>26 November 1992 (26.11.1992),<br>(Family: none)  | 1-15                  |
| A         | JP 2006-347285 A (Ishikawajima-Harima Heavy<br>Industries Co., Ltd.),<br>28 December 2006 (28.12.2006),<br>(Family: none)  | 1-15                  |
| A         | Microfilm of the specification and drawings<br>annexed to the request of Japanese Utility<br>Model Application No. 23637/1983 (Laid-open<br>No. 128498/1984)<br>(Hitachi Zosen Corp.),<br>29 August 1984 (29.08.1984),<br>(Family: none) | 1-15                  |
| A         | KR 10-2012-0136072 A (SAMSUNG HEAVY<br>INDUSTRIES),<br>18 December 2012 (18.12.2012),<br>(Family: none)  | 1-15                  |

|   |  |                |   |  |             |            |             |            |             |            |
|---|--|----------------|---|--|-------------|------------|-------------|------------|-------------|------------|
| A. 発明の属する分野の分類 (国際特許分類 (IPC))<br>Int.Cl. B63H5/16(2006.01)i, B63B1/08(2006.01)i   |  |                |   |  |             |            |             |            |             |            |
| B. 調査を行った分野<br>調査を行った最小限資料 (国際特許分類 (IPC))<br>Int.Cl. B63H5/16   |  |                |   |  |             |            |             |            |             |            |
| 最小限資料以外の資料で調査を行った分野に含まれるもの<br><table style="width:100%; border-collapse: collapse;"> <tr> <td style="width:30%;">日本国実用新案公報</td> <td>1922-1996年</td> </tr> <tr> <td>日本国公開実用新案公報</td> <td>1971-2016年</td> </tr> <tr> <td>日本国実用新案登録公報</td> <td>1996-2016年</td> </tr> <tr> <td>日本国登録実用新案公報</td> <td>1994-2016年</td> </tr> </table>  |  |                | 日本国実用新案公報   | 1922-1996年   | 日本国公開実用新案公報 | 1971-2016年 | 日本国実用新案登録公報 | 1996-2016年 | 日本国登録実用新案公報 | 1994-2016年 |
| 日本国実用新案公報   | 1922-1996年   |                |   |  |             |            |             |            |             |            |
| 日本国公開実用新案公報   | 1971-2016年   |                |   |  |             |            |             |            |             |            |
| 日本国実用新案登録公報   | 1996-2016年   |                |   |  |             |            |             |            |             |            |
| 日本国登録実用新案公報   | 1994-2016年   |                |   |  |             |            |             |            |             |            |
| 国際調査で使用した電子データベース (データベースの名称、調査に使用した用語)   |  |                |   |  |             |            |             |            |             |            |
| C. 関連すると認められる文献   |  |                |   |  |             |            |             |            |             |            |
| 引用文献の<br>カテゴリー*   | 引用文献名 及び一部の箇所が関連するときは、その関連する箇所の表示  | 関連する<br>請求項の番号 |   |  |             |            |             |            |             |            |
| A   | JP 2015-127179 A (三菱重工業株式会社) 2015.07.09,<br>& WO 2015/098665 A1 & CN 105764791 A & KR 10-2016-0075729 A  | 1-15           |   |  |             |            |             |            |             |            |
| A   | JP 2008-137462 A (株式会社アイ・エイチ・アイ マリンユナイテ<br>ッド) 2008.06.19, (ファミリーなし)   | 1-15           |   |  |             |            |             |            |             |            |
| A   | 日本国実用新案登録出願 62-44176 号(日本国実用新案登録出願公開<br>63-151396 号)の願書に添付した明細書及び図面の内容を撮影したマ<br>イクロフィルム (日本鋼管株式会社) 1988.10.05, (ファミリーな   | 1-15           |   |  |             |            |             |            |             |            |
| <input checked="" type="checkbox"/> C欄の続きにも文献が列挙されている。 <span style="margin-left: 200px;"><input type="checkbox"/> パテントファミリーに関する別紙を参照。</span>  |  |                |   |  |             |            |             |            |             |            |
| <table style="width:100%; border-collapse: collapse;"> <tr> <td style="width:50%; vertical-align: top;">                     * 引用文献のカテゴリー<br/>                     「A」 特に関連のある文献ではなく、一般的技術水準を示すもの<br/>                     「E」 国際出願日前の出願または特許であるが、国際出願日以後に公表されたもの<br/>                     「L」 優先権主張に疑義を提起する文献又は他の文献の発行日若しくは他の特別な理由を確立するために引用する文献 (理由を付す)<br/>                     「O」 口頭による開示、使用、展示等に言及する文献<br/>                     「P」 国際出願日前で、かつ優先権の主張の基礎となる出願                 </td> <td style="width:50%; vertical-align: top;">                     の日の後に公表された文献<br/>                     「T」 国際出願日又は優先日後に公表された文献であって出願と矛盾するものではなく、発明の原理又は理論の理解のために引用するもの<br/>                     「X」 特に関連のある文献であって、当該文献のみで発明の新規性又は進歩性がないと考えられるもの<br/>                     「Y」 特に関連のある文献であって、当該文献と他の1以上の文献との、当業者にとって自明である組合せによって進歩性がないと考えられるもの<br/>                     「&amp;」 同一パテントファミリー文献                 </td> </tr> </table> |  |                | * 引用文献のカテゴリー<br>「A」 特に関連のある文献ではなく、一般的技術水準を示すもの<br>「E」 国際出願日前の出願または特許であるが、国際出願日以後に公表されたもの<br>「L」 優先権主張に疑義を提起する文献又は他の文献の発行日若しくは他の特別な理由を確立するために引用する文献 (理由を付す)<br>「O」 口頭による開示、使用、展示等に言及する文献<br>「P」 国際出願日前で、かつ優先権の主張の基礎となる出願 | の日の後に公表された文献<br>「T」 国際出願日又は優先日後に公表された文献であって出願と矛盾するものではなく、発明の原理又は理論の理解のために引用するもの<br>「X」 特に関連のある文献であって、当該文献のみで発明の新規性又は進歩性がないと考えられるもの<br>「Y」 特に関連のある文献であって、当該文献と他の1以上の文献との、当業者にとって自明である組合せによって進歩性がないと考えられるもの<br>「&」 同一パテントファミリー文献 |             |            |             |            |             |            |
| * 引用文献のカテゴリー<br>「A」 特に関連のある文献ではなく、一般的技術水準を示すもの<br>「E」 国際出願日前の出願または特許であるが、国際出願日以後に公表されたもの<br>「L」 優先権主張に疑義を提起する文献又は他の文献の発行日若しくは他の特別な理由を確立するために引用する文献 (理由を付す)<br>「O」 口頭による開示、使用、展示等に言及する文献<br>「P」 国際出願日前で、かつ優先権の主張の基礎となる出願   | の日の後に公表された文献<br>「T」 国際出願日又は優先日後に公表された文献であって出願と矛盾するものではなく、発明の原理又は理論の理解のために引用するもの<br>「X」 特に関連のある文献であって、当該文献のみで発明の新規性又は進歩性がないと考えられるもの<br>「Y」 特に関連のある文献であって、当該文献と他の1以上の文献との、当業者にとって自明である組合せによって進歩性がないと考えられるもの<br>「&」 同一パテントファミリー文献 |                |   |  |             |            |             |            |             |            |
| 国際調査を完了した日<br>28.09.2016  | 国際調査報告の発送日<br>11.10.2016   |                |   |  |             |            |             |            |             |            |
| 国際調査機関の名称及びあて先<br>日本国特許庁 (ISA/J P)<br>郵便番号 100-8915<br>東京都千代田区霞が関三丁目4番3号  | 特許庁審査官 (権限のある職員)<br>中村 泰二郎<br>電話番号 03-3581-1101 内線 3341  | 3D 3215        |   |  |             |            |             |            |             |            |

| C (続き) . 関連すると認められる文献 |   |                |
|-----------------------|---|----------------|
| 引用文献の<br>カテゴリー*       | 引用文献名 及び一部の箇所が関連するときは、その関連する箇所の表示   | 関連する<br>請求項の番号 |
|                       | し)  |                |
| A                     | JP 52-53387 A (山下 勇) 1977. 04. 28, (ファミリーなし)  | 1-15           |
| A                     | JP 2015-116850 A (国立研究開発法人海上技術安全研究所)<br>2015. 06. 25, & WO 2015/093048 A1   | 1-15           |
| A                     | JP 4-50238 Y2 (川崎重工業株式会社) 1992. 11. 26,<br>(ファミリーなし)  | 1-15           |
| A                     | JP 2006-347285 A (石川島播磨重工業株式会社) 2006. 12. 28,<br>(ファミリーなし)  | 1-15           |
| A                     | 日本国実用新案登録出願 58-23637 号(日本国実用新案登録出願公開<br>59-128498 号)の願書に添付した明細書及び図面の内容を撮影したマ<br>イクロフィルム (日立造船株式会社) 1984. 08. 29,<br>(ファミリーなし) | 1-15           |
| A                     | KR 10-2012-0136072 A (SAMSUNG HEAVY INDUSTRIES) 2012. 12. 18,<br>(ファミリーなし)  | 1-15           |